

ASUS Miracast Dongle

IN SEARCH OF INCREDIBLE

Manual electronic



Informații referitoare la drepturile de autor

Nicio parte a acestui manual, inclusiv produsele și software-ul descrise în acesta, nu poate fi reprodusă, transmisă, transcrisă, stocată într-un sistem de regăsire sau tradusă într-o altă limbă în orice formă sau prin orice metodă, cu excepția documentației păstrate de cumpărător din motive de siguranță, fără permisiunea exprimată în scris a ASUSTeK Computer INC. („ASUS”).

ASUS FURNIZEAZĂ ACEST MANUAL „AȘA CUM ESTE” FĂRĂ NICIO GARANȚIE, FIE EXPLICITĂ SAU IMPLICITĂ, INCLUSIV, DAR FĂRĂ A SE LIMITA LA GARANȚIILE IMPLICITE SAU CONDIȚIILE DE VANDABILITATE SAU CONFORMITATE CU UN ANUMIT SCOP. ÎN NICIUN CAZ ASUS, DIRECTORII SĂI, FUNCȚIONARI, ANGAJAȚII SAU AGENȚII NU VOR FI RESPONSABIL PENTRU VREO DAUNĂ INDIRECTĂ, SPECIALĂ, OCAZIONALĂ SAU ULTERIOARĂ (INCLUSIV DAUNELE PENTRU PIERDEREA BENEFICILOR, PIERDEREA ÎNTREPRINDERII, PIERDEREA CAPACITĂȚII DE FOLOSINȚĂ SAU A DATELOR, ÎNTRERUPEREA AFACERILOR ȘI ALTELE DE ACEST FEL), CHIAI DACĂ ASUS A FOST INFORMAT ASUPRA POSIBILITĂȚII UNOR ASEMENEA DAUNE APĂRUTE CA URMARE A UNUI DEFECT SAU A UNEI ERORI ÎN ACEST MANUAL SAU PRODUS.

Produsele și numele corporațiilor care apar în acest manual pot fi sau nu mărci înregistrate sau drepturi de autor înregistrate ale respectivelor companii și sunt utilizate numai pentru identificare sau explicații și în beneficiul utilizatorului, fără a avea intenția de a încălca legea.

SPECIFICAȚIILE ȘI INFORMAȚIILE CONȚINUTE ÎN ACEST MANUAL SUNT FURNIZATE NUMAI ÎN SCOP INFORMATIV ȘI SUNT SUPUSE MODIFICĂRIILOR ÎN ORICE MOMENT, FĂRĂ ÎNȘTIINȚARE PREALABILĂ, ȘI NU TREBUIE INTERPRETATE CA UN ANGAJAMENT DIN PARTEA ASUS. ASUS NU ÎȘI ASUMĂ NICIO RESPONSABILITATE SAU RĂSPUNDERE PENTRU ERORILE SAU INADVERTENȚELE CARE POT APĂREA ÎN ACEST MANUAL, INCLUSIV PRODUSELE ȘI SOFTWARE-UL DESCRISE ÎN ACESTA.

Drept de autor © 2014 ASUSTeK COMPUTER INC. Toate drepturile rezervate.

Limitarea responsabilității

Pot apărea situații în care, din cauza neîndeplinirii unor obligații din partea ASUS sau a altor responsabilități, aveți dreptul să solicitați daune din partea ASUS. În orice situație de acest tip, indiferent de baza în care aveți dreptul să solicitați daune din partea ASUS, ASUS este cel mult responsabil pentru daune de rănire corporală (inclusiv deces) și daune aduse proprietății reale și proprietății personale tangibile; sau alte daune reale și daune directe rezultate din omisiunea sau incapacitatea de a-și îndeplini îndatoririle legale cuprinse în această Declarație de garanție, până la prețul listat al contractului pentru fiecare produs.

ASUS va răspunde numai de sau vă va despăgubi pentru pierderile, daunele sau reclamațiile menționate în contract, prejudiciile sau încălcările menționate în această Declarație de garanție.

Această limită se aplică, de asemenea, furnizorilor ASUS și distribuitorului acestuia. Aceasta reprezintă limita maximă pentru care ASUS, furnizorii săi și distribuitorul dumneavoastră sunt responsabili împreună.

ÎN NICIO SITUAȚIE, ASUS NU RĂSPUNDE PENTRU ORICARE DINTRE URMĂTOARELE: (1) RECLAMAȚIILE TERȚILOR CĂTRE DUMNEAVOASTRĂ, REFERITOARE LA DAUNE; (2) PIERDEREA SAU DETERIORAREA ÎNREGISTRĂRIILOR SAU DATELOR DUMNEAVOASTRĂ SAU (3) DAUNE SPECIALE, ACCIDENTALE SAU INDIRECTE SAU PENTRU ORICE DAUNE ECONOMICE PE CALE DE CONSECINȚĂ (INCLUSIV PIERDEREA PROFITURILOR SAU A ECONOMIILOR), CHIAI DACĂ ASUS, FURNIZORII SĂI SAU DISTRIBUTORII DUMNEAVOASTRĂ SUNT INFORMAȚI DE ACEASTĂ POSIBILITATE.

Service și asistență

Vizați site-ul nostru multilingv la <http://support.asus.com>

Cuprins

Convenții utilizate în acest manual	4
Elemente tipografice	4
Conținutul pachetului	5
Cunoașterea componentelor	6
Tabele de culori ale LED-urilor	7
Utilizarea cheii hardware Miracast de la ASUS	8
Conectarea la un afișaj compatibil cu interfață HDMI	8
Conectarea la dispozitive ASUS cu sistem de operare Android™	12
Conectarea la alte dispozitive mobile.....	15
Conectarea dispozitivelor compatibile Intel® WiDi.....	16
Conectarea la dispozitive cu sistem de operare Windows® 8.1	18
Actualizarea componentei firmware	20
Actualizarea automată a componentei firmware, prin intermediul unui dispozitiv mobil ASUS.....	20
Actualizarea manuală a componentei firmware, prin intermediul laptopului	22
Activarea opțiunii de restabilire a setărilor din fabrică	24
Declarații de conformitate.....	25
Declarația Comisiei federale de comunicații	25
Avertizare privind expunerea la emisii în RF	26

Convenții utilizate în acest manual

Pentru a evidenția informații cheie din acest manual, mesajele sunt prezentate după cum urmează:

IMPORTANT! Acest mesaj conține informații esențiale care trebuie respectate pentru realiza o activitate.

NOTĂ: Acest mesaj conține informații și sfaturi suplimentare care pot fi utile la realizarea activităților.

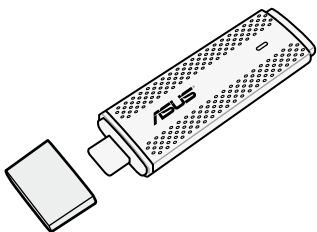
AVERTISMENT! Acest mesaj conține informații importante care trebuie respectate pentru siguranța dvs. în timpul realizării anumitor activități și pentru prevenirea deteriorării datelor și componentelor dispozitivului dvs.

Elemente tipografice

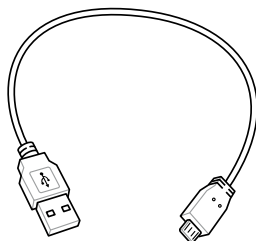
Caractere aldine = Acestea indică un meniu sau un articol care trebuie selectat.

Caractere italice = Aceasta indică secțiuni pe care le puteți consulta în prezentul manual.

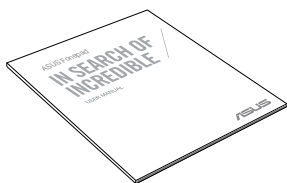
Conținutul pachetului



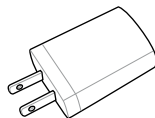
Cheia hardware Miracast de la ASUS



Cablu micro USB



Manual de utilizare

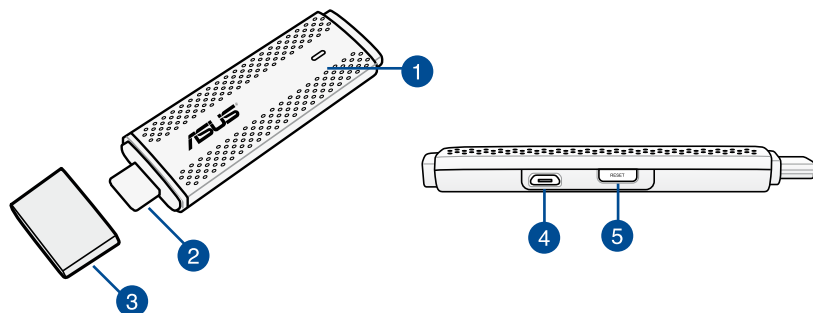


Adaptor de alimentare

NOTĂ:

- Dacă oricare din articole este deteriorat sau lipsește, contactați-vă distribuitorul.
 - Adaptorul de alimentare inclus diferă în funcție de țară sau regiune.
-

Cunoașterea componentelor



1 Indicator LED

Acest indicator LED cu trei culori indică starea curentă pentru cheia hardware Miracast de la ASUS în diferite scenarii de utilizare.

NOTĂ: pentru mai multe detalii, consultați secțiunea *Tabele de culori ale LED-urilor*.

2 Conector HDMI

Acest conector vă permite să conectați cheia hardware Miracast de la ASUS la un afișaj compatibil cu interfață HDMI.

3 capac

Atunci când nu utilizați cheia hardware Miracast de la ASUS, fixați acest capac deasupra conectorului HDMI.

4 Port micro USB

Introduceți cablul micro USB în acest port pentru a conecta cheia hardware Miracast ASUS la o sursă de alimentare.

5 Buton de resetare pentru cheia hardware Miracast de la ASUS

Apăsăți acest buton pentru a restabili setările din fabrică sau pentru a actualiza componenta firmware a cheii hardware Miracast de la ASUS.

NOTĂ: pentru detalii cu privire la actualizarea componentei firmware, consultați secțiunea *Actualizarea componentei firmware* din acest manual.

Tabele de culori ale LED-urilor

Următoarele tabele de culori ale LED-urilor detaliază scenarii de utilizare și comportamentele aferente ale indicatoarelor cu LED.

Pentru utilizare generală

Culoare	Stare
Albastru constant (după conectarea la o sursă de alimentare)	Această stare apare la cinci secunde după conectarea cu succes a cheii hardware Miracast ASUS la afișajul extern și la o sursă de alimentare.
Albastru intermitent	Se încearcă asocierea dintre cheia hardware Miracast de la ASUS și dispozitivul dvs. mobil.
Albastru constant (după asocierea cu un dispozitiv mobil)	S-a realizat asocierea dintre cheia hardware Miracast de la ASUS și dispozitivul dvs. mobil.

În timpul unei actualizări de firmware

Roșu constant	La cinci secunde după apăsarea butonului de resetare, cheia hardware Miracast de la ASUS este pregătită pentru efectuarea unei actualizări de firmware.
Roșu intermitent	Componenta firmware pentru cheia hardware Miracast de la ASUS este în curs de actualizare.
Albastru constant	Actualizarea componentei firmware este finalizată. NOTĂ: reconectați dispozitivul mobil la cheia hardware Miracast de la ASUS pentru a viziona conținuturile acestuia pe un afișaj extern.

Atunci când se restabilesc setările din fabrică

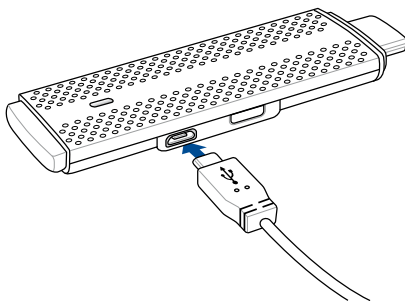
Violet	La zece secunde după apăsarea butonului de resetare, cheia hardware Miracast de la ASUS este pregătită pentru restabilirea setărilor din fabrică.
Violet intermitent	Se restabilesc setările din fabrică pentru cheia hardware Miracast de la ASUS.
Albastru constant	Restabilirea setărilor din fabrică este finalizată. NOTĂ: reconectați dispozitivul mobil la cheia hardware Miracast de la ASUS pentru a viziona conținuturile acestuia pe un afișaj extern.

Utilizarea cheii hardware Miracast de la ASUS

Conectarea la un afișaj compatibil cu interfață HDMI

NOTĂ: ilustrația următoare este numai pentru referință.

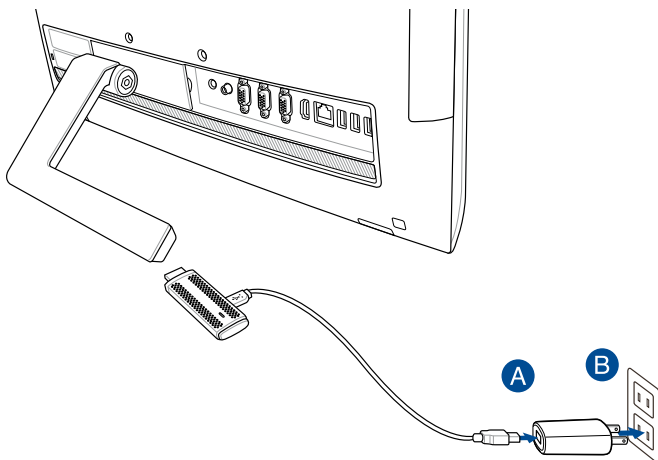
1. Conectați cablul micro USB la cheia hardware Miracast de la ASUS.



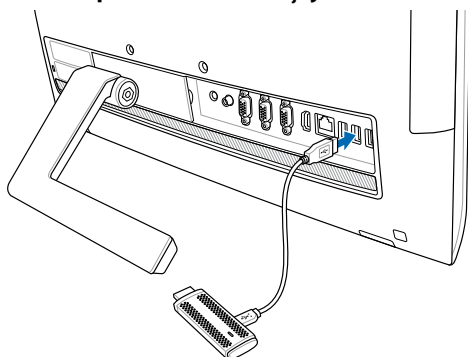
2. Conectați cheia hardware Miracast de la ASUS la o sursă de alimentare în unul din modurile de mai jos:

Prin folosirea unei prize de alimentare

- A. Conectați cheia hardware Miracast ASUS la adaptorul de alimentare.
B. Conectați adaptorul de alimentare la o priză de alimentare aflată în apropiere.

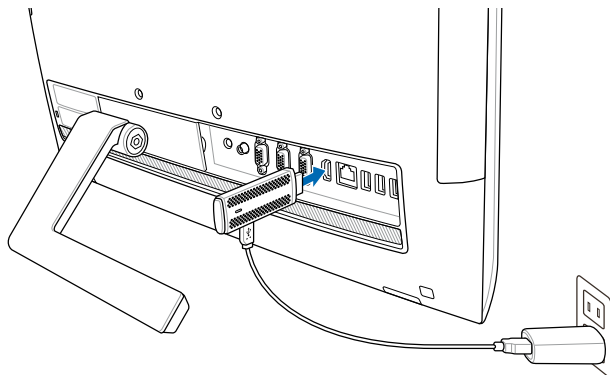


Prin folosirea portului USB al afișajului extern

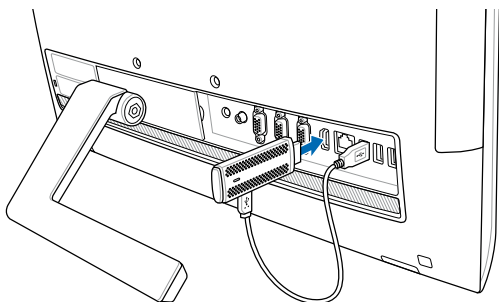


3. Cuplați conectorul HDMI al cheii hardware Miracast ASUS la portul HDMI al afișajului extern.

NOTĂ: consultați următoarele ilustrații pentru detalii referitoare la întregul proces de instalare, în funcție de sursa de alimentare aleasă pentru cheia hardware Miracast de la ASUS.



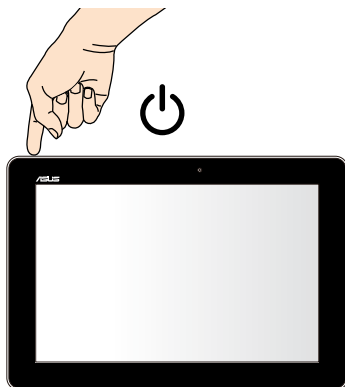
Cheia hardware Miracast de la ASUS este conectată la o sursă de alimentare și la afișajul extern.



Cheia hardware Miracast de la ASUS este conectată la porturile USB și HDMI ale afișajului extern.

4. Porniți funcționarea tabletei sau a dispozitivului mobil și urmați pașii afișați pe ecran pentru a începe partajarea conținuturilor cu afișajul extern.

NOTĂ: pentru mai multe detalii cu privire la conectarea dispozitivului dvs. la cheia hardware Miracast de la ASUS, consultați secțiunea *Conectarea la dispozitivul mobil* din acest manual.

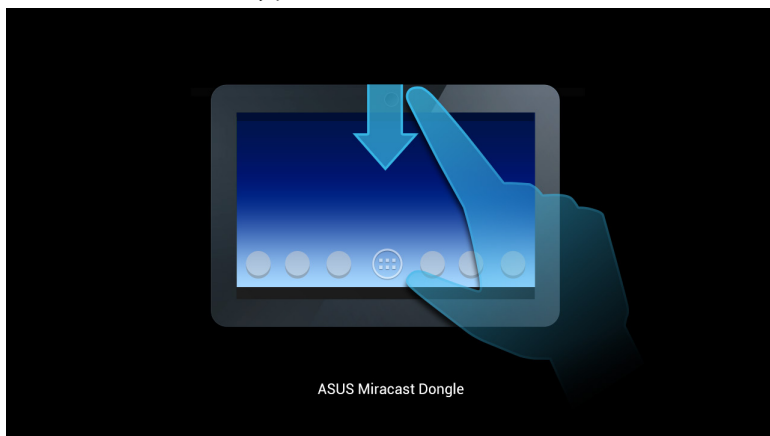


Conectarea la dispozitive ASUS cu sistem de operare Android™

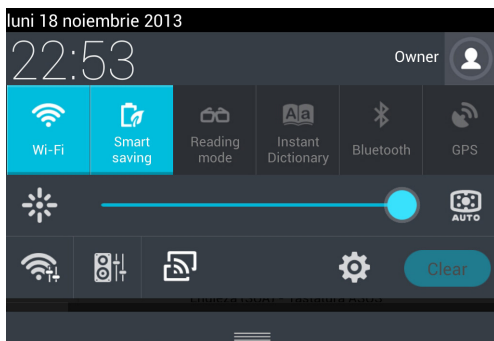
NOTĂ:


- următoarele proceduri se aplică pentru dispozitivele mobile care acceptă funcția Miracast de la ASUS.
 - Cheia hardware ASUS Miracast este compatibilă cu dispozitivele ASUS pe care este instalat sistemul de operare Android™ 4.2 sau superior.
-

- A. Asigurați-vă că intrarea HDMI a afișajului dvs. extern este activată.
- B. Următorul ecran apare după ce cheia hardware Miracast de la ASUS este conectată cu succes la afișajul dvs.



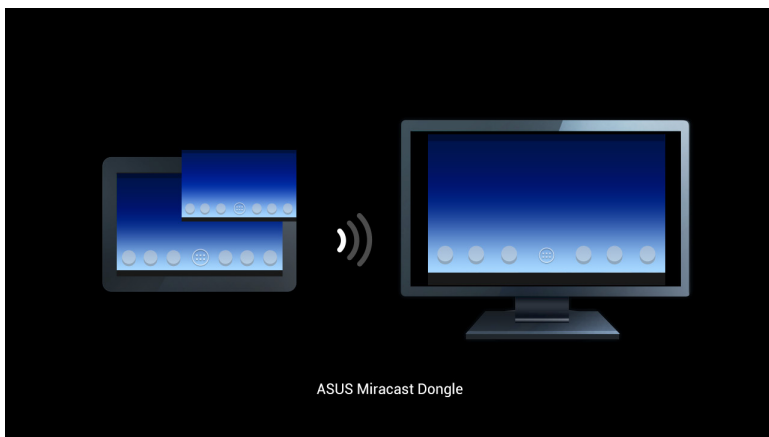
- C. Glisați în jos pe ecranul principal al dispozitivului mobil pentru a deschide caseta de notificare (ilustrată mai jos).



- D. Atingeți  pentru a lansa **Setări**.
- E. Setează opțiunile **Căutați afișaje** și **Wi-Fi** la **ACTIVAT**, apoi consultați observați identificatorul SSID de pe afișajul dvs. extern. Selectați același SSID și pe dispozitivul mobil pentru a-l asocia cu cheia hardware Miracast de la ASUS.



- F. Afişajul dvs. extern va afişa următoarea imagine în timp ce se încearcă realizarea conectării între cheia hardware Miracast de la ASUS şi dispozitivul dvs. mobil.



- G. După realizarea cu succes a conectării, afişajul extern va reflecta fidel afişajul dispozitivului dvs. mobil.

Conectarea la alte dispozitive mobile

NOTĂ: următoarele proceduri sunt aplicabile pentru dispozitivele mobile altele decât cele aparținând ASUS, care sunt acceptate de către cheia hardware Miracast de la ASUS.

- A. Asigurați-vă că intrarea HDMI a afișajului dvs. extern este activată.
 - B. Activați funcția Wi-Fi pe dispozitivul dvs. mobil.
 - C. Activați setările pentru afișarea Wi-Fi pe dispozitivul dvs. mobil.
-

NOTĂ: consultați manualul de utilizare al dispozitivului dvs. mobil pentru detalii referitoare la activarea partajării conținuturilor și fișierelor multimedia cu un alt afișaj, prin utilizarea conexiunii Wi-Fi.

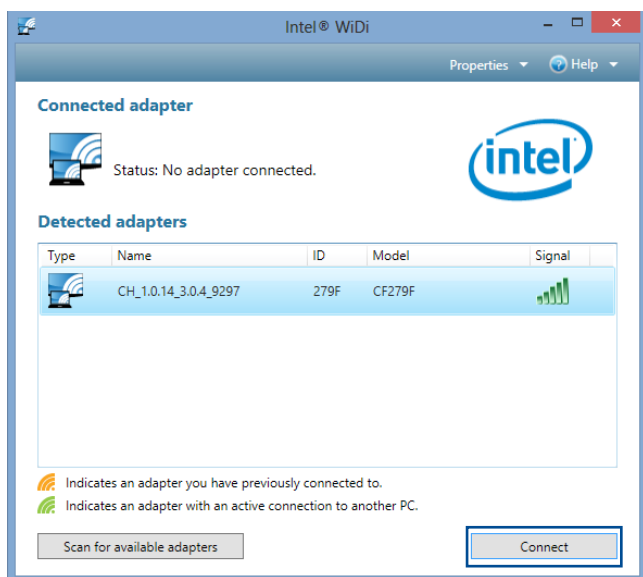
- D. Selectați de pe afișajul dispozitivului dvs. mobil identificatorul SSID al cheii hardware Miracast de la ASUS.
- E. După realizarea cu succes a conectării, afișajul extern va reflecta fidel afișajul dispozitivului dvs. mobil.

Conectarea dispozitivelor compatibile Intel® WiDi

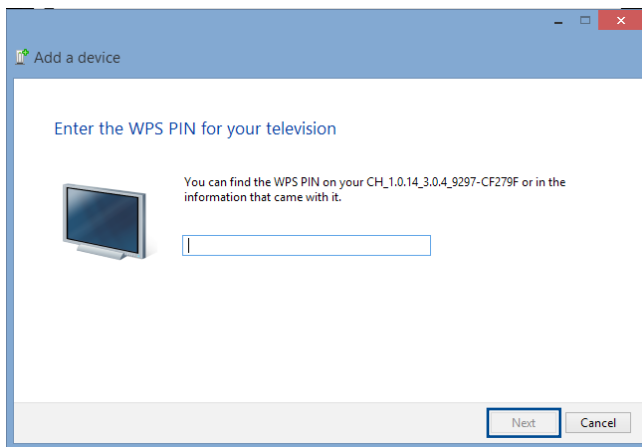
IMPORTANT!

- Această opțiune este disponibilă numai pentru cheile hardware ASUS Miracast cu versiunea firmware 1.0.14 sau superioară și cu versiunile WiDi 3.5 sau superioare.
- Versiunea firmware-ului apare pe afișajul HDMI după ce acesta este conectat la cheia hardware ASUS Miracast. Pentru detalii cu privire la actualizarea componentei firmware, consultați secțiunea *Updating the firmware (Actualizarea componentei firmware)* din acest manual electronic.

- A. Conectați cheia hardware ASUS Miracast la portul HDMI al televizorului.
- B. Lansați Intel WiDi pe dispozitivul dvs.
- C. Sub **Detected Adapters (Adaptoare detectate)**, selectați numele adaptorului cheii hardware ASUS Miracast, așa cum este acesta indicat pe afișajul HDMI, după care faceți clic pe **Connect (Conectare)**.



- D. În ecranul următor, introduceți PIN-ul WPS afișat pe ecranul televizorului, după care faceți clic pe **Next (Următorul)**.



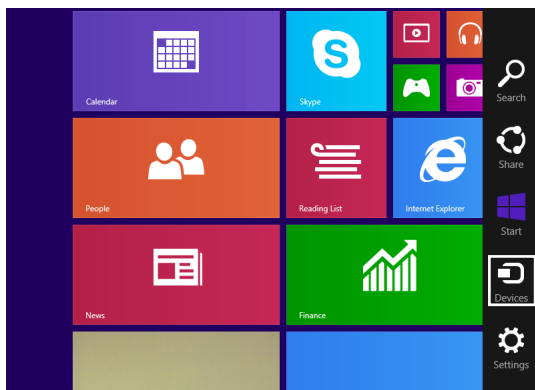
- E. După realizarea cu succes a conectării, ecranul televizorului va reflecta fidel conținutul afișat pe dispozitivul dvs. WiDi.

Conectarea la dispozitive cu sistem de operare Windows® 8.1

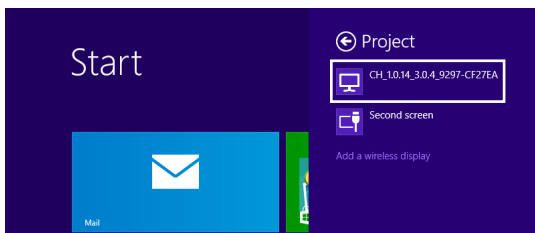
IMPORTANT!

- Această opțiune este disponibilă numai pentru cheile hardware ASUS Miracast cu versiunea 1.0.14 sau superioară.
- Versiunea firmware-ului apare pe afișajul HDMI după ce acesta este conectat la cheia hardware ASUS Miracast. Pentru detalii cu privire la actualizarea componentei firmware, consultați secțiunea *Updating the firmware (Actualizarea componentei firmware)* din acest manual electronic.

- A. Conectați cheia hardware ASUS Miracast la portul HDMI al afișajului extern.
- B. Pe dispozitivul cu sistem de operare Windows® 8.1, accesați bara de butoane și apoi selectați **Devices (Dispozitive)**.



- C. Sub Devices (Dispozitive), selectați **Project (Proiectare)** și apoi faceți clic pe numele de afișaj care este identic cu numele adaptorului afișat pe ecran.



- D. Introduceți PIN-ul WPS afișat pe ecranul extern pentru a începe transmiterea ecranului de pe dispozitivul cu sistem de operare Windows® 8.1 pe afișajul extern.

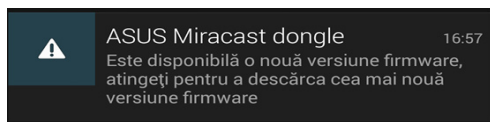
Actualizarea componentei firmware

Pentru a obține performanțe maxime din partea cheii hardware Miracast de la ASUS, actualizați componenta firmware a acesteia prin una din procedurile de mai jos.

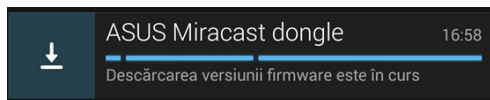
Actualizarea automată a componentei firmware, prin intermediul unui dispozitiv mobil ASUS

1. Asigurați-vă că ați conectat cheia hardware Miracast ASUS la un afișaj extern și la dispozitivul dvs. mobil.
2. Glisați în jos pe ecranul principal al dispozitivului mobil pentru a deschide caseta de notificare, iar apoi atingeți notificarea de mai jos.

Veți fi înștiințat dacă există o componentă firmware nouă disponibilă pentru descărcare.



3. Atunci când cheia hardware Miracast de la ASUS începe să intre în modul de actualizare a componentei firmware, pe dispozitivul mobil ASUS va apărea imaginea de mai jos.



4. După ce dispozitivul mobil termină descărcarea celei mai recente versiuni firmware, va apărea imaginea de mai jos:

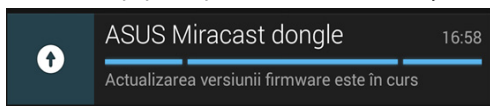


Atingeți notificarea pentru a continua actualizarea cheii hardware Miracast de la ASUS.

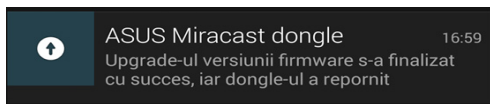
5. În timp ce componenta firmware a cheii hardware Miracast de la ASUS este actualizată, pe afișajul extern va apărea imaginea de mai jos.



În acest timp, pe dispozitivul mobil este afișată următoarea imagine.



6. Notificarea de mai jos apare pe dispozitivul mobil după ce componenta firmware a fost actualizată cu succes.



Actualizarea manuală a componentei firmware, prin intermediul laptopului

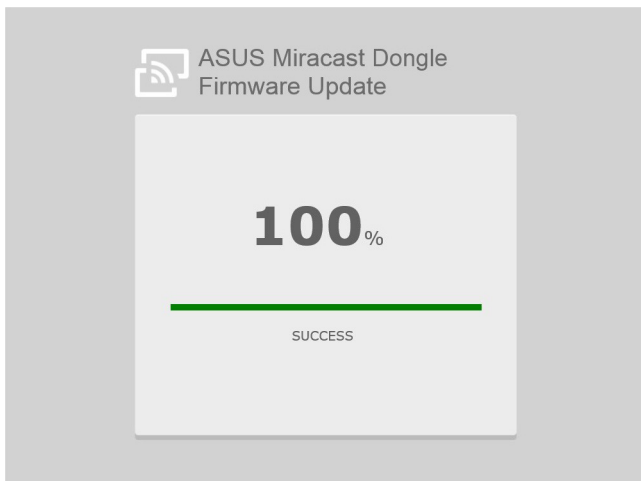
1. Asigurați-vă că ați conectat cheia hardware Miracast ASUS la afișajul dvs. extern.
2. Descărcați cel mai recent firmware ASUS Miracast prin intermediul site-ului de asistență sau prin accesarea următoarei pagini de produs: **http://www.asus.com/Tablet_Mobile_Accessories/**
3. Extrageți fișierul în format .sbin pe laptopul dvs.
4. Țineți apăsat butonul de resetare al cheii hardware Miracast de la ASUS timp de cinci secunde și eliberați-l atunci când indicatorul LED devine roșu. Acest lucru indică faptul că cheia hardware Miracast de la ASUS este pregătită pentru actualizarea componentei firmware.
5. Conectați cheia hardware Miracast ASUS la laptop folosind identificatorul SSID prezentat pe afișajul extern.
6. Deschideți browserul de internet pe laptop și conectați-vă la adresa **<http://192.168.8.1>**
7. Faceți clic pe **Browse (Răsfoire)** pentru a selecta fișierul firmware descărcat (în format .sbin), după care faceți clic pe **Upload (Încărcare)**.



8. În timp ce componenta firmware a cheii hardware Miracast de la ASUS este actualizată, afișajul extern se va schimba pentru a afișa următoarea imagine.



9. Pe laptop va apărea următoarea imagine, pentru a se indica faptul că actualizarea componentei firmware a fost deja finalizată.



Activarea opțiunii de restabilire a setărilor din fabrică

Dacă doriți să restabiliți setările din fabrică ale cheii hardware Miracast de la ASUS, parcurgeți următorii pași:

1. Conectați cheia hardware Miracast de la ASUS la afișajul extern.
2. Țineți apăsat butonul de resetare al cheii hardware Miracast de la ASUS timp de zece secunde și eliberați-l atunci când indicatorul LED devine violet.
3. Indicatorul LED clipește violet pentru a indica faptul că se desfășoară restabilirea setărilor din fabrică.
4. Restabilirea setărilor din fabrică este finalizată atunci când indicatorul LED devine albastru constant.

Declarații de conformitate

Declarația Comisiei federale de comunicații

Acest dispozitiv a fost testat și s-a constatat că se încadrează în limitele pentru un dispozitiv digital clasa 8, în conformitate cu Partea 15 a regulilor Comisiei federale de comunicații (FCC). Aceste limite sunt create pentru a asigura protecție rezonabilă împotriva interferenței într-o instalație rezidențială. Acest dispozitiv generează, utilizează și poate radia energie cu frecvență radio și, dacă nu este instalat și utilizat în conformitate cu instrucțiunile, poate produce interferențe dăunătoare comunicațiilor radio. Cu toate acestea, nu există nicio garanție că interferența nu va apărea într-o anumită instalație. În cazul în care acest dispozitiv produce interferențe dăunătoare recepției radio sau TV, care pot fi determinate prin oprirea și pornirea dispozitivului, utilizatorul este încurajat să încerce să corecteze interferența printr-una sau mai multe din măsurile următoare:

- Reorientați sau reamplasați antena receptoare.
 - Măriți distanța dintre dispozitiv și receptor.
 - Conectați dispozitivul la o priză dintr-un circuit diferit de cel în care este conectat receptorul.
 - Cereți sfatul distribuitorului sau al unui tehnician radio/TV experimentat.
- Orice modificări sau înlocuiri care nu sunt aprobate în mod expres de către partea responsabilă pentru conformitate ar putea anula autoritatea utilizatorului de a utiliza echipamentul.

Acest dispozitiv este în conformitate cu Regulile FCC (Comisia federală de comunicații), partea 15. Funcționarea este supusă următoarelor două condiții: (1) Acest dispozitiv nu poate produce interferențe dăunătoare, (2) Acest dispozitiv trebuie să accepte orice interferență primită, inclusiv interferențe care pot produce funcționarea nedorită.

Antenele utilizate pentru acest transmițător nu trebuie amplasate în același loc și nu trebuie să funcționeze împreună cu nicio altă antenă sau transmițător.

Acest dispozitiv trebuie utilizat numai în interior, în intervalul de frecvență cuprins între 5,15 GHz și 5,25 GHz.

Acest dispozitiv este în conformitate cu standardele RSS pentru dispozitive scutite de licență ale IC (Industry Canada). Funcționarea este supusă următoarelor două condiții: (1) acest dispozitiv nu poate produce interferențe și (2) acest dispozitiv trebuie să accepte orice interferență, inclusiv interferențe care pot produce funcționarea nedorită a dispozitivului

Avertizare privind expunerea la emisii în RF

Acest echipament trebuie instalat și utilizat în conformitate cu instrucțiunile furnizate, iar antena utilizată pentru acest transmițător trebuie instalată astfel încât să asigure o separare de cel puțin 20 cm față de persoane și nu trebuie să fie amplasată sau să funcționeze împreună cu altă antenă sau cu alt transmițător. Utilizatorilor finali și persoanelor care efectuează instalarea trebuie să li se ofere instrucțiuni privind instalarea antenei și condițiile de funcționare a transmițătorului pentru asigurarea conformității cu expunerea la RF.

Acest dispozitiv trebuie utilizat numai în interior, în intervalul de frecvență cuprins între 5,15 GHz și 5,25 GHz.

Acest dispozitiv reprezintă un echipament secundar. Nu poate detecta unde radar și nu poate funcționa în modul ad-hoc în banda DFS.