

ASUS Miracast Dongle

IN SEARCH OF INCREDIBLE

用户手册



版权说明

©ASUSTeK Computer Inc. All rights reserved. 华硕电脑股份有限公司保留所有权利

本用户手册包括但不限于其所包含的所有信息都受到著作权法的保护，未经华硕电脑股份有限公司（以下简称“华硕”）许可，不得有任何仿造、复制、摘抄、转译、发行等行为或为其它利用。

免责声明

本用户手册是以“现状”及“以目前明示的条件下”的状态提供给您。在法律允许的范围内，华硕就本用户手册，不提供任何明示或默示的担保及保证，包括但不限于商业畅销性、特定目的适用性、未侵害任何他人权利及任何使用本用户手册或无法使用本用户手册的保证，且华硕对因使用本用户手册而获取的结果或通过本用户手册所获得任何信息的准确性或可靠性不提供担保及保证。

用户应自行承担使用本用户手册的所有风险。用户明确了解并同意华硕、华硕的被授权人及董事、管理层、员工、代理商、关联企业皆无须为您因本用户手册、或因使用本用户手册、或因不可归责于华硕的原因而无法使用本用户手册或其任何部分而可能产生的衍生、附带、直接、间接、特别、惩罚或任何其它损失（包括但不限于利益损失、业务中断、数据遗失或其它金钱损失）负责，不论华硕是否被告知发生上述损失之可能性。

由于部分国家或地区可能不允许责任的全部免除或对上述损失的责任限制，所以上述限制或排除条款可能对您不适用。

用户知悉华硕有权随时修改本用户手册。本产品规格或驱动程序一经改变，本用户手册将会随之更新。本用户手册更新的详细说明请您访问华硕的客户服务网 <http://support.asus.com>，或是直接与华硕电脑客户关怀中心 400-600-6655 联系。

对于本用户手册中提及的第三方产品名称或内容，其所有权及知识产权都为各产品或内容所有人所有且受现行知识产权相关法律及国际条约的保护。

当下列两种情况发生时，本产品将不再受到华硕的保修及服务：

- (1) 本产品曾经过非华硕授权的维修、规格更改、零件替换或其它未经过华硕授权的行为。
- (2) 本产品序号模糊不清或丢失。

电子档手册下载

要了解更多 ASUS Miracast Dongle 的软件功能与硬件细节，请至 <http://support.asus.com> 下载电子档手册。

目录

提示说明.....	4
字型.....	4
配件清单.....	5
认识 ASUS Miracast Dongle.....	6
LED 指示灯灯号说明.....	7
使用 ASUS Miracast Dongle.....	8
连接具备 HDMI 功能的显示设备.....	8
与 ASUS 移动设备连接.....	12
与其他移动设备连接.....	14
固件更新.....	15
通过 ASUS 移动设备进行固件更新.....	15
通过笔记本电脑进行固件更新.....	17
恢复原厂默认值.....	19

提示说明

手册中特定图标、信息与字型的使用说明如下：

重要！ 本信息包含必须遵守才能完成工作的重要信息。

说明： 本信息包含有助于完成工作的额外信息与提示。

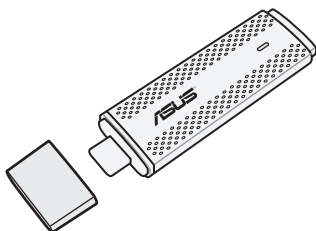
警告！ 本信息包含在特定工作时必须遵守以维护用户安全以及避免造成设备数据与组件丢失的重要信息。

字型

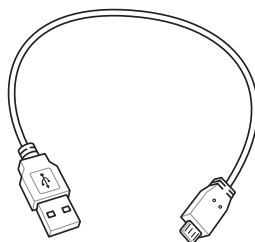
粗体 = 代表必须选取的菜单或项目。

斜体 = 代表可参考本手册的内容。

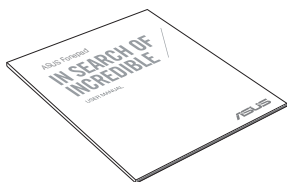
配件清单



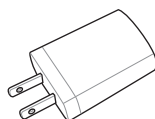
ASUS Miracast Dongle



Micro USB 充电线



用户手册

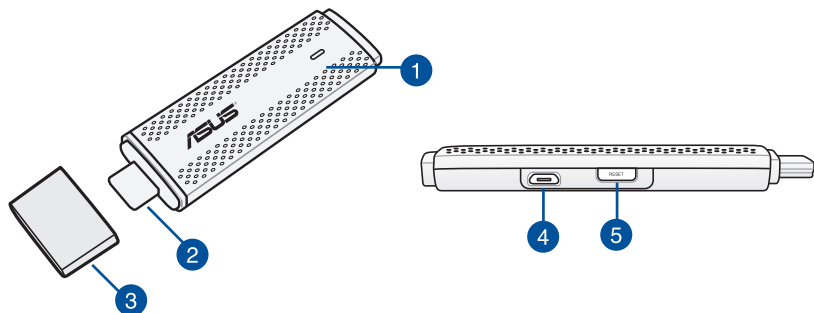


电源充电器

说明：

- 若是任何一项配件有损坏或缺少，请尽速与您的经销商联络。
 - 电源插头的款式将依区域而异。
-

认识 ASUS Miracast Dongle



1 LED 指示灯

三色的 LED 指示灯会显示 ASUS Miracast Dongle 的状态。

说明：请参考 *LED 指示灯灯号说明*。

2 HDMI 连接端口

通过此连接端口可以将 ASUS Miracast Dongle 连接具备 HDMI 功能的显示设备。

3 上盖

当未使用 ASUS Miracast Dongle 时，请盖紧上盖。

4 Micro USB 连接端口

通过此连接端口将 ASUS Miracast Dongle 连接 micro USB 充电线，以连接电源插头进行充电。

5 重置按钮

按下此按钮以恢复原厂默认值或是进行固件更新。

说明：请参考 *固件更新*。

LED 指示灯灯号说明

以下依不同使用情形分别说明 LED 指示灯所代表的状态。

一般使用

颜色	说明
蓝灯（连接电源充电器后）	ASUS Miracast Dongle 连接至外接显示设备及电源后约 5 秒，即会亮起蓝灯
蓝灯闪烁	ASUS Miracast Dongle 正在与移动设备连接
蓝灯（与移动设备连接后）	ASUS Miracast Dongle 已与移动设备连接并可使用

固件更新

颜色	说明
红灯	长按重置按钮 5 秒后，ASUS Miracast Dongle 会开始准备进行固件更新
红灯闪烁	固件更新中
蓝灯	固件更新完成 说明：固件更新完成后，请将 ASUS Miracast Dongle 与移动设备重新连接。

恢复原厂默认值

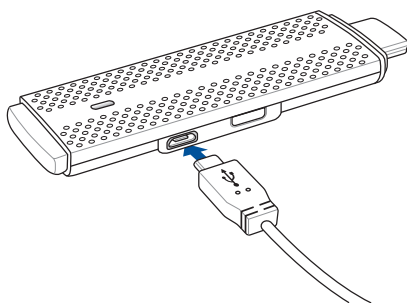
颜色	说明
紫灯	长按重置按钮 10 秒后，ASUS Miracast Dongle 会开始准备进行恢复原厂默认值
紫灯闪烁	恢复原厂默认值中
蓝灯	恢复原厂默认值完成 说明：恢复原厂默认值完成后，请将 ASUS Miracast Dongle 与移动设备重新连接。

使用 ASUS Miracast Dongle

连接具备 HDMI 功能的显示设备

说明：以下图标仅供参考，请以实际使用的设备为准。

1. 请将 micro USB 充电线 micro USB 端口连接 ASUS Miracast Dongle。

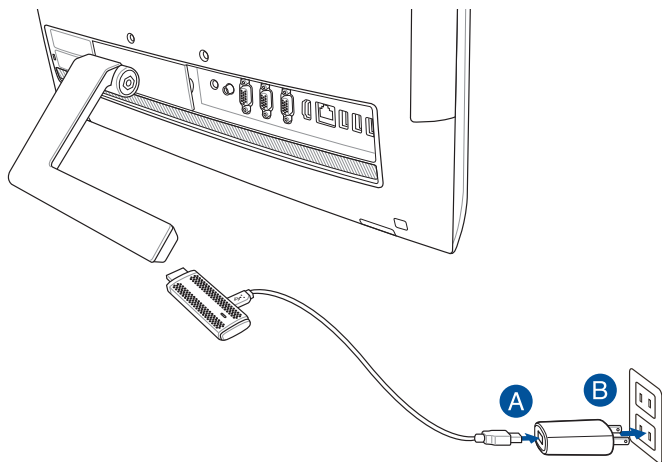


2. 请使用下列任一方式将 ASUS Miracast Dongle 连接电源：

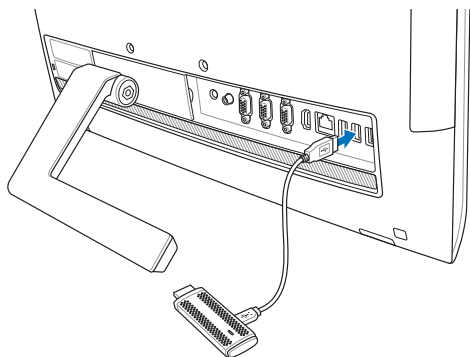
使用电源插头

A. 将 micro USB 充电线 USB 端口连接电源充电器。

B. 将电源插头连接至插座。

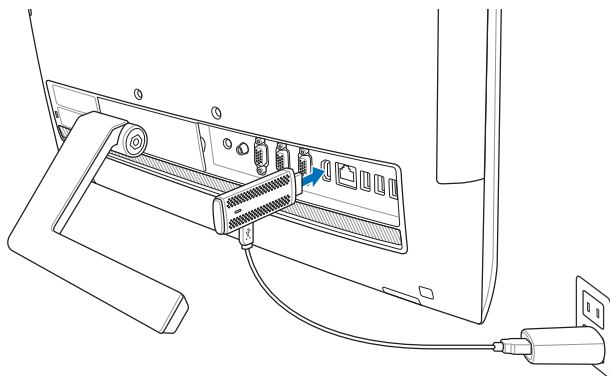


利用 USB 端口连接外接显示设备

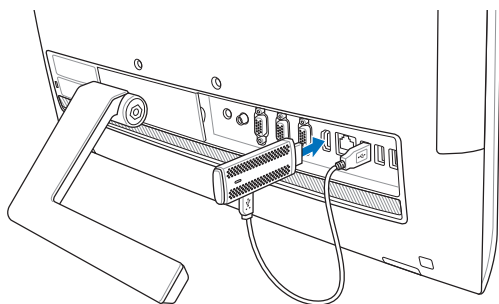


3. 请将 ASUS Miracast Dongle 的 HDMI 连接端口连接外接显示设备。

说明：请依 ASUS Miracast Dongle 的电力来源，参考下图的说明完成设置。



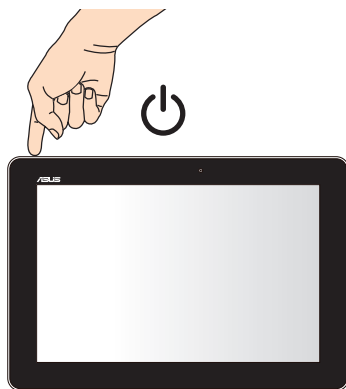
ASUS Miracast Dongle 连接至插头及外接显示设备的 HDMI 连接端口



ASUS Miracast Dongle 连接至外接显示设备的 USB 端口及 HDMI 连接端口

4. 开启平板电脑或智能型手机电源，依屏幕上的指示操作。

说明：关于连接移动设备的说明，请参考 [与 ASUS 移动设备连接](#)。



与 ASUS 移动设备连接


说明：以下步骤适用于支持 ASUS Miracast 的 ASUS 移动设备。

1. 请确认 ASUS Miracast Dongle 的 HDMI 连接端口已确实连接外接显示设备。
2. 当 ASUS Miracast Dongle 连接成功时，显示设备上会出现以下画面。



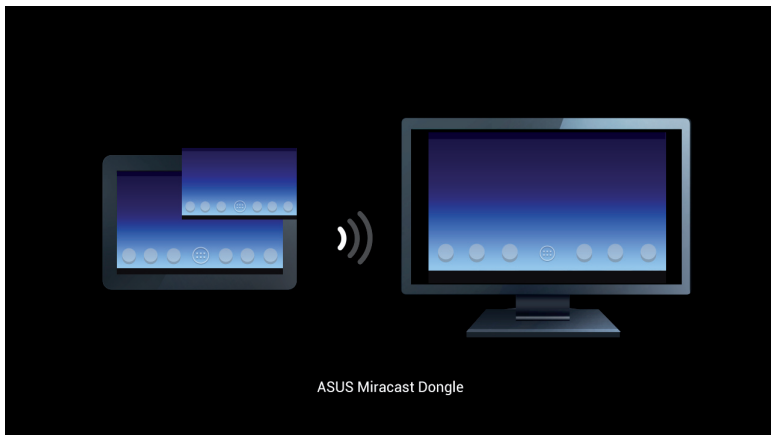
3. 请向下滑动移动设备的画面，开启 ASUS 快速设置面板。



4. 点击  开启设置菜单。
5. 点击 搜寻显示设备 并将 WLAN 设置为 打开，请参考外接显示设备上的 SSID，并在移动设备上选择相同 SSID 以与 ASUS Miracast Dongle 创建连接。



6. 当 ASUS Miracast Dongle 正在与 ASUS 移动设备创建连接时，外接显示设备会出现以下画面。



7. 当成功创建连接后，外接显示设备将会与移动设备出现相同画面。

与其他移动设备连接

说明：以下步骤适用于支持使用 ASUS Miracast Dongle 的非 ASUS 移动设备。

1. 请确认外接显示设备支持 HDMI 输入。
 2. 开启移动设备的 WLAN 功能。
 3. 开启移动设备的无线屏幕分享功能。
-

说明：关于如何开启无线屏幕分享功能，请参考移动设备的用户手册。

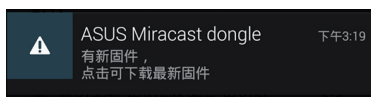
4. 选择显示于移动设备上的 ASUS Miracast Dongle SSID。
5. 当成功创建连接后，外接显示设备将会与移动设备出现相同画面。

固件更新

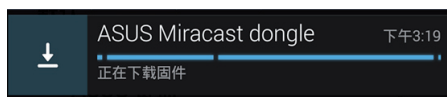
为确保 ASUS Miracast Dongle 能呈现最佳使用状态，建议您使用以下方式进行固件更新。

通过 ASUS 移动设备进行固件更新

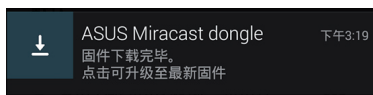
1. 请确认 ASUS Miracast Dongle 已连接至外接显示设备及移动设备。
2. 由上而下滑动移动设备的桌面以开启通知面板，当有固件更新文件可以下载时，将会出现以下信息。请点击信息。



3. 移动设备上将会出现 ASUS Miracast Dongle 正在下载固件更新文件的信息。



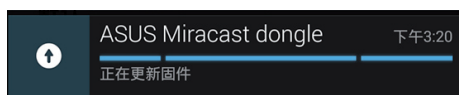
4. 当新固件下载完成后，移动设备上将会出现以下信息。请点击以进行固件更新。



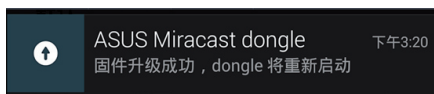
5. 进行固件更新时，外接显示设备上将会出现以下画面。



移动设备上会出现以下信息。



6. 固件更新成功时，移动设备上会出现以下信息。

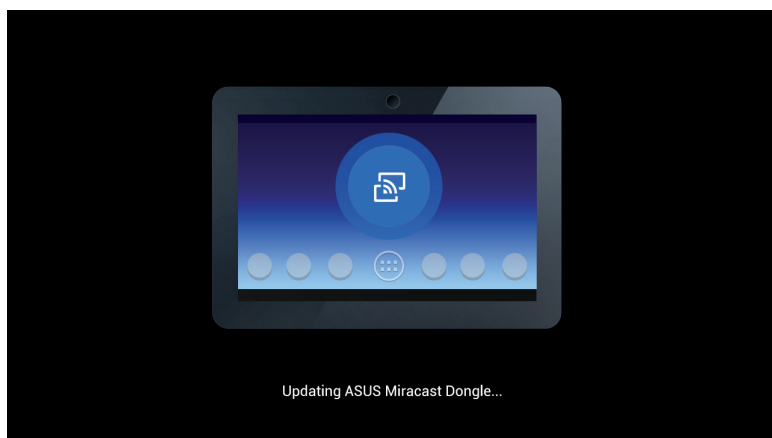


通过笔记本电脑进行固件更新

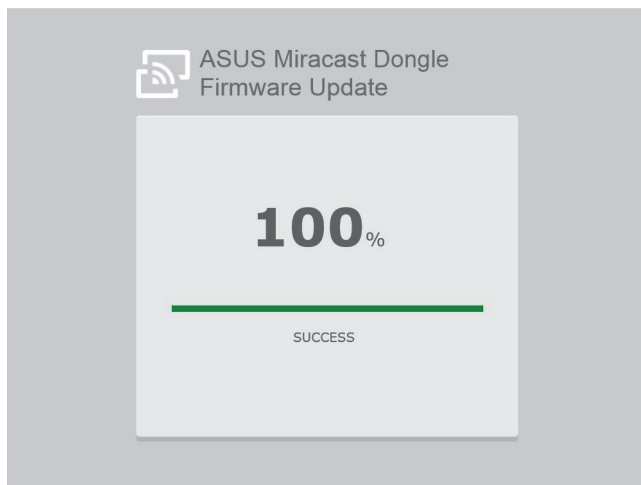
1. 请确认 ASUS Miracast Dongle 已连接至外接显示设备。
2. 由华硕技术支持网站或是产品页面 http://www.asus.com/Tablet_Mobile_Accessories/ 下载固件更新文件。
3. 将下载文件以 .sbin 的文件格式解压缩。
4. 长按 ASUS Miracast Dongle 上的重置按钮 5 秒后放开，LED 指示灯会亮起红灯，表示 ASUS Miracast Dongle 正在准备进行固件更新。
5. 以笔记本电脑连接外接显示设备的 SSID。
6. 开启浏览器并连接至 <http://192.168.8.1>。
7. 点击 Browse 并选择已下载的固件更新文件(.sbin)，点击 Upload。



8. 进行固件更新时，外接显示设备上将会出现以下画面。



9. 固件更新成功时，笔记本电脑上会出现以下画面。



恢复原厂默认值

依照以下步骤，可将 ASUS Miracast Dongle 恢复原厂默认值：

1. 将 ASUS Miracast Dongle 连接至外接显示设备。
2. 长按 ASUS Miracast Dongle 上的重置按钮 10 秒后放开，LED 指示灯会亮起紫灯。
3. LED 指示灯闪烁紫灯时，表示正在恢复原厂默认值。
4. 恢复原厂默认值完成后，LED 指示灯会亮起蓝灯。

Conformity Statements

Federal Communication Commission Interference Statement

This equipment has been tested and found to comply with the limits for a Class B digital device, pursuant to Part 15 of the FCC Rules. These limits are designed to provide reasonable protection against harmful interference in a residential installation. This equipment generates, uses and can radiate radio frequency energy and, if not installed and used in accordance with the instructions, may cause harmful interference to radio communications. However, there is no guarantee that interference will not occur in a particular installation. If this equipment does cause harmful interference to radio or television reception, which can be determined by turning the equipment off and on, the user is encouraged to try to correct the interference by one or more of the following measures:

- Reorient or relocate the receiving antenna.
- Increase the separation between the equipment and receiver.
- Connect the equipment into an outlet on a circuit different from that to which the receiver is connected.
- Consult the dealer or an experienced radio/TV technician for help.

FCC Caution: Any changes or modifications not expressly approved by the party responsible for compliance could void the user's authority to operate this equipment.

This device complies with Part 15 of the FCC Rules. Operation is subject to the following two conditions: (1) This device may not cause harmful interference, and (2) this device must accept any interference received, including interference that may cause undesired operation.

This device and its antenna(s) must not be co-located or operating in conjunction with any other antenna or transmitter.

This device is restricted to indoor use when operated in the 5.15 to 5.25 GHz frequency range.

This device complies with Industry Canada licence-exempt RSS standard(s). Operation is subject to the following two conditions: (1) this device may not cause interference, and (2) this device must accept any interference, including interference that may cause undesired operation of the device

RF exposure warning

This equipment must be installed and operated in accordance with provided instructions and the antenna(s) used for this transmitter must be installed to provide a separation distance of at least 20 cm from all persons and must not be co-located or operating in conjunction with any other antenna or transmitter. End-users and installers must be provide with antenna installation instructions and transmitter operating conditions for satisfying RF exposure compliance.

This device is restricted to indoor use when operated in the 5.15 to 5.25 GHz frequency range.

This device is slave equipment, the device is not radar detection and not ad-hoc operation in the DFS band.

Canada, Industry Canada (IC) Notices

This Class B digital apparatus complies with Canadian ICES-003 and RSS-210.

Operation is subject to the following two conditions: (1) this device may not cause interference, and (2) this device must accept any interference, including interference that may cause undesired operation of the device.

Canada, avis d'Industry Canada (IC)

Cet appareil numérique de classe B est conforme aux normes canadiennes ICES-003 et RSS-210.

Son fonctionnement est soumis aux deux conditions suivantes : (1) cet appareil ne doit pas causer d'interférence et (2) cet appareil doit accepter toute interférence, notamment les interférences qui peuvent affecter son fonctionnement.

Radio Frequency (RF) Exposure Information

The radiated output power of the Wireless Device is below the Industry Canada (IC) radio frequency exposure limits. The Wireless Device should be used in such a manner such that the potential for human contact during normal operation is minimized.

This device has also been evaluated and shown compliant with the IC RF Exposure limits under mobile exposure conditions. (antennas are greater than 20cm from a person's body).

Informations concernant l'exposition aux fréquences radio (RF)

La puissance de sortie émise par l'appareil de sans fil est inférieure à la limite d'exposition aux fréquences radio d'Industry Canada (IC). Utilisez l'appareil de sans fil de façon à minimiser les contacts humains lors du fonctionnement normal.

Ce périphérique a également été évalué et démontré conforme aux limites d'exposition aux RF d'IC dans des conditions d'exposition à des appareils mobiles (les antennes se situent à moins de 20 cm du corps d'une personne).

• The device for the band 5150-5250 MHz is only for indoor usage to reduce potential for harmful interference to co-channel mobile satellite systems; high power radars are allocated as primary users (meaning they have priority) of 5250-5350 MHz and 5650-5850 MHz and these radars could cause interference and/or damage to LE-LAN devices.

The Country Code Selection feature is disabled for products marketed in the US/Canada.

废弃物处理



请勿将电池当作一般垃圾丢弃。这个标志表示电池不应视为一般垃圾丢弃。



请勿将内含汞的电池当作一般垃圾丢弃。这个打叉的垃圾桶标志表示电池不应视为一般垃圾丢弃。



请勿将本产品当作一般垃圾丢弃。本产品零组件设计为可回收利用。这个打叉的垃圾桶标志表示本产品（电器与电子设备）不应视为一般垃圾丢弃，请依照您所在地区有关废弃电子产品的处理方式处理。



请勿将本产品存放靠近火源或是丢入燃烧的火堆中，有可能造成爆炸的意外。



电子信息产品污染控制标示：图中之数字为产品之环保使用期限。仅指电子信息产品中含有的有毒有害物质或元素不致发生外泄或突变从而对环境造成污染或对人身、财产造成严重损害的期限。

有毒有害物质或元素的名称及含量说明标示：

部件名称	有害物质或元素					
	铅 (Pb)	汞 (Hg)	镉 (Cd)	六价铬 (Cr(VI))	多溴联苯 (PBB)	多溴二苯醚 (PBDE)
印刷电路板及其电子组件	×	○	○	○	○	○
液晶屏	×	○	×	○	○	○
外壳	×	○	○	○	○	○
电源充电器	×	○	○	○	○	○
外部信号接口及线材	×	○	○	○	○	○
中央处理器与内容	×	○	○	○	○	○
鼠标	×	○	○	○	○	○
电池	×	○	○	○	○	○

○：表示该有毒有害物质在该部件所有均质材料中的含量均在 SJ/T 11363-2006 标准规定的限量要求以下。

×：表示该有毒有害物质至少在该部件的某一均质材料中的含量超出 SJ/T 11363-2006 标准规定的限量要求，然该部件仍符合欧盟命令 2002/95/EC 的规范。

备注：此产品所标示之环保使用期限，系指在一般正常使用状况下。