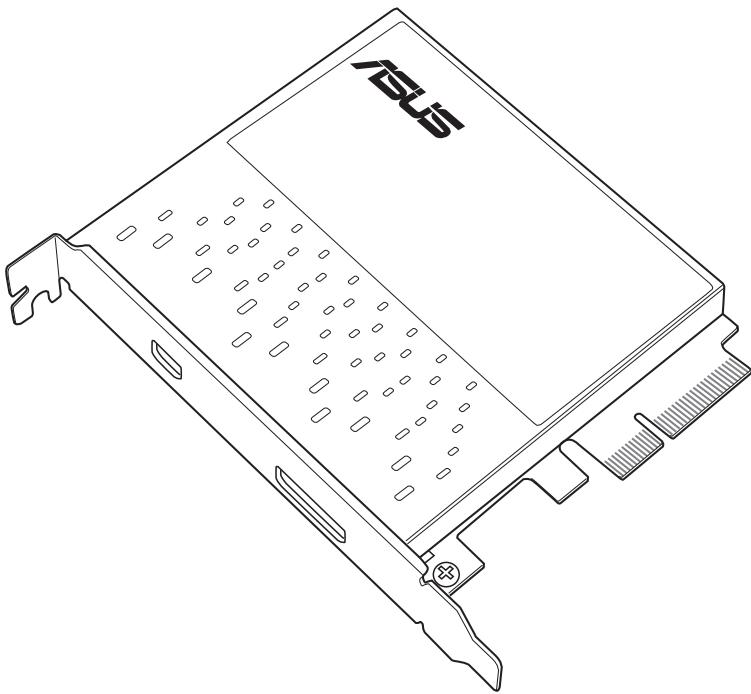


# ThunderboltEX II

## *Benutzerhandbuch*



**Copyright © 2014 ASUSTeK COMPUTER INC. Alle Rechte vorbehalten.**

Kein Teil dieses Handbuchs, einschließlich der darin beschriebenen Produkte und Software, darf ohne ausdrückliche schriftliche Genehmigung von ASUSTeK COMPUTER INC. ("ASUS") mit jeglichen Mitteln in jeglicher Form reproduziert, übertragen, transkribiert, in Wiederaufrufsystemen gespeichert oder in jegliche Sprache übersetzt werden, abgesehen von vom Käufer als Sicherungskopie angelegter Dokumentation.

ASUS bietet dieses Handbuch in seiner vorliegenden Form an, ohne jegliche Garantie, sei sie direkt oder indirekt, einschliesslich, aber nicht beschränkt auf indirekte Garantien oder Bedingungen bezüglich der Verkäuflichkeit oder Eignung für einen bestimmten Zweck. In keinem Fall ist ASUS, seine Direktoren, leitenden Angestellten, Angestellten oder Agenten haftbar für jegliche indirekte, spezielle, zufälligen oder Folgeschäden (einschliesslich Schäden aufgrund von Profilverlusten, Geschäftsverlusten, Nutzungs- oder Datenverlusten, Unterbrechung von Geschäftsabläufen et cetera), selbst wenn ASUS von der Möglichkeit solcher Schäden unterrichtet wurde, die von Defekten oder Fehlern in diesem Handbuch oder an diesem Produkt herrühren.

Die technische Daten und Information in diesem Handbuch sind nur zu Informationszwecken gedacht, sie können jederzeit ohne Vorankündigung geändert werden und sollten nicht als Verpflichtung seitens ASUS angesehen werden. ASUS übernimmt keine Verantwortung oder Haftung für jegliche Fehler oder Ungenauigkeiten, die in diesem Handbuch auftreten könnten, einschliesslich der darin beschriebenen Produkte und Software.

Die Produktgarantie erlischt, wenn (1) das Produkt ohne schriftliche Genehmigung von ASUS repariert, modifiziert oder geändert wird und wenn (2) die Seriennummer des Produkts unkenntlich gemacht wurde oder fehlt.

In diesem Handbuch erscheinende Produkte und Firmennamen könnten eingetragene Warenzeichen oder Copyrights der betreffenden Firmen sein und dienen ausschließlich zur Identifikation oder Erklärung und zum Vorteil des jeweiligen Eigentümers, ohne Rechtsverletzungen zu beabsichtigen.

## Willkommen!

Herzlichen Glückwunsch und vielen Dank für den Kauf einer ASUS ThunderboltEX II-Karte!

Die ASUS ThunderboltEX II-Karte bietet eine Thunderbolt™-Verbindung mit anderen Thunderbolt-fähigen Geräten. Benutzen Sie diese Karte, um schnell native PCIe- und DisplayPort-Protokolle, zwischen einem PC und Thunderbolt™-Geräten, zu übertragen.

## Produkteigenschaften

Ihre ASUS ThunderboltEX II-Karte verfügt über einen Thunderbolt™ 2-Port, der Thunderbolt™ 2-Technologie unterstützt und einen DisplayPort, der DisplayPort 1.2 Spezifikationen unterstützt. Der Thunderbolt™ 2-Port, bietet 20 Gb/s bidirektionale Bandbreite und umfasst DisplayPort 1.2-Unterstützung, welche die gleichzeitige Übertragung und Anzeige von 4K-Video-Dateien möglich macht. Der Thunderbolt™ 2-Port ermöglicht den Anschluss von bis zu sechs Thunderbolt-fähigen Geräten, in einer Daisy-Chain-Konfiguration, via Thunderbolt™-Kabel.

## Paketinhalt

Stellen Sie sicher, dass Ihr Paket die folgenden Artikel enthält:

- 1 x ThunderboltEX II Karte
- 1 x DisplayPort Kabel
- 1 x Mini DisplayPort Kabel
- 1 x ASUS TB Header Kabel
- 1 x Benutzerhandbuch
- 1 x Support CD



Sollten o.g. Artikel beschädigt oder nicht vorhanden sein, wenden Sie sich bitte an Ihren Händler.

## Kompatible ASUS Motherboard-Modelle

Die ThunderboltEX II Karte ist mit folgenden ASUS Motherboards, mit TB Header, die die Intel-Validierung bestanden haben, kompatibel:

- MAXIMUS VI EXTREME
- SABERTOOTH Z87
- Z87-PRO
- Z87-PRO (V EDITION)
- Z87-PLUS
- Z87-PLUS (VivoMouse EDITION)
- Z87-A
- Z87-A (NFC EXPRESS EDITION)

# ThunderboltEX II Spezifikationsübersicht

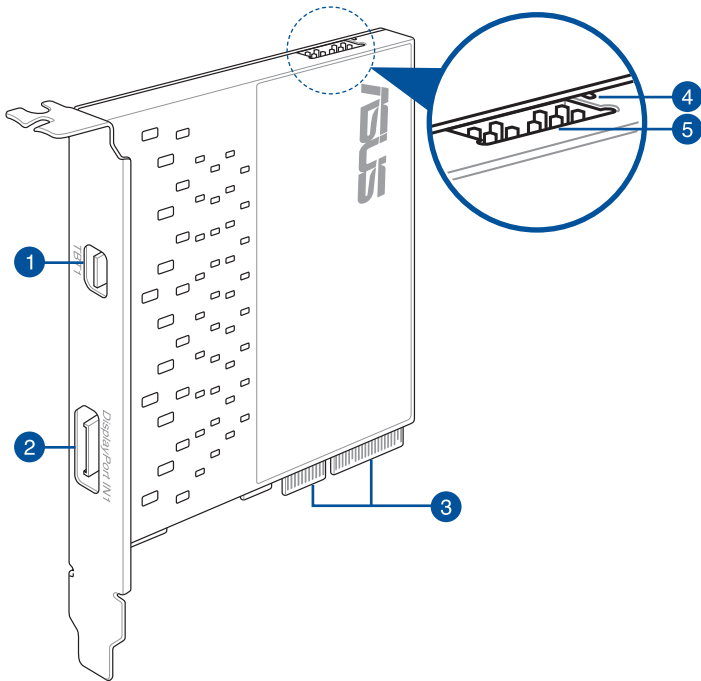
<b>Chipsatz</b>	Intel DSL5320 Thunderbolt™ 2 Controller
<b>Externe Anschlüsse</b>	1 x Thunderbolt™ 2-Port (bis zu 20 Gb/s Bandbreite) 1x DisplayPort 1.2 IN Port 1 x 9-Pin TB Header
<b>VGA</b>	Unterstützt Thunderbolt™2 Schnittstelle * mit einer maximalen Auflösung von 4096 x 2160 @ 24 Hz / 3840 x 2160 @ 60 Hz  DisplayPort 1.2 Multi-Stream-Transport (MST) kompatibel, unterstützt bis zu drei Displays von DisplayPort 1.2-Monitoren. **  * <b>Verwenden Sie das Thunderbolt™-Kabel, um Thunderbolt™-Monitore und Thunderbolt-fähige Geräte in einer Daisy-Chai.</b>  ** <b>Verwenden Sie das Mini-DisplayPort-Kabel, um bis zu drei DisplayPort 1.2-Monitore in einer Daisy-Chain-Verbindung zu verbinden.</b>
<b>Datenrate</b>	Thunderbolt™ 2-Port für 2 Kanäle, 20 Gb/s bidirektional pro Kanal
<b>Zubehör</b>	1 x DisplayPort Kabel* 1 x Mini DisplayPort Kabel* 1 x ASUS TB_Header Kabel** 1 x Support CD***  * <b>Bietet eine Verbindung vom DisplayPort oder Mini-DisplayPort des Mainboards zu dem DisplayPort 1.2 IN-Anschluss auf der ThunderboltEX II-Karte. Verwenden Sie das mitgelieferte DisplayPort oder Mini-DisplayPort-Kabel, abhängig vom verfügbaren DisplayPort-Anschluss auf dem Motherboard.</b>  ** <b>Bietet die Verbindung vom TB_Header des Motherboards zum TB Header der ThunderboltEX II Karte.</b>  *** <b>Beinhaltet den Thunderbolt™ 2 Treiber.</b>
<b>Unterstützte Betriebssysteme</b>	Windows 7 / Windows 8 / Windows 8.1
<b>Formfaktor</b>	3.35 in. x 3.94 in. (8.5 cm x 10 cm)

\* Spezifikationen können sich ohne vorherige Ankündigung ändern.



- Verwenden Sie nur Thunderbolt™ Technologie-fähige Geräte, welche die Intel-Validierung besitzen, um optimale Leistung und Kompatibilität mit Ihrer ThunderboltEX II-Karte zu gewährleisten.
- Stellen Sie sicher, Ihr Monitor entspricht den DisplayPort 1.2 Spezifikationen, wenn Sie ihn in einer Daisy-Chain-Konfiguration mit dem Thunderbolt-Port.

# ThunderboltEX II Kartenlayout



- 
- 1 Thunderbolt™ 2-Port
  - 2 DisplayPort IN Port
  - 3 PCI E 2.0 Schnittstelle
  - 4 LED-Anzeige
  - 5 TB Header
- 

## Installation des ThunderboltEX II Treibers



Wir empfehlen, dass Sie den Thunderbolt™ 2 Treiber installieren, bevor Sie die ThunderboltEX II-Karte anschließen.

Um den Treiber zu installieren, legen Sie die Support-DVD in das optische Laufwerk und folgen Sie den Bildschirmangaben, um die Installation zu beenden.

## Anschließen der ThunderboltEX II-Karte



- Vor der Installation der ThunderboltEX II Karte an Ihrem Motherboard, stellen Sie sicher, dass Sie einen verfügbaren PCIe 2.0 x16-Steckplatz, verbunden mit dem Platform Controller Hub (PCH), haben. Weitere Informationen zur korrekten Verwendung eines PCIe 2.0-Steckplatzes, finden Sie im Abschnitt **ThunderboltEX II-Karte empfohlene Konfiguration** dieser Anleitung.
- Die folgenden Abbildungen dienen nur der Veranschaulichung. Das Motherboard-Layout kann je nach Modellen variieren, aber die Installationsschritte sind die gleichen.

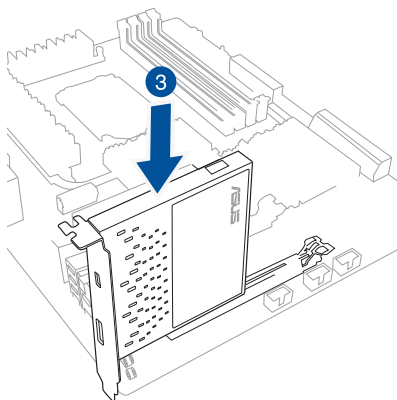
Um die ThunderboltEX II-Karte anzuschließen:

1. Fahren Sie Ihren PC herunter.
2. Öffnen Sie das Gehäuse.



Stellen Sie sicher, dass keine Kabel oder Peripheriegeräte den PCIe 2.0 Steckplatz blockieren.

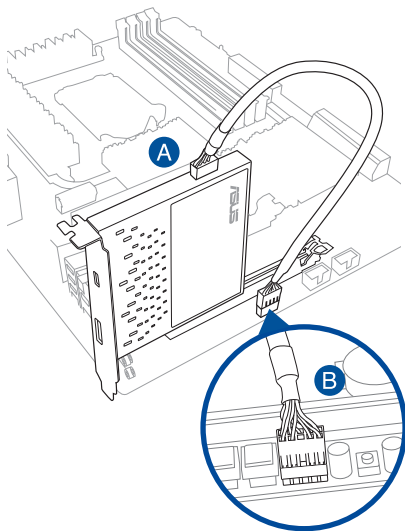
3. Richten Sie die ThunderboltEX II Karte aus und stecken Sie sie in den PCIe 2.0 Steckplatz, bis es sicher an seinem Platz sitzt.



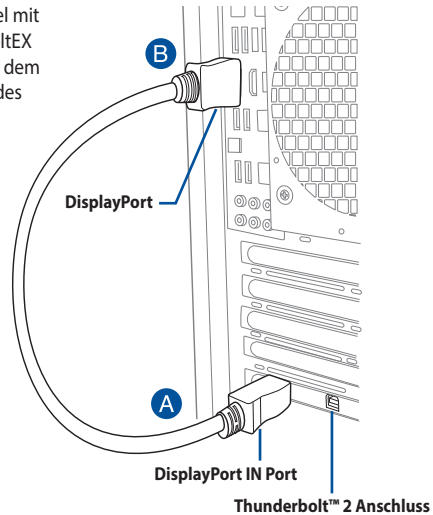
4. Verbinden Sie das ASUS TB-Header-Kabel mit der ThunderboltEX II-Karte (A) und mit dem TB-Header-Anschluss auf dem Motherboard (B).



Die rote LED an der ThunderboltEX II-Karte leuchtet, wenn ein Kabel getrennt wurde. Schauen Sie in den Abschnitt **ThunderboltEX II Kartenlayout** dieser Anleitung, für die Position der LED-Anzeige.



5. Verbinden Sie das DisplayPort-Kabel mit dem Display IN Port der ThunderboltEX II-Karte (A) an den DisplayPort oder dem Mini DisplayPort mit dem I/O-Port des Motherboards (B).



6. Schließen Sie das Gehäuse.
7. Schalten Sie den Computer ein.
8. Schließen Sie das Thunderbolt™-Kabel von Ihrem Thunderbolt-fähigen Gerät an den Thunderbolt™ 2-Anschluss der ThunderboltEX II-Karte.



- Das Thunderbolt™-Kabel ist nicht in dem ThunderboltEX II-Paket enthalten. Verwenden Sie das Thunderbolt™-Kabel, das mit Ihrem Thunderbolt-fähigen Gerät geliefert wurde, beim Anschluss an den Thunderbolt™ 2/Port auf Ihrer ThunderboltEX II-Karte.
- Der Thunderbolt™-Anschluss der ThunderboltEX II-Karte ist abwärtskompatibel mit vorhergehender Thunderbolt™-Technologie.
- Die empfohlene Daisy-Chain-Konfigurationen oder Verbindungen finden Sie im Abschnitt **Anschluss an externe Geräte** dieser Bedienungsanleitung.

## Empfohlene Konfiguration für die ThunderboltEX II-Karte

Kompatible ASUS Motherboard-Modelle	PCIe 2.0 Anschluss auf dem Motherboard (Farbe)	PCIe 2.0 Modus (D = Default; M = Maximum; D/M = Default & Maximum)	Maximale Bandbreite	Unterstützte BIOS Version*
MAXIMUS VI EXTREME	PCIe 2.0/1.1 x4_1 (Schwarz)	<b>D/M:</b> x4 Modus	20 Gb/s	1702 oder später
SABERTOOTH Z87	PCIe 2.0 x16_3 (Schwarz)	<b>D/M:</b> x4 Modus	20 Gb/s	1702 oder später
Z87-PRO	PCIe 2.0 x16_3 (dunkelbraun)	<b>D:</b> x1 Modus** <b>M:</b> x4 Modus	20 Gb/s	1702 oder später
Z87-PRO (V EDITION)	PCIe 2.0 x16_3 (dunkelbraun)	<b>D:</b> x1 Modus** <b>M:</b> x4 Modus	20 Gb/s	1702 oder später
Z87-PLUS	PCIe 2.0 x16_3 (dunkelbraun)	<b>D/M:</b> x2 Modus***	10 Gb/s	1702 oder später
Z87-PLUS (VivoMouse EDITION)	PCIe 2.0 x16_3 (dunkelbraun)	<b>D/M:</b> x2 Modus***	10 Gb/s	1702 oder später
Z87-A	PCIe 2.0 x16_3 (dunkelbraun)	<b>D/M:</b> x2 Modus***	10 Gb/s	1702 oder später
Z87-A (NFC EXPRESS EDITION)	PCIe 2.0 x16_3 (dunkelbraun)	<b>D/M:</b> x2 Modus***	10 Gb/s	1702 oder später



- \* Aktualisieren Sie das BIOS Ihres Motherboards und den VGA Treiber auf die neueste Version. Gehen Sie auf [www.asus.com](http://www.asus.com) für weitere Informationen.
- \*\* Setzen Sie den Modus des PCIe 2.0 x16\_3 Ihres Motherboards von x1 auf x4, um die Leistung Ihrer ThunderboltEX II-Karte zu maximieren. Wenn Sie den Modus von x1 auf x4 umstellen, sind PCIEX1\_2, PCIEX1\_3, PCIEX1\_4 und SATA6G\_E12 deaktiviert. Für weitere Informationen, schauen Sie in den Abschnitt **BIOS Setup** des Benutzerhandbuchs Ihres Motherboards.
- \*\*\* Die maximale Bandbreite des PCIe 2.0-Steckplatz x16\_3 auf diesen unterstützten Motherboards, ist nur bis zum x2-Modus vorhanden. Die maximale Bandbreite im x2-Modus ist 10 Gb/s.



Wenn Sie eine Add-on VGA-Karte installieren, stellen Sie sicher, dass im BIOS **iGPU Multi Monitor** auf **Enable** gesetzt ist. Für weitere Informationen, schauen Sie in den Abschnitt **BIOS Setup** des Benutzerhandbuchs Ihres Motherboards.



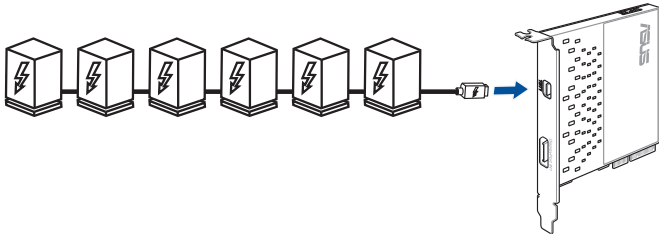
## Verbindung mit externen Geräten



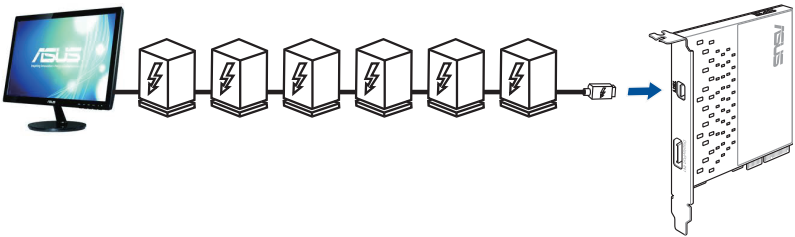
Bevor Sie ein Thunderbolt-fähiges Gerät in einer Daisy-Chain-Konfiguration verbinden, stellen Sie sicher, dass es mit einem Thunderbolt™ IN-Anschluss und einen Thunderbolt™ OUT-Anschluss ausgestattet ist.

Sie können sich auf die folgenden Abbildungen, für die empfohlenen Daisy-Chain-Verbindungen, beziehen.

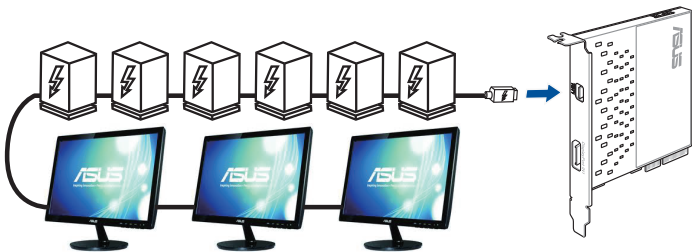
### Sechs (6) Thunderbolt™ Geräte



### Sechs (6) Thunderbolt™ Geräte + einen (1) nativen DisplayPort Monitor



### Sechs (6) Thunderbolt™ Geräte + drei (3) DisplayPort 1.2 Displays



# Hinweise

## Erklärung der Federal Communications Commission

Dieses Gerät entspricht Teil 15 der FCC-Vorschriften. Im Betrieb müssen die folgenden beiden Bedingungen erfüllt werden:

- Dieses Gerät darf keine schädliche Störstrahlung abgeben.
- Dieses Gerät muss für empfangene Störstrahlung unempfindlich sein, auch für Störstrahlung, die unerwünschte Funktionen hervorrufen kann.

Dieses Gerät wurde geprüft und entspricht den Grenzwerten für digitale Geräte der Klasse B gemäß Teil 15 der FCC-Vorschriften. Diese Vorschriften wurden für ausreichenden Schutz gegen Radiofrequenzenergie in Wohngebieten aufgestellt. Dieses Gerät erzeugt und verwendet Radiofrequenzenergie und kann diese ausstrahlen. Wenn es nicht entsprechend der Bedienungsanleitung installiert und verwendet wird, kann es Störungen von Funkübertragungen verursachen. Wenn es nicht entsprechend der Bedienungsanleitung installiert und verwendet wird, kann es Störungen von Funkübertragungen verursachen. Falls dieses Gerät Störungen des Rundfunk- oder Fernsehempfangs verursacht, was durch Ein- und Ausschalten des Geräts ermittelt werden kann, sollten Sie folgende Maßnahmen ergreifen, um die Störungen zu beheben

- Ändern Sie die Ausrichtung oder den Standort der Empfangsantenne.
- Vergrößern Sie den Abstand zwischen dem Gerät und dem Empfänger.
- Schließen Sie Gerät und Empfänger an unterschiedliche Netzspannungskreise an.
- Wenden Sie sich an den Fachhändler oder einen erfahrenen Radio-/Fernsehtechniker.



---

Die Verwendung von geschirmten Kabeln für den Anschluss des Monitors an die Grafikkarte ist erforderlich, um die FCC-Bestimmungen zu gewährleisten. Änderungen oder Modifizierungen dieses Geräts, die nicht ausdrücklich von der für Übereinstimmung verantwortlichen Partei genehmigt sind, können das Recht des Benutzers, dieses Gerät zu betreiben, annullieren.

---

## IC: Kanadische Entsprechenserklärung

Entspricht den kanadischen ICES-003 Class B-Spezifikationen. Dieses Gerät entspricht dem RSS-210 von Industry Canada. Dieses Gerät der Klasse B erfüllt alle Anforderungen der kanadischen Bestimmung für Interferenz-Geräte.

Dieses Gerät stimmt mit lizenzfreiem/lizenzfreien RSS-Standard(s) von Industry Canada überein. Operation is subject to the following two conditions: (1) this device may not cause interference, and (2) this device must accept any interference, including interference that may cause undesired operation of the device.

Cet appareil numérique de la Classe B est conforme à la norme NMB-003 du Canada. Cet appareil numérique de la Classe B respecte toutes les exigences du Règlement sur le matériel brouilleur du Canada.

Cet appareil est conforme aux normes CNR exemptes de licence d'Industrie Canada. Le fonctionnement est soumis aux deux conditions suivantes :

- (1) cet appareil ne doit pas provoquer d'interférences et
- (2) cet appareil doit accepter toute interférence, y compris celles susceptibles de provoquer un fonctionnement non souhaité de l'appareil.

## Canadian Department of Communications-Erklärung

Diese digitale Ausrüstung überschreitet nicht die Klasse B-Grenzwerte für Funkemissionen für digitale Geräte, die von der kanadischen Behörde für Kommunikation, in den Regelungen für Funkinterferenzen festgelegt wurden.

Dieses Digitalgerät der Klasse B entspricht der kanadischen ICES-003.

## VCCI: Japan Entsprechenserklärung

### VCCI Klasse B Stellungnahme

情報処理装置等電波障害自主規制について

この装置は、情報処理装置等電波障害自主規制協議会（VCCI）の基準に基づくクラスB情報技術装置です。この装置は家庭環境で使用されることを目的としていますが、この装置がラジオやテレビジョン受信機に近接して使用されると、受信障害を引き起こすことがあります。

取扱説明書に従って正しい取り扱いをして下さい。

## KC: Korea Warnungserklärung

B급 기기 (가정용 방송통신기자재)

이 기기는 가정용(B급) 전자파적합기기로서 주로 가정에서 사용하는 것을 목적으로 하며, 모든 지역에서 사용할 수 있습니다.

\*당해 무선설비는 전파혼신 가능성이 있으므로 인명안전과 관련된 서비스는 할 수 없습니다.

## REACH

Die rechtliche Rahmenbedingungen für REACH (Registration, Evaluation, Authorisation, and Restriction of Chemicals) erfüllend, veröffentlichen wir die chemischen Substanzen in unseren Produkten auf unserer ASUS REACH-Webseite unter <http://csr.asus.com/english/REACH.htm>.



Das Motherboard NICHT im normalen Hausmüll entsorgen. Dieses Produkt wurde entwickelt, um ordnungsgemäß wiederverwertet und entsorgt werden zu können. Das Symbol der durchgestrichenen Mülltonne weist darauf hin, dass dieses Produkt (elektrische und elektronische Geräte) nicht im normalen Hausmüll entsorgt werden dürfen. Bitte erkundigen Sie sich nach lokalen Regelungen zur Entsorgung von Elektroschrott.



Werfen Sie NICHT die quecksilberhaltige Batterien in den Hausmüll. Das Symbol der durchgestrichenen Mülltonne zeigt an, dass Batterien nicht im normalen Hausmüll entsorgt werden dürfen.

## ASUS Recycling/Rücknahmeservices

Das ASUS-Wiederverwertungs- und Rücknahmeprogramm basiert auf den Bestrebungen, die höchsten Standards zum Schutz der Umwelt anzuwenden. Wir glauben, dass die Bereitstellung einer Lösung für unsere Kunden die Möglichkeit schafft, unsere Produkte, Batterien, andere Komponenten und ebenfalls das Verpackungsmaterial verantwortungsbewußt der Wiederverwertung zuzuführen. Besuchen Sie bitte die Webseite <http://csr.asus.com/english/Takeback.htm> für Detail zur Wiederverwertung in verschiedenen Regionen.

## ASUS Kontaktinformation

### ASUSTeK COMPUTER INC.

Adresse	15 Li-Te Road, Peitou, Taipei, Taiwan 11259
Telefon	+886-2-2894-3447
Fax	+886-2-2890-7798
E-mail	info@asus.com.tw
Webseite	<a href="http://www.asus.com">http://www.asus.com</a>

#### ***Technischer Support***

Telefon	+86-21-3842-9911
Fax	+86-21-5866-8722, ext. 9101#
Online-Supprot	<a href="http://support.asus.com/techserv/techserv.aspx">http://support.asus.com/techserv/techserv.aspx</a>

### ASUS COMPUTER INTERNATIONAL (Amerika)

Adresse	800 Corporate Way, Fremont, CA 94539, USA
Telefon	+1-510-739-3777
Fax	+1-510-608-4555
Webseite	<a href="http://usa.asus.com">http://usa.asus.com</a>

#### ***Technischer Support***

Telefon	+1-812-284-0883
Support Fax	+1-812-282-2787
Online-Supprot	<a href="http://support.asus.com/techserv/techserv.aspx">http://support.asus.com/techserv/techserv.aspx</a>

### ASUS COMPUTER GmbH (Deutschland und Österreich)

Adresse	Harkort Str. 21-23, 40880 Ratingen, Deutschland
Fax	+49-2102-959931
Webseite	<a href="http://www.asus.com/de">http://www.asus.com/de</a>
Online Kontakt	<a href="http://eu-rma.asus.com/sales">http://eu-rma.asus.com/sales</a>

#### ***Technischer Support***

Telefon	+49-2102-5789555
Support Fax	+49-2102-959911
Online-Supprot	<a href="http://support.asus.com/techserv/techserv.aspx">http://support.asus.com/techserv/techserv.aspx</a>

# DECLARATION OF CONFORMITY

Per FCC Part 2 Section 2.1077(a)



Responsible Party Name: **Asus Computer International**

Address: **800 Corporate Way, Fremont, CA 94539.**

Phone/Fax No: **(510)739-3777/(510)608-4555**

hereby declares that the product

**Product Name** : ThunderboltEX II PCI EXPRESS Card

**Model Number** : THUNDERBOLTEX II/DUAL, THUNDERBOLTEX II

Conforms to the following specifications:

FCC Part 15, Subpart B, Unintentional Radiators

### Supplementary Information:

This device complies with part 15 of the FCC Rules. Operation is subject to the following two conditions: (1) This device may not cause harmful interference, and (2) this device must accept any interference received, including interference that may cause undesired operation.

Representative Person's Name : Steve Chang / President

Signature :

Date : Dec. 13, 2013

Ver. 120601

# EC Declaration of Conformity



We, the undersigned,

Manufacturer:	ASUSTEK COMPUTER INC.
Address, City:	#F, NO. 150, LITE RD., PEITOU, TAIPEI 112, TAIWAN
Country:	TAIWAN
Authorized representative in Europe:	ASUS COMPUTER GmbH
Address, City:	HARKORT STR. 21-23, 40880 DATTEN
Country:	GERMANY

declare the following apparatus:

Product name :	ThunderboltEX II PCI EXPRESS Card
Model name :	THUNDERBOLTEX II/DUAL, THUNDERBOLTEX II

conform with the essential requirements of the following directives:

<b>§2004/108/EC-EMC Directive</b>	<input checked="" type="checkbox"/> EN 55022:2010/A2:2011	<input type="checkbox"/> EN 55024:2010
<input checked="" type="checkbox"/> EN 61000-3-2:2006+A2:2009	<input checked="" type="checkbox"/> EN 61000-3-3:2008	<input type="checkbox"/> EN 55020:2007+A1:2011
<input checked="" type="checkbox"/> EN 55013:2001+A1:2009/A2:2006		
<b>§1999/5/EC-R&amp;TTE Directive</b>	<input type="checkbox"/> EN 300 328 V1.7.1 (2006-10)	<input type="checkbox"/> EN 301 488-1 V1.9.2 (2011-08)
<input type="checkbox"/> EN 300 440-2 V1.4.1 (2010-08)	<input type="checkbox"/> EN 301 488-4 V1.4.1 (2009-09)	<input type="checkbox"/> EN 301 488-7 V1.3.1 (2009-11)
<input type="checkbox"/> EN 301 511 V0.0.2 (2005-03)	<input type="checkbox"/> EN 301 889-7 V1.3.1 (2009-11)	<input type="checkbox"/> EN 301 889-8 V1.3.1 (2009-11)
<input type="checkbox"/> EN 301 888-5 V5.2.1 (2011-07)	<input type="checkbox"/> EN 301 488-17 V2.2.1 (2012-08)	<input type="checkbox"/> EN 301 488-17 V2.2.1 (2012-08)
<input type="checkbox"/> EN 301 883 V1.6.1 (2011-11)	<input type="checkbox"/> EN 301 489-24 V1.5.1 (2010-09)	<input type="checkbox"/> EN 301 489-24 V1.5.1 (2010-09)
<input type="checkbox"/> EN 301 883 V1.1 (2009-01)	<input type="checkbox"/> EN 302 326-3 V1.2.2 (2007-08)	<input type="checkbox"/> EN 302 326-3 V1.2.2 (2007-08)
<input type="checkbox"/> EN 50360:2001	<input type="checkbox"/> EN 301 357-2 V1.4.1 (2008-11)	<input type="checkbox"/> EN 301 357-2 V1.4.1 (2008-11)
<input type="checkbox"/> EN 62479:2010	<input type="checkbox"/> EN 302 291-1 V1.1.1 (2006-07)	<input type="checkbox"/> EN 302 291-1 V1.1.1 (2006-07)
<input type="checkbox"/> EN 62311:2008	<input type="checkbox"/> EN 302 291-2 V1.1.1 (2009-07)	<input type="checkbox"/> EN 302 291-2 V1.1.1 (2009-07)

<b>§2006/95/EC-LVD Directive</b>	<input type="checkbox"/> EN 60950-1: A12:2011
<input checked="" type="checkbox"/> EN 60950-1: A12:2011	<input type="checkbox"/> EN 60950-2007: A12:2011
<b>§2009/125/EC-EP Directive</b>	<input type="checkbox"/> Regulation (EC) No. 278/2009
<input type="checkbox"/> Regulation (EC) No. 1275/2008	<input type="checkbox"/> Regulation (EC) No. 617/2013
<input type="checkbox"/> Regulation (EC) No. 642/2009	<input type="checkbox"/> Regulation (EC) No. 617/2013

Ver. 130116

### CE marking



(EC conformity marking)

Position : CEO  
Name : Jerry Shen

Signature : \_\_\_\_\_

Declaration Date: 13/12/2013  
Year to begin affixing CE marking: 2013

