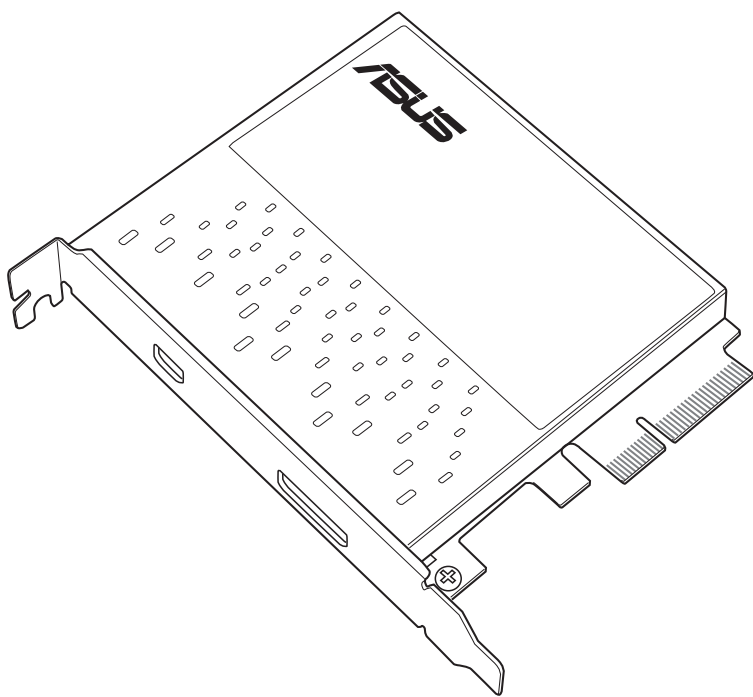


# ThunderboltEX II

## ユーザーマニュアル



15060-35305200

**Copyright © 2014 ASUSTeK COMPUTER INC. All Rights Reserved.**

バックアップの目的で利用する場合を除き、本書に記載されているハードウェア・ソフトウェアを含む、すべての内容は、ASUSTeK Computer Inc. (ASUS) の文書による許可なく、編集、転載、引用、放送、複写、検索システムへの登録、他言語への翻訳などを行うことはできません。

以下の場合には、保証やサービスを受けることができません。

- (1) ASUSが明記した方法以外で、修理、改造、交換した場合。
- (2) 製品のシリアル番号が読むことができない状態である場合。

ASUSは、本マニュアルについて、明示の有無にかかわらず、いかなる保証もいたしません。ASUSの責任者、従業員、代理人は、本書の記述や本製品に起因するいかなる損害（利益の損失、ビジネスチャンスの遺失、データの損失、業務の中断などを含む）に対して、その可能性を事前に指摘したかどうかに関りなく、責任を負いません。

本書の仕様や情報は、個人の使用目的にのみ提供するものです。また、予告なしに内容は変更されることがあり、この変更についてASUSはいかなる責任も負いません。本書およびハードウェア、ソフトウェアに関する不正確な内容について、ASUSは責任を負いません。

本マニュアルに記載の製品名及び企業名は、登録商標や著作物として登録されている場合がありますが、本書では、識別、説明、及びユーザーの便宜を図るために使用しており、これらの権利を侵害する意図はありません。

## はじめに

この度はASUS製品をご購入いただき誠にありがとうございます。

本製品は、対応マザーボードに取り付けることで超高速なデータ転送と幅広い拡張性をもたらすThunderbolt™ インターフェースを使用することができるようになります。

本製品を取り付けることで簡単にコンピュータとThunderbolt™デバイス間でPCI Express ネットワーク接続とDisplayPortの両方のプロトコルを転送することができます。

## 機能と特徴

本製品には、Thunderbolt™ 2規格に準拠したThunderbolt™ ポートが1基、DisplayPort 1.2規格に準拠したDisplayPortが1基搭載されています。Thunderbolt™ 2は最大転送速度20 Gb/sの双方向通信を実現しており、またデジチェーンで最大6台のThunderbolt対応デバイスを接続可能です。DisplayPort 1.2は4K動画ファイルを同時に転送・表示することができます。

## パッケージの内容

製品パッケージに以下のものが揃っていることを確認してください。

- ThunderboltEX II カード×1
- DisplayPort ケーブル×1
- Mini DisplayPort ケーブル×1
- ASUS Thunderbolt ヘッダーケーブル×1
- Thunderbolt 変換ケーブル (9ピン - 5ピン) ×1
- ユーザーマニュアル×1
- サポートCD×1



万一、付属品が足りない場合や破損していた場合は、すぐにご購入元にお申し出ください。

## サポートするASUS製マザーボード

本カードは次のマザーボードと互換性があります。これらのマザーボードにはIntel® 社による検証に合格したThunderbolt ヘッダーが搭載されています。

- MAXIMUS VI EXTREME
- SABERTOOTH Z87
- Z87-PRO / Z87-PRO (V EDITION)
- Z87-PLUS / Z87-PLUS (VivoMouse EDITION)
- Z87-A / Z87-A (NFC EXPRESS EDITION)
- Z97-PRO / Z97-PRO(Wi-Fi ac)
- Z97-A
- Z97-AR
- SABERTOOTH Z97 MARK 1
- SABERTOOTH Z97 MARK 2
- GRYPHON Z97 / GRYPHON Z97 ARMOR EDITION
- MAXIMUS VII FORMULA

\*国や地域によってはお取扱いのない製品があります。



本書に記載の内容は製品やサービスの仕様変更などにより、予告なく変更される場合があります。あらかじめご了承ください。

## ThunderboltEX II 仕様一覧

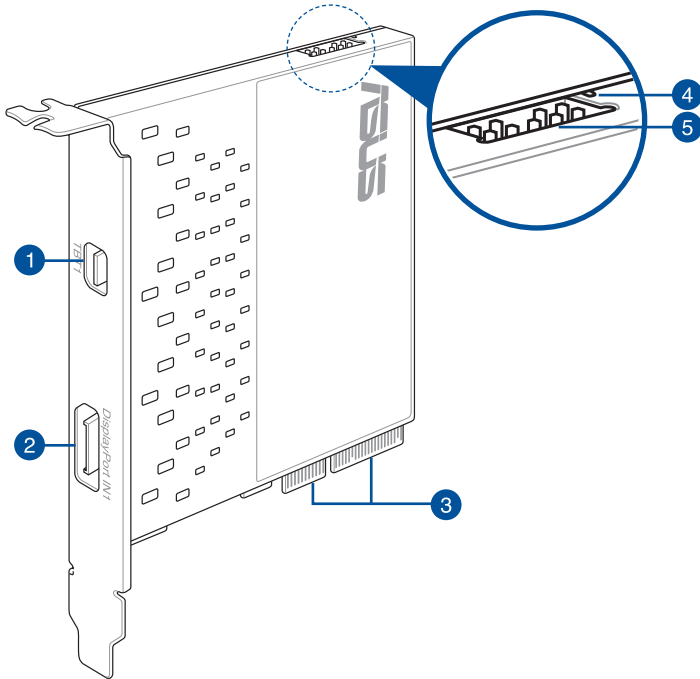
搭載チップ	Intel® DSL5320 Thunderbolt™ 2コントローラー
インターフェース	Thunderbolt™ 2 ポート×1 (最大帯域20 Gb/s) DisplayPort 1.2 入力ポート×1 9ピンThunderbolt ヘッダー×1
画面出力機能	Thunderbolt™ 2 インターフェース対応*: 最大解像度4096× 2160 @ 24 Hz /3840×2160 @ 60 Hz DisplayPort 1.2 マルチ・ストリーム・トランスポート対応 デジタイズ接続で最大3台までのディスプレイを接続可能** * Thunderbolt™ 対応ディスプレイを接続するには、Thunderbolt™ ケーブルを別途ご用意ください。 ** DisplayPort 1.2 対応ディスプレイを接続するには、DisplayPort ケーブルを別途ご用意ください。
データ速度	Thunderbolt™ チャンネル数×2 最大20Gb/sの双方向通信
アクセサリ	DisplayPortケーブル×1 Mini DisplayPortケーブル×1 ASUS Thunderbolt ヘッダーケーブル×1 Thunderbolt 変換ケーブル (9ピン - 5ピン)×1 ユーザーマニュアル×1 サポートCD×1
サポートOS	Windows® 7 / Windows® 8 / Windows® 8.1
フォームファクター	8.5 cm×10 cm (3.35インチ×3.94インチ)

\* 製品は性能・機能向上のために、仕様およびデザインを予告なく変更する場合があります。



- 本製品を最高のパフォーマンスで使用いただくために、Intel® 社による検証に合格したThunderbolt™ 対応デバイスをご使用ください。
- Thunderbolt™ 2ポートを使用しデジタイズ接続でディスプレイを接続する場合は、DisplayPort 1.2 規格に準拠するディスプレイをご使用ください。

## ThunderboltEX IIカードのレイアウト



- 1 Thunderbolt™ 2 ポート
- 2 DisplayPort 1.2 入力ポート
- 3 PCI Express 2.0 x4 エッジコネクタ
- 4 LEDインジケータ
- 5 Thunderbolt ヘッダー

## ThunderboltEX IIドライバーをインストールする



本製品を取り付ける前に、付属のサポートCDからドライバーをインストールしてください。

ドライバーをインストールするには、コンピューターへ付属のサポートCDを挿入し、画面の指示に従い操作を行ってください。

## ThunderboltEX IIカードを取り付ける



- 本製品は、Intel® チップセット (PCH) が制御するPCI Express 2.0 x16スロットに取り付けて使用してください。詳しくは、本書の「推奨構成」をご覧ください。
- 本書に記載のイラストや図は参考用です。マザーボードのレイアウトは、モデルにより異なりますが、取り付ける手順は同じです。

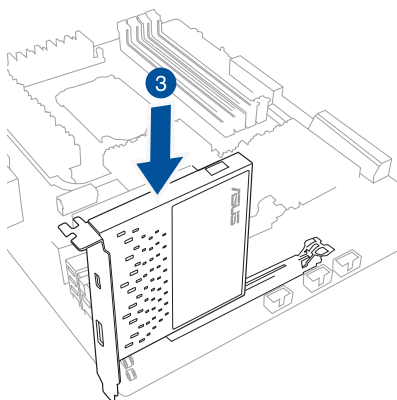
### 手順

1. コンピューターをシャットダウンし、電源コードをコンセントから取り外します。
2. コンピューターのケースを開きます。



取り付ける際はケーブルなどを挟み込まないようにご注意ください。

3. 本製品を取り付けるスロットのブラケットカバーを取り外し、PCI Express 2.0 x16スロットに対して垂直に挿し込みます。正しく取り付けられたことを確認したら本製品のブラケットをネジで固定します。

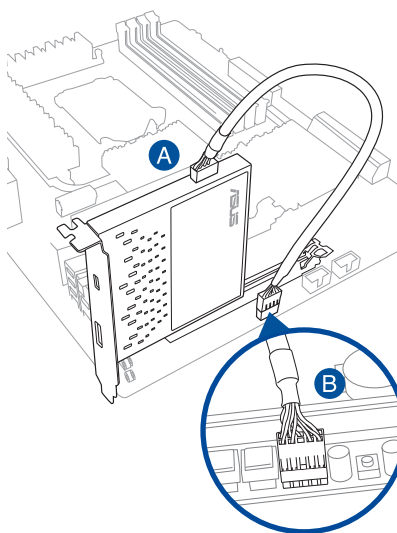


### 4-1. Intel Z87 Express チップセット搭載マザーボードに取り付ける場合

付属のASUS Thunderbolt ヘッダーケーブルを使用して、本製品とマザーボード上のThunderbolt ヘッダー (TB\_HEADER) を接続します。



ASUS Thunderbolt ヘッダーケーブルが正しく取り付けられていないと、本製品のThunderbolt ヘッダー側LEDインジケーターがレッド点灯します。LEDインジケーターの位置は「ThunderboltEX IIカードのレイアウト」をご覧ください。

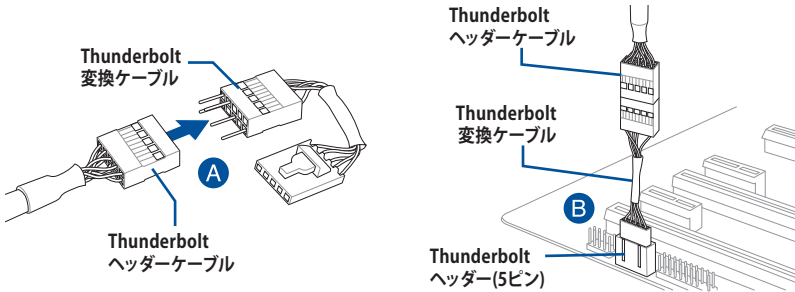


#### 4-2. Intel Z97 Express チップセット搭載マザーボードに取り付ける場合

製品パッケージに付属の「ASUS Thunderbolt ヘッダーケーブル」と「Thunderbolt 変換ケーブル」を使用して接続します。

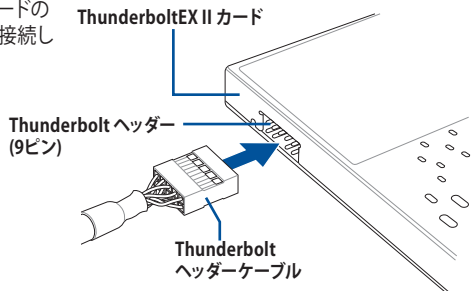
手順

- A. ASUS Thunderbolt ヘッダーケーブルの一方にThunderbolt 変換ケーブル (オス) を接続します。
- B. Thunderbolt 変換ケーブル (メス) をマザーボードのThunderbolt ヘッダー(5ピン)に接続します。



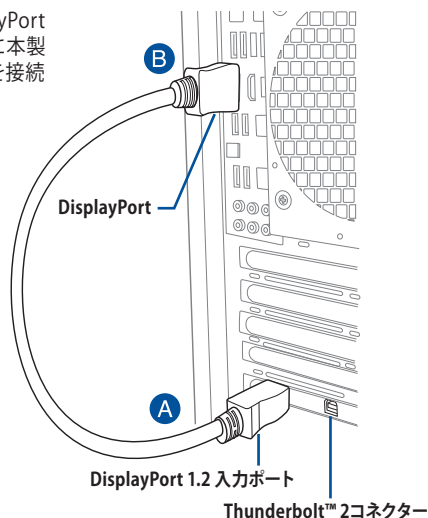
Thunderbolt 変換ケーブルは取り付ける向きが決まっています。

- C. ASUS Thunderbolt ヘッダーケーブルのもう一方をThunderboltEX II カードのThunderbolt ヘッダー(9ピン)に接続します。



ASUS Thunderbolt ヘッダーケーブルが正しく取り付けられていないと、本製品のThunderbolt ヘッダー側LEDインジケータがレッド点灯します。LEDインジケータの位置は「ThunderboltEX IIカードのレイアウト」をご覧ください。

5. 付属のDisplayPort / Mini DisplayPort ケーブルを使用して、右図のように本製品とマザーボードのDisplayPortを接続します。



6. コンピューターのケースを閉じます。  
7. 電源ケーブルをコンセントに接続し、コンピューターの電源をオンにします。  
8. 本製品のThunderbolt™ 2 ポートに、Thunderbolt™ 対応デバイスを接続します。



- 本製品にはThunderbolt™ ケーブルは付属していません。Thunderbolt™ 対応デバイスを接続するには、Thunderbolt™ ケーブルを別途ご用意ください。
- Thunderbolt™ 2 は、従来のThunderbolt™ デバイスと下位互換性があります。
- 推奨するデジチェーン接続方法については、本書の「**外付けデバイスに接続する**」をご覧ください。



## 推奨構成

対応マザーボード	PCI Express スロット (スロットカラー)	PCI Express 動作モード D = 初期値; M = 最大値; D/M = 初期値/最大値	最大帯域
MAXIMUS VI EXTREME	PCIe 2.0/1.1 x4_1 (ブラック)	D/M: x4 モード	20 Gb/s
SABERTOOTH Z87	PCIe 2.0 x16_3 (ブラック)	D: x1 モード** M: x4 モード	20 Gb/s
Z87-PRO	PCIe 2.0 x16_3 (ダークブラウン)	D: x1 モード** M: x4 モード	20 Gb/s
Z87-PRO (V EDITION)	PCIe 2.0 x16_3 (ダークブラウン)	D: x1 モード** M: x4 モード	20 Gb/s
Z87-PLUS	PCIe 2.0 x16_3 (ダークブラウン)	D/M: x2 モード***	10 Gb/s
Z87-PLUS (VivoMouse EDITION)	PCIe 2.0 x16_3 (ダークブラウン)	D/M: x2 モード***	10 Gb/s
Z87-A	PCIe 2.0 x16_3 (ダークブラウン)	D/M: x2 モード***	10 Gb/s
Z87-A (NFC EXPRESS EDITION)	PCIe 2.0 x16_3 (ダークブラウン)	D/M: x2 モード***	10 Gb/s
Z97-PRO	PCIEX16_3 (ブラック)	D: x1 モード** M: x4 モード	20 Gb/s
Z97-PRO(Wi-Fi ac)	PCIEX16_3 (ブラック)	D: x1 モード** M: x4 モード	20 Gb/s
Z97-A	PCIEX16_3 (ブラック)	D/M: x2 モード***	10 Gb/s
Z97-AR	PCIEX16_3 (ブラック)	D/M: x2 モード***	10 Gb/s
SABERTOOTH Z97 MARK 1	PCIEX16_3 (ブラック)	D: x1 モード** M: x4 モード	20 Gb/s
SABERTOOTH Z97 MARK 2	PCIEX16_3 (ブラック)	D: x2 モード** M: x4 モード	20 Gb/s
GRYPHON Z97	PCIEX16_3 (ブラック)	D/M: x4 モード	20 Gb/s
GRYPHON Z97 ARMOR EDITION	PCIEX16_3 (ブラック)	D/M: x4 モード	20 Gb/s
MAXIMUS VII FORMULA	PCIEX16_3 (レッド)	D: x2 モード** M: x4 モード	20 Gb/s



\* 本製品を最高のパフォーマンスでご使用いただくために、最新のマザーボード UEFI BIOSとグラフィックスドライバーをご使用いただくことをお勧めします。

\*\* 本製品を最大パフォーマンスでご使用いただくためには、UEFI BIOS Utilityで設定を変更する必要があります。「PCI Express X16\_3 slot bandwidth」の設定を「X4 mode」に変更すると、同じ帯域を使用するインターフェースが無効になります。詳しくはマザーボードのユーザーマニュアルをご確認ください。

\*\*\* PCIEX16\_3 スロットはx2モードでのみ動作します。x2モードでの最大転送速度は10 Gb/s となります。



別途ビデオカードを取り付けている場合は、UEFI BIOS Utilityで「iGPU Multi Monitor」を「Enabled」に設定してください。詳しくはマザーボードのユーザーマニュアルをご確認ください。

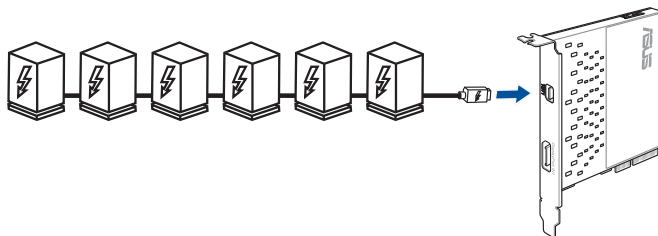
## 外付けデバイスに接続する



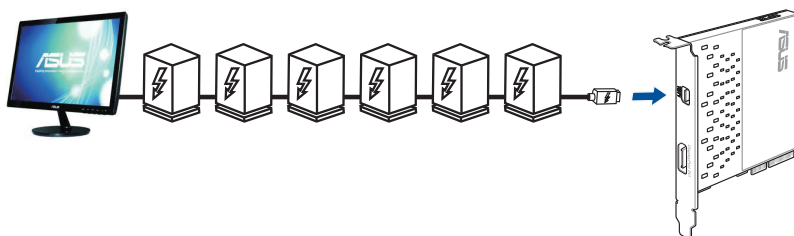
デジチェーンでThunderbolt™対応デバイスを接続する際は、対応デバイスにThunderbolt™ 入力ポートとThunderbolt™ 出力ポートが搭載されている必要があります。

推奨するデジチェーンの例

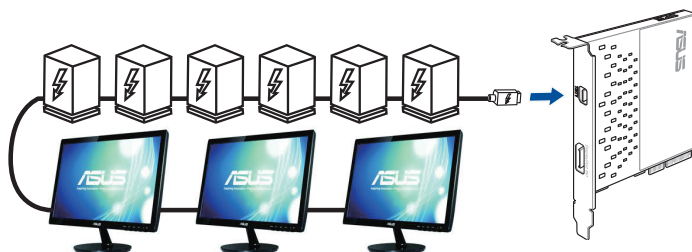
Thunderbolt™ デバイス×6台



Thunderbolt™ デバイス×6台 + ネイティブDisplayPort対応ディスプレイ×1台



Thunderbolt™ デバイス×6台 + ネイティブDisplayPort対応ディスプレイ×3台



## ご注意

### Federal Communications Commission Statement (原文)

This device complies with Part 15 of the FCC Rules. Operation is subject to the following two conditions:

- This device may not cause harmful interference.
- This device must accept any interference received including interference that may cause undesired operation.

This equipment has been tested and found to comply with the limits for a Class B digital device, pursuant to Part 15 of the FCC Rules. These limits are designed to provide reasonable protection against harmful interference in a residential installation. This equipment generates, uses and can radiate radio frequency energy and, if not installed and used in accordance with manufacturer's instructions, may cause harmful interference to radio communications. However, there is no guarantee that interference will not occur in a particular installation. If this equipment does cause harmful interference to radio or television reception, which can be determined by turning the equipment off and on, the user is encouraged to try to correct the interference by one or more of the following measures:

- Reorient or relocate the receiving antenna.
- Increase the separation between the equipment and receiver.
- Connect the equipment to an outlet on a circuit different from that to which the receiver is connected.
- Consult the dealer or an experienced radio/TV technician for help.



---

The use of shielded cables for connection of the monitor to the graphics card is required to assure compliance with FCC regulations. Changes or modifications to this unit not expressly approved by the party responsible for compliance could void the user's authority to operate this equipment.

---

### IC: Canadian Compliance Statement

Complies with the Canadian ICES-003 Class B specifications. This device complies with RSS 210 of Industry Canada. This Class B device meets all the requirements of the Canadian interference-causing equipment regulations.

This device complies with Industry Canada license exempt RSS standard(s). Operation is subject to the following two conditions: (1) this device may not cause interference, and (2) this device must accept any interference, including interference that may cause undesired operation of the device.

Cet appareil numérique de la Classe B est conforme à la norme NMB-003 du Canada. Cet appareil numérique de la Classe B respecte toutes les exigences du Règlement sur le matériel brouilleur du Canada.

Cet appareil est conforme aux normes CNR exemptes de licence d'Industrie Canada. Le fonctionnement est soumis aux deux conditions suivantes :

- (1) cet appareil ne doit pas provoquer d'interférences et
- (2) cet appareil doit accepter toute interférence, y compris celles susceptibles de provoquer un fonctionnement non souhaité de l'appareil.

## Canadian Department of Communications Statement

This digital apparatus does not exceed the Class B limits for radio noise emissions from digital apparatus set out in the Radio Interference Regulations of the Canadian Department of Communications.

This class B digital apparatus complies with Canadian ICES-003.

## VCCI: Japan Compliance Statement

### Class B ITE

この装置は、クラスB情報技術装置です。この装置は、家庭環境で使用することを目的としていますが、この装置がラジオやテレビジョン受信機に近接して使用されると、受信障害を引き起こすことがあります。

取扱説明書に従って正しい取り扱いをして下さい。

VCCI-B

This is a Class B product based on the standard of the VCCI Council. If this is used near a radio or television receiver in a domestic environment, it may cause radio interference. Install and use the equipment according to the instruction manual.

## KC: Korea Warning Statement

B급 기기 (가정용 방송통신기자재)

이 기기는 가정용(B급) 전자파적합기기로서 주로 가정에서 사용하는 것을 목적으로 하며, 모든 지역에서 사용할 수 있습니다.

\*당해 무선설비는 전파혼신 가능성이 있으므로 인명안전과 관련된 서비스는 할 수 없습니다.

## REACH

Complying with the REACH (Registration, Evaluation, Authorisation, and Restriction of Chemicals) regulatory framework, we published the chemical substances in our products at ASUS REACH website at <http://csr.asus.com/english/REACH.htm>.



本機は電気製品または電子装置であり、地域のゴミと一緒に捨てられません。また、本機のコンポーネントはリサイクル性を考慮した設計を採用しております。なお、廃棄の際は地域の条例等の指示に従ってください。

## 回収とリサイクルについて

使用済みのコンピューター、ノートパソコン等の電子機器には、環境に悪影響を与える有害物質が含まれており、通常のゴミとして廃棄することはできません。リサイクルによって、使用済みの製品に使用されている金属部品、プラスチック部品、各コンポーネントは粉碎され新しい製品に再使用されます。また、その他のコンポーネントや部品、物質も正しく処分・処理されることで、有害物質の拡散の防止となり、環境を保護することに繋がります。

ASUSは各国の環境法等を満たし、またリサイクル従事者の作業の安全を図るよう、環境保護に関する厳しい基準を設定しております。ASUSのリサイクルに対する姿勢は、多方面において環境保護に大きく貢献しています。

# ASUSコンタクトインフォメーション

## ASUSTeK COMPUTER INC.

住所 15 Li-Te Road, Peitou, Taipei, Taiwan 11259  
電話 +886-2-2894-3447  
ファックス +886-2-2890-7798  
電子メール info@asus.com.tw  
Webサイト <http://www.asus.com>

### テクニカルサポート

電話 +86-21-3842-9911  
ファックス +86-21-5866-8722, ext. 9101#  
オンラインサポート <http://support.asus.com/techserv/techserv.aspx>

## ASUS COMPUTER INTERNATIONAL (アメリカ)

住所 800 Corporate Way, Fremont, CA 94539, USA  
電話 +1-510-739-3777  
ファックス +1-510-608-4555  
Webサイト <http://usa.asus.com>

### テクニカルサポート

電話 +1-812-284-0883  
サポートファックス +1-812-282-2787  
オンラインサポート <http://support.asus.com/techserv/techserv.aspx>

## ASUS COMPUTER GmbH (ドイツ・オーストリア)

住所 Harkort Str. 21-23, 40880 Ratingen, Germany  
ファックス +49-2102-959931  
Webサイト <http://www.asus.com/de>  
オンラインコンタクト <http://eu-rma.asus.com/sales>

### テクニカルサポート

電話 +49-2102-5789555  
サポートファックス +49-2102-959911  
オンラインサポート <http://support.asus.com/techserv/techserv.aspx>

# DECLARATION OF CONFORMITY

Per FCC Part 2, Section 2.1077(a)



Responsible Party Name: **Asus Computer International**

Address: **800 Corporate Way, Fremont, CA 94539**

Phone/Fax No: **(510)739-3777/(510)608-4555**

hereby declares that the product

**Product Name** : Thunderbolt II PCI EXPRESS Card

**Model Number** : THUNDERBOLT II DUAL, THUNDERBOLT II

Conforms to the following specifications:

- FCC Part 15, Subpart B, Unintentional Radiators

### Supplementary Information:

This device complies with part 15 of the FCC Rules. Operation is subject to the following two conditions: (1) This device may not cause harmful interference, and (2) this device must accept any interference received, including interference that may cause undesired operation.

Representative Person's Name : **Steve Chang / President**

Signature :

Date : **Dec. 13, 2013**

Ver. 120601

# EC Declaration of Conformity



We, the undersigned,

Manufacturer: **ASUSTEK COMPUTER INC.**  
Address, City: **4F, No. 150, LITE Rd., PEITOU, TAIPEI 112, TAIWAN**  
Country: **TAIWAN**  
Authorized representative in Europe: **ASUS COMPUTER GmbH**  
Address, City: **HARKORT STR. 21-23, 40880 RATINGEN**  
Country: **GERMANY**

declare the following apparatus:

**Product name** : **Thunderbolt II PCI EXPRESS Card**  
**Model name** : **THUNDERBOLT II DUAL, THUNDERBOLT II**

conform with the essential requirements of the following directives:

- 2004/108/EC-EMC Directive**
  - EN 55022:2010-AC:2011
  - EN 55024:2010-AC:2011
  - EN 50133:2011-01-01
  - EN 55033:2010-04-20:2006
- 1989/532/EEC-ATE Directive**
  - EN 55033:2011-01-01
  - EN 55034:2011-01-01
  - EN 55035:2011-01-01

- EN 301 333 V1.7 (2005-10)
- EN 300 440-1 V1.6 (2010-08)
- EN 300 440-2 V1.4 (2010-08)
- EN 301 489-3 V1.4 (2005-05)
- EN 301 489-4 V1.4 (2009-05)
- EN 301 489-5 V1.4 (2007-11)
- EN 301 908-1 V5.2 (2011-05)
- EN 301 908-2 V2.2 (2011-07)
- EN 302 544-2 V1.1 (2009-01)
- EN 302 544-3 V1.1 (2009-01)
- EN 302 623 V1.1 (2009-01)
- EN 302 623 V1.3 (2007-09)
- EN 302 623 V1.4 (2007-07)
- EN 62479:2010
- EN 50385:2002
- EN 62311:2008

- 2006/95/EC-LVD Directive**
  - EN 60950-1 A12:2011
  - EN 60965:2007 A12:2011

- 2009/128/EC-ERP Directive**
  - Regulation (EC) No. 1275/2008
  - Regulation (EC) No. 642/2009

- 2011/65/EU-RoHS Directive**
  - Regulation (EC) No. 617/2013

Ver. 130616



(EC conformity marking)

Position : **CEO**  
Name : **Jerry Shen**

Signature : \_\_\_\_\_

Declaration Date: **13/12/2013**

Year to begin affixing CE marking: **2013**