

Asteio

數位影音中心

型號：D22/D20

使用手冊

給使用者的說明

感謝您購買華碩 ASTEIO 數位影音中心，請您務必詳閱本使用手冊的說明，並請妥善保存，以備日後有需要時作為使用上的參考。

關於本使用手冊

本產品的所有部分，包括配件與軟體等，其所有權歸華碩電腦公司（以下簡稱華碩）所有，未經華碩公司許可，不得任意地仿製、拷貝、謄抄或轉譯。本使用手冊沒有任何型式的擔保、立場表達或其它暗示。若有任何因本使用手冊或其所提到之產品的所有資訊，所引起直接或間接的資料流失、利益損失或事業終止，華碩及其所屬員工恕不為其擔負任何責任。除此之外，本使用手冊所提到的產品規格及資訊僅供參考，內容亦會隨時更新，恕不另行通知。本使用手冊的所有部分，包括硬體及軟體，若有任何錯誤，華碩沒有義務為其擔負任何責任。

當下列兩種情況發生時，本產品將不再受到華碩公司之保固及服務：

- （1）該產品曾經非華碩授權之維修、規格更改、零件替換。
- （2）產品序號模糊不清或喪失。

使用手冊中所談論到的產品名稱僅做識別之用，而這些名稱可能是屬於其他公司的註冊商標或是版權。

產品規格或驅動程式改變，使用手冊都會隨之更新。更新的詳細說明請您到華碩的全球資訊網瀏覽或是直接與華碩公司聯絡。（聯絡資料請見下一頁）

版權所有· 不得翻印 ©2006 華碩電腦

產品名稱：ASUS ASTEIO D22/D20 數位影音中心

使用手冊版本：T2960 First Edition V1

出版日期：2006 年 12 月

安全性須知

電氣方面的安全性

- 為避免可能的電擊造成嚴重損害，在搬動電腦主機之前，請先將電腦電源線暫時從電源插座中拔掉。
- 當您要加入硬體裝置到系統中或者要移除系統中的硬體裝置時，請務必先連接該裝置的訊號線，然後再連接電源線。可能的話，在安裝硬體裝置之前先拔掉電腦的電源供應器電源線。
- 當您要從主機板連接或拔除任何的訊號線之前，請確定所有的電源線已事先拔掉。
- 在使用介面卡或擴充卡之前，我們建議您可以先尋求專業人士的協助。這些裝置有可能會干擾接地的迴路。
- 請確定電源供應器的電壓設定已調整到本國/本區域所使用的電壓標準值。若您不確定您所屬區域的供應電壓值為何，那麼請就近詢問當地的電力公司人員。
- 如果電源供應器已損壞，請不要嘗試自行修復。請將之交給專業技術服務人員或經銷商來處理。

操作方面的安全性

- 在您安裝主機板以及加入硬體裝置之前，請務必詳加閱讀本手冊所提供的相關資訊。
- 在使用產品之前，請確定所有的排線、電源線都已正確地連接好。若您發現有任何重大的瑕疵，請儘速聯絡您的經銷商。
- 為避免發生電氣短路情形，請務必將所有沒用到的螺絲、迴紋針及其他零件收好，不要遺留在主機板上或電腦主機中。
- 灰塵、濕氣以及劇烈的溫度變化都會影響主機板的使用壽命，因此請盡量避免放置在這些地方。
- 請勿將電腦主機放置在容易搖晃的地方。
- 若在本產品的使用上有任何的技術性問題，請和經過檢定或有經驗的技術人員聯絡。

安全注意事項

在您開始操作本系統之前，請務必詳閱以下注意事項，以避免因人為的疏失造成系統損傷甚至人體本身的安全。

- 使用前，請檢查產品各部分組件是否正常，以及電源線是否有任何破損，或是連接不正確的情形發生。如有任何破損情形，請儘速與您的授權經銷商聯絡，更換良好的線路。
- 電腦放置的位置請遠離灰塵過多，溫度過高，太陽直射的地方。
- 保持機器在乾燥的環境下使用，雨水、溼氣、液體等含有礦物質將會腐蝕電子線路。
- 使用電腦時，務必保持周遭散熱空間，以利散熱。
- 使用前，請檢查各項周邊設備是否都已經連接妥當再開機。
- 避免邊吃東西邊使用電腦，以免污染機件造成故障。
- 請避免讓紙張碎片、螺絲及線頭等小東西靠近電腦之連接器、插槽、孔位等處，避免短路及接觸不良等情況發生。
- 請勿將任何物品塞入電腦機件內，以避免引起機件短路或電路損毀。
- 電腦開機一段時間之後，散熱片及部份IC表面可能會發熱、發燙，請勿用手觸摸，並請檢查系統是否散熱不良。
- 在安裝或是移除周邊產品時請先關閉電源。
- 電源供應器若發生損壞，切勿自行修理，請交由授權經銷商處理。
- 電腦的機殼、鐵片大部分都經過防割傷處理，但是您仍必須注意避免被某些細部鐵片尖端及邊緣割傷，拆裝機殼時最好能夠戴上手套。
- 當你有一陣子不使用電腦時，休假或是颱風天，請關閉電源之後將電源線拔掉。
- 本產品之操作溫度為 40°C。
- 主機板上之 RTC 電池如果更換不正確會有爆炸的危險，請依照製造商說明書處理用過的電池。

目錄

概觀	1
主要功能	1
從這裡開始.....	2
基本設定	2
產品各部分功能簡介	3
前面板	3
後面板	4
連接設定	8
連接電視訊號	8
連接電視訊號至現有裝置	10
以電視作為顯示螢幕	12
電視訊號線	12
連接至電視	12
連接紅外線接收器至外接裝置.....	16
安裝無線網路天線.....	16
安裝數位電視／FM天線	17
連接攝影機／數位相機	17
連接其他裝置.....	18
音效及喇叭設定.....	19
喇叭設定	20
連接喇叭	21
連接家用音響.....	22
音效輸出設定.....	23
使用 SoundMax Audio Wizard 設定音效	23
使用 Windows XP Media Center 進行音效設定	24
硬體的使用.....	25
使用無線鍵盤.....	25
特殊鍵的使用	25
安裝鍵盤電池	27
使用搖控器	28

安裝搖控器電池.....	30
使用讀卡機	31
記憶卡插槽說明.....	31
開始使用 Windows XP Media Center.....	33
我的電視.....	33
觀看電視節目	33
錄製電視節目	33
播放錄製的電視節目	33
增加音樂CD至媒體櫃.....	34
播放音樂	34
我的圖片.....	34
瀏覽照片	34
我的音樂.....	34
我的視訊.....	35
播放影像檔案	35

概觀

華碩 Asteio 數位影音中心具備超強的性能與豐富的視聽娛樂功能。您可以在全螢幕畫面下享受 Windows XP Media center 的強大功能，若需要使用其他的應用程式，也可以在 Windows XP Media center 下自行安裝所需的軟體。您也可以利用隨機附贈的遙控器，在遠端無線遙控各項家庭娛樂功能，舉凡收看電視、錄製電視節目，播放影片及音樂，以及瀏覽照片等功能。此外，您也可以透過連接無線滑鼠及鍵盤來操作 Windows XP Media center 的各項功能及其他應用程式。

主要功能

- 視聽娛樂功能
 - 收看及錄製電視節目
 - 播放 DVD 影片及家庭視訊影片
 - 聽音樂
 - 相片瀏覽及編輯功能
- 連結能力
 - 視訊會議及視訊電話（需另購 Skype 電話或網路攝影機）
- 支援長距離之無線遙控功能（無線鍵盤最遠可達十公尺）
- 具備 13 合 1 讀卡機（MD、CF type I & II、MS、MS-Pro、MS-Duo、MS- Pro Duo、SD、Mini SD、MM、MMC4.x、RS MMC、RSMMC4.x）資料傳輸功能

從這裡開始

基本設定

在開始設定您的 Media Center PC 之前，請花幾分鐘時間確認以下連接狀態是否正確無誤。

- **網際網路連線**

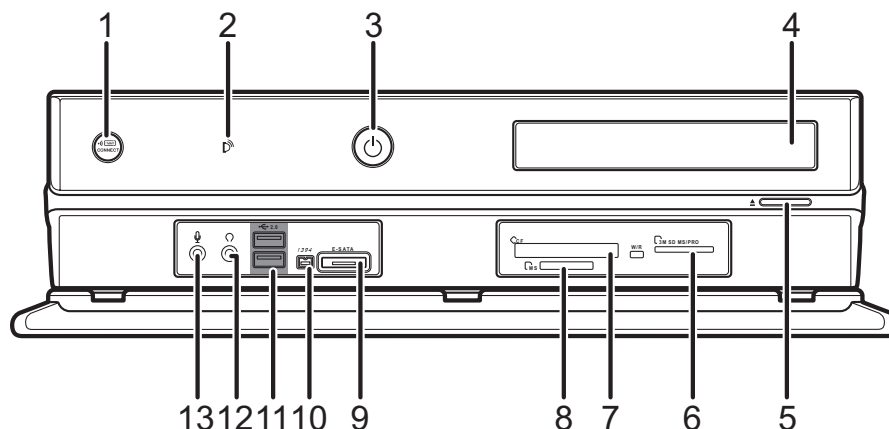
您的電腦必須連接網際網路才能使用並更新電子節目表單（EPG；Electronic Program Guide），以及存取各項網際網路資源。在開始進行Windows XP Media Center軟體設定之前請再次確認您已透過撥接方式或 ADSL 等寬頻線路連接上 Internet。若有任何連線上的問題請與您的網路服務供應商聯繫。

- **視訊來源裝置**

在開始進行Windows XP Media Center軟體設定之前請再次確認您已連接視訊來源裝置。您可以透過同軸或 S-Video 訊號線來連接視訊裝置。一般視訊的訊號來源包括天線、有線電視、電視盒／機上盒（set-top boxes）、衛星接收器等。

產品各部分功能簡介

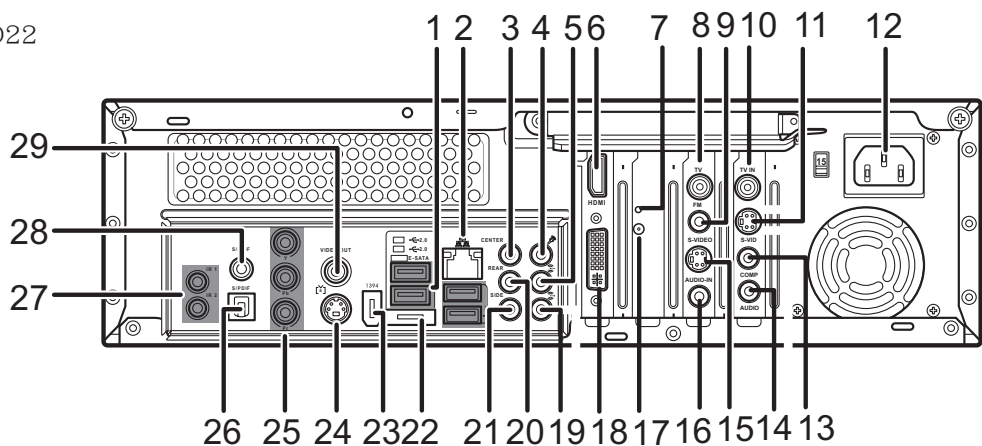
前面板



項次	功能	說明
1	ID 連結接收器	用來進行無線鍵盤的連結設定
2	紅外線接收端	接收遙控器的訊號
3	電源按鈕	開啟或關閉電腦電源
4	光碟燒錄機	可用來聽CD，安裝光碟程式，看DVD及燒錄資料等
5	光碟機退出鈕	按下此鈕退出光碟拖盤
6	SD/MMC Pro 讀卡機	透過讀卡機可將其他數位裝置的檔案儲存至本裝置
7	CompactFlash / MicroDrive 讀卡機	透過讀卡機可將其他數位裝置的檔案儲存至本裝置
8	MS 讀卡機	透過讀卡機可將其他數位裝置的檔案儲存至本裝置
9	外接 SATA 連接埠	可連接外接的 SATA 介面裝置
10	IEEE 1394 埠	連接 IEEE 1394 裝置如 DV 攝影機等
11	二組USB 埠	連接 USB 裝置如 USB 印表機，數位相機，掃描器及鍵盤等
12	耳機	可連接耳機或喇叭
13	麥克風	可連接外接式麥克風

後面板

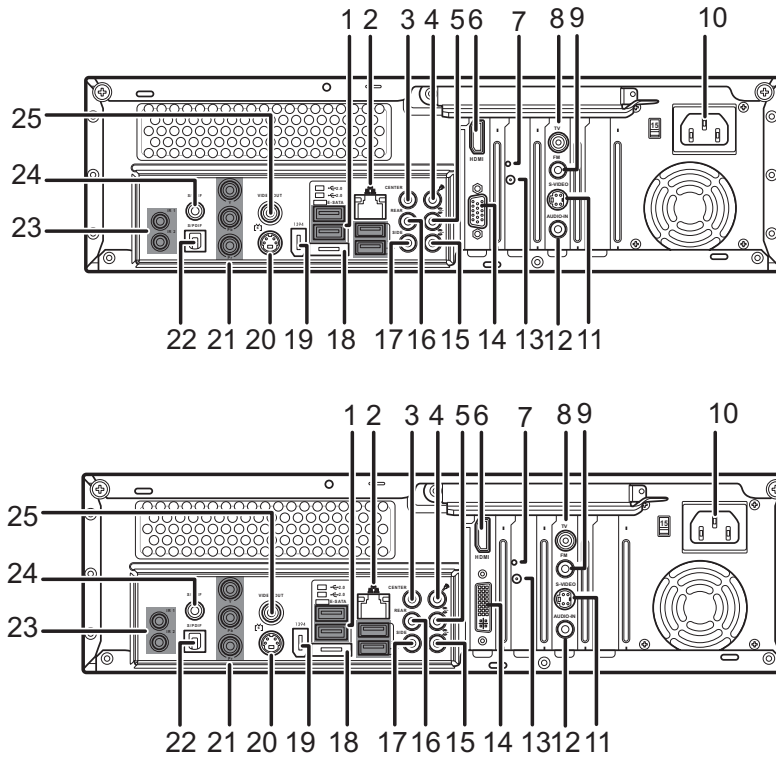
Asteio D22



項次	功能	說明
1.	四組 USB 埠	連接 USB 裝置 (如USB印表機, 數位相機, 掃描器等)
2.	網路埠	連接 10/100/1000 網路線
3.	中央類比音效輸出 (音效輸出)	連接音效裝置
4.	麥克風	連接麥克風, 可用來錄音等
5.	音效輸出	前置喇叭的音效輸出
6.	HDMI	連接 HDMI (High Definition Multimedia Interface) 介面裝置, 如液晶電視等
7.	LED 指示燈	無線網路指示燈
8.	TV 1	連接電視訊號線
9.	FM	連接 FM 天線
10.	TV 2	連接電視訊號線
11.	S-Video 輸入埠	連接S-Video訊號線至視訊裝置
12.	電源輸入埠	連接電源線
13.	影像輸入埠	連接黃色影像訊號線至視訊裝置
14.	聲音輸入接頭	連接類比音效裝置, 如 CD 播放機等

項次	功能	說明
15.	S-Video 輸入埠	連接S-Video訊號線至視訊裝置
16.	聲音輸入接頭	連接類比音效裝置，如 CD 播放機等
17.	無線網路天線接頭	連接無線網路天線
18.	DVI 埠	連接電視或顯示器
19.	聲音輸入接頭	連接類比音效裝置，如 CD 播放機等
20.	後置喇叭接頭	連接後置喇叭
21.	側邊喇叭接頭	連接側邊喇叭（八聲道系統）
22.	外接 SATA 連接埠	連接外接式 SATA 裝置
23.	IEEE 1394 埠	連接 IEEE 1394 裝置，如數位攝影機等
24.	S-video 輸出埠	連接 S-video 裝置，如有線電視，衛星電視或天線等
25.	色差端子	連接色差端子裝置，如錄放影機，機上盒或 DVD等
26.	S/PDIF 埠 (選購)	連接數位音效裝置
27.	紅外線傳輸埠 x 2	連接 IR 排線，可用來控制無線鍵盤或機上盒等
28.	S/PDIF 埠 (RCA)	連接 RCA 訊號線
29.	影像輸出埠	連接 RCA 訊號線至電視

Asteio D20

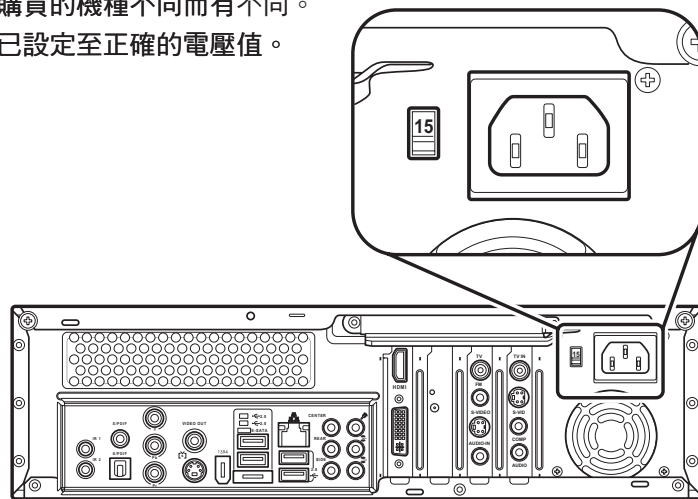


項次	功能	說明
1.	USB 埠 x 4	連接 USB 裝置 (如USB印表機, 數位相機, 掃描器等)
2.	網路埠	連接 10/100/1000 網路線
3.	中央類比音效輸出 (音效輸出)	連接音效裝置
4.	麥克風	連接麥克風, 可用來錄音等
5.	音效輸出	前置喇叭的音效輸出
6.	HDMI	連接 HDMI (High Definition Multimedia Interface) 介面裝置, 如液晶電視等
7.	LED 指示燈	無線網路指示燈
8.	TV IN	連接電視訊號線
9.	FM	連接 FM 天線
10.	電源輸入	連接電源線

項次	功能	說明
11.	S-Video 輸入埠	連接S-Video訊號線至視訊裝置
12.	音效輸入埠	連接類比音效裝置，如 CD 播放機
13.	無線網路天線接頭	連接無線網路天線
14.	VGA 埠/ DVI 埠	連接電視或顯示器
15.	音效輸入埠	連接類比音效裝置，如 CD 播放機
16.	後置喇叭接頭	連接後置喇叭
17.	側邊喇叭接頭	連接側邊喇叭（八聲道系統）
18.	外接 SATA 連接埠	連接外接式 SATA 裝置
19.	IEEE 1394 埠	連接 IEEE 1394 裝置，如數位攝影機等
20.	S-video 輸出埠	連接 S-video 裝置，如有線電視，衛星電視或天線等
21.	色差端子	連接色差端子裝置，如錄放影機，機上盒或 DVD等
22.	S/PDIF 埠（選購）	連接數位音效裝置
23.	紅外線傳輸埠 x 2	連接 IR 排線，可用來控制無線鍵盤或機上盒等
24.	S/PDIF 埠 (RCA)	連接 RCA 訊號線
25.	影像輸出埠	連接 RCA 訊號線至電視。

注意：

- 以上連接埠功能將因您所購買的機種不同而有不同。
- 開啟電源之前請先確認您已設定至正確的電壓值。



連接設定

連接電視訊號

本產品具備 S-video 及電視同軸纜線接頭，可用來連接電視訊號。請選擇您的視訊裝置所支援之接頭型式：

- S-video 接頭

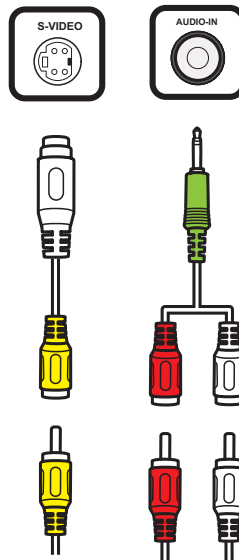
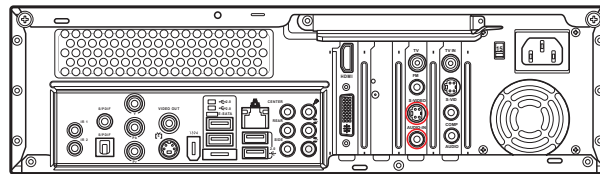
S-video 可提供高品質的影像訊號，當您連接 S-video 接頭時，您還需要連接 RCA 接頭以傳送聲音訊號。

- 電視同軸電纜接頭

若您連接電視同軸纜線接頭，則影像及聲音均透過同一條纜線來傳送，非常方便。

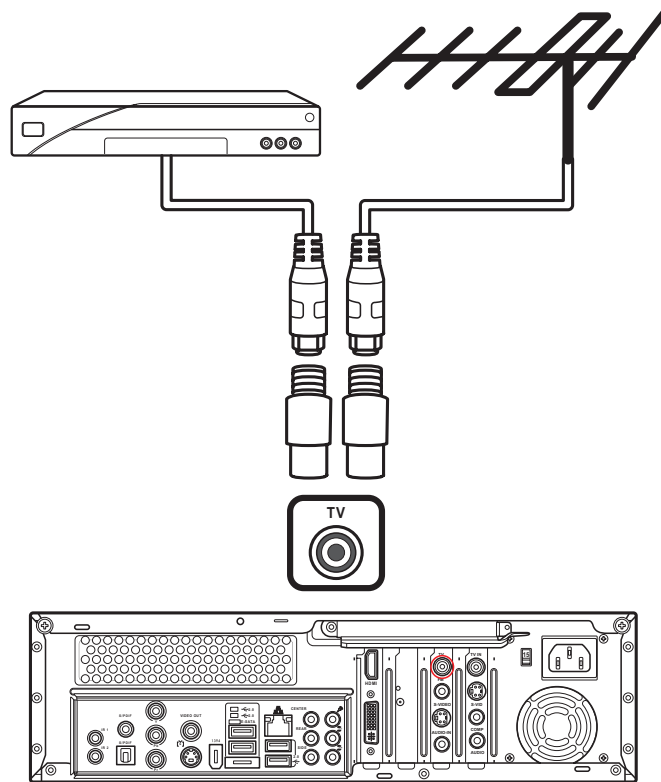
使用 S-video 連接電視訊號

1. 連接 S-Video 或黃色的影像訊號線至視訊裝置，如有線電視機上盒、衛星電視機上盒或其他視訊裝置等。另一端連接至本產品後端的 S-Video 接頭。
2. 連接 RCA 紅白音效訊號線至本產品後端的音效輸入埠。



連接 TV 訊號／同軸電纜

連接同軸電纜至視訊裝置，如一般電視訊號線、有線電視機上盒、衛星電視機上盒或小耳機天線等。請連接至本產品的 TV2 接頭。



連接電視訊號至現有裝置

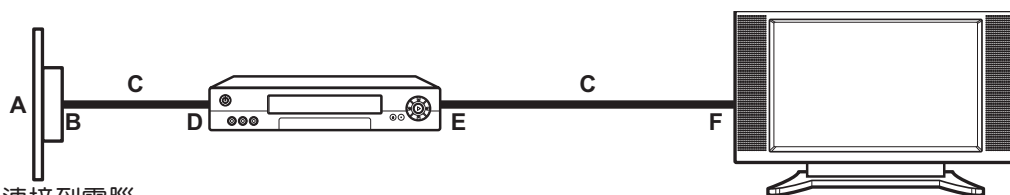
本節教您如何連接 Media Center PC 及電視訊號至現有的裝置。

方法一：使用同軸電纜從牆壁連接到 VCR 再接到電視

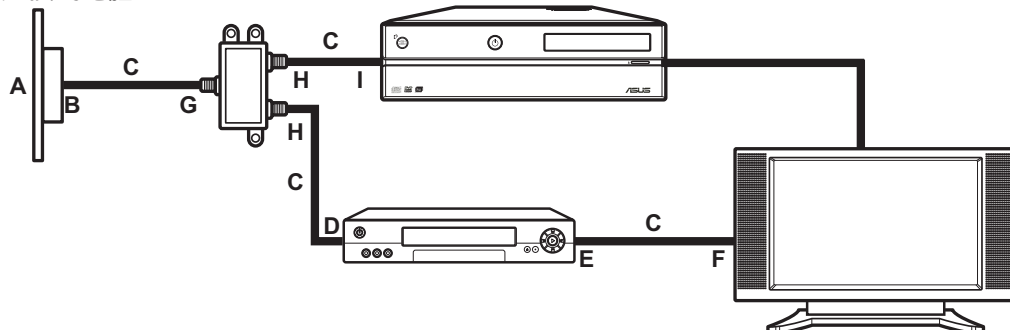
移除連接至 VCR 的同軸電纜，並連接到分配器的輸入端（分配器不包含在產品包裝中）。連接二條同軸電纜至分配器的輸出埠。

將其中一條纜線連接到 VCR，另一條連接到 Media Center PC 後端的電視連接埠。

現有裝置的連接



連接到電腦



- A. 牆壁（訊號源）
- B. 纜線插頭
- C. 同軸電纜
- D. VCR 輸入埠
- E. VCR 輸出埠
- F. 電視輸入埠
- G. 分配器輸入埠
- H. 分配器輸出埠
- I. Media Center PC 後方的電視輸入埠

注意：分配器不包含在本產品的配件中。

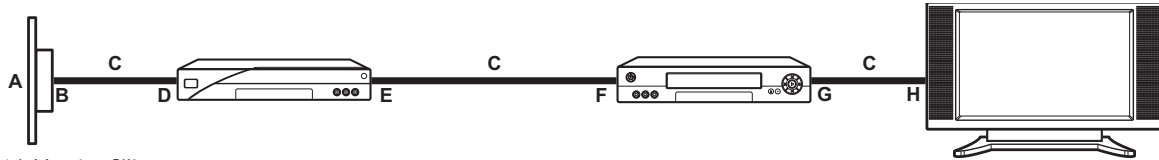
方法二：使用同軸電纜從牆壁連接到 Set-top-box，再連接 VCR 及電視

移除 VCR 輸入端的同軸電纜，並連接到分配器的輸入端（分配器不包含在產品包裝中）。連接二條同軸電纜至分配器的輸出埠。

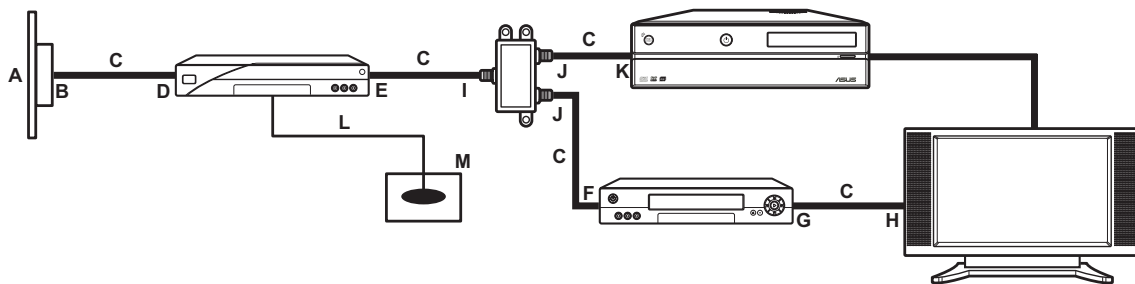
將其中一條纜線連接到 VCR，另一條連接到 Media Center PC 後端的電視連接埠。

注意：原本連接 Set-top-box 至 VCR 的纜線要改接到分配器。

現有裝置的连接



連接到電腦



- A. 牆壁（訊號源）
- B. 纜線插頭
- C. 同軸電纜
- D. Set-top box/分配器輸入埠
- E. Set-top box/分配器輸出埠
- F. VCR 輸入埠
- G. VCR 輸出埠
- H. 電視輸入埠
- I. 分配器輸入埠
- J. 分配器輸出埠
- K. Media Center PC 後方的電視輸入埠
- L. 遙控器接收器訊號線
- M. 遙控器接收器

注意：分配器不包含
在本產品的配件中。

以電視作為顯示螢幕

本產品的電視輸出功能，可讓您輸出電腦的影像至電視螢幕上。藉由電視輸出功能，您可在電視上觀看電腦中的影像、看 DVD 電影，或玩電腦遊戲等。

電視訊號線

若要連接本產品與電視，您必須連接一條視訊排線及一條音效排線。視訊排線的規格將視您的電視規格而定。

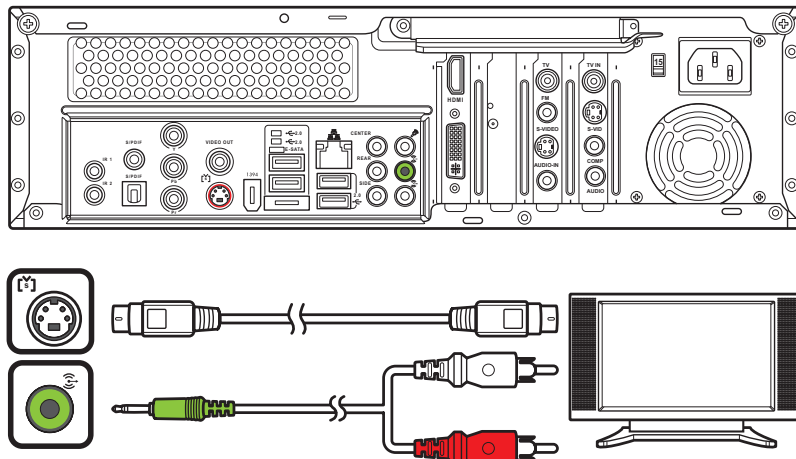
您也可以使用以下方法來連接本產品與電視：

- S-video 與立體聲音效
- 色差端子 (YPbPr) 與立體聲音效
- Video 與立體聲音效
- DVI 與立體聲音效
- HDMI
- SCART
- DVI/VGA 轉接器與立體聲音效

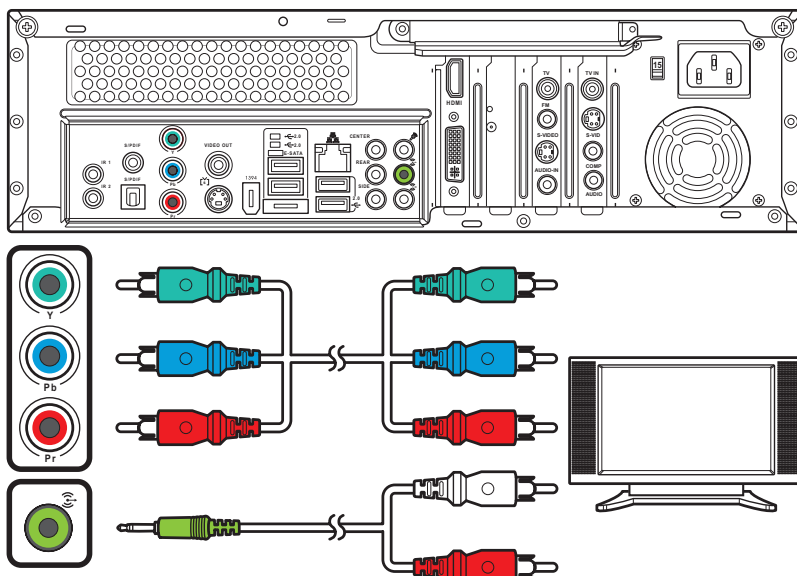
連接至電視

1. 關閉電腦電源。
2. 視您的電視接頭型式而定，您可採用以下的方式連接電視。

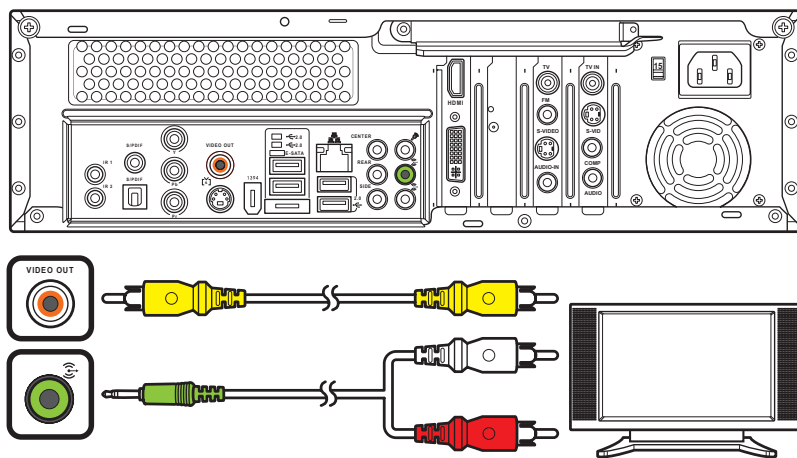
若您的電視具備 S-video 接頭，請連接電視的 S-video 輸入接頭，另一端連接至本產品的 S-video Out 接頭。



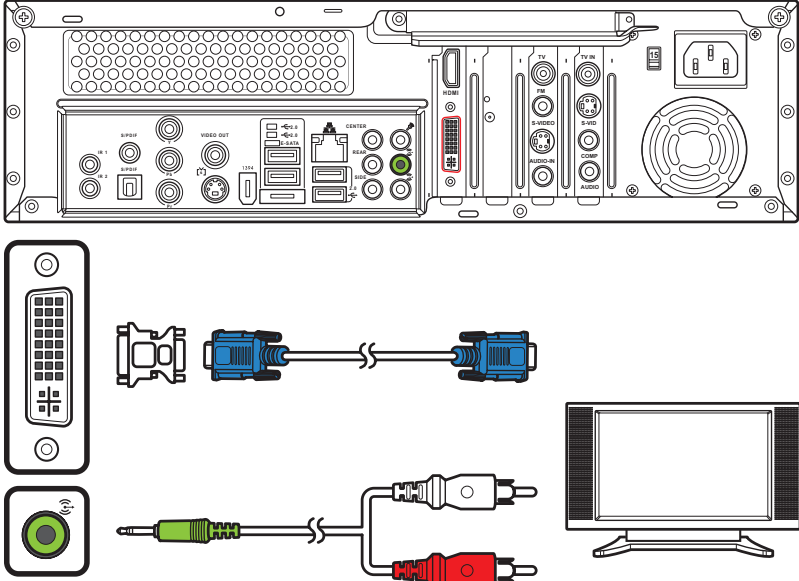
若您的電視具備色差端子輸入接頭，請連接電視的色差端子，另一端連接本產品的影像輸出接頭。



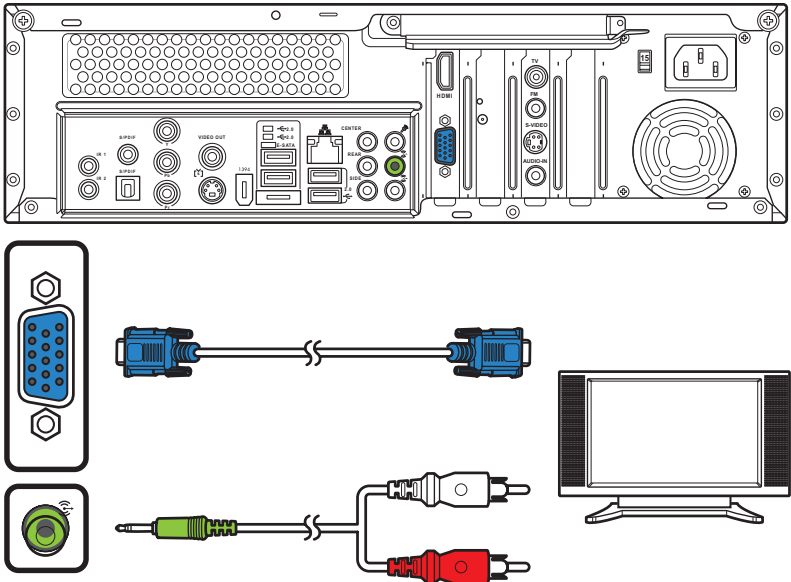
若您的電視具備影像輸入接頭，請連接電視的影像輸入接頭，另一端連接本產品的影像輸出接頭。



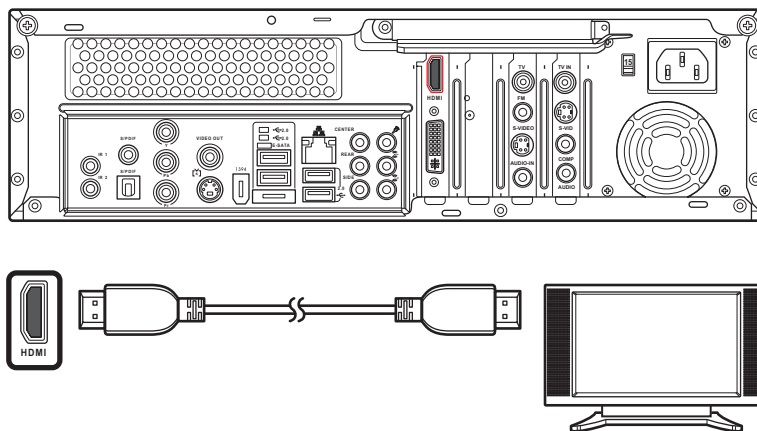
若您的電視具備 DVI 接頭，請連接電視的 DVI 接頭，另一端連接本產品的 DVI 接頭。若您的電視具備 VGA 接頭，請先安裝 VGA 轉接頭至本產品的 DVI 接頭（僅適用於 Asteio D22 機型），並連接 VGA 訊號線至電視。



D20 機種可直接連接 VGA 接頭至裝置及電視。



若您的電視具備 HDMI接頭，請連接電視的 HDMI 接頭，另一端連接本產品的 HDMI 接頭。



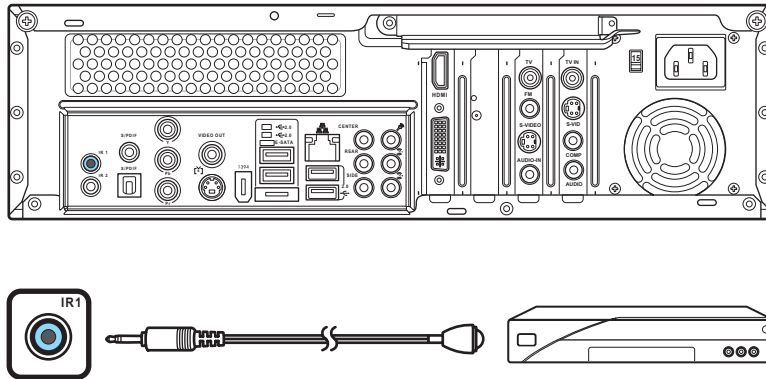
3. 開啟電視電源，視您的電視型號而定，選擇電視輸入訊號或電腦訊號。

注意：本產品的機殼上具備了通風孔，請注意不要擋到通風孔，以免造成散熱不良。

連接紅外線接收器至外接裝置

請依照以下說明連接紅外線接收器至外接裝置，如機上盒或顯示器等：

1. 連接紅外線接頭至 Media Center PC 後方的 IR 埠。
2. 另一端如下圖所示連接至機上盒。

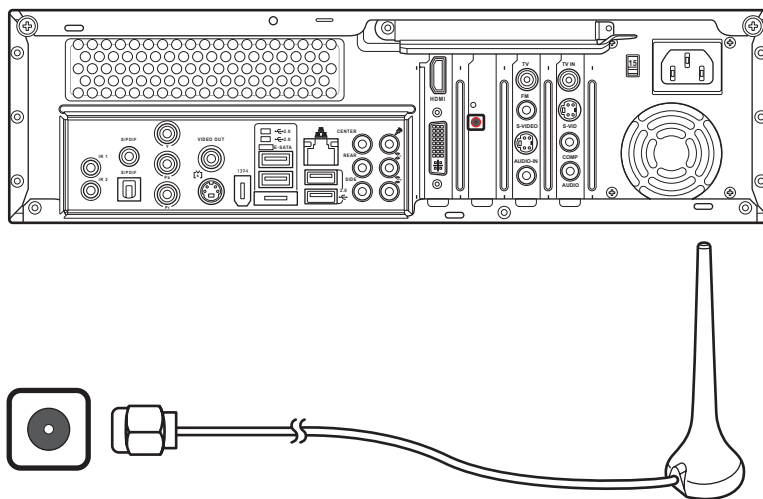


注意：本產品具備二個紅外線連接埠。

安裝無線網路天線

請依照以下說明安裝無線網路卡的外接式天線：

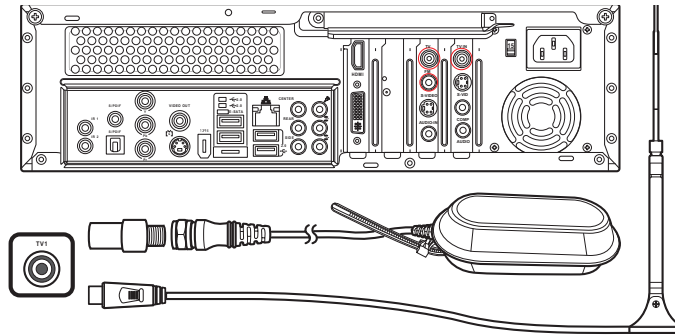
1. 請將無線網路天線連接至本產品後端的天線接頭。
2. 當接收到無線網路訊號時，無線網路指示燈會開始閃爍。



安裝數位電視／FM天線

請依照以下說明安裝數位電視／FM天線：

1. 將數位電視天線上的 NTSC/PAL 變頻器鎖緊，連接數位電視天線至本產品的 TV 接頭。
2. FM 天線請連接至 FM 接頭。



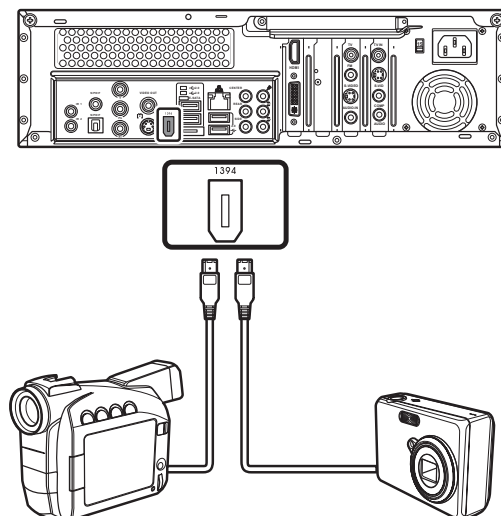
注意：

- 本圖示僅供參考，數位電視天線樣式有可能與本圖示不同。
- 數位電視/FM 天線的收訊情形有可能因所在位置不同而有不同。

連接攝影機／數位相機

請依照以下說明連接攝影機／數位相機：




1. 開啟本產品電源，等待系統進入 Windows XP。
2. 連接訊號線至您的攝影機／數位相機，另一端連接至本產品的 USB 或 IEEE 1394 (FireWire) 埠。
3. 當螢幕出現找到新的硬體裝置時，請依照指示完成相關設定，即可開始使用此裝置。



音效及喇叭設定

本產品支援多種不同的音效連接及喇叭設定，你可以連接二個立體聲喇叭或多聲聲道喇叭。也可以連接家中原有的音響系統到電腦上，然後在音效軟體中進行相關的設定。

本產品後端面板具備六個音效接頭，可支援連接 7.1 環繞音效喇叭系統。

音效接頭型式	說明
 SIDE	側邊環繞喇叭輸出 (灰色)：在八聲道 (7.1) 設定時連接側邊環繞喇叭
 CENTER	中央聲道／重低音喇叭輸出 (橘色)：在多聲道設定時連接中央聲道／重低音喇叭
 REAR	後環繞喇叭輸出 (黑色)：在多聲道設定時連接後環繞喇叭
	音效輸出 (草綠色)：連接前置喇叭
	音效輸入 (淺藍色)：連接音效裝置，如 CD 播放機等
	麥克風輸入 (粉紅色)：連接麥克風

喇叭設定

請參考以下設定值來設定您的音效喇叭系統：

名稱	喇叭系統
耳機	無
2 (立體聲)	左側喇叭／右側喇叭
2.1	左側喇叭／右側喇叭／重低音喇叭
4.1	二個前置喇叭／二個後置喇叭／重低音喇叭
6/ 5.1	二個前置喇叭／二個後置喇叭／中央聲道／重低音喇叭
8/ 7.1	二個前置喇叭／二個後置喇叭／二個側邊喇叭／中央聲道／重低音喇叭
家用音響系統	家用立體聲喇叭或家庭劇院音效系統之被動喇叭

喇叭型式說明：

您的電腦僅能支援一組主動式喇叭系統，主動式喇叭必須具備本身的電源，家用音響因為有連接擴大機，所以不需使用主動式喇叭。

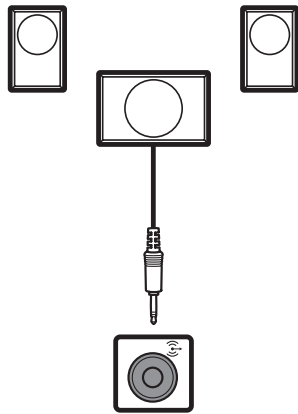
立體聲喇叭組是指左、右各一個喇叭。多聲道喇叭組包括左、右前置喇叭及左、右後置喇叭，且有可能還包括一個重低音喇叭及一個中央聲道喇叭。側邊喇叭包含在較進階的系統。重低音喇叭提供加強的重低音音效。

“1” 是指重低音喇叭。例如 7.1 聲道請使用八聲道喇叭模式，並使用二個前置喇叭 (左-右), 二個後置喇叭 (左-右), 二個側邊喇叭，一個中央聲道及一個重低音喇叭。

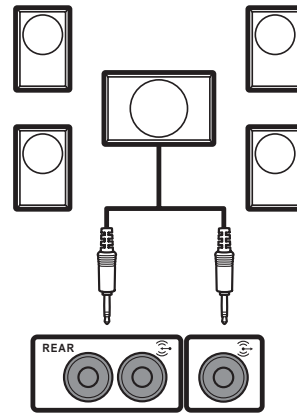
連接喇叭

請參考以下各種喇叭的型式，連接所需的喇叭至您的電腦，連接好之後請做好相關的設定。

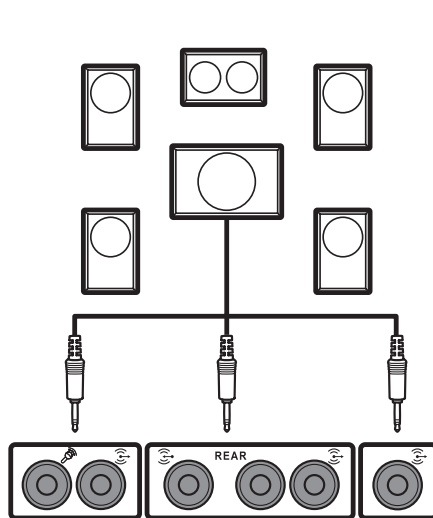
2 個喇叭



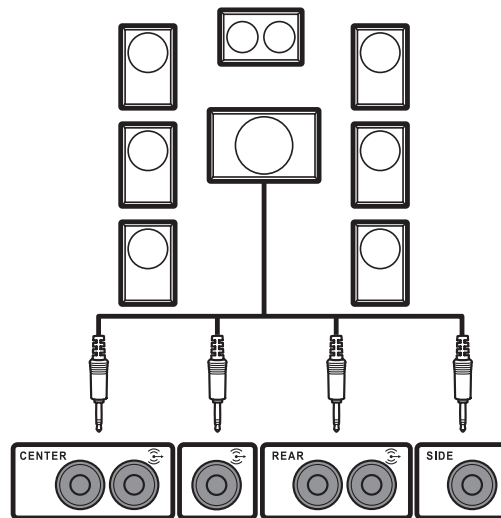
4 個喇叭



5 個喇叭及一個重低音



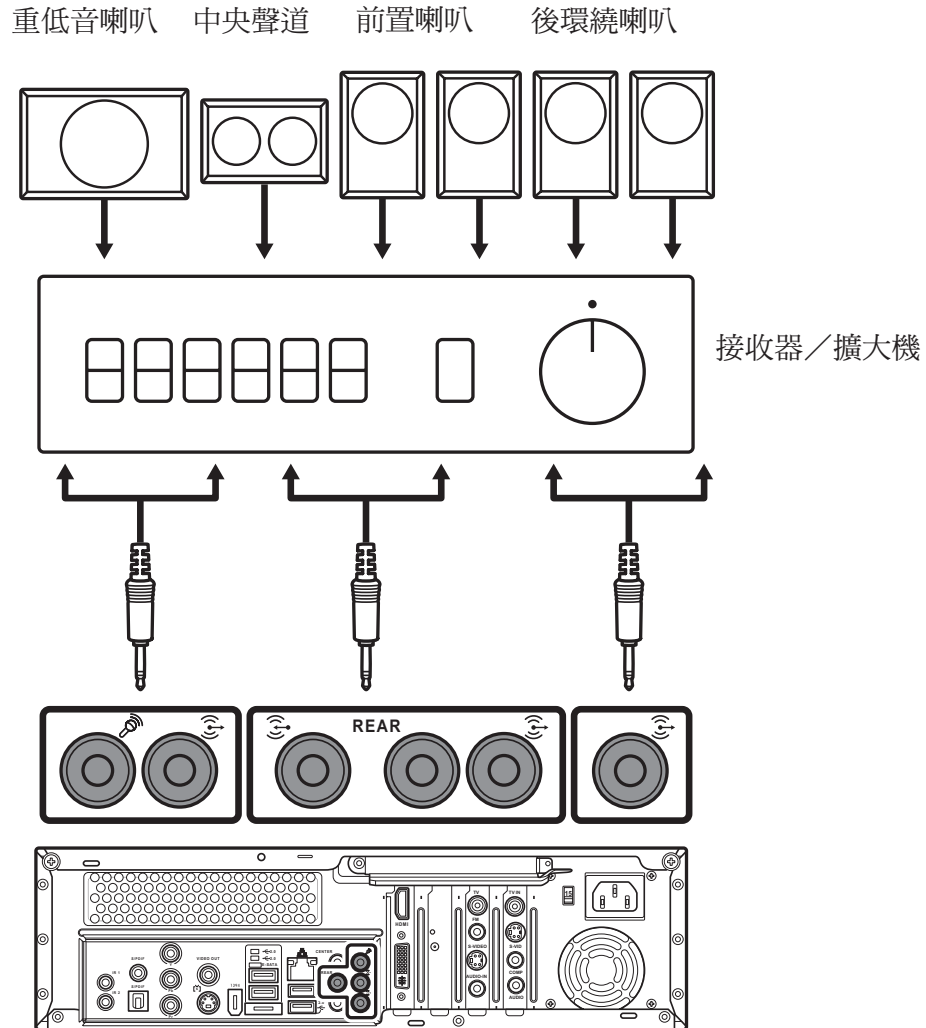
7 個喇叭及一個重低音



連接家用音響

您可以連接 Media Center PC 至您現有的家用音響或多聲道家庭劇院系統。

大部分的家用接收器／擴大機都具備 RCA 接頭，您可能需要使用 Y 型訊號線連接接收器／擴大機，並連接到您的 Media Center PC（選購）。



音效輸出設定


您可以使用 SoundMax 軟體或安裝在 Media Center PC 內的 Media Center 程式來設定喇叭的音效輸出。

使用 SoundMax Audio Wizard 設定音效

安裝好喇叭後，請依照以下步驟進行音效設定：





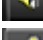

1. 按下 **開始** 鍵開啟開始選單。
2. 選擇 **所有程式**。
3. 選擇 SoundMAX 開啟程式控制面板。



4. 在 SoundMAX 控制面板點選音效設定精靈  圖示以進行音效設定。
5. 接著選擇您所連接的喇叭數量。
6. 在音量調整畫面中，您可以對每一個喇叭個別調整音量或是對所有喇叭一起調整。
7. 接著在麥克風音量調整畫面中，您可以按下 **麥克風測試** 來測試其音量大小。
8. 按下 **結束** 退出 SoundMax 音效設定精靈。

SoundMax 工作列圖示：

SoundMax 主畫面包含以下主要功能項目：

1.  音效設定精靈：點選以開啟音效設定精靈，並進行音效輸出設定。
2.  預設值：點選以將所有設定回復到預設值。
3.  偏好設定：點選以開啟偏號設定視窗，並依照您的需求進行調整。
4.  音量調整：點選以顯示／隱藏音量調整視窗。
5.  錄音設定：點選以顯示／隱藏錄音設定視窗。
6.  說明：點選以顯示說明視窗。

使用 Windows XP Media Center 進行音效設定

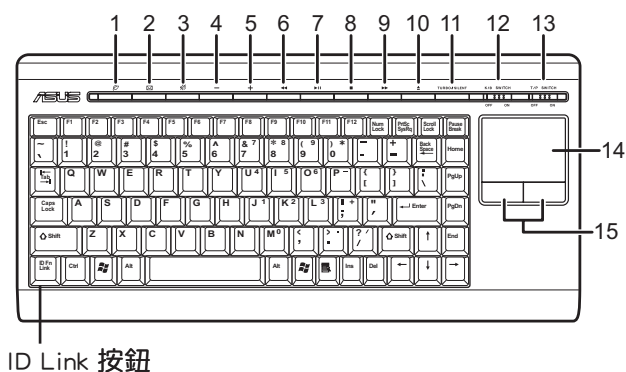
1. 在工作列上按下 **開始** 開啟開始選單。
2. 點選 **所有程式**。
3. 點選 **Media Center** 開啟此程式，即會進入 Windows XP Media Center **主畫面**。
4. 在主畫面中選擇 **設定／一般／Media Center 設定**。
5. 選擇 **設定您的喇叭**，接著按下 **下一步**。
6. 選擇喇叭數目，然後按下 **下一步**。
7. 按下 **測試** 按鈕來測試您的設定。並選擇是否每個喇叭都發出測試音效，然後按下 **下一步**。
8. 按下 **完成** 完成喇叭設定。

硬體的使用

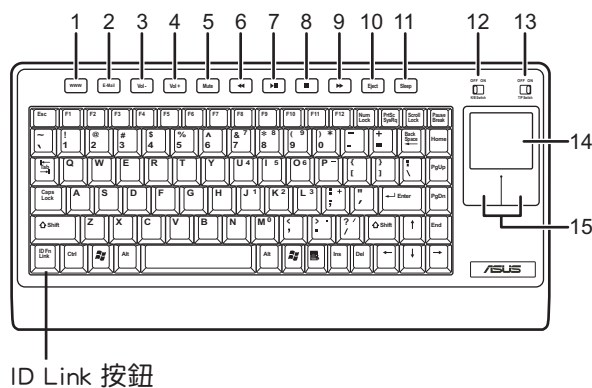
使用無線鍵盤

Media Center PC 所搭配的無線鍵盤具備內建的接收器與發送器。鍵盤右上角的燈號會顯示目前的接收狀態。

特殊鍵的使用



ID Link 按鈕



ID Link 按鈕

下表可以讓您快速瞭解各個特殊功能鍵的用途：

項次	功能	說明
1.	Internet	按下此鍵開啟網路瀏覽器
2.	E-mail	按下此鍵開啟 e-mail 瀏覽程式
3.	靜音	按下此鍵關閉聲音
4.	音量減小	按下此鍵減小音量
5.	音量增大	按下此鍵增大音量
6.	倒轉	按下此鍵將目前播放的媒體退回前一軌
7.	播放/暫停	按下此鍵以播放或暫停目前播放的媒體
8.	停止	按下此鍵以停止目前播放的媒體
9.	快轉	按下此鍵將目前播放的媒體往前跳一軌
10.	退片	按下此鍵退出光碟托盤
11.	效能/靜音模式	按下此鍵切換效能與靜音模式
12.	鍵盤電源開關	開啟或關閉鍵盤電源
13.	觸控板開關	開啟或關閉鍵盤觸控板的功能
14.	觸控板	可用手指在觸控板上移動以取代滑鼠功能
15.	觸控板左右鍵	即滑鼠的左右鍵功能

注意：以上的鍵盤圖示僅供參考，附件之鍵盤以實物為準。

注意：

- 若您的 Media Center PC 偵測不到無線鍵盤的話，請按下鍵盤左上角的 **Connect** 鍵及左下角的 **ID Link** 鍵。
- Media Center PC 具備二種操作模式：

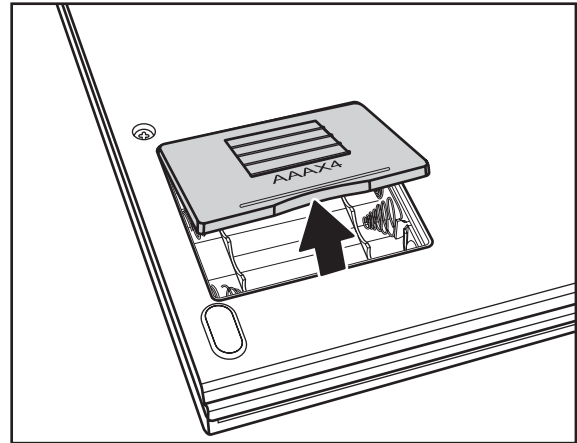
靜音模式 (Silent)：在靜音模式下，系統會自動減低 CD-ROM 的傳輸速率以及 CPU 和 GPU 的執行速率。在此模式下使用者可以擁有安靜的操作環境且不影響執行的效能。此為預設模式。

效能模式 (Turbo)：在效能模式下，系統會自動提高 CD-ROM 的傳輸速率以及 CPU 和 GPU 的執行速率。通常在需要高執行效率的工作時，比如玩 3D 電腦遊戲或執行多工的多媒體檔案時會採用此一模式。

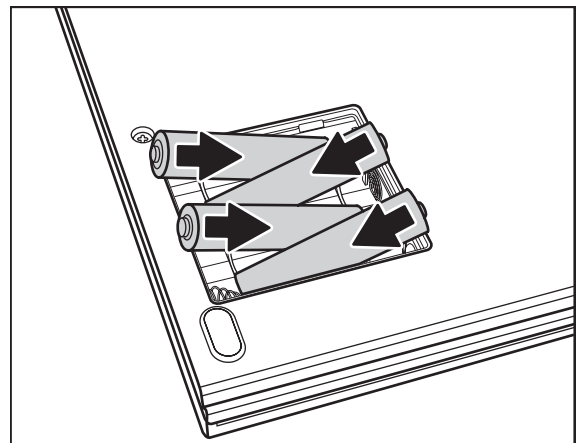
- 無線鍵盤具備省電模式，當無線鍵盤閒置超過三分鐘時即會進入省電模式，此時請按下任意鍵 (包含觸控板及左/右按鍵) 回復到一般模式。(省電模式的耗電量只有一般模式的1.88%)

安裝鍵盤電池

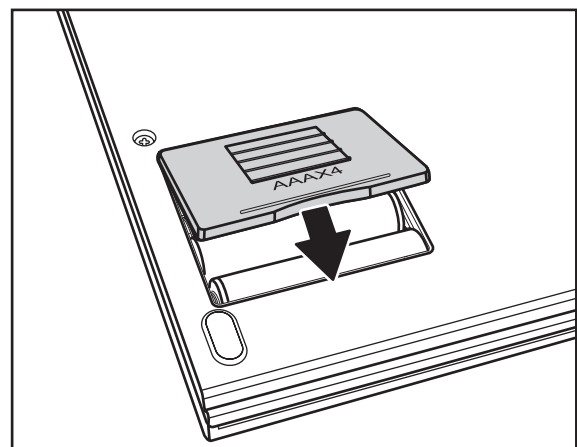
1. 打開鍵盤背面的電池蓋。



2. 將電池依標示方向裝入電池插槽內。



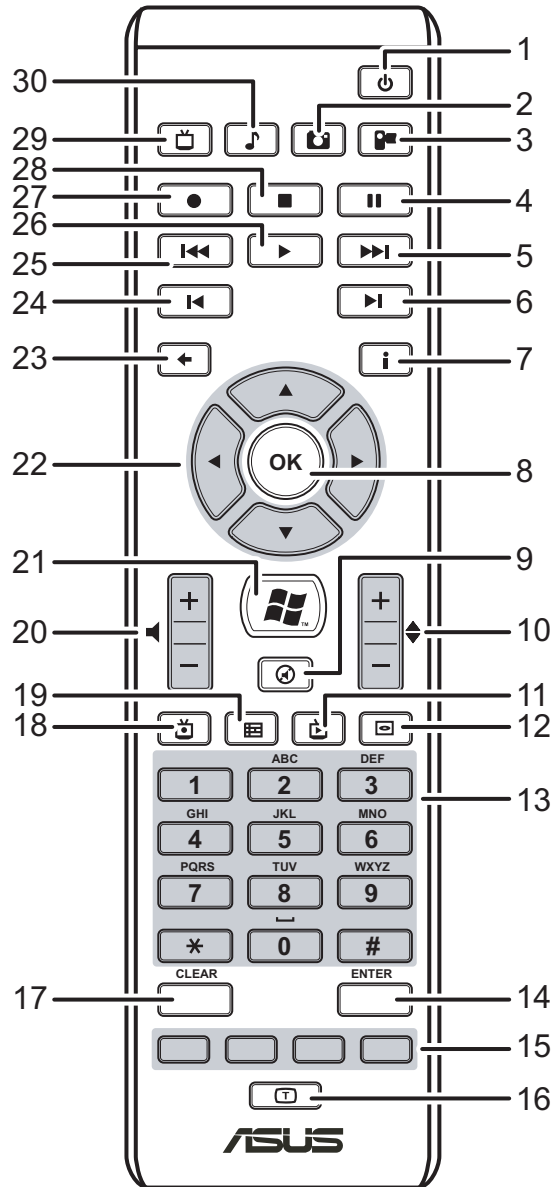
3. 蓋上電池蓋。



使用遙控器

您可以使用遙控器開啟 Windows XP Media Center 程式，並用來觀賞電視，錄電視節目，觀賞錄製的節目，還可以聽音樂，看電影等等。

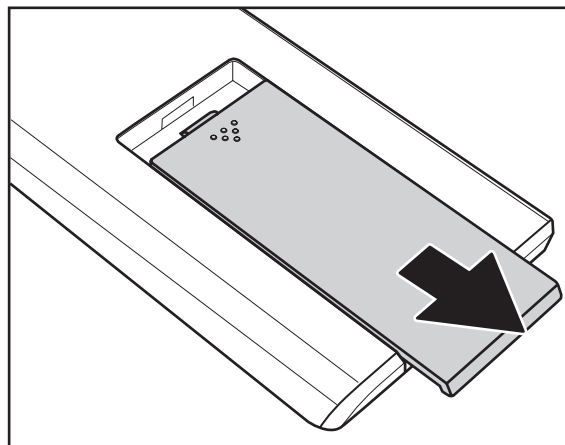
請參考以下的遙控器圖示及功能列表以瞭解詳細的使用方式。



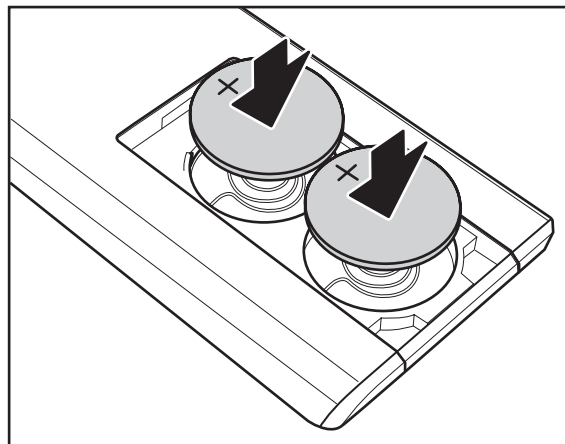
項目	功能	說明
1.	電源	關閉螢幕及喇叭電源 (離開模式)
2.	我的圖片	進入照片瀏覽模式
3.	我的視訊	進入視訊播放模式
4.	暫停	暫停播放
5.	快轉	快轉目前播放的多媒體檔案
6.	下一軌	跳到下一軌
7.	資訊	顯示相關資訊
8.	確認鍵	確認欲執行的功能
9.	靜音	關閉聲音
10.	頻道切換	在電視模式下可切換頻道
11.	Live TV	進入電視模式
12.	DVD	進入 DVD 模式
13.	數字鍵	可直接輸入頻道的號碼
14.	輸入鍵	確認您的選擇
15.	電視文字廣播鍵	僅適用於歐洲機種
16.	文字切換鍵	切換數字及英文輸入模式
17.	清除	清除已輸入的資訊
18.	錄製電視節目	開始錄製目前的電視節目
19.	電子節目表單EPG (Electronic Program Guide)	開啟電子節目表單
20.	音量調整鍵	增大或減小音量
21.	Windows Media Center	開啟 Media Center 程式
22.	方向鍵	用來操作選單
23.	返回	返回至前一頁
24.	上一軌	倒退至前一軌
25.	倒轉	倒轉目前播放的多媒體檔案
26.	播放	開始播放
27.	錄影	開始錄製
28.	停止	停止播放
29.	我的電視	進入電視模式
30.	我的音樂	進入音樂模式

安裝遙控器電池

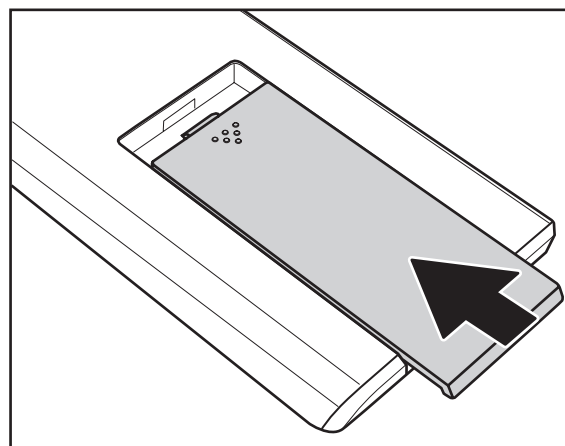
1. 移除遙控器的電池外蓋。



2. 裝入電池，注意正負極的位置。



3. 裝回電池外蓋。



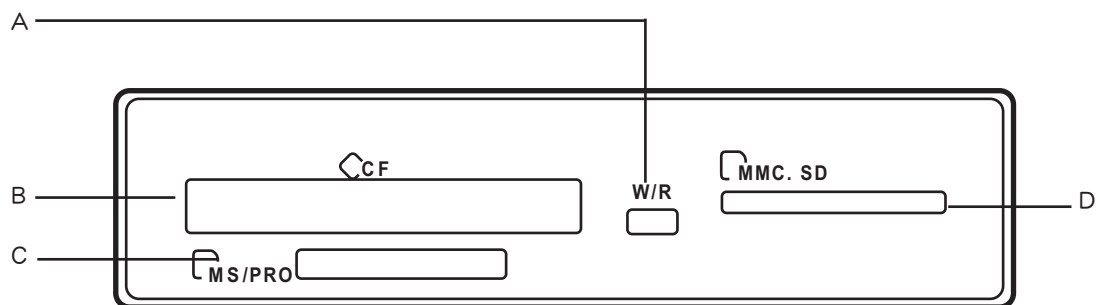
使用讀卡機

目前有許多數位裝置如數位相機等都使用記憶卡作為儲存的媒介，本產品內建了讀卡機可提供使用者方便地存取記憶卡中的檔案。

您可以同時插入不同的記憶卡至讀卡機的多個插槽之中，在 **我的電腦** 中可以清楚看到各個插槽所標示的名稱，您可以很容易地區別。

以下圖示詳細說明了各個記憶卡插槽所支援的記憶卡種類及規格。

記憶卡插槽說明



項目	名稱	說明
A	LED 指示燈	當記憶卡在讀寫狀態時會亮紅燈
B	CF 插槽	支援 MD, CF Type I/II
C	MS/MS PRO 插槽	支援 MS/MS-Pro, MS duo, MS pro duo
D	MMC/SD 插槽	支援 SD, mini SD (透過轉接卡可支援 Micro SD), MMC, MMC4.x, RS MMC, RSMMC4.x (透過轉接卡可支援 MMC mobile)

請依照以下的步驟及說明來使用讀卡機：

1. 將記憶卡小心地插入正確的插槽並推至最底部。
2. 電腦會自動跳出一個詢問視窗，您可以在視窗中選擇一個程式來執行記憶卡中的檔案。您也可以選擇將檔案備份到電腦硬碟中。

或者

若電腦並未自動跳出詢問視窗時，您可以選擇開始／我的電腦，並點選記憶卡所在的資料夾即可看到記憶卡中的資料。

3. 當您完成存取記憶卡資料時，請在該資料夾上按一下滑鼠右鍵，並選擇 退出 即可。

當記憶卡存取指示燈熄滅時即可取出該記憶卡。

注意：

記憶卡存取指示燈仍在閃動時請勿取出記憶卡，否則可能造成資料遺失或記憶卡損壞。




“DTS CONNECT”，“DTS INTERACTIVE”及“DTS NEO:PC”是 DTS, Inc. 的商標
“DTS”是 DTS, Inc. 的註冊商標

開始使用 Windows XP Media Center

您可以使用無線鍵盤／滑鼠及搖控器輕鬆操控您的 Windows XP Media Center。

請使用以下二種方式來開啟 Windows XP Media Center：

- 從開始選擇啟動 Windows XP Media Center：
 - 按下 **開始**，並在開始選單中選擇 **Media Center**。
- 使用搖控器開啟 Windows XP Media Center：
 - 按下搖控器的 **Media Center**  按鈕。

我的電視

透過 **我的電視** 功能，您可以輕鬆體驗看電視的各種樂趣，除了可以收看即時的電視節目之外，還可以隨心所欲地錄製喜歡的電視節目，以及瀏覽電視的各項資訊等。

觀看電視節目

1. 在搖控器上按下電視按鈕，會出現前一次收看的頻道。
2. 按下頻道切換鈕選擇想要收看的頻道。

錄製電視節目

1. 使用頻道切換鈕或數字鍵選擇至想要錄製的節目。
2. 按下搖控器的錄影按鈕即可開始錄製。

播放錄製的電視節目

我的電視 所提供的錄製節目功能會自動將電視節目錄製到資料緩衝區，當您暫停播放即時節目時，它會繼續錄製節目，長度最高至三十分鐘，當您回到坐位時，按下播放鍵即可從您離開的地方開始繼續播放。

1. 按下 **暫停／停止** 鈕以暫停／停止即時節目並開始錄製節目至緩衝區。
2. 按下 **播放** 鈕即可從您離開的地方開始繼續播放。

注意：

- 透過寬頻方式隨時隨在遠端存取即時電視的功能將視其個別地區的訊號設定而有不同。
- 光碟內的軟體之版權規原公司所有，華碩不提供軟體更新或其他問題解決等服務。

我的音樂

我的音樂 讓您享受完整的音樂饗宴，包含聆聽音樂 CD，建立自己的播放列表等等。

增加音樂CD至媒體櫃

1. 按下 **開始**，並在開始選單選擇 Windows Media Player。
2. 置入音樂 CD 至光碟機中。
3. 選擇 **新增到媒體櫃／搜尋電腦**，按 **瀏覽** 選擇光碟機，然後按 **確定**。
4. 接著按下 **搜尋** 即會開始將音樂檔案複製到硬碟中。

播放音樂

1. 按下搖控器的 **我的音樂** 按鈕以開啟 **我的音樂**。
2. 您可以選擇以專輯、演出者、播放清單、歌曲、內容類型等方式來選擇想要聽的音樂，或按 **搜尋** 去找到您要的歌曲。

我的圖片

我的圖片 功能可以讓您方便地享受數位影像的各種樂趣。您可以一張一張瀏覽您的照片檔案或用投影片方式自動播放並搭配背景音樂。

瀏覽照片

1. 按下搖控器的 **我的圖片** 按鈕以開啟 **我的圖片**，畫面上會顯示電腦中的照片資料夾。
2. 用方向鍵選擇想要瀏覽的照片資料夾，然後按下 **確認** 鍵，打開資料夾。
3. 選擇想要瀏覽的視訊檔案並按下 **確認** 鍵開始播放。

您可以在左側的選單中選擇 **播放投影片**，即可將該資料夾內的所有照片以全螢幕方式自動播放。

我的視訊

我的視訊功能可以讓您方便地享受數位影像的各種樂趣。您可以觀看並分享您的視訊檔案，並且可以方便地用名稱及日期來做搜尋。

播放影像檔案

1. 按下搖控器的 **我的視訊** 按鈕以開啟 **我的視訊**，畫面上會顯示電腦中的視訊檔案夾。
2. 用方向鍵選擇想要瀏覽的視訊檔案夾，然後按下 **確認** 鍵，打開資料夾。
3. 選擇想要瀏覽的視訊檔案並按下 **確認** 鍵開始播放。

