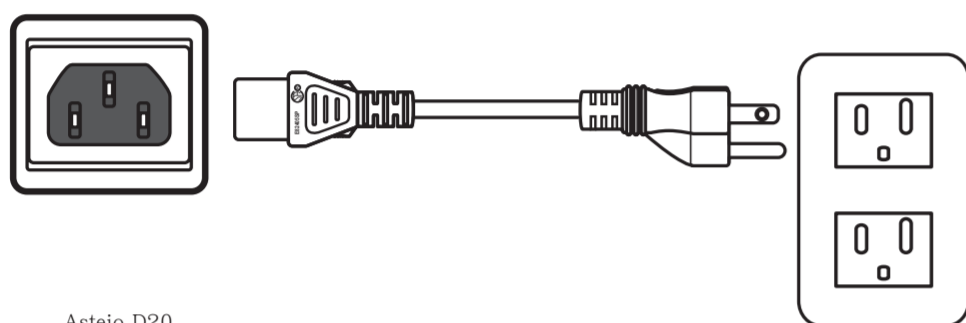
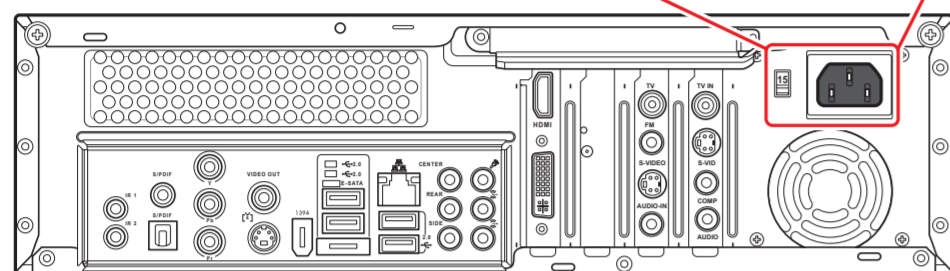
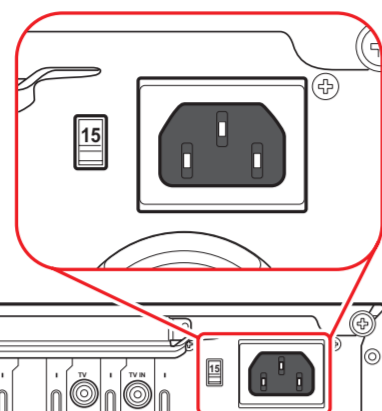


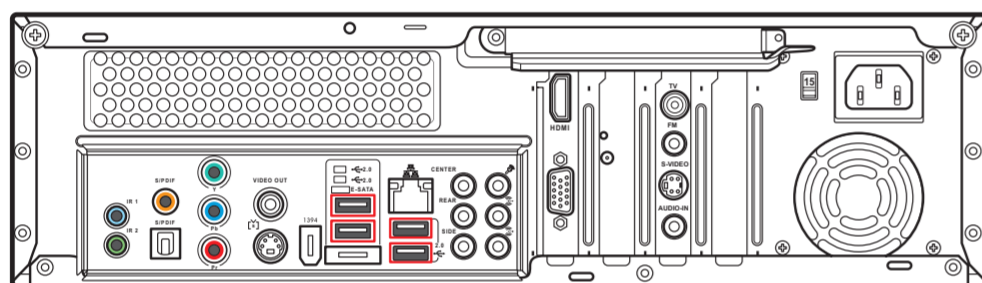
本使用指南將可協助您快速安裝及連接本裝置，關於產品詳細的安裝方式及安全使用說明請參見使用手冊。

連接電源線並開啟電源

Asteio D22



Asteio D20



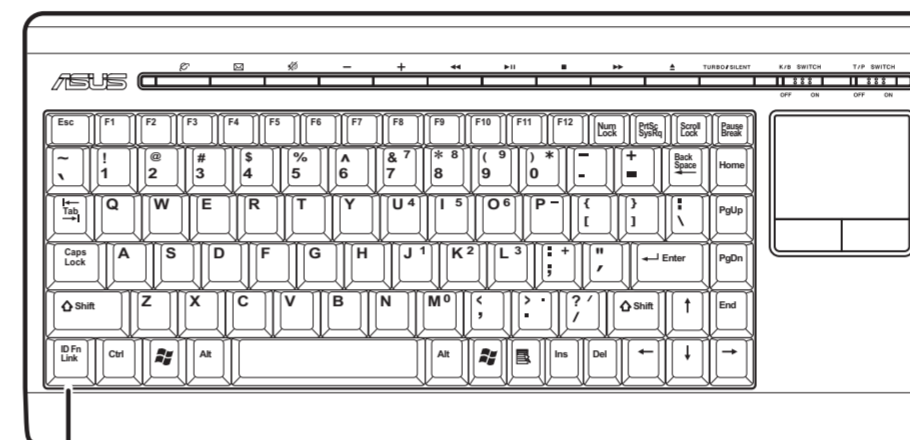
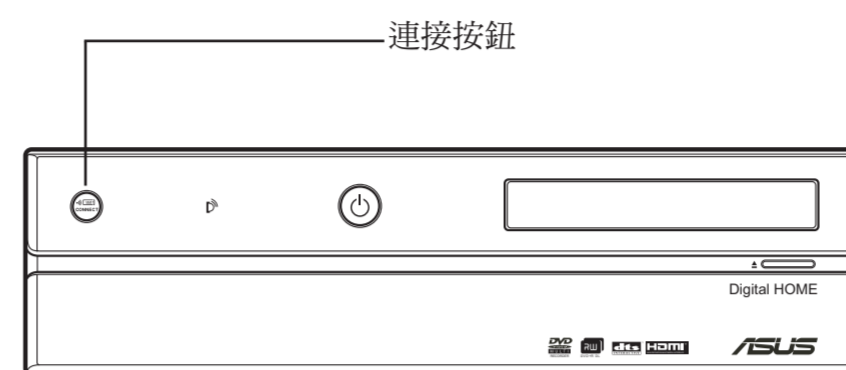
1. 連接電源線至裝置後方的電源插座。
2. 將電源插頭插入電源插座上。
3. 按下前面板的電源按鈕，開啟電源。

注意：
開啟電源之前請先確認是否調整至正確的電壓值。

警告：

- 請勿置放物品在機殼上的通風孔，或將其他物件阻擋住通風孔。
- 請勿將機台放置在狹小的密閉空間內，以免機件過熱造成損壞。
- 請確實保留足夠的空間以利機器散熱。

連接無線鍵盤及滑鼠

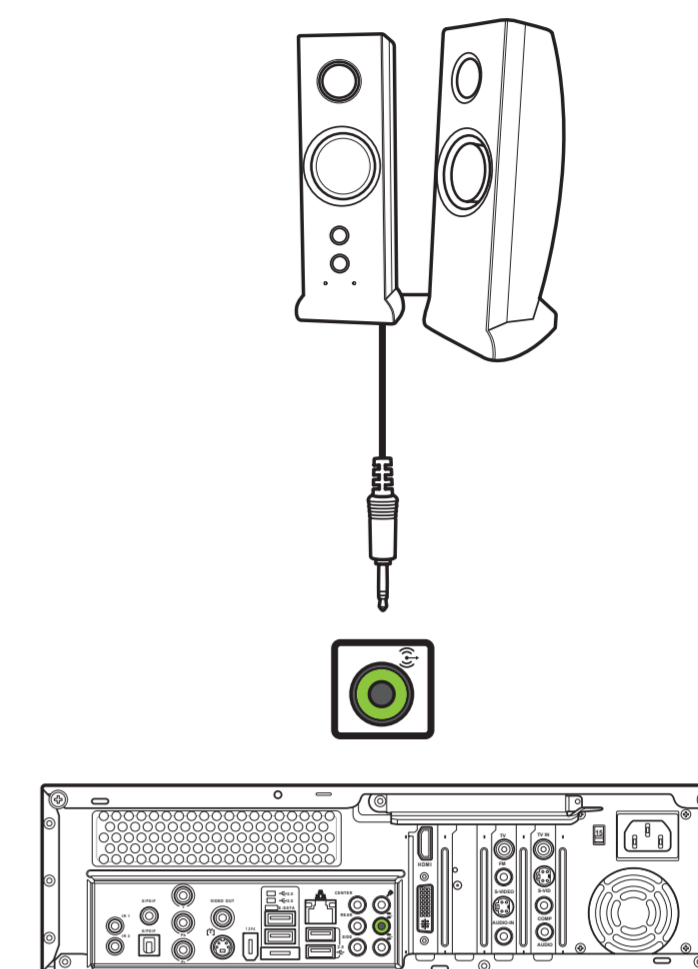


ID Link 按鈕

請按下主機前面板左邊的连接按鈕，及鍵盤左下角的 ID Link 按鈕，以正確連接無線鍵盤。

注意：
當無線鍵盤閒置超過三分鐘時會進入省電模式，此時請按下任意鍵（不包括觸控板及其左右鍵）即可正常使用。

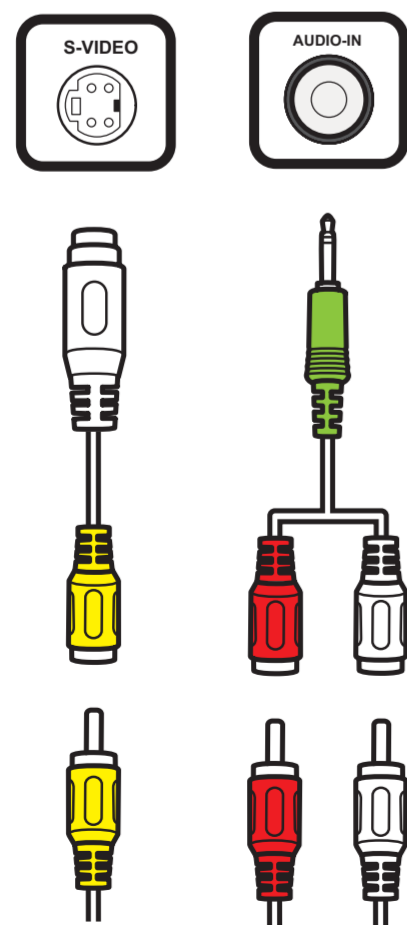
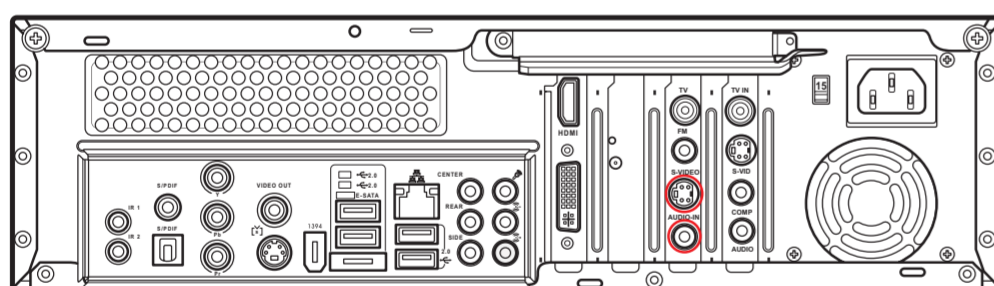
連接喇叭



請將喇叭連接至綠色的音效輸出埠，如上圖所示。喇叭必須另外購買。

連接電視訊號

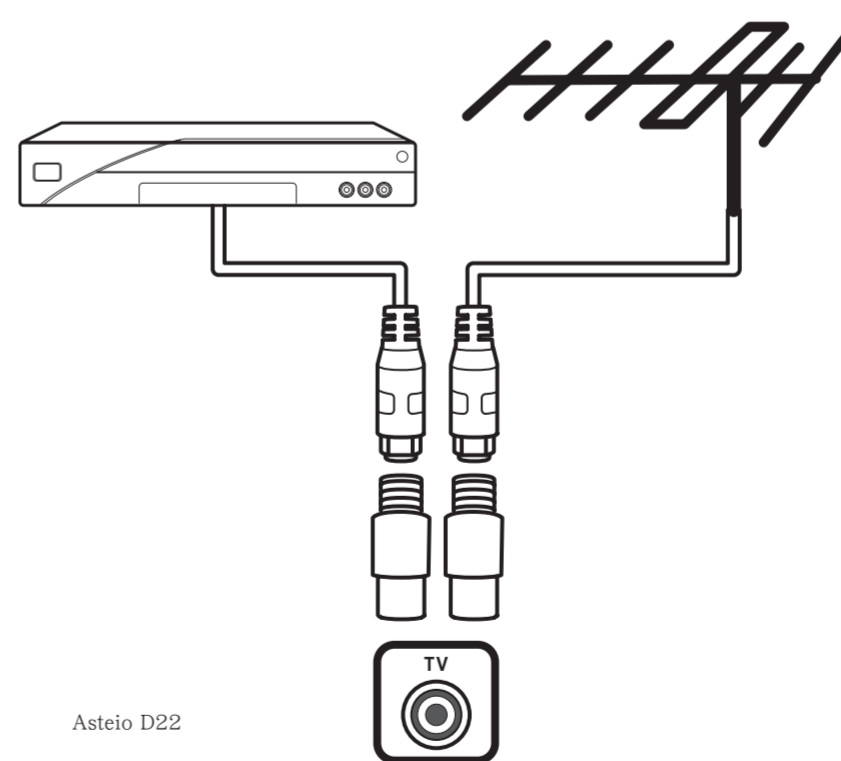
連接影像訊號線



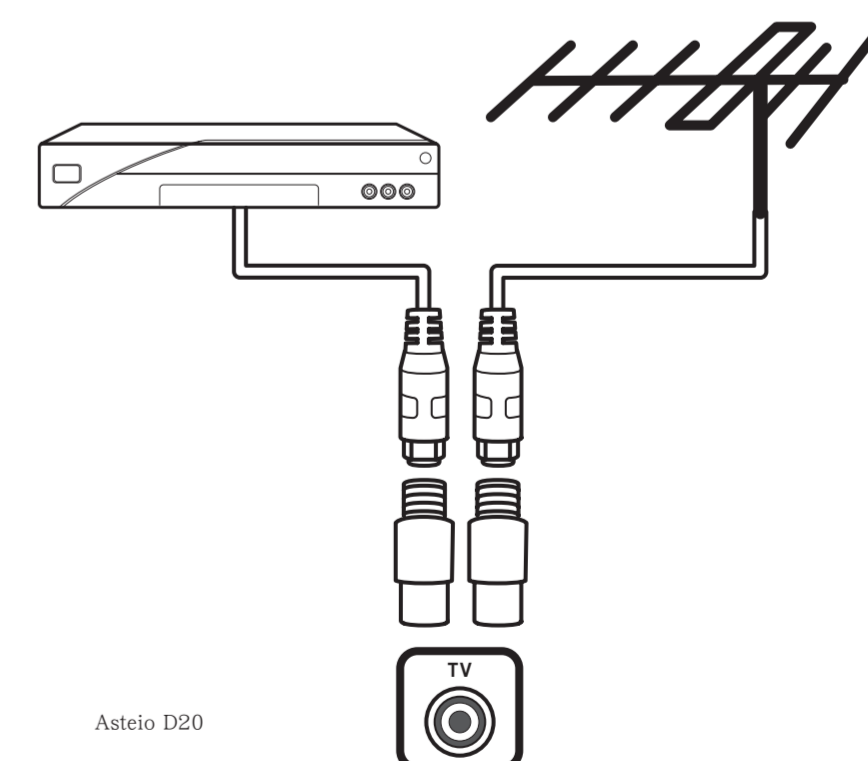
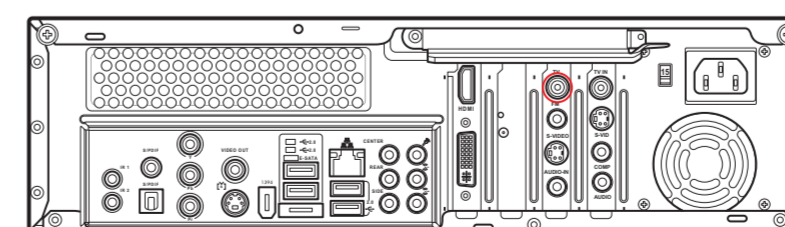
1. 從視訊裝置連接 S-video 訊號線至 S-video 接頭。或透過 S-video/composite 轉接頭，連接黃色影像接頭。
2. 連接紅色及白色左右聲道音效接頭至音效轉接頭，再連接至裝置後端的音效接頭。

電接電視同軸纜線

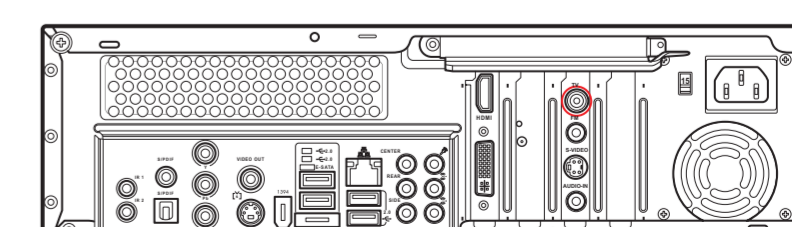
從視訊裝置連接同軸纜線至電視接頭。



Asteio D22

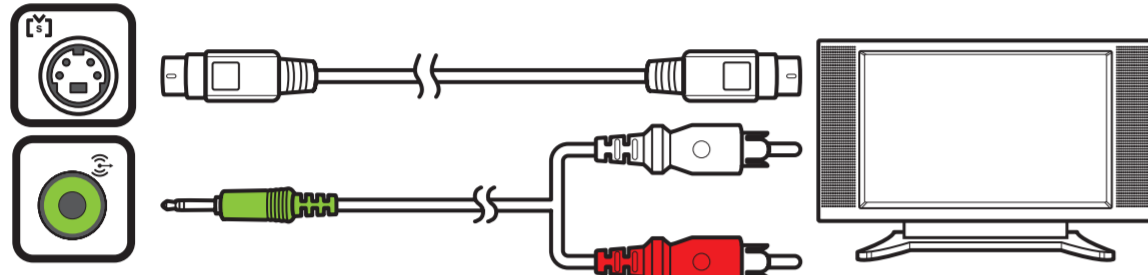
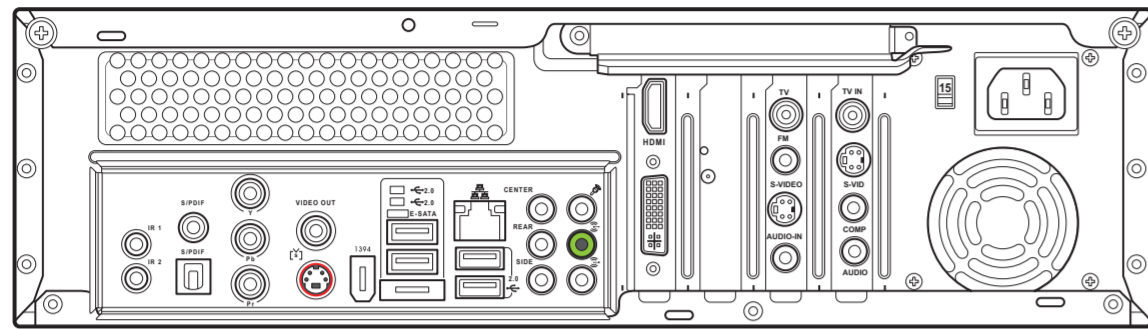


Asteio D20



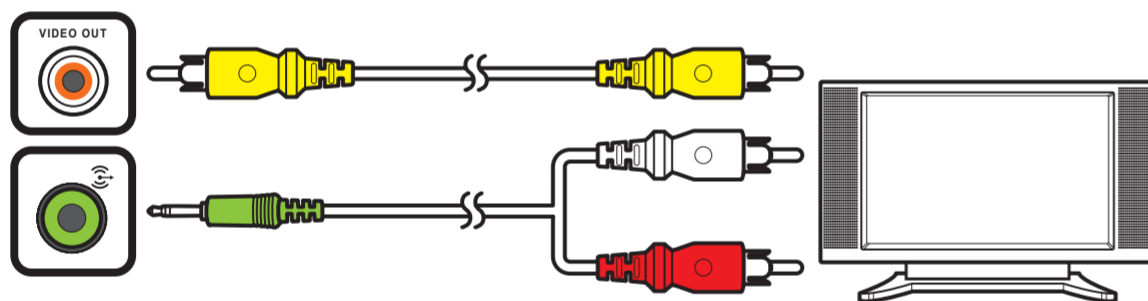
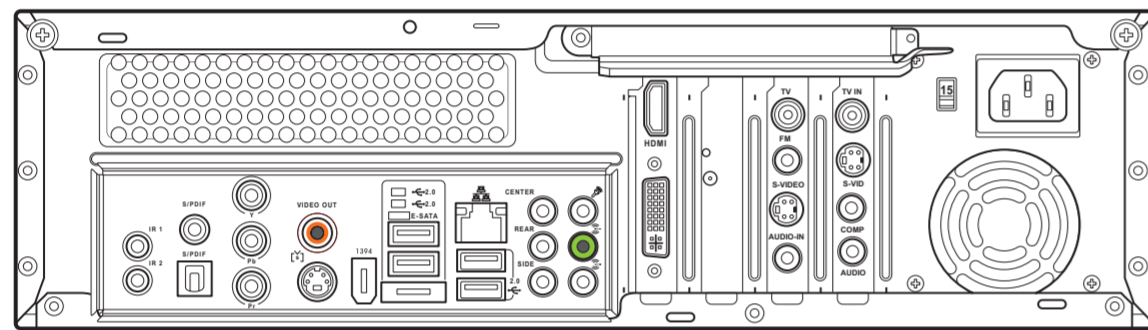
連接電視

連接 S 端子



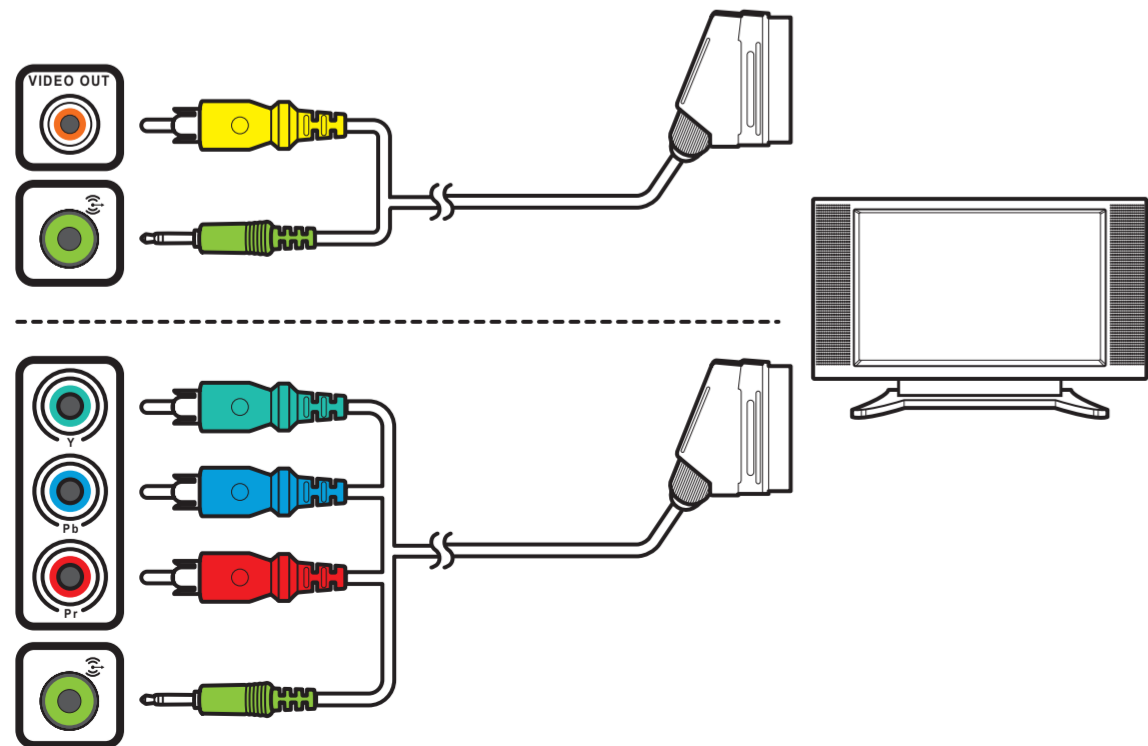
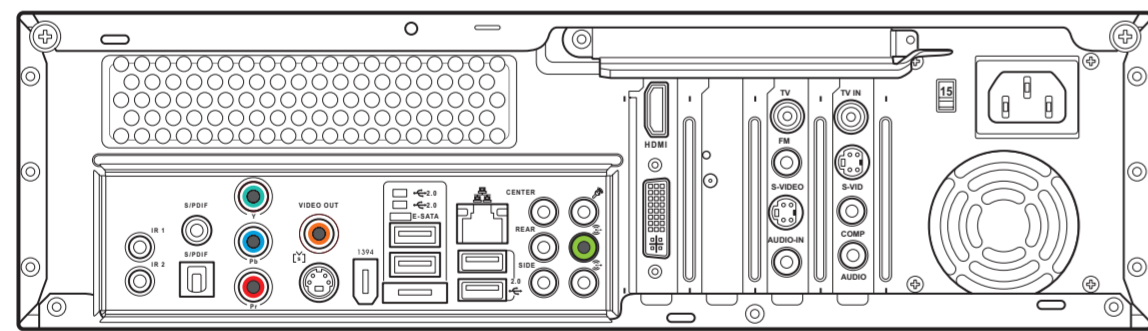
1. 將 S-video 訊號線的一端連接到電視的 S-video In 接頭。
2. 另一端連接至產品後端的 S-video out 接頭。

連接影像端子



1. 將影像訊號線的一端連接到電視的 Video In 接頭。
2. 另一端連接至產品後端的 Video Out 接頭。

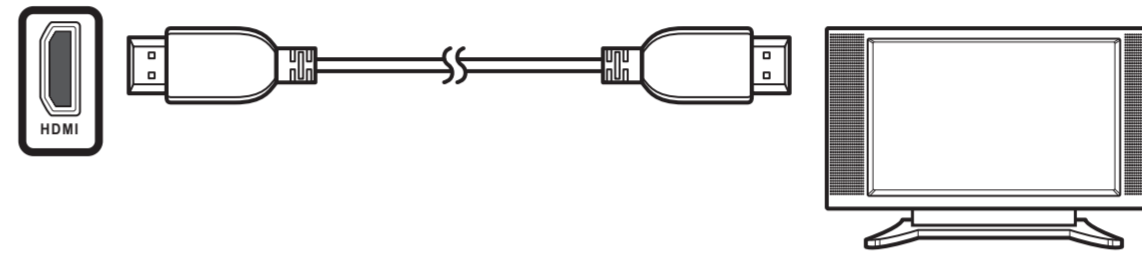
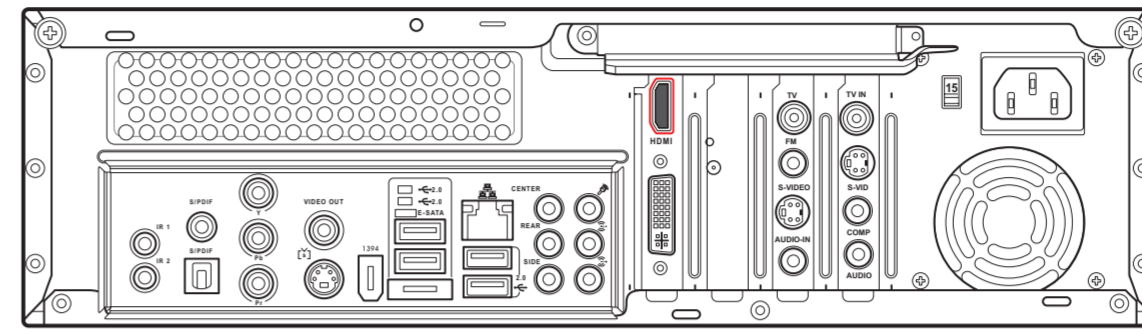
連接 SCART (僅於歐洲機種)



1. 將 SCART/composite 影像訊號線的一端連接到電視的 SCART 接頭。
2. 另一端連接至產品後端的 Video Out 及 Line Out 接埠。

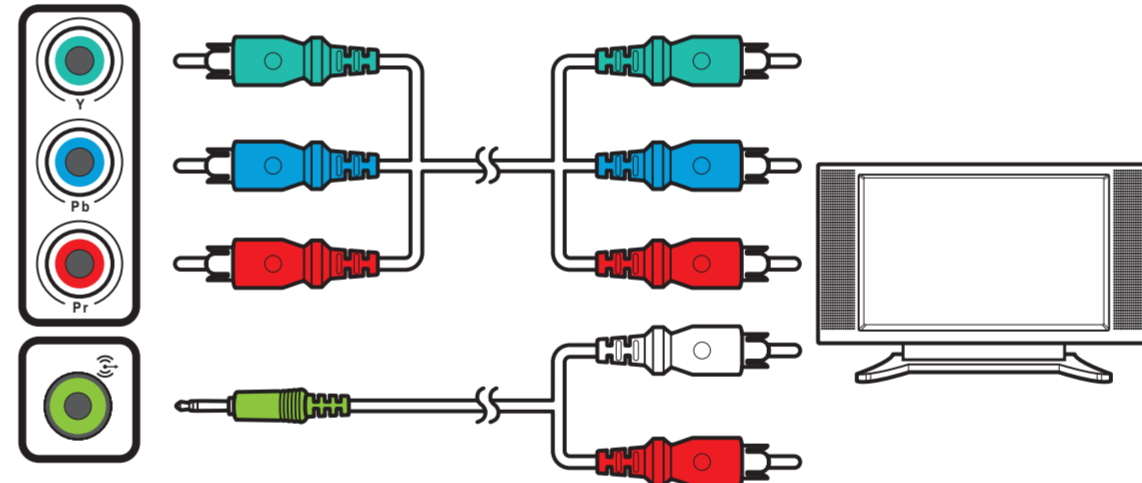
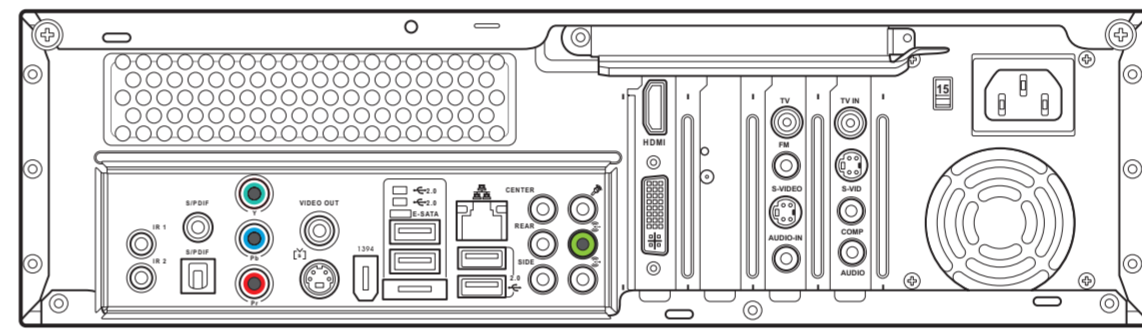
注意：
你也可以使用此一 SCART/composite 影像訊號線的連接方式。

連接 HDMI 訊號線



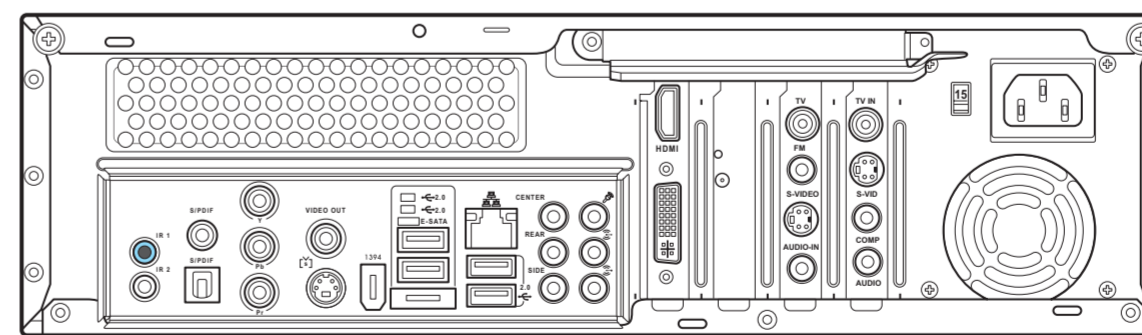
1. 將 HDMI 訊號線的一端連接至電視。
2. 另一端連接至產品後端的 HDMI 接頭。

連接色差端子



1. 將色差端子訊號線的接頭連接至電視。
2. 另一端連接至產品後端的色差端子接頭。

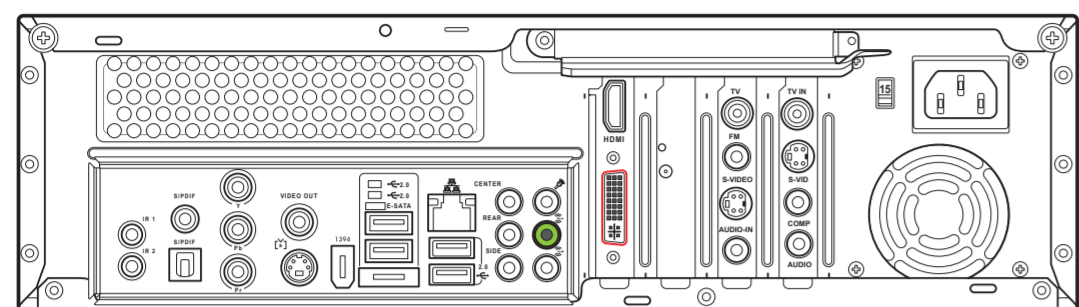
連接紅外線接收器至其他外接裝置



1. 連接紅外線傳輸線至機器後方的 IR 連接埠。
2. 另一端連接至 set-top box，如圖所示。

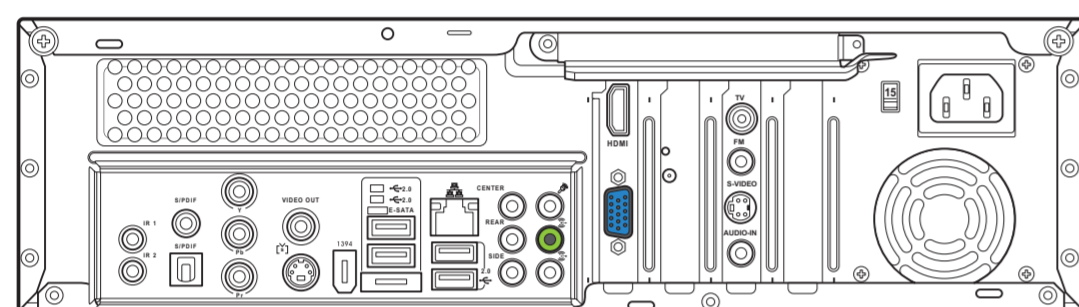
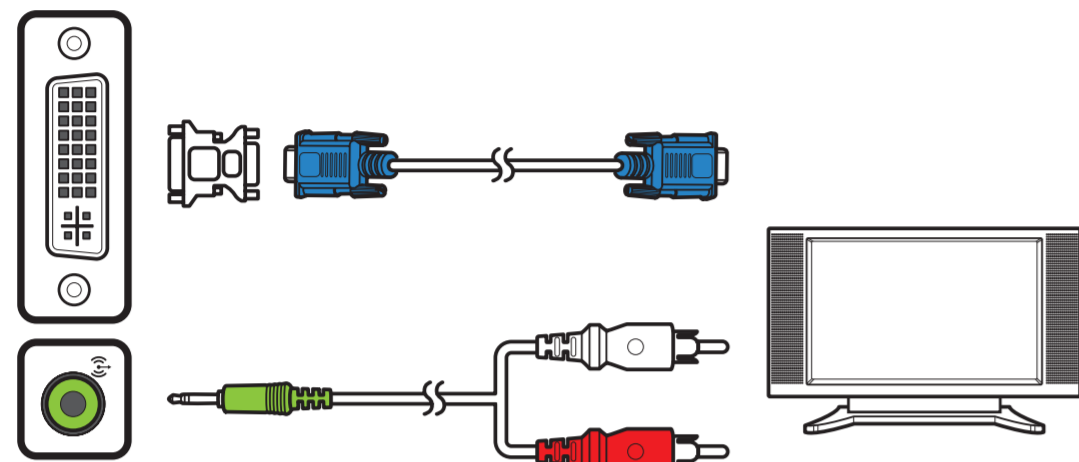
ASUS® Media Center PC 快速安裝指南

連接顯示器



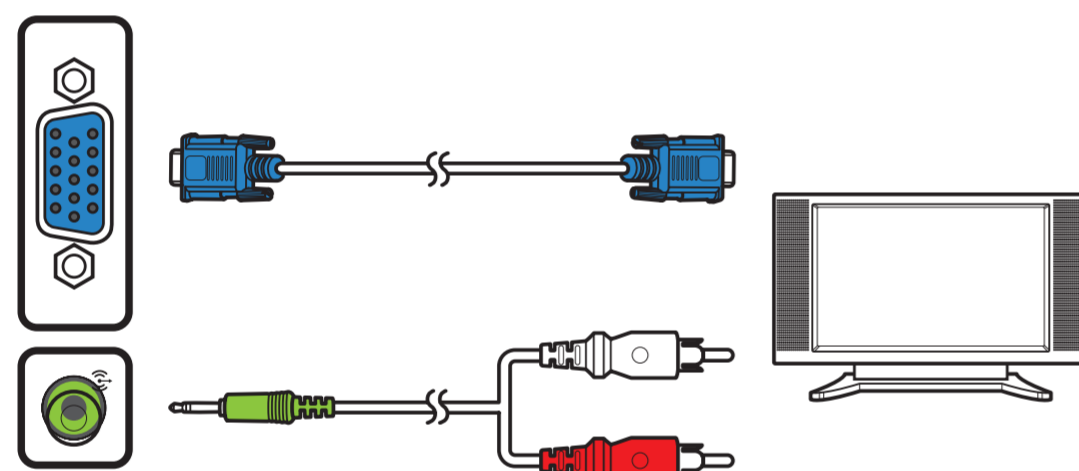
連接 DVI 埠

使用 VGA/DVI 轉接頭連接至裝置後端的 DVI 連接埠。另一端連接至顯示器。



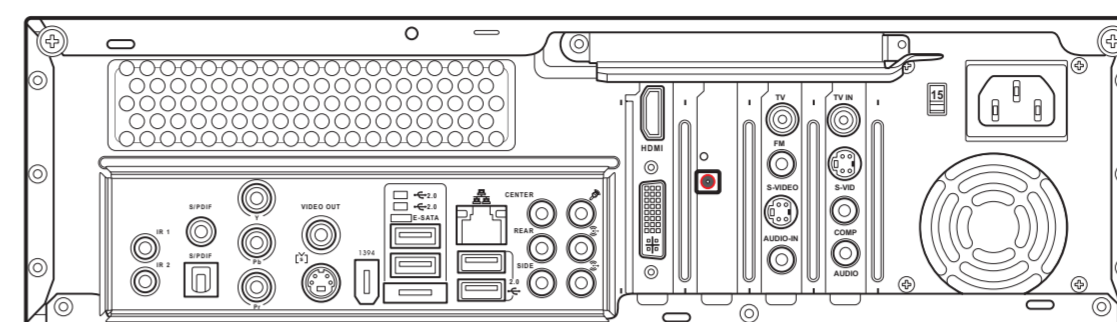
連接 VGA 埠

將 VGA 訊號線連接至裝置後端的 VGA 接頭，另一端連接至顯示器。

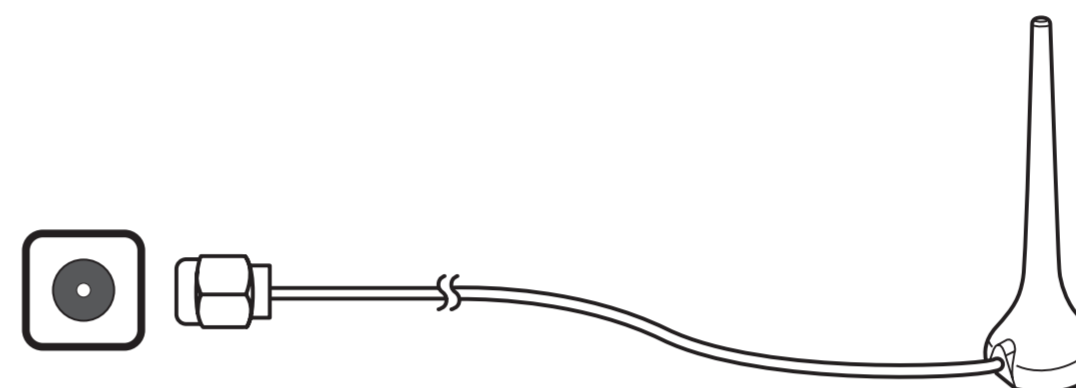


注意：
本圖示僅供參考，實際連接位置有可能因機種不同而有不同。

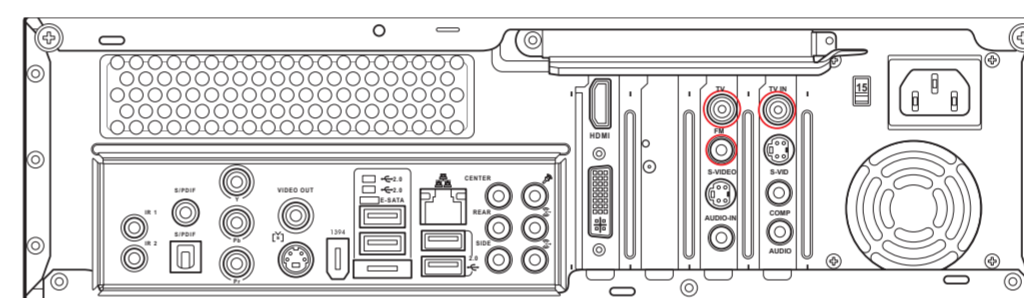
連接無線網路天線



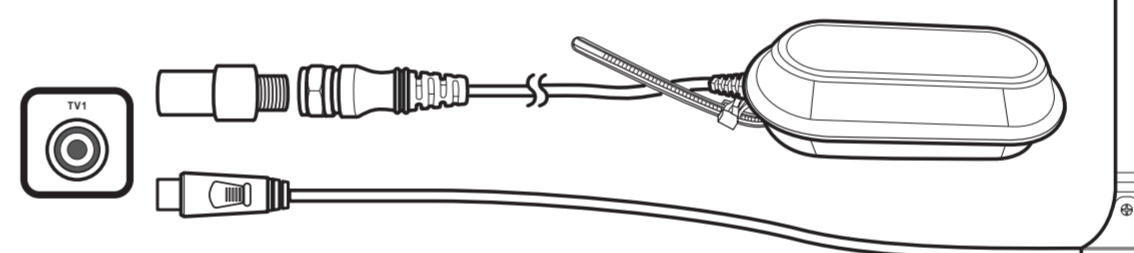
1. 將外接天線連接至裝置後端的無線網路接頭並請確實鎖緊。
2. 當無線網路訊號接通時則會發出閃燈。



連接數位電視/FM 天線



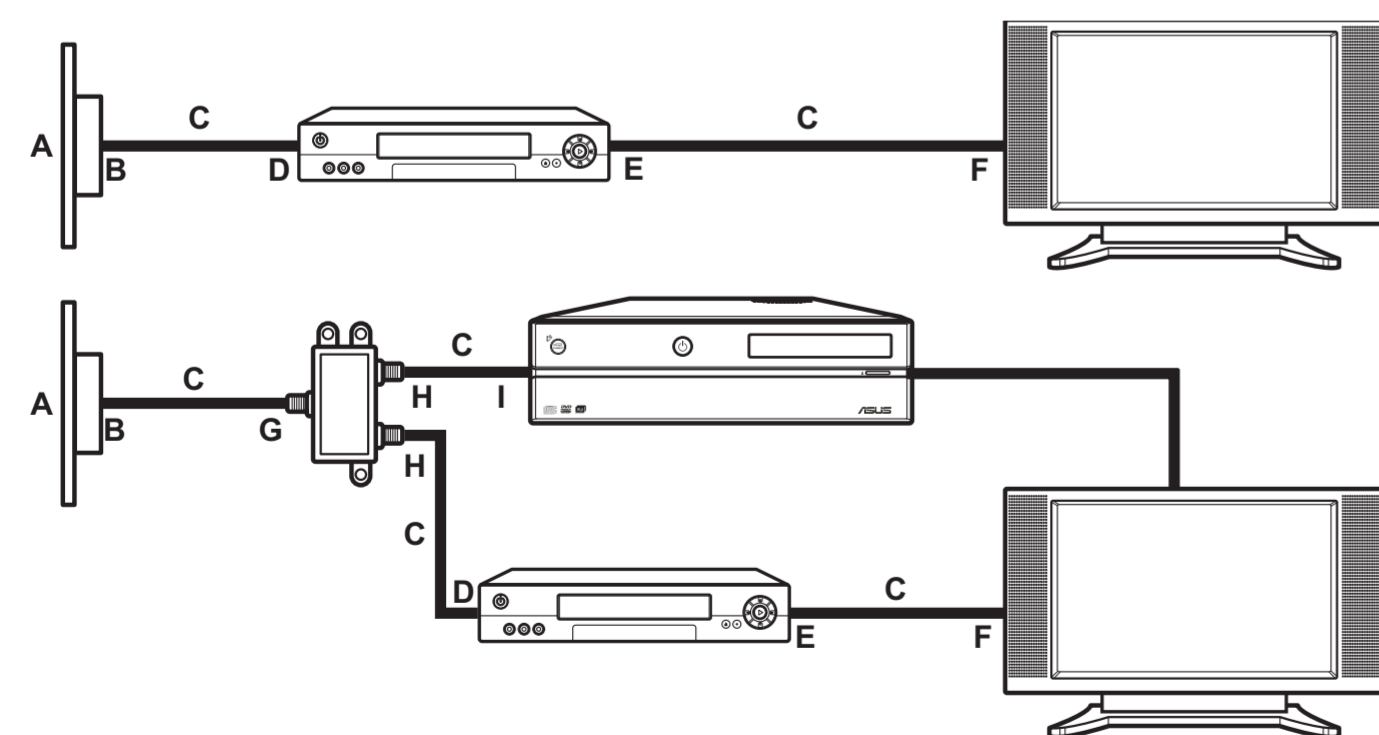
1. 將 NTSC 轉 PAL 轉接頭連接至 digital/FM 天線。
2. 將天線連接至裝置後端的 TV 接頭。



注意：
本圖示僅供參考，附件以實物為準。

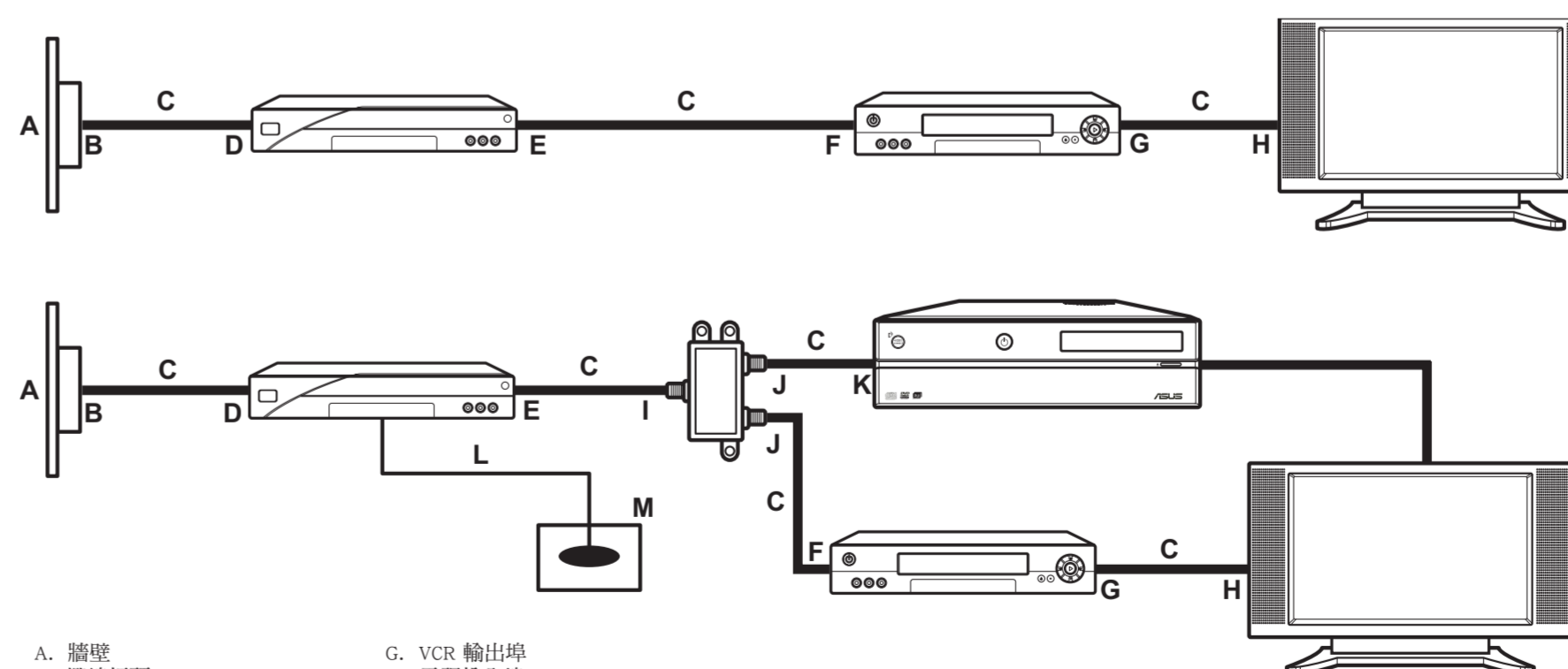
連接電視訊號

連接到 VCR 再接到電視



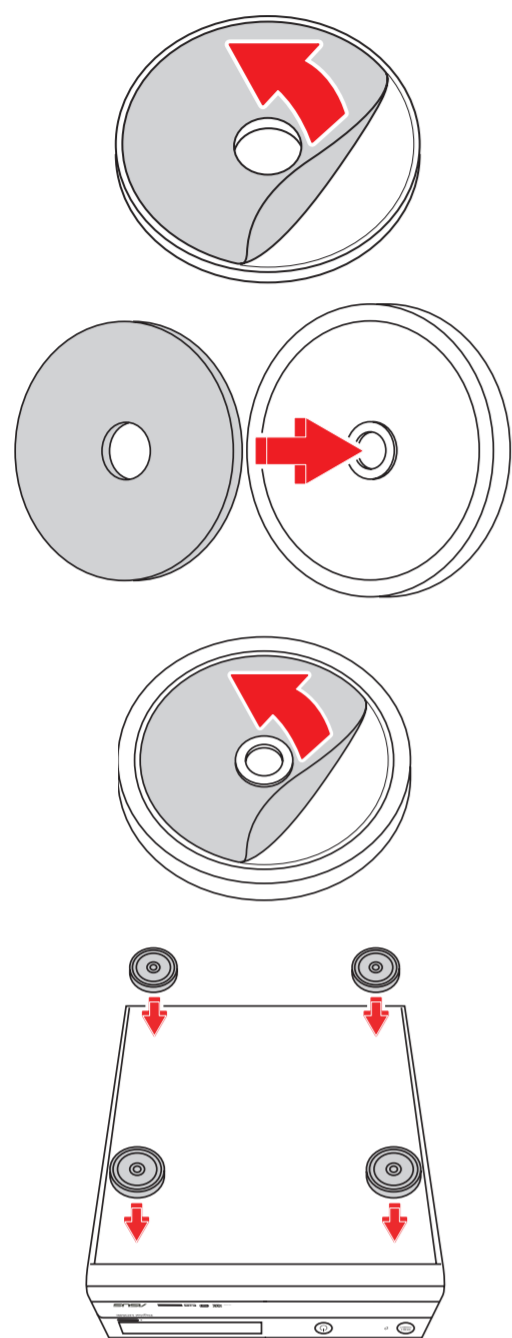
- A. 牆壁
- B. 纜線插頭
- C. 同軸電纜
- D. VCR 輸入埠
- E. VCR 輸出埠
- F. 電視輸入埠
- G. 分配器輸入埠
- H. 分配器輸出埠
- I. Media Center PC 後方的電視輸入埠

連接到 Set-top-box，再連接 VCR 及電視



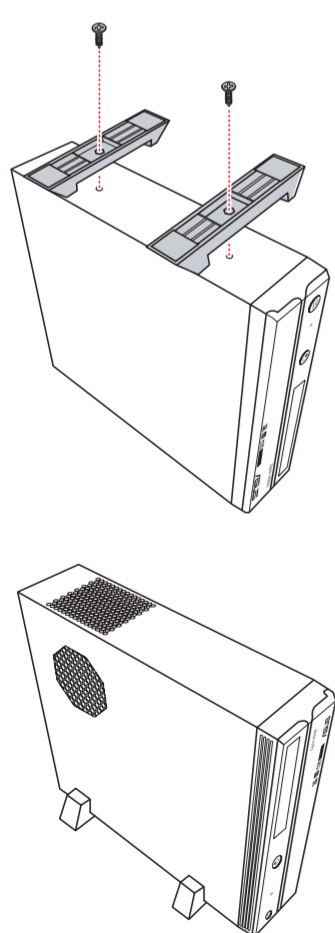
- A. 牆壁
- B. 纜線插頭
- C. 同軸電纜
- D. Set-top box/分配器輸入埠
- E. Set-top box/分配器輸出埠
- F. VCR 輸入埠
- G. VCR 輸出埠
- H. 電視輸入埠
- I. 分配器輸入埠
- J. 分配器輸出埠
- K. Media Center PC 後方的電視輸入埠
- L. 搖控器接收器訊號線
- M. 搖控器接收器

安裝橡膠墊



1. 撕掉背膠的其中一面。
2. 將背膠粘貼在橡膠腳墊上。
3. 再撕掉背膠的另一面。
4. 將四個橡膠墊腳依續粘貼在裝置底部的四個角落。

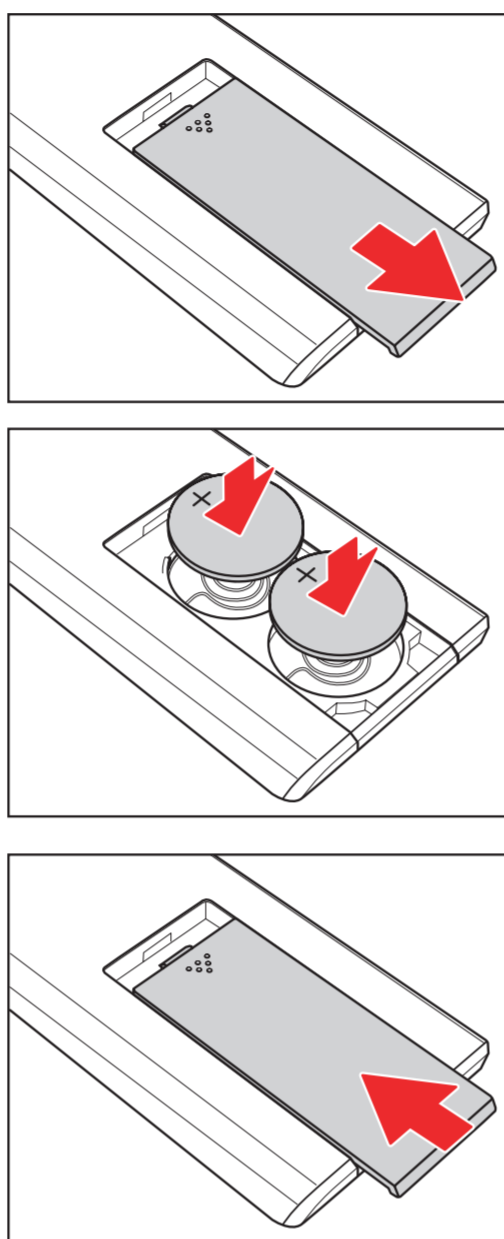
安裝電腦腳座



1. 將二個腳座上的螺絲孔對準機台左側的螺絲孔，並鎖上二顆螺絲。
2. 鎖好腳座後即可將機台直立放置在桌面上。

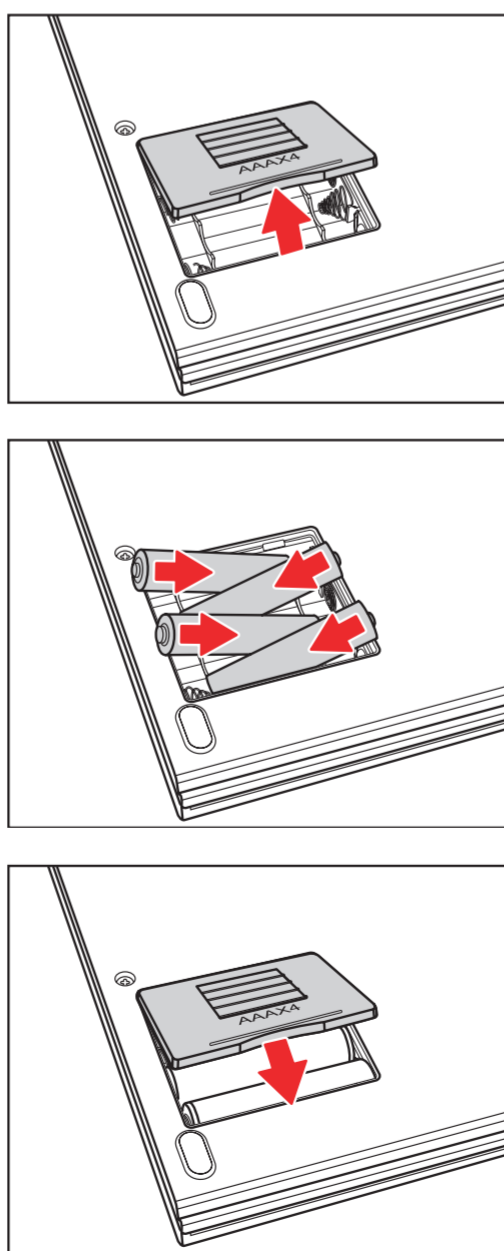
注意：
您可視個人需求將機台以直立放置或水平放置皆可。

安裝遙控器電池



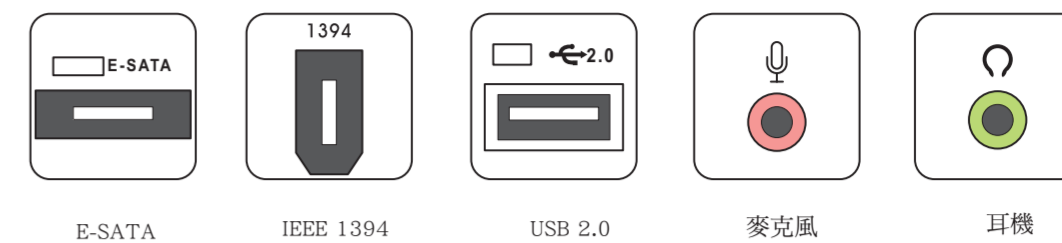
1. 移除遙控器的電池外蓋。
2. 裝入電池，注意正負極的位置。
3. 裝回電池外蓋。

安裝無線鍵盤及滑鼠電池

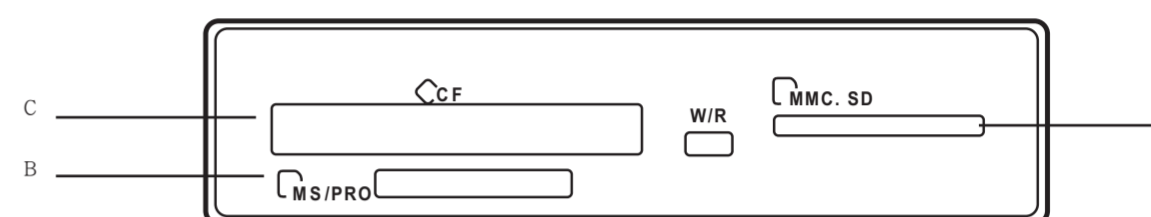


1. 打開鍵盤背面的電池蓋。
2. 將電池依標示方向裝入電池插槽內。
3. 蓋上電池蓋。

前面板連接埠

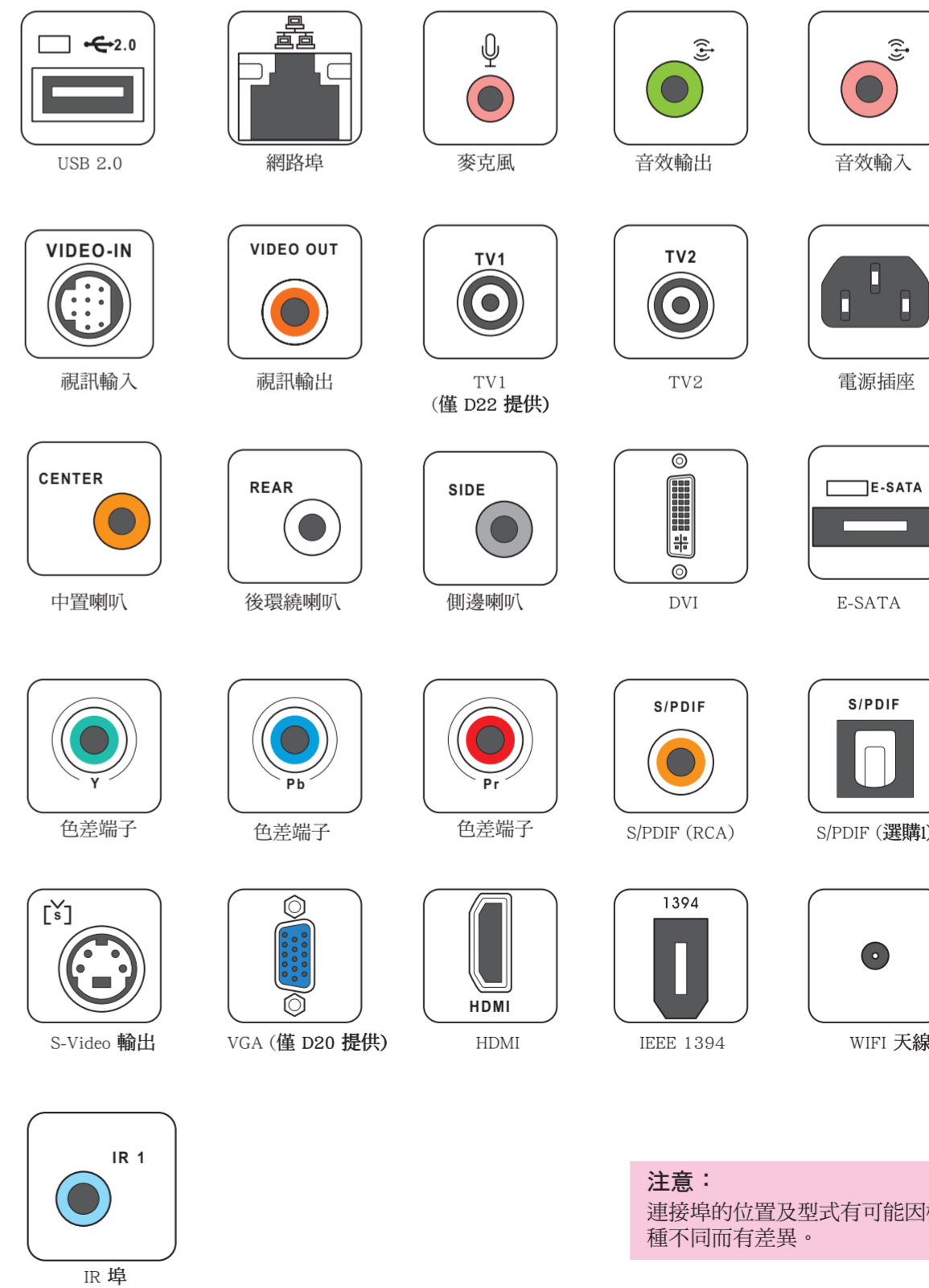


使用記憶卡



| 項次 | 名稱 | 說明 |
|----|--------------|------------------------------------------------------------------------------------------|
| A | CF 插槽 | 支援 MD, CF Type I/II |
| B | MS/MS PRO 插槽 | 支援 MS/MS-Pro, MS duo, MS pro duo |
| C | MMC/SD 插槽 | 支援 SD, mini SD (透過轉接卡可使用 Micro SD), MMC, MMC4.x, RS MMC, RSMCMC4.x (透過轉接卡可使用 MMC mobile) |

後面板連接埠



注意：
連接埠的位置及型式有可能因機種不同而有差異。