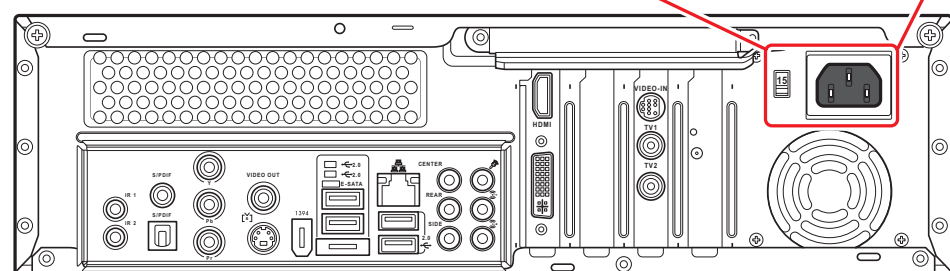
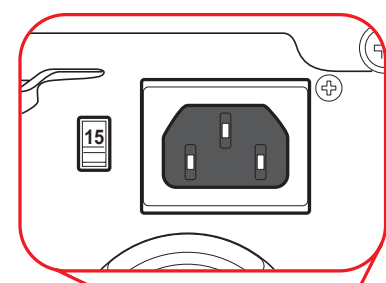


Asus Media Center PC Quick Start Guide

This guide explains how to quickly get started using your Media Center PC. Please refer to the User's Manual for more detailed installation and safety instructions.

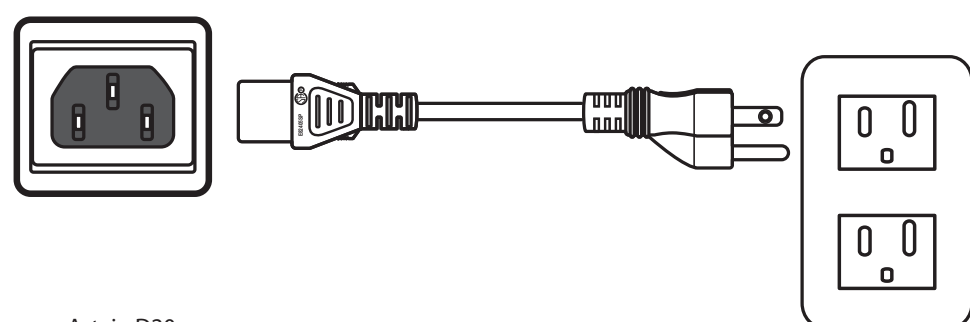
Connecting and Turning On The Power

Asteio D22

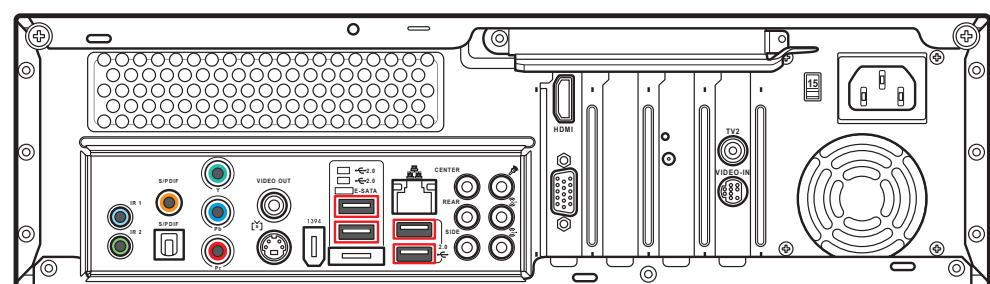


1. Connect the power cable to the AC IN jack on the rear panel of the Media Center PC.
2. Plug the power cable into a power socket.
3. Press the Power button on the front panel to turn on the Media Center PC.

Note:
Ensure you use the correct voltage as recommended by the manufacturer before turning on your Media Center PC. Check the voltage label located on the left of the Power In jack.



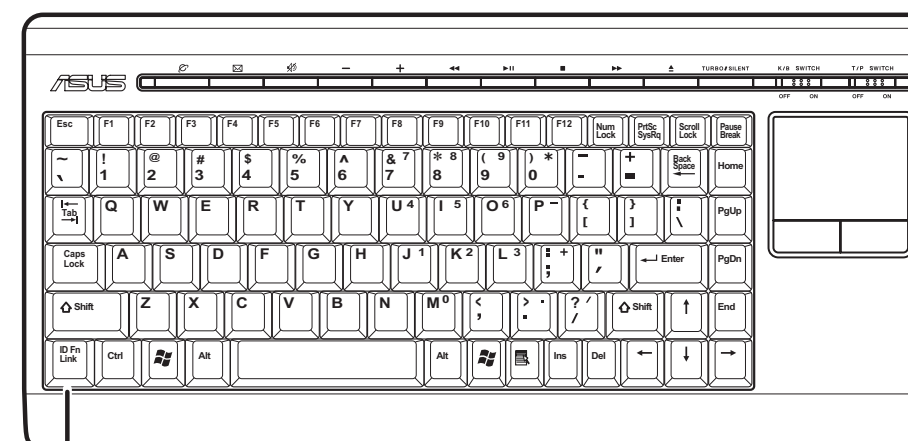
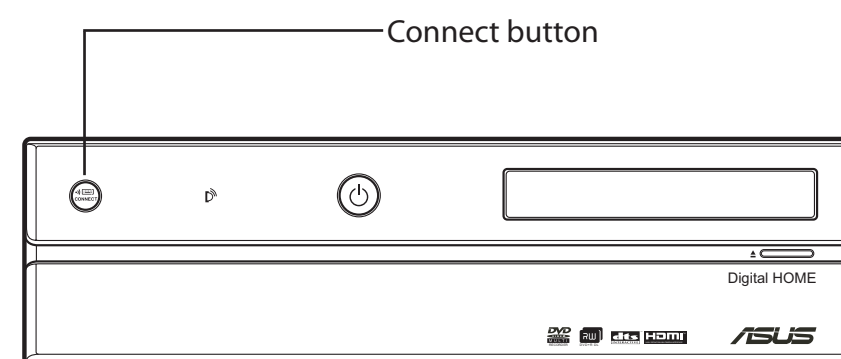
Asteio D20



Warning:

- Openings in the computer case are provided for ventilation. Do not block or cover these openings.
- Do not set up the system in an enclosed cabinet as it may cause overheat.
- Make sure you provide adequate space around the system for ventilation.

Connecting Wireless Keyboard and Mouse

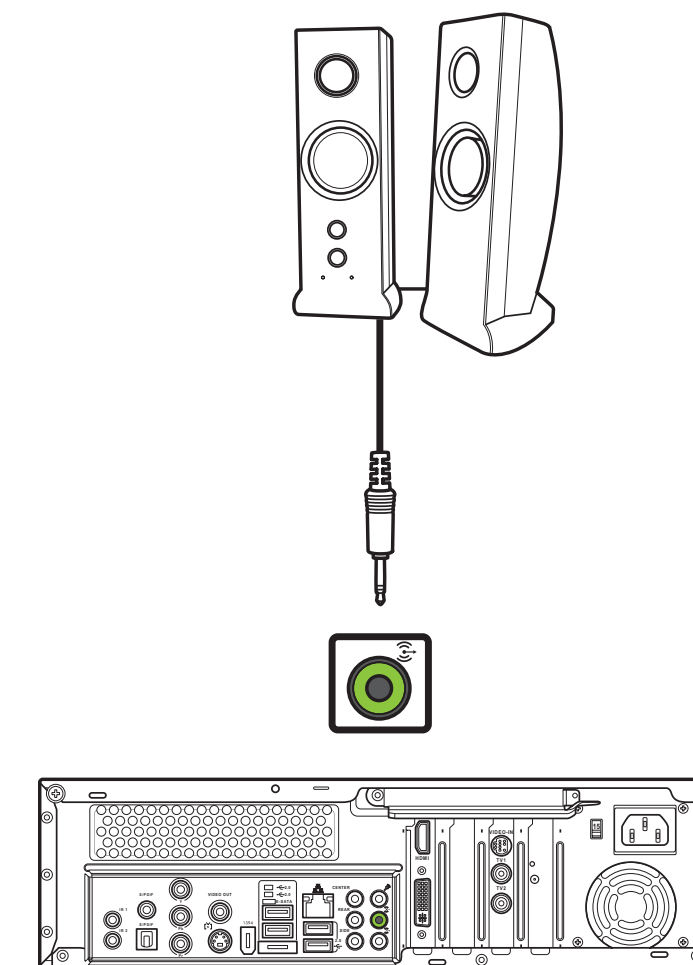


ID Link button

Press the Connect button on the front panel of your Media Center PC and the ID Link button on your wireless keyboard to establish a link.

Note:
When the wireless keyboard is left idle for more than three minutes, it enters the power saving mode to reduce power consumption. Press any key (excluding the touch pad and the left/right click button) to return to normal mode.

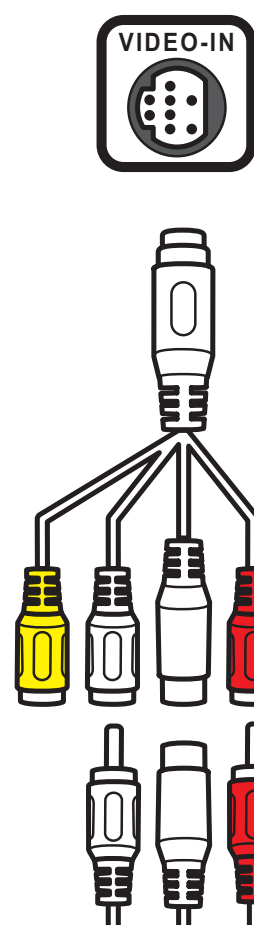
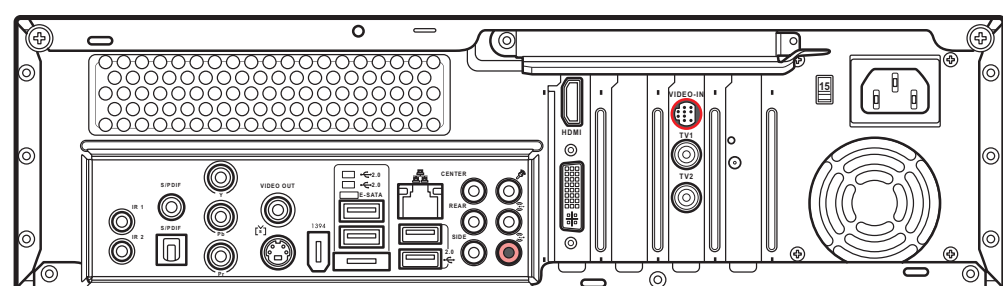
Connecting Speakers



Connect the speakers to the Audio Out jack (green) as shown. Speakers may be sold separately.

Connecting the TV Signal Source

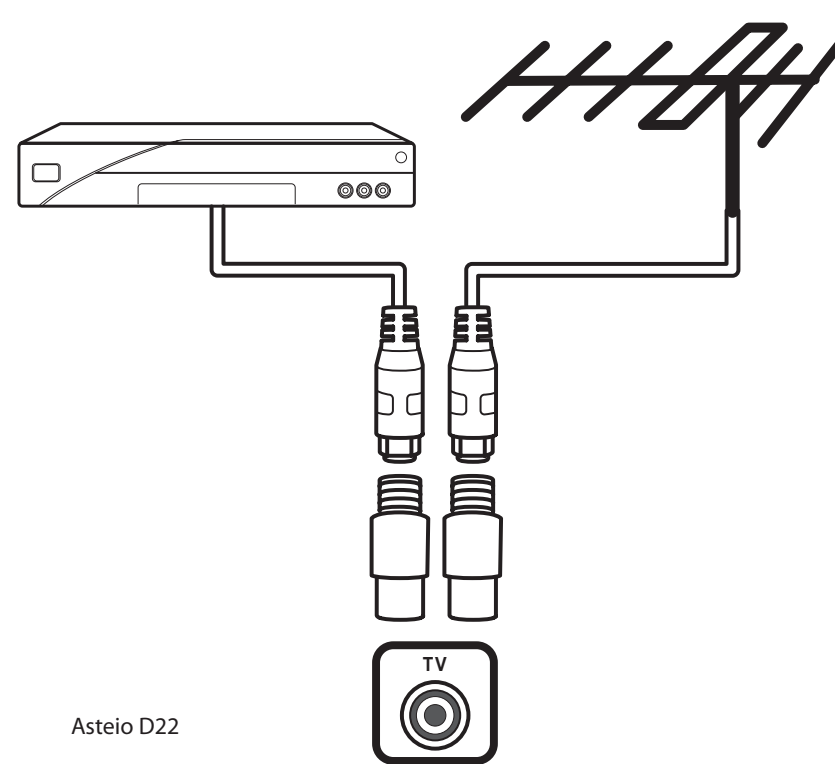
Connecting to TV Signal Source Using S-video



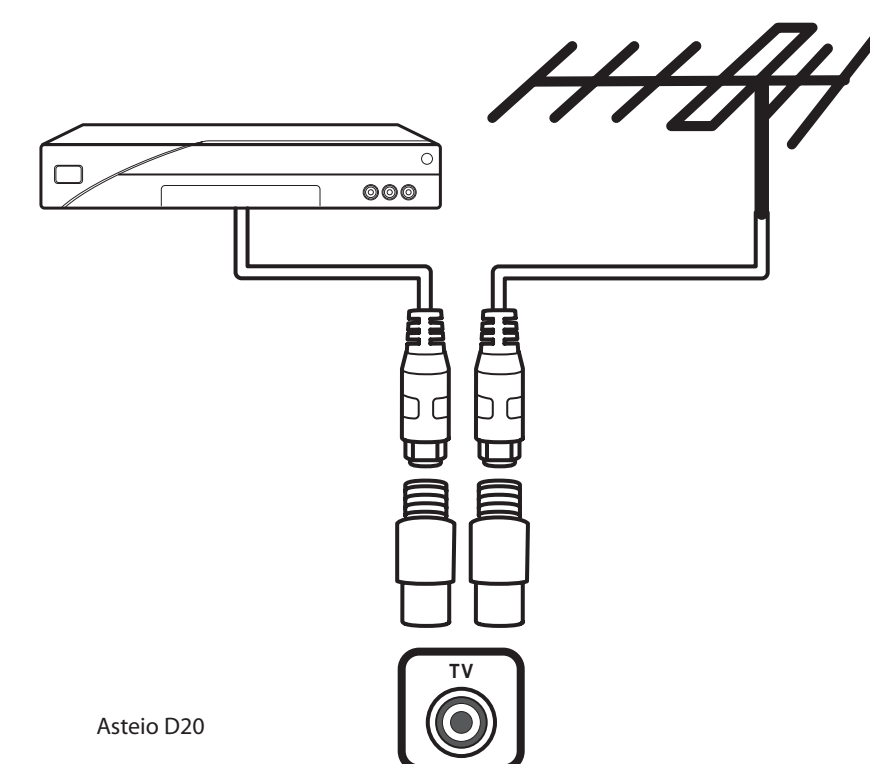
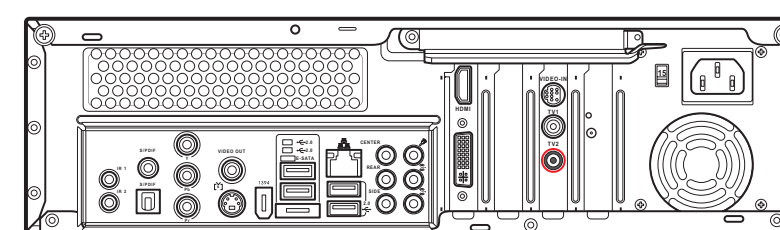
1. Connect an S-video cable from a video source to the Video In adapter cable and connect it to the Video In port.
2. Connect a RCA cable from the Audio Out jacks on the video device to the Line In (red) jack.

Connecting to TV Signal/Coaxial TV

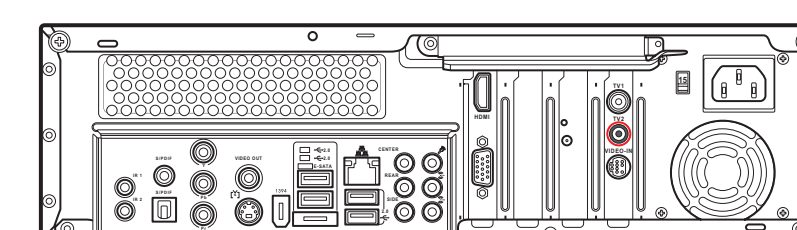
Connect a coaxial cable from a video device to the TV jack.



Asteio D22



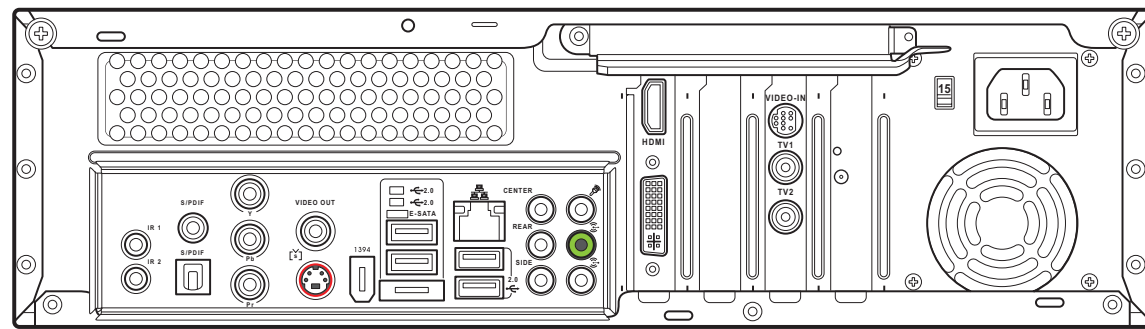
Asteio D20



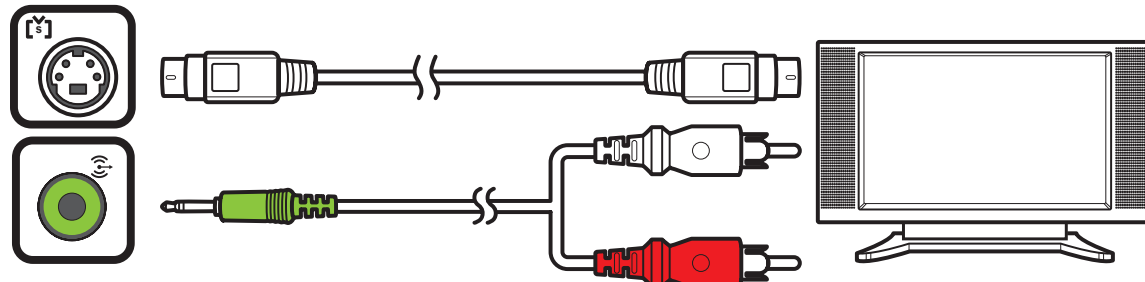
Asus Media Center PC Quick Start Guide

Connecting a TV

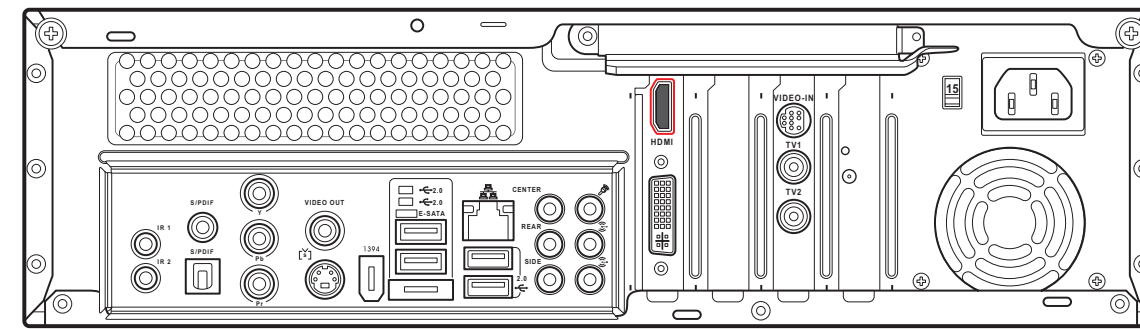
Connecting to a TV Using S-video



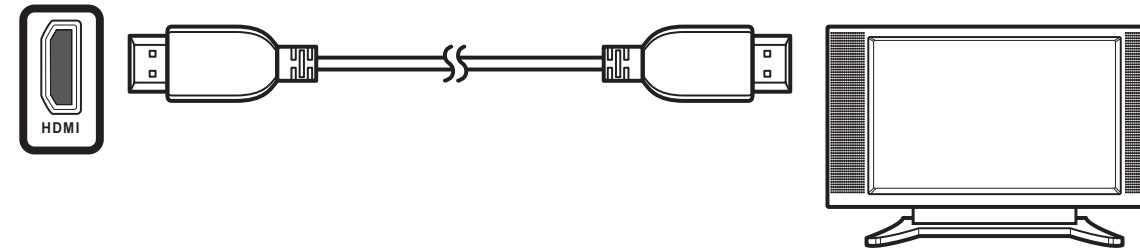
1. Connect one end of the S-video cable to the S-video In jack on your TV.
2. Connect the other end to the S-video out port on the back of your Media Center PC.



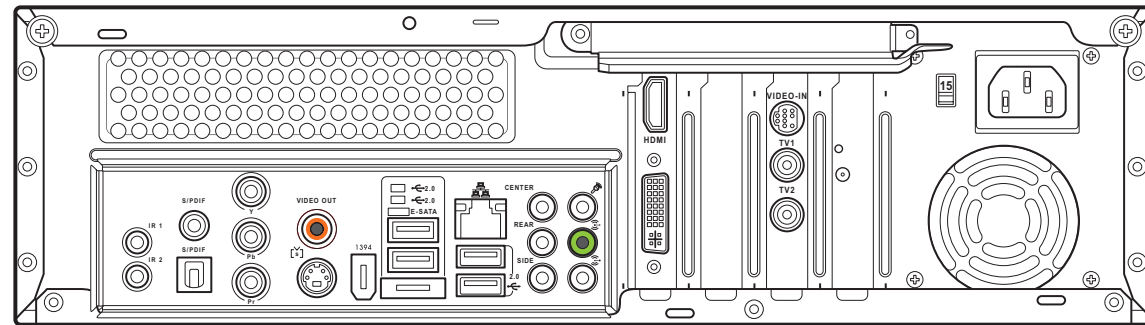
Connecting to a TV Using HDMI



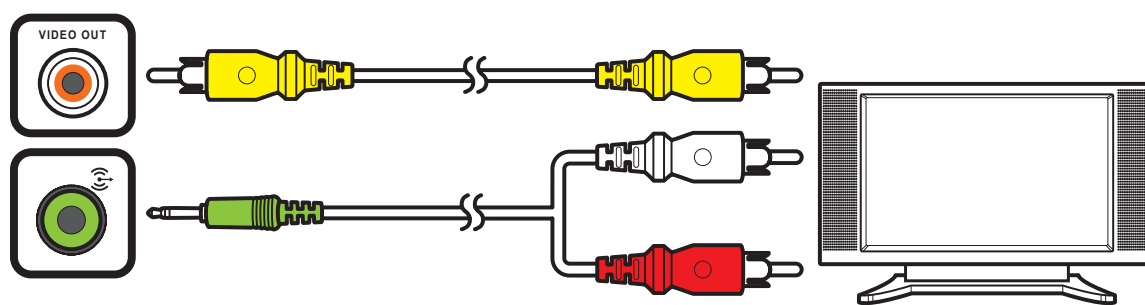
1. Connect one end of the HDMI cable to the HDMI connector on your TV.
2. Connect the other end to the HDMI connector on the back of your Media Center PC.



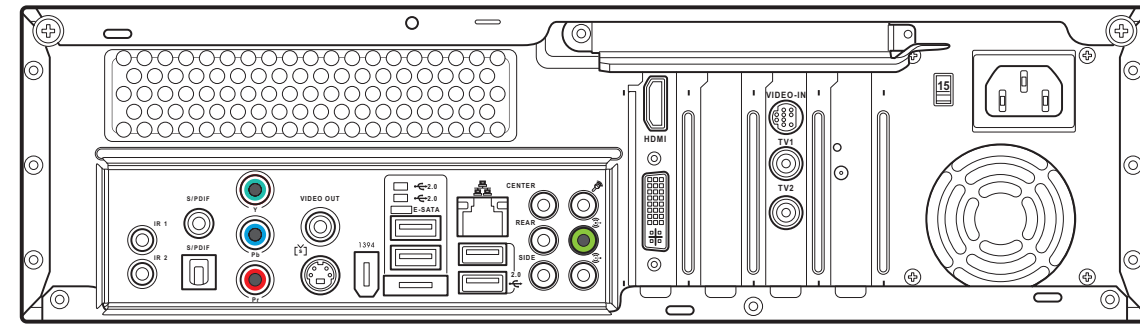
Connecting to a TV Using Video Out



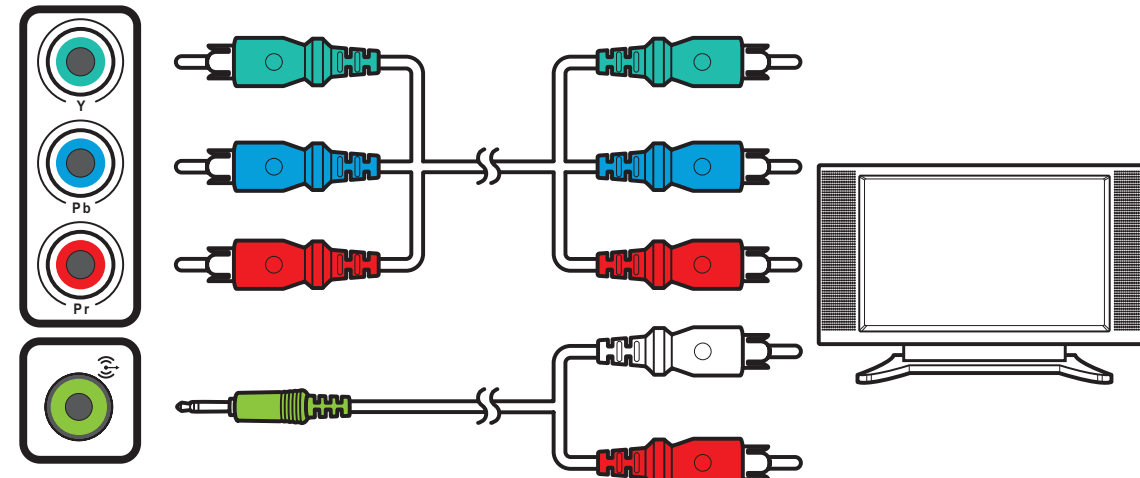
1. Connect one end of the video cable to the Video In jack on your TV.
2. Connect the other end to the Video Out port on the back of your Media Center PC.



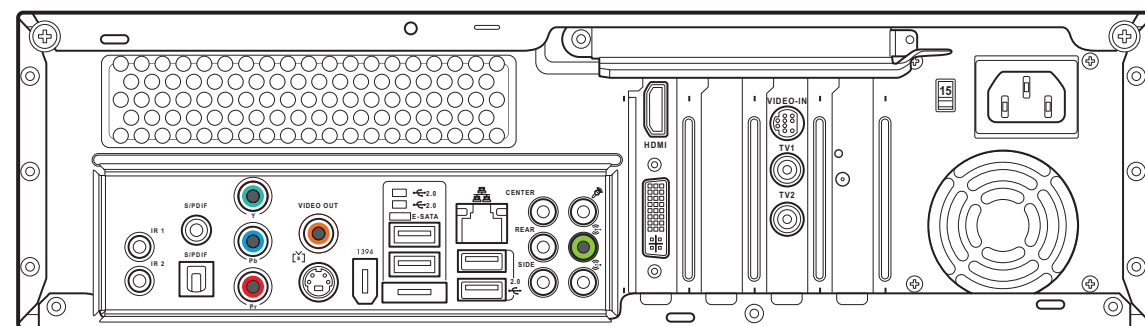
Connecting to a TV Using Component Video



1. Connect one end of the component video cable to the Component Video jack on your TV.
2. Connect the other end to the component video jack on the back of your Media Center PC.

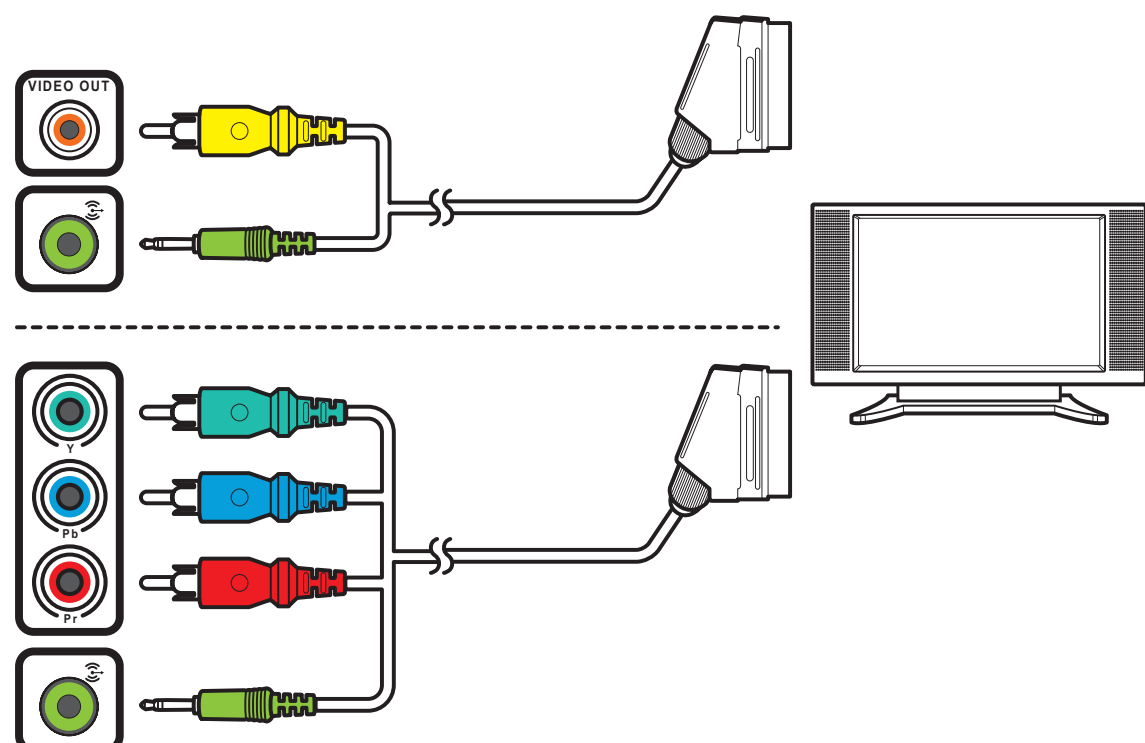


Connecting to a TV Using SCART

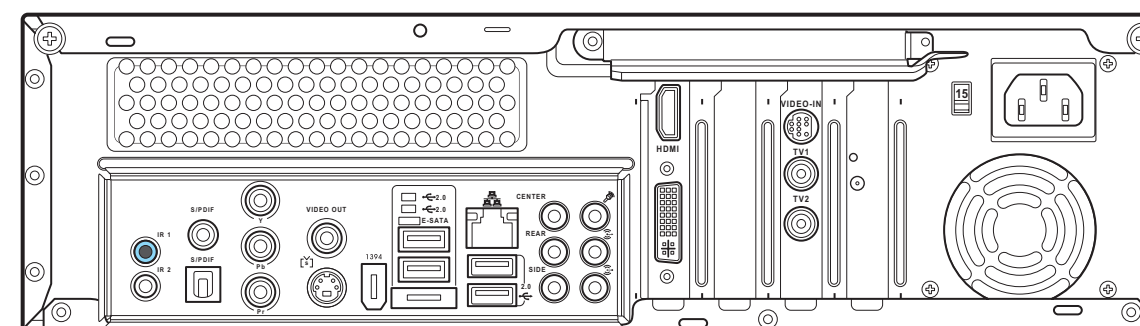


1. Connect one end of the SCART/composite video cable to the SCART connector on your TV.
2. Connect the other end to the Video Out and Line Out connectors on the back of your Media Center PC.

Note:
You can also connect your Media Center PC to a TV using a SCART/composite video cable as shown.



Connecting Infrared Receiver to External Device

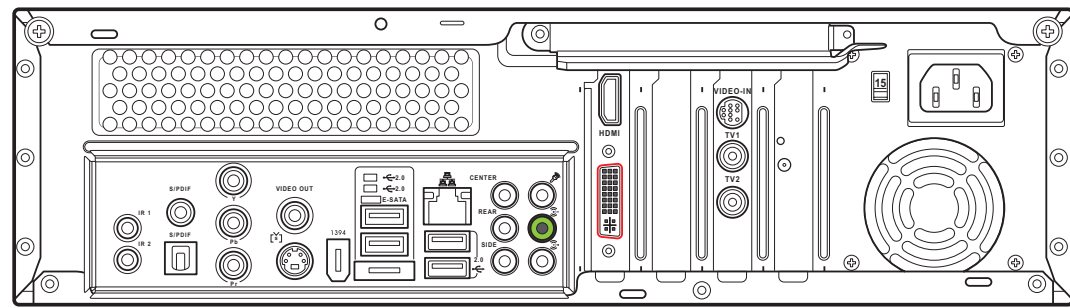


1. Connect one end of the IR cable to the IR port on the back of your Media Center PC.
2. Connect the other end of the IR cable to the set-top box as shown.



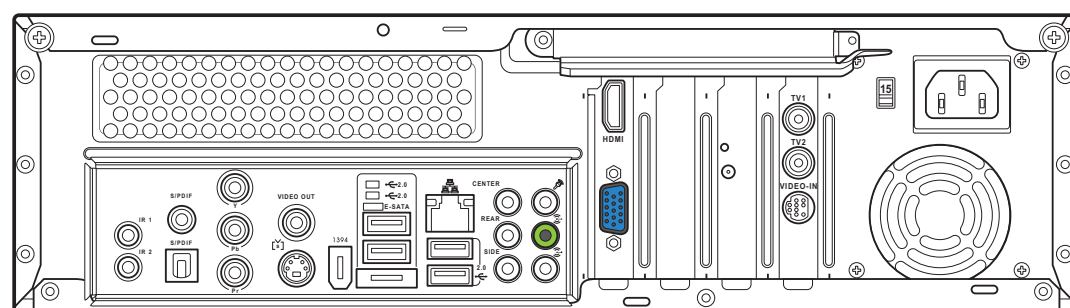
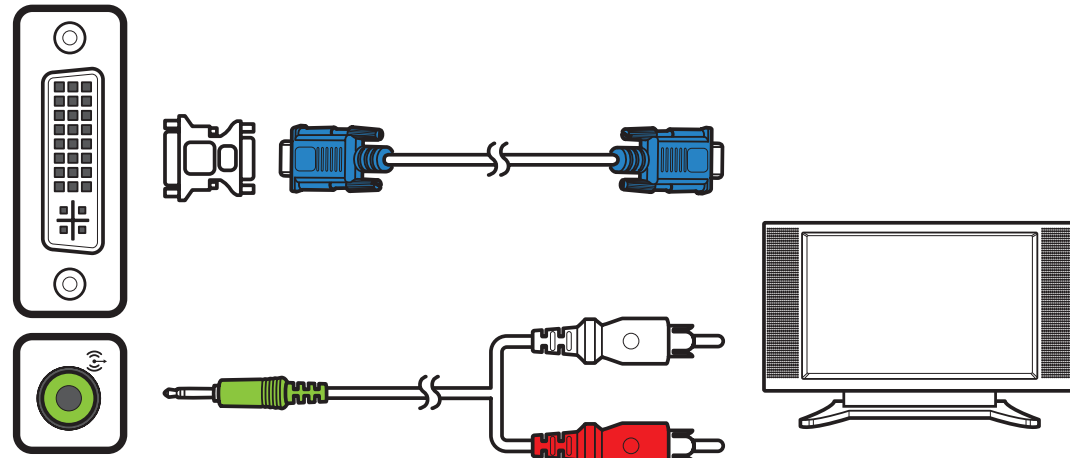
Asus Media Center PC Quick Start Guide

Connecting the Monitor



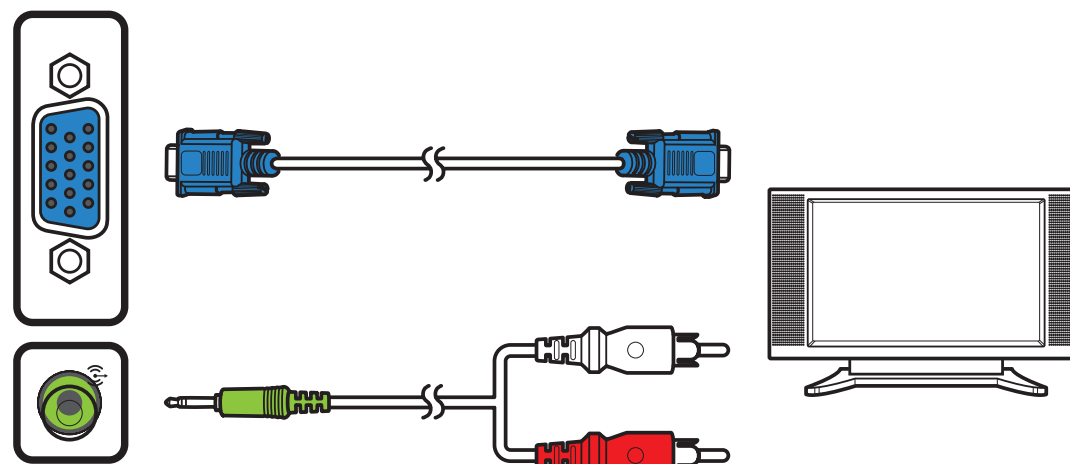
Connecting to a Monitor Using DVI Out

Connect the VGA adapter to the DVI connector on the back of your Media Center PC. Then connect your monitor to the Media Center PC using a VGA cable.



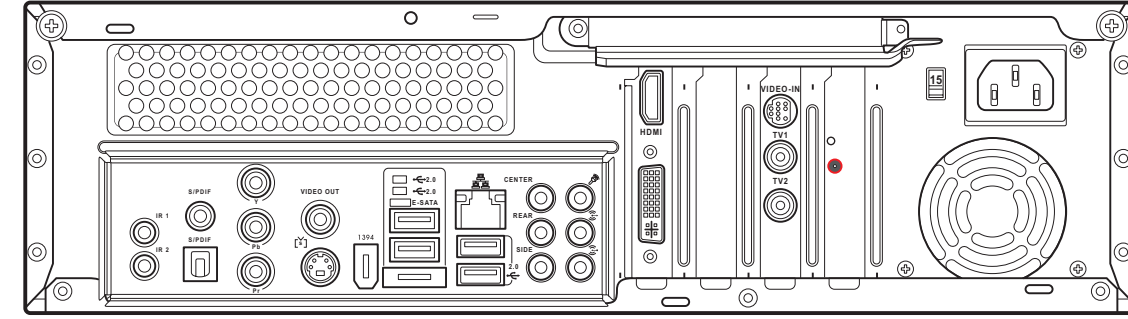
Connecting to a Monitor Using VGA Out

Connect the DVI adapter to the VGA connector on the back of your Media Center PC. Then connect your monitor to the Media Center PC using a DVI cable.



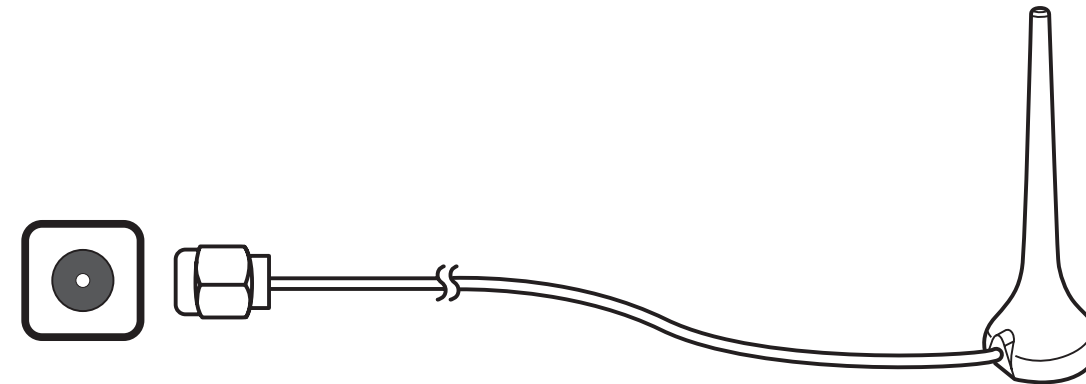
Note:
The cables and connector location are for illustrative purposes only. Connectors may vary by model.

Connecting WLAN

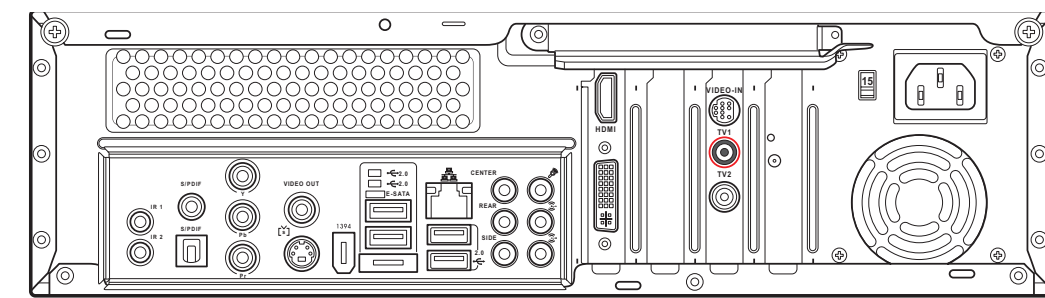


1. Fasten the external antenna provided to the WLAN connector on the back of your Media Center PC.

2. The LED indicator starts flashing indicating the reception of WLAN signals.

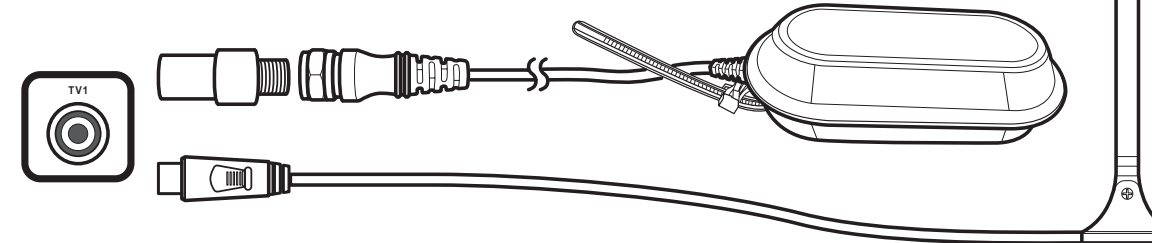


Connecting Digital/FM Antenna



1. Fasten the NTSC to PAL converter to the digital/FM antenna.

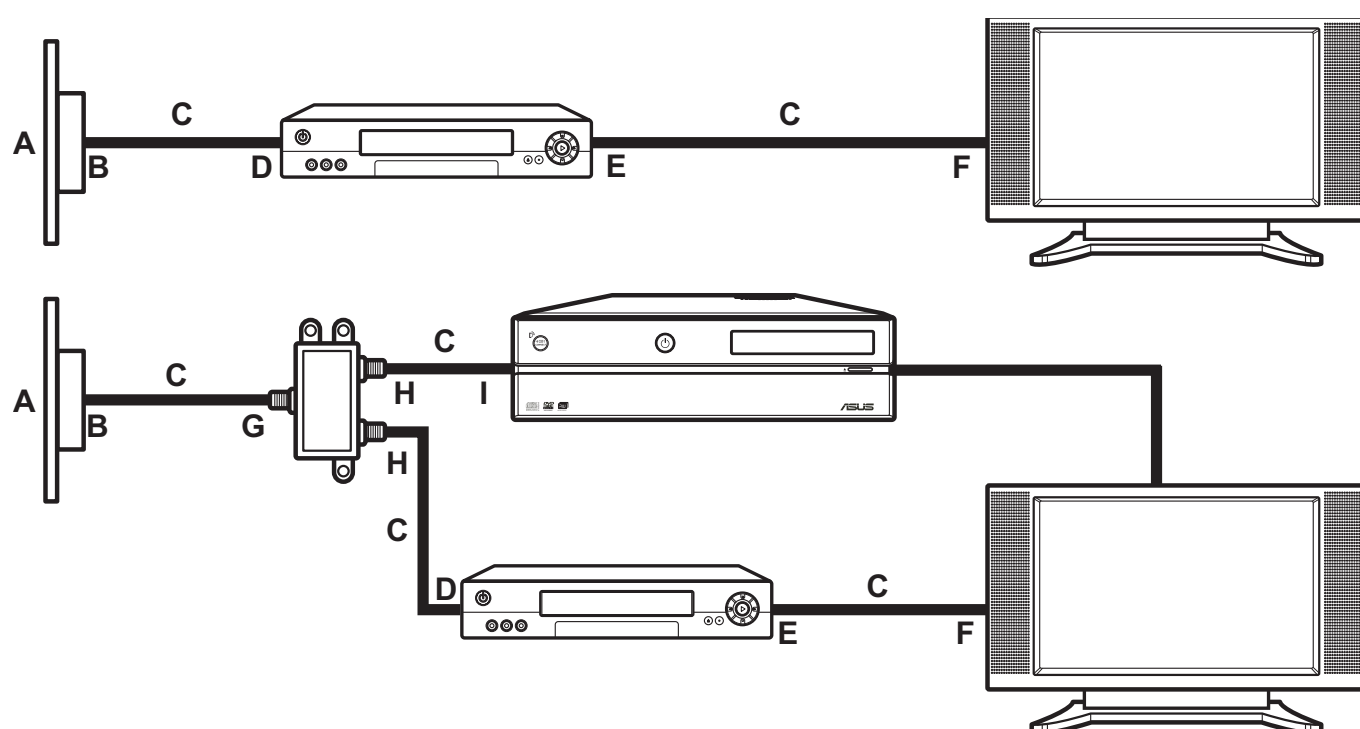
2. Connect the antenna to TV jack on the back of your Media Center PC as shown.



Note:
The antennas shown here are for illustrative purposes only. Packaged antenna may vary.

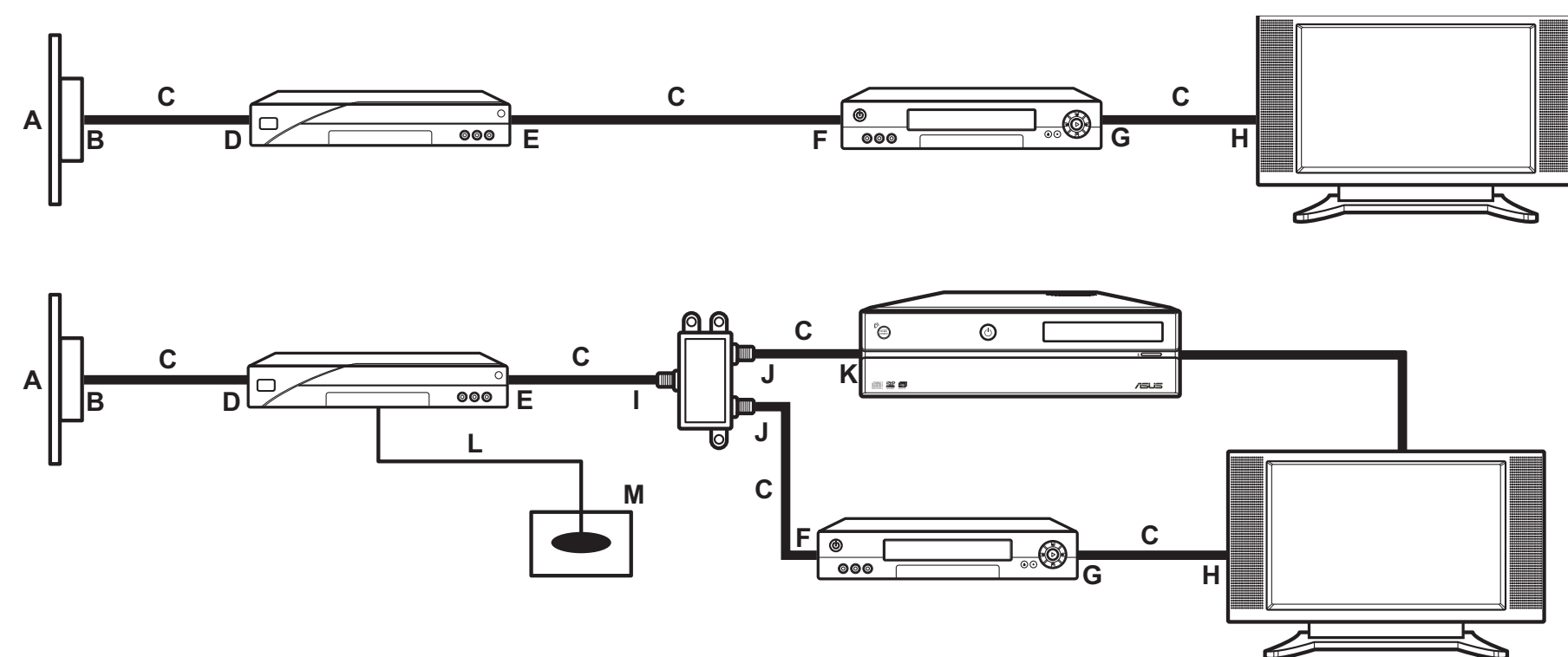
Connecting the TV signal source

Wall to VCR to TV



A Wall
B Cable outlet
C Coaxial cable
D VCR In
E VCR Out
F TV In
G Splitter In
H Splitter Out
I TV In jack on the back of the Media Center PC

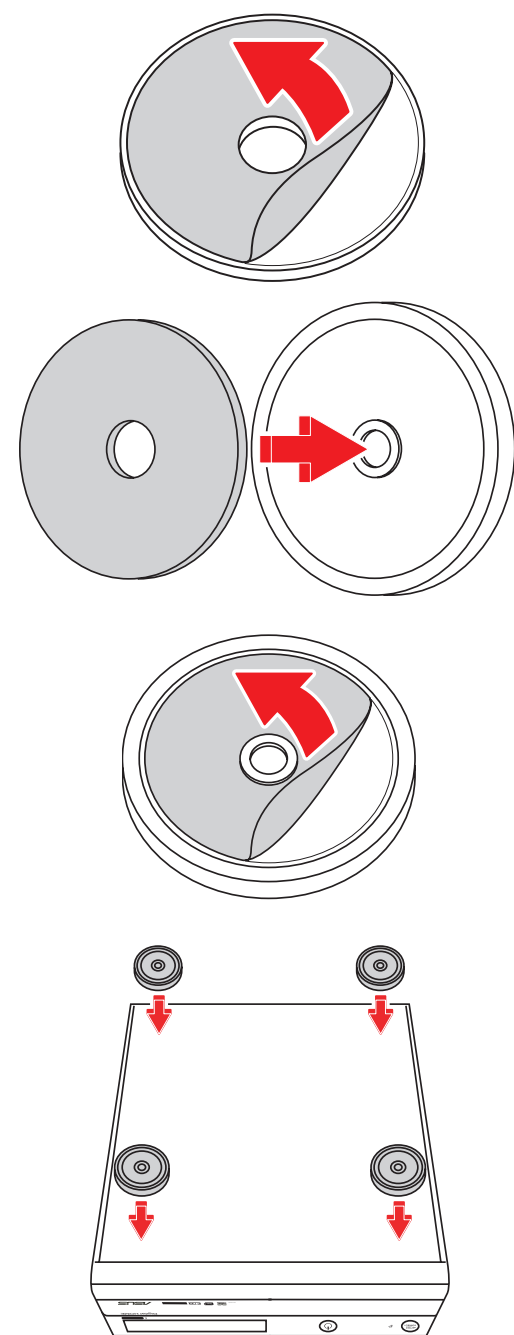
Wall to cable TV Set-top Box OR Satellite Box to VCR



A Wall
B Cable outlet
C Coaxial cable
D Set-top box/Satellite In
E Set-top box/Satellite Out
F VCR In
G VCR Out
H TV In
I Splitter In
J Splitter Out
K TV In jack on the back of the Media Center PC
L Remote control sensor cable
M Remote control sensor

Asus Media Center PC Quick Start Guide

Installing the Rubber Feet



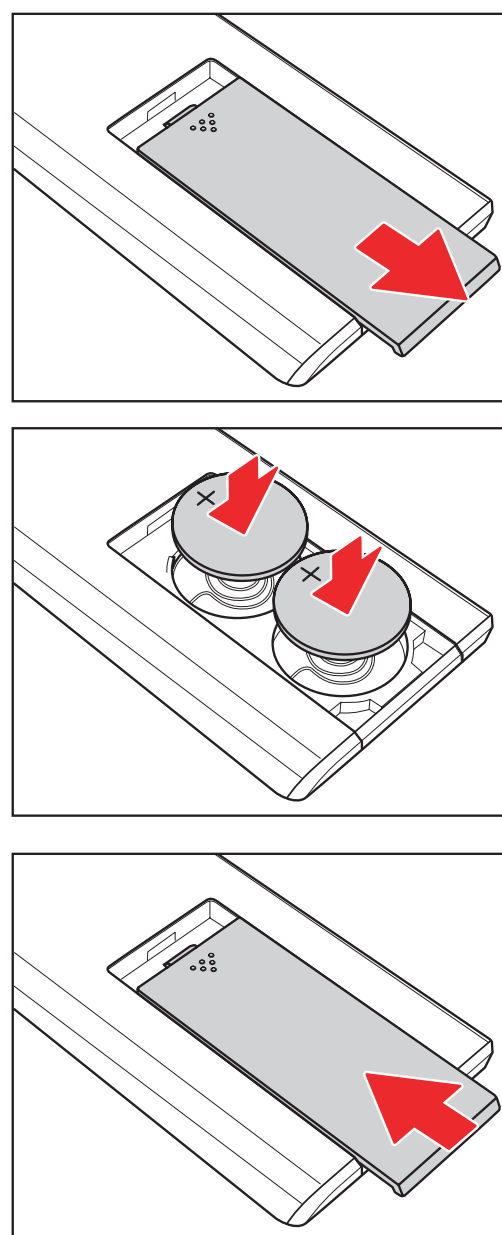
1. Peel off the backing paper from one side of a padded ring.

2. Attach the padded ring to the rubber feet.

3. Remove the backing from the other side of the padded ring.

4. Attach the rubber feet to the four corners on the base of your Media Center PC.

Inserting Remote Control Batteries

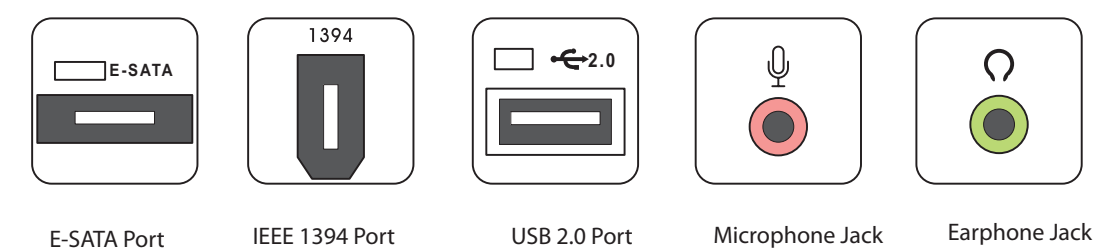


1. Open the battery compartment cover.

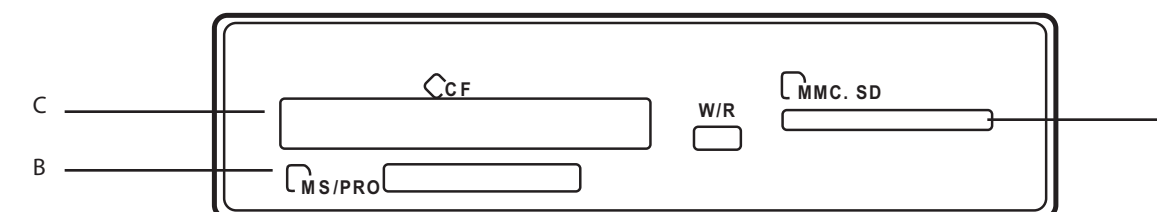
2. Insert two Li-Ion batteries paying attention to the polarity markings inside the battery compartment.

3. Close the battery compartment cover.

Front Panel Connectors

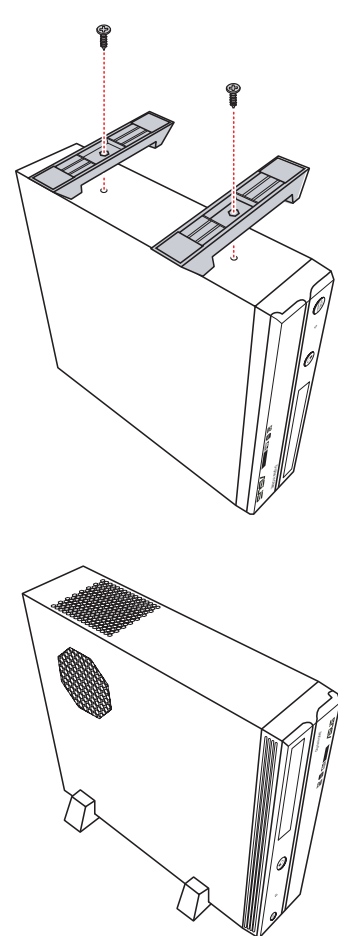


Inserting Memory Cards



Item	Name	Description
A	CF slot	Supports MD, CF Type I/II
B	MS/MS PRO Slot	Supports MS/MS-Pro, MS duo, MS pro duo
C	MMC/SD slot	Supports SD, mini SD (Micro SD through adapter), MMC, MMC4.x, RS MMC, RSMMC4.x (MMC mobile through adapter)

Installing the PC Stand

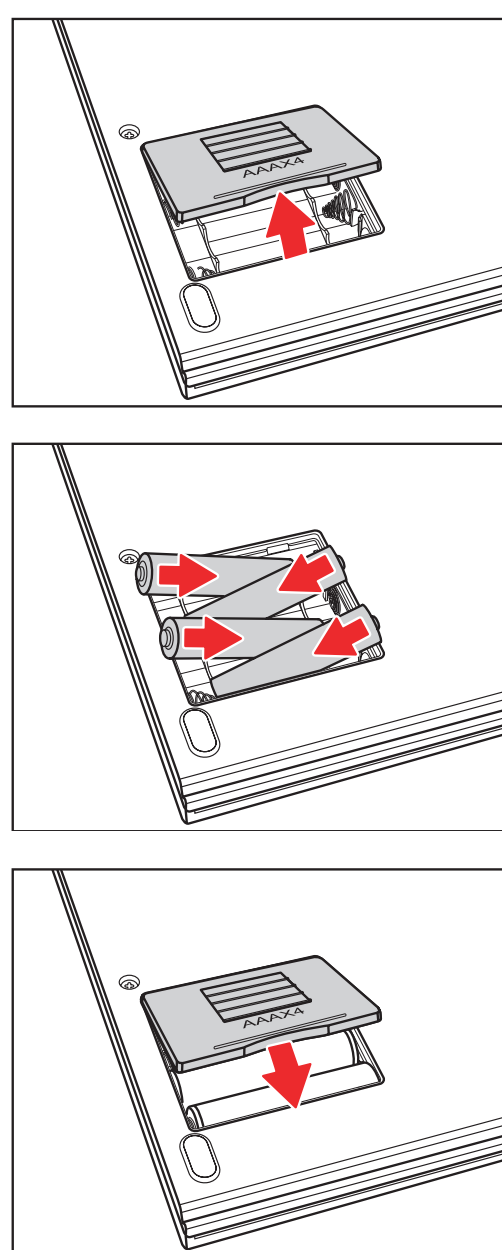


1. Fix the pedestals to screw holes on the left of the Media Center PC as shown.

2. Turn the PC over to stand in upright position.

Note:
You can choose to set up your Media Center PC in upright or horizontal position according to your preference.

Inserting Wireless Keyboard and Mouse Batteries

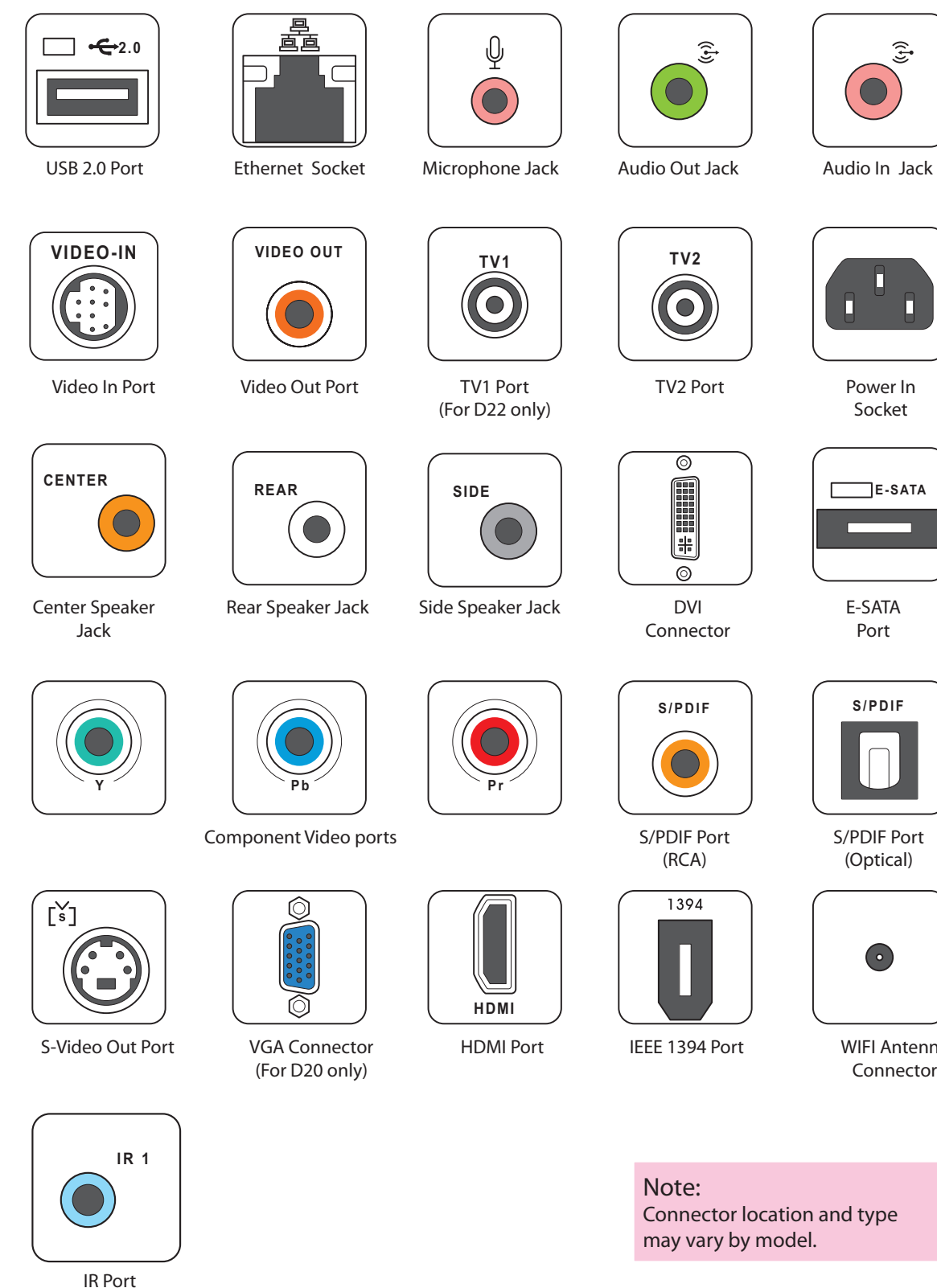


1. Open the battery compartment cover.

2. Insert four AAA batteries paying attention to the polarity markings inside the battery compartment.

3. Close the battery compartment cover.

Rear Panel Connectors

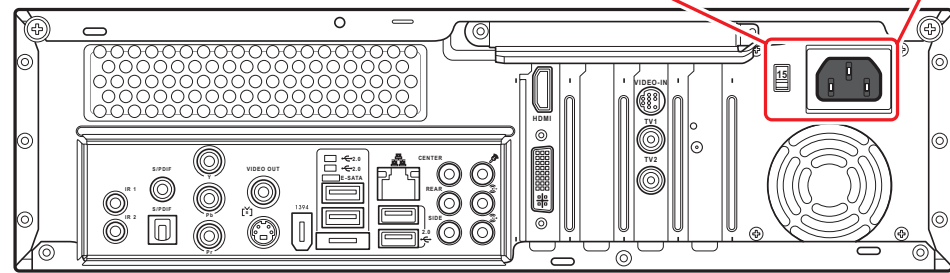
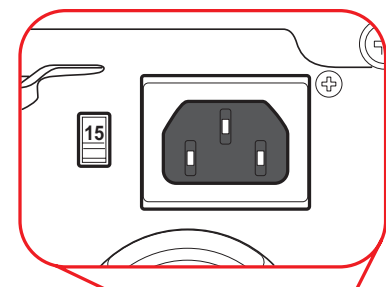


Note:
Connector location and type may vary by model.

本使用指南將可協助您快速安裝及連接本裝置，關於產品詳細的安裝方式及安全使用說明請參見使用手冊。

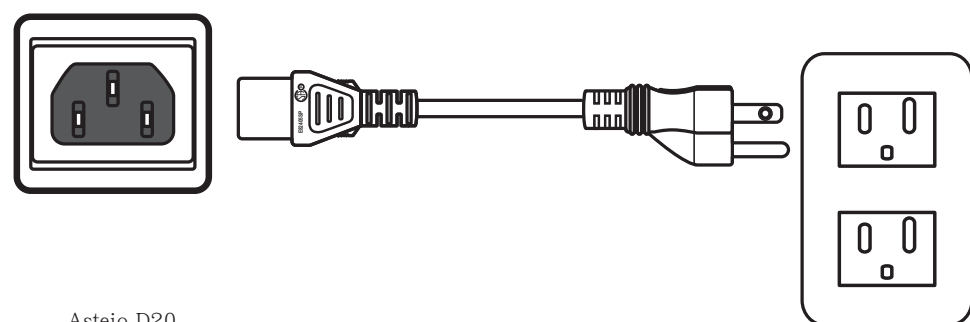
連接電源線並開啟電源

Asteio D22

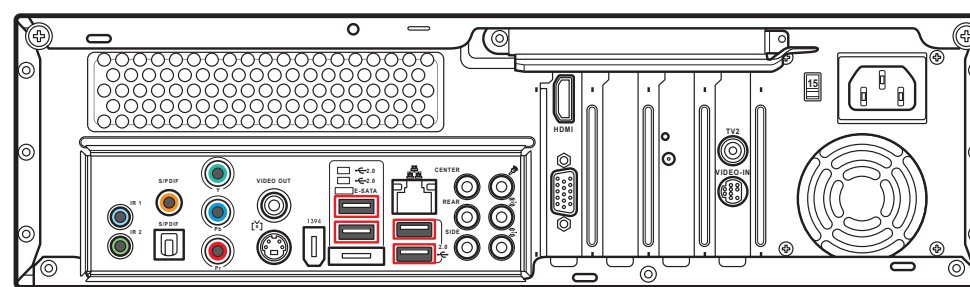


1. 連接電源線至裝置後方的電源插座。
2. 將電源插頭插入電源插座上。
3. 按下前面板的電源按鈕，開啟電源。

注意：
開啟電源之前請先確認是否調整至正確的電壓值。



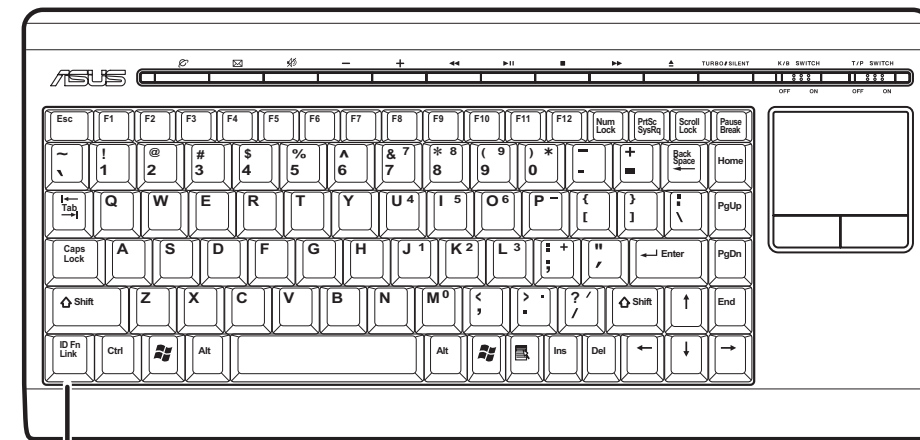
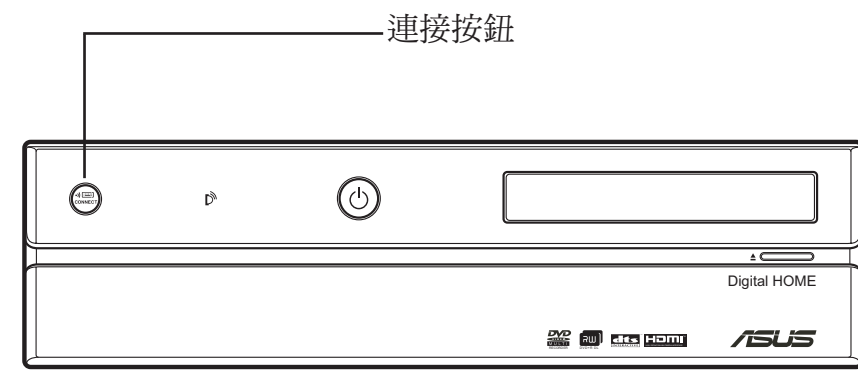
Asteio D20



警告：

- 請勿置放物品在機殼上的通風孔，或將其他物件阻擋住通風孔。
- 請勿將機台放置在狹小的密閉空間內，以免機件過熱造成損壞。
- 請確實保留足夠的空間以利機器散熱。

連接無線鍵盤及滑鼠

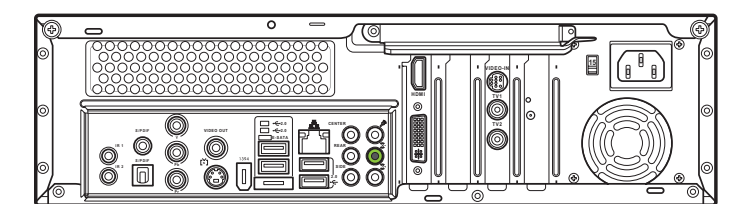
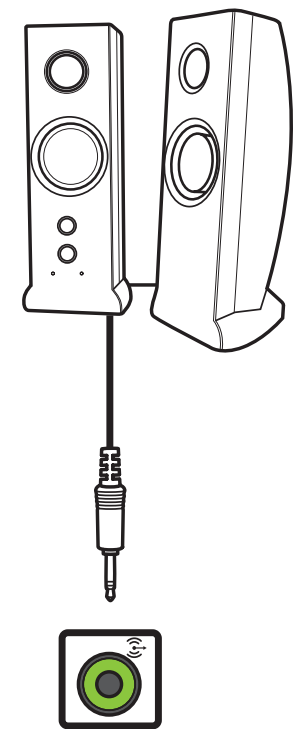


ID Link 按鈕

請按下主機前面板左邊的連接按鈕，及鍵盤左下角的 ID Link 按鈕，以正確連接無線鍵盤。

注意：
當無線鍵盤閒置超過三分鐘時會進入省電模式，此時請按下任意鍵（不包括觸控板及其左右鍵）即可正常使用。

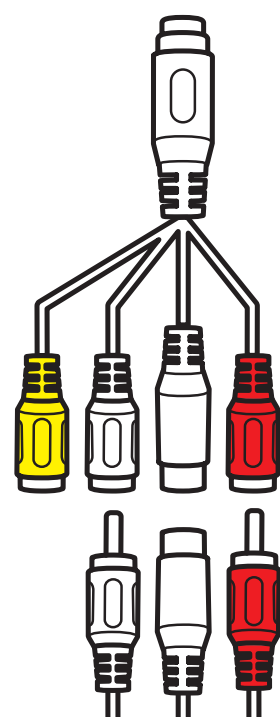
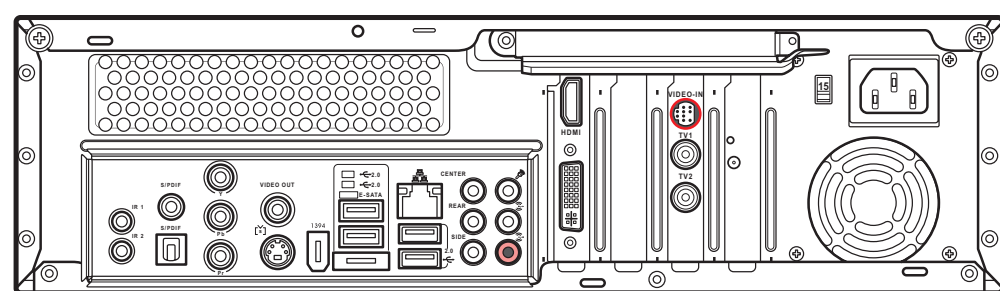
連接喇叭



請將喇叭連接至綠色的音效輸出埠，如上圖所示。喇叭必須另外購買。

連接電視訊號

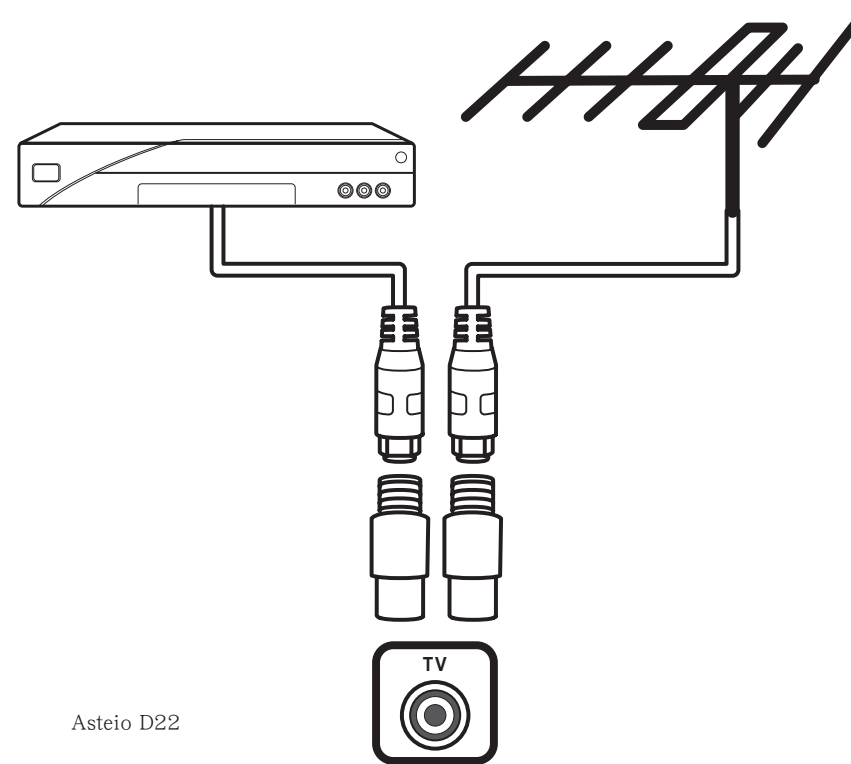
連接 S-video 訊號線



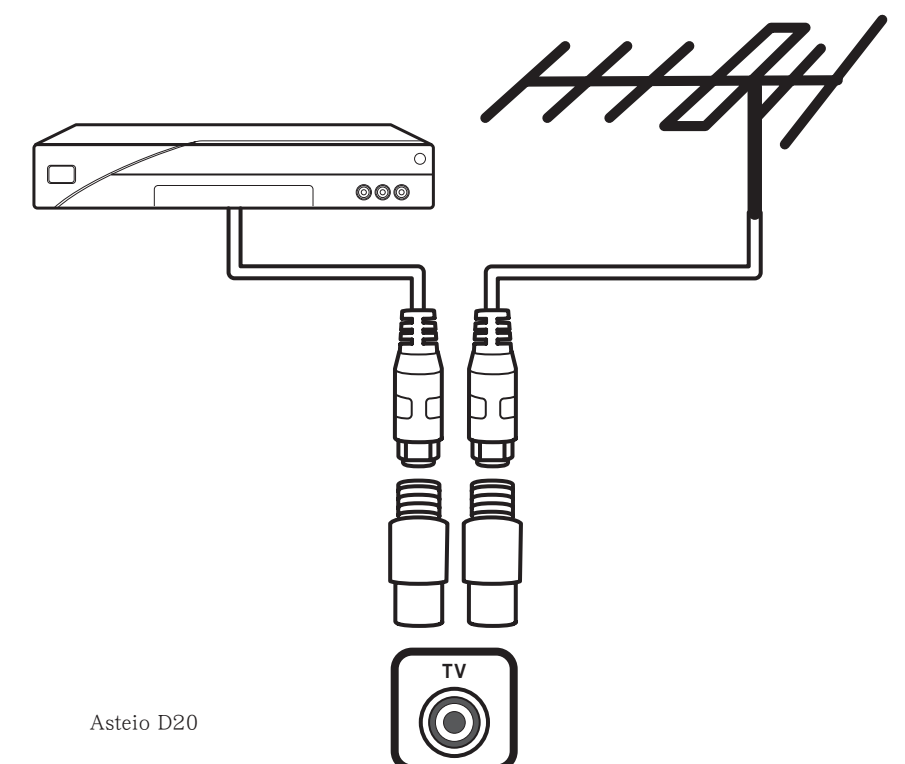
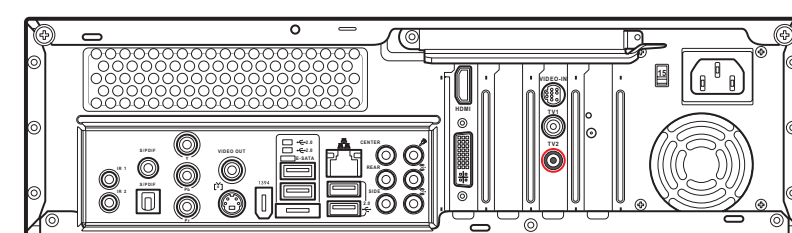
1. 從視訊裝置連接 S-video 訊號線至 Video In 轉接頭，再連接至 Video In 接頭。
2. 連接紅色及白色左右聲道音效接頭至 Video In 轉接頭的紅色及白色音效接頭。

電接電視同軸纜線

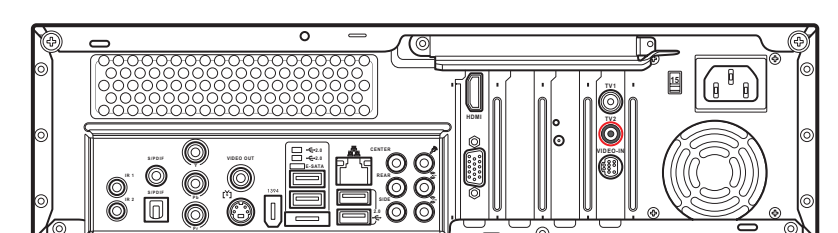
從視訊裝置連接同軸纜線至電視接頭。



Asteio D22

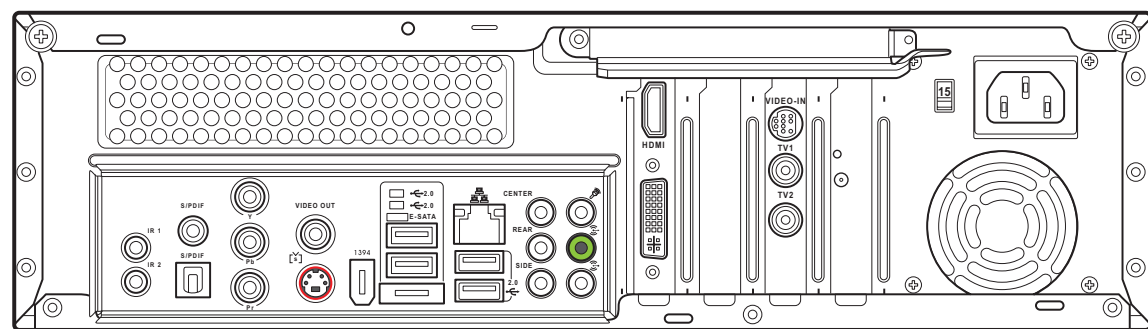


Asteio D20

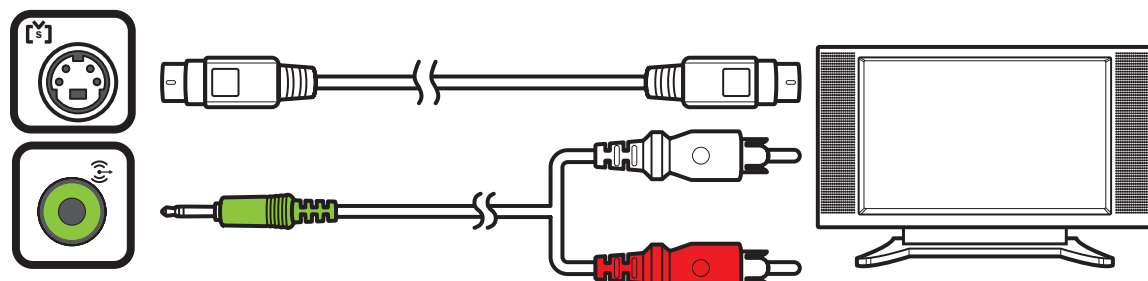


連接電視

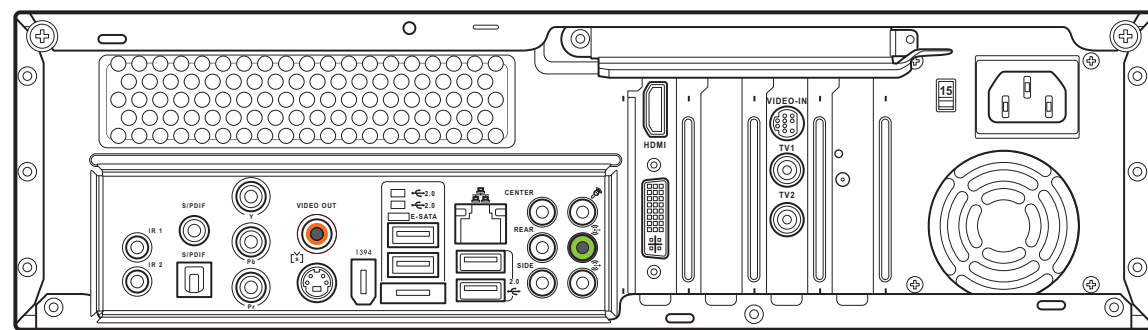
連接 S 端子



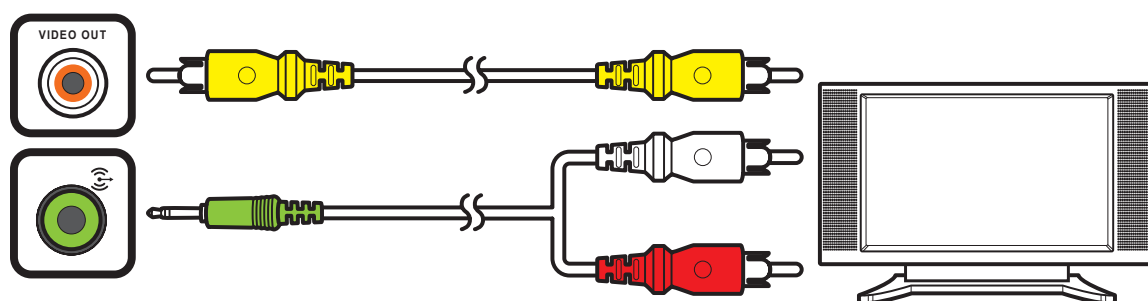
1. 將 S-video 訊號線的一端連接到電視的 S-video In 接頭。
2. 另一端連接至產品後端的 S-video out 接頭。



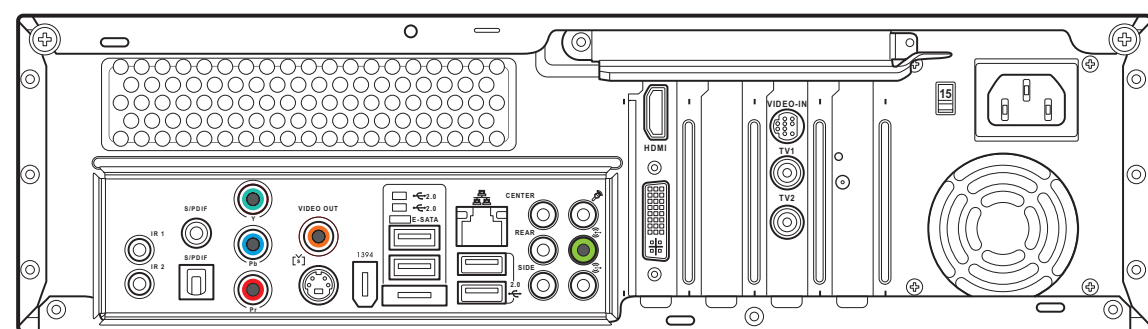
連接影像端子



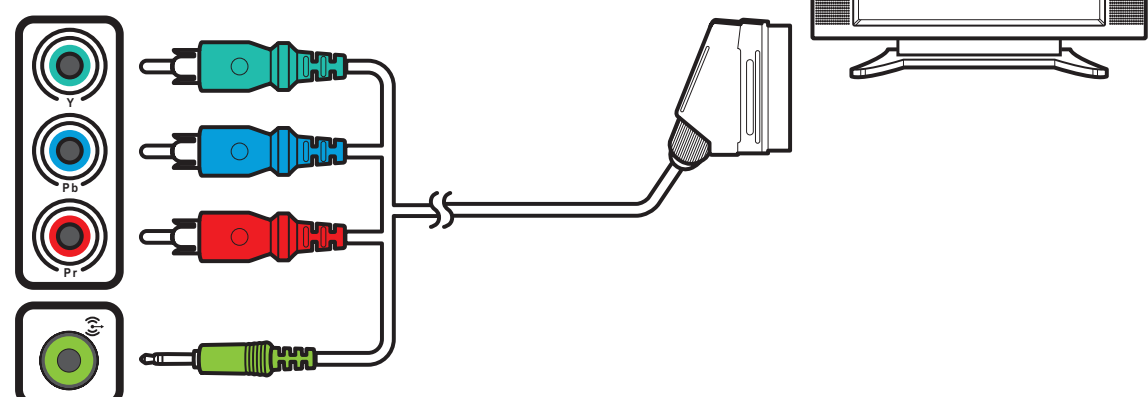
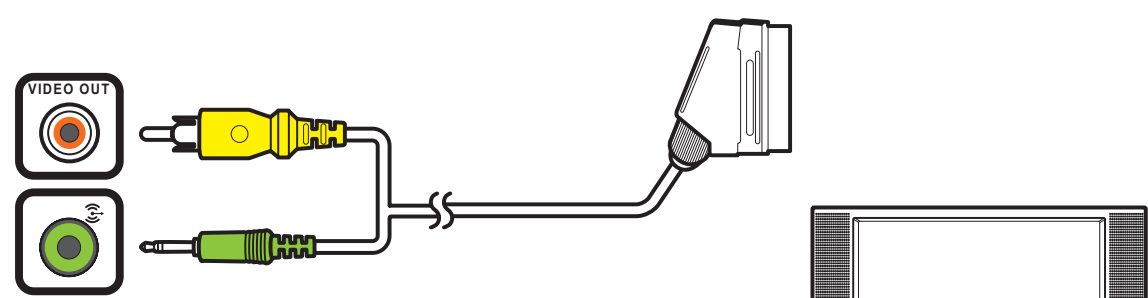
1. 將影像訊號線的一端連接到電視的 Video In 接頭。
2. 另一端連接至產品後端的 Video Out 接頭。



連接 SCART

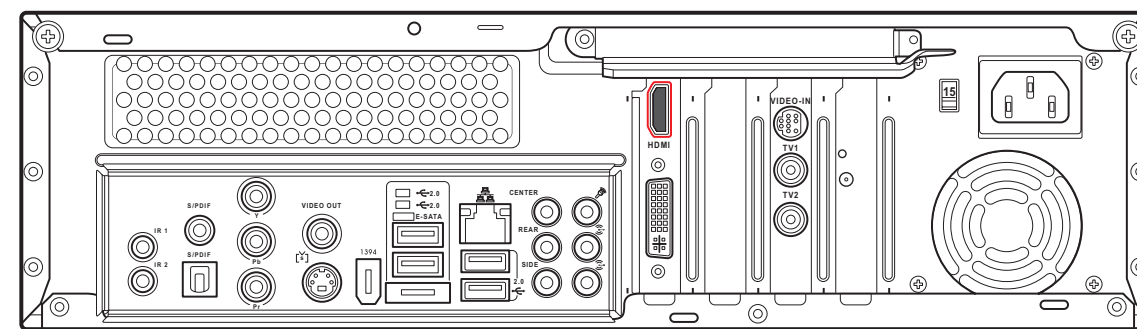


1. 將 SCART/composite 影像訊號線的一端連接到電視的 SCART 接頭。
2. 另一端連接至產品後端的 Video Out 及 Line Out 接埠。

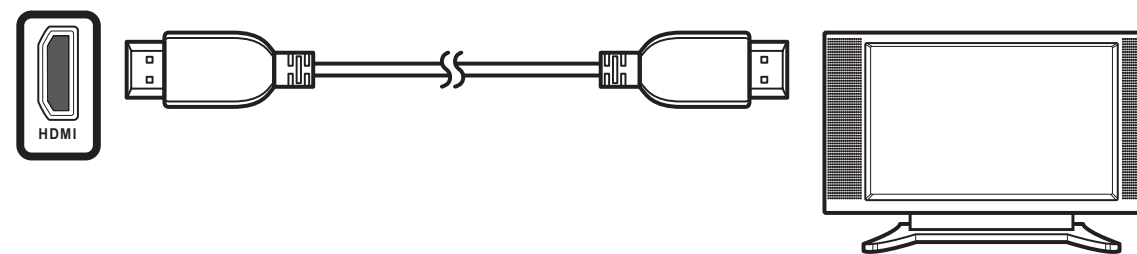


注意：
你也可以使用此一 SCART/composite 影像訊號線的連接方式。

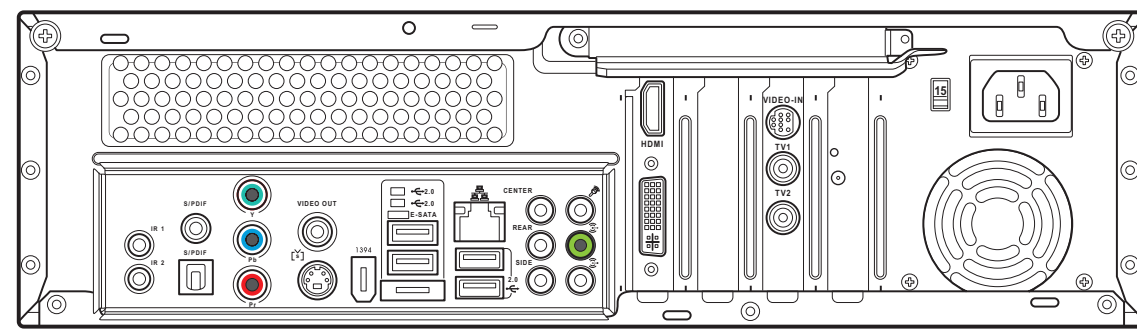
連接 HDMI 訊號線



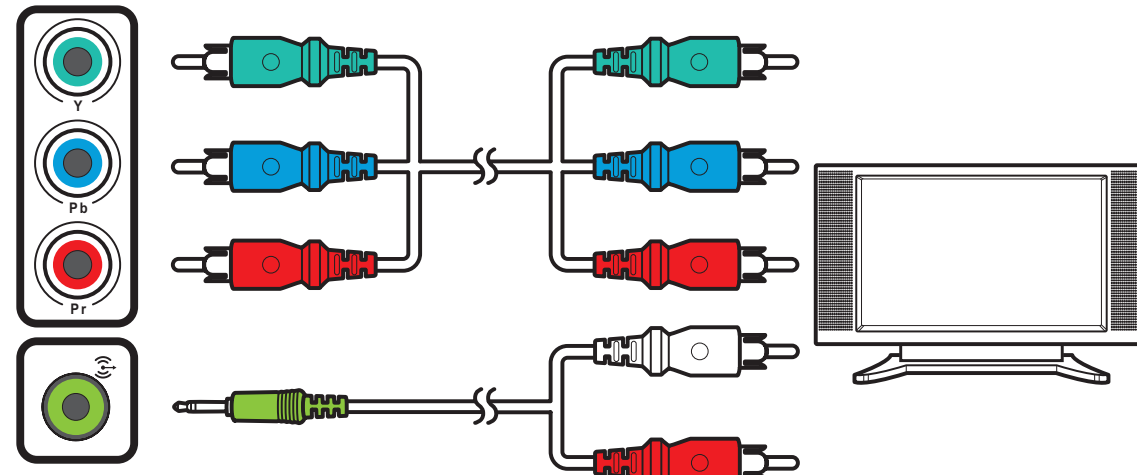
1. 將 HDMI 訊號線的一端連接至電視。
2. 另一端連接至產品後端的 HDMI 接頭。



連接色差端子

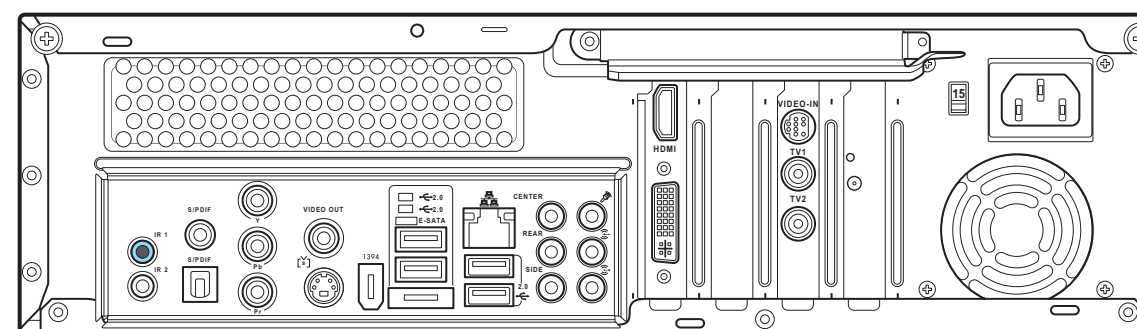


1. 將色差端子訊號線的接頭連接至電視。
2. 另一端連接至產品後端的色差端子接頭。

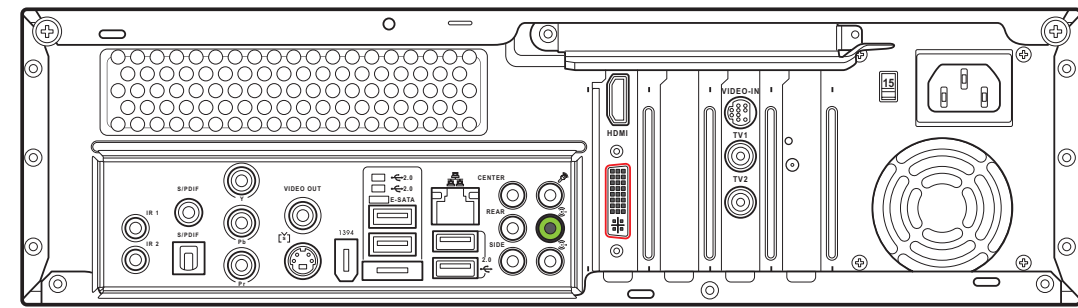


連接紅外線接收器至其他外接裝置

1. 連接紅外線傳輸線至機器後方的 IR 連接埠。
2. 另一端連接至 set-top box，如圖所示。

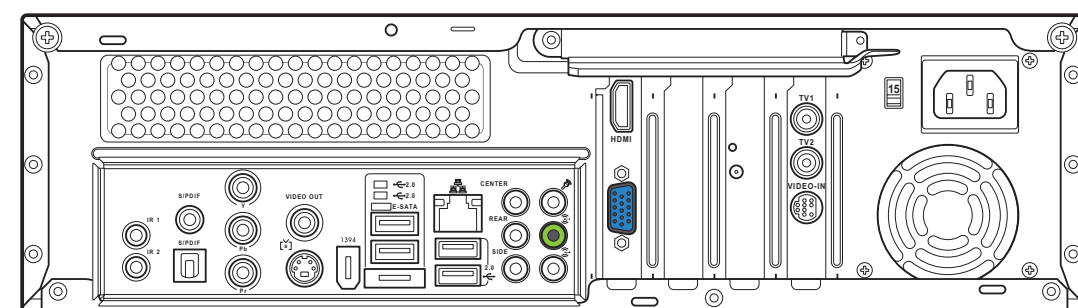
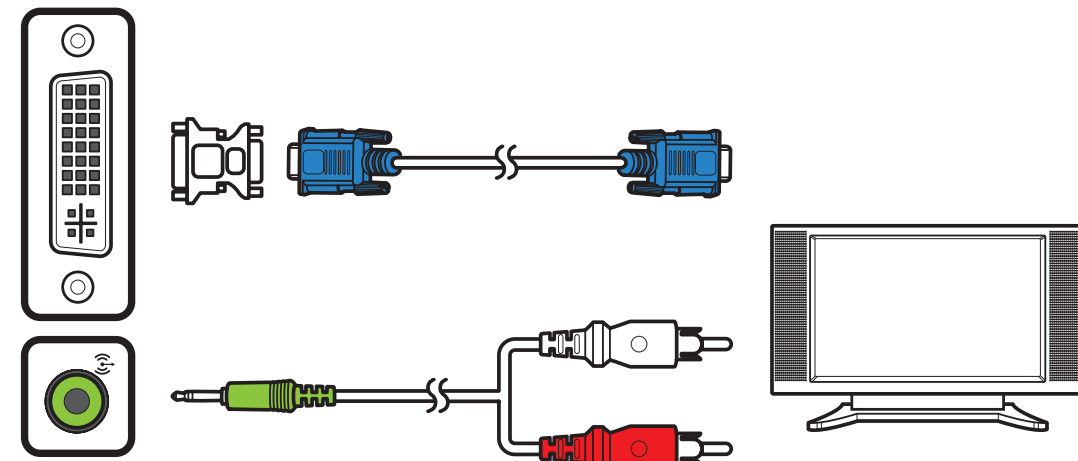


連接顯示器



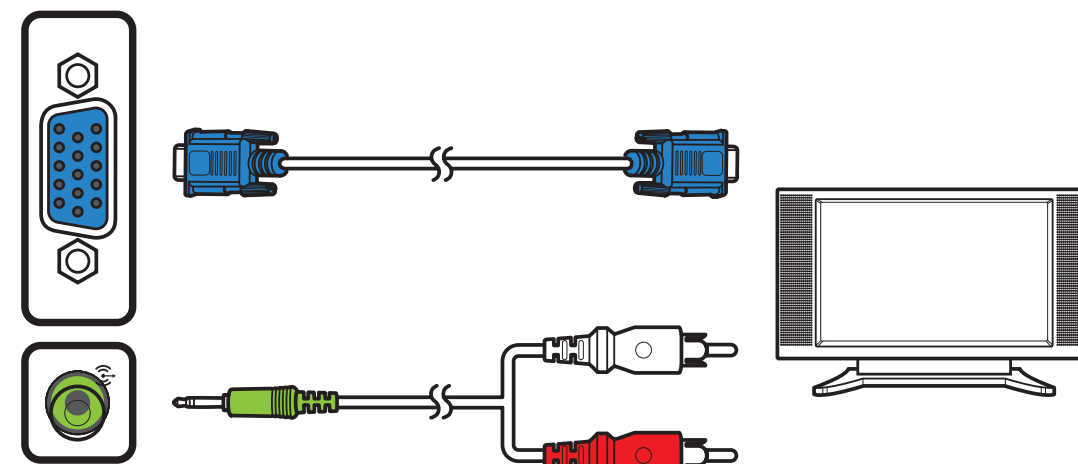
連接 DVI 埠

使用 VGA/DVI 轉接頭連接至裝置後端的 DVI 連接埠。另一端連接至顯示器。



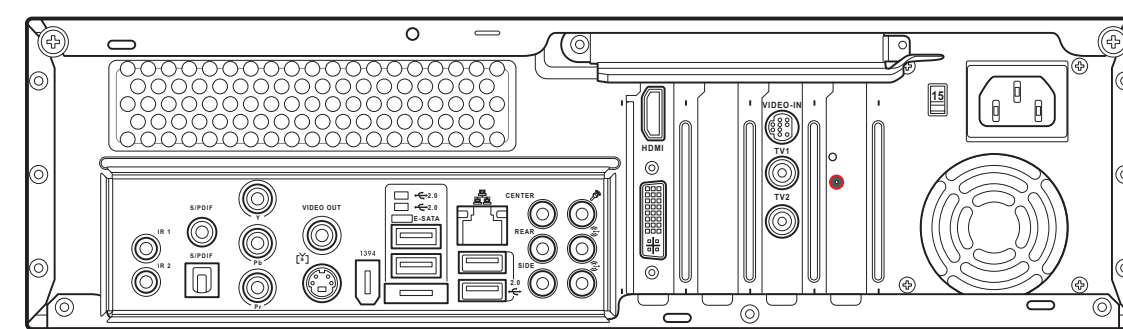
連接 VGA 埠

將 VGA 訊號線連接至裝置後端的 VGA 接頭，另一端連接至顯示器。

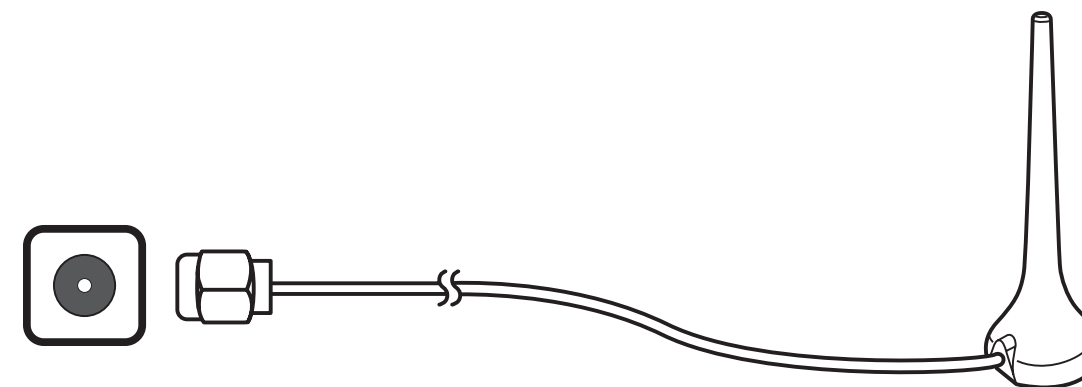


注意：
本圖示僅供參考，實際連接位置有可能因機種不同而有不同。

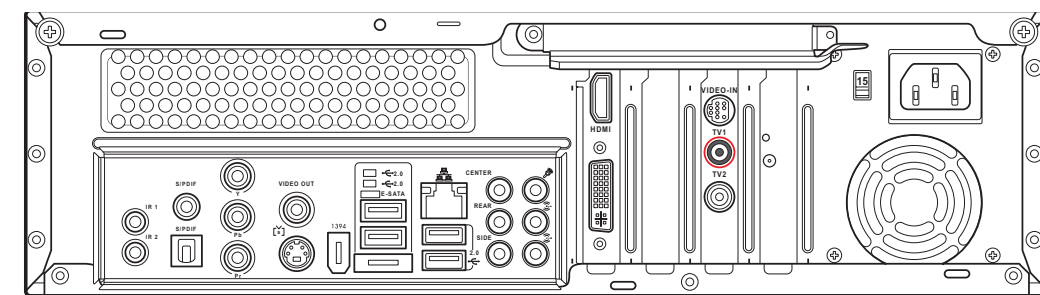
連接無線網路天線



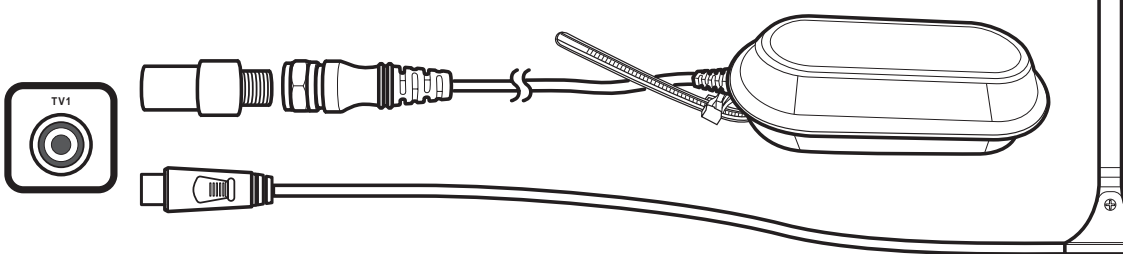
1. 將外接天線連接至裝置後端的無線網路接頭並請確實鎖緊。
2. 當無線網路訊號接通時則會發出閃燈。



連接數位電視/FM 天線



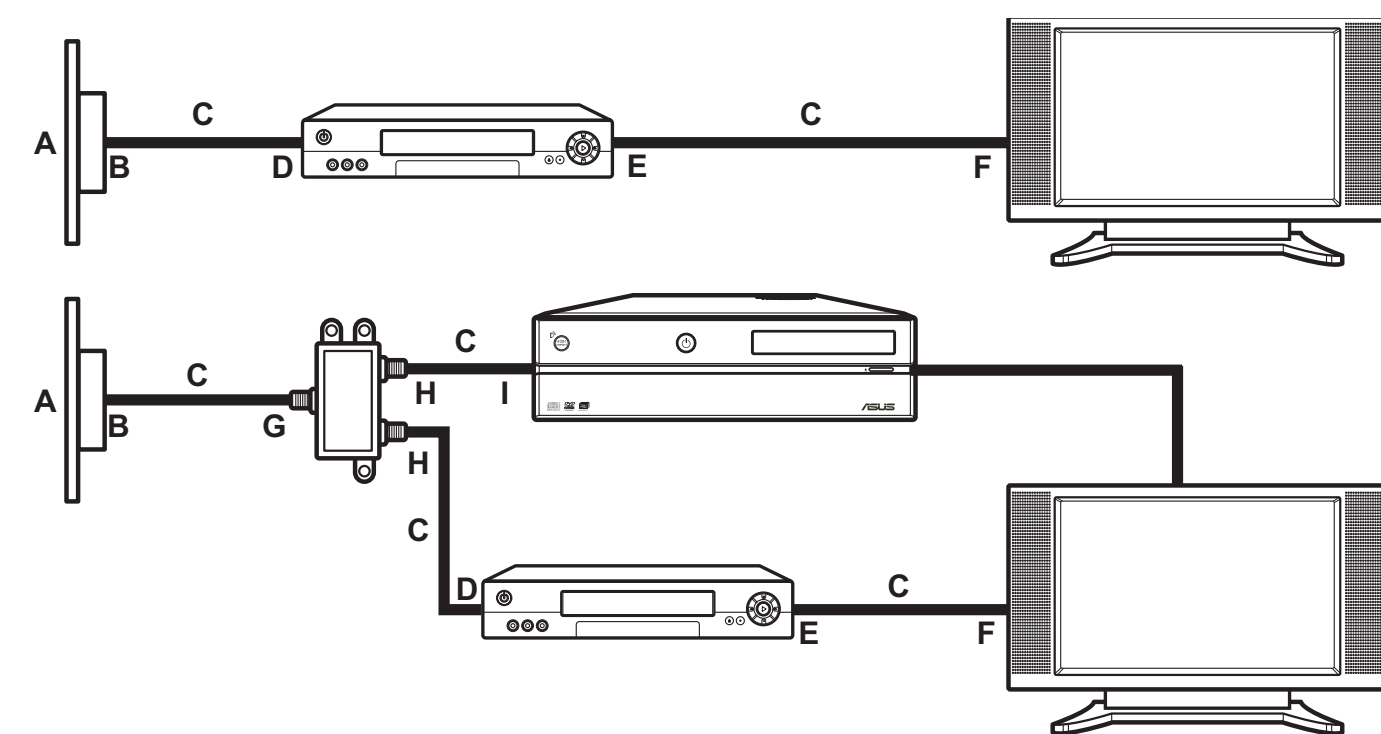
1. 將 NTSC 轉 PAL 轉接頭連接至 digital/FM 天線。
2. 將天線連接至裝置後端的 TV 接頭。



注意：
本圖示僅供參考，產品包裝內並不包含此一配件。

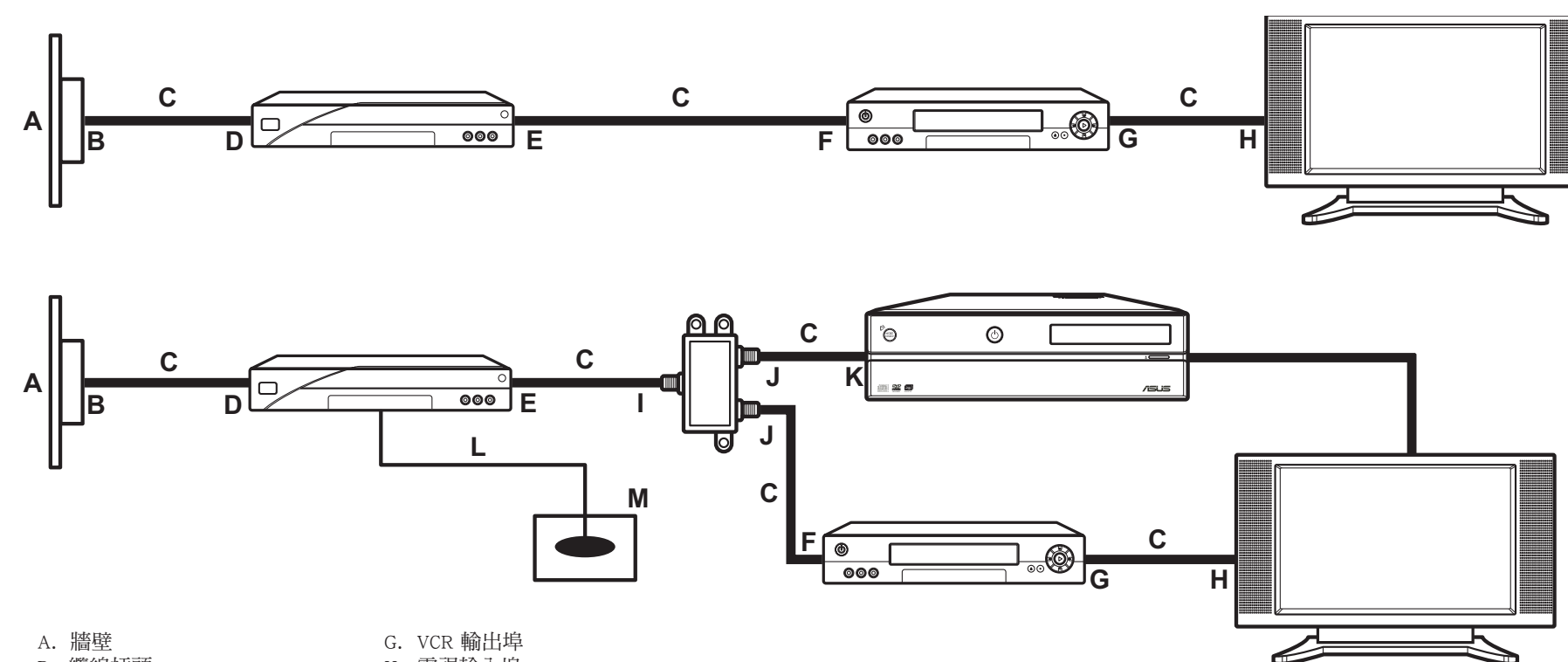
連接電視訊號

連接到 VCR 再接到電視



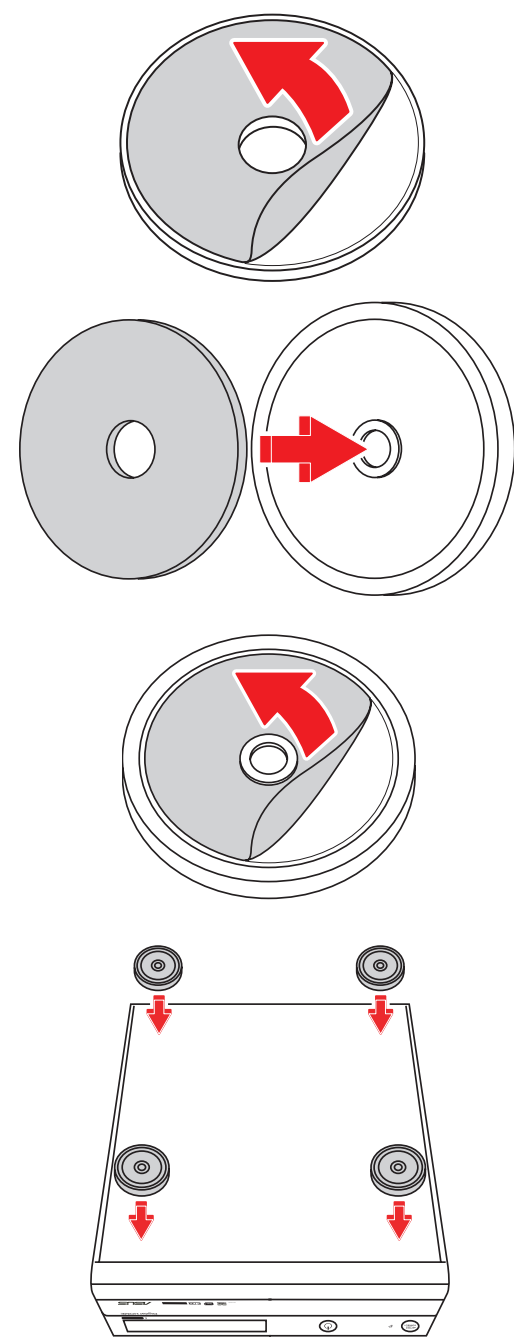
- A. 牆壁
- B. 纜線插頭
- C. 同軸電纜
- D. VCR 輸入埠
- E. VCR 輸出埠
- F. 電視輸入埠
- G. 分配器輸入埠
- H. 分配器輸出埠
- I. Media Center PC 後方的電視輸入埠

連接到 Set-top-box，再連接 VCR 及電視



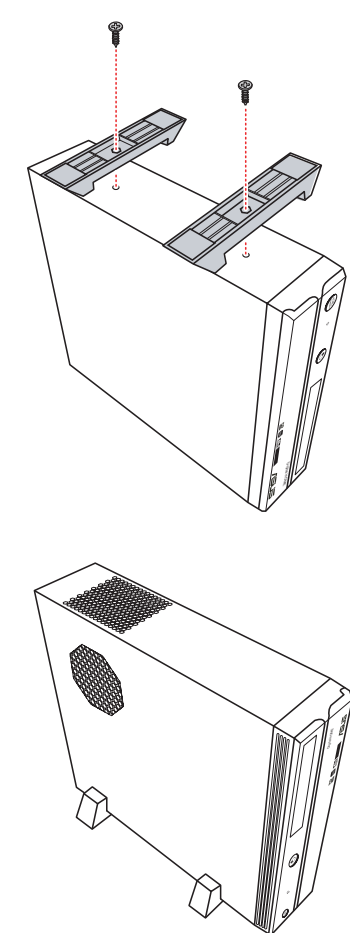
- A. 牆壁
- B. 纜線插頭
- C. 同軸電纜
- D. Set-top box/分配器輸入埠
- E. Set-top box/分配器輸出埠
- F. VCR 輸入埠
- G. VCR 輸出埠
- H. 電視輸入埠
- I. 分配器輸入埠
- J. 分配器輸出埠
- K. Media Center PC 後方的電視輸入埠
- L. 遙控器接收器訊號線
- M. 遙控器接收器

安裝橡膠墊



1. 撕掉背膠的其中一面。
2. 將背膠粘貼在橡膠腳墊上。
3. 再撕掉背膠的另一面。
4. 將四個橡膠墊腳依續粘貼在裝置底部的四個角落。

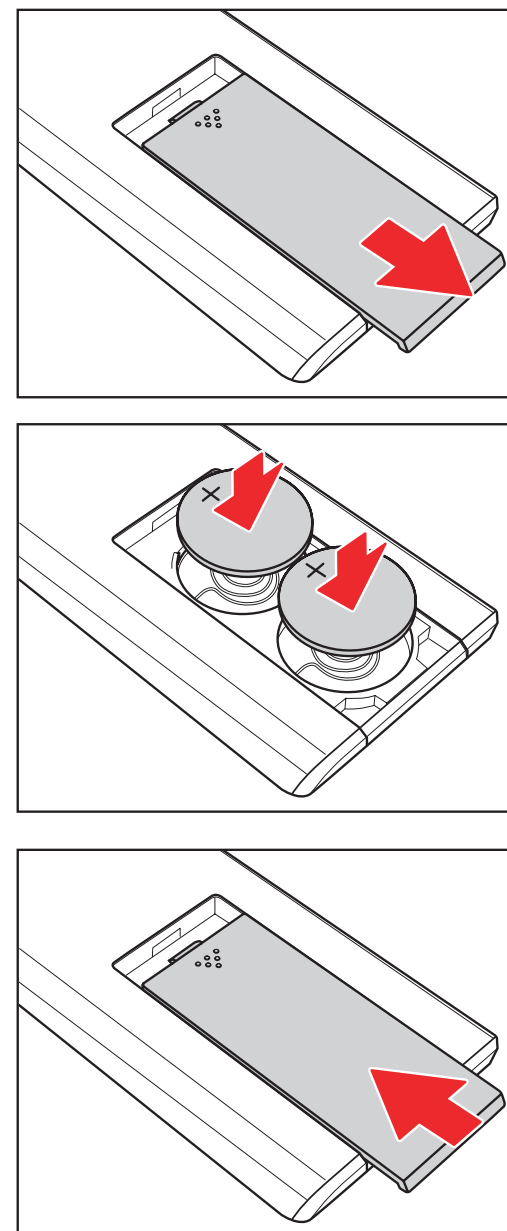
安裝電腦腳座



1. 將二個腳座上的螺絲孔對準機台左側的螺絲孔，並鎖上二顆螺絲。
2. 鎖好腳座後即可將機台直立放置在桌面上。

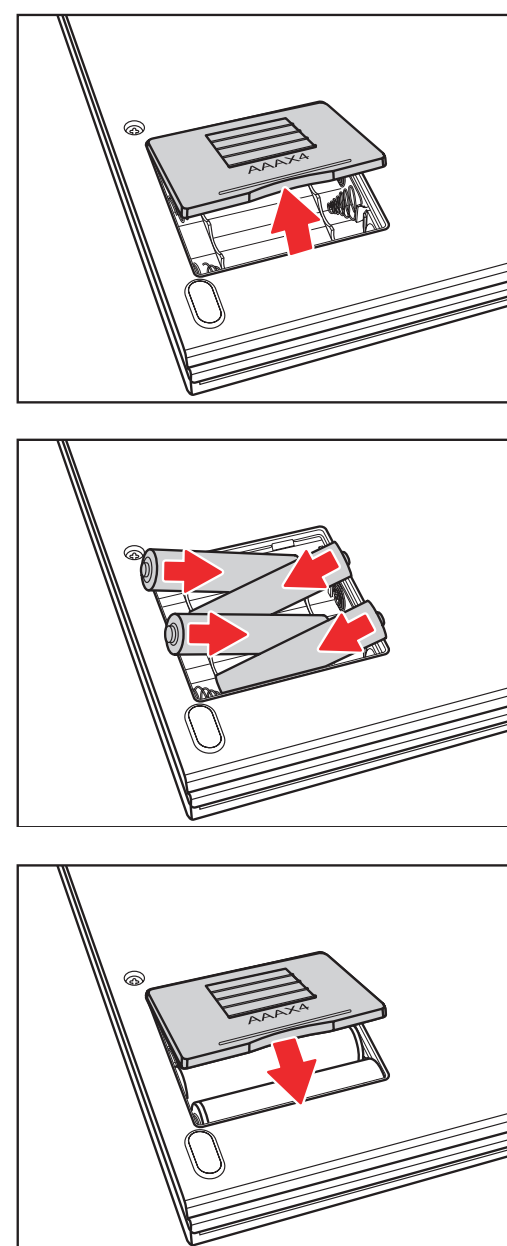
注意：
您可視個人需求將機台以直立放置或水平放置皆可。

安裝遙控器電池



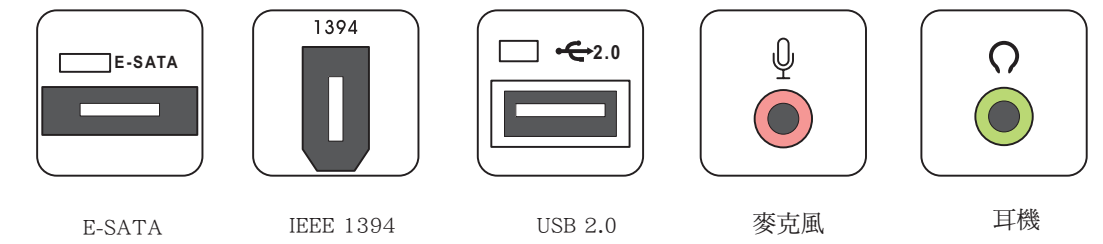
1. 移除遙控器的電池外蓋。
2. 裝入電池，注意正負極的位置。
3. 裝回電池外蓋。

安裝無線鍵盤及滑鼠電池

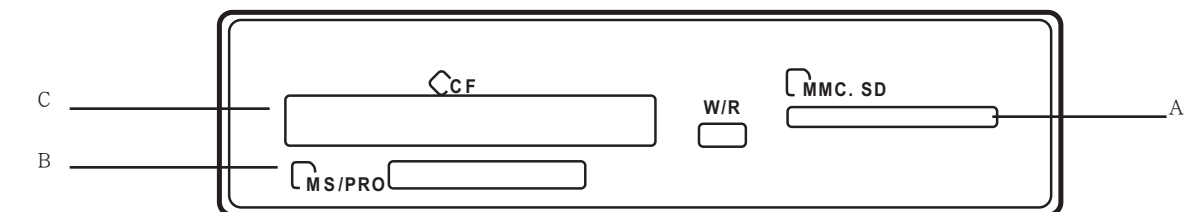


1. 打開鍵盤背面的電池蓋。
2. 將電池依標示方向裝入電池插槽內。
3. 蓋上電池蓋。

前面板連接埠



使用記憶卡



項次	名稱	說明
A	CF 插槽	支援 MD, CF Type I/II
B	MS/MS PRO 插槽	支援 MS/MS-Pro, MS duo, MS pro duo
C	MMC/SD 插槽	支援 SD, mini SD (透過轉接卡可使用 Micro SD), MMC, MMC4.x, RS MMC, RSMCMC4.x (透過轉接卡可使用MMC mobile)

後面板連接埠

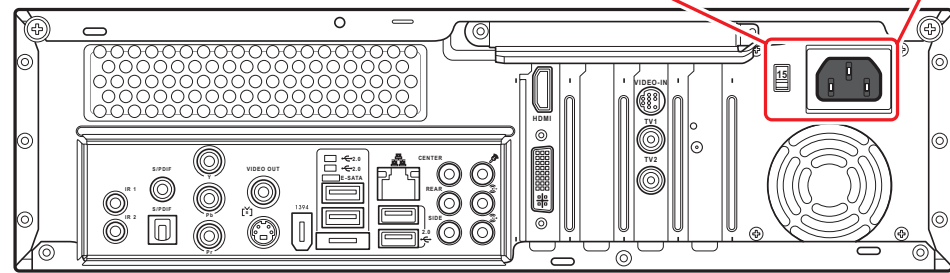
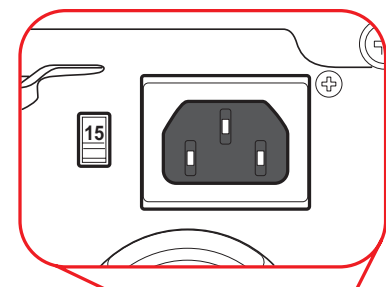


注意：
連接埠的位置及型式有可能因機種不同而有差異。

本使用指南将可协助您快速安装及连接本产品，关于详细的安装方式及安全使用说明请参见用户手册。

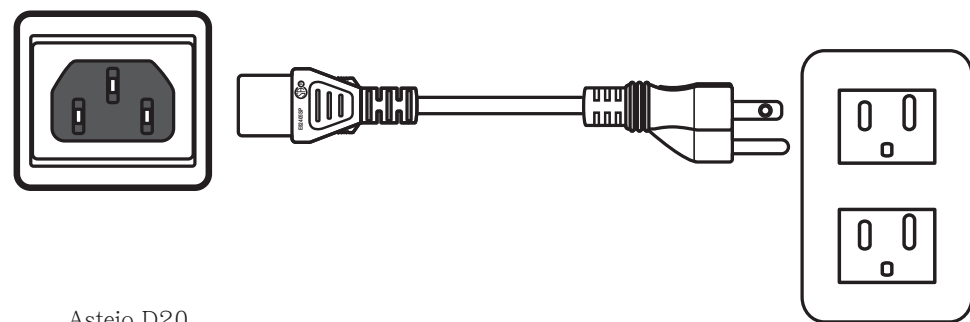
连接电源线并开启电源

Asteio D22

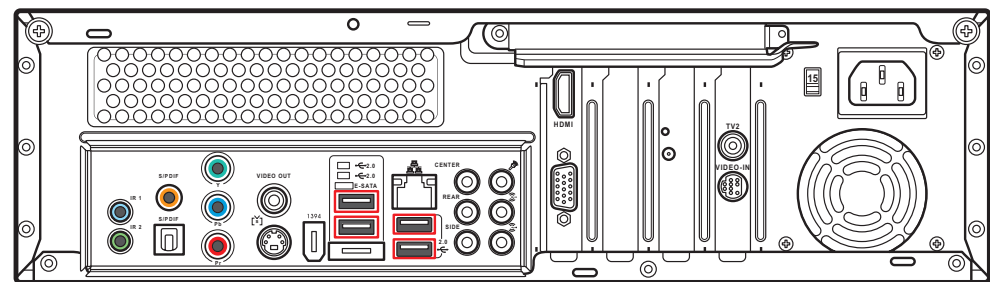


1. 连接电源线至产品后方的电源插座。
2. 将电源插头插入电源插座上。
3. 按下前面板的电源按钮，开启电源。

注意：
开启电源之前请先确认是否调整至正确的电压值。



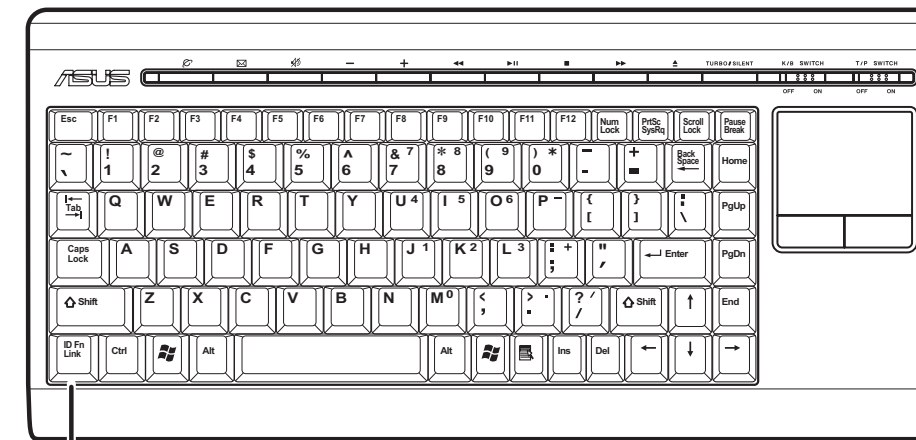
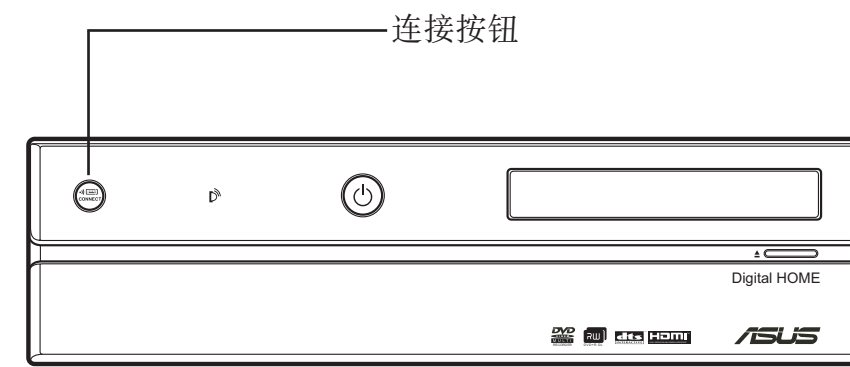
Asteio D20



警告：

- 请勿置放物品在机箱上的通风孔，或将其他物件阻挡住通风孔。
- 请勿将机台放置在狭小的密闭空间内，以免机件过热造成损坏。
- 请确实保留足够的空间以利机器散热。

连接无线键盘及鼠标

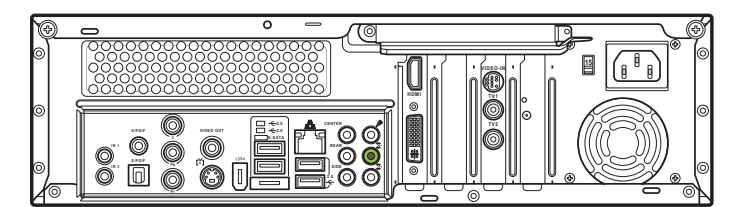
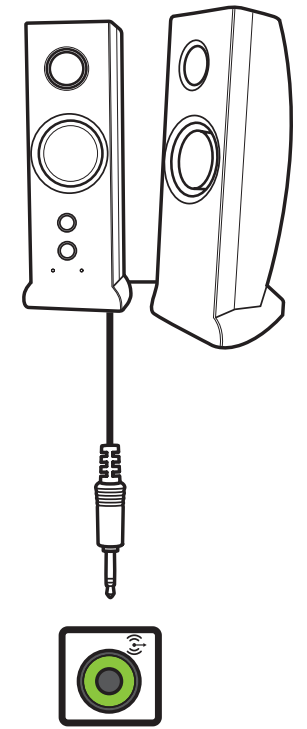


ID Link 按钮

请按下主机前面板左边的连接按钮，及键盘左下角的 ID Link 按钮，以正确连接无线键盘。

注意：
当无线键盘闲置超过三分钟时会进入省电模式，此时请按下任意键（不包括触控板及其左右键）即可正常使用。

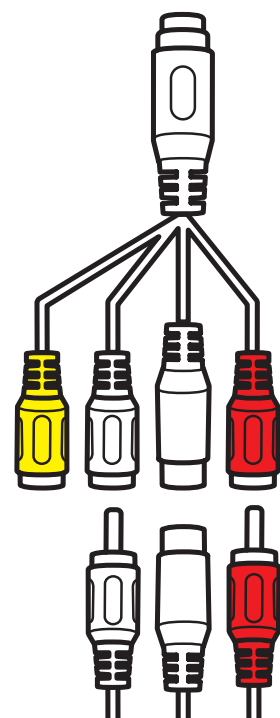
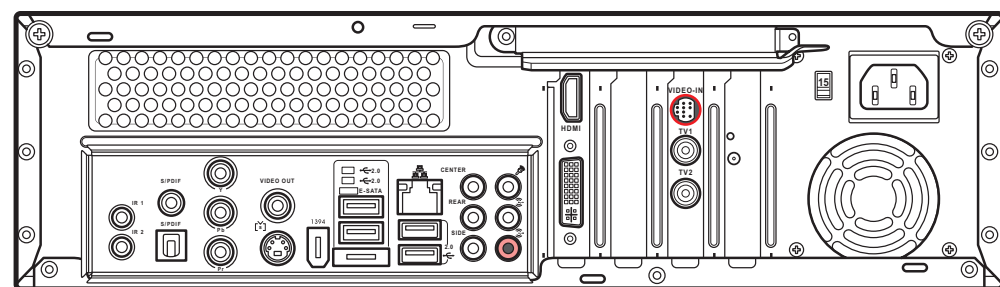
连接喇叭



请将喇叭连接至绿色的音频输出接口，如上图所示。喇叭必须另外购买。

连接电视信号

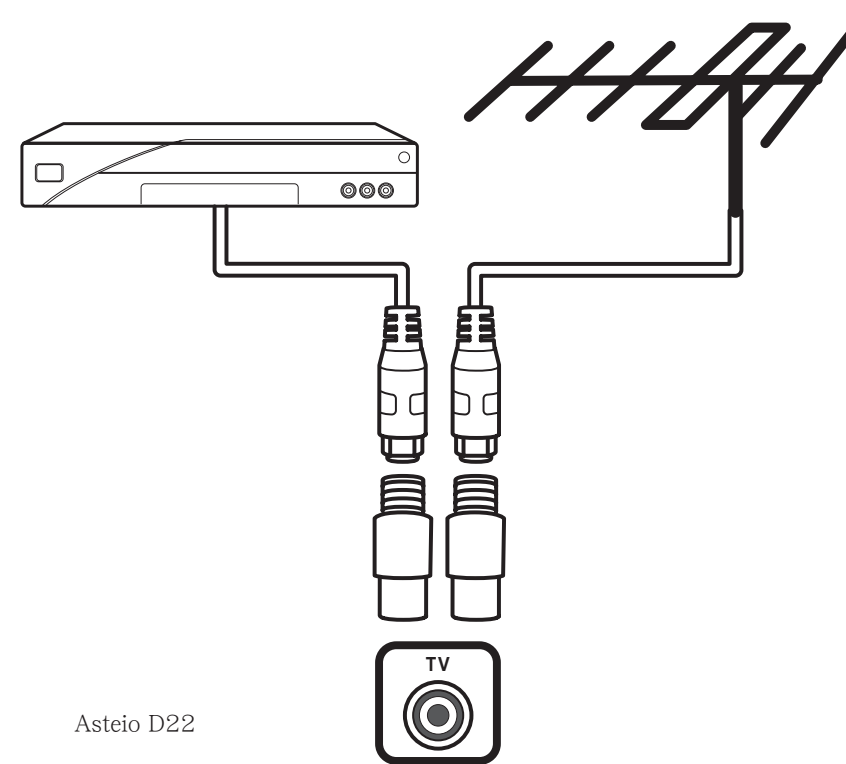
连接 S-video 信号线



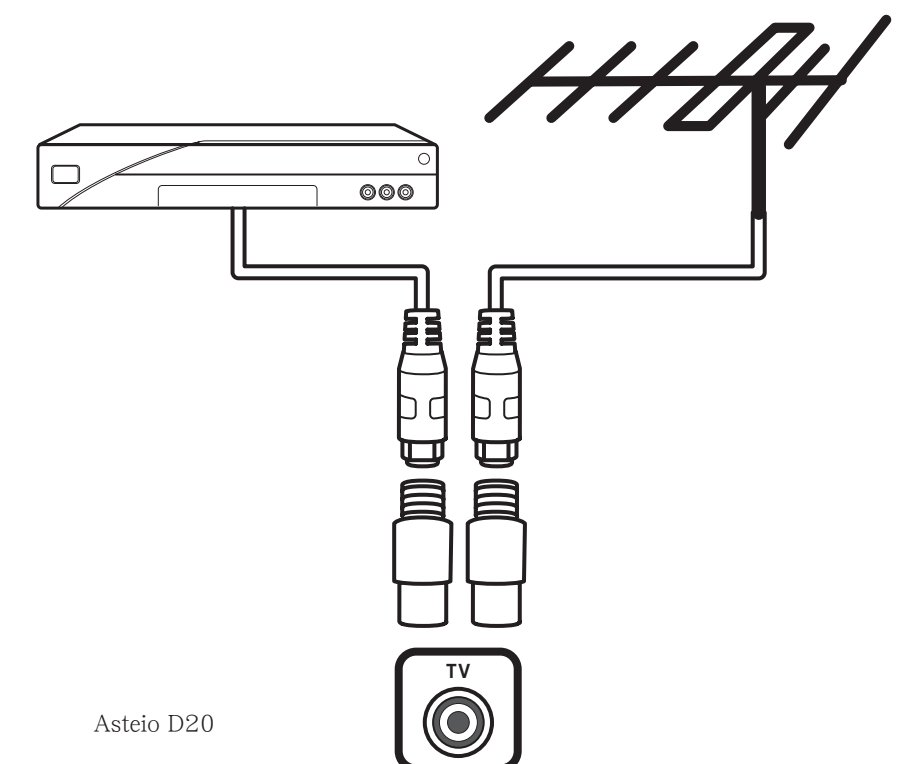
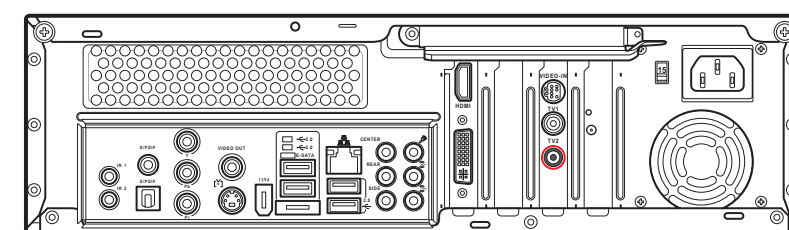
1. 从视频设备连接 S-video 信号线至 Video In 转接头，再连接至 Video In 接口。
2. 连接红色及白色左右声道音频接口至 Video In 转接头的红色及白色音频接口。

电接电视同轴缆线

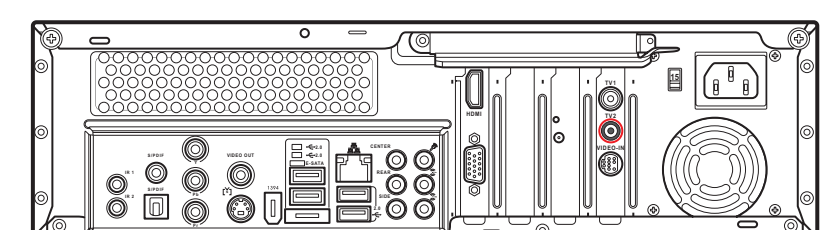
从视频设备连接同轴缆线至电视接口。



Asteio D22

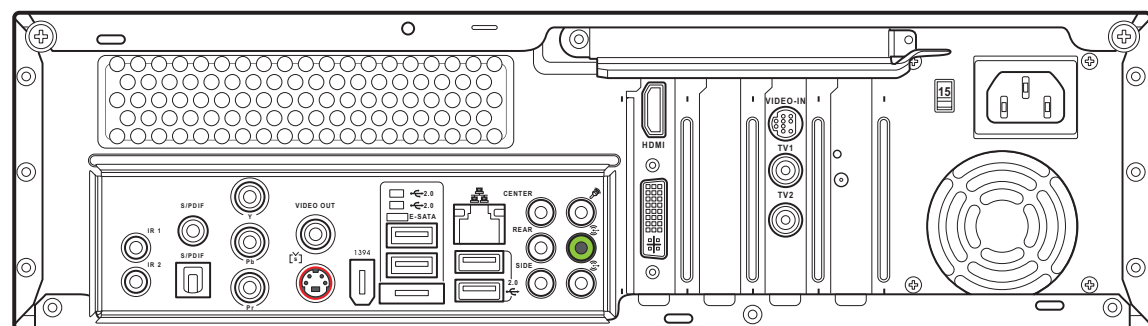


Asteio D20

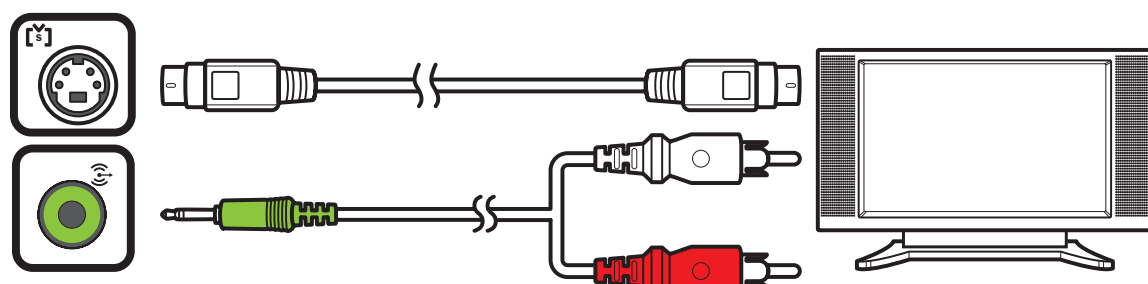


连接电视

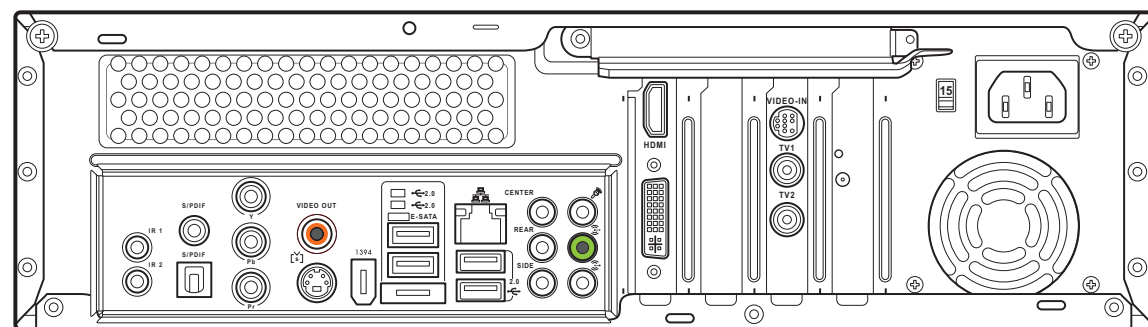
连接 S 端子



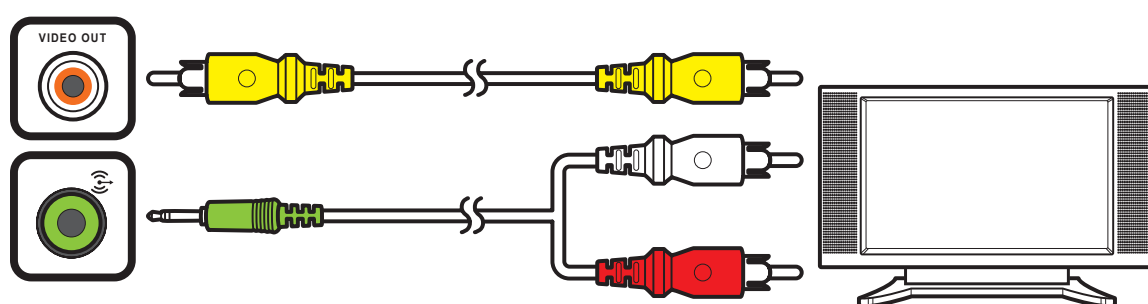
1. 将 S-video 信号线的一端连接到电视的 S-video In 接口。
2. 另一端连接至产品后端的 S-video out 接口。



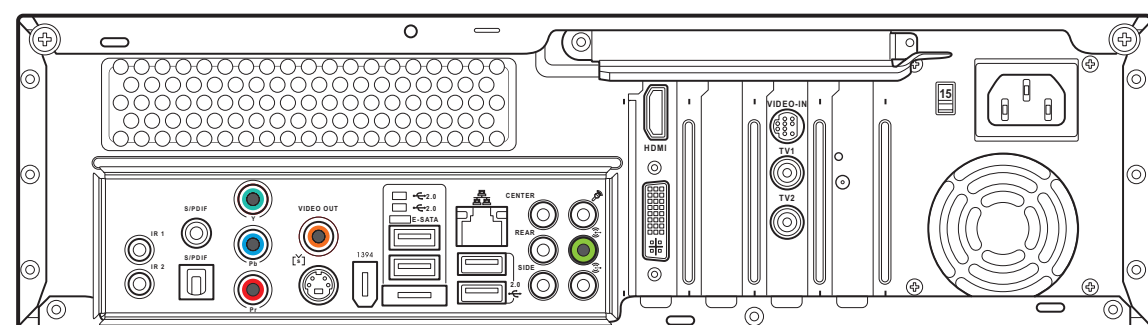
连接影像端子



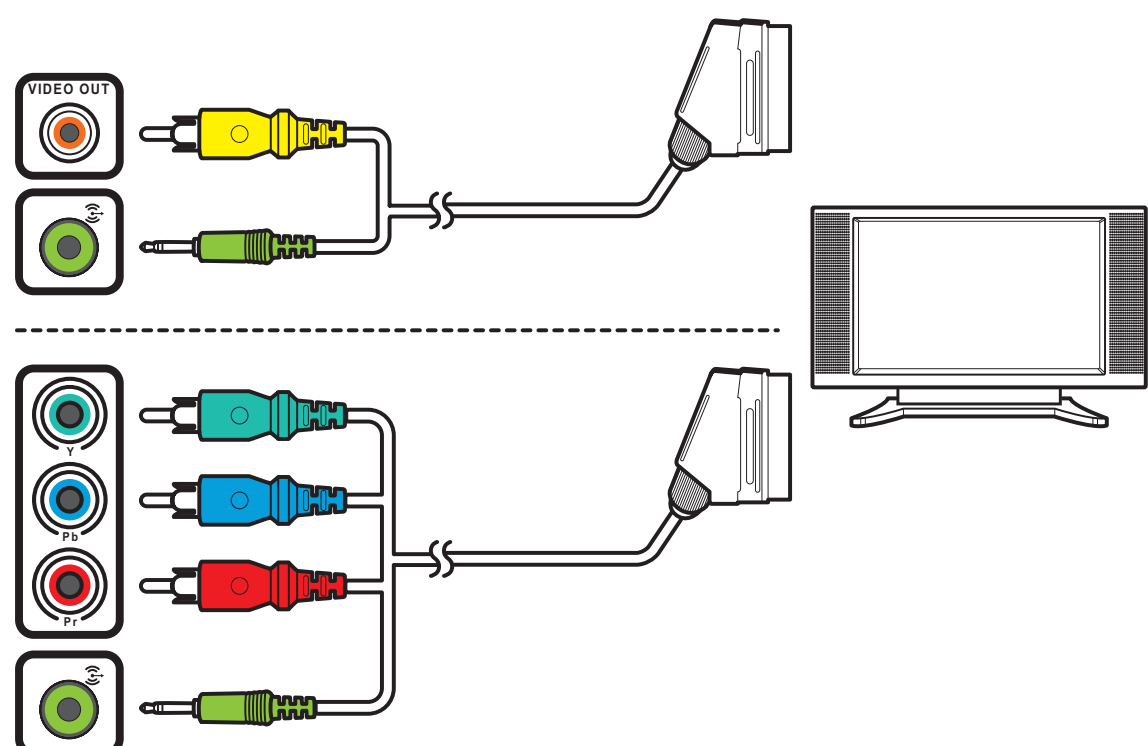
1. 将影像信号线的一端连接到电视的 Video In 接口。
2. 另一端连接至产品后端的 Video Out 接口。



连接 SCART

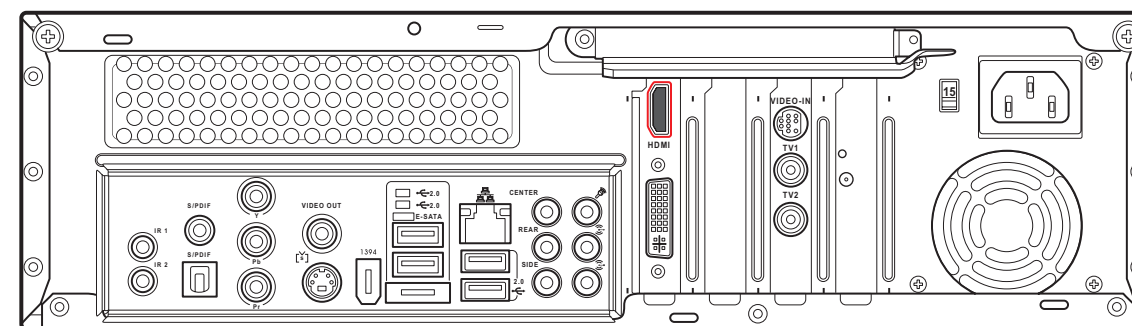


1. 将 SCART/composite 影像信号线的一端连接到电视的 SCART 接口。
2. 另一端连接至产品后端的 Video Out 及 Line Out 接口。

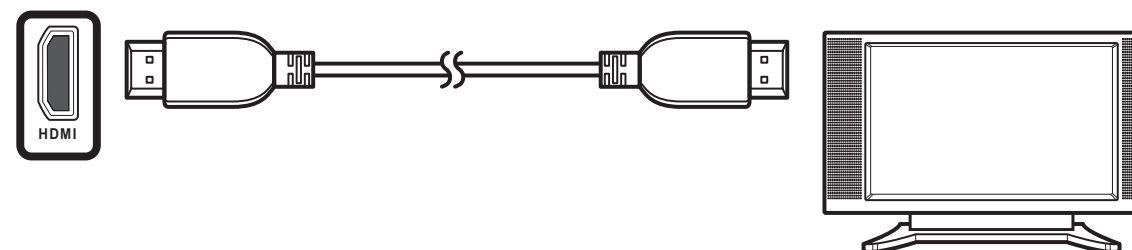


注意：
你也可以使用此一 SCART/composite 影像信号线的连接方式。

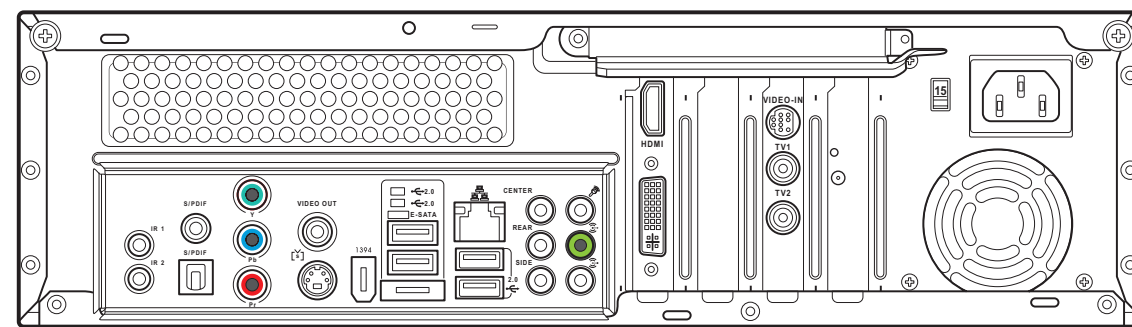
连接 HDMI 信号线



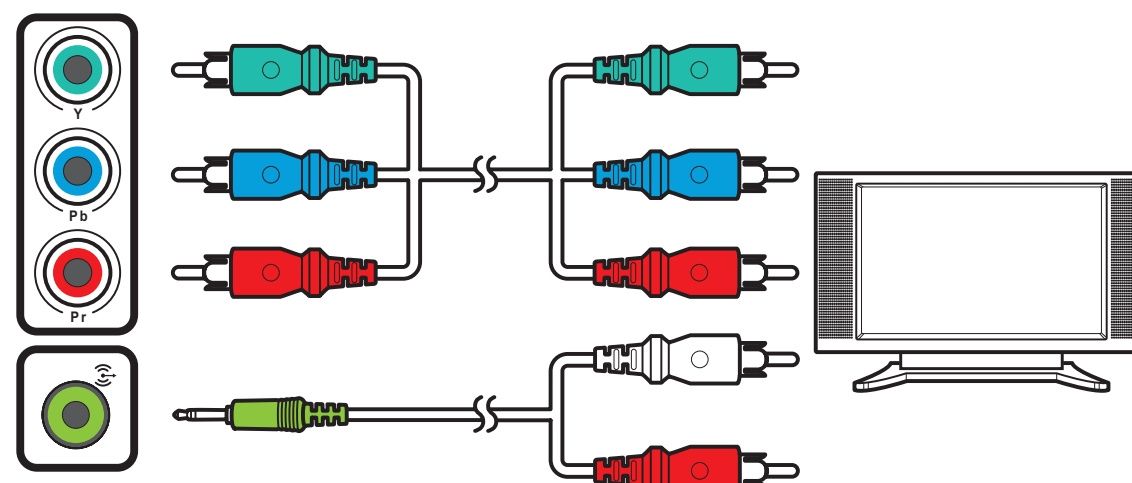
1. 将 HDMI 信号线的一端连接至电视。
2. 另一端连接至产品后端的 HDMI 接口。



连接色差端子

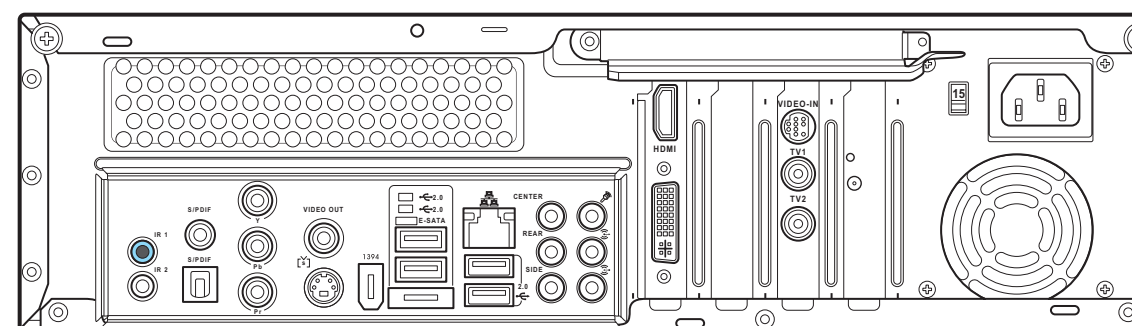


1. 将色差端子信号线的接口连接至电视。
2. 另一端连接至产品后端的色差端子接口。

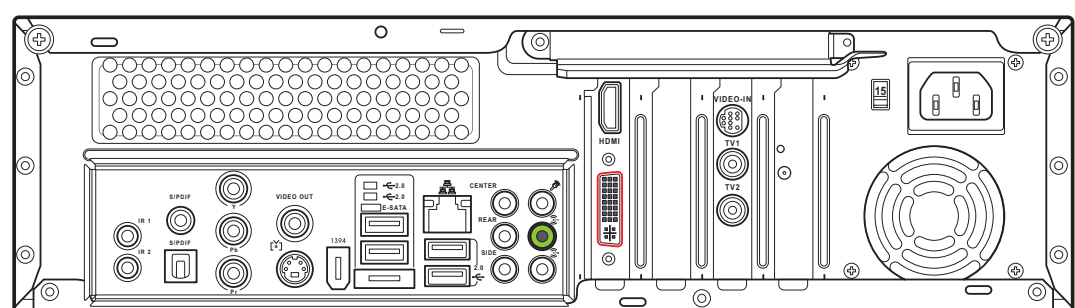


连接红外线接收器至其他外接设备

1. 连接红外线传输线至产品后方的 IR 接口。
2. 另一端连接至 set-top box，如图所示。

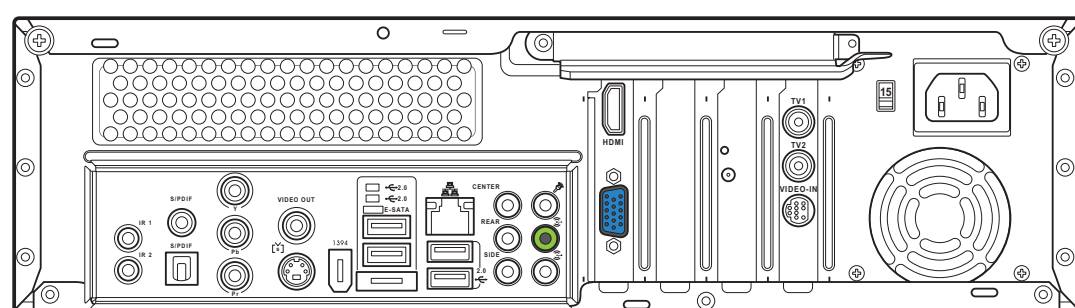
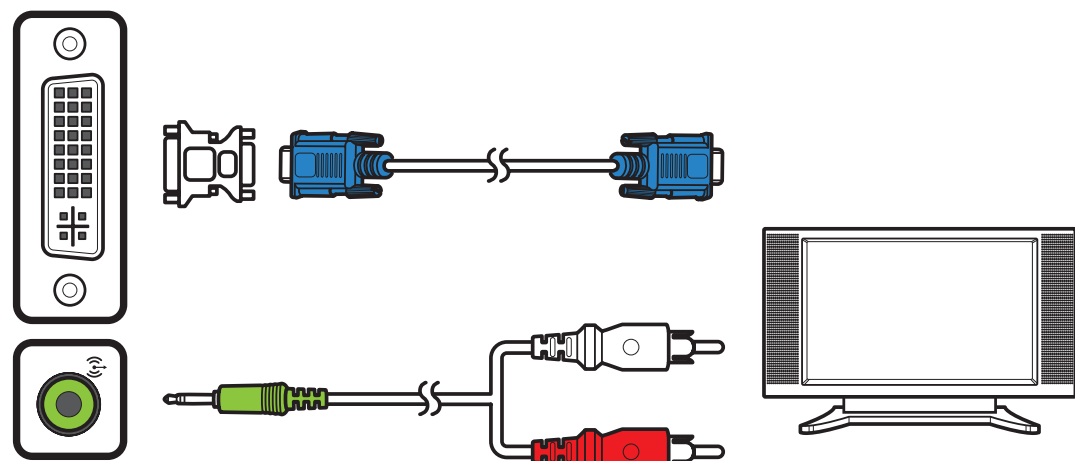


连接显示器



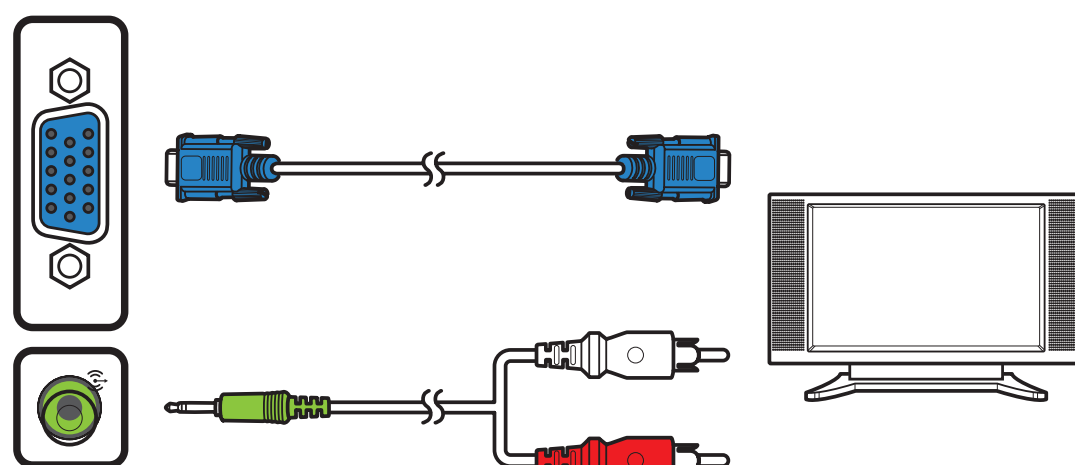
连接 DVI 接口

使用 VGA/DVI 转接头连接至产品后端的 DVI 接口。另一端连接至显示器。



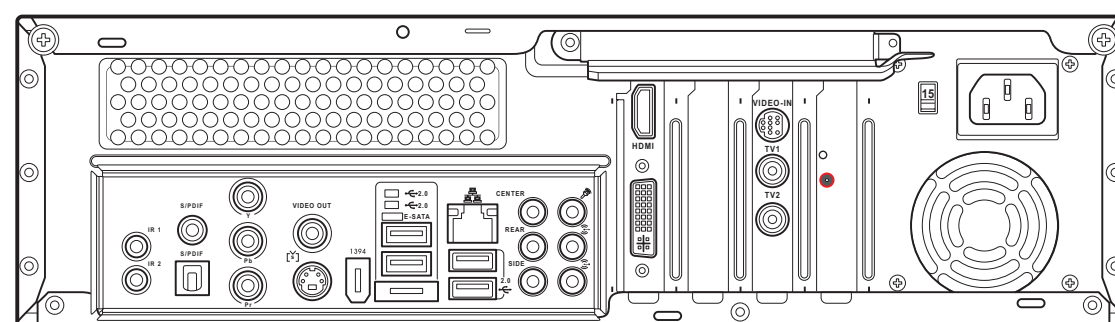
连接 VGA 接口

将 VGA 信号线连接至设备后端的 VGA 接口，另一端连接至显示器。

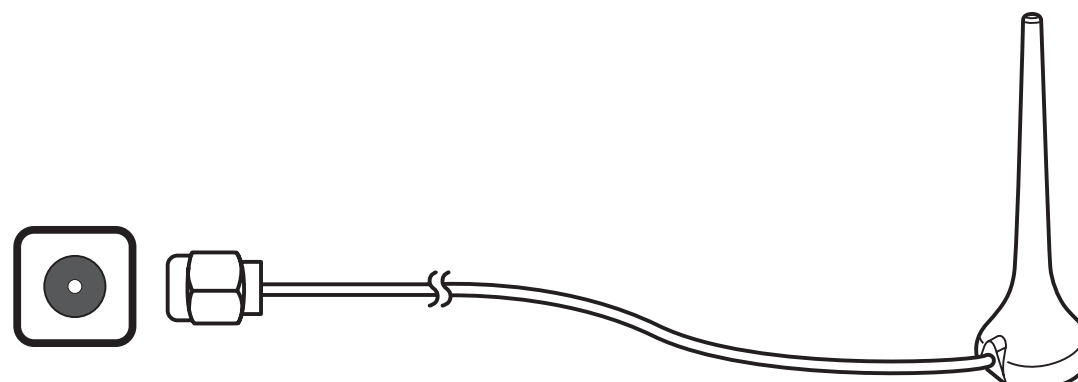


注意：
本图标仅供参考，实际连接位置有可能因机种不同而有不同。

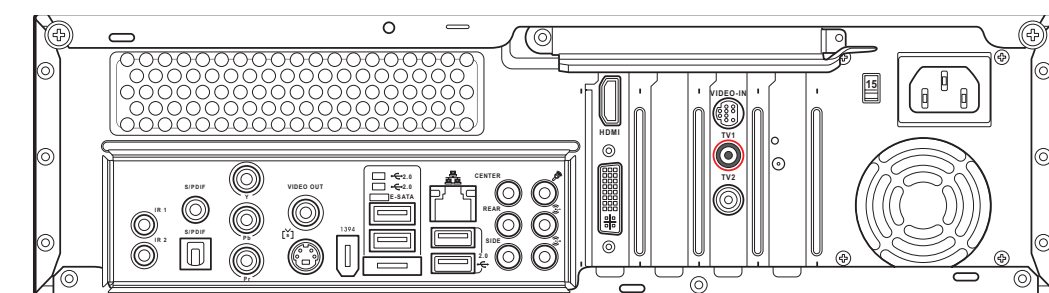
连接无线网络天线



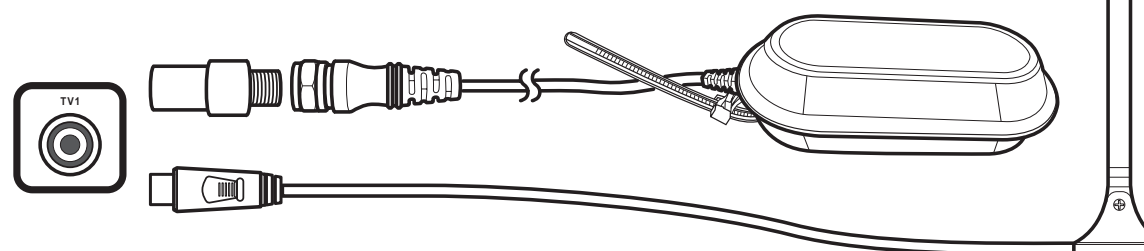
1. 将外接天线连接至设备后端的无线网络接口并请确实锁紧。
2. 当无线网络信号接通时则会发出闪光灯。



连接数位电视/FM 天线



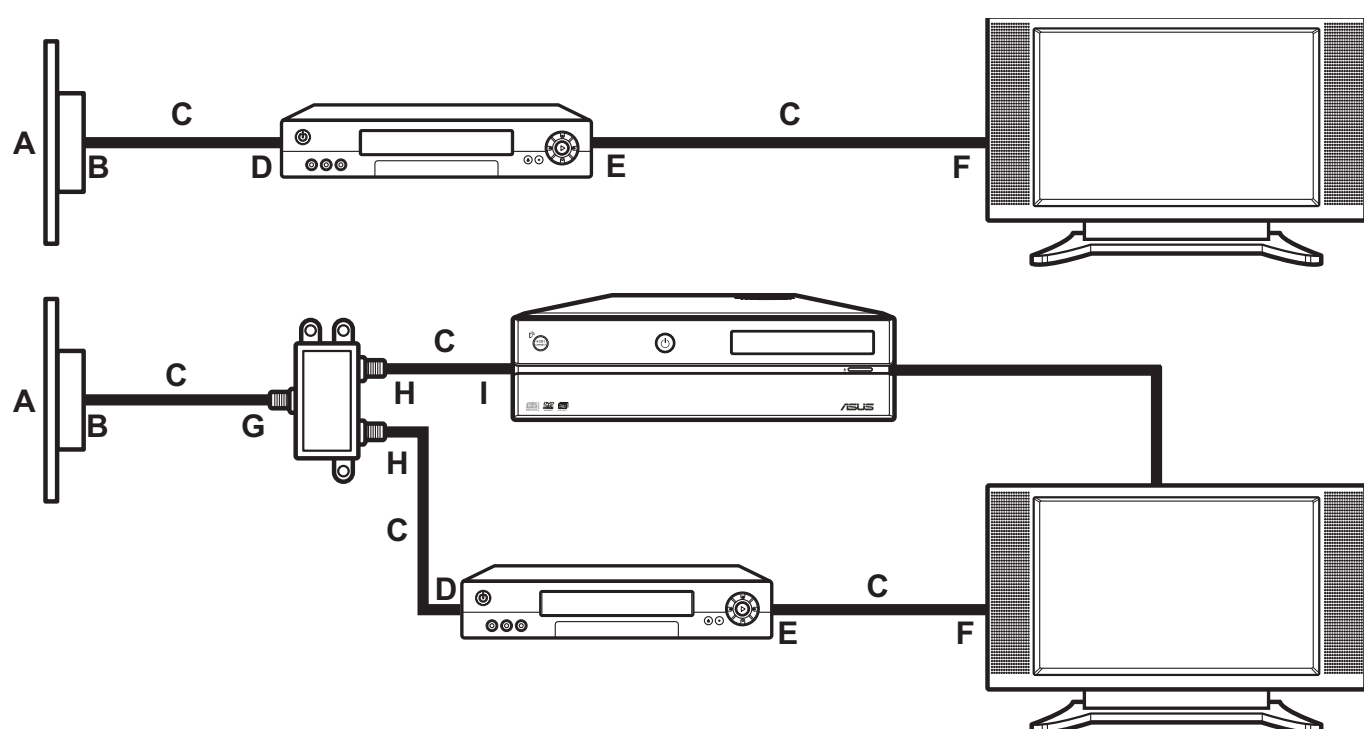
1. 将 NTSC 转 PAL 转接头连接至 digital/FM 天线。
2. 将天线连接至设备后端的 TV 接口。



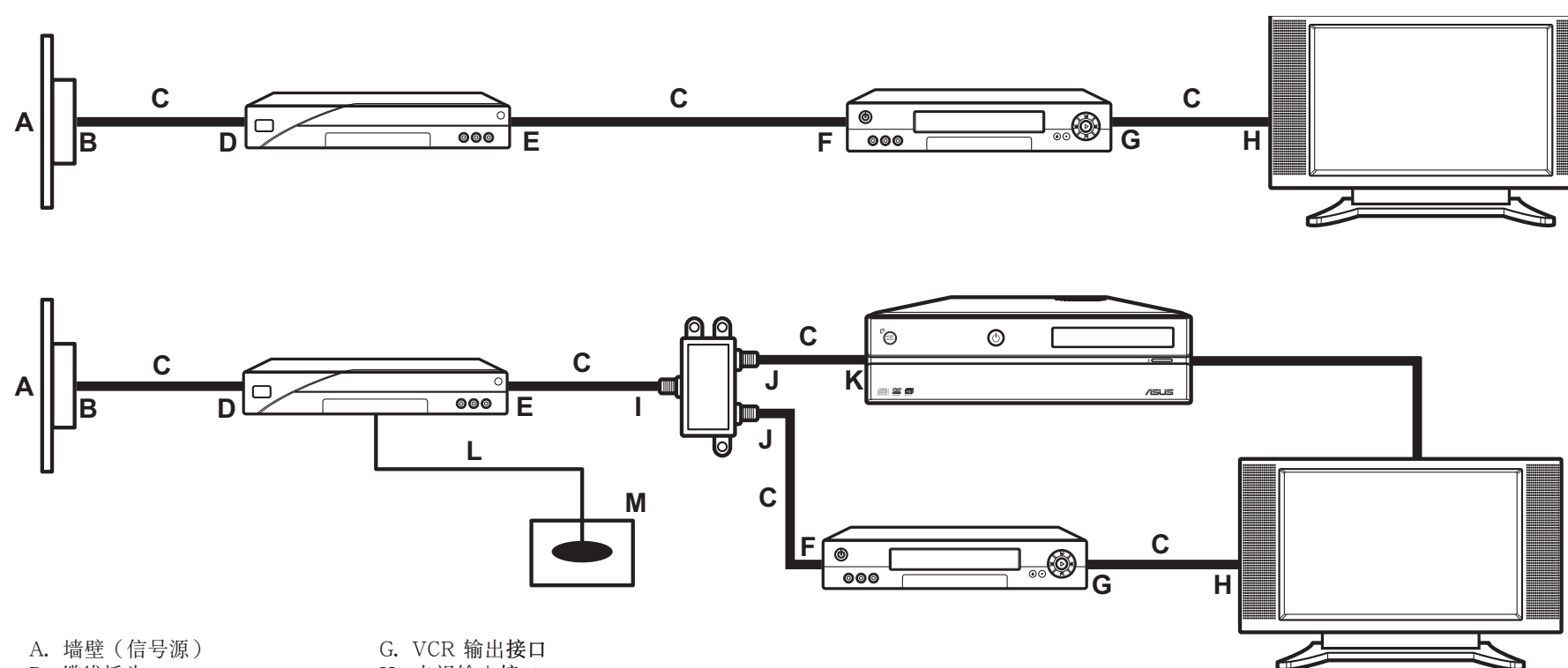
注意：
本图标仅供参考，产品包装内并不包含此一配件。

连接电视信号

连接到 VCR 再接到电视



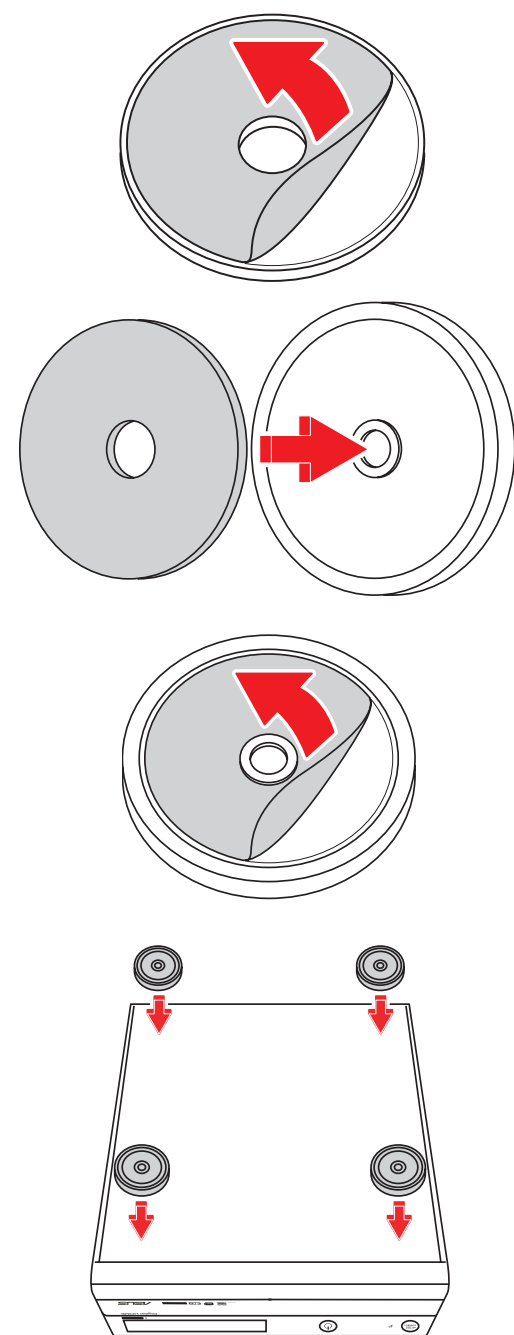
连接到 Set-top-box，再连接 VCR 及电视



- A. 墙壁（信号源）
- B. 缆线插头
- C. 同轴电缆
- D. VCR 输入接口
- E. VCR 输出接口
- F. 电视输入接口
- G. 分配器输入接口
- H. 分配器输出接口
- I. 产品后方的电视输入接口

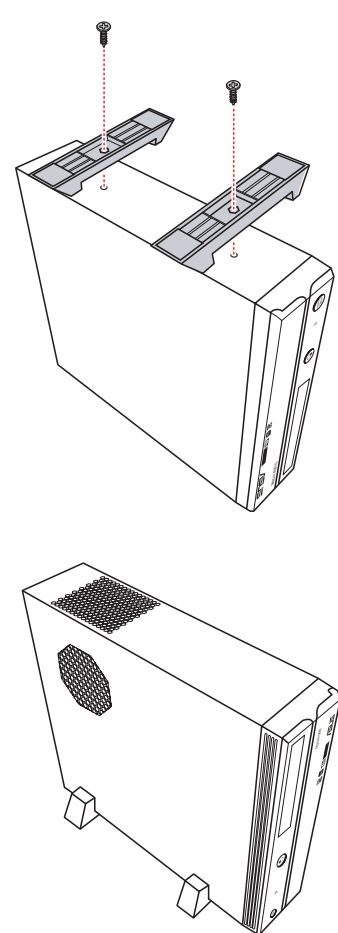
- A. 墙壁（信号源）
- B. 缆线插头
- C. 同轴电缆
- D. Set-top box/分配器输入接口
- E. Set-top box/分配器输出接口
- F. VCR 输入接口
- G. VCR 输出接口
- H. 电视输入接口
- I. 分配器输入接口
- J. 分配器输出接口
- K. 产品后方的电视输入接口
- L. 遥控器接收器信号线
- M. 遥控器接收器

安装橡胶垫



1. 撕掉背胶的其中一面。
2. 将背胶粘贴在橡胶脚垫上。
3. 再撕掉背胶的另一面。
4. 将四个橡胶垫脚依续粘贴在产品底部的四个角落。

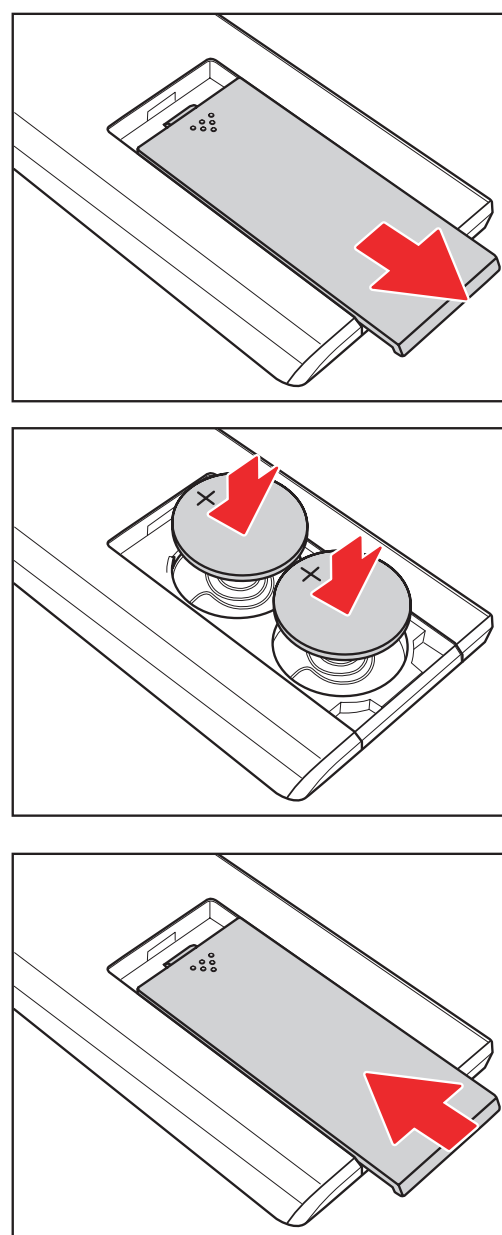
安装电脑脚座



1. 将二个脚座上的螺丝孔对准产品左侧的螺丝孔，并锁上二颗螺丝。
2. 锁好脚座后即可将机台直立放置在桌面上。

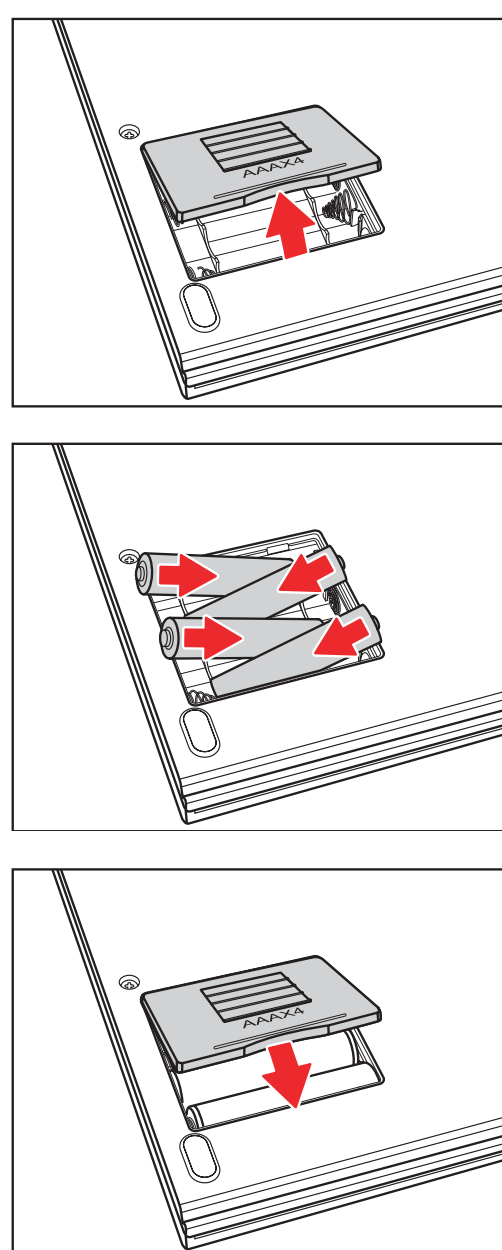
注意：
您可视个人需求将机台以直立放置或水平放置皆可。

安装遥控器电池



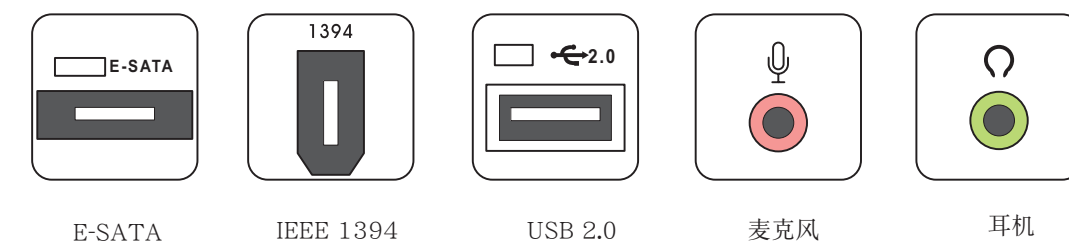
1. 移除遥控器的电池外盖。
2. 装入电池，注意正负极的位置。
3. 装回电池外盖。

安装无线键盘及鼠标电池

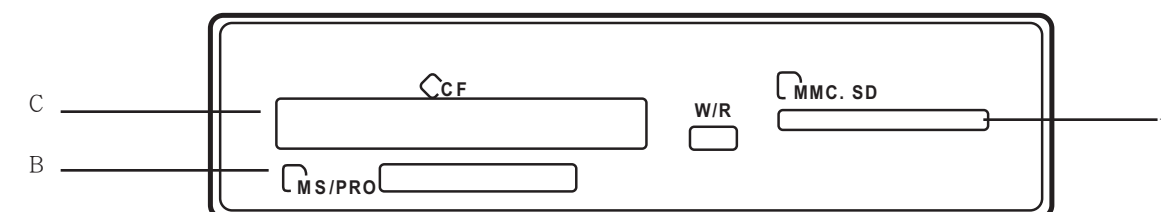


1. 打开键盘背面的电池盖。
2. 将电池依标示方向装入电池插槽内。
3. 盖上电池盖。

前面板接口



使用存储卡



项次	名称	说明
A	CF 插槽	支持 MD, CF Type I/II
B	MS/MS PRO 插槽	支持 MS/MS-Pro, MS duo, MS pro duo
C	MMC/SD 插槽	支持 SD, mini SD (通过转接卡可使用 Micro SD), MMC, MMC4.x, RS MMC, RSMMC4.x (通过转接卡可使用MMC mobile)

后面板接口



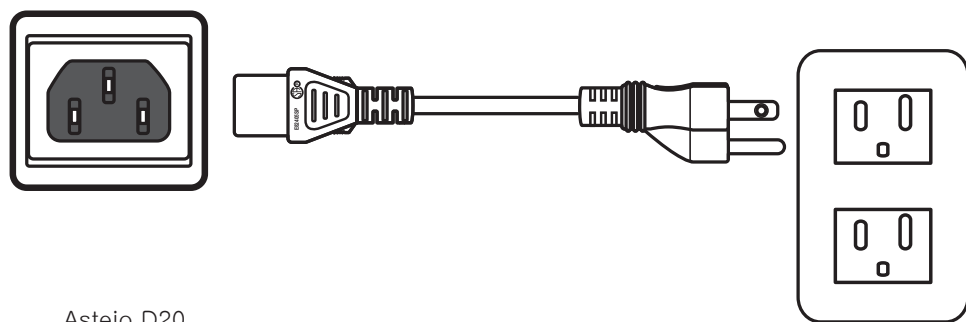
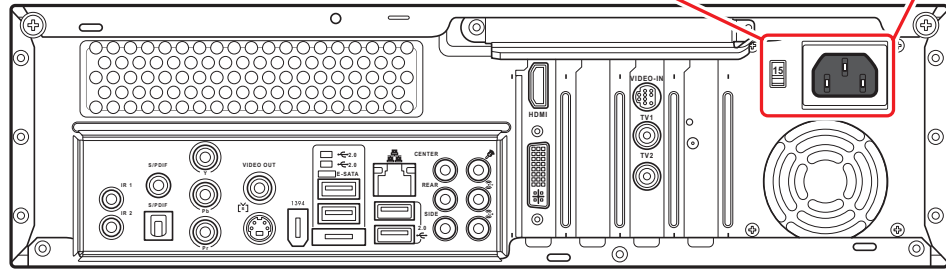
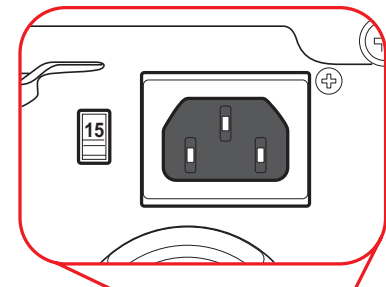
注意：
接口的位置及型式有可能因机种不同而有差异。

Asus 미디어 센터 PC 빠른 시작 가이드

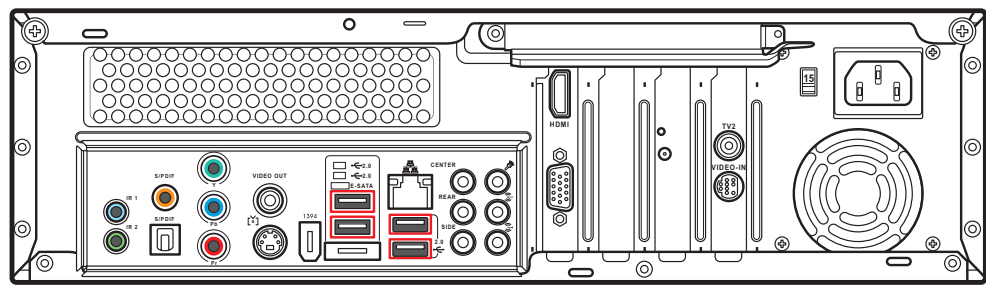
본 가이드는 미디어 센터 PC를 이용해 빨리 시작하는 방법을 설명합니다. 더 자세한 설치 & 안전 지시사항은 사용자 매뉴얼을 참고해 주십시오.

연결하기와 전원 켜기

Asteio D22



Asteio D20

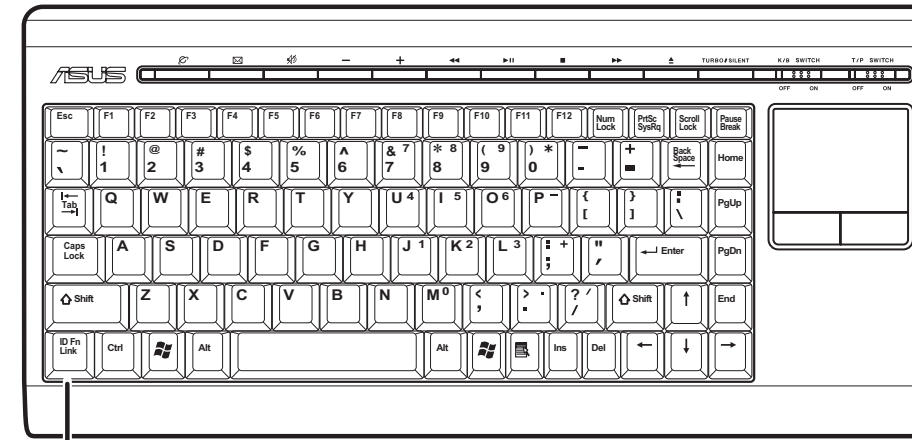


1. 전원 케이블을 미디어 센터 PC의 후면부 패널에 있는 AC IN 잭에 연결하십시오.
2. 전원 소켓에 전원 케이블을 꽂으십시오.
3. 미디어 센터 PC를 켜려면 정면부 패널에 있는 버튼을 누르십시오.

참고:
미디어 센터 PC를 켜기 전에 제조업체가 권장하는 정확한 전압을 사용하고 있는지 확인하십시오. 잭에 있는 전원 왼쪽의 전압 라벨을 확인하십시오.

경고:
• 컴퓨터 후면에 있는 환기창은 통풍을 위한 것입니다. 이 환기창들을 막거나 덮지 마십시오.
• 과열될 수도 있으니 밀폐된 캐비닛에 시스템을 설치하지 마십시오.
• 통풍 시스템 주변에 충분한 공간을 확보하십시오.

무선 키보드와 마우스 연결하기

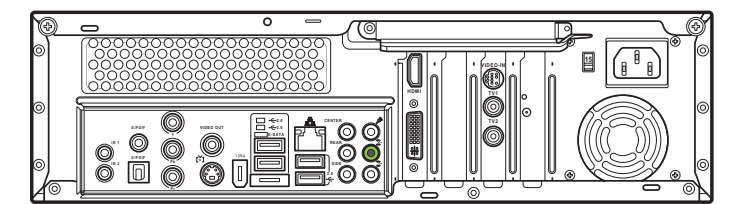
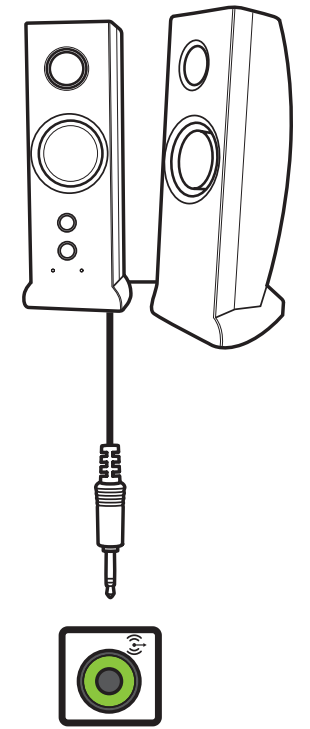


ID 링크 버튼

링크 시키려면 미디어 센터 PC의 정면부 패널에 있는 연결 버튼과 무선 키보드에 있는 ID 링크 버튼을 누르십시오.

참고:
무선 키보드가 3분 이상 정지될 때, 전원의 소모를 줄이려면 전원 절약 모드를 입력하십시오. 정상 모드로 돌아가려면 터치 패드와 좌/우 클릭 버튼을 포함한 아무 키나 누르십시오.

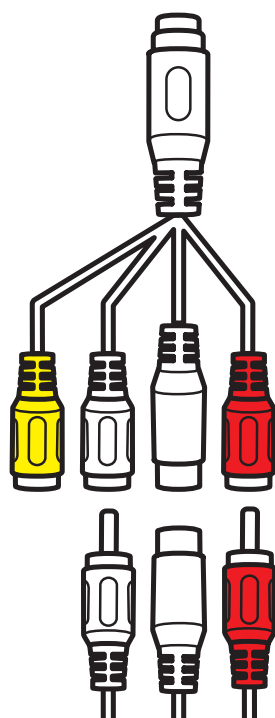
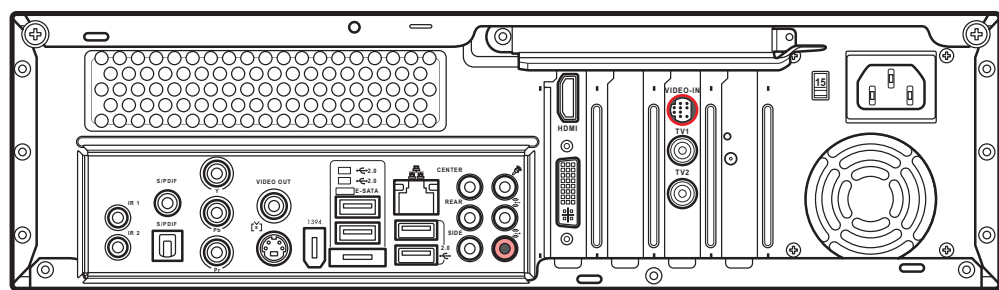
스피커 연결하기



그림에 보이는 것처럼 오디오 출력 잭(녹색)에 스피커를 연결하십시오. 스피커는 별도로 판매될 겁니다.

TV 신호 소스 연결하기

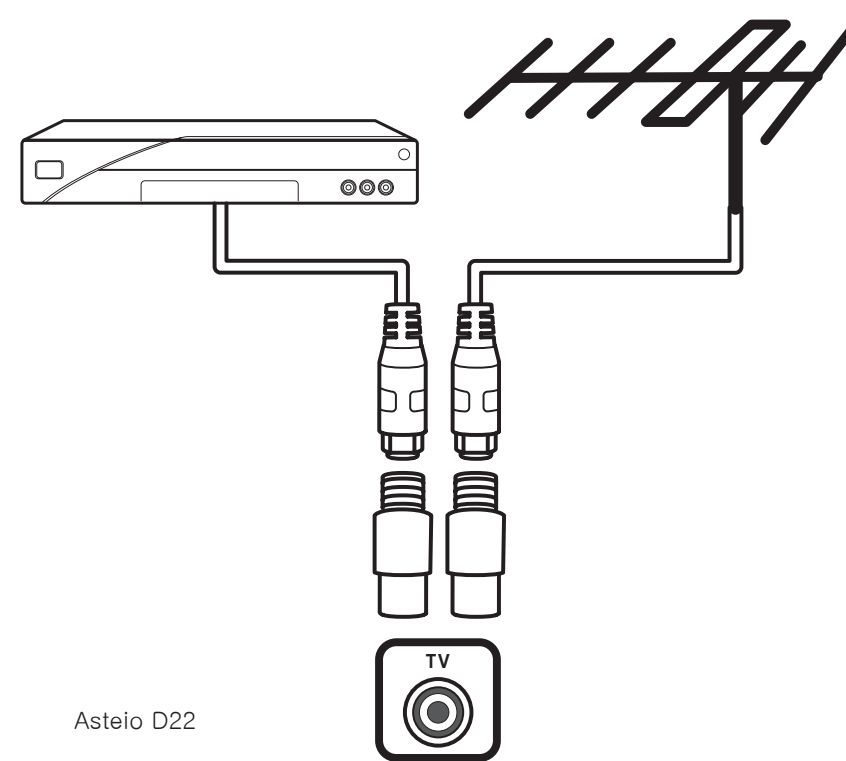
S-비디오를 이용해 TV 신호 소스에 연결하기



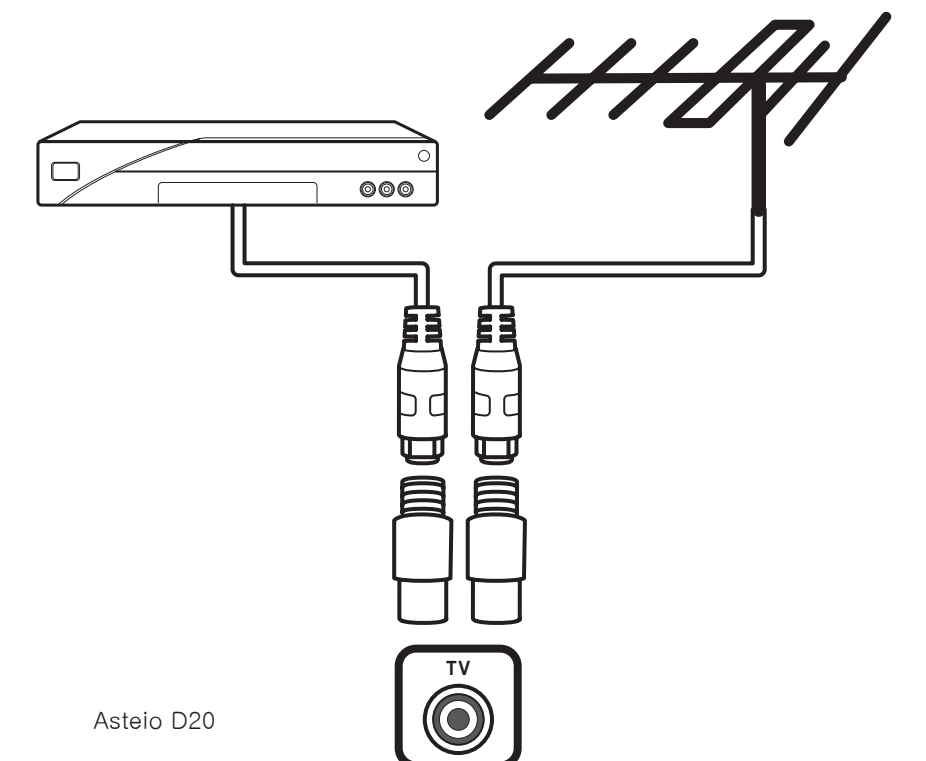
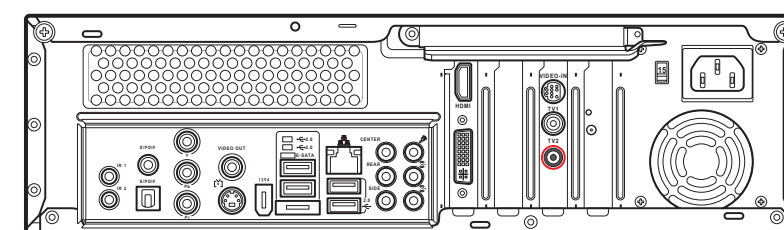
1. 비디오 소스에서 비디오 입력 어댑터 케이블로 S-비디오 케이블을 연결하고 S-비디오 케이블을 비디오 입력 포트에 연결하십시오.
2. 비디오 장치에 있는 오디오 출력 잭에서 라인 출력 잭(빨간색)으로 RCA 케이블을 연결하십시오.

TV 신호/동축 TV에 연결하기

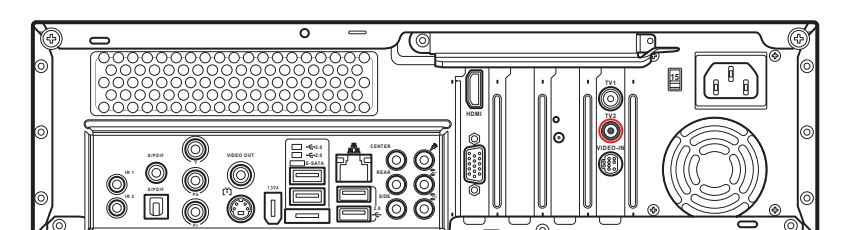
비디오 장치에서 TV 잭으로 동축 케이블을 연결하십시오.



Asteio D22



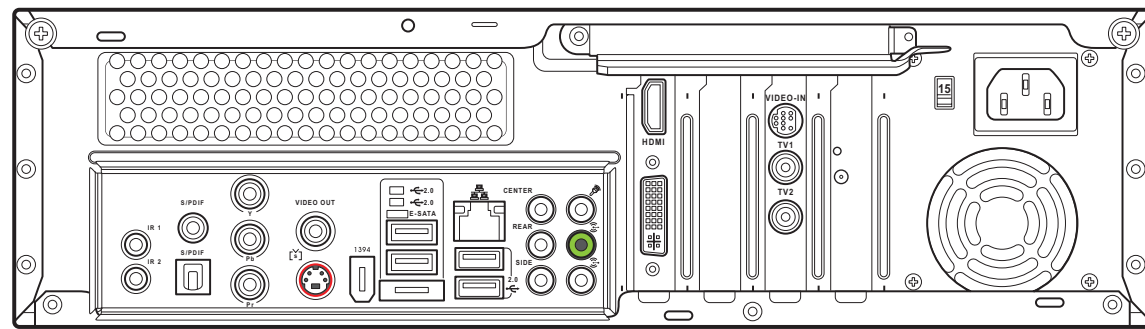
Asteio D20



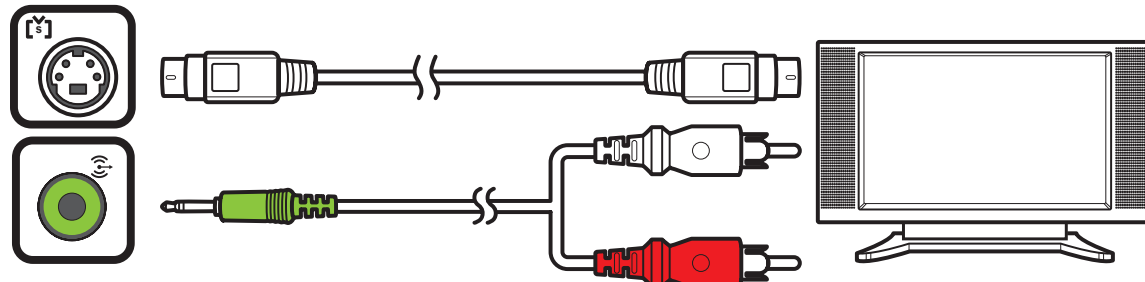
Asus 미디어 센터 PC 빠른 시작 가이드

TV 연결하기

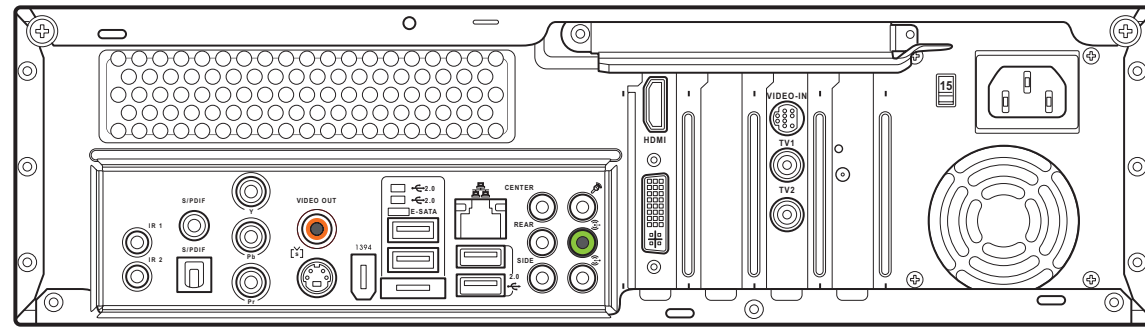
S-비디오를 이용해 TV에 연결하기



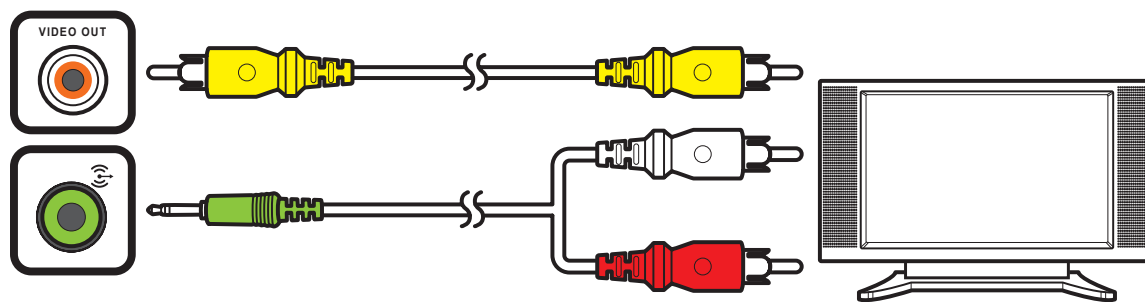
1. S-비디오의 한쪽 끝을 TV의 S-비디오 출력 잭에 연결하십시오.
2. 다른 한쪽 끝을 미디어 센터 PC의 뒤에 있는 S-비디오 출력 포트에 연결하십시오.



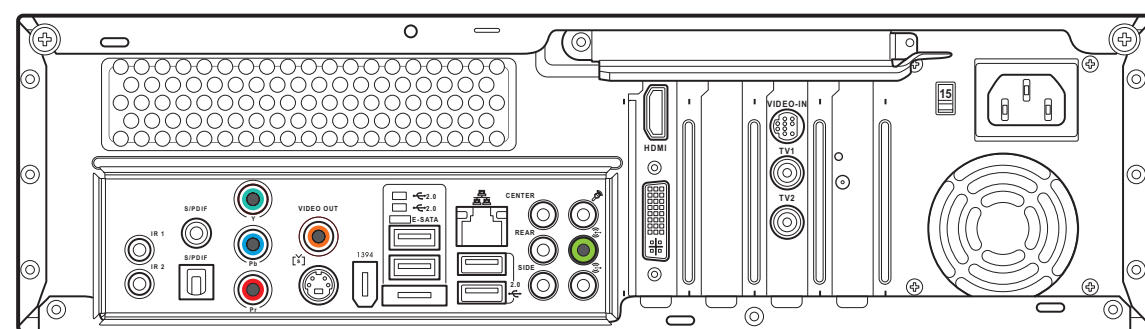
비디오 출력을 이용해 TV에 연결하기



1. 비디오 케이블의 한쪽 끝을 TV에 있는 비디오 입력 잭에 연결하십시오.
2. 다른 한쪽 끝을 미디어 센터 PC의 뒤에 있는 비디오 출력 포트에 연결하십시오.

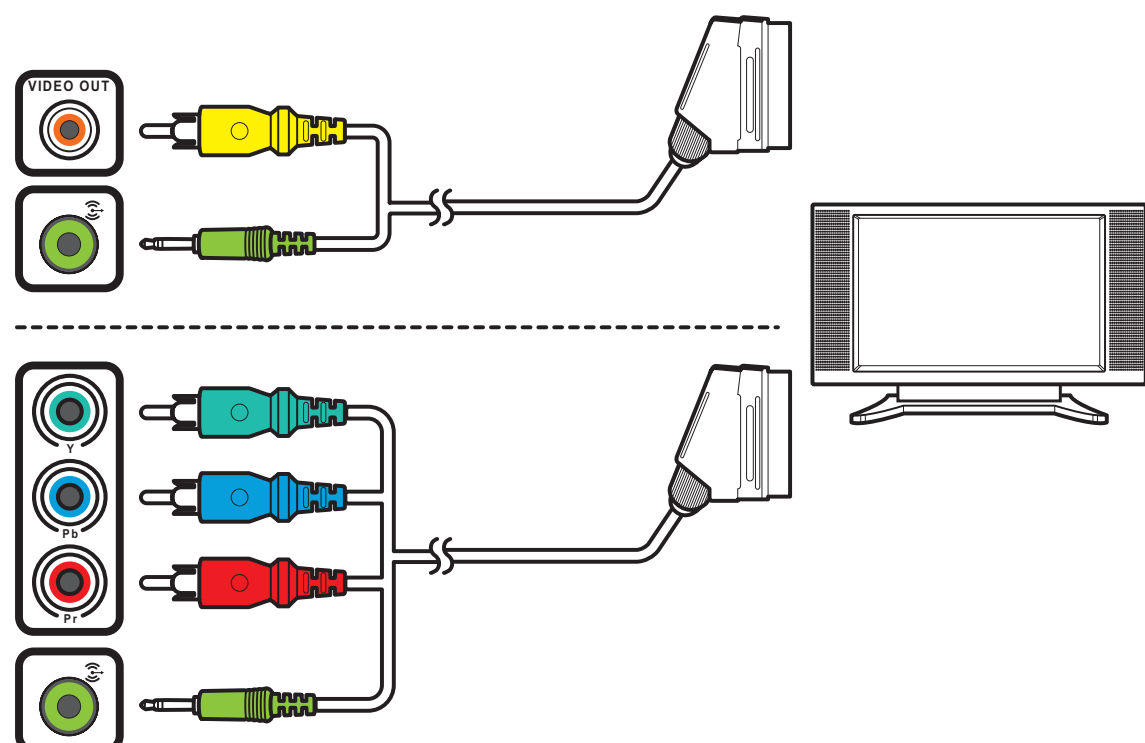


SCART를 이용해 TV에 연결하기

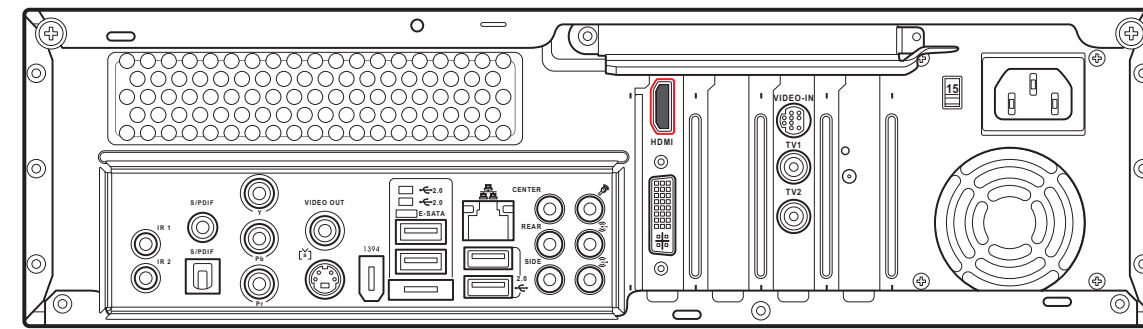


1. SCART/복합 비디오 케이블의 한쪽 끝을 TV에 있는 SCART 커넥터에 연결하십시오.
2. 다른 한쪽 끝을 미디어 센터 PC의 뒤에 있는 비디오 출력과 라인 출력 커넥터에 연결하십시오.

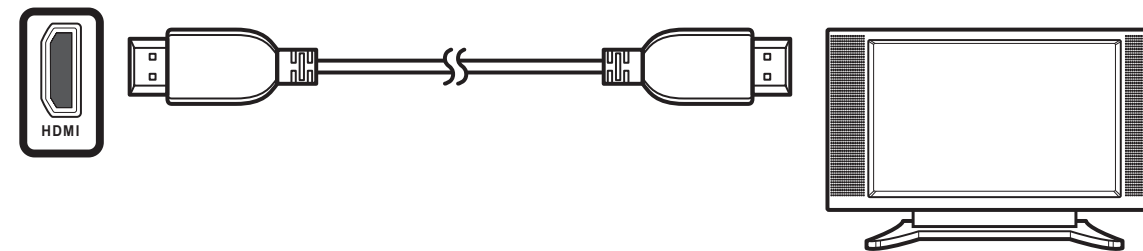
참고: 그림에 보이는 것처럼 SCART/컴포넌트 비디오 케이블을 이용해 미디어 센터 PC를 TV에 연결할 수 있습니다.



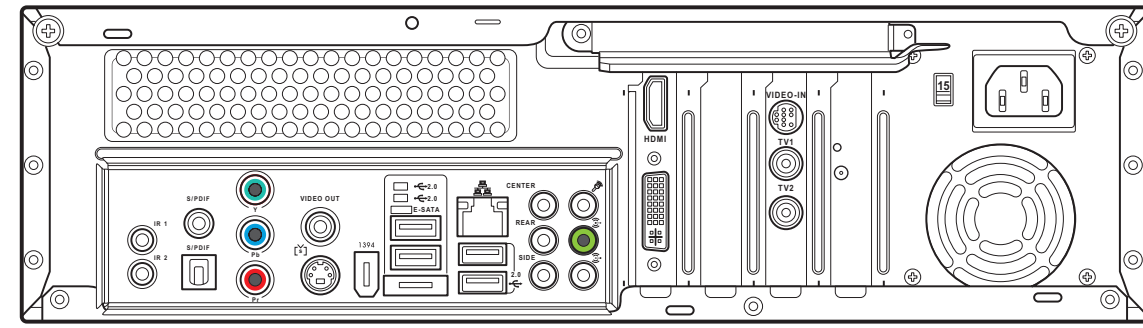
HDMI를 이용해 TV에 연결하기



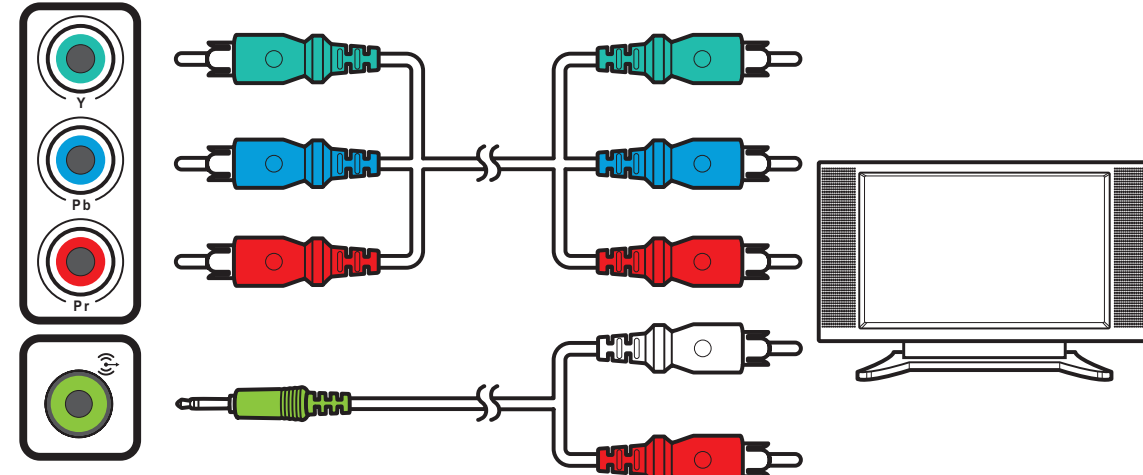
1. HDMI 케이블의 한쪽 끝을 TV에 있는 HDMI 커넥터에 연결하십시오.
2. 다른 한쪽 끝을 미디어 센터 PC의 뒤에 있는 HDMI 커넥터에 연결하십시오.



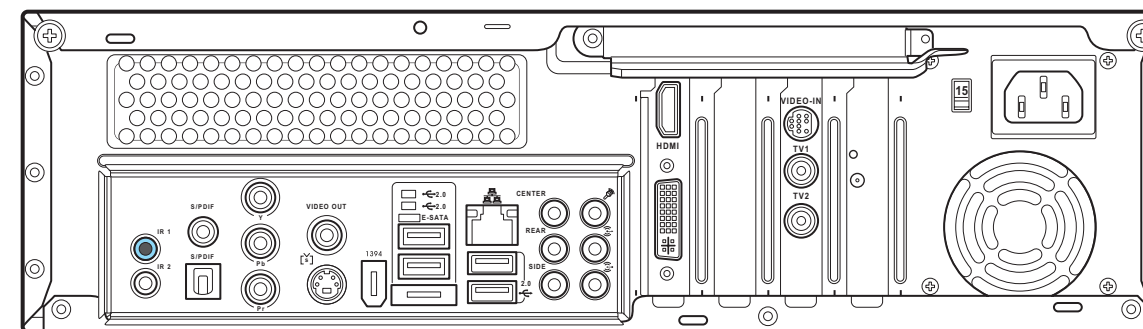
컴포넌트 비디오를 이용해 TV에 연결하기



1. 컴포넌트 비디오 케이블의 한쪽 끝을 TV에 있는 컴포넌트 비디오 잭에 연결하십시오.
2. 다른 한쪽 끝을 미디어 센터 PC의 뒤에 있는 컴포넌트 비디오 잭에 연결하십시오.



외부 장치에 적외선 수신기 연결하기

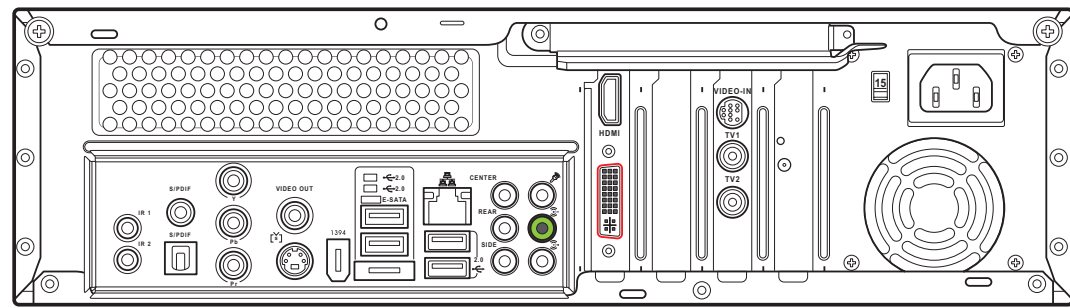


1. IR 케이블의 한쪽 끝을 미디어 센터 PC의 뒤에 있는 IR 포트에 연결하십시오.
2. 그림에 보이는 것처럼 IR 케이블의 다른 한쪽 끝을 셋톱박스에 연결하십시오.



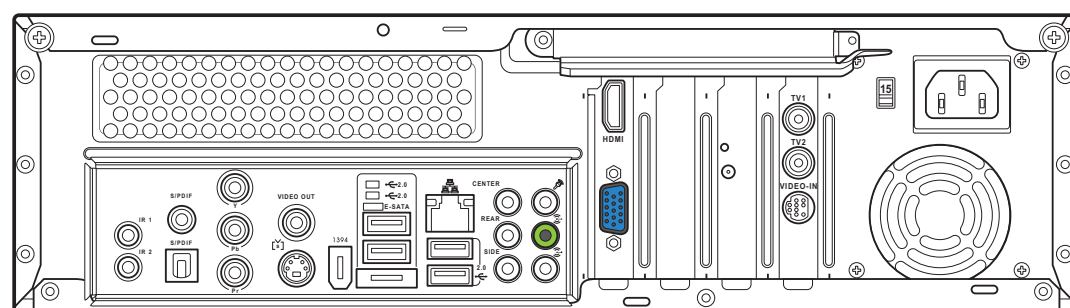
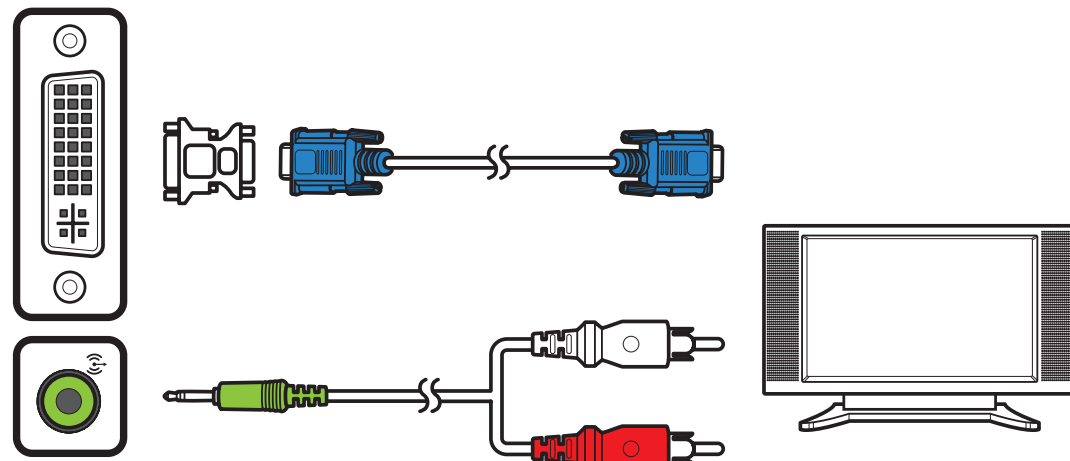
Asus 미디어 센터 PC 빠른 시작 가이드

모니터 연결하기



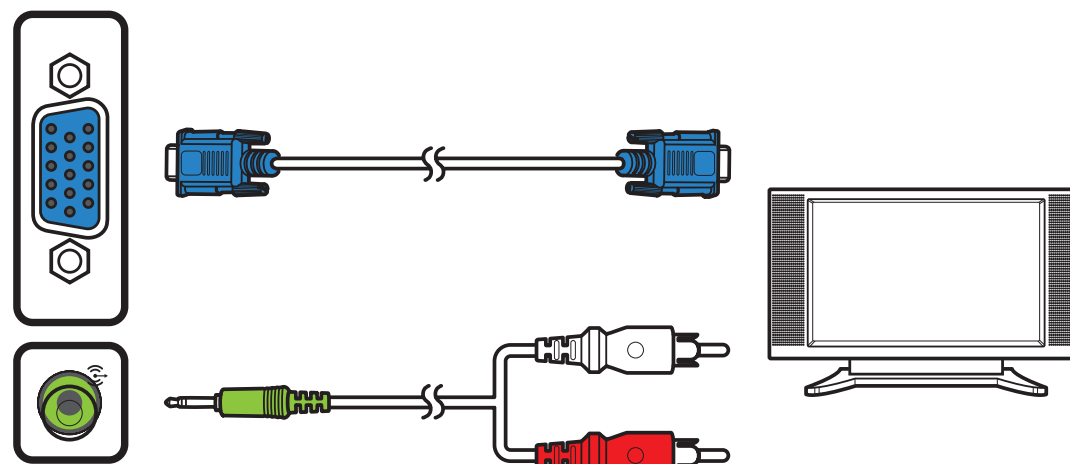
DVI 출력을 이용해 모니터에 연결하기

VGA 어댑터를 미디어 센터 PC의 뒤에 있는 DVI 커넥터에 연결하십시오. 그리고 나서 VGA 케이블을 이용해 모니터를 미디어 센터 PC에 연결하십시오.



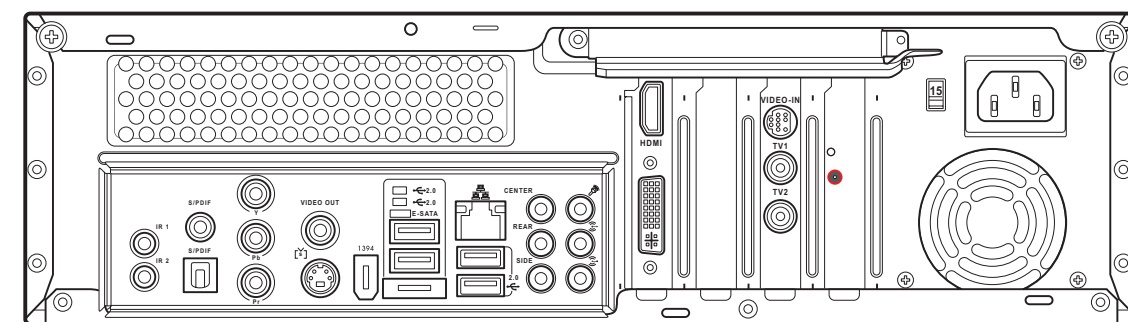
VGA 출력을 이용해 모니터에 연결하기

DVI 어댑터를 미디어 센터 PC의 뒤에 있는 VGA 커넥터에 연결하십시오. 그리고 나서 DVI 케이블을 이용해 모니터를 미디어 센터 PC에 연결하십시오.

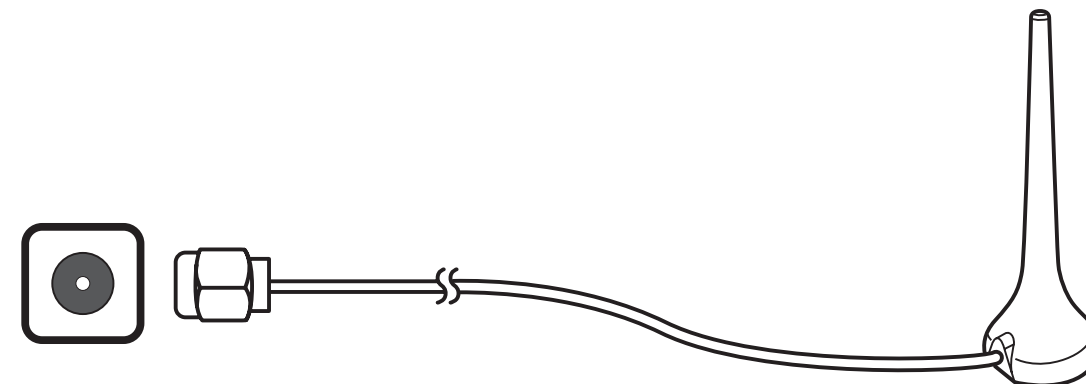


참고:
케이블과 커넥터의 위치는 설명을 위한 것입니다. 커넥터는 모델에 따라 다를 수 있습니다.

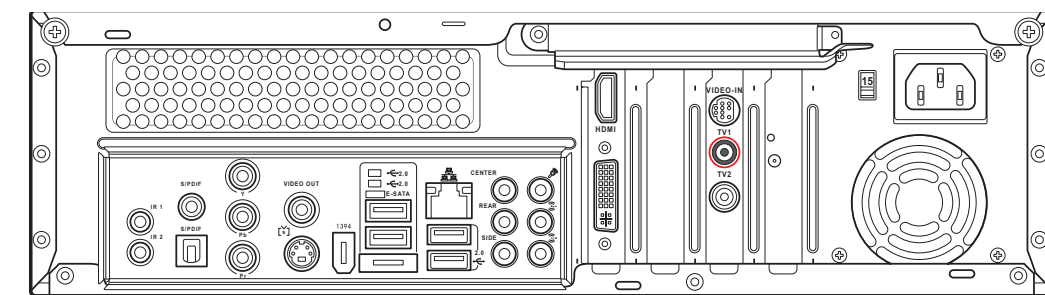
WLAN 연결하기



1. 제공된 외부 안테나를 미디어 센터 PC의 뒤에 있는 WLAN 커넥터에 고정하십시오.
2. LED 표시등이 WLAN 신호의 수신을 나타내면서 깜박이기 시작합니다.



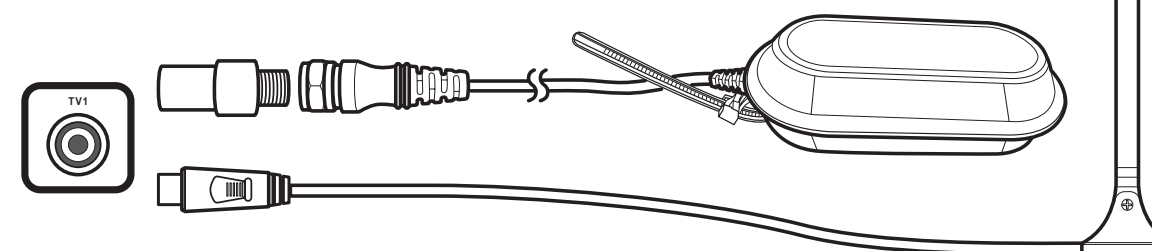
디지털/FM 안테나 연결하기



1. NTSC를 PAL 변환기에 고정시키고 다시 PAL 변환기를 디지털/FM 안테나에 고정하십시오.

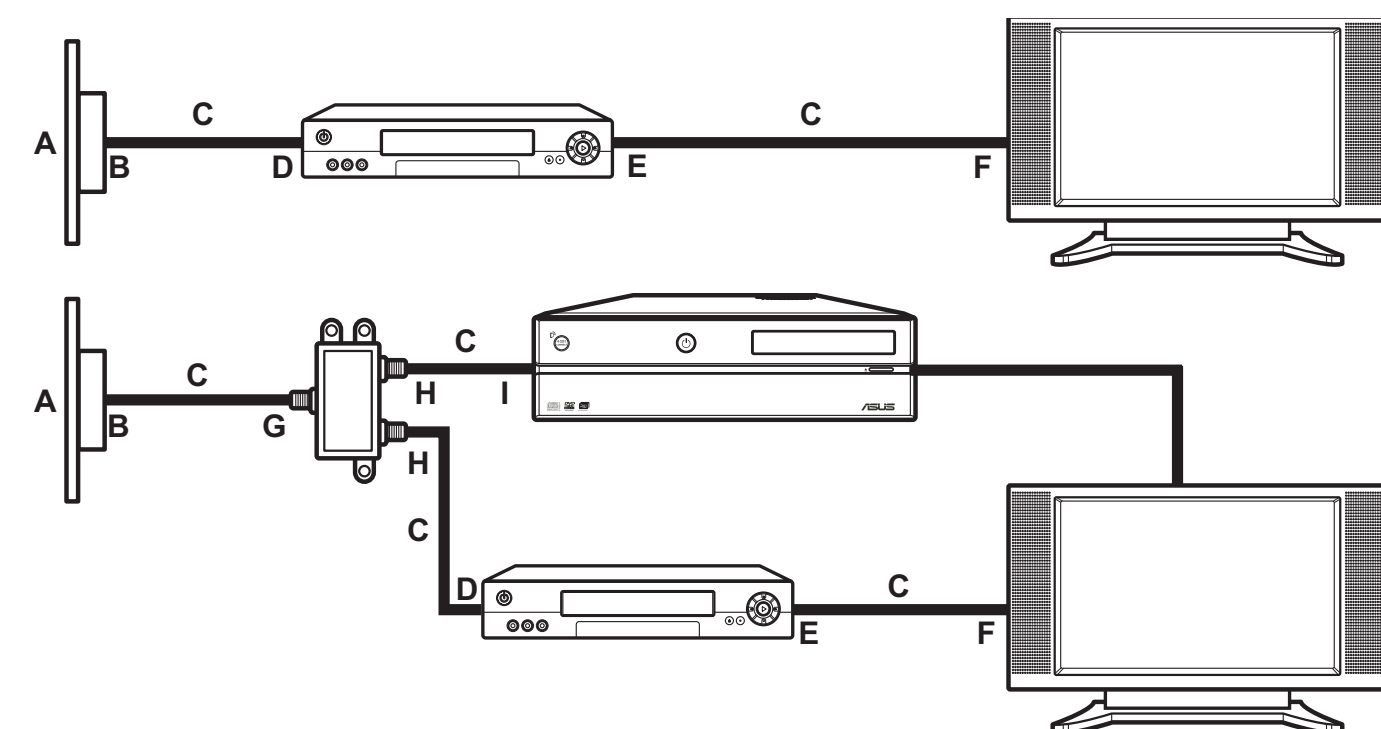
2. 그림에 보이는 것처럼 안테나를 미디어 센터 PC의 뒤에 있는 TV 잭에 연결하십시오.

참고:
그림에 보이는 안테나는 설명을 위한 것입니다. 포함된 안테나는 다를 수 있습니다.



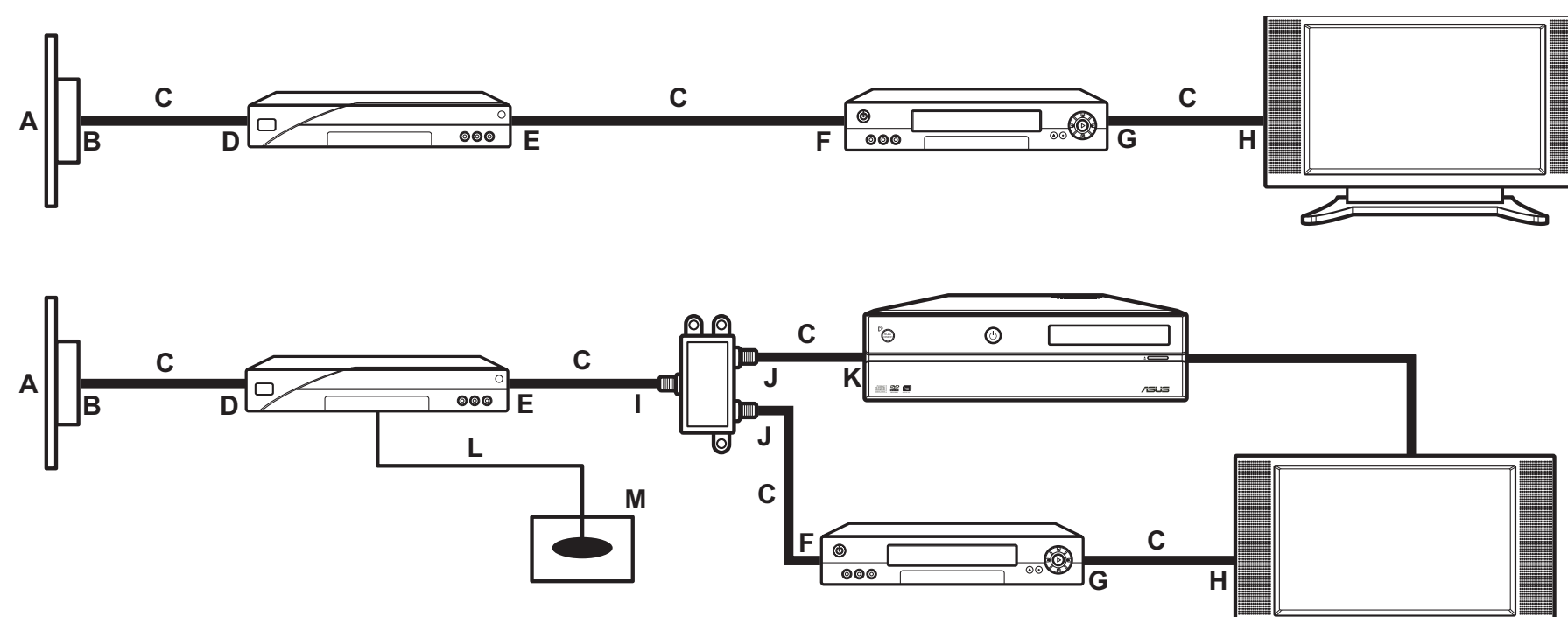
TV 신호 소스 연결하기

벽 -> VCR -> TV



- | | |
|------------|---------------------------|
| A 벽 | F TV 입력 |
| B 케이블 접속기구 | G 분배기 입력 |
| C 동축 케이블 | H 분배기 출력 |
| D VCR 입력 | I 미디어 센터 PC 뒤에 있는 TV 입력 잭 |
| E VCR 출력 | |

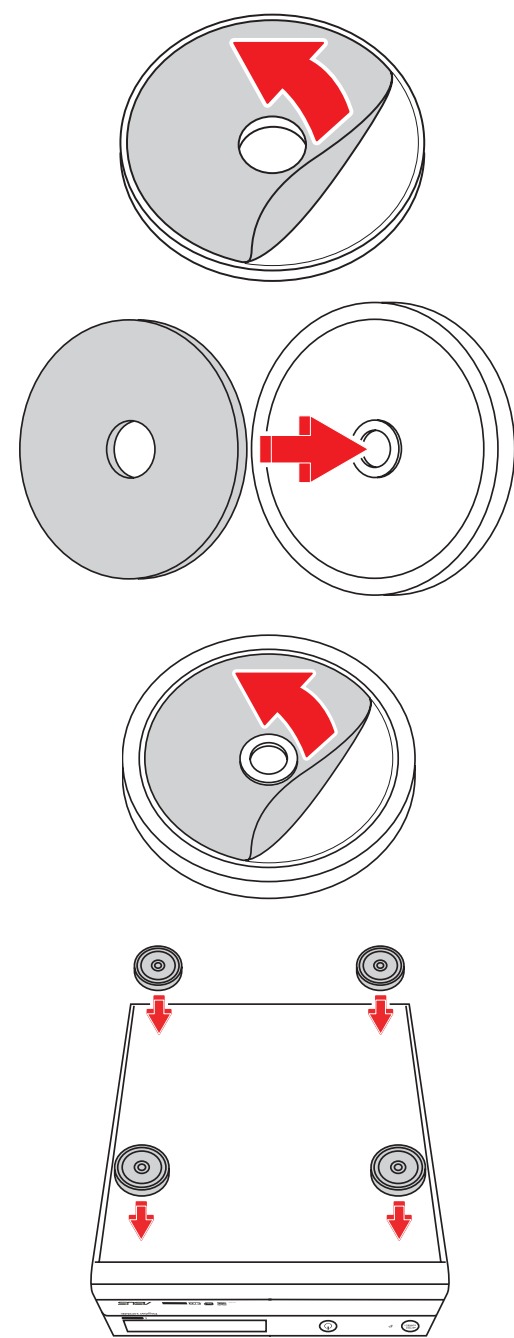
벽 -> 케이블 TV 셋톱 박스 또는 인공위성 박스 -> VCR



- | | |
|-----------------|---------------------------|
| A 벽 | G VCR 출력 |
| B 케이블 접속기구 | H TV 입력 |
| C 동축 케이블 | I 분배기 입력 |
| D 셋톱 박스/인공위성 입력 | J 분배기 출력 |
| E 셋톱 박스/인공위성 출력 | K 미디어 센터 PC 뒤에 있는 TV 입력 잭 |
| F VCR 입력 | L 리모컨 센서 케이블 |
| | M 리모컨 센서 |

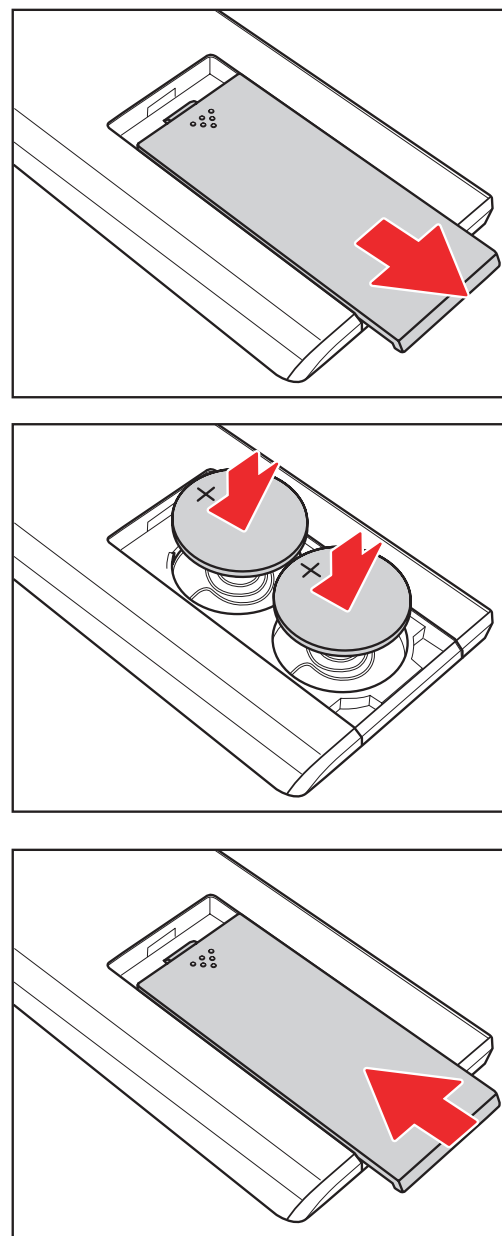
Asus 미디어 센터 PC 빠른 시작 가이드

Rubber Feet 설치하기



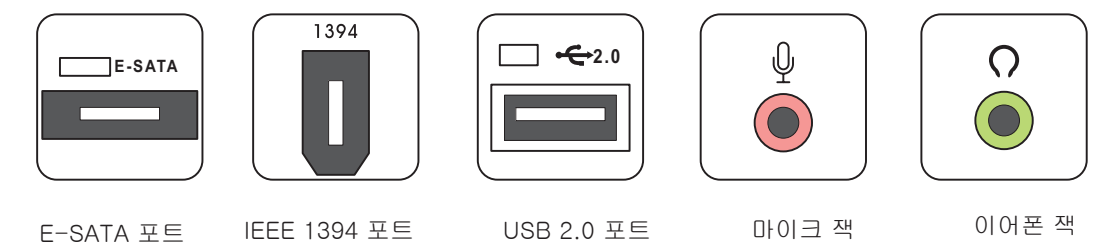
1. 폭신한 링의 한면으로부터 안감 종이를 벗기십시오.
2. 폭신한 링을 rubber feet에 붙이십시오.
3. 폭신한 링의 다른 한면으로부터 안감 종이를 벗기십시오.
4. 미디어 센터 PC 베이스에 있는 코너 4곳에 rubber feet을 붙이십시오.

리모컨 배터리 삽입하기

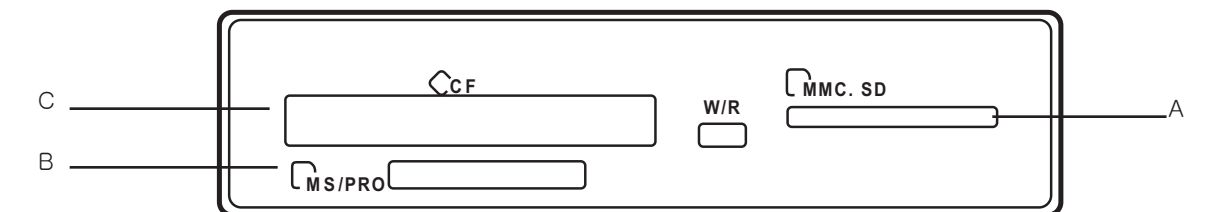


1. 배터리 커버를 여십시오.
2. 양극에 유의하면서 Li-Ion 배터리 2개를 삽입하십시오.
3. 배터리 커버를 닫으십시오.

정면부 패널 커넥터

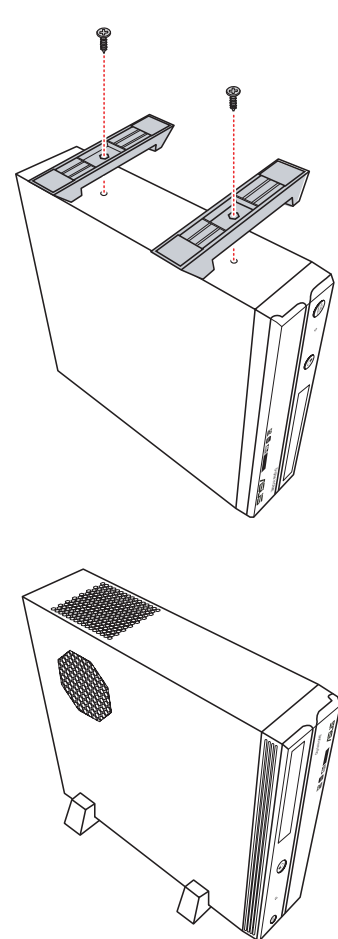


메모리 카드 삽입하기



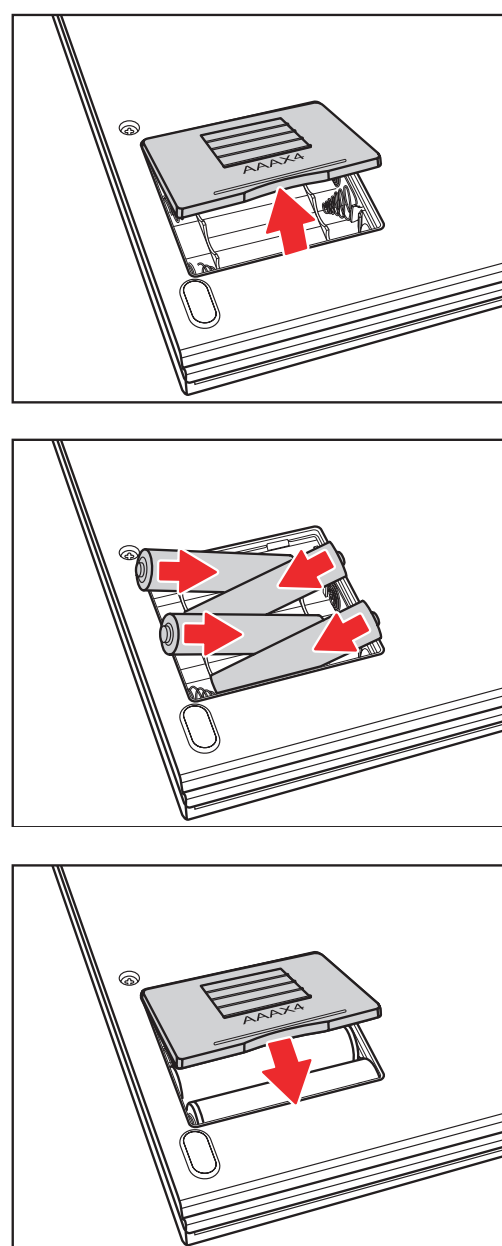
아이템	이름	제품 사양
A	CF 슬롯	MD 지원, CF 타입 I/II
B	MS/MS 프로 슬롯	MS/MS-프로 지원, MS 듀오, MS 프로 듀오
C	MMC/SD 슬롯	SD 지원, 미니 SD (Micro SD 어댑터), MMC, MMC4.x, RS MMC, RSMMC4.x (MMC 모바일 어댑터)

PC 스탠드 설치하기



1. 그림에 보이는 것처럼 받침대를 미디어 센터 PC의 왼쪽에 있는 나사 구멍에 고정시키십시오.
 2. PC를 수직으로 세우십시오.
- 참고:
미디어 센터 PC는 선호하는 방식에 따라 수직 또는 수평으로 설치할 수 있습니다.

무선 키보드와 마우스 배터리 삽입하기



1. 배터리 커버를 여십시오.
2. 양극에 유의하면서 AAA 배터리 4개를 삽입하십시오.
3. 배터리 커버를 닫으십시오.

후면부 패널 커넥터



참고:
커넥터 위치와 타입은 모델에 따라 다를 수 있습니다.

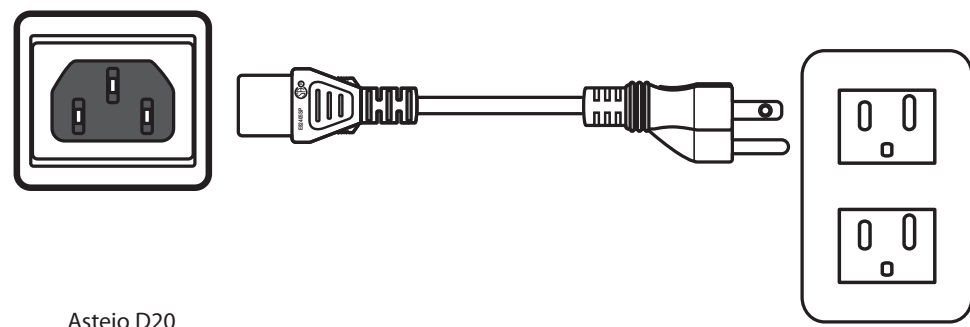
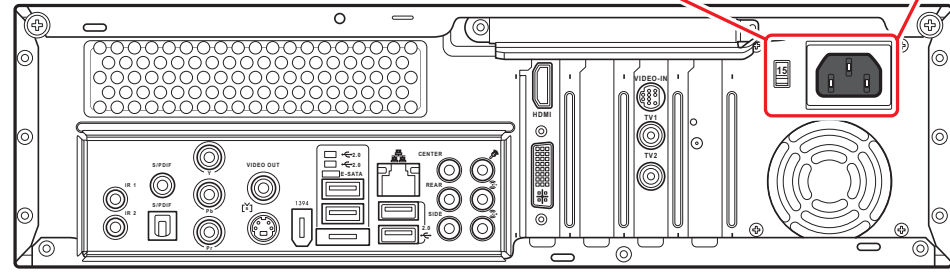
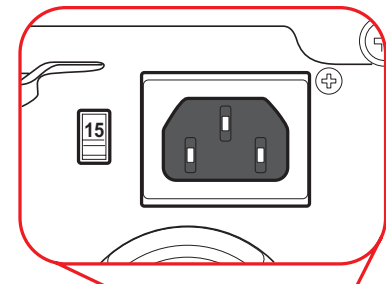
Asus Media Center PC Hızlı Başlangıç Kılavuzu

Türkçe

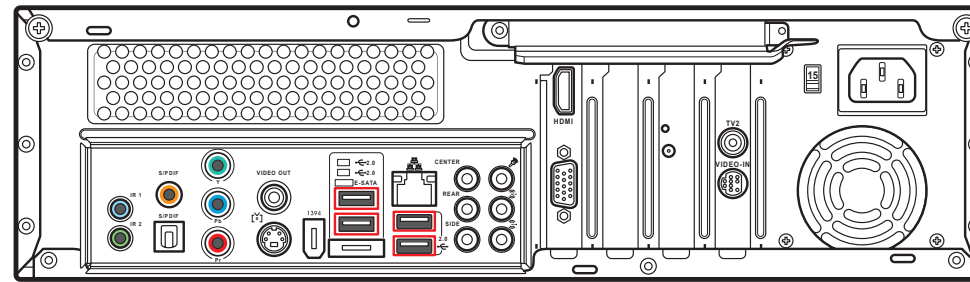
Bu kılavuz Media Center PC'nizi kullanmaya nasıl kısa sürede başlayabileceğinizi açıklamaktadır. Daha fazla ayrıntı ve güvenlik talimatları için lütfen Kullanıcı Elkitabına bakınız.

Gücün Bağlanması ve Açılması

Asteio D22



Asteio D20

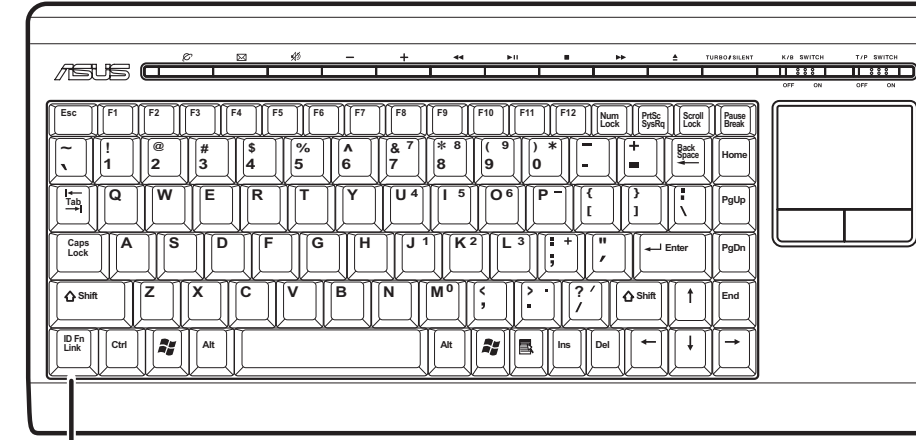


1. Güç kablosunu Media Center PC'nin arka panelinde bulunan AC GİRİŞİ yakına bağlayın.
2. Güç kablosunu güç soketine takın.
3. Media Center PC'yi açmak için ön paneldeki Güç düğmesine basın.

Not:
Media Center PC'nizi açmadan önce üretici firmanın tavsiye ettiği doğru voltajı kullandığınızdan emin olun. Güç girişinin sol panelinde bulunan voltaj etiketini kontrol edin.

Uyarı:
• Bilgisayar kasasındaki açıklıklar havalandırma için sağlanmıştır. Bu açıklıkları engellemeyin veya kapatmayın.
• Aşırı ısınmasına sebep olacağından sistemi kapalı bir kabin içine kurmayın.
• Havalandırma için sistem çevresinde yeterli boşluk bulunduğunuzdan emin olun.

Kablosuz Klavyenin ve Farenin Bağlanması

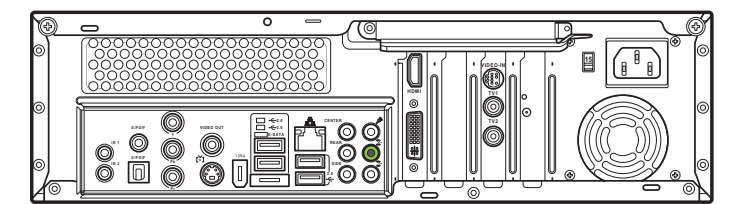
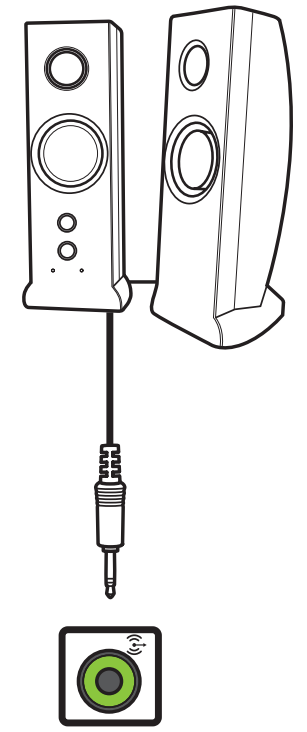


ID Link düğmesi

Link oluşturmak için Media Center PC'nizin ön panelindeki Bağlan düğmesine ve kablosuz klavyenin ID linki düğmesine basın.

Not:
Kablosuz klavye üç dakikadan uzun süre boşa kalırsa, güç tüketimini azaltmak için güç tasarrufu moduna geçer. Normal moda dönmek için herhangi bir tuşa basın (dokunmatik ped ve sol/sağ tık düğmesi hariç).

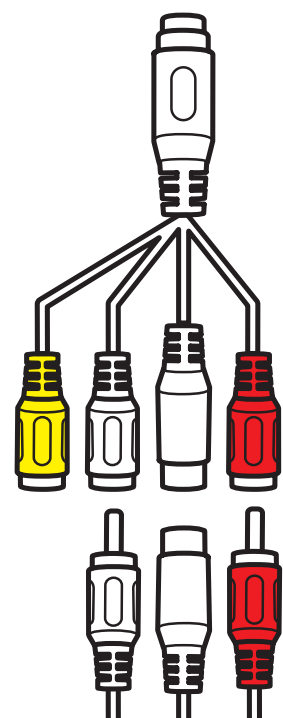
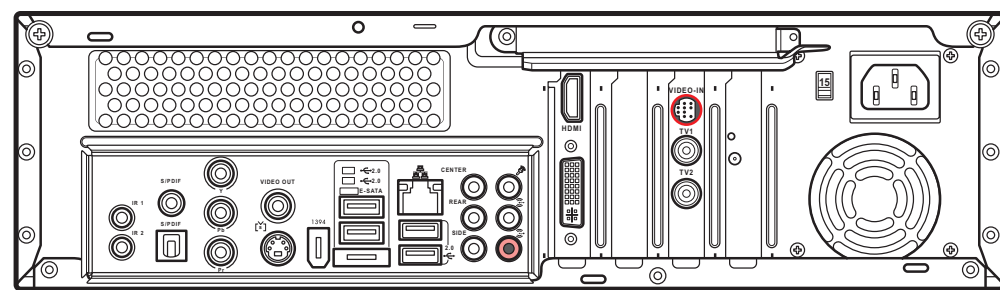
Hoparlörlerin Bağlanması



Hoparlörleri gösterildiği gibi Ses Çıkış yakına (yeşil) bağlayın. Hoparlörler ayrı olarak satılabilir.

TV Sinyal Kaynağının Bağlanması

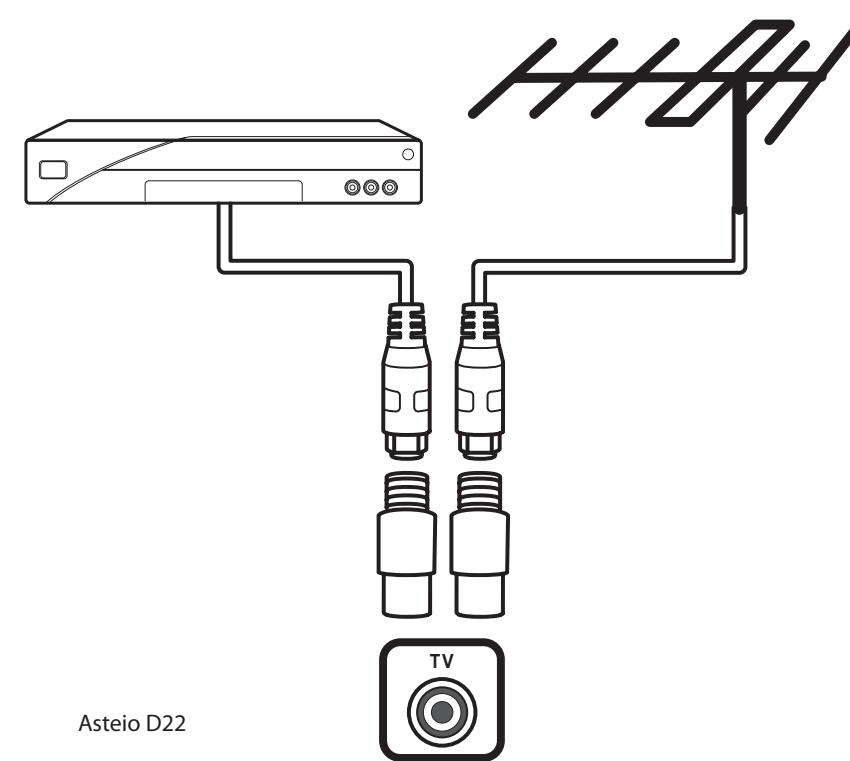
S-Video Kullanarak TV Sinyal Kaynağının Bağlanması



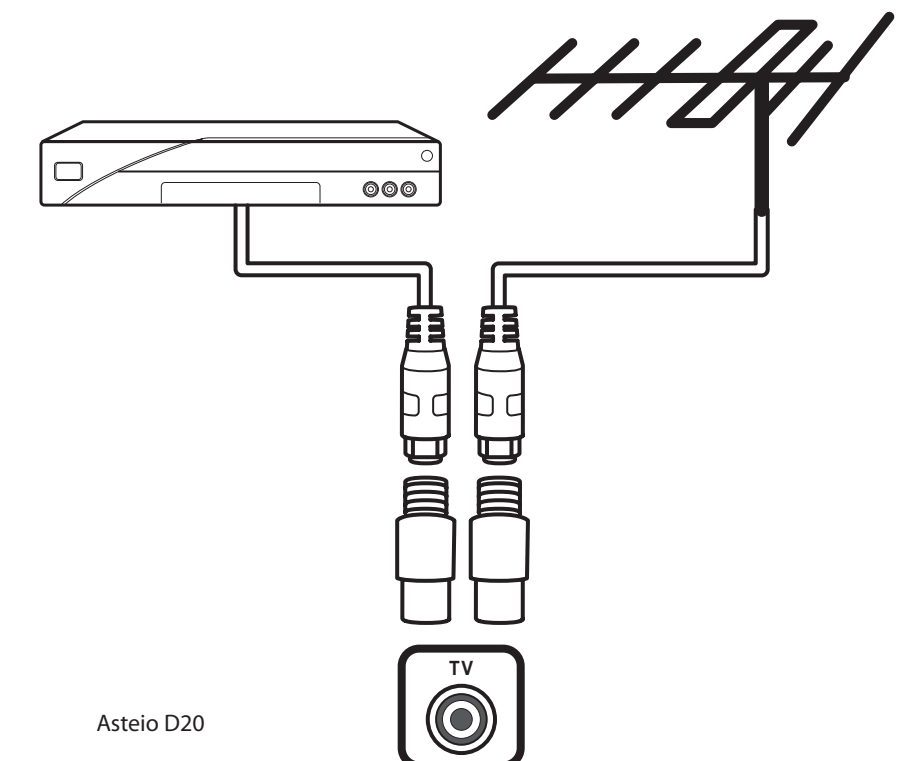
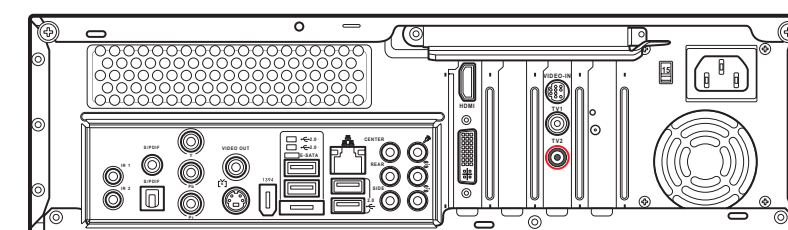
1. S-video kablosunu video kaynağından Video'ya adaptor kablosu ile bağlayın ve bunu Video Giriş portuna bağlayın.
2. Video aygıtındaki Ses Çıkış jaklarından gelen RCA kablosunu Hat Girişi (kırmızı) yakına bağlayın.

TV Sinyal/Koaksiyal TV Bağlamak

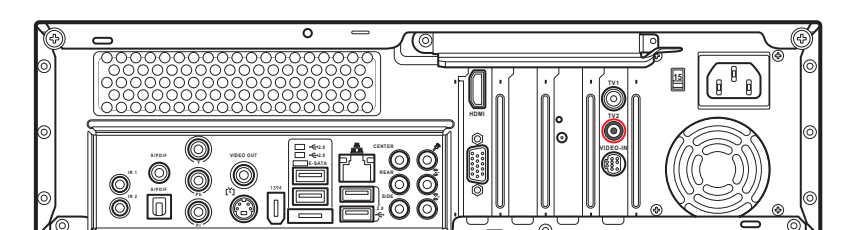
Video cihazından gelen koaksiyal kabloyu TV yakına bağlayın.



Asteio D22



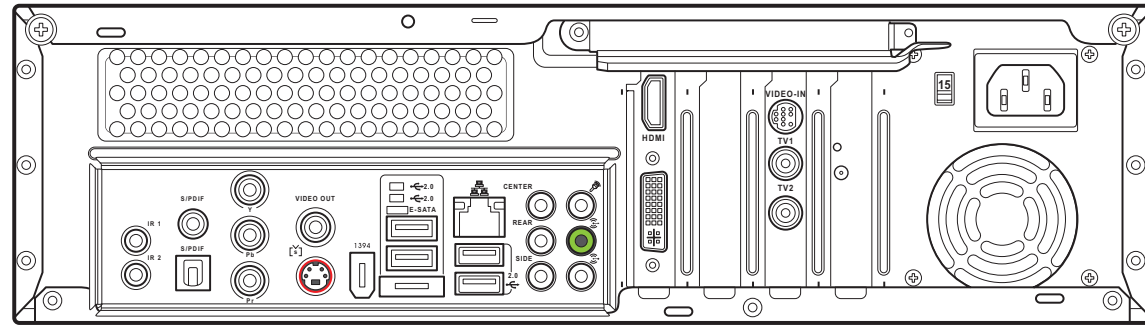
Asteio D20



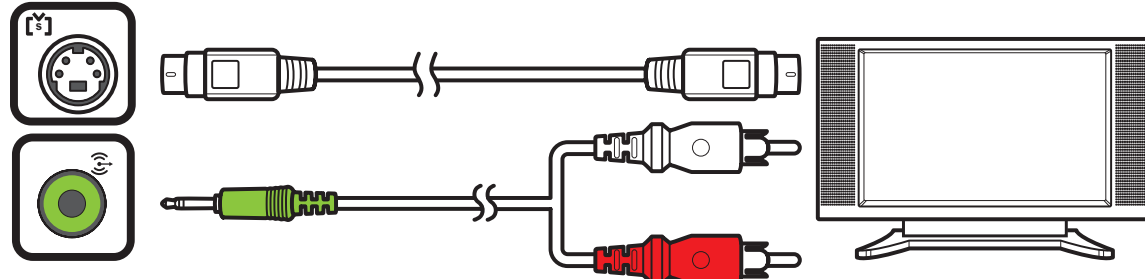
Asus Media Center PC Hızlı Başlangıç Kılavuzu

Bir TV'ye Bağlantı

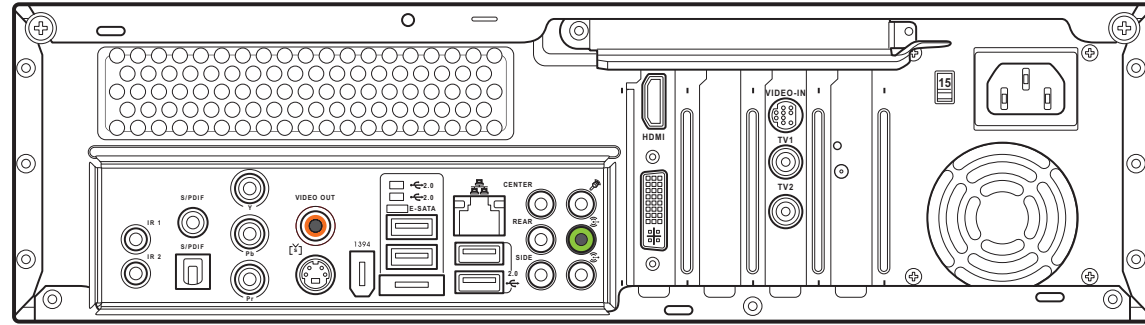
S-videoyu kullanarak bir TV'ye bağlantı



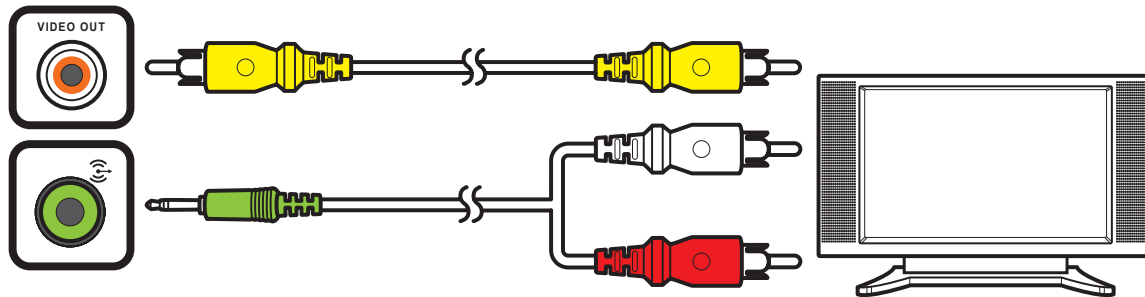
1. S-video kablosunun bir ucunu televizyonunuzdaki S-video Giriş jakına bağlayın.
2. Diğer ucunu ise Media Center PC'nizin arkasındaki S-video çıkış portuna bağlayın.



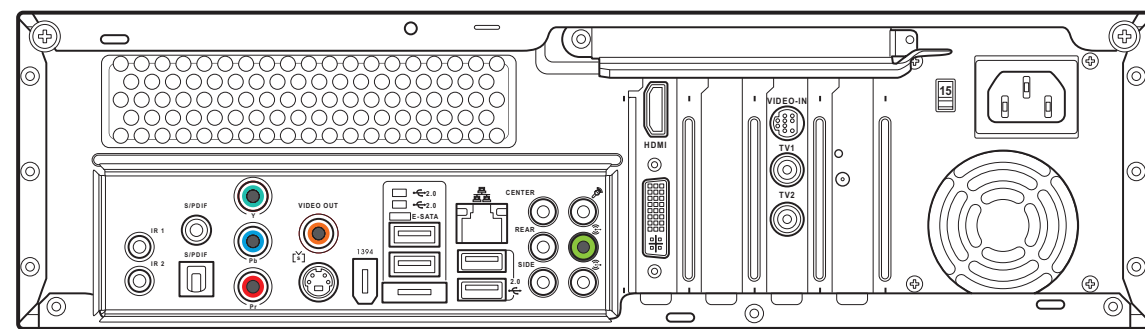
Video çıkışını kullanarak bir TV'ye bağlantı



1. Video kablosunun bir ucunu televizyonunuzdaki Video Giriş jakına bağlayın.
2. Diğer ucunu ise Media Center PC'nizin arkasındaki Video çıkış portuna bağlayın.

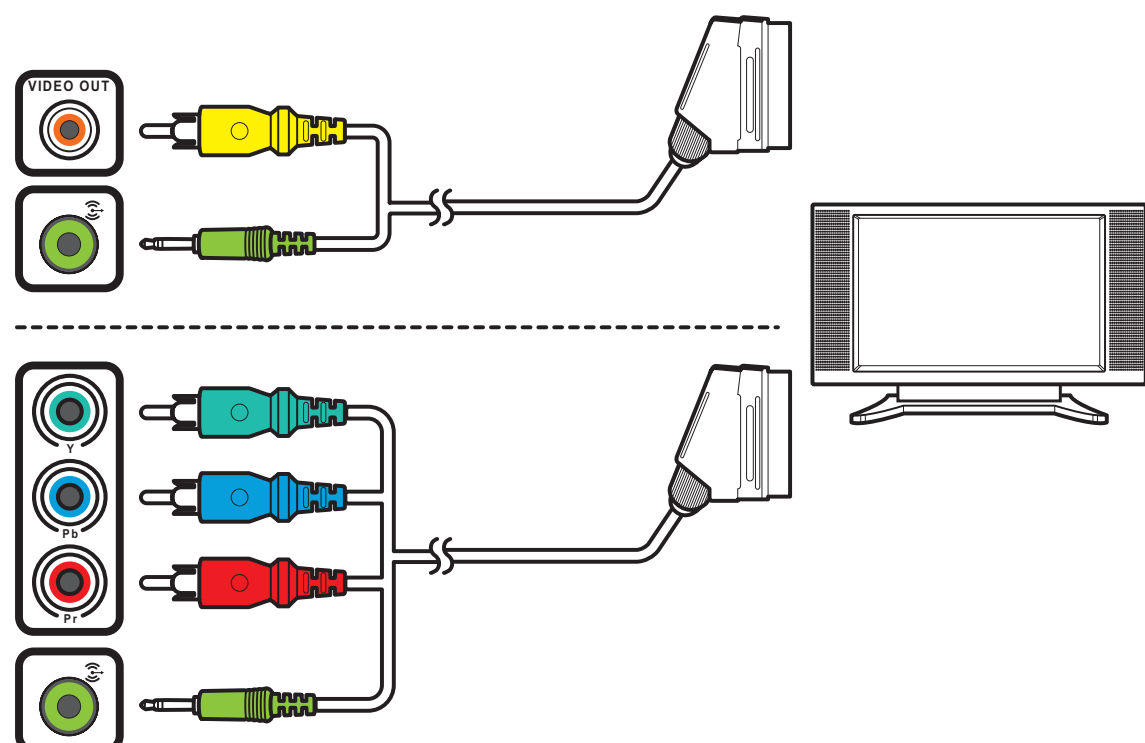


SKART Kullanarak Bir TV'ye Bağlamak

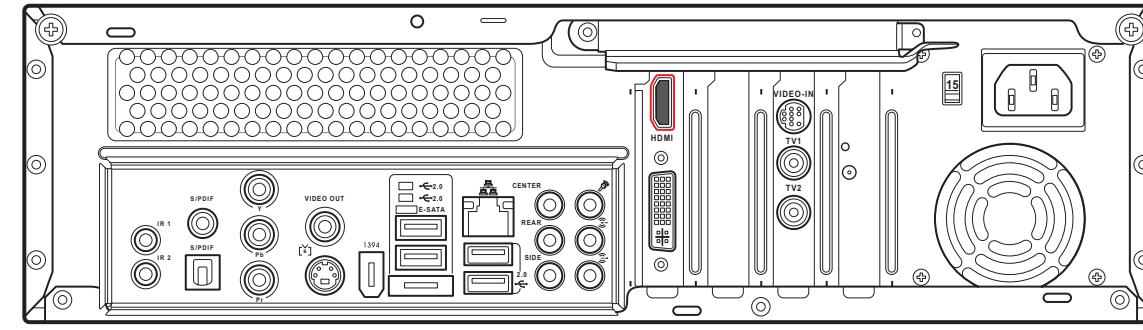


1. SKART/kompozit video kablosunun ucunu TV'nizdeki SKART konektörüne bağlayın.
2. Diğer ucunu ise Media Center PC'nizin arkasındaki Video çıkış ve Hat Çıkışı konektörlerine bağlayın.

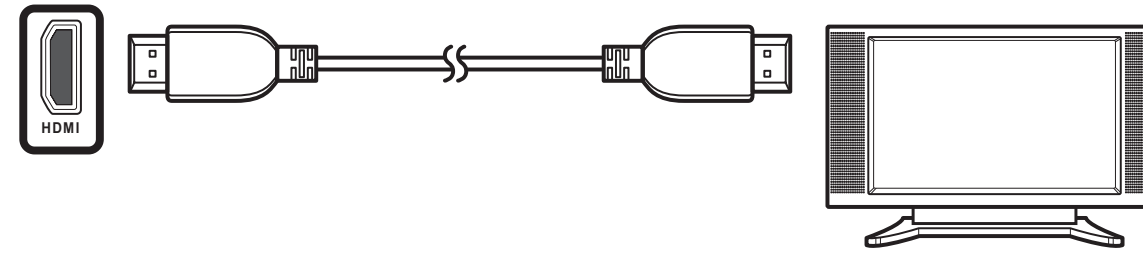
Not:
Media Center PC'nizi SKART/
komponent video kablosunu
kullanarak gösterildiği gibi de
bağlayabilirsiniz.



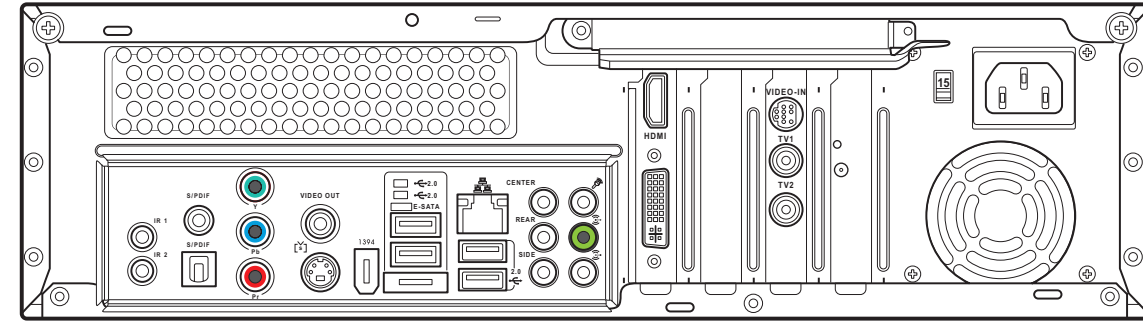
HDMI Kullanarak Bir TV'ye Bağlamak



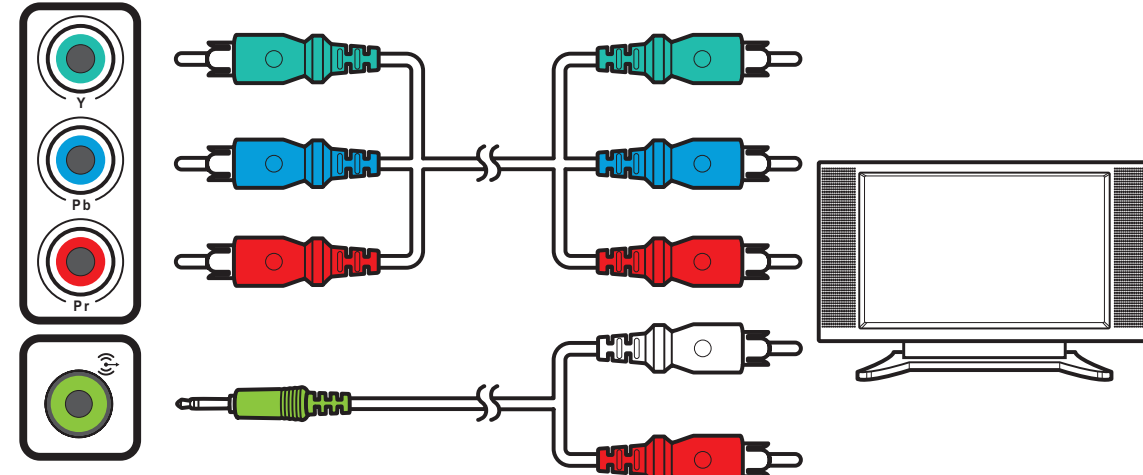
1. HDMI kablosunun ucunu TV'nizdeki HDMI konektörüne bağlayın.
2. Diğer ucunu ise Media Center PC'nizin arkasındaki HDMI konektörüne bağlayın.



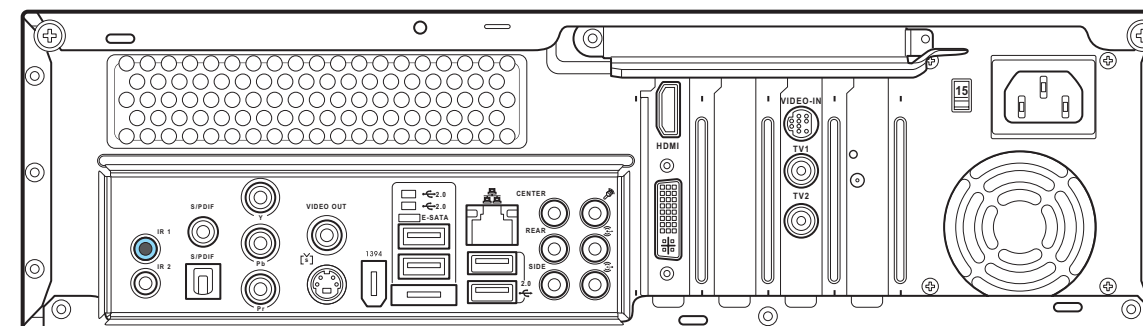
Komponent Videoyu kullanarak bir TV'ye bağlantı



1. Komponent video kablosunun bir ucunu televizyonunuzdaki Komponent Video jakına bağlayın.
2. Diğer ucunu ise Media Center PC'nizin arkasındaki komponent video jakına bağlayın.



Harici Aygıtın Enfraruj Alıcısı Bağlamak

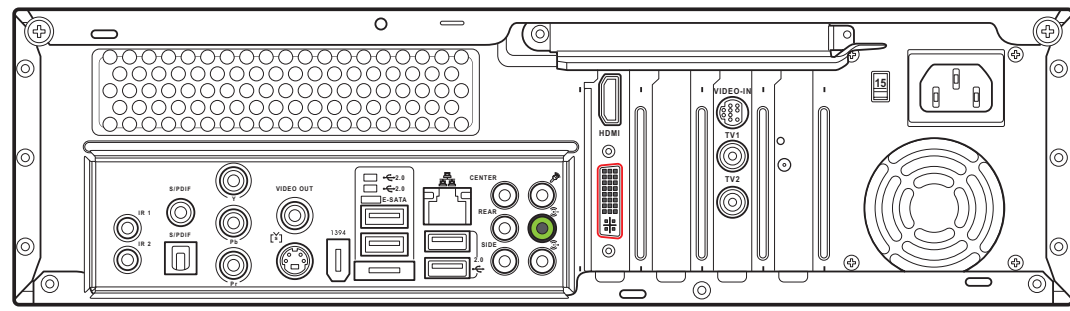


1. IR kablosunun bir ucunu Media Center PC'sinin arkasındaki IR portuna bağlayın.
2. IR kablosunun diğer ucunu set-top kutusuna gösterildiği gibi bağlayın.



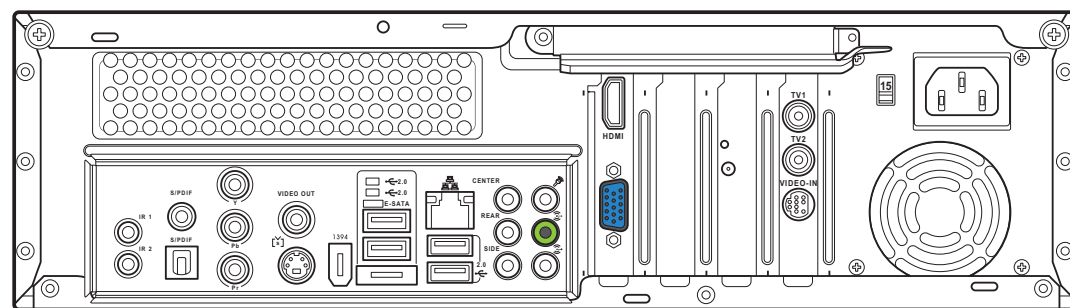
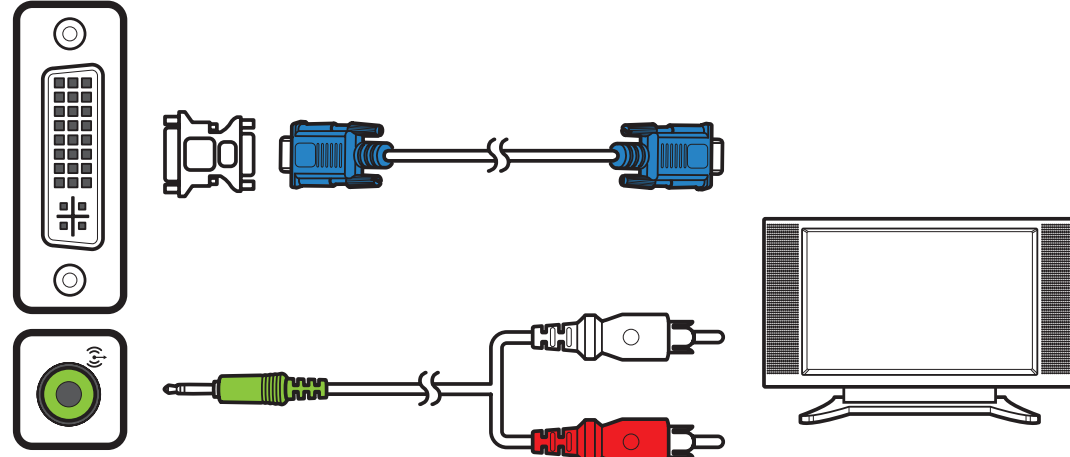
Asus Media Center PC Hızlı Başlangıç Kılavuzu

Monitöre Bağlantı



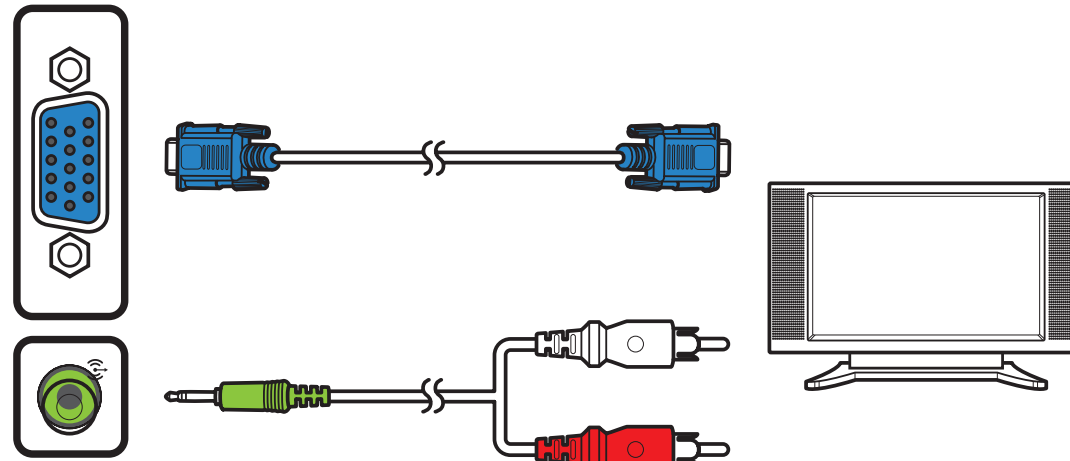
DVI Çıkışı Kullanarak bir Monitöre Bağlanmak

VGA adaptörünü ise Media Center PC'nizin arkasındaki DVI konektörüne bağlayın. Ardından monitörünüzü VGA kablosunu kullanarak Media Center PC'nize takın.



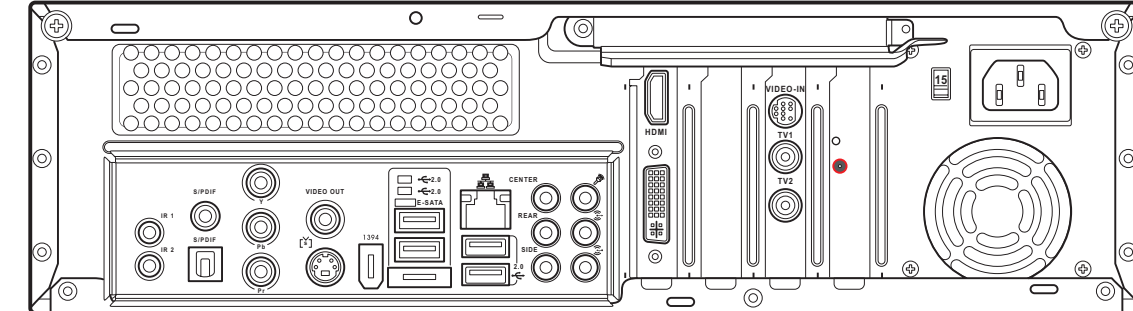
VGA Çıkışı Kullanarak bir Monitöre Bağlanmak

DVI adaptörünü ise Media Center PC'nizin arkasındaki VGA konektörüne bağlayın. Ardından monitörünüzü DVI kablosunu kullanarak Media Center PC'nize takın.



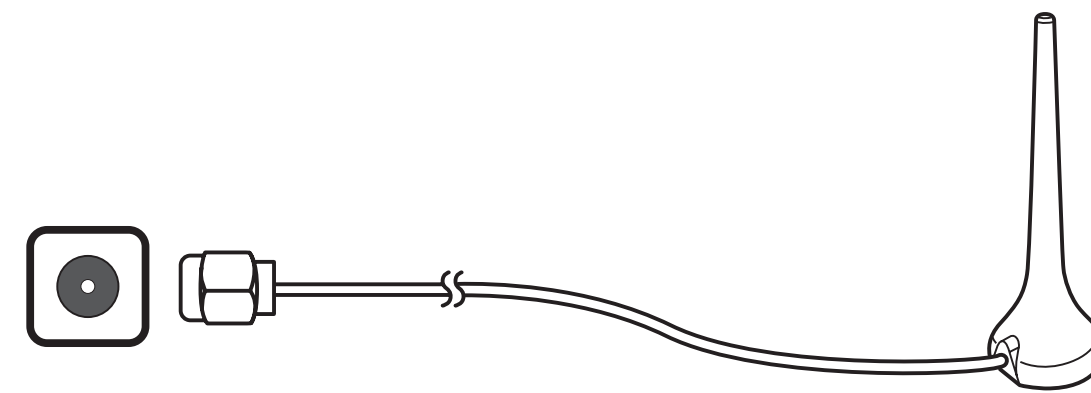
Not:
Kablolar ve konektör yeri sadece görsel amaçlıdır. Konektörler modele göre farklılık gösterebilir.

WLAN'a Bağlantı

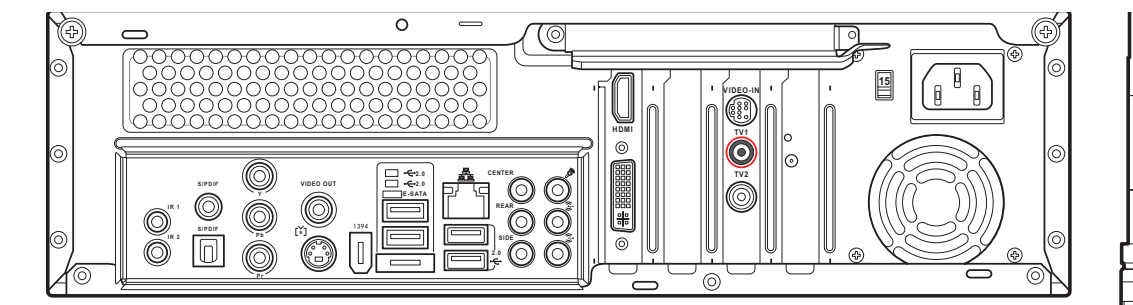


1. Media Center PC'nizin arkasındaki WLAN konektörüne verilen harici anteni bağlayın.

2. LED göstergesi yanıp sönmeye başlayarak WLAN sinyallerinin alındığını gösterir.

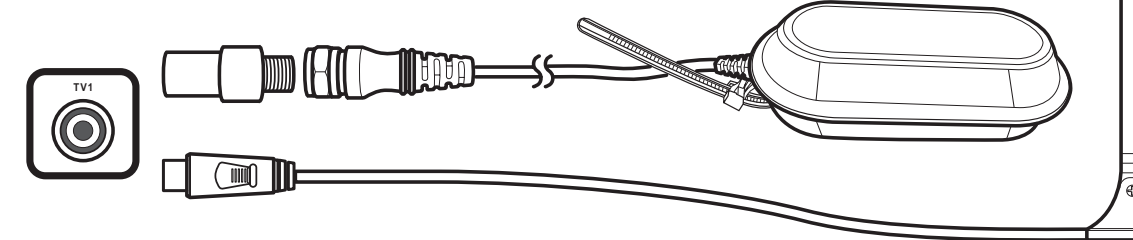


Dijital/FM Anteninin Bağlanması



1. NTSC'den PAL'e konvertörünü dijital/FM antenine bağlayın.

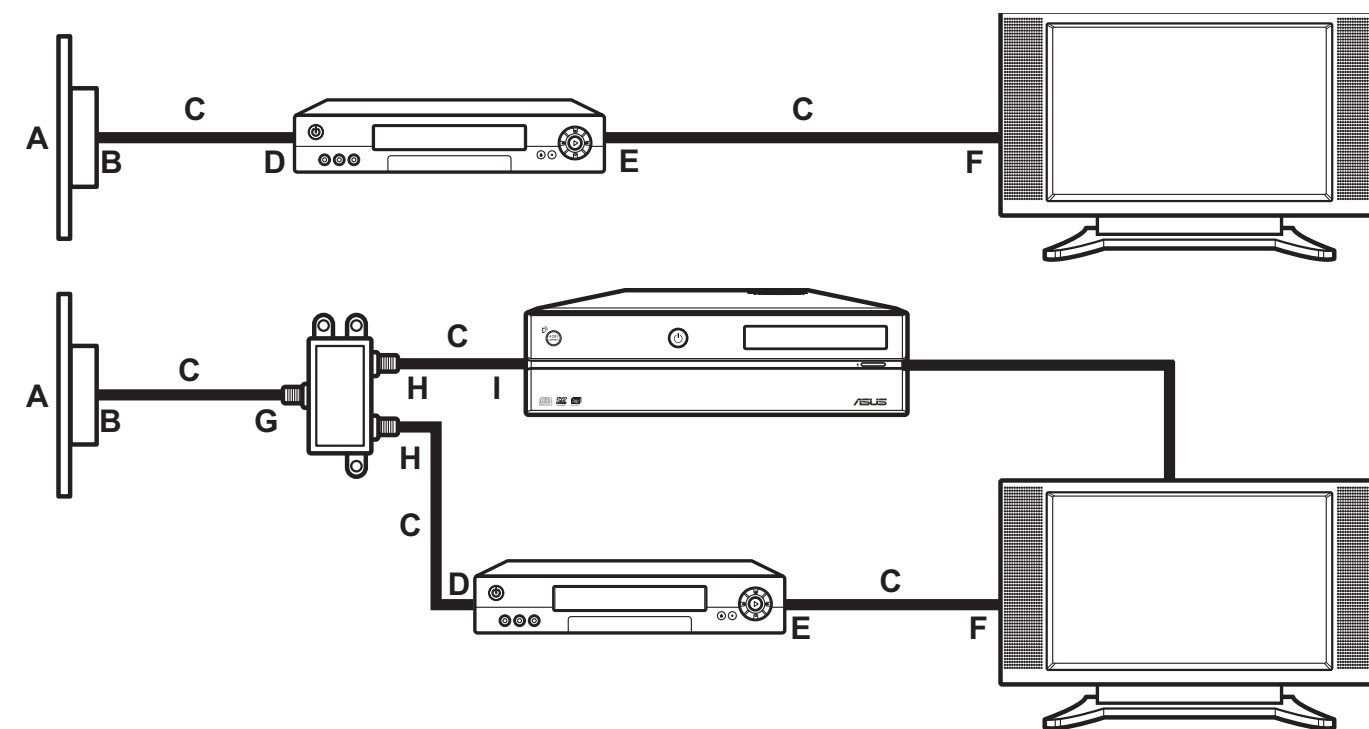
2. Anteni Media Center PC'nizin arkasındaki TV yakına gösterildiği gibi bağlayın.



Not:
Burada gösterilen antenler sadece görsel amaçlıdır. Paketteki anten farklı olabilir.

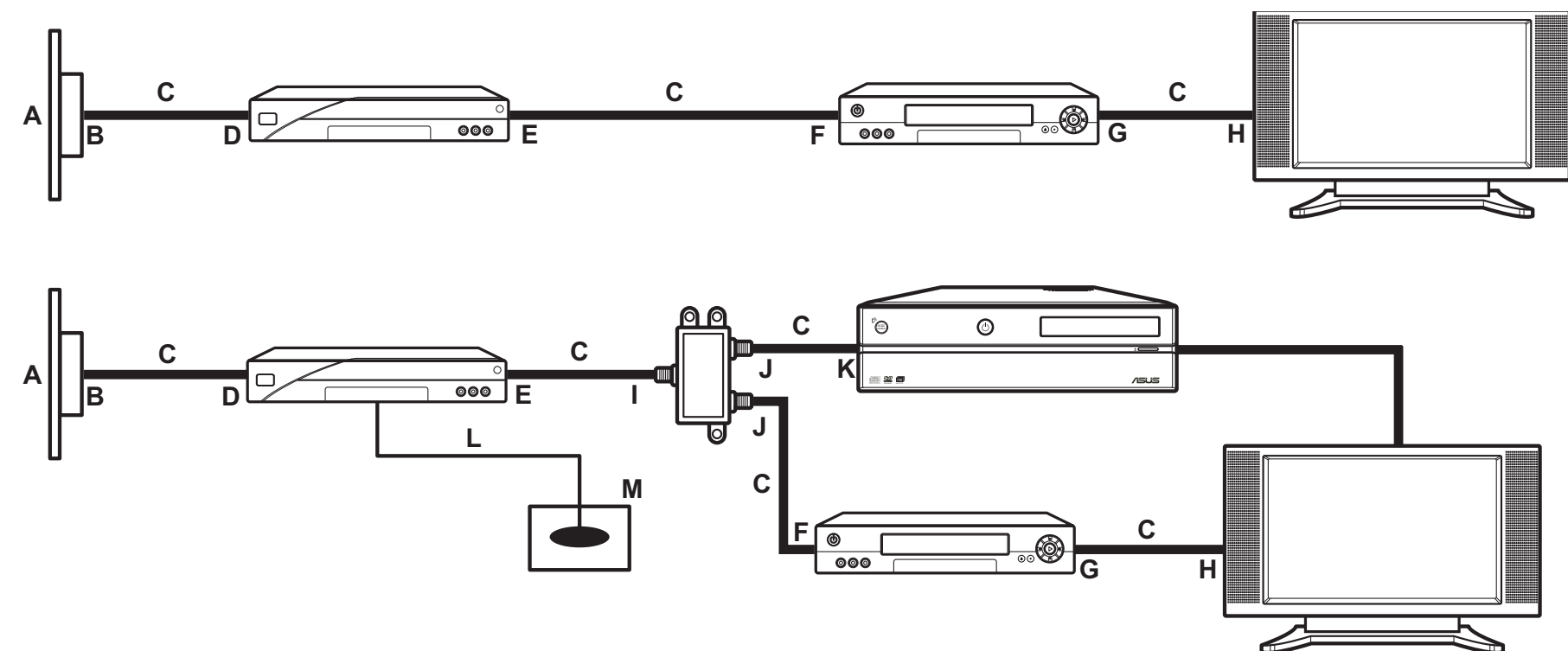
TV sinyal kaynağına bağlantı

Duvardan VCR'ye TV'ye



A Duvar
B Kablo çıkışı
C Koaksiyal kablo
D VCR Girişi
E VCR Çıkışı
F TV Girişi
G Ayırıcı Girişi
H Ayırıcı Çıkışı
I Media Center PC'nin arkasındaki TV Girişi jakı

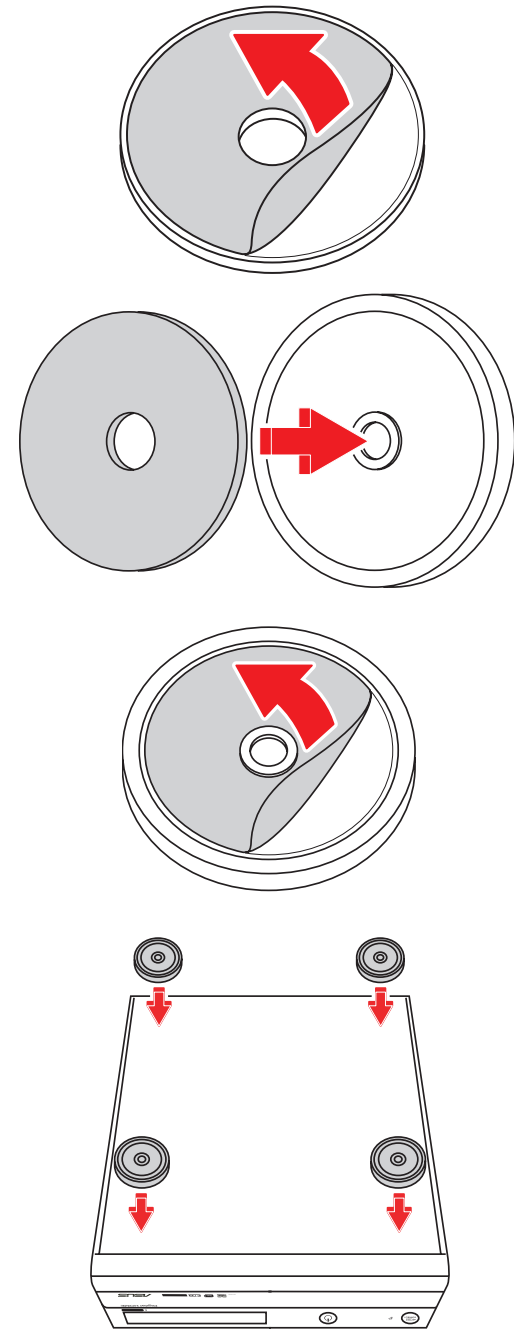
Kablo TV Set-top Kutusuna Giden Duvar VEYA VCR'ye Giden Uydu Kutusu



A Duvar
B Kablo çıkışı
C Koaksiyal kablo
D Set-top kutusu/Uydu Girişi
E Set-top kutusu/Uydu Çıkışı
F VCR Girişi
G VCR Çıkışı
H TV Girişi
I Ayırıcı Girişi
J Ayırıcı Çıkışı
K Media Center PC'nin arkasındaki TV Girişi jakı
L Uzaktan kumanda sensör kablosu
M Uzaktan kumanda sensörü

Asus Media Center PC Hızlı Başlangıç Kılavuzu

Kauçuk Ayağın Takılması



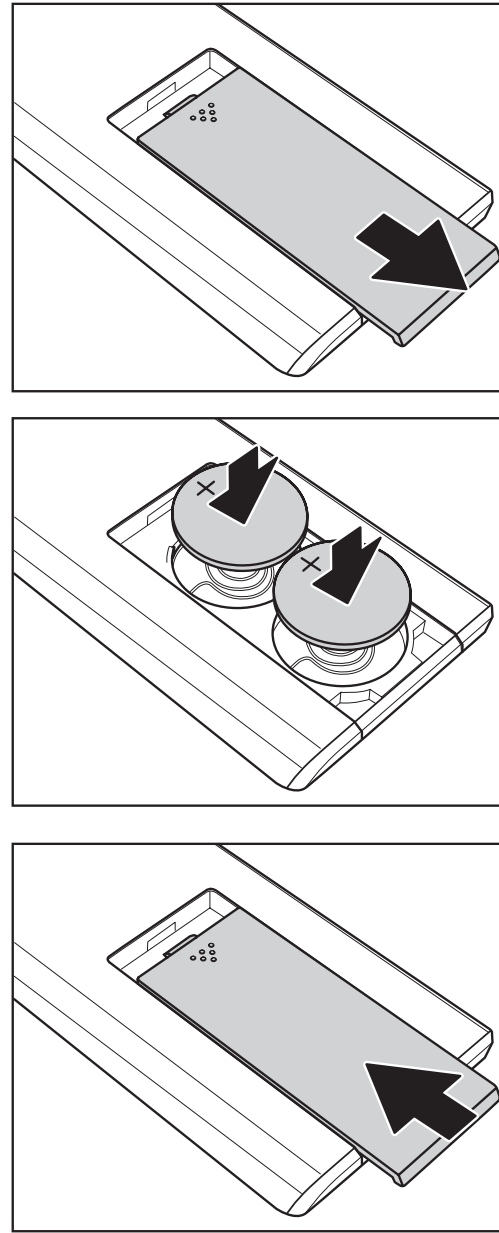
1. Pedli halkanın bir tarafındaki destek kağıdını soyun.

2. Pedli halkayı kauçuk ayağa iliştin.

3. Desteği pedli halkanın diğer yüzünden çıkarın.

4. Kauçuk ayağı Media Center PC'nin tabanındaki dört köşesinden iliştin.

Uzaktan Kumanda Pillerinin Takılması

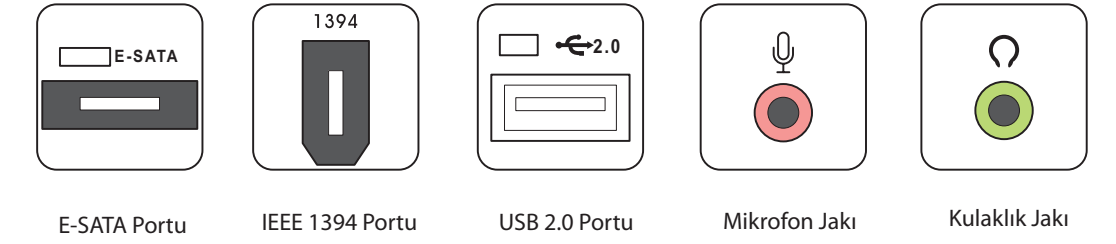


1. Pili yuvasının kapağını açın.

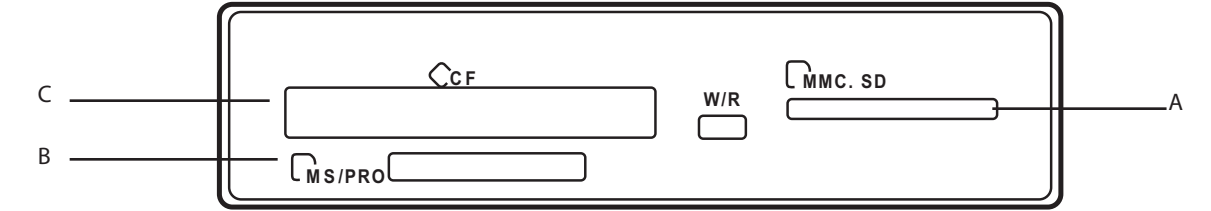
2. Pili yuvasının içindeki kutup işaretlerine dikkat ederek iki adet Li-Ion pili yerleştirin.

3. Pili yuvasının kapağını kapatın.

Ön Panel Konektörleri

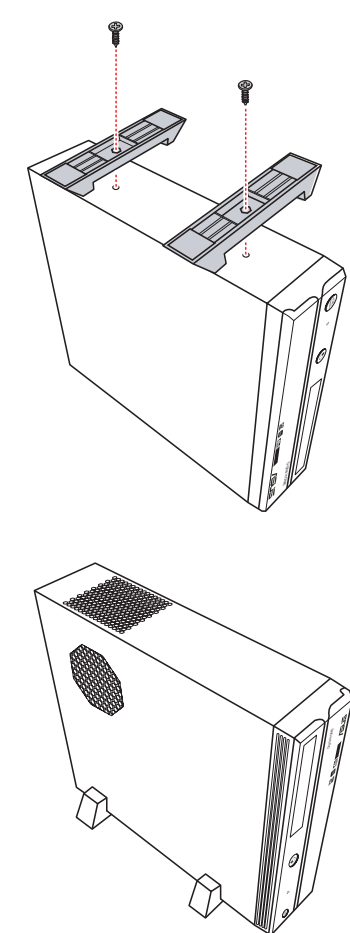


Bellek Kartlarının Takılması



Öge	Adı	Açıklama
A	CF yuvası	MD, CF Tür I/II'yi destekler
B	MS/MS PRO Yuvası	MS/MS-Pro, MS duo, MS pro duo'yu destekler
C	MMC/SD yuvası	SD, mini SD (Adaptörlü Micro SD), MMC, MMC4.x, RS MMC, RSMCMC4.x (adaptörlü MMC mobil'i destekler

PC Standının Takılması

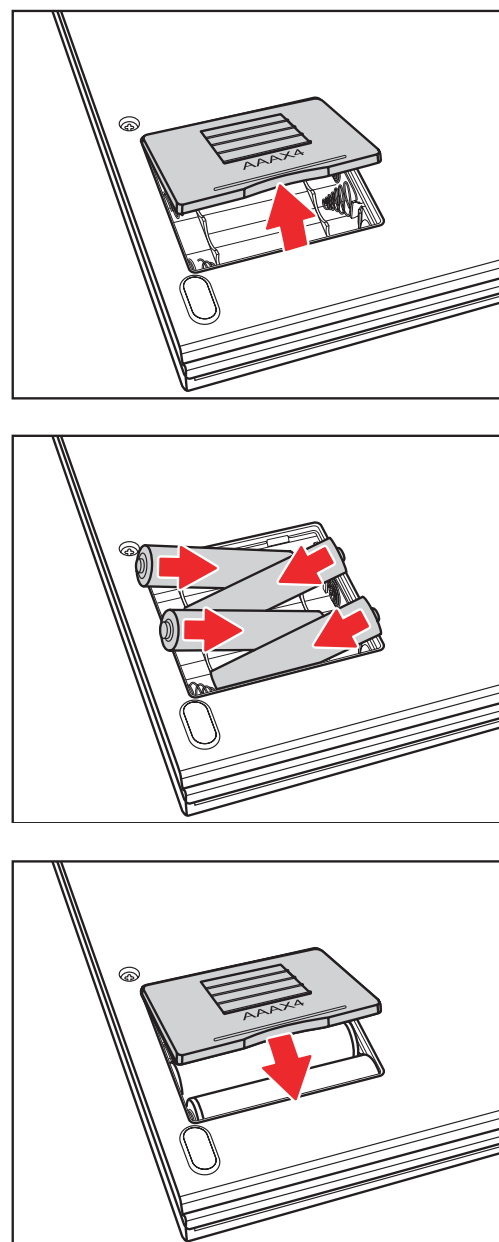


1. Tabanları Media Center PC'nin solundaki vida deliklerine gösterildiği gibi sabitleyin.

2. Yukarı pozisyonda kalması için PC'yi ters çevirin.

Not:
Media Center PC'yi istediğinize göre dikey veya yatay pozisyonda kurmayı seçebilirsiniz.

Kablosuz Klavyenin ve Fare Pillerinin Takılması

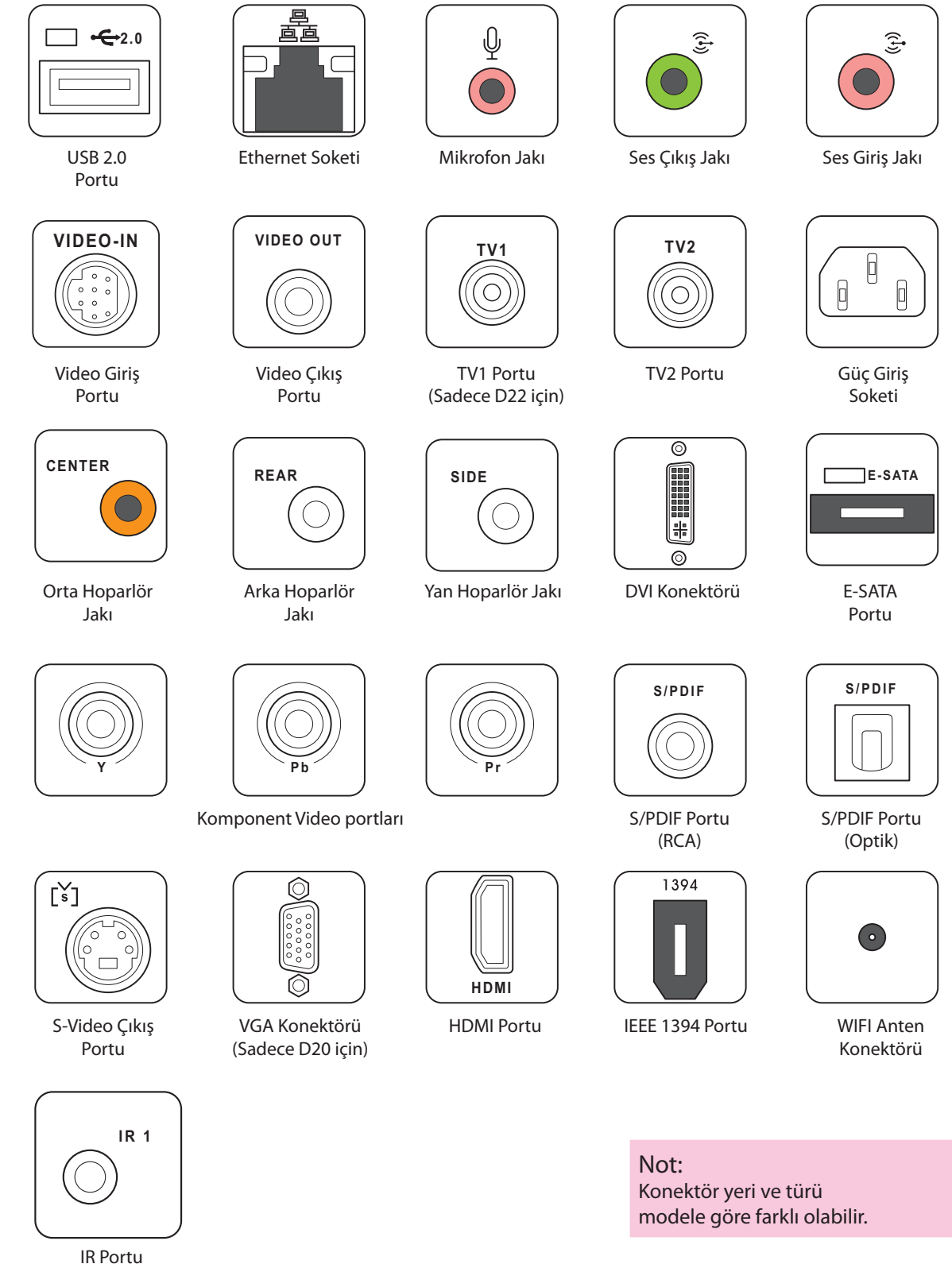


1. Pili yuvasının kapağını açın.

2. Pili yuvasının içindeki kutup işaretlerine dikkat ederek dört adet AAA pili yerleştirin.

3. Pili yuvasının kapağını kapatın.

Arka Panel Konektörleri



Not:
Konektör yeri ve türü modele göre farklı olabilir.