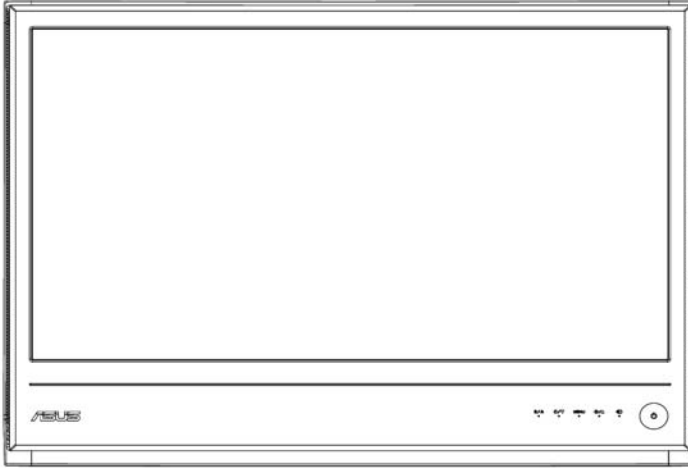


E5195 V1  
Ocak 2010

**ASUS®**

## **MS228H Serisi LED Monitörü**

# **Kullanım Kılavuzu**



# İçindekiler

Duyurular .....	iii
Güvenlik Bilgisi .....	iv
Dikkat etme ve Bakım.....	v

## Bölüm 1: Ürün Bilgisi

1.1 Hoşgeldiniz! .....	1-1
1.2 Paket içeriği .....	1-1
1.3 Monitör tabanının takılması.....	1-2
1.5 Monitörü tanı ma .....	1-4
1.5.1 LED monitörünün önü .....	1-4
1.5.2 LED monitörünün arkası .....	1-5

## Bölüm 2: Kurulum

2.1 Monitörün ayarlanması .....	2-1
---------------------------------	-----

## Bölüm 3: Genel Talimat

3.1 OSD (Ekran Bilgileri) menüsü.....	3-1
3.1.1 Nasıl yeniden yapılandırılır .....	3-1
3.1.2 OSD İşlevine Giriş .....	3-1
3.2 Teknik özellikler özeti .....	3-4
3.3 Sorun Giderme (SSS).....	3-5
3.4 Desteklenen çalışma modları .....	3-6
3.5 HDMI Destekli Birincil Zamanlamalar .....	3-7

Telif Hakkı© 2010 ASUSTeK COMPUTER INC. Tüm Hakları Saklıdır.

Burada tanımlanan ürünler ve yazılım da dahil olmak üzere bu elkitabının hiçbir bölümü bir alma sisteminde çoğaltılamaz, aktarılamaz, çözülemez veya saklanamaz ya da satın alınan yedeklemek için sakladığı belgeler haricinde herhangi bir şekilde veya yolla ASUSTeK COMPUTER INC. ("ASUS")'un açık yazılı izni olmadan herhangi bir dile çevrilemez.

Şu durumlarda ürün garantisi veya servisi uzatılmayacaktır: (1) Yapılan işlemlere ASUS tarafından yazılı olarak izin verilmediği sürece ürün onarılmış, değiştirilmiş veya modifiye edilmiş ise; veya (2) ürünün seri numarası kazılmış veya kayıpsa.

ASUS, HERHANGİ BİR SINIRLAMA GETİRİLMEYEN ZİMNİ GARANTİLER, SATILABİLİRLİK ŞARTLARI VEYA ÖZEL BİR AMACA UYGUNLUK GİBİ DURUMLAR DAHİL OLMAK ÜZERE AÇIK VEYA ZİMNİ HERHANGİ BİR GARANTİ VERMEDEN BU ELKİTABINI "OLDUĞU GİBİ" SAĞLAMİŞTİR. BU ELKİTABINDAKİ VEYA ÜRÜNDEKİ HERHANGİ BİR ARIZALI DURUM HAKKINDA ASUS BU GİBİ DURUMLARDAN HABERDAR EDİLSE DAHİ ASUS, MÜDÜRLERİ, MEMURLARI, ÇALIŞANLARI VEYA TEMSİLCİLERİ HİÇBİR DURUMDA HERHANGİ BİR DOLAYLI, ÖZEL, İSTENMEYEN VEYA SONUÇSAL DURUMDAN SORUMLU OLMAYACAKTIR (KAR KAYBI, İŞ KAYBI, VERİ KAYBI, İŞ KESİNTİSİ VE BENZERİ ZARARLAR DAHİLDİR).

BU ELKİTABINDA BULUNAN TEKNİK ÖZELLİKLER VE BİLGİLER SADECE BİLGİ AMAÇLI VERİLMEKTEDİR VE ÖNCEDEN HABER VERİLMEYEN HERHANGİ BİR ZAMANDA DEĞİŞTİRİLEBİLİR VE ASUS TARAFINDAN TAAHHÜT VERİLDİĞİ ŞEKLİNDE YORUMLANMAYACAKTIR. ASUS, BURADA BELİRTİLEN ÜRÜN VE YAZILIMLAR DAHİL OLMAK ÜZERE BU ELKİTABINDAKİ HERHANGİ BİR HAŞADAN VEYA YANLIŞLIKTAN DOLAYI HERHANGİ BİR SORUMLULUK KABUL ETMEYECEKTİR.

Bu elkitabında adı geçen ürünler ve kurum isimleri ilgili şirketlerinin tescilli ticari markaları veya telif haklarına sahip olabilir veya olmayabilir ve ihlal etme gibi bir durum amaçlanmadan yalnızca sahibinin çıkarına olmak üzere tanımlama veya açıklama amacıyla kullanılmıştır.

# Duyurular

## Federal İletişim Komisyonunun Beyanı

Bu cihaz FCC Yasalarının 15. Kısmı ile uyumludur. İşlem aşağıdaki iki şarta bağlıdır:

- Bu cihaz zararlı etkileşime sebep olmaz ve
- Bu cihaz istenmeyen işleme sebep olabilecek etkileşim de dahil olmak üzere herhangi bir etkileşimi kabul etmelidir.

Bu cihaz test edilmiş ve FCC Kuralları Kısım 15'deki B Sınıfı dijital aygıt sınırlarına uygun olduğu görülmüştür. Bu sınırlar mesken kurulumlarındaki zararlı etkileşimlere karşı makul koruma sağlaması için tasarlanmıştır. Bu cihaz radyo frekans enerjisi üretebilir, kullanır ve yayabilir ve üreticinin talimatlarına göre kurulmaz ve kullanılmazsa, radyo iletişimi için zararlı etkileşime sebep olabilir. Ancak, belirli bir kurulumda etkileşim olmayacağını garanti verilmemektedir. Bu cihaz, cihazı açıp kapatarak saptanabilen radyo ve televizyon alımı için zararlı etkileşime sebep olursa, kullanıcının aşağıdaki önlemlerden biri veya birkaçı ile etkileşimi düzeltmesi önerilir:

- Alıcı antenin yerini değiştirin veya başka bir yöne çevirin.
- Ekipman ile alıcı arasındaki mesafeyi artırın.
- Ekipmanı alıcının bağlı olduğu prizden farklı bir devrede bulunan başka bir prize takın.
- Yardım almak için bayinize veya deneyimli bir radyo/Televizyon teknisyenine danışınız.



Energy Star® Ortağı olarak şirketimiz bu ürünün enerji tasarrufu için Energy Star® kılavuz bilgilerini karşıladığını saptamıştır.

## Kanada İletişim Departmanı Beyanı

Bu dijital cihaz, Kanada İletişim Departmanı Radyo Etkileşimi Düzenlemelerinde belirtilen dijital cihazların ürettiği radyo gürültü emisyonu için belirlenen B sınıfı limitlerini aşmamaktadır.

Bu B sınıfı dijital cihaz Kanada ICES-003 yasası ile uyumludur.

# Güvenlik Bilgisi

- Monitörü başlatmadan önce, paket ile birlikte verilen tüm belgeleri dikkatlice okuyunuz.
- Yangın veya elektrik çarpması riskini önlemek için, monitörü asla yağmura veya neme maruz bırakmayın.
- Monitör kasasını açmayı asla denemeyin. Monitörün içindeki tehlikeli yüksek voltaj ciddi fiziksel yaralanma ile sonuçlanabilir.
- Güç beslemesi kesilirse, kendiniz onarmaya çalışmayın. Nitelikli servis teknisyeni veya bayiniz ile temasa geçin.
- Ürünü kullanmadan önce, tüm kabloların doğru bağlandığından ve güç kablolarının hasar görmediğinden emin olun. Herhangi bir hasar görürseniz, derhal satıcınız ile temasa geçin.
- Kasanın arkasındaki veya üstündeki yuvalar ve açıklıklar havalandırma sağlaması içindir. Bu yuvaları kapatmayın. Doğru havalandırma sağlanmadığı sürece bu ürünü asla bir radyatörün veya ısı kaynağının yanında veya üstünde bulundurmayın.
- Monitör sadece etikette belirtilen güç kaynağı türünde çalıştırılmalıdır. Evinizde kullandığınız elektrik türünün ne olduğundan emin değilseniz, bayinize veya yerel elektrik şirketinize danışınız.
- Yerel elektrik standardına uygun elektrik prizi kullanın.
- Güç kayışlarını ve uzatma kablolarını aşırı yüklemeyin. Aşırı yükleme yangın veya elektrik çarpması ile sonuçlanabilir.
- Aşırı toz, nem ve sıcaklıktan kaçının. Monitörü ıslanabilecek bir yere koymayın. Monitörü düz bir yüzeye yerleştirin.
- Gök gürlerken veya uzun süre kullanılmayacaksa üniteyi prizden çıkarın. Bu durum monitörü akım dalgalanmalarının vereceği hasarlardan koruyacaktır.
- Monitör kasasındaki yuvalardan asla herhangi bir nesne sokmayın veya sıvı dökmeyin.
- Tatmin edici bir şekilde çalıştığından emin olmak için, monitörü sadece UL listesinde yer alan ve 100-240V AC arasındaki değere sahip uygun yuvalar bulunan bilgisayarlar ile kullanın.
- Monitör ile ilgili teknik sorunlar yaşıyorsanız, kalifiye servis teknisyeni veya bayiniz ile temasa geçin.

## Dikkat etme ve Bakım

- Monitörünüzü kaldırmadan veya yeniden konumlandırmadan önce, kabloların ve güç kablosunun bağlantısını kesmeniz daha iyidir. Monitörü yerleştirirken doğru kaldırma tekniğini kullanın. Monitörü kaldırırken veya taşıırken, monitörün kenarlarından tutun. Ekranı sehpadan veya kablodan tutarak kaldırmayın.
- Temizlik. Monitörünüzü kapatın ve güç kablosunu prizden çekin. Monitör yüzeyini tüy bırakmayan, aşındırmayan bir bez kullanarak temizleyin. İnatçı kirler hafif bir temizleyici ile ıslatılan bir bez kullanılarak çıkarılabilir.
- Alkol veya aseton içeren temizleyicileri kullanmaktan kaçının. LCD ile kullanılması için olan bir temizleyici kullanın. Asla direk olarak ekrana püskürtmeyin, çünkü monitöre damlayabilir ve elektrik çarpmasına sebep olabilir.

### Aşağıdakiler monitör için normaldir:

- Ekran ilk kullanım sırasında flörosan ışığının doğası nedeniyle titrer. Güç düğmesini kapatın ve ardından titremenin kaybolduğundan emin olmak için tekrar açın.
- Kullandığınız masaüstü modeline bağlı olarak ekranda hafif düzeyde düzgün olmayan parlaklık görebilirsiniz.
- Aynı görüntü saatlerce gösterilirse, önceki ekranın görüntü sonrası görüntüyü değiştirdikten sonra kalabilir. Ekran yavaş yavaş normale dönecek ya da Güç Düğmesini birkaç saat kapalı tutmalısınız.
- Ekran kararır veya yanıp sönerse veya çalışmazsa, bunu düzeltmek için bayiniz veya servis merkeziniz ile görüşünüz. Ekranı kendiniz onarmayın!

### Bu kılavuzda kullanılan uyarılar



**UYARI:** Bir görevi bitirmeye çalışırken kendinizi yaralamanızı önlemeniz için verilen bilgilerdir.



**DİKKAT:** Bir görevi bitirmeye çalışırken bileşenlere hasar vermenizi önlemeniz için verilen bilgilerdir.



**ÖNEMLİ:** Bir görevi bitirmeniz için yerine getirmeniz GEREKEN bilgilerdir.



**NOT:** Bir görevi bitirmenize yardımcı olması için verilen ipuçları ve ilave bilgiler.

## **Daha fazla bilgiyi nereden bulabilirsiniz**

İlave bilgiler ile birlikte ürün ve yazılım güncellemeleri hakkında daha fazla bilgi almak için aşağıdaki kaynaklara bakınız.

### **1. ASUS siteleri**

ASUS'un dünya çapındaki web sitesinde ASUS donanımı ve yazılım ürünleri hakkında güncel bilgiler verilmiştir. Bkz. <http://www.asus.com>

### **2. İsteğe bağlı belgeler**

Ürün paketinizde bayiniz tarafından eklenen garanti kartı gibi isteğe bağlı belgeler bulunabilir. Bu belgeler standart paketin bir parçası değildir.

## 1.1 Hoşgeldiniz!

ASUS® MS228H Serisi LED monitörünü satın aldığınız için teşekkür ederiz!

ASUS'un en yeni geniş ekran LED monitörü daha net, geniş ve parlak görüntü sağlar, bununla birlikte görüntü alma deneyiminizi artıran özelliklere sahiptir.

Bu özellikler ile MS228H Serisinin size sunduğu güveni ve mükemmel görsel deneyimi yaşayabilirsiniz!

## 1.2 Paket içeriği

MS228H Serisi paketinde aşağıdakilerin olduğunu kontrol edin:

- ✓ LED monitörü
- ✓ Monitör tabanı
- ✓ Hızlı Başlangıç Kılavuzu
- ✓ Güç kablosu
- ✓ VGA kablosu
- ✓ HDMI'dan DVI'ya kablo
- ✓ Güç adaptörü
- ✓ Garanti kartı



---

Yukarıdaki öğelerden herhangi bir hasarlı veya kayıpsa, derhal bayiniz ile temasa geçin.

---

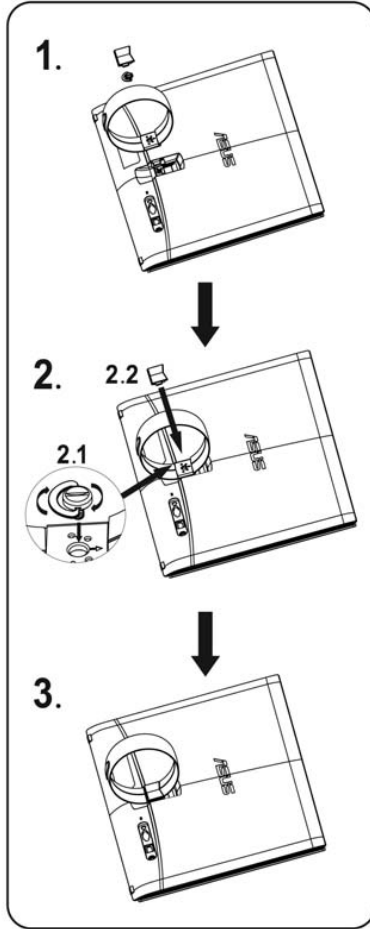
## 1.3 Monitör tabanının takılması

Monitör tabanını takmak için:

- Altlığı birlikte gelen kolay takılabilen vida ile monitöre düzgün şekilde takın ve daha sonra vida kapağını üzerine yerleştirin.



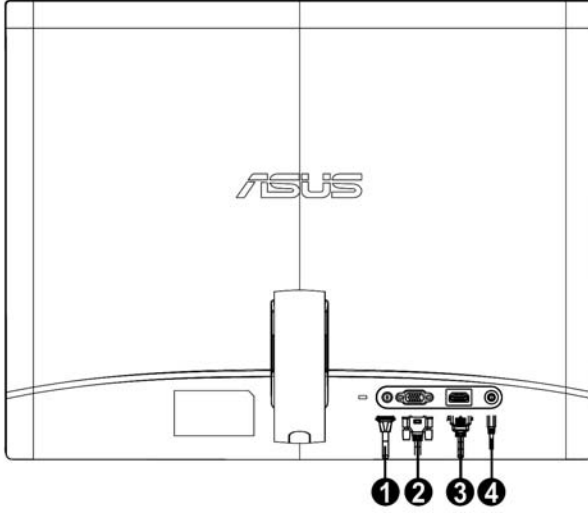
Monitöre zarar vermesini önlemek için tabla yüzeyini yumuşak bir bezel kapatmanızı öneririz.





## 1.4 Kablolar tak n

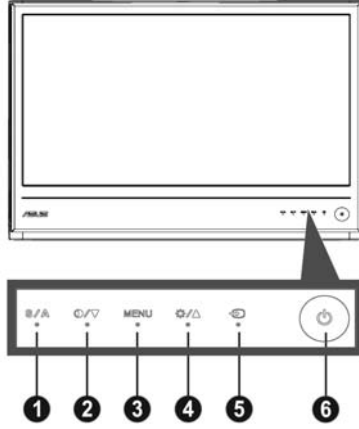
İstedığınız kabloları bağlayın.



1	Güç adaptörü
2	VGA yuvası
3	HDMI'dan DVI'ya kablo
4	Ses kablosu (HDMI ses çıkışına hoparlör bağlamak için)

## 1.5 Monitörü tanıma

### 1.5.1 LED monitörünün önü

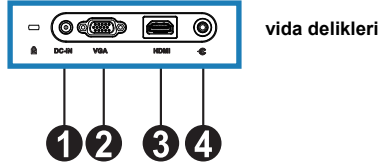


1. **S/A** düğme:
  - Bu düğmeye 2-4 saniye uzun basarak görüntüyü otomatik olarak optimize edilen pozisyona, saate ve faza ayarlar (sadece VGA modu için).
  - SPLENDID™ Video Geliştirme Teknolojisi ile beş video önayar modu arasında geçiş yapmak için bu hızlı erişim tuşunu kullanın (Oyun Modu, Gece Görüntü Modu, Sahne Modu, Standart Mod, Sinema Modu) .
  - OSD menüsünden çıkın veya OSD menüsü etkin iken önceki menüye gidin.
2. **●/▼** Düğme:
  - Seçilen işlevin değerini azaltmak veya bir sonraki işleve geçmek için bu düğmeye basın.
  - Bu aynı zamanda Kontrast Oranı ayarlaması için de kısa yol tuşudur.
3. **MENÜ** Düğmesi:
  - Ekran Üstü Menüü Etkinleştir
  - OSD menüsü etkin iken vurgulanan simgeyi (işlevi) seçmek/girmek için bu düğmeye basın.
4. **⚙/▲** Düğme:
  - Seçilen işlevin değerini arttırmak veya bir önceki işleve geçmek için bu düğmeye basın.
  - Bu ayrıca Parlaklık ayarı için olan bir hızlı erişim tuşudur.
5. **⏪** Girdi Seçme Tuşu:
  - VGA, HDMI giriş sinyalleri arasında geçiş yapmak için bu geçiş tuşunu kullanın.

6.  Güç Düğmesi
- Monitörü açmak/kapatmak için bu düğmeye basın.

Durum	Açıklama
Beyaz	AÇIK
Beyaz (Yanıp Söner)	Bekleme
KAPALI	KAPALI

## 1.5.2 LED monitörünün arkası



1	DC-IN yuvası
2	VGA yuvası
3	HDMI-IN yuvası
4	HDMI Ses çıkışı bağlantı noktası

## 2.1 Monitörün ayarlanması

- Açısını deęiřtirdiđinizde monitörün düşmesini önlemek için hem sağ hemde sol ön çerçeveleri tutun.
- Monitörün açısını 10° ile 20° arasında ayarlayabilirsiniz.



## 3.1 OSD (Ekran Bilgileri) menüsü

### 3.1.1 Nasıl yeniden yapılandırılır

1. OSD menüsünü etkinleştirmek için MENÜ düğmesine basın.



2. İşlevler arasında dolaşmak için ▼ ve ▲ düğmesine basın. MENÜ düğmesine basarak istediğiniz işlevi vurgulayın ve etkinleştirin. Seçilen işlevin alt menüsü varsa, alt menü işlevleri arasında dolaşmak için ▼ ve ▲ tuşlarına tekrar basın. MENÜ düğmesine basarak istediğiniz alt menü işlevi vurgulayın ve etkinleştirin.
3. Seçilen işlevin ayarlarını değiştirmek için ▼ ve ▲ düğmelerine basın.
4. OSD menüsünden çıkmak için **S** düğmesine basın. Diğer işlevi ayarlamak için 2. ve 3. adımları tekrarlayın.

### 3.1.2 OSD İşlevine Giriş

#### 1. Splendid

Bu işlev, tercihinize göre seçebileceğiniz beş alt işlev içerir. Her modun Sıfırlama seçimi vardır, ayarlarınızı korumanıza ve önayar moduna dönmenize olanak sağlar.



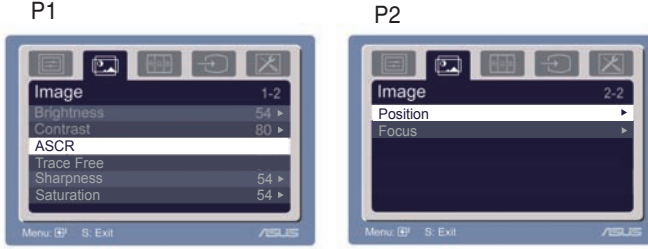
- **Manzara modu:** SPLENDID™ Video Intelligence Teknolojisi ile manzara fotoğrafı görüntüleme için idealdir
- **Standart Mod:** SPLENDID™ Video Intelligence Teknolojisi ile belge düzenlemek için idealdir
- **Sinema Modu:** SPLENDID™ Video Intelligence Teknolojisi ile film izlemek için idealdir
- **Oyun Modu:** SPLENDID™ Video Intelligence Teknolojisi ile oyun oynamak için idealdir
- **Gece Görüşü Modu:** SPLENDID™ Video Intelligence Teknolojisi ile karanlık sahne oyun veya filmler için idealdir



- Standart Modda, **Doygunluk** ve **Netlik** işlevleri kullanıcı tarafından yapılandırılmaz.
- Diğer modlarda, **sRGB** işlevi kullanıcı tarafından yapılandırılmaz.

## 2. Görüntü

Parlaklığı, kontrastı, ASCR, İzlemeden, netliği, doygunluğu, pozisyonu (sadece VGA) ve odağı (sadece VGA) bu ana işlevi kullanarak ayarlayabilirsiniz

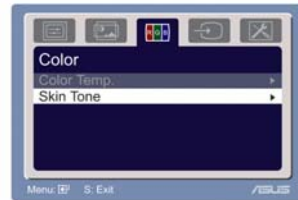


- Parlaklık: Ayar aralığı 0 ile 100 arasındır. + ► Bu işlevi etkinleştirmek için hızlı erişim tuşudur.
  - Kontrast: aralığı 0 ile 100 arasında ayarlamak içindir.
  - ASCR: hareketli kontrast oranı fonksiyonunu etkinleştirmek veya devreden çıkarmak için EVET veya HAYIR'ı seçin.
  - İzlemeden: Over drive teknolojisi ile tepki süresini hızlandırmak için. Düzeltme aralığı 0'dan 100'e kadardır.
  - Netlik: aralığı 0 ile 100 arasında ayarlamak içindir.
  - Doygunluk: aralığı 0 ile 100 arasında ayarlamak içindir.
  - Pozisyon: Görüntünün yatay pozisyonunu (H-Pozisyonu) ve dikey pozisyonunu (V-Pozisyonu) ayarlar. Aralığı 0 ile 100 arasında ayarlamak içindir.
  - Odak: (Faz) ve (Saat)'i ayrı ayrı ayarlayarak Yatay hat gürültüsünü ve Dikey hat gürültüsünü azaltır. Aralığı 0 ile 100 arasında ayarlamak içindir.
- 
- Faz, piksel saat sinyalinin fazını ayarlar. Faz ayarı yanlış yapıldığında ekranda yatay bozulma görünür.
  - Saat (piksel frekansı) taranan piksel sayısını yatay tarama yaparak kontrol eder. Frekans doğru değilse, ekranda dikey şeritler görünür ve görüntü orantılı değil.



## 3. Renk

Bu işlevi kullanarak istediğiniz görüntü rengini seçin.



- Renk Sıcaklığı: Soğuk, Normal, Sıcak, sRGB ve Kullanıcı modu dahil beş renk modu içerir.
- Arayüz Tonu: Kırmızı, Doğal ve Sarı dahil üç renk modu içerir.



Kullanıcı modunda R (Kırmızı), G (Yeşil) ve B (Mavi) kullanıcı tarafından yapılandırılabilir; ayar aralığı 0-100 arasındır.

#### 4. Giriş Seçimi


Bu işlevde, VGA, HDMI giriş kaynağınızı seçebilirsiniz.



#### 5. Sistem Ayarı

Sistemi ayarlamanıza olanak sağlar.



- Ses: Ayar aralığı 0 ile 100 arasındır.  bu işlevi etkinleştirmek için olan bir hızlı erişim tuşudur.
- OSD Ayarı: OSD'nin yatay pozisyonunu (H-Pozisyonu) ve dikey pozisyonunu (V-Pozisyon) ayarlar. Ayar aralığı 0 ile 100 arasındır. OSD Zaman aşımı seçiminde, OSD zaman aşımını 10 ile 120 arasında ayarlayabilirsiniz.
- Dil: Seçebileceğiniz on dil vardır, bunlar İngilizce, Almanca, İtalyanca, Fransızca, Hollandaca, İspanyolca, Rusça, Geleneksel Çince, Basitleştirilmiş Çince, Japonca ve Korece.
- En/Boy Kontrolleri: En/Boy oranını "Tam" veya "4:3"e ayarlar. (Sadece HDMI için)
- Bilgi: Monitör bilgisini gösterir.
- Tümünü Sıfırla: "Evet" önayar moduna dönmenize olanak sağlar.




## 3.2 Teknik özellikler özeti

Model	MS228H
Panel Boyutu	21.5"
Maks. Çözünürlük	1920x1080
Parlaklık (Maks.)	250cd/m
Intrinsinc Karşıtlık Oranı (Maks.)	1000:1
ASUS Akıllı Karşıtlık Oranı	50000:1
Görüntüleme Açısı (CR≥10)	170°(H)/160°(V)
Renk Doygunluğu (NTSC)	%72
Görüntü Renkleri	16.7 M
Tepkime Süresi	2ms(GTG)
HDMI girişi	Evet
DVI girişi	-
VGA(D-Sub) girişi	Evet
Kulaklık Çıkışı	Evet
Güç Açıkken Tüketim	<30W
Eğim	+10° ~ +20°
Fiziksel Boyut (GxYxÇ)	519.5x377.6x155.9 mm
Kutu Boyutu (GxYxÇ)	587x140x430 mm
Net Ağırlık (Tahmini)	2.99 Kg
Toplam Ağırlık (Tahmini)	4.99 Kg
Voltaj Oranı	100~240V

\*Teknik özellikler önceden haber verilmeden değiştirilebilir.



### 3.3 Sorun Giderme (SSS)

Sorun	Muhtemel Çözüm
Güç LED'i AÇIK değil	<ul style="list-style-type: none"><li>• Monitörün AÇIK modunda olup olmadığını kontrol etmek için  düğmesine basın.</li><li>• Güç kablosunun monitöre ve güç çıkışına doğru bağlanıp bağlanmadığını kontrol edin.</li></ul>
Güç LED'i yanıp sönüyor ve ekranda resim yok.	<ul style="list-style-type: none"><li>• Monitörün ve bilgisayarın AÇIK modda olduğunu kontrol edin.</li><li>• Sinyal kablosunun monitöre ve bilgisayara düzgün bağlandığından emin olun.</li><li>• Sinyal kablosunu kontrol edin ve pimlerden hiçbirinin eğik olmadığından emin olun.</li><li>• Bilgisayarı mevcut olan diğer monitöre bağlayarak bilgisayarın düzgün çalışıp çalışmadığını kontrol edin.</li></ul>
Ekran görüntüsü çok açık veya koyu	<ul style="list-style-type: none"><li>• Kontrast ve Parlaklık ayarlarını OSD aracılığıyla yapın.</li></ul>
Kran görüntüsü ortalanmadı veya düzgün boyutlandırılmadı	<ul style="list-style-type: none"><li>• Görüntüyü otomatik olarak ayarlamak için  düğmesine iki saniye basın. (sadece VGA modu içindir).</li><li>• OSD aracılığıyla H-Pozisyonu veya V-Pozisyonu ayarlarını yapın. (sadece VGA modu içindir).</li></ul>
Ekran görüntüsü geri döner veya görüntüde dalgalanma oluşur	<ul style="list-style-type: none"><li>• Sinyal kablosunun monitöre ve bilgisayara düzgün bağlandığından emin olun.</li><li>• Elektrik etkileşimine sebep olan elektrikli cihazları taşıyın.</li></ul>
Ekran görüntüsünde renk arızaları var (beyaz renk beyaz görünmüyor)	<ul style="list-style-type: none"><li>• Sinyal kablosunu kontrol edin ve pimlerden hiçbirinin eğik olmadığından emin olun.</li><li>• OSD aracılığıyla sıfırlayın.</li><li>• R/G/B renk ayarlarını yapın veya OSD aracılığıyla Renk Sıcaklığını seçin.</li></ul>
Ekran görüntüsü bulanık veya iyi görünmüyor	<ul style="list-style-type: none"><li>• Görüntüyü otomatik olarak ayarlamak için  düğmesine iki saniye basın. (sadece VGA modu içindir).</li><li>• OSD aracılığıyla H-Pozisyonu veya V-Pozisyonu ayarlarını yapın. (sadece VGA modu içindir).</li></ul>

## 3.4 MS228H PC Destekli Zamanlama Listesi

### VESA Modları, Fabrika Ayarlı Zamanlamalar

Cözünürlük	Yenileme Hızı	Yatay Frekans
640x480	60Hz	31.489kHz
640x480	67Hz	35kHz
640x480	72Hz	37.881kHz
640x480	75Hz	37.5kHz
640x350	70Hz	31.469kHz
720x400	70Hz	31.469kHz
800x600	56Hz	35.156kHz
800x600	60Hz	37.879kHz
800x600	72Hz	48.077kHz
800x600	75Hz	46.875kHz
832x624	75Hz	49.725kHz
848x480	60Hz	31.02kHz
1024x768	60Hz	48.363kHz
1024x768	70Hz	56.476kHz
1024x768	75Hz	60.023kHz
1024x768	75Hz	67.023kHz
1152x864	75Hz	67.5kHz
1280x720	60Hz	44.444/44.772kHz
1280x720	75Hz	56.456kHz
1280x768	60Hz	47.8kHz
1280x800	60Hz	49.306/49.702kHz
1280x800	75Hz	62.795kHz
1280x960	60Hz	60kHz
1280x1024	60Hz	63.981kHz
1280x1024	75Hz	79.976kHz
1360x768	60Hz	47.7kHz
1366x768	60Hz	47.7kHz
1440x900	60Hz	55.469/55.935kHz
1440x900	75Hz	70.635kHz
1600x900	60Hz	60kHz
1680x1050	60Hz	64.674/65.29kHz
1920x1080	60Hz	66.587/67.5kHz
640x480P (HDMI)	59.94/60Hz	31.469/31.5kHz
720x480P (HDMI)	59.95/60Hz	31.469/31.5kHz
720x576P (HDMI)	50Hz	31.25kHz
1280x720P (HDMI)	50Hz	37.5kHz
1280x720P (HDMI)	59.94/60Hz	44.955/45kHz
1920x1080i (HDMI)	50Hz	28.125kHz
1920x1080i (HDMI)	59.94/60Hz	33.716/33.75
1920x1080P (HDMI)	50Hz	56.25kHz
1920x1080P (HDMI)	59.94/60Hz	67.433/67.5kHz

**IBM Modları**

Mod	Çözünürlük	H (KHz)	V (Hz)	Piksel (MHz)
DOS	640x350	31.469	70	25.175
	720x400	31.469	70	28.322

**MAC Modları**

Mod	Çözünürlük	H (KHz)	V (Hz)	Piksel (MHz)
VGA	640x480	35	67	30.24
SVGA	832x624	49.725	75	57.2832

\* Yukarıdaki tablolarda listelenmeyen modlar desteklenmeyebilir. Optimum çözünürlük için yukarıdaki tablolarda listelenen modu seçmenizi öneririz.