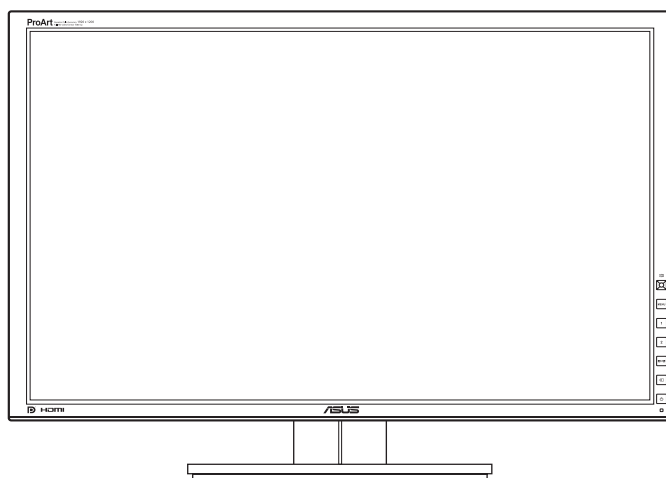


ASUS[®]

PA249 系列

液晶显示器

用户指南



目录

目录.....	ii
声明.....	iii
安全信息.....	iv
保养和清洁.....	v
第 1 章：产品介绍	
1.1 欢迎使用！.....	1-1
1.2 物品清单.....	1-1
1.3 显示器简介.....	1-2
1.3.1 前部概览.....	1-2
1.3.2 后部概览.....	1-3
1.3.3 QuickFit 功能.....	1-4
第 2 章：设置	
2.1 调整显示器.....	2-1
2.2 连接线缆.....	2-2
2.3 打开显示器电源.....	2-2
第 3 章：一般说明	
3.1 OSD（屏幕显示）菜单.....	3-1
3.1.1 如何重新配置.....	3-1
3.1.2 OSD 功能介绍.....	3-1
3.2 规格摘要.....	3-8
3.3 故障排除（常见问题）.....	3-9
3.4 支持的运行模式.....	3-10

声明

联邦通信委员会声明

本设备符合 FCC 规则第 15 部分的要求。其操作符合以下两项条件：

- 此设备不会产生有害干扰，并且
- 此设备必须可以承受任何接收到的干扰，包括可能导致不正常操作的干扰。

此设备经检测，符合 FCC 规则第 15 部分中关于 B 级数字设备的限制规定。这些限制旨在为居民区安装提供防止有害干扰的合理保护。本设备会产生、使用并且辐射无线电波，如果不按照制造商的说明进行安装和使用，可能会对无线电通讯产生有害干扰。但是，不能保证在特定安装条件下不会出现干扰。如果本设备确实对无线电或电视接收造成了有害干扰（可通过关闭和打开设备电源来确定），建议用户采取以下一项或多项措施来消除干扰：

- 调节接收天线的方向或位置。
- 增大设备与接收器之间的距离。
- 将此设备和接收设备连接到不同电路的电源插座上。
- 向代理商或有经验的无线电/电视技术人员咨询以获得帮助。



需要使用屏蔽线连接显示器和图形卡以确保符合 FCC 规定。未经负责标准遵守的责任方明确准许的变更或改造可能会使用户失去操作本设备的权利。



作为 Energy Star® 的合作伙伴，本公司已经确定本产品符合 Energy Star® 在能源效率方面的要求。

加拿大通信部声明

此数字设备未超过加拿大通信部无线电干扰条例中规定的数字设备无线电噪声发射 B 级限制。

此 B 级数字设备符合加拿大 ICES-003 的要求。

This Class B digital apparatus meets all requirements of the Canadian Interference - Causing Equipment Regulations.

Cet appareil numérique de la classe B respecte toutes les exigences du Règlement sur le matériel brouiller du Canada.

安全信息

- 在设置本显示器之前，请仔细阅读产品包装中附带的所有文档。
- 为防止火灾或电击危险，切勿使本显示器遭受雨淋或受潮。
- 请勿打开显示器机壳。显示器内部有危险高压，可能导致严重人身伤害。
- 电源发生故障时，不要尝试自行修复。请与专业技术服务人士或经销商联系。
- 在使用本产品之前，确保所有线缆均连接正确并且电源线没有损坏。如有任何损坏，请立即与经销商联系。
- 机壳后部和顶部的槽和开口用于通风目的。不要堵塞这些开口。除非通风良好，否则不要将本产品放置在散热器或热源上部或附近。
- 本显示器只应使用标签上注明的电源类型。如果您不了解家中的电源类型，请与经销商或当地电力公司联系。
- 使用符合您当地电力标准的合适电源插头。
- 不要使电源板或延长线过载。过载可能导致火灾或电击。
- 避免灰尘、潮湿和极端温度。不要将显示器放置在可能受潮的任何区域中。将显示器放置在平稳的表面上。
- 遇有雷雨天气或长时间不使用时，应拔掉设备的电源线。这样做可以防止因电压突变而损坏显示器。
- 切勿将任何异物塞入或使任何液体溅入显示器机壳上的开口内。
- 为确保正常运行，本显示器只应与 UL 列出的计算机一起使用，这些计算机的插座经过正确配置并且标记有 100-240V AC。
- 如果在使用本显示器的过程中遇到任何技术问题，请与专业技术服务人士或经销商联系。



打叉的带轮垃圾桶符号表示产品（电子、电气设备和含汞纽扣电池）不得当作普通生活垃圾处理。请了解当地有关电子产品废弃处理的有关规定。

保养和清洁

- 在提起或重新放置显示器之前，最好先拔掉线缆和电源线。采用正确的提起方式放置显示器。提起或搬运显示器时，抓住显示器的边缘。不要通过底座或线缆提起显示屏。
- 清洁。关闭显示器电源并拔掉电源线。使用不含麻且非研磨性的布清洁显示器表面。将布在中性清洁剂中蘸湿后擦去顽固污渍。
- 不要使用包含酒精或丙酮的清洁剂。使用显示器专用清洁剂。切勿直接将清洁剂喷洒在屏幕上，否则清洁剂可能渗入显示器内并导致电击。

以下现象对于显示器来说是正常现象：

- 您可能会发现屏幕上的亮度略微不均匀，这与您使用的图案桌面有关。
- 同一图像显示数小时后，切换图像时可能残留前一个屏幕显示的图像。屏幕会慢慢恢复，或者您可以关闭电源开关数小时。
- 当屏幕变黑或闪烁时或者无法继续工作时，请与经销商或服务中心联系进行修理。不要自行修理屏幕！

本指南中使用的约定



警告： 这些信息旨在防止您在试图完成一项任务时受伤。



小心： 这些信息旨在防止当试图完成一项任务时损坏组件。



重要： 您在完成一项任务时必须遵循这些信息。



注： 这些提示和附加信息旨在帮助您完成一项任务。

更多信息

如需更多信息或者产品和软件更新，请使用下列资源。

1. ASUS 网站

ASUS 全球网站提供关于 ASUS 硬件和软件产品的更新信息，网址是 <http://www.asus.com>。

2. 可选文档

您的经销商可能在您的产品包装中添加了可选文档。这些文档不是标准产品包装的组成部分。

1.1 欢迎使用!

感谢您购买 ASUS® 液晶显示器!

这是 ASUS 最新推出的宽屏液晶显示器，它不但提供更宽、更亮、更清晰的显示屏，而且通过一些有用的功能丰富您的观看体验。

通过这些功能，此显示器可为您提供方便愉快的视觉体验!

1.2 物品清单

检查包装中是否包括下列物品:

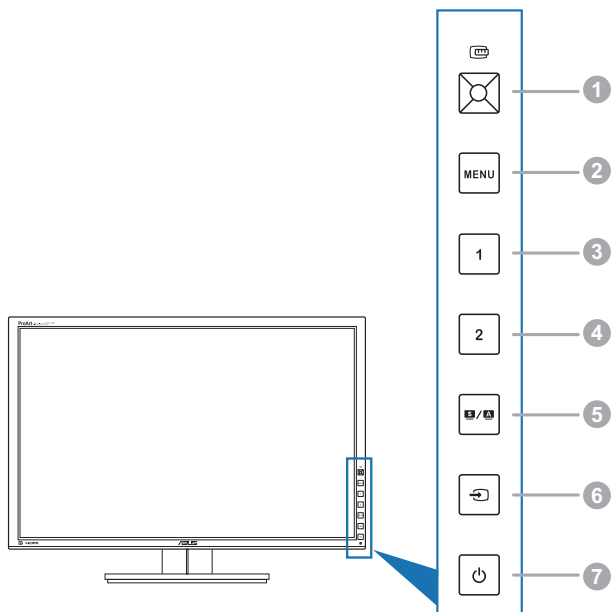
- ✓ 液晶显示器
- ✓ 快速入门指南
- ✓ 保修卡
- ✓ 电源线
- ✓ VGA 线
- ✓ DVI 线
- ✓ DisplayPort 线
- ✓ USB 3.0 线
- ✓ 支持光盘
- ✓ 电缆束带
- ✓ 色彩校准测试报告
- ✓ 遮光罩 (选购配件)




如果上述任何物品损坏或缺失，请立即与经销商联系。

1.3 显示器简介

1.3.1 前部概览



1.  QuickFit 按钮：
 - 启用专用于对齐的 QuickFit 功能。
 - QuickFit 功能包含 7 页一般网格状线、纸张和照片尺寸。（请参见 1.3.3 QuickFit 功能）。
 - 执行所选的 OSD 菜单项目。
 - 增加/减少数值或上/下/左/右移动选择。

2. MENU（菜单）按钮：
 - 打开 OSD 菜单。
 - 显示 OSD 菜单时，退出 OSD 菜单或返回上一级菜单。
 - 退出 QuickFit 模式。



QuickFit 功能在使用时，OSD 菜单不可用。

3. 快捷方式 1

- 默认：亮度热键
- 要更改热键功能，进入快捷方式 > 快捷方式 1 菜单。

4. 快捷方式 2

- 默认：对比度热键
- 要更改热键功能，进入快捷方式 > 快捷方式 2 菜单。


5. **S** / **A** 按钮：

- 选择所需的预设模式。
- 按住此按钮 2-4 秒钟可以自动将图像调整至最佳位置、时序和相位（仅限 VGA 模式）。

6. 按钮：

- 选择可用的输入源。



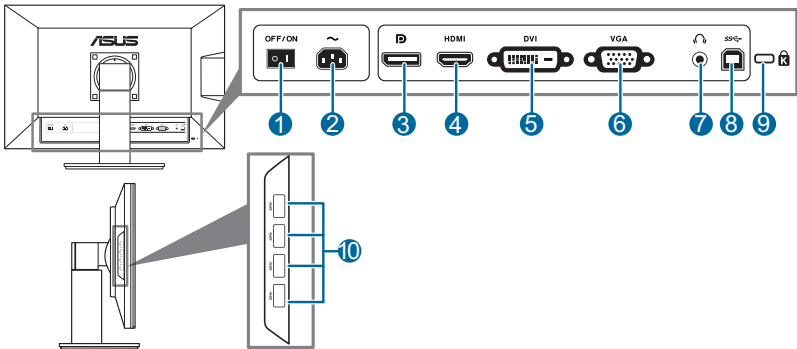
在您用 VGA/DVI/HDMI/DisplayPort 线连接显示器后，按 （输入选择按钮）可显示 VGA/DVI/HDMI/DisplayPort 信号。

7. 电源按钮/电源指示灯

- 打开/关闭显示器电源。
- 下表介绍电源指示灯的颜色定义。

状态	描述
白色	开机
琥珀色	待机模式
关机	关机

1.3.2 后部概览



后部接口

1. **电源开关**。按此开关打开/关闭电源。
2. **交流电源输入接口**。此端口连接电源线。
3. **DisplayPort**。此端口用于连接 DisplayPort 兼容设备。
4. **HDMI 接口**。此端口用于连接 HDMI 兼容设备。

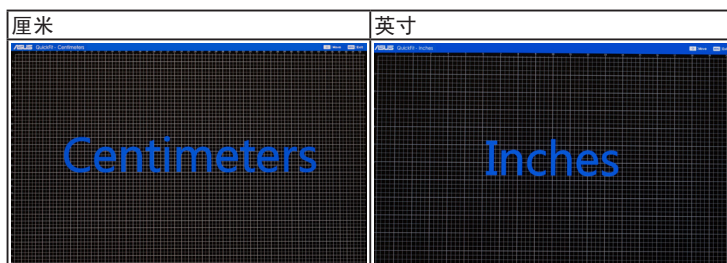
5. **DVI 接口。**此 24 针接口用于连接 PC（个人计算机）DVI-D 数字信号。
6. **VGA 接口。**此 15 针端口用于连接 PC VGA。
7. **耳机插孔。**
8. **USB 3.0 上游端口。**此端口用于连接 USB 上游线缆。通过该线缆使用显示器上的 USB 端口。
9. **Kensington 锁槽。**
10. **USB 3.0 下游端口。**这些端口用于连接 USB 设备，如 USB 键盘/鼠标、USB 闪存驱动器等。

1.3.3 QuickFit 功能

QuickFit 功能包含 3 种模式：（1）网格状线（2）纸张尺寸（3）照片尺寸。要激活模式，按 QuickFit 按钮。再次按该按钮，直至选定所需模式。必要时，您可以上/下/左/右移动按钮，更改模式的位置。注意所有模式都可以根据您的需要左/右移动，但是上/下移动可能有限制范围。

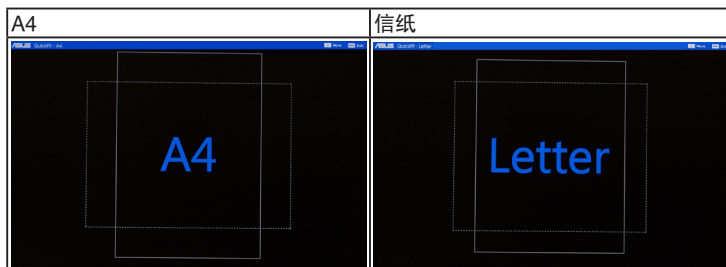
1. 网格状线

网格状线便于设计人员和用户组织页面内容和布局，实现一致的观感。



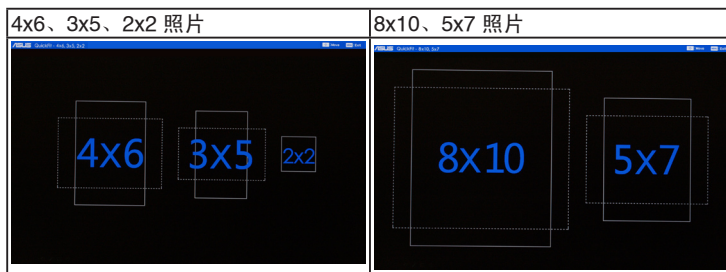
2. 纸张尺寸

QuickFit 为用户提供了多种常用的标准纸张尺寸，可通过屏幕查看实际大小的文件。



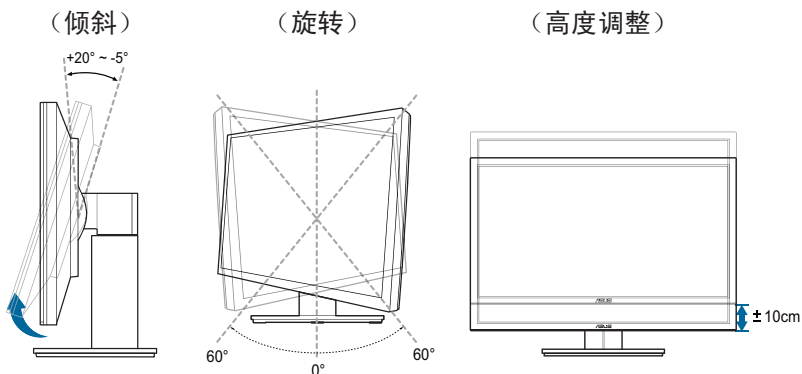
3. 照片尺寸

在 QuickFit 功能中显示的各种真实照片尺寸使摄影师和其他用户可在屏幕上准确查看和编辑实际大小的照片。



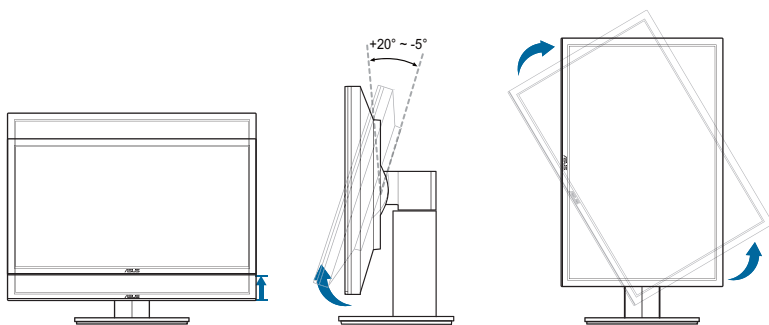
2.1 调整显示器

- 为取得最佳观看效果，我们建议您面对显示器，将其调整至您感觉最舒适的角度。
- 调整显示器角度时，按住底座，以免显示器掉落。
- 您可以在 $+20^{\circ}$ 到 -5° 的范围内调整显示器角度，并且可以向左或向右旋转 60° 。此外，还可以在 $\pm 10\text{ cm}$ 范围内调整显示器高度。



转动显示器

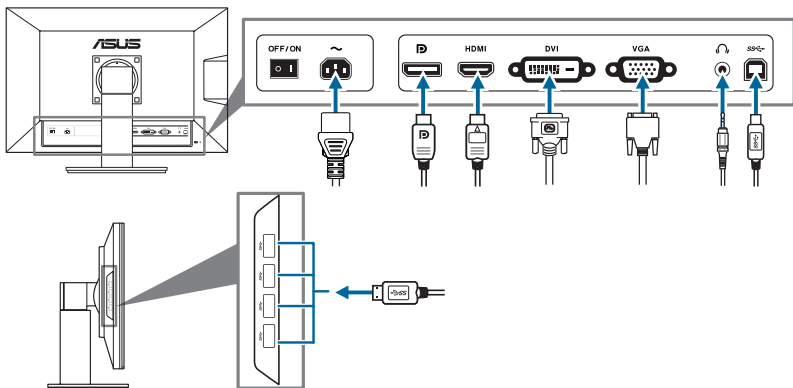
1. 将显示器提升至最高位置。
2. 将显示器倾斜至最大角度。
3. 将显示器顺时针转动至所需角度。



调整视角时显示器可能会略微抖动，这是正常现象。

2.2 连接线缆

1. 按如下所述连接线缆：





- **连接电源线：**将电源线的一端牢固插入显示器上的交流输入接口，将另一端插入电源插座。
- **连接 VGA/HDMI/DVI/DisplayPort 线：**
 - a. 将 VGA/HDMI/DVI/DisplayPort 线的一端连接到显示器的 VGA/HDMI/DVI/DisplayPort 接口。
 - b. 将 VGA/HDMI/DVI/DisplayPort 线的另一端连接到计算机的 VGA/HDMI/DVI/DisplayPort 接口。
 - c. 拧紧两个螺丝以固定 VGA/DVI 接头。
- **使用耳机：**当 HDMI 或 DisplayPort 信号输入后，将带插头的一端连接到显示器的耳机插孔。
- **使用 USB 3.0 端口：**使用提供的 USB 3.0 线缆将 USB 上游线缆较小的一端（B 型）连接到显示器上的 USB 上游端口，将较大的一端（A 型）连接到计算机的 USB 端口。请确保您的电脑已安装了最新的 Windows 7/Windows 8 操作系统。这样，即可使用显示器上的 USB 端口。



连接好线缆后，您就可以从 OSD 菜单的“输入选择”项目中选择想要的信号。

2.3 打开显示器电源






按下电源按钮 。关于电源按钮的位置，请参见第 1-2 页。电源指示灯  点亮并显示白色，表明显示器已开机。



3.1 OSD（屏幕显示）菜单

3.1.1 如何重新配置



1. 按 MENU（菜单）按钮显示 OSD 菜单。
2. 上/下移动按钮 ，查看各项功能。突出显示所需的功能，然后按  按钮激活该功能。如果所选功能有子菜单，将  按钮上/下移动，查看子菜单各项功能。突出显示所需的子菜单功能，然后按  按钮激活该功能。
3. 将  按钮左/右移动，更改所选功能的设置。
4. 如要退出并保存 OSD 菜单，请反复按 MENU（菜单）按钮，直到 OSD 菜单消失。如要调整其他功能，请重复步骤 1-3。

3.1.2 OSD 功能介绍

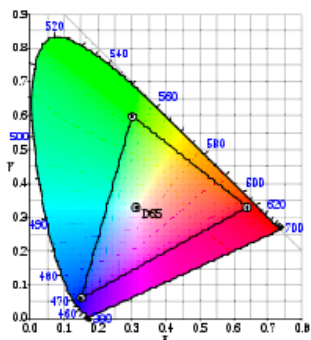
1. Splendid

此功能包含 7 个子功能，您可以根据需要进行选择。每个模式都有重置选项，让您能够保留设置或返回预设模式。



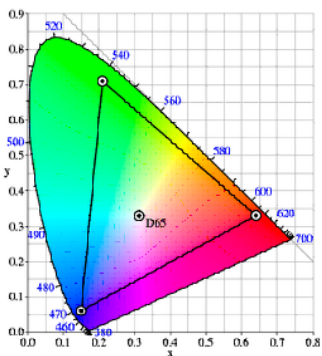
- **标准模式:** SPLENDID™ 视频增强技术，编辑文档的最佳选择。
- **sRGB 模式:** 与 sRGB 色空间兼容，sRGB 模式是文档编辑的最佳选择。

色空间	白点		主要					
	Xw	Yw	Xr	Yr	Xg	Yg	Xb	Yb
sRGB	0.3127	0.329	0.64	0.33	0.3	0.6	0.15	0.06



- **Adobe RGB 模式:** 与 Adobe RGB 色空间兼容。

色空间	白点		主要					
	Xw	Yw	Xr	Yr	Xg	Yg	Xb	Yb
Adobe RGB	0.3127	0.329	0.64	0.33	0.21	0.71	0.15	0.06



- **风景模式:** SPLENDID™ 视频增强技术，显示风景照片的最佳选择。
- **剧场模式:** SPLENDID™ 视频增强技术，观看电影的最佳选择。
- **用户模式 1/用户模式 2:** 可在色彩菜单中调整更多项目。

功能		标准模式	sRGB模式	Adobe RGB模式	风景模式	剧场模式	用户模式 1/ 用户模式 2
亮度		是	是	是	是	是	是
对比度		是	否	否	是	是	是
饱和度		否	否	否	是	是	是
色调		否	否	否	否	否	是
色温		是	否	否	是	是	是
灰度系数		是	否	否	否	否	是
高级设置	六轴色调	否	否	否	否	否	是
	六轴色彩饱和度	否	否	否	否	否	是
	增益	否	否	否	否	否	是
	偏移	否	否	否	否	否	是

2. 色彩

在此菜单中设置所需的色彩设置。



- **亮度**：调整范围是 0 到 100。
- **对比度**：调整范围是 0 到 100。
- **饱和度**：调整范围是 0 到 100。
- **色调**：在绿色和紫色之间变换图像颜色。
- **色温**：包含四种模式，包括 9300K、6500K、5500K 和 5000K。
- **灰度系数**：允许您将色彩模式设为 2.2 或 1.8。
- **高级设置**：

* 六轴色调调整。



- * 六轴色彩饱和度调整。



- * 调整红、绿、蓝的增益值。
- * 调整红、绿、蓝的黑色偏移。

- **颜色重置：**

- * 当前 Splendid 色彩模式重置：
将当前色彩模式设置重置为出厂默认值。
- * 全部 Splendid 色彩模式重置：
将全部色彩模式设置重置为出厂默认值。

3. 图像

在此菜单中设定与图像有关的设置。



- **清晰度：**调整范围是 0 到 100。
- **画面控制：**将画面比例调整为全屏幕、4:3、1:1 或 OverScan（仅适用于 HDMI 输入）。
- **ASCR：**打开/关闭 ASCR（ASUS 智能对比度）功能。
- **位置：**调整图像的水平位置和垂直位置。调整范围是 0 到 100。
- **聚焦：**通过分别调整相位和时序来减少图像的横线噪点和竖线噪点。调整范围是 0 到 100。
- **自动调谐：**自动将图像调整至最佳位置、时钟和相位。



- 相位调整像素时序信号的相位。相位调整不当时，屏幕上显示水平干扰。
- 时序（像素频率）控制一次水平扫描所扫描的像素数目。频率不正确时，屏幕上显示竖条，图像不成比例。

4. PIP/PBP 设置

利用 PIP/PBP 设置，您可以在原始视频源的主窗口旁边打开一个子窗口，以显示另一个视频源的画面。通过激活此功能，显示器上可以显示两个不同视频源的画面。



- **PIP/PBP 模式：** 开启或关闭 PIP 或 PBP 功能。
- **PIP/PBP 信号源：** 从 VGA、DVI、HDMI 和 DisplayPort 中选择视频输入源。
- **大小：** 调整画中画尺寸：小、中或大。（只有在 PIP 模式下才能使用）
- **位置：** 调整子窗口的位置：右上、左上、右下或左下。（只有在 PIP 模式下才能使用）
- **切换：** 切换主窗口和子窗口的输入源。



DVI 和 HDMI 两个输入源不应同时选作主窗口或子窗口。有关的详细信息，请参见下表。

		主窗口			
		VGA	DVI	HDMI	DisplayPort
子窗口	VGA		是	是	是
	DVI	是		否	是
	HDMI	是	否		是
	DisplayPort	是	是	是	

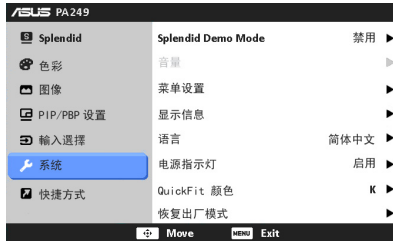
5. 输入选择

在此功能中，您可以选择想要的输入源。



6. 系统

用于调整系统。



- **Splendid Demo Mode:** 将屏幕拆分成两个画面，以进行 Splendid 模式比较。（仅限风景模式/剧场模式）
- **菜单设置:**
 - * 在 0 到 100 之间调整菜单的水平位置和垂直位置。
 - * 在 10 到 120 秒之间调整菜单时间。
 - * 启用或禁用 DDC/CI 功能。
 - * 调整 OSD 的背景，从不透明到透明。
 - * 调整 OSD 旋转。
- **显示信息:** 显示关于显示器的信息。
- **语言:** 共有 10 种语言供您选择，分别是：English（英语）、French（法语）、German（德语）、Spanish（西班牙语）、Italian（意大利语）、Dutch（荷兰语）、Russian（俄语）、Traditional Chinese（繁体中文）、Simplified Chinese（简体中文）和 Japanese（日语）。
- **电源指示灯:** 使电源 LED 指示灯点亮/熄灭。
- **QuickFit 颜色:** 在 7 种预设颜色间调整 QuickFit 颜色。
- **恢复出厂模式:** “是”让您恢复默认设置。

7. 快捷方式

为快捷方式 1 和 2 按钮定义功能。



- 快捷方式 1/快捷方式 2: 为快捷方式 1 和 2 按钮选择一项功能。



当某种功能被选定或激活时，您的快捷方式键可能不支持。详情参看下表。

选定或激活的功能	所定义快捷方式键不支持
ASCR	亮度
sRGB	对比度/色温/高级设置
PBP	OSD 旋转
OSD 旋转	PIP/PBP 设置
标准/风景/剧场	高级设置
VGA/DVI	音量
QuickFit	所有（除 QuickFit 颜色之外）

3.2 规格摘要

面板类型	TFT LCD
面板尺寸	24.1" (16:10, 61.13 cm) 宽屏
最大分辨率	1920 x 1200
像素点距	0.270mm
亮度 (典型)	350 cd/m ²
对比度 (典型)	1000:1
对比度 (最大)	80,000,000:1 (ASCR 开启时)
视角 (水平/垂直) CR>10	178°/178°
显示颜色	10.7 亿
响应时间	6ms (灰阶响应时间)
SPLENDID™ 视频增强技术	是
SPLENDID™ 选择	7 种视频预设模式 (使用热键)
自动调谐	是
色温选择	4 种色温
数字输入	HDMI v1.4、DisplayPort V1.2、DVI-D (带 HDCP)
模拟输入	D-Sub
耳机插孔	是
USB 3.0 端口	上端口 x 1, 下端口 x 4
颜色	黑色
电源 LED	白色 (开机) / 琥珀色 (待机)
倾斜	+20° ~ -5°
旋转	+60° ~ -60°
高度调整	100mm
防盗锁	是
交流输入电压	交流: 100~240V
功耗	开机: < 72 W (典型), 待机: < 1 W (典型), 关机: 0W (关闭)
温度 (运行时)	5°C~35°C
温度 (非操作时)	-20°C ~ +60°C
尺寸 (宽 x 高 x 厚)	557.2 mm x 416.3 mm x 235 mm (机身) 681 mm x 439 mm x 292 mm (带包装)
重量 (约)	6.6kg (净重); 10.4kg (毛重)
多语言	10 种语言: English (英语)、German (德语)、Italian (意大利语)、French (法语)、Dutch (荷兰语)、Spanish (西班牙语)、Russian (俄语)、Traditional Chinese (繁体中文)、Simplified Chinese (简体中文) 和 Japanese (日语)
附件	VGA 线、DVI 线、DisplayPort 线、电源线、USB 3.0 线、快速入门指南、保修卡、支持光盘、电缆束带、色彩校准测试报告
机构认证	Energy Star、China Energy Level 1、EPEAT Gold、UL/cUL、CB、CE、EuP、FCC (Class B)、CCC、BSMI、Gost-R、C-Tick、VCCI、TCO6.0、TUV-GS、TUV-Ergo、J-MOSS、RoHS、WEEE、PSE、Windows 7 WHQL、Windows 8 WHQL、Mac Compliance**

* 规格可能会随时变更, 恕不另行通知。

** 需要 Mac OS X v10.x

3.3 故障排除（常见问题）

问题	可能的解决办法
电源 LED 不亮	<ul style="list-style-type: none">• 按 ⏻ 按钮，检查显示器是否处于开机模式。• 检查电源线是否正确连接到显示器和电源插座。• 检查电源开关是否打开。
电源 LED 显示黄色，屏幕上不显示任何图像	<ul style="list-style-type: none">• 检查显示器和计算机是否均处于开机模式。• 确保信号线正确连接到显示器和计算机。• 检查信号线，确保没有插针弯曲。• 将计算机连接到一台工作正常的显示器，检查计算机是否工作正常。
屏幕图像太亮或太暗	<ul style="list-style-type: none">• 通过 OSD 调整对比度和亮度设置。
屏幕图像偏离中心或尺寸不正确	<ul style="list-style-type: none">• 按住 ⏻ / ⏪ 按钮 2-4 秒以自动调整图像（仅限 VGA 模式）。• 通过 OSD 调整水平位置或垂直位置设置。
屏幕图像跳动或图像中出现波纹图案	<ul style="list-style-type: none">• 确保信号线正确连接到显示器和计算机。• 移开可能导致电子干扰的电子设备。
屏幕图像颜色不正确（白色看起来不是白色）	<ul style="list-style-type: none">• 检查信号线，确保没有插针弯曲。• 通过 OSD 执行恢复出厂模式。• 通过 OSD 调整 R/G/B 颜色设置或选择色温。
屏幕图像模糊不清	<ul style="list-style-type: none">• 按住 ⏻ / ⏪ 按钮 2-4 秒以自动调整图像（仅限 VGA 模式）。• 通过 OSD 调整相位和时序设置。
没有声音或声音太低	<ul style="list-style-type: none">• 确保 HDMI/DisplayPort 线正确连接到显示器和计算机。• 调整显示器和 HDMI/DisplayPort 设备的音量设置。• 确保已正确安装并启用计算机声卡驱动程序。

3.4 支持的运行模式

分辨率频率	水平频率 (KHz)	垂直频率 (Hz)	像素 (MHz)
640x480	31.47(N)	59.94(N)	25.18
640x480	35.00(N)	66.66(N)	30.24
640x480	37.87(N)	72.82(N)	31.5
640x480	37.5(N)	75.00(N)	31.5
720x400	31.47(N)	70.08(P)	28.32
800x600	35.16(P)	56.25(P)	36
800x600	37.88(P)	60.32(P)	40
800x600	48.08(P)	72.12(P)	50
800x600	46.86(P)	75.00(P)	49.5
832x624	49.72(P/N)	74.55(P/N)	57.28
1024x768	48.36(N)	60.00(N)	65
1024x768	56.476(N)	70.069(N)	75
1024x768	60.02(N)	75.00(N)	78.75
1152x864	67.5(P/N)	75.00(P/N)	108
1280x960	60.00(P)	60.00(N)	108
1280x1024	63.98(P)	60.02(P)	108
1280x1024	79.98(P)	75.02(P)	135
1366x768	47.712(P)	59.79(P)	85.5
1440x900	55.94(N)	59.89(P)	106.5
1600x1200	75.00(P)	60.00(P)	162
1680x1050	65.29(N)	60.00(P)	146.25
1920x1080	67.5(P)	60.00(P)	148.5
1920x1200 (减少空白)	74.038(P)	59.95(N)	154

* 上表中未列出的模式可能不受支持。为获得最佳分辨率，我们建议您选择上表中列出的模式。

* 本显示器支持经由 HDMI 或 DisplayPort 连接的游戏机、DVD 播放机和其它消费类视频设备的全高清（480p，576p，720p，1080i/p）视频内容。

