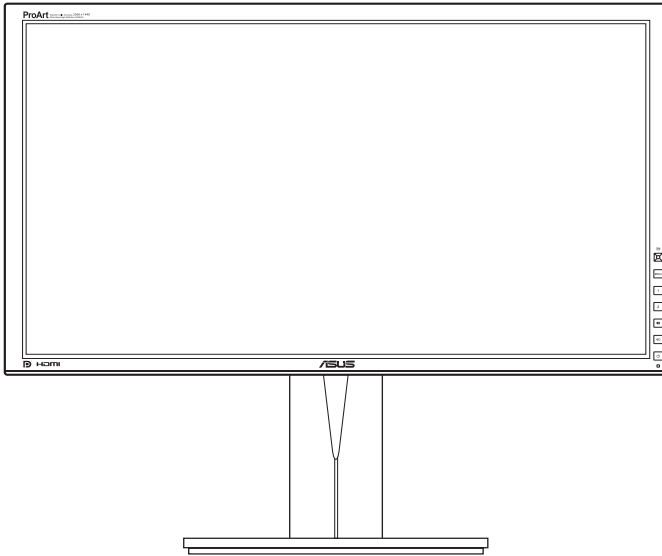


ASUS[®]

PA279 系列

LCD 顯示器

使用手冊



目次

目次	ii
注意事項	iii
安全資訊	iv
保養和清潔	v
第 1 章： 產品介紹	
1.1 歡迎使用！	1-1
1.2 包裝內容	1-1
1.3 顯示器介紹	1-2
1.3.1 正面圖	1-2
1.3.2 背面圖	1-3
1.3.3 QuickFit 功能	1-4
第 2 章： 設定	
2.1 拆開支臂 / 底座（適用於 VESA 壁掛式安裝）	2-1
2.2 調整顯示器	2-2
2.3 接線	2-3
2.4 開啟顯示器電源	2-3
第 3 章： 一般指示	
3.1 OSD（螢幕功能顯示）選單	3-1
3.1.1 如何重新設定	3-1
3.1.2 OSD 功能介紹	3-1
3.2 規格總覽	3-8
3.3 故障排除（常見問題集）	3-9
3.4 支援的操作模式	3-10

注意事項

聯邦通訊委員會聲明

本裝置符合 FCC 規定之第 15 篇。操作符合下列兩個條件：

- 本裝置不會造成有害干擾，而且
- 本裝置會接受任何接收到的干擾，包括可能會影響裝置運作的干擾。

本設備通過測試並符合 FCC 規定之第 15 篇 B 級數位裝置的限制。這些限制的用意在於提供適當防護，避免設備安裝在居住環境下產生有害干擾。本設備會產生、使用和發射無線電頻能量，此外，若未依照製造商的指示安裝和使用，可能會對無線電通訊產生不良干擾。然而，並不保證在特定安裝情況下不會產生干擾。若本設備對收音機或電視機的收訊產生不良干擾（可開啟然後關閉設備電源判定），使用者可透過以下方法消除干擾：

- 重新調整接收天線的方向或位置。
- 增加設備和接收天線之間的距離。
- 將本設備連接到與接收器電源不同的電源插座上。
- 請向經銷商或有經驗的廣電技術人員尋求協助。



連接顯示器與顯示卡的遮蔽纜線，須符合 FCC 的規定。若未經相容性規定之相關當局明示許可，擅自修改或改裝本裝置，使用者可能喪失操作本設備之權限。



本公司屬於 Energy Star® 的成員之一，在此聲明本產品符合 Energy Star® 的能源效率標準。

加拿大通訊部聲明

本數位裝置未超過加拿大通訊部無線電干擾法規所規定之數位裝置無線電干擾發射的 B 級限制。

本設備為符合加拿大 ICES-003 規範的 B 級數位裝置。

This Class B digital apparatus meets all requirements of the Canadian Interference - Causing Equipment Regulations.

Cet appareil numérique de la classe B respecte toutes les exigences du Règlement sur le matériel brouiller du Canada.

安全資訊

- 設定本顯示器之前，請詳讀產品包裝內的說明文件。
- 為預防起火或觸電，請勿將顯示器置於雨中或潮溼環境中。
- 請勿試圖打開顯示器的機殼。顯示器內部的高壓電可能造成人員嚴重受傷。
- 若電源供應器損壞，請勿嘗試自行修復。請洽詢合格的維修技術人員您的零售商。
- 使用本產品前，請確定已正確連接所有纜線，而且電源線並未損壞。若發現任何損壞，請立刻聯絡您的經銷商。
- 機殼背面或頂端的開口和通風口係用於散熱。請勿堵塞這些開口。除非通風良好，否則請勿將本產品置於靠近散熱器或熱源的位置或其上方。
- 本顯示器只能在產品標籤所示的電源環境下操作。若您不確定您家中的電源規格，請洽詢您的經銷商或當地的電力公司。
- 使用符合當地電源標準的電源插頭。
- 不可使排插和延長線的電源過載。電源過載會導致起火或人員觸電。
- 避免在多灰塵、潮溼和極端溫度的環境中使用。請勿將顯示器置於可能會使其受潮的區域。請將顯示器置於平穩的表面上。
- 雷雨期間或長時間不使用時，請拔下本機的電源插頭。如此可預防顯示器因電源突波而損壞。
- 請勿讓任何物體或液體進入顯示器機殼的開口內。
- 為了確保滿意的操作，本顯示器僅限搭配符合 UL 安規且插座標示為 100-240V AC 的個人電腦。
- 若顯示器發生技術問題，請洽詢合格的維修技術人員或您的零售商。



回收桶上有打叉的圖示，表示該產品（電氣、電子設備及含汞的鈕扣電池）不得以一般垃圾丟棄。關於電子產品的棄置方式，請查詢當地之相關規定。

保養和清潔

- 抬高或重新移位顯示器之前，請先拔下纜線和電源線。顯示器移位前，請依照正確的抬高方法。抬高或移動顯示器時，請握住顯示器的邊緣。請勿以拉抬底座或纜線的方式抬高顯示器。
- 清潔。關閉顯示器的電源，然後拔下電源線。使用無毛球且不會刮傷螢幕的布清潔顯示器表面。可用沾有中性清潔劑的布清除頑垢。
- 避免使用含有酒精或丙酮的清潔劑。使用顯示器專用的清潔劑。請勿直接將清潔劑噴灑於螢幕上，否則可能滲入顯示器內並造成人員觸電。

若顯示器發生以下情況，屬於正常現象：

- 不同的桌面模式可能導致螢幕有輕微亮度不均的情況。
- 顯示同一幅影像數小時後，切換影像時可能會出現前張影像的殘影。殘影會慢慢消失，或者您可以開關電源數小時消除此情況。
- 螢幕變黑、閃爍或完全無法運作時，請洽詢您的經銷商或服務中心進行修復。請勿自行修理螢幕！

本手冊使用的慣語



警告：執行作業時，避免人員受傷的資訊。



注意：執行作業時，避免零組件損壞的資訊。



重要：執行作業時「必須」遵守的資訊。



註：協助執行作業的提示和其他資訊。

其他詳細資訊來源

如需其他資訊和產品與軟體的更新程式，請參閱下列來源。

1. ASUS 網站

ASUS 全球網站提供有關 ASUS 硬體和軟體產品的最新資訊。請連至 <http://www.asus.com> 取得相關資訊。

2. 選用的說明文件

您的產品包裝內可能有經銷商所提供的選用說明文件。產品的標準包裝中不含此類文件。

1.1 歡迎使用！

感謝您購買 ASUS® LCD 顯示器！

ASUS 最新的寬螢幕液晶顯示器提供更寬廣、更明亮和更清晰的顯示，以及許多可增強觀看感受的功能。

您可藉由這些功能享受到本顯示器帶給您的便利與快樂的視覺體驗！

1.2 包裝內容

請檢查包裝中是否含有以下物品：

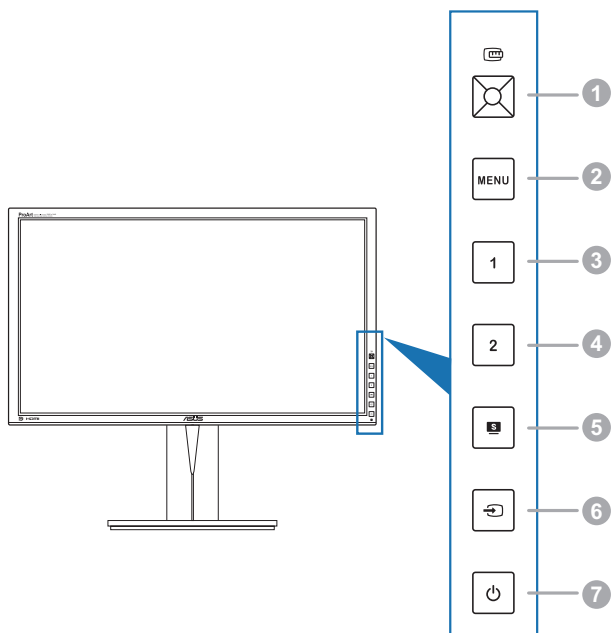
- ✓ 液晶顯示器
- ✓ 快速使用指南
- ✓ 保固卡
- ✓ 電源線
- ✓ DVI-D 纜線（雙連結）
- ✓ DisplayPort 纜線
- ✓ DisplayPort 纜線（Mini-DP 轉 DP）
- ✓ USB 3.0 線
- ✓ 支援光碟
- ✓ 束線帶
- ✓ 色彩校準測試報告
- ✓ 遮光罩




若上述任何項目損壞或遺漏，請立刻洽詢您的零售商。

1.3 顯示器介紹

1.3.1 正面圖



1.  QuickFit 按鈕：
 - 可啟動對齊專用的 QuickFit 功能。
 - QuickFit 功能包含 7 頁常用的格線模式，以及紙張和相片尺寸（請參閱 1.3.3 QuickFit 功能）。
 - 啟用所選的 OSD 選單項目。
 - 調高 / 調低數值，或向上 / 向下 / 向左 / 向右移動選擇。
2. MENU 按鈕：
 - 開啟 OSD 選單。
 - 離開 OSD 選單，或返回啟用 OSD 選單時的上一個選單。
 - 結束 QuickFit 模式。
 - 長按 5 秒鐘以切換開啟和關閉「按鍵鎖」功能。



QuickFit 功能處於使用中狀態時無法使用 OSD 選單。

3. 捷徑 1

- 預設值：亮度熱鍵。
- 若要變更熱鍵功能，請前往「捷徑」>「捷徑 1」功能表。

4. 捷徑 2

- 預設值：對比熱鍵。
- 若要變更熱鍵功能，請前往「捷徑」>「捷徑 2」功能表。


5. 按鈕：

- 選擇所需的預設模式。

6. 按鈕：

- 選擇可用的輸入來源。



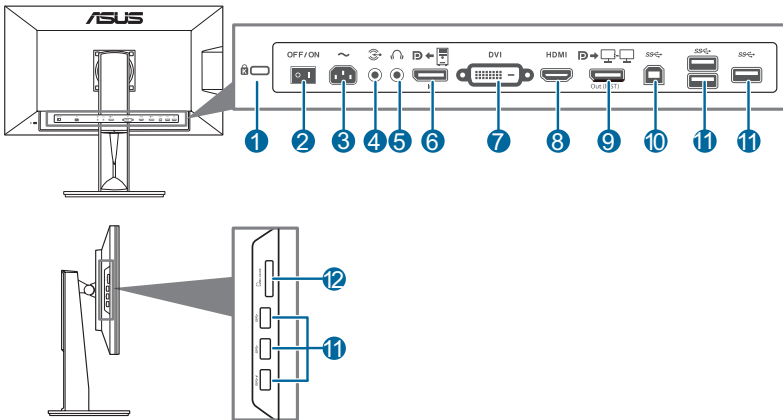
連接顯示器的 HDMI/DisplayPort 後，按  按鈕（輸入選擇按鈕）可顯示 HDMI/DisplayPort 信號。

7. 電源按鈕 / 電源指示燈

- 開啟 / 關閉顯示器電源。
- 電源指示燈的顏色定義如下表所示。

狀態	說明
白色	開
琥珀色	待機模式
關	關

1.3.2 背面圖



背面接頭

1. **Kensington 鎖插槽。**
2. **電源開關。**按下開關以開啟 / 關閉電源。
3. **AC-IN 連接埠。**此連接埠用於連接電源線。

4. **Audio-in 連接埠**。此連接埠可讓您利用隨附音源線連接個人電腦音源。
5. **耳機插孔**。
6. **DisplayPort 輸入**。此連接埠用來與您的電腦連接。
7. **DVI 連接埠**。此 24 針的連接埠用於連接個人電腦的 DVI-D 數位訊號。
8. **HDMI 連接埠**。此連接埠用於連接 HDMI 相容裝置。
9. **DisplayPort 輸出**。此連接埠可讓您連接多部 DisplayPort 相容顯示器。
10. **USB 3.0 資料上傳連接埠**。此連接埠用於連接 USB 上傳資料線。此連接線可啟用顯示器上的 USB 連接埠。
11. **USB 3.0 資料下載連接埠**。這些連接埠用於連接 USB 鍵盤 / 滑鼠、USB 隨身碟等 USB 裝置。



此顯示器相容於 Super-Speed USB 3.0。具  圖示的連接埠符合 BC1.2 標準。

12. **讀卡機**。有關讀卡機規格的詳細資訊，請參閱下方。

讀卡機規格

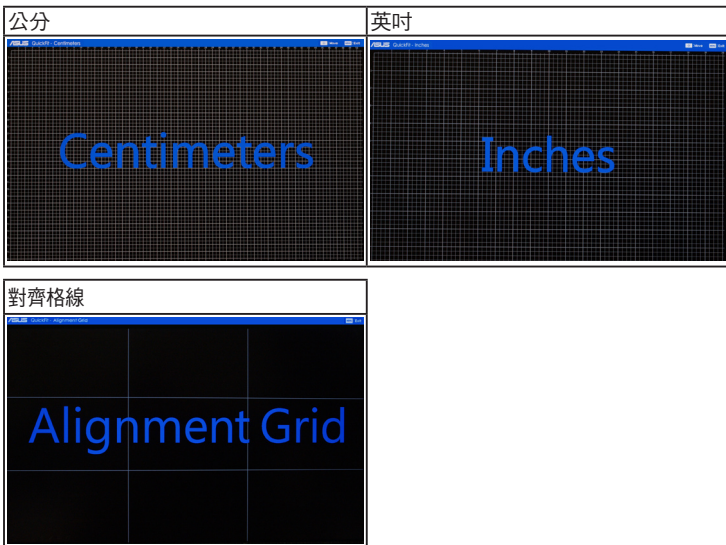
- 支援 Secure Digital™ v1.0 / v1.1 / v2.0 / SDHC / SDXC (容量最高至 2TB)
- 支援 Secure Digital™ v3.0 UHS-I (Ultra High Speed) : SDR12/SDR25/SDR50/DDR50/SDR104
- 符合 MultiMediaCard™ (MMC) 標準
 - MMC 規格 v3.x / v4.0 / v4.1 / v4.2 / v4.3 / v4.4
 - x1 / x4
- 支援 Memory Stick PRO / Memory Stick PRO Duo / Memory Stick Micro / Memory
 - Stick PRO-HG / Memory Stick XC (容量最高至 32GB)
 - 符合 Memory Stick 系列規格標準：MS v1.43、MS PRO v1.05、MS Micro v1.04 (MS HG Micro v1.00)、MS PRO-HG Duo 1.03、MS XC Duo v1.00、MS XC-HG Duo v1.00、MS XC Micro v1.00 及 MS XC-HG Micro v1.00
 - 支援讀取 / 寫入 MS PRO-HG 的四組資料存取 (512 Byte x 4)，可提高傳輸率

1.3.3 QuickFit 功能

QuickFit 功能包括三種模式：(1) 格線模式 (2) 紙張尺寸 (3) 相片尺寸。若要啟用模式，請按下「QuickFit」按鈕。再次按下按鈕直至選取想要的模式。您可向上 / 向下 / 向左 / 向右移動，以視需要變更模式的位置。請注意，您可以根據需要向左 / 向右移動所有模式，但可向上 / 向下移動的範圍可能有所限制。

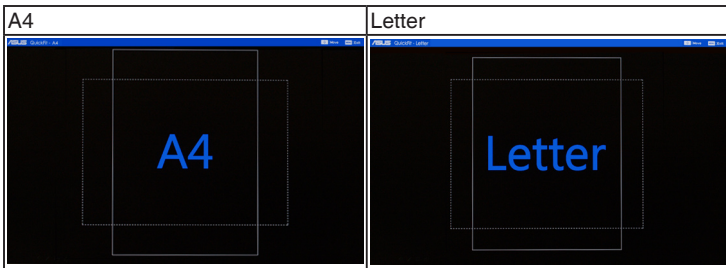
1. 格線模式

格線模式可協助設計師及使用者編排頁面內容和配置，以達到一致的外觀和風格。



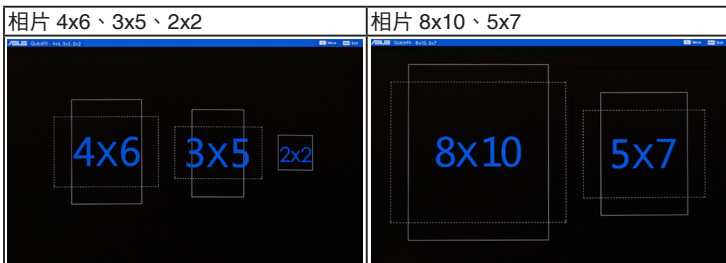
2. 紙張尺寸

QuickFit 提供多種常用的標準紙張尺寸，供使用者在畫面上檢視文件的實際大小。



3. 相片尺寸

QuickFit 功能可顯示許多不同的真實相片尺寸，讓攝影師和其他使用者能夠精準地在畫面上檢視及編輯實際尺寸的相片。



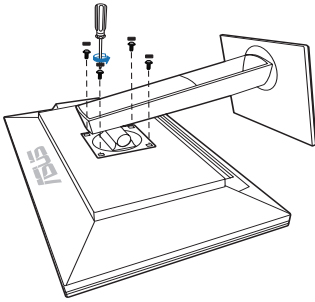
2.1 拆開支臂 / 底座（適用於 VESA 壁掛式安裝）

此顯示器的可拆式支臂 / 底座是專為 VESA 壁掛式安裝所設計。

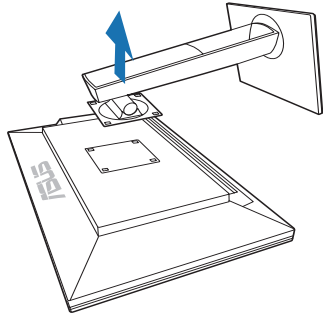
拆開支臂 / 底座：

1. 將顯示器正面朝下置於桌上。
2. 使用螺絲起子卸下支臂上的四顆螺絲（圖 1），然後將支臂 / 底座自顯示器拉出（圖 2）。

（圖 1）



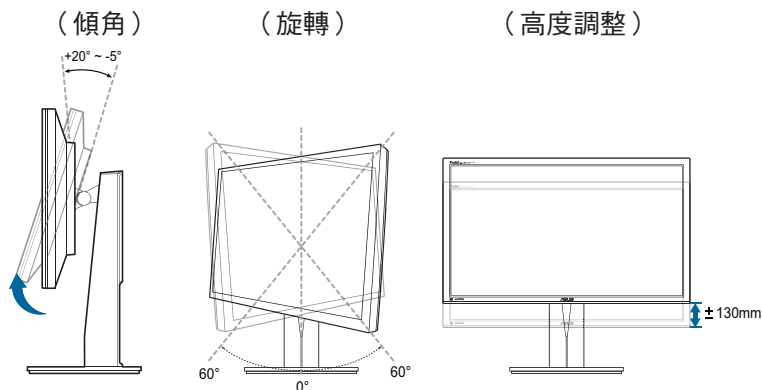
（圖 2）



建議您使用軟布覆蓋桌子表面，避免顯示器受損。

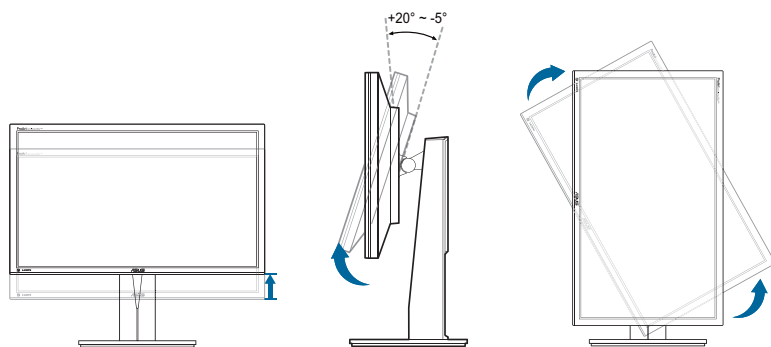
2.2 調整顯示器

- 為了取得最佳觀賞角度，我們建議您先從所有角度觀看顯示器，然後再將顯示器調整到您認為最舒適的觀看角度。
- 變更角度時請握住底座，避免顯示器掉落。
- 您可以調整從 $+20^\circ$ 到 -5° 的顯示器角度，而且可以從左側或右側旋轉調整 60° 。您也可以調整顯示器的高度（ ± 130 公釐以內）。



以顯示器為中心旋轉

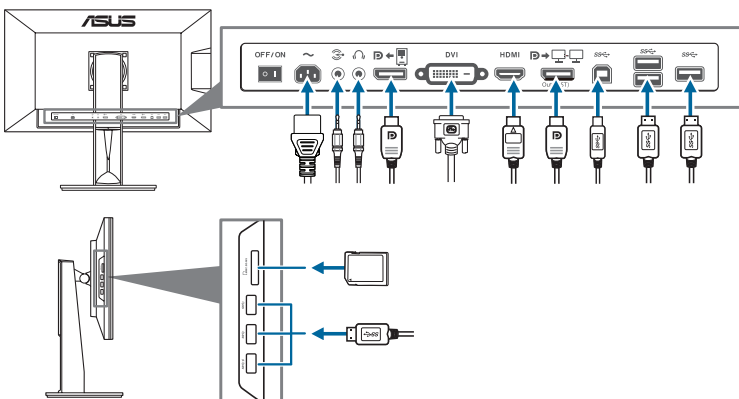
1. 將顯示器抬升至最高位置。
2. 將顯示器傾斜至最大角度。
3. 以顯示器為中心順時鐘旋轉至所需的角。



調整觀看角度時，顯示器輕微震動是正常的情況。

2.3 接線

1. 依下列指示連接纜線：





- 連接電源線：將電源線的一端牢牢連接到顯示器的 AC 輸入埠，將另一端連接到電源插座。
- 連接 HDMI / DVI / DisplayPort 纜線：
 - a. 將 HDMI / DVI / DisplayPort 纜線的一端接至顯示器的 HDMI / DVI / DisplayPort 插孔。
 - b. 將 HDMI / DVI / DisplayPort 纜線的另一端連接到電腦的 HDMI / DVI / DisplayPort 插孔。
 - c. 鎖緊兩顆螺絲固定 DVI 接頭。
- 使用耳機：接收到 HDMI 或 DisplayPort 信號時，將耳機插頭連接顯示器的耳機插孔。
- 使用 USB 3.0 連接埠：取得隨附的 USB 3.0 纜線，將 USB 資料上傳纜線較小的那一端（B 型）插入顯示器的 USB 資料上傳連接埠，並將較大的一端（A 型）插入電腦的 USB 3.0 連接埠。確認電腦已安裝最新的 Windows 7/Windows 8 作業系統。連接完成後即可讓顯示器的 USB 連接埠開始運作。



完成接線後，可從 OSD 選單的「輸入選擇」項目中選擇所需的訊號。






2.4 開啟顯示器電源

按下電源按鈕 。關於電源按鈕的位置，請參閱 1-2 頁。電源指示燈  亮起白色，表示已開啟顯示器的電源。

3.1 OSD（螢幕功能顯示）選單

3.1.1 如何重新設定



1. 按下「MENU」按鈕啟動 OSD 選單。
2. 向上 / 向下移動  按鈕，以導覽各項功能。將需要的功能反白，並按下  按鈕啟動該功能。若選取的功能具有子功能表，請向上 / 向下移動  以瀏覽子功能表功能。將所需的子選單功能反白後，按  按鈕啟動該功能。
3. 向左 / 向右移動  按鈕，以變更選定功能的設定。
4. 若要離開並儲存 OSD 選單，請重複按「MENU」按鈕，直到 OSD 選單關閉為止。若要調整其他功能，請重複步驟 1-3。

3.1.2 OSD 功能介紹

1. Splendid

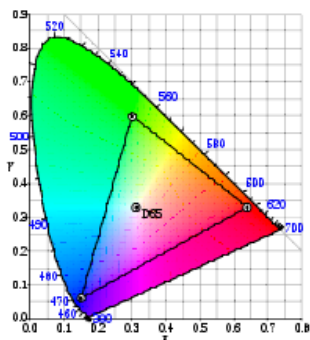
此功能包含 7 個子功能，您可依喜好自行選擇。各模式皆有「重設」選項，您可保留現有的設定值或復原成預設模式。



- 標準模式：搭配 SPLENDID™ 影像增強技術下，最適合用於文件編輯情況。

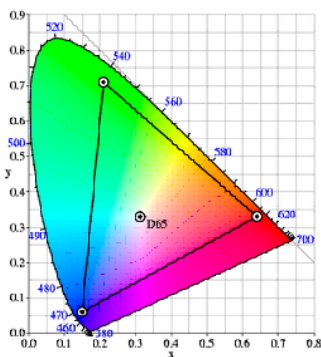
- **sRGB 模式**：sRGB 模式相容於 sRGB 色彩空間，最適合用於文件編輯。

色彩空間	白點		原色					
	Xw	Yw	Xr	Yr	Xg	Yg	Xb	Yb
sRGB	0.3127	0.329	0.64	0.33	0.3	0.6	0.15	0.06



- **Adobe RGB 模式**：相容於 Adobe RGB 色彩空間。

色彩空間	白點		原色					
	Xw	Yw	Xr	Yr	Xg	Yg	Xb	Yb
Adobe RGB	0.3127	0.329	0.64	0.33	0.21	0.71	0.15	0.06



- **風景模式**：搭配 SPLENDID™ 影像增強技術下，最適合用來播放風景相片。
- **劇院模式**：搭配 SPLENDID™ 影像增強技術下，最適合用於電影觀賞情況。
- **使用者模式 1 / 使用者模式 2**：「色彩」選單中有更多可調整的項目。

功能		標準 模式	sRGB 模式	Adobe RGB 模式	風景 模式	劇院 模式	使用者 模式 1 / 使用者 模式 2
亮度		是	是	是	是	是	是
對比		是	否	否	是	是	是
彩度		否	否	否	是	是	是
色調		否	否	否	否	否	是
色溫		是	否	否	是	是	是
Gamma		是	否	否	否	否	是
均勻度補償		是	否	否	否	否	是
進階設定	六軸式色調調整	否	否	否	否	否	是
	六軸式飽和度調整	否	否	否	否	否	是
	增益	否	否	否	否	否	是
	差距值	否	否	否	否	否	是

2. 色彩

在此選單中設定所需的色彩設定。



- 亮度：調整範圍為 0 到 100。
- 對比：調整範圍為 0 到 100。
- 彩度：調整範圍為 0 到 100。
- 色調：在綠色和紫色之間調整影像色彩。
- 色溫：包含 9300K、6500K、5500K 和 5000K 等 4 種模式。
- **Gamma**：可讓您將色彩模式設為 2.2 或 1.8。

- 進階設定：
 - * 六軸式色調調整。



- * 六軸式飽和度調整。



- * 調整紅、綠、藍的增益等級。
- * 調整紅、綠、藍的黑色增益等級補償值。
- 重設色彩：
 - * 調整現用的 Splendid 色彩模式：
將現用色彩模式的色彩設定重新設定為出廠預設值。
 - * 重新設定所有 Splendid 色彩模式：
將所有色彩模式的色彩設定重新設定為出廠預設值。

3. 影像

在此選單中設定影像相關設定。



- 影像銳利：調整範圍為 0 到 100。
- 畫面控制：將畫面比例調整為全螢幕、4:3、1:1 或 OverScan (僅適用於 HDMI 輸入)。

- 均勻度補償：調整畫面的不同區域，減低任何畫面均勻度錯誤，提供整個畫面一致的亮度和色彩。
- **ASCR**：可開啟 / 關閉 ASCR（ASUS 智慧對比比例）功能。

4. PIP / PBP 設定

除原始影像信號源的主視窗外，PIP / PBP 設定可讓您另外開啟一個顯示其他影像信號源的子視窗。啟動此功能後，您可以透過顯示器同時顯示兩個不同影像信號源的畫面。



- **PIP/PBP 模式**：開啟或關閉 PIP 或 PBP 功能。
- **PIP/PBP 來源**：從 DVI、HDMI 及 DisplayPort 當中選擇影像輸入信號源。
- **大小**：將 PIP 尺寸調整為小、中或大。(僅適用於 PIP 模式)
- **位置**：將子視窗的位置調整為右上、左上、右下或左下。(僅適用於 PIP 模式)
- **切換**：切換主視窗及子視窗的信號源。



不可同時選擇主視窗和子視窗做為 DVI 和 HDMI 輸入信號源。詳細資訊請參閱下表。

		主視窗		
		DVI	HDMI	DisplayPort
子視窗	DVI		否	是
	HDMI	否		是
	DisplayPort	是	是	

5. 輸入選擇

在此功能中，您可選擇所需的輸入來源。



6. 系統設定

可讓您調整系統。



- **Splendid Demo Mode**：畫面將分為兩邊用來比較不同的 Splendid 模式 (限風景模式 / 劇院模式)。
- **選單設定**：
 - * 調整 OSD 選單的水平位置 (H 位置) / 垂直位置 (V 位置)，調整範圍介於 0 至 100。
 - * 調整 OSD 的逾時時間，範圍介於 10 至 120 秒。
 - * 啟用或停用 DDC/CI 功能。
 - * 將 OSD 背景從不透明調整至透明。
 - * 調整 OSD 旋轉。
- **DisplayPort Stream**：支援 SST (單流傳輸) 和 MST (多流傳輸)。在使用多流傳輸時，某些顯示卡組合可能無法正確顯示影像。



預設設定為 SST。使用菊輪鍊功能時，確定先選取 MST。

- **按鍵鎖**：停用所有功能鍵。按住 MENU 按鈕 5 秒以上，可取消按鍵鎖功能。
- **顯示資訊**：顯示顯示器的資訊。
- **語言**：提供 21 種語言任您選擇，包括英文、法文、德文、義大利文、西班牙文、荷蘭文、葡萄牙文、俄文、捷克文、克羅埃西亞文、波蘭文、羅馬尼亞文、匈牙利文、土耳其文、簡體中文、繁體中文、日文、韓文、泰文、印尼文、波斯文。
- **電源指示燈**：開啟 / 關閉電源 LED 指示燈。
- **QuickFit 線條顏色**：使用 7 種預設色彩來調整 QuickFit 線條顏色。
- **恢復出廠模式**：按「是」即可還原至出廠設定值。

7. 捷徑
定義「捷徑 1」與「捷徑 2」按鈕的功能。



- 捷徑 1 / 捷徑 2：選取「捷徑 1」與「捷徑 2」按鈕的功能。



選取或啟用特定功能時，您的捷徑鍵可能無法受到支援。如需詳細資訊，請參閱下表。

選取或啟用的功能	以下定義的捷徑鍵不支援左側的功能
ASCR	亮度
sRGB	對比 / 色溫 / 進階設定
PBP	OSD 旋轉
OSD 旋轉	PIP/PBP 設定
標準 / 風景 / 劇院	進階設定
DVI	音量
QuickFit	全部（不包括 QuickFit 線條顏色）


3.2 規格總覽

面板類型	TFT LCD
面板大小	27.0 吋 (16:9、68.47 公分) 寬螢幕
最大解析度	2560 x 1440
畫素間距	0.270 公釐
亮度 (一般)	350 cd/m ²
對比比例 (一般)	1000:1
對比比例 (最大)	100,000,000:1 (ASCR 開啟時)
視角 (水平 / 垂直) CR > 10	178° / 178°
顯示色彩	10.7 億
回應時間	6 毫秒 (灰階對灰階)
SPLENDID™ 影像增強技術	是
SPLENDID™ 選項	7 種影像預設模式 (按快速鍵)
自動調整	否
色溫選項	4 種色溫
數位輸入	HDMI v1.4、DisplayPort V1.2、含 HDCP 的 DVI-D (雙連結)
耳機插孔	是
USB 3.0 連接埠	上傳埠 x 1，下載埠 x 6
顏色	黑
電源 LED	白 (開) / 琥珀色 (待機)
傾角	+20° ~ -5°
旋轉	+60° ~ -60°
高度調整	130 公釐
Kensington 鎖	是
AC 輸入電壓	AC：100 ~ 240V
耗電量	開機時：< 49 W (一般)、待機：< 0.5 W (一般)、 關機：0 W (關機)
溫度 (運作時)	5°C ~ 35°C
溫度 (無運作時)	-20°C ~ +60°C
尺寸 (寬 X 高 X 深)	640.78 公釐 x 559.84 公釐 x 240 公釐 (機器) 756 公釐 x 456 公釐 x 300 公釐 (包裝)
重量 (預估值)	10.0 公斤 (淨重)；14.0 公斤 (總重)
多語顯示	21 種顯示語言 (英文、法文、德文、義大利文、西班牙文、 荷蘭文、葡萄牙文、俄文、捷克文、克羅埃西亞文、 波蘭文、羅馬尼亞文、匈牙利文、土耳其文、簡體中文、 繁體中文、日文、韓文、泰文、印尼文、波斯文)
配件	DVI-D (雙連結) 纜線、HDMI 纜線、DisplayPort 纜線、 DisplayPort 纜線 (Mini-DP 轉 DP)、電源線、USB 3.0 線、 快速使用指南、保固卡、支援光碟、束線帶、色彩校準 測試報告
規範許可	Energy Star、China Energy Level 2、EPEAT Gold、 UL/cUL、CB、CE、EuP、FCC (Class B)、CCC、BSMI、 CU、C-Tick、VCCI、TCO6.0、TUV-GS、TUV-Ergo、 Ukraine、J-MOSS、RoHS、WEEE、PSE、 Windows 7 & 8 WHQL、Mac Compliance**

* 產品規格如有變更，恕不另行通知。

** 需安裝 Mac OS X v10.x

3.3 故障排除（常見問題集）

問題	可能解決方法
電源指示燈未亮起	<ul style="list-style-type: none">• 按下  按鈕檢查顯示器是否在 ON（開啟）模式。• 檢查電源線是否正確連接顯示器和電源插座。• 檢查電源開關是否已開啟。
電源指示燈亮起黃色，而且螢幕沒有出現影像畫面。	<ul style="list-style-type: none">• 檢查顯示器和電腦是否位於開啟模式。• 確定訊號線正確連接顯示器和電腦。• 檢查訊號線，確定沒有任何針腳彎曲。• 連接電腦與另一台可用的顯示器，檢查電腦是否正常運作。
螢幕畫面太亮或太暗	<ul style="list-style-type: none">• 使用 OSD 調整對比和亮度設定。
螢幕畫面未置中或尺寸不正確	<ul style="list-style-type: none">• 使用 OSD 調整水平位置或垂直位置設定。
影像畫面晃動，或影像中有波浪紋。	<ul style="list-style-type: none">• 確定訊號線正確連接顯示器和電腦。• 移開會造成電氣干擾的電器裝置。
影像畫面的顏色不正確（例如白色看起來不像白色）	<ul style="list-style-type: none">• 檢查訊號線，確定沒有任何針腳彎曲。• 使用 OSD 執行「恢復出廠模式」功能。• 使用 OSD 調整 R / G / B 顏色設定或選擇色溫。
影像畫面模糊不清	<ul style="list-style-type: none">• 使用 OSD 調整相位和時脈設定。
沒有聲音或很小聲	<ul style="list-style-type: none">• 確定 HDMI/DisplayPort 訊號線正確連接顯示器和電腦。• 調整顯示器和 HDMI/DisplayPort 裝置的音量設定。• 確定已正確安裝並啟動電腦的音效卡驅動程式。

3.4 支援的操作模式

解析度頻率	水平頻率 (KHz)	垂直頻率 (Hz)	畫素 (MHz)
640x480	31.47(N)	59.94(N)	25.18
640x480	35.00(N)	66.66(N)	30.24
640x480	37.87(N)	72.82(N)	31.5
640x480	37.5(N)	75.00(N)	31.5
720x400	31.47(N)	70.08(P)	28.32
800x600	35.16(P)	56.25(P)	36
800x600	37.88(P)	60.32(P)	40
800x600	48.08(P)	72.12(P)	50
800x600	46.86(P)	75.00(P)	49.5
832x624	49.72(P/N)	74.55(P/N)	57.28
1024x768	48.36(N)	60.00(N)	65
1024x768	56.476(N)	70.069(N)	75
1024x768	60.02(N)	75.00(N)	78.75
1152x864	67.5(P/N)	75.00(P/N)	108
1280x960	60.00(P)	60.00(N)	108
1280x1024	63.98(P)	60.02(P)	108
1280x1024	79.98(P)	75.02(P)	135
1366x768	47.712(P)	59.79(P)	85.5
1440x900	55.94(N)	59.89(P)	106.5
1600x1200	75.00(P)	60.00(P)	162
1680x1050	65.29(N)	60.00(P)	146.25
1920x1080	67.5(P)	60.00(P)	148.5
1920x1200 (減少空白畫面機率)	74.038(P)	59.95(N)	154
1920x1200	74.556(N)	59.885(P)	193.25
2560x1080	66.636(P)	59.978(N)	181.25
2560x1440	88.787(P)	59.951(N)	241.50

顯示器使用 HDMI 接頭以影片模式 (即未顯示資料) 進行操作時, 除標準解析度影片外, 應支援下列高解析度模式。

時間名稱	畫素格式	水平頻率 (KHz)	垂直頻率 (Hz)
480p	720x480	31.469	60
720p60	1280x720	45	60
576p	720x576	31.25	50
720p50	1280x720	37.5	50
1080p60	1920x1080	67.5	60
1080p50	1920x1080	56.25	50

* 可能不支援未列於表中的模式。為了達到最佳解析度, 建議您選擇列於上表中的模式。



