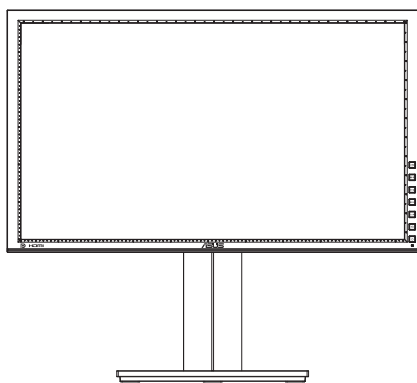




PB238Q シリーズ
液晶ディスプレイ

ユーザーガイド



目次

通知	iii
安全上の注意	iv
留意点とお手入れについて	v
1.1 ようこそ！	1-1
1.2 本パッケージの内容	1-1
1.3 ディスプレイ各部の説明	1-2
1.3.1 液晶ディスプレイ前面	1-2
1.3.2 液晶ディスプレイ背面	1-4
1.3.3 QuickFit(クイックフィット)機能	1-5
2.1 アーム/スタンドの取り外し (VESA ウォールマウント用)	2-1
2.2 ディスプレイの調整	2-2
2.3 ケーブルの接続	2-3
3.1 画面(OSD)メニュー	3-1
3.1.1 設定方法	3-1
3.1.2 メニューの説明	3-2
3.2 仕様	3-7
3.3 トラブルシューティング(FAQ)	3-8
3.4 対応タイミング一覧	3-9

Copyright © 2012 ASUSTeK COMPUTER INC. 無断複写、転載を禁じます。

購入者によるバックアップの場合を除き、ASUSTeK COMPUTER INC. (以下「ASUS社」)からの文書による明示的な許諾を得ることなく、本マニュアルに記載された製品およびソフトウェアを含む本マニュアルのいかなる部分も、いかなる形態または方法によっても無断で複製、送信、複写、情報検索システムへの保管、翻訳することは禁止されています。

以下の場合は、製品保証やサービスを受けることができません：(1) 製品に対し、ASUS社によって文書により認定された以外の修理、改造、変更がおこなわれた場合。(2) 製品のシリアル番号が傷ついたり失われている場合。

ASUS社は本書を「現状のまま」提供するものであり、市販性、特定目的との適合性に関する黙示の保証または条件を含む(ただし必ずしもこれらに限定されない)明示または暗示の保証を一切いたしません。ASUS社、同社の責任者、従業員、代理人は、本書の記述や本製品の不具合から損害が生じる可能性について報告を受けていたとしても、いかなる間接的、直接的、偶発的、二次的な損害(利益の損失、取引上の損失、データの損失、業務の中断などを含む)に対し責任を負わないものとします。

本書の製品仕様や情報は参照のみを目的として提供されるもので、随時、予告なく変更される場合があります。ASUS社による確約として解釈されるものではありません。本書に記載された製品およびソフトウェアを含む、本書の内容に不具合や誤りがあったとしても、ASUS社は一切責任を負いません。

本書に記述のある製品名および商号は、各社の所有する登録商標または著作権である場合があります。本書ではこれら特定および説明のために使用しており、それらを侵害する意図はありません。

通知

FCC(米国連邦通信委員会)規定の適合宣言

本装置は米国連邦通信委員会 (FCC) 規定第 15 部に準拠しています。本装置の操作は以下の 2 つの条件を前提としています:

- 本装置は有害な電波障害を引き起こさずとは限らないこと。
- 本装置は、誤動作を引き起こしうる電波障害を含め、いかなる電波障害も容認しなければならないこと。

本装置は、FCC規定第15部によるクラスBデジタル装置の規制に準拠することが試験により確認されています。これらの規制は、住居に設置した場合の有害な電波障害に対する適正な保護を提供することを目的としたものです。本装置は無線周波エネルギーを生成、使用し、放射しうるため、取り扱い説明書の記載どおりに設置、使用しない場合には、無線通信に有害な電波障害を引き起こす可能性があります。ただし、特定の設置方法において電波障害が発生しないという保証はありません。本装置の電源のオン/オフを切り替えることにより、本装置が無線またはテレビの受信に有害な電波障害を引き起こしていることが確認された場合は、電波障害を修正するために次の対処方法のうちいくつかをお試しください:

- 受信アンテナの向きや設置場所を変える。
- 本装置を受信機から離す。
- 受信機が接続されている回路とは別の回路にコンセントを接続する。
- 販売店または無線機/テレビの専門技術者に問い合わせる。



Energy Star® のパートナーである当社によって、本製品は Energy Star® の定めるエネルギー効率ガイドラインに準拠していることが確認済みです。

カナダ通信省 (Canadian Department of Communications) 規制の適合宣言

本デジタル装置は、カナダ通信省の電波障害規制 (Radio Interference Regulations) で規定されている、デジタル装置からの電波ノイズ放射に関するクラス B 制限を超えません。

本クラス B デジタル装置は、カナダ ICES-003 に準拠しています。

安全上の注意

- ディスプレイのセットアップをおこなう前に、本製品に付属しているすべての説明書をよくお読みください。
- 火事や感電の危険を予防するため、ディスプレイを雨や湿気にさらさないでください。
- ディスプレイのキャビネットは決して開けないでください。ディスプレイ内部には危険な高電圧が通っており、重症を負う恐れがあります。
- 電源供給部が破損した場合は、ご自分での修理を試みないでください。その場合、正規のサービス技師または販売店にお問い合わせください。
- 本製品をご使用になる前に、すべてのケーブルが正しく接続されており電源コードが損傷していないことをご確認ください。何らかの損傷を発見した場合は、ただちにお買い上げ店までご連絡ください。
- キャビネット背面または上部にある細長い隙間および開口部は通気孔です。これらの穴をふさがないでください。適切な通気を施さない状態で、本製品をラジエータや熱源のそばまたは上に置かないでください。
- ディスプレイの稼動には、ラベルに表示されたタイプの電源のみをご使用ください。ご家庭の電源タイプが不明な場合は、お買い上げ店または地域の電力会社までお問い合わせください。
- お住まいの地域の電力標準に従って、適切な電源プラグをご使用ください。
- OAタップや延長コードに過度の電流負荷をかけないでください。過重電流は感電を引き起こす恐れがあります。
- 埃、湿気、高温や低温を避けてください。ディスプレイを水がかかるとの恐れのある場所に置かないでください。また、ディスプレイは安定した平面に置いてください。
- 雷雨時や長期にわたって使用しない場合は、装置の電源コードを抜いておいてください。これは、電力サージによる損傷からディスプレイを守るためです。
- ディスプレイのキャビネット開口部に、異物を押し込んだり液体をこぼしたりしないでください。
- 満足のいく操作性を確保するため、PC でご利用になる場合は、**AC100-240V** の範囲内の記載がある適切に構成されたソケットを搭載したコンピューターでのみ、本モニターをご利用ください。
- ディスプレイに技術的な問題が発生した場合は、正規のサービス技師または販売店にお問い合わせください。
- 装置に近く、かつ手の届きやすい位置に取り付けられた壁コンセントをご使用ください。
- アース接続は必ず電源プラグを電源につなぐ前に行ってください。又、アース接続を外す場合は、必ず電源プラグを切り離してから行ってください。

留意点とお手入れについて

- ディスプレイを持ち上げたり移動したりする際は、あらかじめケーブルや電源コードを抜いておくことをお勧めします。ディスプレイを設置する際は、正しいやり方で持ち上げてください。ディスプレイを持ち上げたり持ち運んだりする際は、本体の縁をつかむようにしてください。スタンドやコードでディスプレイを持ち上げないでください。
- お手入れ方法。ディスプレイをオフにし、電源コードを抜きます。ディスプレイ表面を、汚れのない柔らかい布で拭きます。頑固な汚れには中性クリーナーで湿らせた柔らかい布をお使いください。
- アルコールやアセトン入りのクリーナーは使用しないでください。液晶ディスプレイ専用クリーナーをご使用ください。クリーナーを画面に直接吹き付けることは絶対にしないでください。クリーナー液がたれてディスプレイ内部に入り込むと、感電を引き起こす恐れがあります。

以下の症状は、ディスプレイの正常な状態です：

- 初期のご使用中に、画面にちらつきが起こることがありますが、これは蛍光灯の性質によるものです。電源を切り再度入れ直すことで、画面のちらつきはなくなります。
- ご使用のデスクトップパターンによって、画面の輝度にむらがあるように感じることがあります。
- 同じ画像が何時間にも渡って表示され続けると、別の画像に変えた後も前の画像の残像が残る場合があります。この場合、画面はゆっくり回復していきます。または電源をオフにして数時間すると直ります。
- 画面が真っ黒になったりフラッシュしたり、あるいは動作しなくなった場合は、販売店またはサービスセンターに修理を依頼してください。画面をご自分で修理しないでください。

本マニュアルのルール



警告：作業をおこなう上で、怪我の発生を防ぐための注意事項です。



注意：作業をおこなう上で、部品の損傷を防ぐための注意事項です。



重要：作業をおこなう際に従うべき注意事項です。



注：作業にあたってのヒントや補足情報です。

本書に記載された以外の情報を閲覧するには

追加情報や、製品およびソフトウェアのアップデートについては、以下の情報元を参照してください。

1. ASUS 社ホームページ

ASUS社ホームページでは、世界中に向けてASUS社のハードウェアおよびソフトウェア製品の最新情報を提供しています。<http://www.asus.com> を参照してください。

2. オプション文書

お買い上げの製品パッケージには、販売業者によって追加されたオプション文書が同梱されている場合があります。これらの文書は標準パッケージの一部ではありません。

1.1 ようこそ！

ASUS® PB238Q シリーズ 液晶ディスプレイをお買い上げいただき、誠にありがとうございます。

ASUS 社の最新型ワイド画面液晶ディスプレイは、より鮮明で幅広い高発色ディスプレイに加え、便利な機能を搭載しています。

これらの機能により、PB238Q シリーズがお届けする便利で快適なビジュアル体験がお楽しみいただけます。

1.2 本パッケージの内容

お手元の PB238Q シリーズ液晶ディスプレイのパッケージに、以下のものが入っていることを確認してください：

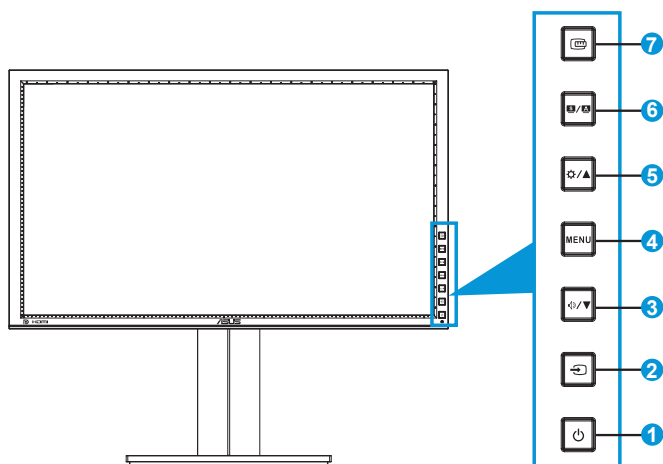
- ✓ 液晶ディスプレイ
- ✓ 電源コード
- ✓ **VGA**ケーブル
- ✓ **DVI**ケーブル
- ✓ **DisplayPort**ケーブル
- ✓ **USB**ケーブル
- ✓ ケーブルタイ
- ✓ オーディオケーブル
- ✓ クイックスタートガイド
- ✓ 保証カード



上記アイテムが損傷したり紛失した場合は、ただちに販売店までご連絡ください。

1.3 ディスプレイ各部の説明

1.3.1 液晶ディスプレイ前面



1. 電源ボタン/電源インジケータ:


- ディスプレイ電源のオン/オフを切り替えるにはこのボタンを押します。
- 電源インジケータの色は、下のように定義されています。

状態	説明
白	オン
黄色	スタンバイモード
オフ	オフ

2. 入力選択ボタン:

- 入力ソースを選択する際にこのボタンを押します。



HDMI/DisplayPortケーブルをディスプレイに接続後、HDMI/DisplayPort信号を表示するために  ボタン(入力選択ボタン)を押してください。

3. 音量/▼ ボタン:

- 値を下げる場合、あるいは選択を左/下に移動する場合にこのボタンを押します。
- このボタンはボリューム調整のホットキーでもあります。

4. **MENU** ボタン:


- 画面メニューをオンにする場合、または選択した画面メニュー項目を実行する場合にこのボタンを押します。
- ホットキー画面メニューを終了する際にこのボタンを押します。

5.  /  ボタン:

- 値を上げる場合、あるいは選択を右/上に移動する場合にこのボタンを押します。
- 明るさホットキー

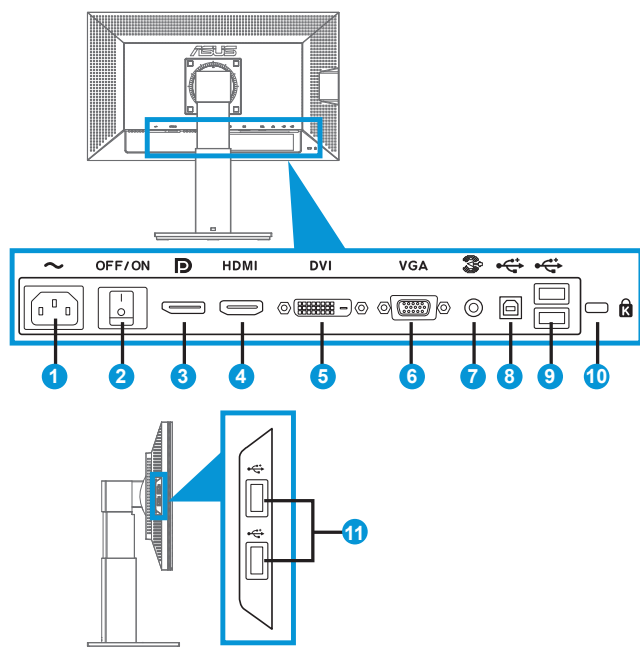
6.  /  ボタン:

- 希望するプリセットモードを選択する際にこのボタンを押します。
- メニューを終了、またはメニューがアクティブな状態で前のメニューに戻ります。
- 画像位置、クロック、位相の自動調整をおこなうには、このボタンを2~4秒間長押しします (**VGA**モードのみ対応)。

7.  クイックフィット ボタン:

- 配置のための クイックフィット 機能を有効にするにはこのボタンを押します。
- クイックフィット 機能には7ページ分の汎用グリッドパターン、用紙サイズ、写真サイズが含まれています。(**1.3.3** クイックフィット 機能を参照してください)

1.3.2 液晶ディスプレイ背面



背面コネクタ

1. **AC入力ポート**: このポートは電源コードを接続する際に使用します。
2. **電源スイッチ**: 電源のオン/オフを切り替えるにはこのボタンを押します。



- 必ず接地接続を行ってください。
- 接地接続は必ず、電源プラグを電源につなぐ前に行ってください。又、接地接続を外す場合は、必ず電源プラグを電源から切り離してから行って下さい。

3. **DisplayPort** このポートは**DisplayPort**互換デバイスを接続する際に使用します。
4. **HDMI**ポート: このポートは**HDMI**互換デバイスを接続する際に使用します。
5. **DVI**ポート: この24ピンポートは**PC (パソコン) DVI-D**デジタル信号接続用です。
6. **VGA**ポート: この15ピンポートは**PC VGA**接続用です。
7. オーディオライン入力ポート。
8. **USB**アップストリームポート: このポートは**USB**アップストリームケーブルを接続する際に使用します。

9. **USB**ダウンストリームポート: これらのポートは、**USB**キーボード/マウス、**USB**フラッシュドライブなどの**USB**デバイスを接続する際に使用します。
10. ケンジントン・ロック スロット。
11. **USB**ダウンストリームポート: これらのポートは、**USB**キーボード/マウス、**USB**フラッシュドライブなどの**USB**デバイスを接続する際に使用します。

1.3.3 QuickFit(クイックフィット)機能

QuickFit(クイックフィット)機能には次の3つのパターンが含まれます: (1) グリッド (2) 用紙サイズ (3) 写真サイズ

1. グリッドパターン

グリッドパターンにより、デザイナーおよびユーザーはページ上のコンテンツおよびレイアウトを整理し、一貫した表示とスタイルを維持することができます。



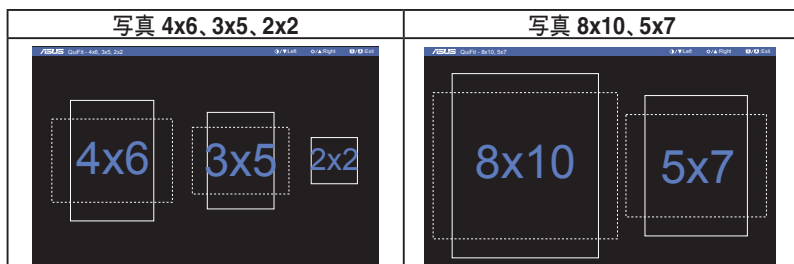
2. 用紙サイズ

クイックフィットにより、ユーザーはよく使用される多数の標準用紙サイズを使用し、画面上に実寸でドキュメントを表示することができます。



3. 写真サイズ

クイックフィット 機能では多様な実寸写真サイズが表示されるため、写真家およびその他のユーザーは画面上で実寸の写真を表示し編集することができます。



2.1 アーム/スタンドの取り外し (VESA ウォールマウント用)

当ディスプレイの取り外し可能スタンドは、VESAウォールマウント専用に設計されたものです。

アーム/スタンドの取り外し:

1. 電源コードと信号ケーブルを抜きます。ディスプレイの前面を下にして、汚れのないテーブルの上に注意して置きます。
2. アームの4つのネジを、ネジ回しを使って取り外します。(図1) 続いてアーム/スタンドをディスプレイから取り外します。(図2)



- ディスプレイの損傷を防ぐために、設置する台に柔らかい布を敷いておくことをお勧めします。
- ネジを外す際は、ディスプレイのスタンドを押さえながらおこなってください。

図1

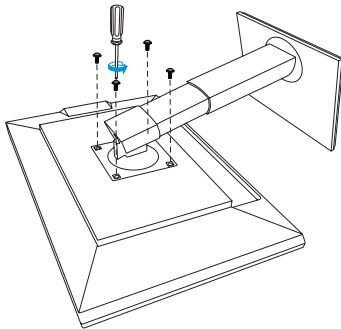
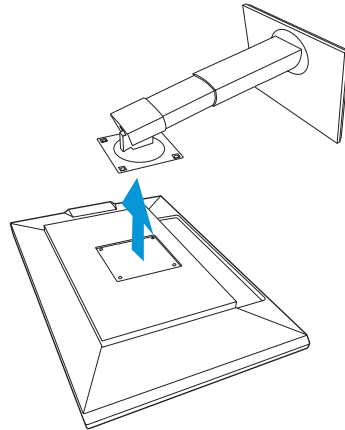


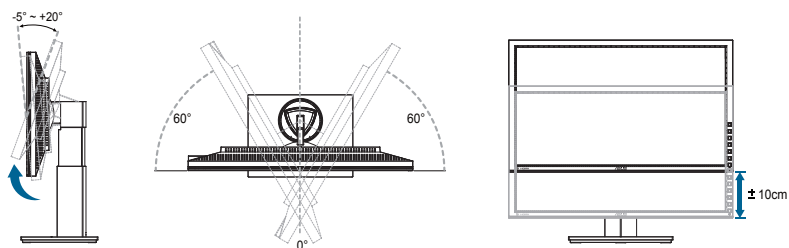
図2



- **VESAウォールマウントキット(100 x 100 mm)**は別売りです。
- **ULリストに記載された、重量/荷重が22.7kg以上(ネジ寸法: 4 x 10 mm)**のウォールマウントブラケットのみをご使用ください **M4 x 10 mm**。

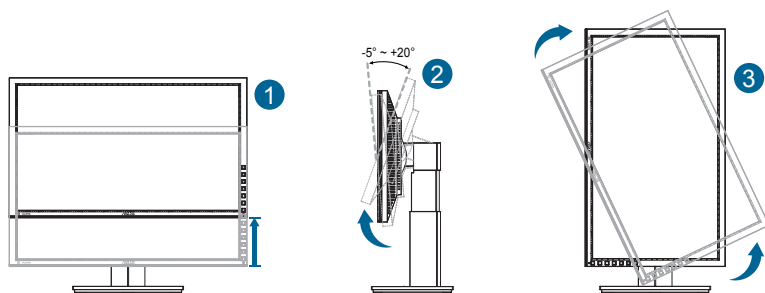
2.2 ディスプレイの調整

- 快適にご使用いただくために、ディスプレイに向かったときに画面がよく見える角度に調節しておくことをお勧めします。
- 角度を変える際は、ディスプレイが落ちないようにスタンド部を押さえながらおこなってください。
- ディスプレイの角度は $-5^{\circ} \sim 20^{\circ}$ の間で調節可能です。また、左右 60° のスィベル調整が可能です。ディスプレイの高さは $\pm 10\text{cm}$ の間で調節可能です。



ディスプレイのピボット

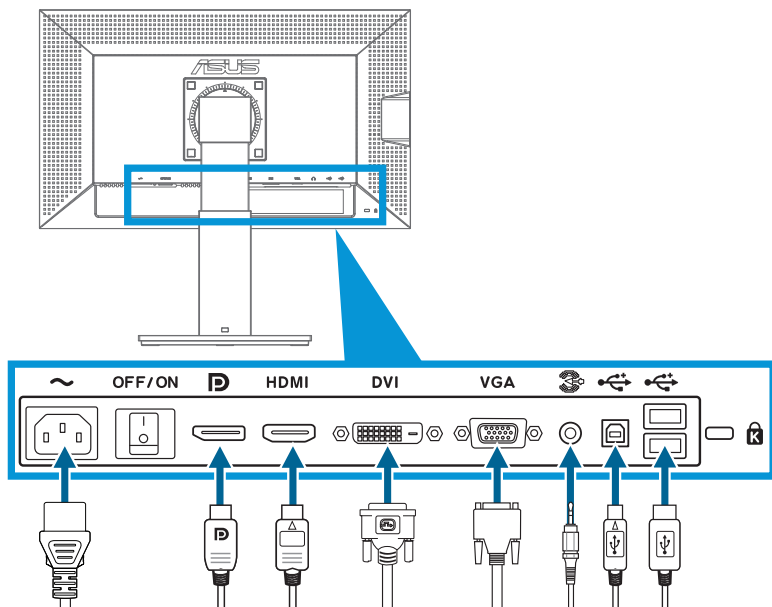
1. ディスプレイを一番高い位置まで持ち上げます。
2. ディスプレイを最大角度まで傾けます。
3. ディスプレイをご希望の角度まで時計回りにピボットします。



視角を調整する間ディスプレイが微かに振動するのは異常なことではありません。

2.3 ケーブルの接続

次の手順に従ってケーブルを接続します：



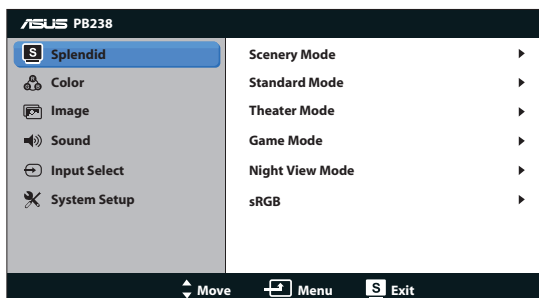
- **電源コードを接続する:** 電源コードの一端をディスプレイのAC入力ポートにしっかりと接続し、もう一方の端を壁のコンセントに接続します。
- **VGA/HDMI/DVI/DisplayPortケーブルを接続する:**
 - a. VGA/HDMI/DVI/DisplayPortケーブルの一端をディスプレイのVGA/HDMI/DVI/DisplayPort端子に接続します。
 - b. もう一方の端をご使用のコンピュータのVGA/HDMI/DVI/DisplayPort端子に接続します。
 - c. VGA/DVIコネクタを固定するため2つのネジを締めます。
- **オーディオケーブルを接続する:** オーディオケーブルの一端をディスプレイのオーディオ端子に接続します。もう一方の端をご使用のコンピュータのオーディオ端子に接続します。
- **USBポートを使用する:** USBアップストリームケーブルの小さい方の端 (B型) をディスプレイのアップストリームポートに接続します。大きい方の端 (A型) はご使用のコンピュータのUSBポートに接続します。



これらのケーブルが接続されている場合、メニューの「入力選択」項目からご希望の信号を選択することができます。

3.1 画面(OSD)メニュー

3.1.1 設定方法

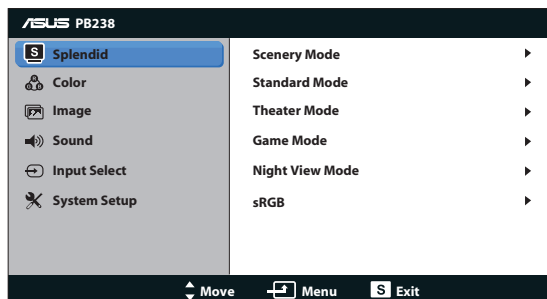


1. MENU ボタンを押してメニューを開きます。
2. ▼と▲を押して機能を選択します。MENU ボタンを押すことで、強調表示された選択中の機能を確定します。選択した機能にサブメニューが存在する場合は、さらに ▼と▲を押してサブメニューの機能を選択します。MENU ボタンを押すことで、強調表示された選択中の機能を確定します。
3. 選択した機能の設定を変更するには ▼と▲を押します。
4. メニューを終了するには **S** / **A** ボタンを押します。他の機能の調整をおこなうには、手順2と手順3を繰り返します。

3.1.2 メニューの説明

1. Splendid

この機能には 6 つのサブ機能があり、お好みに応じて選択することができます。各モードにはリセットオプションがあり、設定の変更内容を維持するか、プリセットモードに戻るかを選択できます。



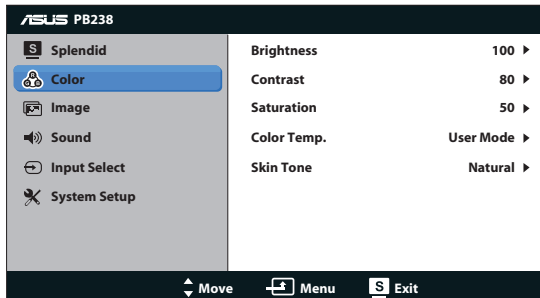
- **シーンモード:** SPLENDID™ 画質向上機能を使用した風景フォトの表示に最適なモードです。
- **標準モード:** SPLENDID™ 画質向上機能を使用したドキュメント編集に最適なモードです。
- **シアターモード:** SPLENDID™ 画質向上機能を使用したムービー鑑賞に最適なモードです。
- **ゲームモード:** SPLENDID™ 画質向上機能を使用したゲームに最適なモードです。
- **夜景モード:** SPLENDID™ 画質向上機能を使用した、画面の暗いゲームやムービー鑑賞に最適なモードです。
- **sRGB:** PCIに保存した写真あるいはグラフィックを表示するのに最適です。



- **標準モード**およびでは、**カラー**、**肌の色合い**、**鮮明度**、**ASCR** 機能のユーザー設定をおこなうことができません。
- **sRGB**においては、**Saturation**(彩度)、**Color Temp**(色温度)、**Skin Tone**(肌のトーン)、**Sharpness**(鮮明度)、**ASCR** 機能はユーザーによる変更はできません。

2. 色

この機能では、好みの画像カラーを選択します。



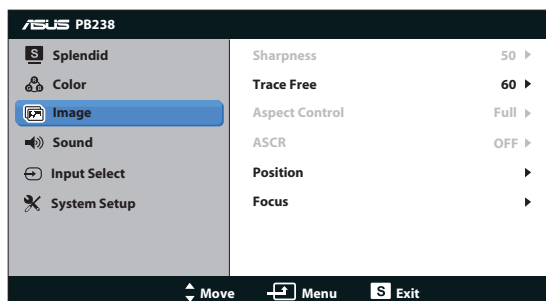
- **明るさ:** 0～100 の範囲で調整可能です。☆ / ▲ ボタンはこの機能を有効化するためのホットキーでもあります。
- **コントラスト:** 0～100 の範囲で調節可能です。
- **彩度:** 0～100 の範囲で調節可能です。
- **カラー:** 3 つのプリセットモード(冷たい、通常、暖かい)およびユーザーモードがあります。
- **肌の色合い:** 3 つのカラーモード(赤みがかった色、自然、黄色っぽい色)があります。



ユーザーモードでは、赤、緑、青の色みのユーザー設定が可能です。0～100 の範囲で調整します。

3. 画像

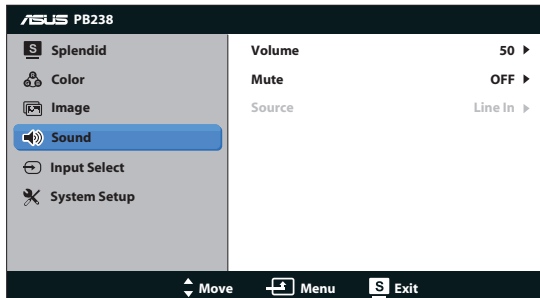
このメイン機能では、鮮明度、トレースフリー、アスペクトコントロール、位置 (VGA のみ)、フォーカス (VGA のみ) を調整することができます。



- **鮮明度**: 画像の鮮明度を調整します。0～100 の範囲で調節可能です。
- **トレースフリー**: オーバードライブ技術により、応答速度をはやめます。0 (遅い)～100 (速い) の範囲で調節可能です。
- **アスペクトコントロール**: アスペクト比を「フル画面」、「4:3」、「OverScan」(HDMI 入力でのみ利用可能) の間で切り替えられます。
- **ASCR**: ON(オン)またはOFF(オフ) を選択して、ダイナミックコントラスト比機能を有効化/無効化します。
- **位置**: 画像の(水平位置)と(垂直位置)を調節します。0～100 の範囲で調節可能です (VGA 入力でのみ利用可能)。
- **フォーカス**: (位相) と (クロック) を別々に調節することで、画像の横線ノイズと縦線ノイズを削減します。0～100 の範囲で調節可能です (VGA入力でのみ利用可能)。

4. サウンド

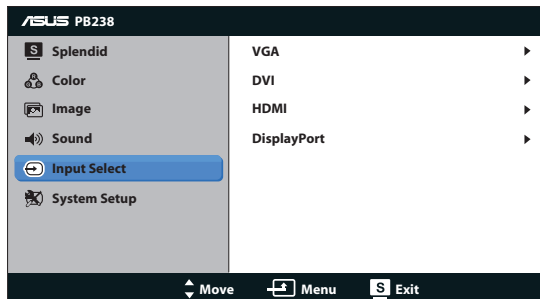
お好みに合わせてサウンド設定を調節します。



- **ボリューム:** 出力ボリュームレベルを調整します。
- **ミュート:** 出力ボリュームをミュートします。
- **Source(ソース):** オーディオソースを“Line In(ライン入力)”あるいは“HDMI”(HDMI入力にのみ利用可)に調整します。またはオーディオソースを“Line In(ライン入力)”あるいは“DisplayPort(ディスプレイポート)”(ディスプレイポート入力にのみ利用可)に調整します。

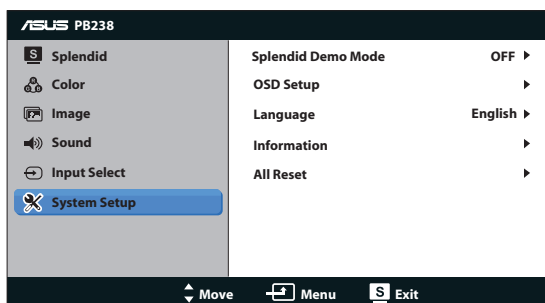
5. 入力選択

入力ソースをVGA、DVI、HDMI、DisplayPort から選択します。



6. システム

システム設定を調整します。



- **Splendid Demo Mode:** Splendid 機能のデモモードを有効化します。
- **メニュー設定:** メニュー画面の(水平位置)、(垂直位置)、メニュータイムアウト、DDC/CI、透明を調整します。
- **言語:** メニュー言語を選択します。English (英語)、French (フランス語)、German (ドイツ語)、Spanish (スペイン語)、Italian (イタリア語)、Dutch (オランダ語)、Russian (ロシア語)、Traditional Chinese (繁体中国語)、Simplified Chinese (簡体中国語)、Japanese (日本語) から選択できます。
- **情報:** ディスプレイ情報を表示します。
- **すべてのリセット:** すべての設定を工場出荷時のデフォルトモードに戻すには、「はい」を選択します。

3.2 仕様

モデル	PB238Q
パネルサイズ	23.0" W (58.42cm)
最大解像度	1920x1080
明るさ (Typ.)	250cd/m ²
Intrinsic コントラスト比 (Typ.)	1000:1
視角 (CR=10)	178°(V) ; 178°(H)
ディスプレイカラー	16.7 M(6bit Hi FRC)
応答速度	6ms (グレー → グレー)
サテライトスピーカー	ステレオ 2W x 2
イヤホン出力	無
HDMI サウンド	はい
HDMI 入力	はい
DVI 入力	HDCP 対応 DVI
D-Sub 入力	はい
DisplayPort 入力	はい
オーディオライン入力	はい
電源 ON 時の消費電力	<50W
チルト	-5° ~ +20°
VESA ウォールマウンティング	有り (100mm x 100mm)
外形寸法 (幅×高×奥行)	549x396x201 mm
梱包サイズ (幅×高×奥行)	671x253x386 mm
本体重量 (目安)	6.2kg
総重量 (目安)	9.1kg
定格電圧	AC 100~240V (内蔵)

* 仕様は予告なしに変更される場合があります。

3.3 トラブルシューティング(FAQ)

問題	可能な解決方法
電源 LED が点灯しない	<ul style="list-style-type: none">⏻ ボタンを押して、ディスプレイの電源が ON になっているかどうか確認してください。電源コードがディスプレイとコンセントに正しく接続されているかどうか確認してください。
黄色の電源 LED が点灯しているのに画面に何も表示されない	<ul style="list-style-type: none">ディスプレイとコンピュータの電源が ON になっているかどうか確認してください。信号ケーブルがディスプレイとコンピュータに正しく接続されていることを確認してください。信号ケーブルのピンが曲がっていないか確認してください。コンピュータを別のディスプレイ(あれば)に接続してみて、コンピュータが正しく作動しているかどうか確認してください。
映像が明るすぎる、または暗すぎる	<ul style="list-style-type: none">メニューからコントラストと明るさ設定を調整してください。
映像が中央からずれている、またはサイズがおかしい	<ul style="list-style-type: none">S / A ボタンを 2 秒間長押しして、画像の自動調整をおこなってください (VGA モードのみ)。メニューから水平位置と垂直位置設定を調整してください。
映像がバウンスする、または映像に波模様が現れる	<ul style="list-style-type: none">信号ケーブルがディスプレイとコンピュータに正しく接続されていることを確認してください。電気障害を引き起こしている可能性のある電気機器をディスプレイから離してください。
映像の色彩に異常がある(白色が白く見えない)	<ul style="list-style-type: none">信号ケーブルのピンが曲がっていないか確認してください。メニューをリセットしてください。メニューで赤/緑/青の色設定を調整するか、カラーを選択してください。
映像がぼやけている、または不鮮明である	<ul style="list-style-type: none">S / A ボタンを 2 秒間長押しして、画像の自動調整をおこなってください (VGA モードのみ)。メニューから位相とクロック設定を調整してください。
音が出ない、または音が小さい	<ul style="list-style-type: none">オーディオケーブルがディスプレイとコンピュータに正しく接続されていることを確認してください。ディスプレイ側とコンピュータ側両方のボリューム設定を調整してください。コンピュータのサウンドカードドライバが正しくインストールされ、有効化されていることを確認してください。

3.4 対応タイミンガー一覧

PC でサポートされるプライマリタイミンギ

解像度	垂直 (Hz)	水平 (KHz)
640x480	60Hz	31.469kHz
640x480	72Hz	37.861kHz
640x480	75Hz	37.5kHz
800x600	56Hz	35.156kHz
800x600	60Hz	37.879kHz
800x600	72Hz	48.077kHz
800x600	75Hz	46.875kHz
1024x768	60Hz	48.363kHz
1024x768	70Hz	56.476kHz
1024x768	75Hz	60.023kHz
1152x864	75Hz	67.5kHz
1280x960	60Hz	60kHz
1280x1024	60Hz	63.981kHz
1280x1024	75Hz	79.976kHz
1440x900	60Hz	55.935kHz
1440x900	75Hz	70.635kHz
1680x1050	60Hz	65.29kHz
1920x1080	60Hz	67.5kHz

IBM モード、工場出荷時のプリセットタイミンギ(D-SUB, DVI-D, HDMI 入力)

解像度	垂直 (Hz)	水平 (KHz)
640x350	70Hz	31.469kHz
720x400	70Hz	31.469kHz

MAC モード、工場出荷時のプリセットタイミンギ(D-SUB, DVI-D, HDMI 入力)

解像度	垂直 (Hz)	水平 (KHz)
640x480	67Hz	35kHz
832x624	75Hz	49.725kHz

VESA モード、ユーザー選択可能タイミンギ

解像度	垂直 (Hz)	水平 (KHz)
1280x720(RB)	60Hz	44.444kHz
1280x720	60Hz	44.772kHz
1280x720	75Hz	56.456kHz
1280x768(RB)	60Hz	47.396kHz
1280x800(RB)	60Hz	49.306kHz
1280x800	60Hz	49.702kHz
1280x800	75Hz	62.795kHz
1440x900(RB)	60Hz	55.469kHz
1440x900	75Hz	70.635kHz
1680x1050(RB)	60Hz	64.674kHz
1920x1080	60Hz	66.587kHz

HDMI でサポートされるプライマリタイミング

VESA モード、工場出荷時のプリセットタイミング

解像度	垂直 (Hz)	水平 (KHz)
640x480P	59.94 / 60Hz	31.469 / 31.5kHz
720x480P	59.94 / 60Hz	31.469 / 31.5kHz
720x480P	59.94 / 60Hz	31.469 / 31.5kHz
720x576P, 50Hz	50Hz	31.25kHz
720x576P, 50Hz	50Hz	31.25kHz
1280x720P, 50Hz	50Hz	37.5kHz
1280x720P	59.94 / 60Hz	44.955 / 45kHz
1920x1080i	50Hz	28.125kHz
1920x1080i	59.94 / 60Hz	33.716 / 33.75kHz

HDMI でサポートされる最適タイミング

解像度	垂直 (Hz)	水平 (KHz)
1440x480P	59.94 / 60Hz	31.469 / 31.5kHz
1440x480P	59.94 / 60Hz	31.469 / 31.5kHz
1440x576P	50Hz	31.25kHz
1440x576P	50Hz	31.25kHz
1920x1080P	50Hz	56.25kHz
1920x1080P	59.94 / 60Hz	67.433 / 67.5kHz

* 上記リストに記載されていないモードはサポートされていない可能性があります。最適な解像度を得るために、リストに記載されているモードをお選びになることを推奨します。