

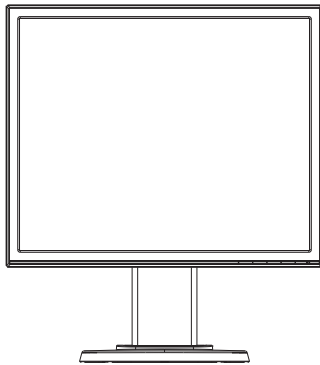


VB178(x)L / VB198(x)L

Серия

LCD Монитор

Ръководство на потребителя



Съдържание

Бележки	iii
Информация за безопасност	iv
Поддръжка и Почистване	v
1.1 Добре дошли!	1-1
1.2 Съдържание на пакета	1-1
1.3 Монтиране на основата на монитора	1-2
1.4 Запознаване с монитора	1-3
1.4.1 Предна част на LCD монитора	1-3
1.4.2 Задна част на LCD монитора	1-4
Задни конектори (от ляво на дясно)	1-4
2.1 Настройване на монитора	2-1
2.2 Отделяне на поставката (за поставка за стена VESA)	2-2
3.1 Екранно меню	3-1
3.1.1 Пренастройване	3-1
3.1.2 Запознаване с функциите на екрана	3-1
3.2 Спецификации	3-6
3.3 Отстраняване на проблеми (Често Задавани въпроси)	3-7
3.4 Списък с Поддръжани Тайминги	3-8

Copyright © 2012 ASUSTeK COMPUTER INC. Всички права запазени.

Никак част от това ръководство, включително описаните продукти и софтуер, не могат да бъдат размножавани, предавани, записвани, съхранявани в друга система или превеждани на други езици под каквато и да било форма и начин, с изключение на документите, които купувачът е съхранил с цел поддръжка, без писменото разрешение ASUSTeK COMPUTER INC. ("ASUS").

Гаранцията и поддръжката на продукта не важат в следните случаи: (1) при поправка, модификация или промяна на продукта, освен ако не е на лице писмено разрешение от ASUS; (2) ако серийният номер на продукта е заличен или липсва.

ASUS ПРЕДОСТАВЯ ТОВА РЪКОВОДСТВО В НАСТОЯЩИЯ МУ ВИД БЕЗ КАКВИТО И ДА БИЛО ГАРАНЦИИ, ПРЕКИ ИЛИ КОСВЕНИ, ВКЛЮЧИТЕЛНО, НО НЕ САМО, КОСВЕНИ ГАРАНЦИИ ИЛИ УСЛОВИЯ ЗА ПРОДАВАЕМОСТ ИЛИ ПРИГОДНОСТ ЗА ДАДЕНА ЦЕЛ. ПРИ НИКАКВИ ОБСТОЯТЕЛСТВА ASUS, НЕГОВИТЕ ДИРЕКТОРИ, СЛУЖИТЕЛИ ИЛИ АГЕНТИ НЕ НОСЯТ ОТГОВОРНОСТ ЗА КОСВЕНИ, СПЕЦИАЛНИ, СЛУЧАЙНИ ИЛИ ПРОИЗТИЧАЩИ ОТ ИЗПОЛЗВАНЕТО НА ПРОДУКТА ЩЕТИ (ВКЛЮЧИТЕЛНО ПРОПУСНАТИ ПЕЧАЛБИ, ЗАГУБЕНИ КЛИЕНТИ, ДАННИ, ПРЕУСТАНОВЯВАНЕ НА ДЕЙНОСТ И ДР.), ДОРИ И АКО ASUS СА БИЛИ ИНФОРМИРАНИ, ЧЕ ТАКИВА ПОВРЕДИ ПРОИЗЛИЗАЦИ ОТ ДЕФЕКТ ИЛИ ГРЕШКА В ТОВА РЪКОВОДСТВО ИЛИ ПРОДУКТА, СА ВЪЗМОЖНИ

ТЕХНИЧЕСКИТЕ ХАРАКТЕРИСТИКИ И ИНФОРМАЦИЯТА В ТОВА РЪКОВОДСТВО СА ПРЕДОСТАВЕНИ ЗА ВАШЕ СВЕДЕНИЕ И СА ОБЕКТ НА ПРОМЯНА ПО ВСЯКО ВРЕМЕ БЕЗ ПРЕДУПРЕЖДЕНИЕ. ТЕ НЕ ТРЯБВА ДА СЕ ТЪЛКУВАТ КАТО ЗАДЪЛЖЕНИЕ НА ASUS. ASUS НЕ НОСИ ОТГОВОРНОСТ ЗА ГРЕШКИ ИЛИ НЕТОЧНОСТИ, КОИТО МОГАТ ДА СЕ ПОЯВЯТ В РЪКОВОДСТВОТО, ВКЛЮЧИТЕЛНО ОПИСАНИЕТО НА ПРОДУКТИТЕ И СОФТУЕРА В НЕГО.

Продуктите и фирмените имена, посочени в това ръководство, може да са или да не са регистрирани търговски марки или авторски права на съответните им фирми и се използват само за идентифициране или обяснение в полза на притежателите без никакво намерение за нарушение.

Бележки

Изявление на Федералната Комисия по Комуникациите (ФКК)

Това устройство отговаря на част 15 от правилника на ФКК. Работата му е предмет на следните две условия:

- Устройството да не причинява вредна интерференция.
- Устройството трябва да приема всякаква интерференция включително и такава, която може да причини нежелано действие.

Това устройство е тествано и отговаря на ограниченията за цифрово устройство "Class B", съгласно част 15 от правилника на ФКК.

Целта на тези критерии е да осигурят приемлива защита срещу вредни интерференции в жилищни инсталации. Това оборудване произвежда, използва и може да излъчва радиочестотна енергия. Ако не е инсталирано и използвано в съответствие с инструкциите на производителя, то може да причини вредна интерференция в радио комуникациите. Няма гаранция, че тази интерференция няма да се появи при определена инсталация. Ако устройството причинява вредни смущения в радио- и телевизионното приемане, които могат да се определят чрез включване и изключване на устройството, потребителят може да се опита да коригира смущенията по един или повече от следните начини:

- Да преориентира или премести антената на приемника.
- Да увеличи разстоянието между оборудването и приемника.
- Да включи устройството в контакт на електрическата верига, който е различен от веригата, към която е включен приемникът.
- Да се обърне за помощ към дилъра или опитен радио-/телевизионен техник.



Като партньор на Energy Star®, нашата компания определи, че този продукт отговаря на критериите за енергийна ефективност на Energy Star®.

Изявление на Канадски Отдел по Комуникациите

Този цифров уред не превишава ограниченията на "class B" за звукови емисии от цифров уред заложи в нормативите за радио интерференция на КОК.

Този цифров уред от "class B" е в съответствие с канадския стандарт ICES-003.

Информация за безопасност

- Прочетете внимателно всички прилежащи документи на монитора, преди да пристъпите към монтиране.
- Никога не излагайте монитора на дъжд или влага, ако искате да предотвратите пожар или токов удар.
- Никога не опитвайте да отворите кутията на монитора. Високото напрежение в монитора може да доведе до сериозно физическо увреждане.
- Ако захранването е повредено, не се опитвайте да го ремонтирате сами. Свържете се с квалифициран техник или с Вашия доставчик.
- Преди да използвате уреда, уверете се, че всички кабели са свързани правилно и че захранващите кабели не са повредени. Ако установите някаква неизправност, незабавно се свържете със своя доставчик.
- Слотовете и отворите в задната и горната част на кутията осигуряват вентилация. Не ги блокирайте. Никога не разполагайте продукта близо до или върху радиатор или източник на топлина, освен ако има подходяща вентилация.
- Мониторът трябва да функционира само с посочения на етикета източник на електроенергия. Ако не сте сигурни за мощността на електроенергията в дома Ви, консултирайте се с Вашия доставчик или с месната електрическа компания.
- Използвайте подходящ контакт, който съответства на местните стандарти.
- Не пренатоварвайте захранващите проводници и удължителите. Пренатоварването може да доведе до пожар или токов удар.
- Избягвайте прах, влага и резки температурни промени. Не разполагайте монитора в помещение, където може да се навлажни. Поставете монитора на стабилна повърхност.
- Изключете продукта по време на гръмотевична буря или когато няма да го използвате дълго време. Това ще предпази монитора от повреда причинени от промени в напрежението.
- Никога не вкарвайте предмети и не изливайте течности в отворите на кутията на монитора.
- За да се гарантира надеждна работа при свързване към компютър, мониторът да се свързва само към компютри с контакти с напрежение 100-240V променлив ток.
- Ако срещнете технически проблеми, свържете се с квалифициран техник или с Вашия доставчик.
- Контактът трябва да се намира в близост до оборудването и да бъде лесно достъпен.

Поддръжка и Почистване

- Преди да повдигнете или преместите монитора, откачете кабелите и захранващия кабел. Когато позиционирате монитора, следвайте инструкциите за повдигане. Когато повдигате или носите монитора, дръжте го за крайните ръбове. Не повдигайте монитора като държите основата или кабела.
- Почистване Изключете монитора и извадете захранващия кабел. Почистете повърхността на монитора с кърпа, която не е мъхеста или абразивна. Упорити петна могат да бъдат премахнати с кърпа, напоена с мек почистващ препарат.
- Избягвайте използването на почистващ препарат, който съдържа алкохол или ацетон. Използвайте препарат предназначен за почистване на LCD. Никога не пръскайте със спрея директно върху екрана, тъй като той може да проникне в монитора и да предизвика токов удар.

Следните симптоми са нормални за монитора:

- Поради естеството на флуоресцентна светлина, екранът може да трепти, когато го използвате в началото. Изключете захранването и го включете отново, за да се уверите, че трептенето е изчезнало.
- Възможна е слаба промяна в яркостта на екрана в зависимост от използвания режим на монитора.
- Когато не се сменя изображението на екрана за дълъг период от време, може да се появи остатъчен образ след смяна на изображението. Екранът постепенно ще се възстанови или може да го изключите за няколко часа.
- Когато екранът стане черен, мига или престане да работи, свържете се с Вашия доставчик или сервизен център за поправка. Не поправяйте екрана сами!

Символи, използвани в ръководството



ПРЕДУПРЕЖДЕНИЕ: Информация за предпазване от нараняване по време на работа с монитора.



ВНИМАНИЕ: Информация за избягване на повреда на елементите по време на работа с монитора.



ВАЖНО: Информация, която задължително ТРЯБВА да следвате докато работите с монитора.



ЗАБЕЛЕЖКА: Съвети и помощна информация при работа с монитора.

Къде да намерите повече информация

Вижте следните източници за допълнителна информация за продукта и софтуерно актуализиране.

1. Уеб страници на ASUS

Уеб страниците на ASUS предлагат обновена информация за хардуерните и софтуерни продукти на ASUS. Отидете на <http://www.asus.com>

2. Допълнителна информация

Продуктът Ви може да съдържа допълнителни документи, които са били добавени от търговеца. Тези документи не са част от стандартния пакет.

1.1 Добре дошли!

Благодарим Ви, че закупихте LCD монитор ASUS® серия VB178(x)L / VB198(x)L!

Най-новият широкоекранен LCD монитор на ASUS Ви дава по-чист, по-широк и по-ярък образа, плюс множество функции, които Ви доставят допълнително удоволствие при гледане.

Благодарение на тези функции можете да се насладите на удобство и прекрасен образ предлагани от VB178(x)L / VB198(x)L!

1.2 Съдържание на пакета

Проверете дали Вашият пакет с LCD серия VB178(x)L / VB198(x)L съдържа следните елементи:

- ✓ LCD монитор
- ✓ Основа на монитора
- ✓ Помощен диск CD
- ✓ Ръководство за бърз старт
- ✓ Гаранционна карта
- ✓ 1 x Захранващ кабел
- ✓ 1 x VGA кабел
- ✓ 1 x DVI кабел(VB178TL/NL, VB198TL/NL)
- ✓ 1 x аудио кабел (VB178TL/SL, VB198TL/SL)



-
- Ако някой от елементите по-горе е повреден или липсва, незабавно се свържете с Вашия доставчик.
-

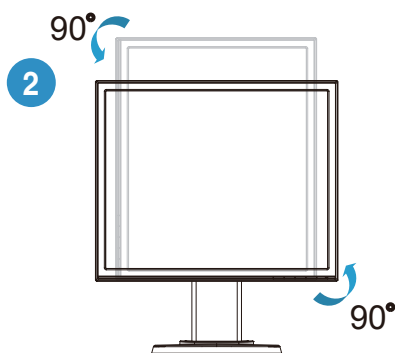
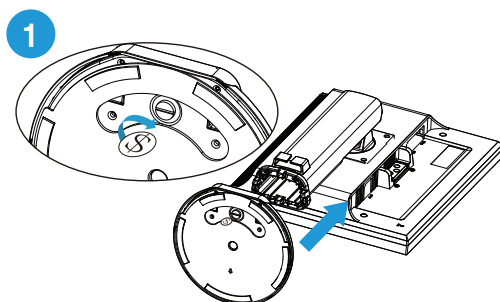
1.3 Монтиране на основата на монитора

Сглобяване на основата на монитора:

1. Поставете монитора да легне върху мек плат на масата, монтирайте основата както е показано на илюстрацията и използвайте монета, за да затегнете винта.
2. Настройте монитора на ъгъл за гледане според Вашите предпочитания.

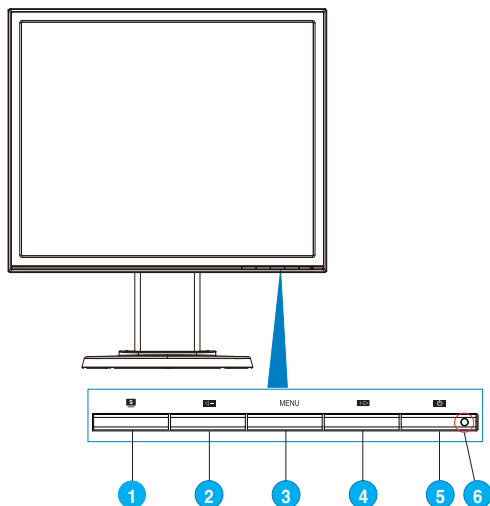


- За да не повредите монитора, препоръчваме Ви да поставите мека покривка, кърпа или плат на масата.




1.4 Запознаване с монитора

1.4.1 Предна част на LCD монитора

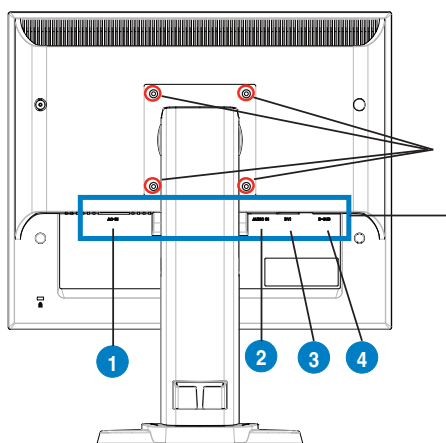


1. **S** Бутон:
 - Автоматично настройване на образа до неговата оптимална позиция, честота и фаза чрез продължително натискане на този бутон за 2-4 секунди (само за VGA режим)
 - Използвайте този бутон за бързо превключване между шестте видео режима [(Scenery Mode (Режим "Природа"), Standard Mode (Стандартен режим), Theater Mode (Режим "Кино"), Game Mode (Режим "Игри"), Night View Mode (Режим "Нощни снимки") и sRGB Mode (sRGB режим)] с технологията SPLENDID™ Video Intelligence.
 - Излезте от екранното меню или се върнете в предходното меню докато екранното меню е активно.
2. **←** Бутон:
 - Натиснете този бутон, за да намалите стойността на избраната функция или за да отидете на следващата.
 - Това също е и бутон за бърз достъп до звуковите настройки. (VB178TL/SL, VB198TL/SL)
 - Това също е и бутон за бърз достъп до настройките за контраст (VB178DL/NL, VB178DL/NL)
3. Бутон MENU:
 - Натиснете този бутон, за да изберете или маркирате икона (функция) докато екранното меню е активно.
4. **+▶** Бутон:
 - Натиснете този бутон, за да увеличите стойността на избраната функция или преместете надясно/нагоре, за да отидете на следващата.

- Това също е и бутон за бърз достъп до настройките за яркост.
5.  Бутон за включване и изключване
 - Натиснете този бутон, за да включите или изключите монитора.
 6. Индикатор за включване и изключване
 - Цветът на индикатора на захранването е както е посочено в долната таблица.

Статус	Описание
Синьо	ВКЛ.
Кехлибарено	Режим на готовност
ИЗКЛ.	ИЗКЛ.

1.4.2 Задна част на LCD монитора



**Отвори за отверка
Стойка за стена
VESA**

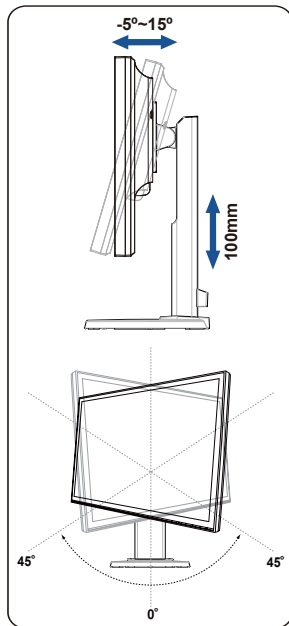
Задни конектори

Задни конектори (от ляво на дясно)

1. **AC вход.** Този вход е за свързване на конектора на захранването със захранващия кабел.
2. **Аудио вход.** Този вход свързва компютърен аудио източник чрез аудиокабел.(VB178TL/SL, VB198TL/SL)
3. **DVI вход.** Този 4-пинов вход е за DVI-D връзка с компютър.(VB178TL/NL, VB198TL/NL)
4. **D-SUB вход.**Този 15-пинов вход е за VGA връзка с компютър.

2.1 Настройване на монитора

- За най-добро гледане Ви препоръчваме да разположите образа на цял екран и да изберете най-удобния за Вас ъгъл на гледане.
- За да не падне монитора докато променяте ъгъла, придържайте основата.
- Можете да наклоняте монитора от -5° до 15° , да го въртите от ляво на дясно до 45° и да увеличавате височината му с около 100mm.



2.2 Отделяне на поставката (за поставка за стена VESA)

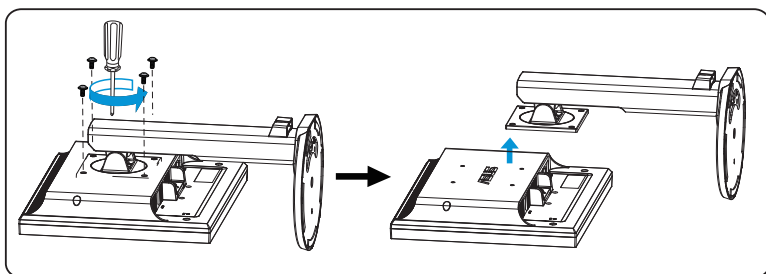
Отделящата се основа на LCD монитори серии VB178(x)L / VB198(x)L е специално създадена за стойката за стена

Отделяне на основата:

1. Сложете монитора да легне с лице надолу към масата.
2. Използвайте отверка, за да отстраните четири винта на капака VESA, след което плъзнете навън рамото/основата, за да ги отделите от монитора.



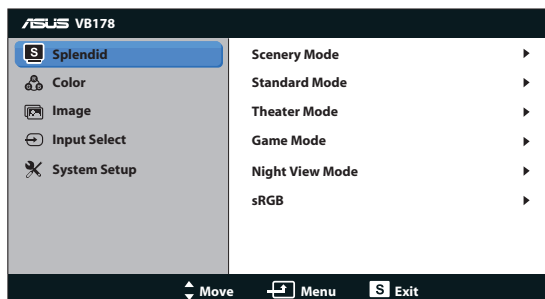
- За да предотвратите повреда, препоръчваме Ви да покриете повърхността на масата с мека кърпа.
- Когато махате гайките, придържайте основата на монитора.



- Стойката за стена VESA (100 мм x 100 мм) се закупува отделно. Използвайте само стойки за стена одобрени от UL с мин. тегло/натоварване 10 Kg (Размер на болтовете: 4 mm x 12 mm)

3.1 Екранно меню

3.1.1 Пренастройване

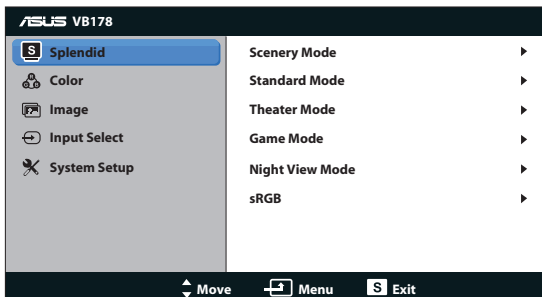


1. Натиснете бутон MENU, за да активирате екранното меню.
2. Натиснете ◀ и ▶, за да се движите между функциите. Маркирайте и активирайте желаната функция чрез натискане на бутон MENU . Ако избраната функция има подменю, натиснете ◀ и ▶ отново за навигация във функциите на подменюто. Маркирайте и активирайте желаната функция от подменюто чрез натискане на бутон MENU .
3. Натиснете ◀ и ▶ за да промените настройките на избраната функция.
4. За да излезете от екранното меню, натиснете бутон **S** . Повторете стъпки 2 и 3, за да настроите друга функция.

3.1.2 Запознаване с функциите на екрана

1. Splendid

Тази функция съдържа шест подфункции, които можете да изберете както пожелаете. Всеки режим има опция Нулиране, която позволява да съхраните собствените си настройки или да възстановите стандартните настройки



- **Scenery Mode (Режим Природа):** това е най-добрият избор за гледане на пейзажи с технологията SPlendid™ Video Intelligence.

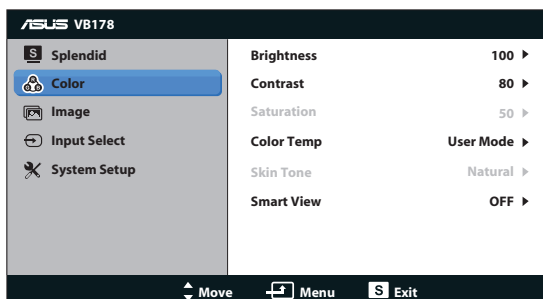
- **Standard Mode (Стандартен Режим):** това е най-добрият избор за редактиране на документи с технологията SILENDID™ Video Intelligence.
- **Theater Mode (Режим Кино):** това е най-добрият избор за гледане на филми с технологията SILENDID™ Video Intelligence.
- **Game Mode (Режим Игри):** това е най-добрият избор за игри с технологията SILENDID™ Video Intelligence.
- **Night View Mode (Режим Нощни Снимки):** това е най-добрият избор за играене на игри с тъмни сцени или за гледане на филми с тъмни сцени с технологията SILENDID™ Video Intelligence.
- **sRGB:** Това е най-добрият избор за разглеждане на снимки и графики от компютри.



- В **Standard Mode (Стандартен Режим)**, функциите **Saturation (Наситеност)**, **Skin Tone (Тон на Кожата)**, **Sharpness (Рязкост)** и **ASCR** не могат да се конфигурират от потребителите.
- В **sRGB**, функциите **Brightness (Яркост)**, **Contrast (Контраст)**, **Saturation (Наситеност)**, **Color Temp. (Цветна Температура)**, **Skin Tone (Тон на Кожата)**, и **ASCR** не могат да се конфигурират от потребителите.

2. Цвят

Изберете желанния цвят на изображението чрез тази функция.



- **Brightness (Яркост):** Интервалът за настройка е от 0 до 100.
- **Contrast (Контраст):** Интервалът за настройка е от 0 до 100.
- **Saturation (Наситеност):** Интервалът за настройка е от 0 до 100.
- **Color Temp. (Цветна Температура):** Има три готови режима (Cool (Студени), Normal (Нормални), Warm (Топли)) и един User Mode (Потребителски Режим).

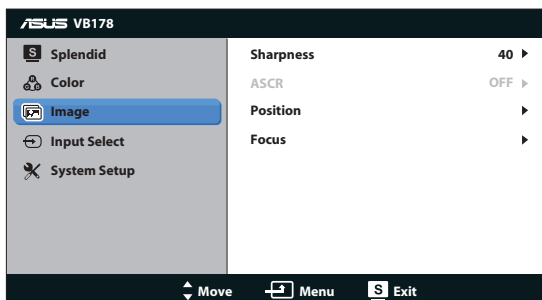
- **Skin Tone (Тон на Кожата):** Съдържа три цветови режима – Reddish (Червеникав), Natural (Неутрален) и Yellowish (Жълтеникав).
- **Интелигентен изглед:** активира Smart View (Интелигентен изглед). Включване или изключване на функцията.



- В User Mode (Потребителския Режим) цветовете R (Червен), G (Зелен) и B (Син) се настройват от потребителя. Интервалът за настройване е от 0 до 100.

3. Изображение

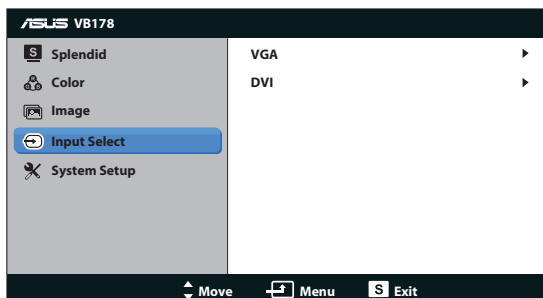
От тази главна функция можете да настроите яркост, съотношение на страните, ASCR, позиция (само за VGA) и фокус (само за VGA).



- **Sharpness (Рязкост):** Настройва рязкостта на образа. Интервалът за настройка е от 0 до 100.
- **ASCR:** Изберете ON (ВКЛ.) или OFF (ИЗКЛ.), за да активирате или деактивирате функцията за динамичен коефициент на контраста.
- **Position (Позиция):** Настройва хоризонталната (H-Position) и вертикалната позиция (V-Position) на изображението. Интервалът на настройката е от 0 до 100 (Налично само за VGA входящ сигнал).
- **Focus (Фокус):** Намалява хоризонталната и вертикалната граница на шума чрез индивидуално настройване на Phase и Clock. Интервалът на настройката е от 0 до 100 (налично само за VGA входящ сигнал).

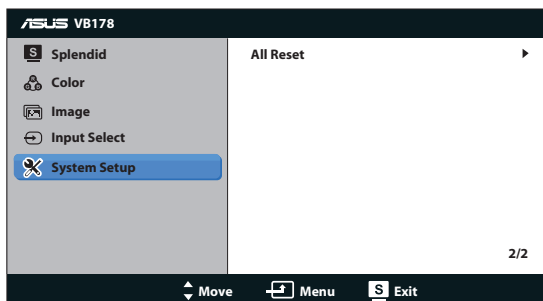
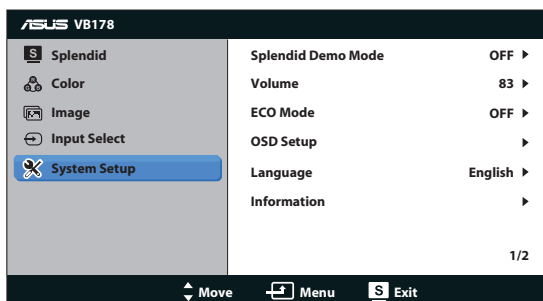
4. Избор на входящ сигнал

За избор на източник на сигнал от **VGA**, **DVI** (VB178TL/NL, VB198TL/NL).



5. Настройка на системата

Настройва конфигурацията на системата.






- **Splendid Demo Mode:** Активира демо режима за функцията Splendid.
- **Volume(Сила на звука):** настройва силата на звука на високоговорителите (VB178TL/SL, VB198TL/SL).
- **ECO MODE:** Включва режим ECO функция или изключване.

- **OSD Setup (Настройка на екранното меню):** Настройва хоризонталната позиция (H-Position), вертикалната позиция (V-Position), OSD Timeout (Таймаут на екр. меню), DDC/CI, и Transparency (Прозрачност) на екранното меню.
- **Language (Език):** За избор на езика на екранното меню. Наличните езици са English (Английски), French (Френски), German (Немски), Spanish (Испански), Italian (Италиански), Dutch (Холандски), Russian (Руски), Traditional Chinese (Традиционен китайски), Simplified Chinese (Опростен китайски), Japanese (Японски), и Korean (Корейски)
- **Information (Информация):** Показва информация за монитора.
- **All Reset (Нулирай Всички):** Изберете “Yes (Д)”, за да върнете фабричните стойности на всички настройки.

3.2 Спецификации

Модел	VB178TL/ NL/SL/DL	VB198TL/ NL/SL/DL
Размер на панела	17"W (43.2 cm)	19"W (48.3 cm)
Максимална резолюция	SXGA 1280*1024	SXGA 1280*1024
Яркост (Типичен)	250cd/m ²	250cd/m ²
Вътрешно контрастно съотношение (Типичен)	1000:1	1000:1
Зрителен ъгъл (X/B) (CR≥10)	170°/160°	170°/160°
Цветовете на екрана	16.7 M	16.7 M
Време за отговор (Типичен)	5ms (Tr+Tf)	5ms (Tr+Tf)
D-SUB вход	Да	Да
DVI вход	DVI(VB178TL/NL only)	DVI(VB198TL/NL only)
Високоговорител (вграден)	1W x 2 (VB178TL/SL only)	1W x 2 (VB198TL/SL only)
Наклон	-5° ~ +15°	-5° ~ +15°
Стойка за стена VESA	100 mm x 100 mm	100 mm x 100 mm
Физ. Размери (ШxВxД)	379x462x214 mm	413x466x214 mm
Размери на кашона (ШxВxД)	559x210x382 mm	565x210x410 mm
Напрежение	Захранване: 100~240V (вгр.)	Захранване: 100~240V (вгр.)

3.3 Отстраняване на проблеми (Често Задавани въпроси)

Проблем	Вероятно разрешение
Индикаторът на захранването не свети	<ul style="list-style-type: none"> Натиснете бутона , за да проверите дали мониторът е включен. Проверете дали захранващият кабел е правилно свързан с монитора и контакта.
Индикаторът на захранването свети жълто, няма изображение	<ul style="list-style-type: none"> Проверете дали мониторът и компютърът са включени. Уверете се, че сигналният кабел е правилно свързан с монитора и компютъра. Проверете сигналния кабел и се уверете, че щифтовете не са огнати. Свържете компютъра с друг монитор и проверете дали компютърът функционира нормално.
Изображението на екрана е прекалено светло или тъмно.	<ul style="list-style-type: none"> Настройте Contrast (Контраста) и Brightness (Яркостта) чрез екранното меню.
Изображението на екрана не е центрирано или не е с правилната големина.	<ul style="list-style-type: none"> Натиснете бутона  за две секунди, за да настроите изображението автоматично (Само за VGA входящ сигнал). Настройте изображението (H-Position) и (V-Position) чрез екранното меню (Само за VGA входящ сигнал).
Изображението на екрана подскача или има вълни.	<ul style="list-style-type: none"> Уверете се, че сигналният кабел е правилно свързан с монитора и компютъра. Преместете електрически устройства, които могат да причинят интерференция
Има проблем с цветовете (бялото не изглежда бяло)	<ul style="list-style-type: none"> Проверете сигналния кабел и се уверете, че щифтовете не са огнати. Използвайте Нулиране от екранното меню. Настойте цвета от R/G/B или изберете Color Temperature (Цветова Температура) от екранното меню.
Изображението на екрана е размазано или неясно.	<ul style="list-style-type: none"> За автоматично настройване на изображение натиснете бутона  (само за VGA режим). Настройте Phase и Clock чрез екранното меню.
Няма звук или звукът е прекалено нисък. (VB178TL/SL, VB198TL/SL)	<ul style="list-style-type: none"> Уверете се, че звуковият кабел е правилно свързан с монитора и компютъра. Настройте звука както на монитора, така и на компютъра. Уверете се, че драйверът на звуковата карта на компютъра е инсталиран и активиран.

3.4 Списък с Поддържани Тайминги

Resolution	V(Hz)	H(KHz)
640x350	70	31.469
640x480	60	31.469
640x480	67	35
640x480	72	37.861
640x480	75	37.5
720x400	70	31.469
800x600	56	35.156
800x600	60	37.879
800x600	72	48.077
800x600	75	46.875
832x624	75	49.725
1024x768	60	48.363
1024x768	70	56.476
1024x768	72	57.7
1024x768	75	60.023
1024x768	75	60.2
1152x864	75	67.5
1152x860	75	68.7
1280x960	60	60
1280x1024	60	63.981
1280x1024	70	74.4
1280x1024	72	77.9
1280x1024	75	79.976