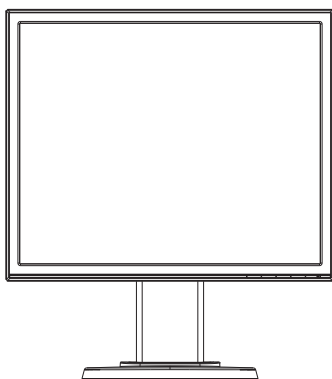




**LCD Monitor**  
**Řada VB178(x)L /**  
**VB198(x)L**

**Uživatelská Příručka**



# Obsah

<b>Upozornění</b> .....	<b>iii</b>
<b>Bezpečnostní informace</b> .....	<b>iv</b>
<b>Péče a údržba</b> .....	<b>v</b>
<b>1.1 Vítejte!</b> .....	<b>1-1</b>
<b>1.2 Obsah balení</b> .....	<b>1-1</b>
<b>1.3 Montáž základny monitoru</b> .....	<b>1-2</b>
<b>1.4 Představení monitoru</b> .....	<b>1-3</b>
1.4.1 Přední strana LCD monitoru .....	1-3
1.4.2 Zadní strana LCD monitoru.....	1-4
<b>2.1 Nastavení monitoru</b> .....	<b>2-1</b>
<b>2.2 Odpojení ramena/stojanu (pro upevnění na stěnu VESA)</b> .....	<b>2-2</b>
<b>3.1 Nabídka OSD (On-Screen Display)</b> .....	<b>3-1</b>
3.1.1 Změna konfigurace .....	3-1
3.1.2 Představení funkcí OSD .....	3-1
<b>3.2 Specifikace</b> .....	<b>3-5</b>
<b>3.3 Řešení potíží (FAQ)</b> .....	<b>3-6</b>
<b>3.4 Seznam podporovaných časování</b> .....	<b>3-7</b>

Copyright © 2012 ASUSTeK COMPUTER INC. Všechna práva vyhrazena.

Žádná část této příručky, včetně výrobků a softwaru v příručce popsaných, nesmí být bez písemného souhlasu firmy, ASUSTeK COMPUTER INC. („ASUS“) reprodukována, přenesena, přepsána, uložena v systému pro ukládání dat, ani přeložena do žádného jazyka v žádné podobě a žádným způsobem, kromě dokumentace uložené kupujícím pro účel zálohování.

Záruka na produkt nebo službu zaniká, pokud: (1) produkt je opraven, upraven nebo změněn bez písemného svolení firmy ASUS nebo (2) výrobní číslo produktu je nečitelné nebo chybí.

ASUS POSKYTUJE TUTO PŘÍRUČKU „TAK, JAK JE“, BEZ ZÁRUKY JAKÉHOKOLI DRUHU, AŽ VYSLOVNĚ NEBO VYPLÝVAJÍCÍ, VČETNĚ, ALE NIKOLI JEN, PŘEDPOKLÁDANÝCH ZÁRUK NEBO PODMÍNEK PRODEJNOSTI A VHODNOSTI PRO URČITÝ ÚČEL. V ŽÁDNÉM PŘÍPADĚ NEBUDE FIRMA ASUS, JEJÍ ŘEDITELÉ, VEDOUcí PRACOVNÍCI, ZAMĚSTNANCI ANI ZÁSTUPCI ODPOVÍDAT ZA ŽÁDNÉ NEPŘÍMÉ, ZVLÁŠTNÍ, NAHODILÉ NEBO NÁSLEDNÉ ŠKODY (VČETNĚ ZA ZTRÁTU ZISKŮ, ZTRÁTU PODNIKATELSKÉ PŘÍLEŽITOSTI, ZTRÁTU POUŽITELNOSTI ČI ZTRÁTU DAT, PŘERUŠENÍ PODNIKÁNÍ A PODOBNĚ), I KDYŽ BYLA FIRMA ASUS UPOZORNĚNA NA MOŽNOST TAKOVÝCH ŠKOD ZPŮSOBENÝCH JAKOUKOLIV VADOU V TĚTO PŘÍRUČCE NEBO VE VÝROBKU.

TECHNICKÉ ÚDAJE A INFORMACE OBSAŽENÉ V TĚTO PŘÍRUČCE JSOU POSKYTNUTY JEN PRO INFORMACI, MOHOU SE KDYKOLIV ZMĚNIT BEZ PŘEDCHOZÍHO UPOZORNĚNÍ, A NEMĚLY BY BYT POVAŽOVÁNY ZA ZÁVAZEK FIRMY ASUS. ASUS NEODPOVÍDÁ ZA ŽÁDNÉ CHYBY A NEPŘESNOSTI, KTERÉ SE MOHOU OBJEVIT V TĚTO PŘÍRUČCE, VČETNĚ VÝROBKŮ A SOFTWARU V PŘÍRUČCE POPSANÝCH.

Produkty a názvy firem v této příručce mohou, ale nemusí být registrovanými obchodními známkami nebo copyrighty příslušných firem, a používají se zde pouze pro identifikaci a objasnění a ve prospěch jejich majitelů, bez záměru poškodit cizí práva.

# Upozornění

## Prohlášení pro Federální komunikační komisi

Toto zařízení vyhovuje části 15 předpisů FCC. Provoz vyžaduje splnění následujících dvou podmínek:

- Toto zařízení nesmí způsobovat škodlivé rušení, a
- Toto zařízení musí přijmout veškeré přijaté rušení, včetně rušení, které by mohlo způsobit nežádoucí činnost.

Toto zařízení bylo testováno a bylo shledáno, že vyhovuje omezením pro digitální zařízení třídy B, dle části 15 pravidel Federální komunikační komise (FCC). Tato omezení mají poskytnout rozumnou ochranu před škodlivým rušením pro instalace v obytných prostorách. Toto zařízení generuje, používá a může vyzařovat energii na rozhlasové frekvenci, a pokud není instalováno a používáno podle pokynů, může rušit rádiovou komunikaci. Neexistuje však žádná záruka, že v konkrétní instalaci nedojde k rušení. Pokud toto zařízení způsobuje škodlivé rušení příjmu rozhlasu nebo televize, což lze zjistit tak, že zařízení vypnete a zapnete, uživateli doporučujeme zkusit odstranit rušení pomocí jedné nebo několika z následujících metod:

- Otočit nebo přemístit přijímací anténu.
- Zvětšit odstup mezi zařízením a přijímačem.
- Připojit zařízení do zásuvky na jiném okruhu, než do kterého je připojen přijímač.
- Poradte se s dodavatelem nebo zkušeným rozhlasovým/TV technikem.



Jako Energy Star® Partner jsme určili, že produkt vyhovuje pokynům Energy Star® pro energetickou úspornost.

## Prohlášení pro kanadské Ministerstvo komunikací

Toto digitální zařízení nepřekračuje limity třídy B pro vyzařování v rádiovém pásmu z digitálních zařízení, jak je stanoví předpisy o rádiovém rušení kanadského Ministerstva komunikací.

Toto digitální zařízení třídy B vyhovuje kanadské normě ICES-003.

## Bezpečnostní informace

- Před přípravou monitoru k použití si pečlivě přečtěte veškerou dodávanou dokumentaci.
- Aby nedošlo k požáru nebo zásahu elektrickým proudem, nevystavujte monitor dešti ani vlhkosti.
- Nepokoušejte se rozebírat kryt monitoru. Uvnitř je vysoké napětí, které by mohlo způsobit úraz.
- Při poruše napájecího zdroje se jej nepokoušejte opravovat. Obratťe se na kvalifikovaného servisního technika nebo prodejce.
- Před použitím produktu zkontrolujte, zda jsou všechny kabely správně zapojeny a zda nejsou napájecí kabely poškozeny. Při zjištění jakéhokoli poškození okamžitě kontaktujte prodejce.
- Otvory a štěrbiny v zadní a horní straně krytu monitoru zajišťují větrání. Neblokujte je. Neumíst'ujte produkt do blízkosti nebo nad radiátor nebo jiný zdroj tepla, pokud není zajištěno dostatečné větrání.
- Monitor smí být napájen jen napájecím napětím uvedeným na štítku. Pokud si nejste jisti, jaké napájecí napětí máte v domácnosti, obraťte se na prodejce nebo dodavatele elektřiny.
- Použijte vhodnou koncovku kabelu pro vaši zásuvku elektrorozvodné sítě.
- Nepřetěžujte napájecí panely a prodlužovací kabely. Přetížení může vést k úrazu elektrickým proudem.
- Vyhybejte se extrémně prašnému prostředí, změnám teploty a vlhkosti. Monitor neumisťuje do prostor, kde hrozí navlhnutí/postřikání. Monitor umístěte na stabilní povrch.
- Za bouřky nebo pokud nebude dlouho používán, odpojte produkt od elektrorozvodné sítě. Tím se zabrání poškození monitoru při přepětích v síti.
- Zabraňte vniknutí předmětů a kapalin do otvorů/výřezů na krytu monitoru.
- Pro zajištění uspokojivého provozu používejte tento monitor pouze s počítači, které jsou vybaveny příslušně zkonfigurovanými zástrčkami pro střídavé napájení 100 - 240 V.
- V případě technických potíží s monitorem kontaktujte kvalifikovaného servisního technika nebo prodejce.
- Používaná zásuvka by měla být instalována v blízkosti zařízení a snadno přístupná.

## Péče a údržba

- Před zvednutím nebo přemístěním monitoru je lepší odpojit signálový a napájecí kabel. Při zvedání monitoru dodržujte postupy správného zvedání. Při zvedání nebo přenášení držte monitor za okraje. Nezvedejte monitor za stojan nebo kabel.
- Čištění: Vypněte monitor a odpojte napájecí kabel. Povrch monitoru čistěte hadříkem, který nedře a nepouští vlákna. Odolné skvrny lze odstranit hadříkem navlhčeným v jemném čistícím prostředku.
- Nepoužívejte čistící prostředek s obsahem alkoholu nebo acetonu. Použijte čistící prostředek určený na LCD monitory. Nestříkejte čistící prostředek přímo na povrch displeje, hrozí vniknutí do monitoru a úraz elektrickým proudem.

### Následující symptomy jsou normální, nejde o závadu:

- Displej může na začátku používání blikat, jde o vlastnost zářivkového podsvícení. Vypnutím a zapnutím vypínače blikání odstraníte.
- V závislosti na pozadí pracovní plochy se může mírně odlišovat jas různých částí displeje.
- Pokud zobrazujete stejný obraz několik hodin, může se do displeje „vypálit“ a přetrvávat. Displej se postupně, ale pomalu „vzpamatuje“, nebo jej na několik hodin vypněte.
- Pokud je displej černý nebo bliká nebo vůbec nefunguje, obraťte se na servis nebo prodejce se žádostí o opravu. Nepokoušejte se jej opravovat sami!

### Konvence použité v této příručce



**VAROVÁNÍ:** Informace ohledně prevence úrazů při akcích prováděných uživatelem.



**POZOR:** Informace ohledně prevence poškození součástí při akcích prováděných uživatelem.



**DŮLEŽITÉ:** Pokyny, které MUSÍTE přesně dodržet.



**POZNÁMKA:** Další informace a tipy pomáhající při činnosti.

## **Kde najdete další informace**

Další informace a aktualizace produktu a softwaru jsou dostupné z níže uvedených zdrojů.

### **1. Web ASUS**

Celosvětový web ASUS nabízí aktualizované informace o hardwaru a softwaru ASUS. Viz <http://www.asus.com>

### **2. Volitelná dokumentace**

S produktem může být dodávána volitelná dokumentace, poskytovaná prodejcem. Tyto dokumenty nejsou standardní součástí balení.

## 1.1 Vítejte!

Děkujeme, že jste zakoupili LCD monitor ASUS® řady VB178(x)L / VB198(x)L!

Nejnovější širokoúhlý LCD monitor firmy ASUS poskytuje čistší, širší a jasnější zobrazení a navíc řadu funkcí zlepšujících váš zážitek z obrazu.

Díky těmto funkcím si můžete vychutnat pohodlí a krásné zobrazení, kterým se řada VB178(x)L / VB198(x)L vyznačuje!

## 1.2 Obsah balení

Překontrolujte obal LCD monitoru řady VB178(x)L / VB198(x)L, zda jste obdrželi:

- ✓ LCD monitor
- ✓ Podstavec monitoru
- ✓ Disk CD s uživatelskou příručkou
- ✓ Stručná příručka
- ✓ Záruční list
- ✓ 1 x napájecí kabel
- ✓ 1 x VGA kabel
- ✓ 1 x DVI kabel(VB178TL/NL, VB198TL/NL)
- ✓ 1 x Audio kabel (VB178TL/SL, VB198TL/SL)



---

V případě, že některá z výše uvedených součástí chybí nebo je poškozena, okamžitě kontaktujte prodejce.

---

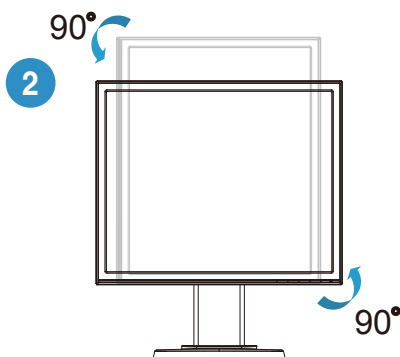
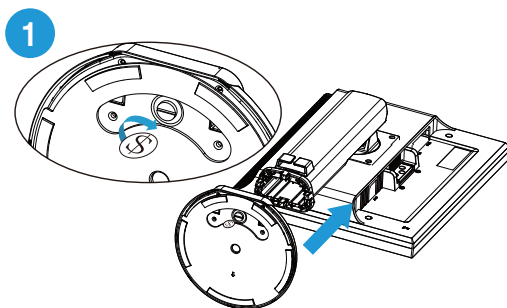
## 1.3 Montáž základny monitoru

### Postup montáže základny monitoru:

1. Položte obrazovku plochou na stůl s látkou, sestavte podstavec podle obrázku a k pevnému dotažení použijte minci.
2. Nastavte nejpohodlnější úhel pohledu monitoru.



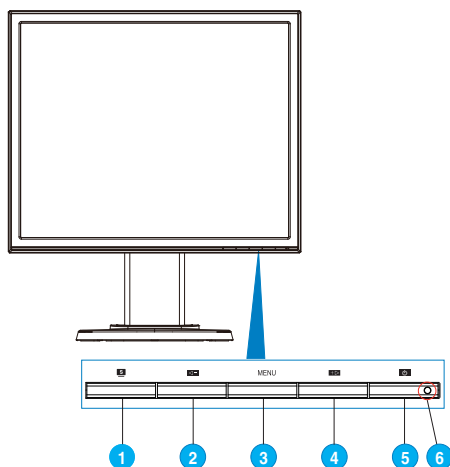
Aby se zabránilo poškození monitoru, doporučujeme položit na povrch stolu měkký textil.





## 1.4 Představení monitoru

### 1.4.1 Přední strana LCD monitoru

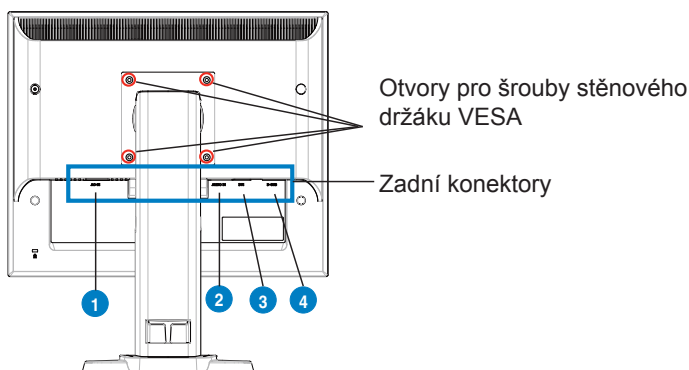


1. **S** Tlačítko:
  - Po dlouhém stisku (2 až 4 sekund) automaticky optimalizuje obraz, polohu, synchronizaci a fázi (jen pro signál VGA).
  - Toto rychlé tlačítko slouží k přepínání mezi šesti předvolbami grafických režimů (režim krajina, standardní režim, režim divadlo, herní režim, noční režim a režim sRGB) s technologií SPLENDID™ Video Intelligence.
  - Opuštění OSD menu nebo návrat do předchozího menu, pokud je OSD menu aktivní.
2. **←** Tlačítko:
  - Stiskem tlačítka snížíte nastavenou hodnotu zvýrazněné funkce nebo přejdete na další funkci.
  - Současně jde o horkou klávesu Hlasitost. (VB178TL/SL, VB198TL/SL)
  - Rovněž se jedná o rychlé tlačítko pro nastavení kontrastního poměru. (VB178NL/DL, VB198NL/DL)
3. Tlačítko MENU:
  - Stiskem tlačítka aktivujete/vyberete zvýrazněnou ikonu (funkci) v době, kdy je OSD aktivováno.
4. **+▶** Tlačítko:
  - Stiskem tlačítka zvýšíte nastavenou hodnotu zvýrazněné funkce nebo přejdete doprava/nahoru na další funkci.
  - Současně jde o horkou klávesu Jas.

5. **Tlačítko:**
  - Stiskem tohoto tlačítka zapnete/vypnete monitor.
  - Význam barev kontrolky napájení je v následující tabulce.
6. **kontrolka napájení:**
  - Význam barev kontrolky napájení je v následující tabulce.

Stav	Popis
Modrá	ZAP
Oranžová	Režim připravenosti
VYP	VYP

## 1.4.2 Zadní strana LCD monitoru

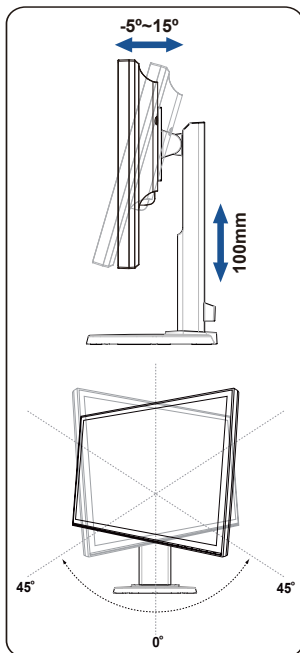


### Zadní konektory (zleva doprava)

1. **Zdíčka pro připojení napájení.** Tato zdíčka slouží k připojení dodaného napájecího kabelu.
2. **Zdíčka pro připojení vstupu zvuku.** Tato zdíčka slouží k připojení zdroje zvuku z počítače pomocí dodaného zvukového kabelu. (VB178TL/SL, VB198TL/SL)
3. **Zdíčka DVI.** Tato 24kolíková zdíčka je určena pro připojení digitálního signálu DVI-D z počítače. (VB178TL/NL, VB198TL/NL)
4. **Zdíčka D-SUB.** Tato 15kolíková zdíčka slouží k připojení VGA z počítače.

## 2.1 Nastavení monitoru

- Pro zajištění optimálního sledování doporučujeme, abyste se na monitor dívali zpříma a potom natočte monitor do úhlu, který je pro vás nejpohodlnější.
- Při změně úhlu přidržte podstavec monitoru, aby nedošlo k pádu.
- Můžete monitor naklonit od  $-5^\circ$  do  $15^\circ$ , otočit zleva doprava o  $45^\circ$  a zvednout o přibližně 100 mm.



## 2.2 Odpojení ramena/stojanu (pro upevnění na stěnu VESA)

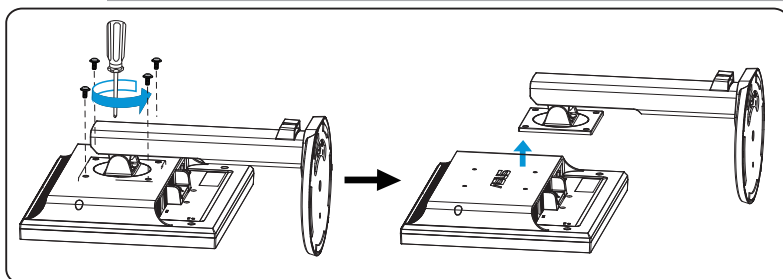
Odnímatelný podstavec monitoru LCD řady VB178(x)L / VB198(x)L je speciálně zkonstruován pro montáž na zeď VESA.

### Odpojení ramene/podstavce:

1. Položte monitor na stůl obrazovkou dolů.
2. Šroubovákem odmontujte čtyři šrouby na krytu VESA a potom vysuňte rameno/podstavec tak, aby jej bylo možné oddělit od monitoru.



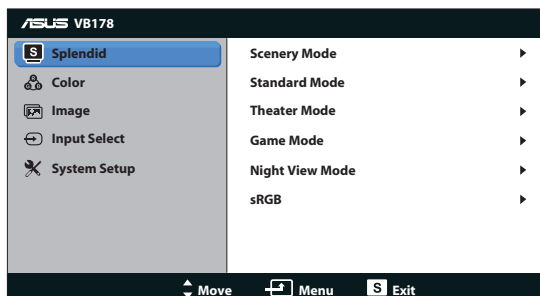
- Aby se zabránilo poškození monitoru, doporučujeme položit na povrch stolu měkký textil.
- Při demontáži šroubů přidržte podstavec monitoru.



- Sadu pro montáž na zeď VESA (100 mm x 100 mm) je třeba zakoupit samostatně.
- Pro použití pouze se stěnovým držákem s certifikací UL a minimální hmotností/zatížením 10 kg (velikost šroubů: 4 mm x 12 mm)

## 3.1 Nabídka OSD (On-Screen Display)

### 3.1.1 Změna konfigurace

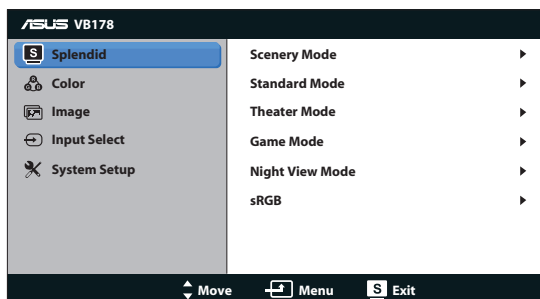


1. Stiskem tlačítka MENU otevřete menu OSD.
2. Stiskem ◀ a ▶ vybíráte funkce. Požadovanou funkci zvýrazněte a aktivujte stiskem tlačítka MENU. Pokud má vybraná funkce dílčí menu, stiskem ◀ a ▶ se pohybujete v dílčím menu. Požadovanou funkci v dílčím menu zvýrazněte a aktivujte stiskem tlačítka MENU.
3. Stiskem ◀ a ▶ změníte nastavení vybrané funkce.
4. OSD menu ukončíte stiskem tlačítka **S**. Opakováním kroků 2 a 3 nastavte případné další funkce.

### 3.1.2 Představení funkcí OSD

#### 1. Splendid

Tato funkce nabízí šest dílčích funkcí, které vybíráte podle toho, co se vám líbí. Každá z nich nabízí volbu Resetovat, která obnoví původní nastavení funkce.



- **Scenery Mode (Režim Scény):** Toto je nejlepší volba pro zobrazení fotografií krajiny s technologií SPLENDID™ Video Intelligence.

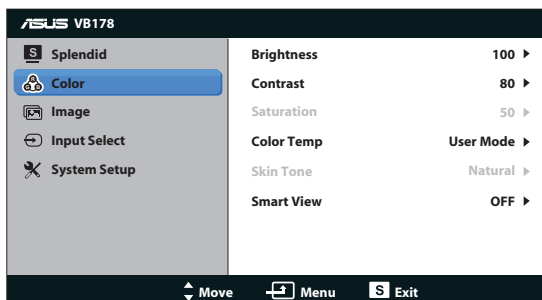
- **Standard Mode (Režim Standard):** Toto je nejlepší volba pro úpravy dokumentů s technologií SPLENDID™ Video Intelligence.
- **Theater Mode (Režim Kino):** Toto je nejlepší volba pro sledování filmů s technologií SPLENDID™ Video Intelligence.
- **Game Mode (Režim Hra):** Toto je nejlepší volba pro hraní her s technologií SPLENDID™ Video Intelligence.
- **Night View Mode (Režim Noční sledování):** Toto je nejlepší volba pro přehrávání hry s tmavými scénami nebo pro sledování filmu s tmavými scénami s technologií SPLENDID™ Video Intelligence.
- **sRGB:** Toto je nejlepší volba pro prohlížení fotografií a obrázků z počítače.



- Při nastavení **Standard Mode (Režim Standard)** a **sRGB**, nejsou dostupné volby **Saturation (Sytost)**, **Skin Tone (Tón pleti)**, **Sharpness (Ostrost)** a **ASCR**.
- Při nastavení **sRGB**, nejsou dostupné volby **Brightness (Jas)**, **Contrast (Kontrast)**, **Saturation (Sytost)**, **Color Temp. (Bar. teplota)**, **Skin Tone (Tón pleti)** a **ASCR**.

## 2. Barva

Tato funkce umožňuje nastavit barvu obrazu.



- **Brightness (Jas):** Rozsah nastavení je 0 až 100.
- **Contrast (Kontrast):** Rozsah nastavení je 0 až 100.
- **Saturation (Sytost):** Rozsah nastavení je 0 až 100.
- **Color Temp. (Bar. teplota):** Obsahuje tři přednastavené barevné režimy (Cool (Chladný), Normal (Normální), Warm (Teplý)) a User Mode (Režim Uživatelský).
- **Skin Tone (Tón pleti):** Nabízí tři režimy zabarvení Reddish (Do červena), Natural (Přirozený) a Yellowish (Do žluta).

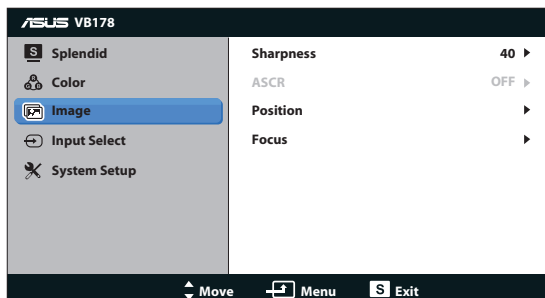
- **Chytré zobrazení:** Slouží k zapnutí nebo vypnutí funkce chytrého zobrazení.



V User Mode (Režimu Uživatelský) lze nastavovat volby R (červená), G (zelená) a B (modrá), rozsah nastavení je 0 až 100.

### 3. Obrázek

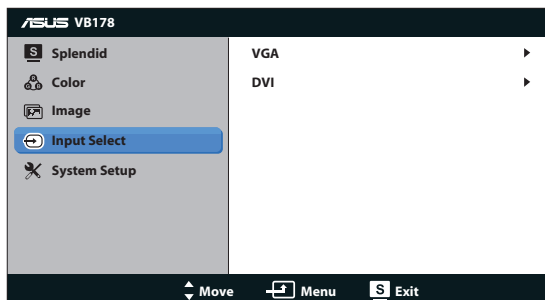
Tato funkce umožňuje nastavení ostrosti, ASCR, polohy (jen VGA) a ostření (jen VGA).



- **Sharpness (Ostrost):** Nastavení ostrosti obrazu. Rozsah nastavení je 0 až 100.
- **ASCR:** Výběrem ON (ZAPNUTO) nebo OFF (VYPNUTO) aktivujete nebo deaktivujete funkci dynamického kontrastního poměru.
- **Position (Poloha):** Upravte vodorovnou polohu (H-Position) nebo svislou polohu (V-Position) obrazu. Rozsah nastavení je 0 až 100 (k dispozici jen pro režim VGA).
- **Focus (Ostření):** Samostatné omezení šumu vodorovných čar a svislých čar pomocí nastavení (Phase) a (Clock). Rozsah nastavení je 0 až 100 (k dispozici jen pro režim VGA).

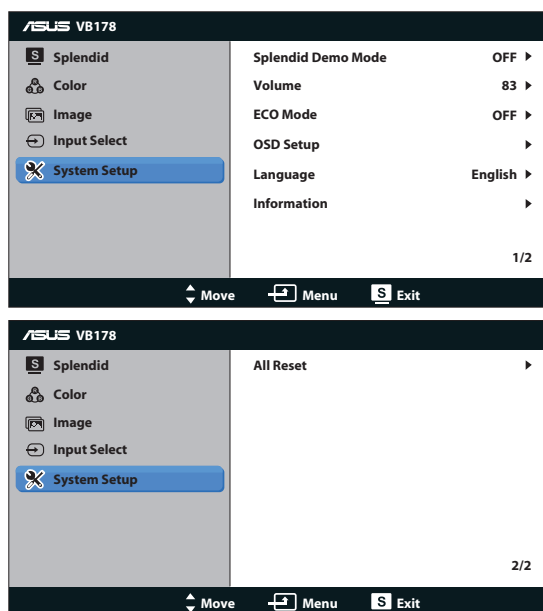
### 4. Výběr vstupu

Výběr vstupního signálu **VGA**, **DVI** (VB178TL/NL, VB198TL/NL).



## 5. Nastavení systému

Nastavení konfigurace systému.






- **Splendid Demo Mode:** Aktivace předvádění vylepšení obrazu Splendid.
- **Hlasitost:** Slouží k nastavení hlasitosti reproduktorů. (VB178TL/SL, VB198TL/SL)
- **ECO Mode:** Zapne režim ECO Funkce zapnutí nebo vypnutí.
- **OSD Setup (Nastavení OSD):** Nastavení vodorovné polohy (H-Position), svislé polohy (V-Position), OSD Timeout (Doby Zobrazení) menu, kanálu DDC/CI a Transparency (Průhlednosti) menu.
- **Language (Jazyk):** Výběr jazyka OSD. Možnosti jsou English (angličtina), French (francouzština), German (němčina), Spanish (španělština), Italian (italština), Dutch (holandština), Russian (ruština), Traditional Chinese (mandarínština), Simplified Chinese (kantonština) Japanese (japonština) a Korean (Korejský) .
- **Information (Informace):** Zobrazení informací o monitoru.
- **All Reset (Resetovat vše):** Volbou „Yes (Ano)“ obnovíte výchozí nastavení všech nastavení.



## 3.2 Specifikace

Model	VB178TL/NL/ SL/DL	VB198TL/NL/ SL/DL
Velikost zobrazovače	17"W (43.2 cm)	19"W (48.3 cm)
Max. rozlišení	SXGA 1280*1024	SXGA 1280*1024
Jas (Typ.)	250cd/m <sup>2</sup>	250cd/m <sup>2</sup>
Kontrastní poměr (Typ.)	1000:1	1000:1
Pozorovací úhel (H/V) (kontrast $\geq$ 10)	170°/160°	170°/160°
Zobrazované barvy	16.7 miliónů	16.7 miliónů
Doba odezvy (Typ.)	5ms (Tr+Tf)	5ms (Tr+Tf)
D-SUB vstup	Ano	Ano
Digitální vstup	DVI(VB178TL/NL)	DVI(VB198TL/NL)
Reproduktor (integrovaný)	1W x 2 (VB178TL/SL)	1W x 2 (VB198TL/SL)
Sklon	-5° ~ +15°	-5° ~ +15°
Upevnění na stěnu VESA	100 mm x 100 mm	100 mm x 100 mm
Fyz. rozměry (ŠxVxH)	379x462x214 mm	413x466x214 mm
Rozměry krabice (ŠxVxH)	559x210x382 mm	565x210x410 mm
Napájecí zdroj	AC 100~240V(Built-in)	AC 100~240V(Built-in)

## 3.3 Řešení potíží (FAQ)

Problém	Možné řešení
LED kontrolka napájení nesvítí	<ul style="list-style-type: none"><li>• Stiskem tlačítka  ověřte, zda je monitor zapnutý.</li><li>• Zkontrolujte, zda je dobře zapojen napájecí kabel mezi monitor a zásuvku elektrické sítě.</li></ul>
Kontrolka napájení svítí oranžově a není zobrazován obraz.	<ul style="list-style-type: none"><li>• Ověřte, zda je monitor a počítač zapnutý.</li><li>• Zkontrolujte, zda je dobře zapojen signálový kabel mezi monitorem a počítačem.</li><li>• Zkontrolujte signálový kabel a také, zda nejsou žádné vývody ohnuty.</li><li>• Připojte počítač k jinému monitoru a ověřte tak, že správně funguje.</li></ul>
Obraz je příliš tmavý nebo světlý.	<ul style="list-style-type: none"><li>• Nastavte Contrast (Kontrast) a Brightness (Jas) v OSD menu.</li></ul>
Obraz není vystředěn nebo není správně velký.	<ul style="list-style-type: none"><li>• Stiskem tlačítka  po dobu dvou sekund aktivujte automatické nastavení obrazu (pouze pro vstup VGA).</li><li>• Nastavte (H-Position) a (V-Position) polohu obrazu v OSD menu (pouze pro vstup VGA).</li></ul>
Obraz se třese nebo je zvlněný.	<ul style="list-style-type: none"><li>• Zkontrolujte, zda je dobře zapojen signálový kabel mezi monitorem a počítačem.</li><li>• Přesuňte elektrická zařízení, která mohou způsobit rušení, dále od monitoru.</li></ul>
Obraz má barevné vady (bílá barva není bílá)	<ul style="list-style-type: none"><li>• Zkontrolujte signálový kabel a také, zda nejsou žádné vývody ohnuty.</li><li>• Proveďte Resetování v OSD menu.</li><li>• Upravte nastavení barev R/G/B nebo vyberte volbu Color Temperature (Barevná Teplota) v OSD menu.</li></ul>
Obraz je rozmazaný nebo neostrý.	<ul style="list-style-type: none"><li>• Stiskem tlačítka  po dobu dvou sekund aktivujte automatické nastavení obrazu (pouze pro vstup VGA).</li><li>• Nastavte Phase a Clock v OSD menu.</li></ul>
Zvuk chybí nebo je tichý (VB178TL/SL, VB198TL/SL)	<ul style="list-style-type: none"><li>• Zkontrolujte, zda je dobře zapojen audio kabel mezi monitorem a počítačem.</li><li>• Upravte nastavení hlasitosti na monitoru i počítači.</li><li>• Zkontroluje, že je správně instalován a aktivován ovladač zvukové karty počítače.</li></ul>

### 3.4 Seznam podporovaných časování

Resolution	V(Hz)	H(KHz)
640x350	70	31.469
640x480	60	31.469
640x480	67	35
640x480	72	37.861
640x480	75	37.5
720x400	70	31.469
800x600	56	35.156
800x600	60	37.879
800x600	72	48.077
800x600	75	46.875
832x624	75	49.725
1024x768	60	48.363
1024x768	70	56.476
1024x768	72	57.7
1024x768	75	60.023
1024x768	75	60.2
1152x864	75	67.5
1152x860	75	68.7
1280x960	60	60
1280x1024	60	63.981
1280x1024	70	74.4
1280x1024	72	77.9
1280x1024	75	79.976