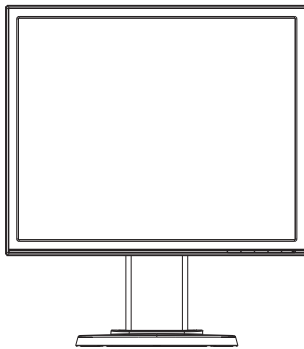




**VB178(x)L / VB198(x)L シ
リーズ
LCDディスプレイ**

ユーザーガイド



目次

通知	iii
安全上の注意	iv
留意点とお手入れについて	v
1.1 ようこそ！	1-1
1.2 本パッケージの内容	1-1
1.3 ディスプレイベースの組み立て	1-2
1.4 ディスプレイ各部の説明	1-3
1.4.1 LCDディスプレイ前面	1-3
1.4.2 LCDディスプレイ背面	1-4
背面コネクタ (左から右へ)	1-4
2.1 ディスプレイの調整	2-1
2.2 アーム/スタンドの取り外し (VESA ウォールマウント用)	2-2
3.1 画面(OSD)メニュー	3-1
3.1.1 設定方法	3-1
3.1.2 メニューの説明	3-1
3.2 仕様	3-5
3.3 トラブルシューティング(FAQ)	3-6
3.4 対応タイピング一覧	3-7

Copyright © 2012 ASUSTeK COMPUTER INC. 無断複写、転載を禁じます。

購入者によるバックアップの場合を除き、ASUSTeK COMPUTER INC. (以下「ASUS社」)からの文書による明示的な許諾を得ることなく、本マニュアルに記載された製品およびソフトウェアを含む本マニュアルのいかなる部分も、いかなる形態または方法によっても無断で複製、送信、複写、情報検索システムへの保管、翻訳することは禁止されています。

以下の場合、製品保証やサービスを受けることができません：(1) 製品に対し、ASUS社によって文書により認定された以外の修理、改造、変更がおこなわれた場合。(2) 製品のシリアル番号が傷ついたり失われている場合。

ASUS社は本書を「現状のまま」提供するものであり、市販性、特定目的との適合性に関する黙示の保証または条件を含む(ただし必ずしもこれらに限定されず)明示または暗示の保証を一切いたしません。ASUS社、同社の責任者、従業員、代理人は、本書の記述や本製品の不具合から損害が生じる可能性について報告を受けていたとしても、いかなる間接的、直接的、偶発的、二次的な損害(利益の損失、取引上の損失、データの損失、業務の中断などを含む)に対し責任を負わないものとします。

本書の製品仕様や情報は参照のみを目的として提供されるもので、随時、予告なく変更される場合があります。ASUS社による確約として解釈されるものではありません。本書に記載された製品およびソフトウェアを含む、本書の内容に不具合や誤りがあったとしても、ASUS社は一切責任を負いません。

本書に記述のある製品名および商号は、各社の所有する登録商標または著作権である場合があります。本書ではこれら特定および説明のために使用しており、それらを侵害する意図はありません。

通知

FCC(米国連邦通信委員会)規定の適合宣言

本装置は米国連邦通信委員会(FCC)規定第15部に準拠しています。本装置の操作は以下の2つの条件を前提としています:

- 本装置は有害な電波障害を引き起こさずとは限らないこと。
- 本装置は、誤動作を引き起こしうる電波障害を含め、いかなる電波障害も容認しなければならないこと。

本装置は、FCC規定第15部によるクラスBデジタル装置の規制に準拠することが試験により確認されています。これらの規制は、住居に設置した場合の有害な電波障害に対する適正な保護を提供することを目的としたものです。本装置は無線周波エネルギーを生成、使用し、放射しうるため、取り扱い説明書の記載どおりに設置、使用しない場合には、無線通信に有害な電波障害を引き起こす可能性があります。ただし、特定の設置方法において電波障害が発生しないという保証はありません。本装置の電源のオン/オフを切り替えることにより、本装置が無線またはテレビの受信に有害な電波障害を引き起こしていることが確認された場合は、電波障害を修正するために次の対処方法のうちいくつかをお試しください:

- 受信アンテナの向きや設置場所を変える。
- 本装置を受信機から離す。
- 受信機が接続されている回路とは別の回路にコンセントを接続する。
- 販売店または無線機/テレビの専門技術者に問い合わせる。



Energy Star®のパートナーである当社によって、本製品はEnergy Star®の定めるエネルギー効率ガイドラインに準拠していることが確認済みです。

カナダ通信省(Canadian Department of Communications)規制の適合宣言

本デジタル装置は、カナダ通信省の電波障害規制(Radio Interference Regulations)で規定されている、デジタル装置からの電波ノイズ放射に関するクラスB制限を超えません。

本クラスBデジタル装置は、カナダ ICES-003 に準拠しています。

安全上の注意

- ディスプレイのセットアップをおこなう前に、本製品に付属しているすべての説明書をよくお読みください。
- 火事や感電の危険を予防するため、ディスプレイを雨や湿気にさらさないでください。
- ディスプレイのキャビネットは決して開けないでください。ディスプレイ内部には危険な高電圧が通っており、重症を負う恐れがあります。
- 電源供給部が破損した場合は、ご自分での修理を試みないでください。その場合、正規のサービス技師または販売店にお問い合わせください。
- 本製品をご使用になる前に、すべてのケーブルが正しく接続されており電源コードが損傷していないことをご確認ください。何らかの損傷を発見した場合は、ただちにお買い上げ店までご連絡ください。
- キャビネット背面または上部にある細長い隙間および開口部は通気孔です。これらの穴をふさがないでください。適切な通気を施さない状態で、本製品をラジエーターや熱源のそばまたは上に置かないでください。
- ディスプレイの稼動には、ラベルに表示されたタイプの電源のみをご使用ください。ご家庭の電源タイプが不明な場合は、お買い上げ店または地域の電力会社までお問い合わせください。
- お住まいの地域の電力標準に従って、適切な電源プラグをご使用ください。
- OAタップや延長コードに過度の電流負荷をかけないでください。過重電流は感電を引き起こす恐れがあります。
- 埃、湿気、高温や低温を避けてください。ディスプレイを水がかかるとの恐れのある場所に置かないでください。また、ディスプレイは安定した平面に置いてください。
- 雷雨時や長期にわたって使用しない場合は、装置の電源コードを抜いておいてください。これは、電力サージによる損傷からディスプレイを守るためです。
- ディスプレイのキャビネット開口部に、異物を押し込んだり液体をこぼしたりしないでください。
- 満足のいく操作性を確保するため、PC でご利用になる場合は、AC100-240V の範囲内の記載がある適切に構成されたソケットを搭載したコンピューターでのみ、本モニターをご利用ください。
- ディスプレイに技術的な問題が発生した場合は、正規のサービス技師または販売店にお問い合わせください。
- 装置に近く、かつ手の届きやすい位置に取り付けられた壁コンセントをご使用ください。

留意点とお手入れについて

- ディスプレイを持ち上げたり移動したりする際は、あらかじめケーブルや電源コードを抜いておくことをお勧めします。ディスプレイを設置する際は、正しいやり方で持ち上げてください。ディスプレイを持ち上げたり持ち運んだりする際は、本体の縁をつかむようにしてください。スタンドやコードでディスプレイを持ち上げないでください。
- お手入れ方法。ディスプレイをオフにし、電源コードを抜きます。ディスプレイ表面を、汚れのない柔らかい布で拭きます。頑固な汚れには中性クリーナーで湿らせた柔らかい布をお使いください。
- アルコールやアセトン入りのクリーナーは使用しないでください。LCDディスプレイ専用クリーナーをご使用ください。クリーナーを画面に直接吹き付けることは絶対にしないでください。クリーナー液がたれてディスプレイ内部に入り込むと、感電を引き起こす恐れがあります。

以下の症状は、ディスプレイの正常な状態です：

- 初期のご使用中に、画面にちらつきが起こることがありますが、これは蛍光灯の性質によるものです。電源を切り再度入れ直すことで、画面のちらつきはなくなります。
- ご使用のデスクトップパターンによって、画面の輝度にむらがあるように感じることがあります。
- 同じ画像が何時間にも渡って表示され続けると、別の画像に変えた後でも前の画像の残像が残る場合があります。この場合、画面はゆっくり回復していきます。または電源をオフにして数時間すると直ります。
- 画面が真っ黒になったりフラッシュしたり、あるいは動作しなくなった場合は、販売店またはサービスセンターに修理を依頼してください。画面をご自分で修理しないでください。

本マニュアルのルール



警告： 作業をおこなう上で、怪我の発生を防ぐための注意事項です。



注意： 作業をおこなう上で、部品の損傷を防ぐための注意事項です。



重要： 作業をおこなう際に従うべき注意事項です。



注： 作業にあたってのヒントや補足情報です。

本書に記載された以外の情報を閲覧するには

追加情報や、製品およびソフトウェアのアップデートについては、以下の情報元を参照してください。

1. ASUS 社ホームページ

ASUS社ホームページでは、世界中に向けてASUS社のハードウェアおよびソフトウェア製品の最新情報を提供しています。<http://www.asus.com> を参照してください。

2. オプション文書

お買い上げの製品パッケージには、販売業者によって追加されたオプション文書が同梱されている場合があります。これらの文書は標準パッケージの一部ではありません。

1.1 ようこそ！

ASUS® VB178(x)L / VB198(x)L シリーズ LCDディスプレイをお買い上げいただき、誠にありがとうございます。

ASUS 社の最新型ワイド画面LCDディスプレイは、より鮮明で幅広い高発色ディスプレイに加え、便利な機能を搭載しています。

これらの機能により、VB178(x)L / VB198(x)L シリーズがお届けする便利で快適なビジュアル体験がお楽しみいただけます。

1.2 本パッケージの内容

お手元の VB178(x)L / VB198(x)L シリーズLCDディスプレイのパッケージに、以下のものが入っていることを確認してください：

- ✓ LCDディスプレイ
- ✓ モニターベース
- ✓ ユーザーマニュアル CD
- ✓ クイックスタートガイド
- ✓ 保証カード
- ✓ 電源コード x 1
- ✓ VGA ケーブル x 1
- ✓ DVI ケーブル x 1(VB178TL/NL, VB198TL/NL)
- ✓ オーディオケーブル x 1(VB178TL/SL, VB198TL/SL)



上記アイテムが損傷したり紛失した場合は、ただちに販売店までご連絡ください。

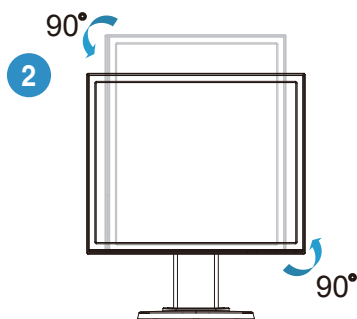
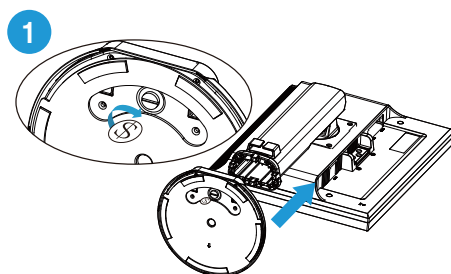
1.3 ディスプレイベースの組み立て

モニターベースの組み立て方:

1. ディスプレイをテーブルクロスの上に平らにして置き、図面に従って台を組み立て、コインを使ってねじをきつく締めます。
2. モニターをご希望の角度に調整します。

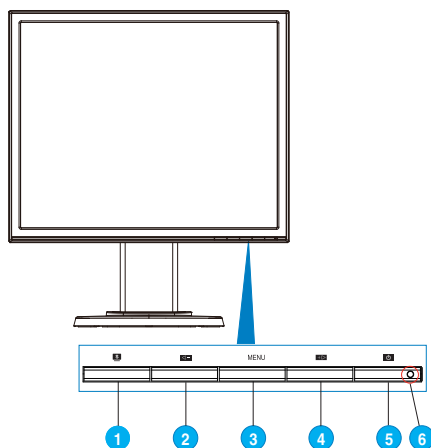


モニターの破損を防ぐために、柔らかい布を掛けたテーブルの上に置くことをお勧めします。



1.4 ディスプレイ各部の説明

1.4.1 LCDディスプレイ前面

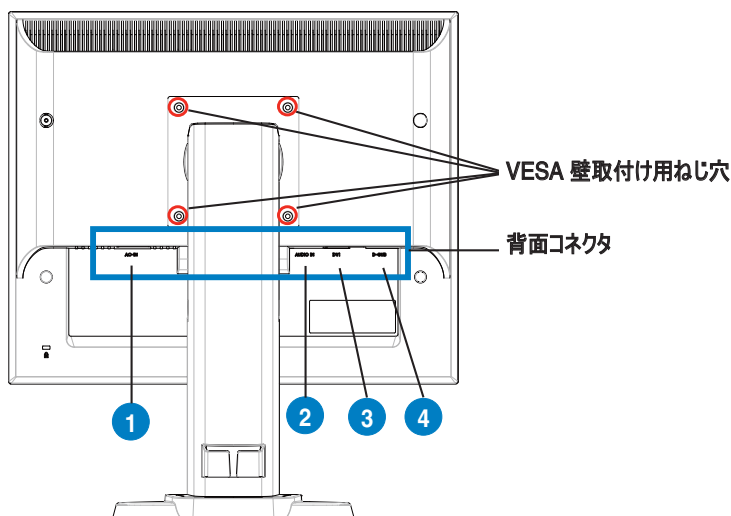


1. **S** ボタン:
 - 画像位置、クロック、位相の自動調整をおこなうには、このボタンを2~4秒間長押しします(VGAモードのみ対応)。
 - ホットキーを使用して、SPLENDID™ Video Intelligence Technologyを備えた6つのビデオプリセットモード(風景モード、標準モード、劇場モード、ゲームモード、ナイトビューモード、およびsRGBモード)間を切り替えます。
 - メニューを終了、またはメニューがアクティブな状態で前のメニューに戻ります。
2. **◀** ボタン:
 - 選択した機能の値を下げる、または次の機能に移動するには、このボタンを押します。
 - このボタンはボリューム調整のホットキーでもあります。(VB178TL/SL, VB198TL/SL)
 - これはコントラスト比調整用ホットキーともなります。(VB178DL/NL, VB198DL/NL)
3. MENU ボタン:
 - メニューアクティブ時、選択中のアイコン(機能)を確定するにはこのボタンを押します。
4. **+▶** ボタン:
 - 選択した機能の値を上げる、または右/上の機能に移動するには、このボタンを押します。

- このボタンは明るさ調整のホットキーでもあります。
5. 電源ボタン:
 - ディスプレイ電源のオン/オフを切り替えるにはこのボタンを押します。
 6. 電源インジケータ:
 - 電源インジケータの色は、下の表のように定義されています。

状態	説明
青色	オン
黄色	スタンバイモード
オフ	オフ

1.4.2 LCDディスプレイ背面

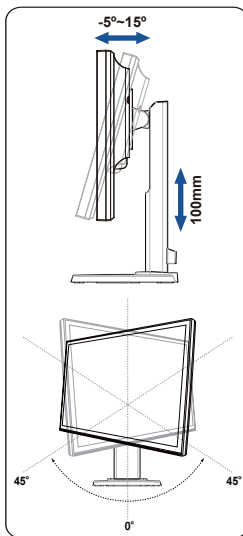


背面コネクタ (左から右へ)

1. AC 入力ポート。このポートは電源コードの電源コネクタを接続します。
2. オーディオ入力ポート。このポートはオーディオケーブルで PC オーディオソースを接続します。(VB178TL/SL, (VB198TL/SL)
3. DVI ポート。この 24 ピンポートは PC (パーソナルコンピュータ) DVI-D デジタル信号接続用です。(VB178TL/NL, VB198TL/NL)
4. D-SUB ポート。この 15 ピンポートは PC VGA 接続用です。

2.1 ディスプレイの調整

- 最適な視野角でお使いいただくために、まずモニターを真正面から見て、次に最も見やすい角度に調整します。
- 角度を変更する際には、モニターが落ちないようにスタンドを支えます。
- モニターの傾斜範囲は $-5^{\circ}\sim 15^{\circ}$ 、左右旋回範囲は 45° 、昇降範囲は約 100mm です。



2.2 アーム/スタンドの取り外し (VESA ウォールマウント用)

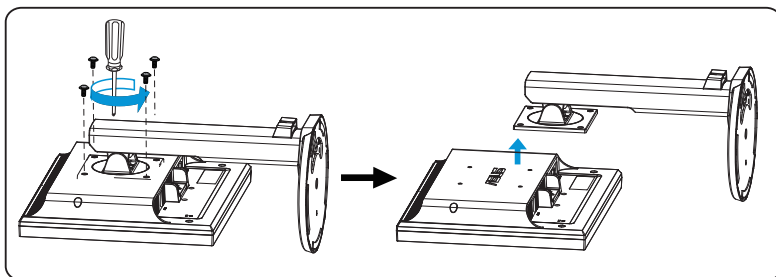
VB178(x)L / VB198(x)L シリーズ液晶モニターの取外し可能なスタンドは、VESA規格壁取付け用に特別に設計されたものです。

アーム/スタンドを取り外す:

1. モニターを一番低い位置まで下降させてから、モニター高さ調整 ロックを差し込みます。
2. モニター正面を下に向けてテーブルに置きます。
3. ドライバーを使用してVESAカバーの4つのネジを外し、アーム/ベースを引き出してモニターから取り外します。



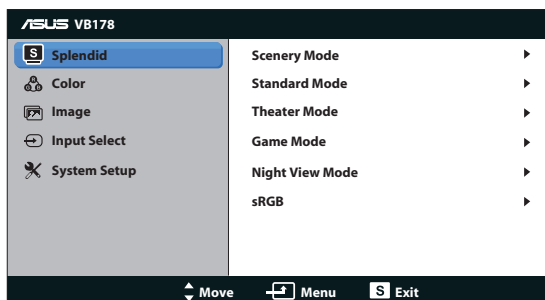
- モニターの破損を防ぐために、柔らかい布を掛けたテーブルの上に置くことをお勧めします。
- ネジを取り外す際にはモニターのスタンドを持ち上げます。



VESA 規格壁取付けキット (100 mm x 100 mm) は別途お買い求めください。最小重量 10 kg (ネジサイズ: 4mm x 12 mm) のUL準拠壁掛け用ブラケットのみ使用の場合

3.1 画面(OSD)メニュー

3.1.1 設定方法

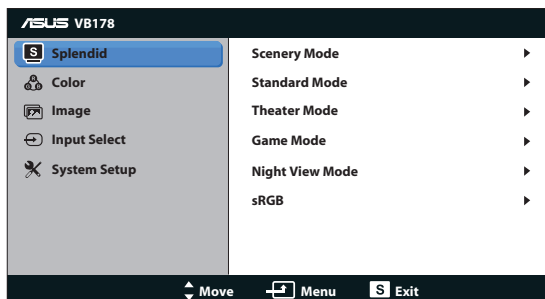


1. MENU ボタンを押してメニューを開きます。
2. ◀と▶を押して機能を選択します。MENU ボタンを押すことで、強調表示された選択中の機能を確定します。選択した機能にサブメニューが存在する場合は、さらに◀と▶を押してサブメニューの機能を選択します。MENU ボタンを押すことで、強調表示された選択中の機能を確定します。
3. 選択した機能の設定を変更するには◀と▶を押します。
4. メニューを終了するには **S** ボタンを押します。他の機能の調整をおこなうには、手順2と手順3を繰り返します。

3.1.2 メニューの説明

1. Splendid

この機能には 6 つのサブ機能があり、お好みに応じて選択することができます。各モードにはリセットオプションがあり、設定の変更内容を維持するか、プリセットモードに戻るかを選択できます。



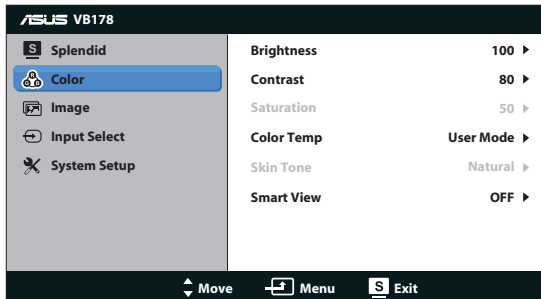
- **シーンモード:** SPLENDID™ Video Intelligence Technologyで表示する風景写真に最適です。
- **標準モード:** SPLENDID™ Video Intelligence Technologyで編集する文書に最適です。
- **劇場モード:** SPLENDID™ Video Intelligence Technologyで見る映画に最適です。
- **ゲームモード:** SPLENDID™ Video Intelligence Technologyでプレーするゲームに最適です。
- **ナイトビューモード:** SPLENDID™ Video Intelligence Technologyで暗い場面のあるゲームをプレーしたり、暗い場面のある映画を見たりするのに最適です。
- **sRGB:** PCに保存した写真あるいはグラフィックを表示するのに最適です。



- **標準モード**およびでは、**カラー、肌の色合い、鮮明度、ASCR** 機能のユーザー設定をおこなうことができません。
- および**sRGB**では、**明るさ、コントラスト、彩度、カラー、肌の色合い、ASCR** 機能のユーザー設定をおこなうことができません。

2. 色

この機能では、好みの画像カラーを選択します。



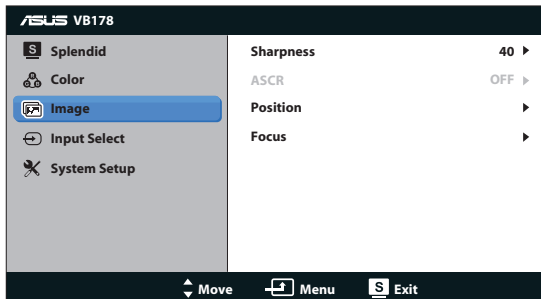
- **明るさ:** 0~100 の範囲で調整可能です。
- **コントラスト:** 0~100 の範囲で調節可能です。
- **彩度:** 0~100 の範囲で調節可能です。
- **カラー:** 3つのプリセットモード(冷たい、通常、暖かい)およびユーザーモードがあります。
- **肌の色合い:** 3つのカラーモード(赤みがかった色、自然、黄色っぽい色)があります。
- **スマートビュー:** スマートビュー機能をオン/オフします。



ユーザーモードでは、赤、緑、青の色みのユーザー設定が可能です。0~100 の範囲で調整します。

3. 画像

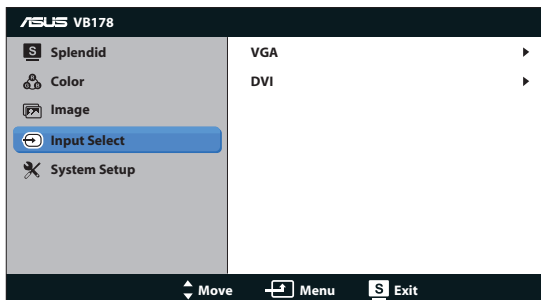
このメイン機能では、鮮明度、アスペクトコントロール、ASCR、位置 (VGA のみ)、フォーカス (VGA のみ) を調整することができます。



- **鮮明度**: 画像の鮮明度を調整します。0～100 の範囲で調節可能です。
- **ASCR**: ON(オン)またはOFF(オフ)を選択して、ダイナミックコントラスト比の機能を有効または無効にします。
- **位置**: 画像の(水平位置)と(垂直位置)を調節します。0～100 の範囲で調節可能です (VGA 入力でのみ利用可能)。
- **フォーカス**: (位相)と(クロック)を別々に調節することで、画像の横線ノイズと縦線ノイズを削減します。0～100 の範囲で調節可能です (VGA入力でのみ利用可能)。

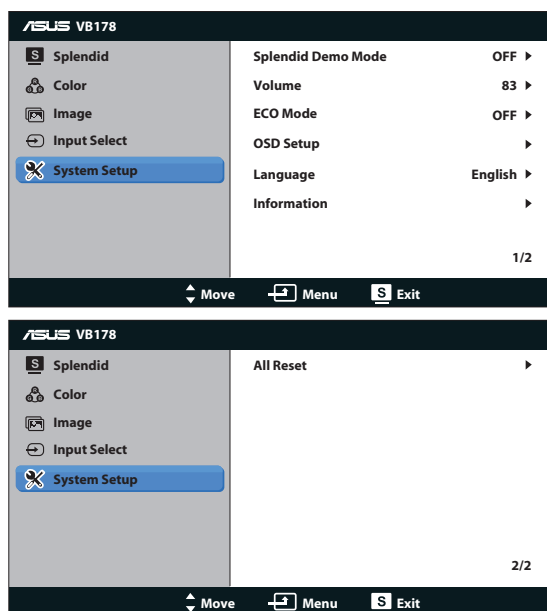
4. 入力選択

入カソースを VGA、DVI (VB178TL/NL, VB198TL/NL)。



5. システム

システム設定を調整します。



- **Splendid Demo Mode:** Splendid 機能のデモモードを有効化します。
- **Volume:** 音量: スピーカーの音量を調整します(VB178TL/SL, VB198TL/SL)
- **ECO Mode:** オンまたはオフにエコモード機能をオンにします
- **メニュー設定:** メニュー画面の(水平位置)、(垂直位置)、メニュー タイムアウト、DDC/CI、透明を調整します。
- **言語:** メニュー言語を選択します。English (英語)、French (フランス語)、German (ドイツ語)、Spanish (スペイン語)、Italian (イタリア語)、Dutch (オランダ語)、Russian (ロシア語)、Traditional Chinese (繁体中国語)、Simplified Chinese (簡体中国語)、(Japanese (日本語)、Korean (韓国語) から選択できます。
- **情報:** ディスプレイ情報を表示します。
- **すべてのリセット:** すべての設定を工場出荷時のデフォルトモードに戻すには、「はい」を選択します。

3.2 仕様

モデル	VB178TL/NL/ SL/DL	VB198TL/NL/ SL/DL
パネルサイズ	17"W (43.2 cm)	19"W (48.3 cm)
最大解像度	SXGA 1280*1024	SXGA 1280*1024
輝度 (Typ.)	250cd/m ²	250cd/m ²
Intrinsic コントラスト比 (Typ.)	1000:1	1000:1
角度(H/V)を表示する、 CR≥10	170°/160°	170°/160°
ディスプレイカラー	16.7 M	16.7 M
応答速度 (Typ.)	5ms (Tr+Tf)	5ms (Tr+Tf)
D-Sub入力	有り	有り
DVI入力	DVI(VB178TL/NL only)	DVI(VB198TL/NL only)
スピーカー (内蔵)	1W x 2 (VB178TL/SL only)	1W x 2 (VB198TL/SL only)
チルト	-5° ~ +15°	-5° ~ +15°
VESA ウォールマウンティング	100 mm x 100 mm	100 mm x 100 mm
外形寸法 (幅×高×奥行)	379x462x214 mm	413x466x214 mm
梱包サイズ (幅×高×奥行)	559x210x382 mm	565x210x410 mm
定格電圧	AC 100~240V (内蔵)	AC 100~240V (内蔵)

3.3 トラブルシューティング(FAQ)

問題	可能な解決方法
電源 LED が点灯しない	<ul style="list-style-type: none"> ⏻ ボタンを押して、ディスプレイの電源が ON になっているかどうか確認してください。 電源コードがディスプレイとコンセントに正しく接続されているかどうか確認してください。
黄色の電源 LED が点灯しているのに画面に何も表示されない	<ul style="list-style-type: none"> ディスプレイとコンピュータの電源が ON になっているかどうか確認してください。 信号ケーブルがディスプレイとコンピュータに正しく接続されていることを確認してください。 信号ケーブルのピンが曲がっていないか確認してください。 コンピュータを別のディスプレイ(あれば)に接続してみて、コンピュータが正しく作動しているかどうか確認してください。
映像が明るすぎる、または暗すぎる	<ul style="list-style-type: none"> メニューからコントラストと明るさ設定を調整してください。
映像が中央からずれている、またはサイズがおかしい	<ul style="list-style-type: none"> S ボタンを 2 秒間長押しして、画像の自動調整をおこなってください (VGA インプットのみ)。 メニューから水平位置と垂直位置設定を調整してください (VGA インプットのみ)。
映像がバウンスする、または映像に波模様が見れる	<ul style="list-style-type: none"> 信号ケーブルがディスプレイとコンピュータに正しく接続されていることを確認してください。 電気障害を引き起こしている可能性のある電気機器をディスプレイから離してください。
映像の色彩に異常がある(白色が白く見えない)	<ul style="list-style-type: none"> 信号ケーブルのピンが曲がっていないか確認してください。 メニューをリセットしてください。 メニューで赤/緑/青の色設定を調整するか、カラーを選択してください。
映像がぼやけている、または不鮮明である	<ul style="list-style-type: none"> S ボタンを 2 秒間長押しして、画像の自動調整をおこなってください (VGA モードのみ)。 メニューから位相とクロック設定を調整してください。
音が出ない、または音が小さい (VB178TL/SL, VB198TL/SL)	<ul style="list-style-type: none"> オーディオケーブルがディスプレイとコンピュータに正しく接続されていることを確認してください。 ディスプレイ側とコンピュータ側両方のボリューム設定を調整してください。 コンピュータのサウンドカードドライバが正しくインストールされ、有効化されていることを確認してください。

3.4 対応タイミンガー一覧

解像度	V(Hz)	H(KHz)
640x350	70	31.469
640x480	60	31.469
640x480	67	35
640x480	72	37.861
640x480	75	37.5
720x400	70	31.469
800x600	56	35.156
800x600	60	37.879
800x600	72	48.077
800x600	75	46.875
832x624	75	49.725
1024x768	60	48.363
1024x768	70	56.476
1024x768	72	57.7
1024x768	75	60.023
1024x768	75	60.2
1152x864	75	67.5
1152x860	75	68.7
1280x960	60	60
1280x1024	60	63.981
1280x1024	70	74.4
1280x1024	72	77.9
1280x1024	75	79.976