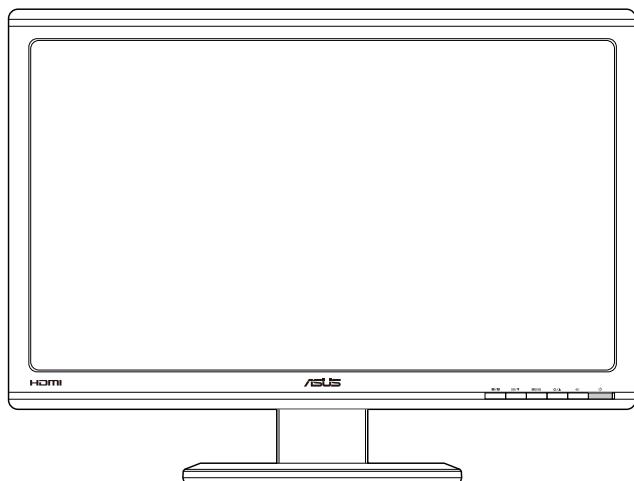


ASUS®

VG23AH

LCD skærm

Brugervejledning



Indholdsfortegnelse

Bemærkninger	iii
Sikkerhedsoplysninger	iv
Vedligeholdelse og rengøring	v
1.1 Velkommen!	1-1
1.2 Pakken indeholder	1-1
1.3 Indledning til skærm	1-2
1.3.1 Set forfra	1-2
1.3.2 Set bagfra	1-4
1.3.3 Oplev 3D virtuelle effekter.....	1-5
2.1 Samling af skærmens fod	2-1
2.2 Justering af skærmen	2-2
2.3 Aftagelse af armen (på VESA vægmontering)	2-3
3.1 OSD-menuen	3-1
3.1.1 Sådan konfigureres indstillingerne	3-1
3.1.2 Indledning til OSD-funktionen	3-2
3.2 Specifikationer	3-8
3.3 Fejlfinding (FAQ)	3-10
3.4 Liste over understøttet timing	3-11

Copyright © 2012 ASUSTeK COMPUTER INC. Alle rettigheder forbeholdt.

Det er ikke tilladt på nogen måde at gengive, transmittere, transskribere, lagre i et lagringssystem eller oversætte til et hvilket som helst andet sprog nogen del af denne vejledning, herunder produkterne og softwaren beskrevet heri, uden udtrykkelig, skriftlig tilladelse fra ASUSTeK COMPUTER INC. ("ASUS"), undtagen dokumentationen, der opbevares af køberen, der kan sikkerhedskopieres.

Der gives ikke garanti eller service for produktet hvis: (1) produktet er blevet repareret, modificeret eller ændret, medmindre en sådan reparation, modifikation eller ændring er udført af ASUS; eller (2) hvis produktets serienummer er ulæseligt eller mangler.

ASUS VIDEREGIVER DENNE VEJLEDNING "SOM DEN ER", UDEN GARANTI AF NOGEN SLAGS, HVERKEN UDTRYKKELIG ELLER UNDERFORSTÅET, INKLUSIV OG IKKE BEGRÆNSET TIL UNDERFORSTÅEDE GARANTIER ELLER BETINGELSER FOR SALGBARHED ELLER EGNETHED TIL ET BESTEMT FORMÅL. ASUS, DETS DIREKTØRER, LEDERE, MEDARBEJDERE OG AGENTER ER UNDER INGEN OMSTÆNDIGHEDER ANSVARLIGE FOR NOGEN INDIREKTE, SPECIELLE, TILFÆLDIGE ELLER EFTERFØLGENDE BESKADIGELSER (HERUNDER BESKADIGELSER SOM TAB AF FORTJENESTE, TAB AF HANDEL, TAB AF BRUG ELLER DATA, AFBRYDELSE AF HANDEL OG LIGNENDE), SELV OM ASUS ER BLEVET BEKENDT MED MULIGHEDEN FOR SÅDANNE BESKADIGELSER FRA EN DEFEKT ELLER FEJL I DENNE VEJLEDNING ELLER I PRODUKTET.

SPECIFIKATIONER OG OPLYSNINGER I DENNE VEJLEDNING GIVES KUN TIL OPLYSSENDE FORMÅL OG KAN ÆNDRES NÅR SOM HELST, UDEN VARSEL, OG MÅ IKKE FORTOLKES SOM EN FORPLIGTELSE FOR ASUS. ASUS PÅTAGER SIG INTET ANSVAR ELLER ERSTATNINGSPLIKT FOR FEJL ELLER UNØJAGTIGHEDER, DER MÅTTE FOREKOMME I VEJLEDNINGEN, HERUNDER PRODUKTET OG SOFTWAREN, DER BESKRIVES HERI.

Produkter og virksomhedsnavne i vejledningen kan være, eller er ikke, registrerede varemærker eller ophavsrettigheder, der tilhører deres respektive firmaer, og bruges kun til identifikationsformål eller forklaring og til ejerens fordel, uden der er nogen hensigt til at krænke.

Bemærkninger

Erklæring fra Federal Communications Commission (FCC) (USA)

Denne enhed overholder afsnit 15 af FCC-reglerne. Brug er underlagt følgende to betingelser:

- Udstyret må ikke forårsage skadelige forstyrrelser, og
- Dette udstyr skal acceptere alle forstyrrelser der modtages, inklusiv forstyrrelser der kan forårsage uønsket drift.

Udstyret er testet og overholder grænserne for en digital enhed i klasse B i henhold til afsnit 15 i FCC-reglerne. Disse grænser er udviklet for at sikre en rimelig beskyttelse mod skadelig interferens i beboelsesområder. Udstyret genererer, bruger og kan udsende radiofrekvensenergi, og hvis den ikke installeres og bruges i overensstemmelse med fabrikantens vejledning, kan det forårsage skadelig interferens for radiokommunikation. Der er dog ingen garanti for, at der ikke vil forekomme forstyrrelser i en bestemt installation. Hvis udstyret er årsag til forstyrrelser i radio eller TV modtagelse – hvilket kan bestemmes ved at slå udstyret fra og til – opfordres brugeren til at prøve at afhjælpe forstyrrelsen vha. en eller flere af de efterfølgende metoder:

- Indstil eller flyt den modtagende antenne.
- Øg afstanden mellem udstyr og modtager.
- Tilslut udstyr til en stikkontakt, der ikke er på det samme kredsløb som modtageren.
- Kontakt forhandleren eller en erfaren radio/TV tekniker for hjælp.



Som Energy Star[®] partner har vores firma fastlagt, at dette produkt opfylder Energy Star[®]-retningslinjerne for lavt strømforbrug.

Erklæring fra Canadian Department of Communications

Dette digitale udstyr overskrider ikke Klasse B begrænsningerne for radiostøjudslip fra digitaludstyr, som beskrevet i Radio Interference Regulations fra Canadian Department of Communications.

Dette digitale apparat i klasse B opfylder den canadiske standard ICES-003.

Sikkerhedsoplysninger

- Inden skærmen sættes op skal du omhyggeligt læse al dokumentationen, der kom med pakken.
- For at forebygge brand og stødrisiko må skærmen aldrig udsættes for regn eller fugt.
- Forsøg aldrig at åbne skærmens kabinet. Den høje, farlige spænding inden i skærmen kan afstedkomme alvorlig fysisk personskade.
- Hvis strømforsyningen ophører med at fungere, forsøg ikke selv at reparere den. Kontakt en elektriker eller din forhandler.
- Inden produktet bruges skal du sikre, at alle ledninger er korrekt tilsluttet og at de strømførende ledninger ikke er beskadiget. Hvis du ser nogen form for beskadigelse, skal du straks kontakte forhandleren.
- Kabinettets spalter og åbninger på bagsiden eller på oversiden er til ventilation. Disse åbninger må ikke blokeres. Produktet må aldrig placeres nær eller over en radiator eller anden varmekilde, med mindre der findes passende ventilation.
- Skærmen må kun forsynes med den type strømkilde, der er angivet på mærkaten. Hvis du ikke er sikker på, hvilken type strømforsyning du har i dit hjem, skal du kontakte forhandleren eller dit lokale elselskab.
- Brug det korrekte stik, der passer til stikkontakten.
- Undgå at overbelaste el-ledningen samt eventuelle forlængerledninger. Overbelastning kan medføre brand eller elektrisk stød.
- Undgå støv, fugtighed og kraftige temperaturudsving. Anbring ikke skærmen i et område, hvor den kan blive våd. Anbring skærmen på en solid overflade.
- Træk skærmens stik ud af stikkontakten under tordenvejr og når den ikke bruges i en længere periode. Dette vil beskytte skærmen mod beskadigelse fra spændingsbølger.
- Du må ikke skubbe genstande eller spilde væsker ind i skærmkabinettets åbninger.
- For at sikre, at skærmen fungerer tilfredsstillende, må skærmen kun bruges sammen med UL-godkendte computere, der er udstyret med korrekte stik, som er mærket med 100-240V AC.
- Hvis du har tekniske problemer med skærmen, skal du kontakte en elektriker eller din forhandler.

Vedligeholdelse og rengøring

- Inden du løfter eller flytter din skærm, er det bedst at du frakobler ledninger og elledningen. Brug den korrekte løfteteknik når du flytter skærmen. Når du løfter eller bærer skærmen, skal du tage fat i skærmens kanter. Løft ikke skærmen i standen eller ledningen.
- Rengøring. Sluk for skærmen og træk ledningen ud af stikkontakten. Rengør skærmens overflade med en fnugfri, ikke-ridsende klud. Fastsiddende pletter kan fjernes med en klud, der er fugtet med et mildt rengøringsmiddel.
- Undgå at bruge et rengøringsmiddel, der indeholder alkohol eller acetone. Brug et rengøringsmiddel, der er beregnet til LCD-skærme. Sprøjt aldrig rengøringsmiddel direkte på skærmen, da det kan dryppe ind i skærmen og forårsage kortslutning.

Følgende symptomer er normale for skærmen:

- Skærmen flimrer muligvis under den første brug pga. beskaffenheden af fluorescerende lys. Sluk og tænd igen på sluk/tænd-knappen for at sikre, at flimren forsvinder.
- Du lægger muligvis mærke til en ujævn lysstyrke på skærmen, afhængigt af, hvilket billede du bruger som baggrundsbillede på skærmen.
- Hvis det samme billede vises i timevis, kan skærbilledet indebrændes på skærmen, så det også kan ses efter der skiftes til et andet skærbillede. Skærmen vil langsomt genoprette sig selv, eller du kan slukke for skærmen i nogle timer.
- Når skærmen bliver sort eller blinker, eller ikke fungerer længere, skal du kontakte forhandleren eller et servicecenter for at få den repareret. Du må ikke selv forsøge at reparere skærmen!

Udtryk, der anvendes i denne vejledning



ADVARSEL: Oplysninger for undgåelse af personskade for dig selv når du forsøger at udføre en opgave.



FORSIGTIG: Oplysninger for undgåelse af beskadigelse af komponenter når du forsøger at udføre en opgave.



VIGTIGT: Oplysninger, der SKAL følges for at fuldføre en opgave.



BEMÆRK: Tips og yderligere oplysninger som en hjælp til fuldførelse af en opgave.

Yderligere oplysninger

Referer til følgende kilder for yderligere oplysninger og for opdateringer af produkt og software.

1. ASUS' websteder

ASUS' verdensomspændende websteder har opdaterede oplysninger om hardware- og software-produkter fra ASUS. Se <http://www.asus.com>

2. Ekstra dokumentation

Din produktpakke indeholder muligvis ekstra dokumentation, der er tilføjet af din forhandler. Disse dokumenter er ikke en del af standardpakken.

1.1 Velkommen!

Mange tak for købet af din ASUS® LCD skærm!

Den seneste LCD-bredskærm fra ASUS har et klarere, større og lysere display, plus en lang række funktioner, der forbedrer oplevelsen af det viste.

Du kan bruge disse funktioner til at nyde den bekvemme og flotte visuelle oplevelse, som skærmen tilbyder!

1.2 Pakken indeholder

Kontroller, at følgende dele er i pakken:

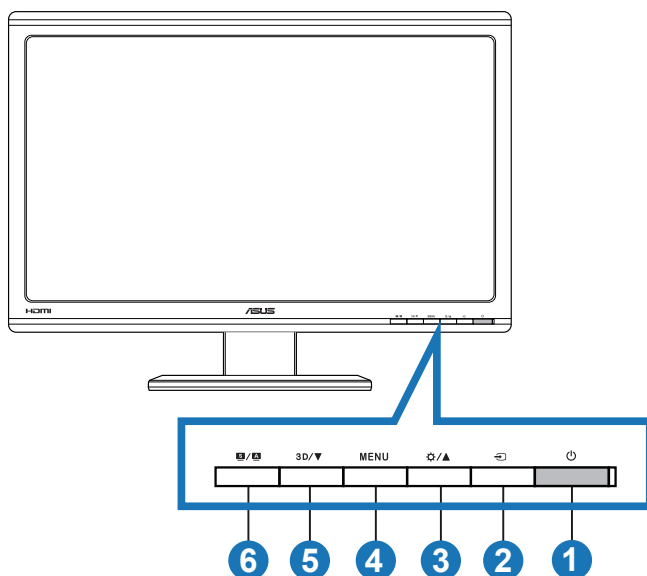
- ✓ LCD skærm
- ✓ El-ledning
- ✓ VGA kabel
- ✓ DVI kabel
- ✓ 3,5mm lyd kabel
- ✓ FPR 3D-briller
- ✓ Startvejledning
- ✓ Garantibevis



Hvis nogen af de ovenstående emner er beskadigede, skal du kontakte forhandleren.

1.3 Indledning til skærm

1.3.1 Set forfra



1. Tænd/Sluk knap/Strømindikator:
 - Tryk på denne knap for at tænde/slukke for skærmen.
 - Betydningen af tænd/sluk-indikatorens forskellige farver er vist nedenfor.

Status	Beskrivelse
Blå	TIL
Gul	Standby tilstand
FRA	FRA

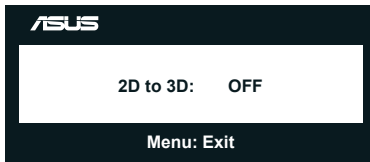
2. -indgangsvalg-knap:
 - Tryk på denne knap for, at vælge indgangskilden.
3. -knap:
 - Tryk på denne knap for at øge værdien for den valgte funktion eller for at gå tilbage til forrige funktion.
 - Lydstyrke-genvejstast

4. **MENU**-knap:

- Tryk på denne knap for at åbne/vælge det fremhævede ikon (funktion) mens skærmmenuen er åben.
- Afslutter menuen med genvejstaster.

5. **3D/▼**-knap:

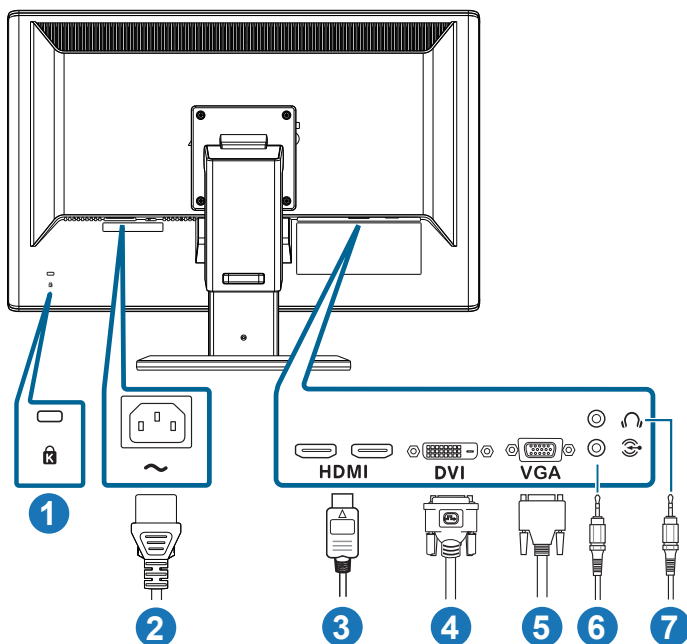
- Tryk på denne knap for at sænke værdien for den valgte funktion eller for at gå til de næste funktioner.
- Tryk på denne genvejstast for at tænde eller slukke for “**2D to 3D (2D til 3D)**” funktionen på 2D billeder.



6. **S** / **A** knap:

- Brug denne genvejstast til at skifte mellem seks forudindstillede videotilstande (**Scenery Mode (Scenisk)**, **Standard Mode (Standard)**, **Theater Mode (Teater)**, **Game Mode (Spil)**, **Night View Mode (Natvisning)** og **sRGB**) med SPLENDID™ videoforbedringsteknologi.
- Afslutter skærmmenuen eller gå tilbage til den forrige menu når skærmmenuen er åben.
- Hold denne knap nede for, at justere billedet automatisk til dets optimeret placering, klokke og fase (kun i VGA funktionen).

1.3.2 Set bagfra



Stik bagpå

1. Stik til Kensington-lås.
2. AC-IN stik: El-ledningen sluttes til dette stik.
3. HDMI-indgangsport: Denne port er beregnet til HDMI-kompatible enheder (understøtter 3D grafik kort HDMI 1.4, DVD-afspiller HDMI 1,4 og Blu-ray 3D).
4. DVI stik: Det 24-ben stik er beregnet til tilslutning af en pc med et DVI-D digitalstik.
5. VGA stik: Dette 15-ben stik er beregnet til pc VGA-tilslutning.
6. Pc-lydindgangsstik: Dette 3,5mm stereostik er beregnet til pc-lydtilslutning.
7. Høretelefonstik: Dette 3,5mm stereostik er beregnet til høretelefoner.

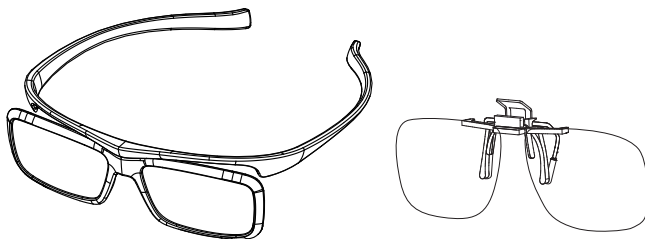


“2D to 3D (2D til 3D)” funktionen understøttes på alle indgangsportene.

“Real 3D” funktionen understøttes kun på HDMI-IN porten.

1.3.3 Oplev 3D virtuelle effekter

Dette er en 3D LCD-skærm der understøtter HDMI 1.4 3D video eller genererer en 3D effekt ved brug af en 2D/3D konverteringsfunktion.



3D effekten via HDMI indgangen understøtter formaterne "side-om-side (halv)" og "foroven-og-forneden". Du kan finde en liste over understøttede timing i afsnittet 3.4.

Sådan forbinder du HDMI-kablet

Slut et HDMI kabel til skærmen og din 3D kompatible enhed. Herefter er det muligt at se 3D indhold og effekter på din VG23AH LCD skærm.

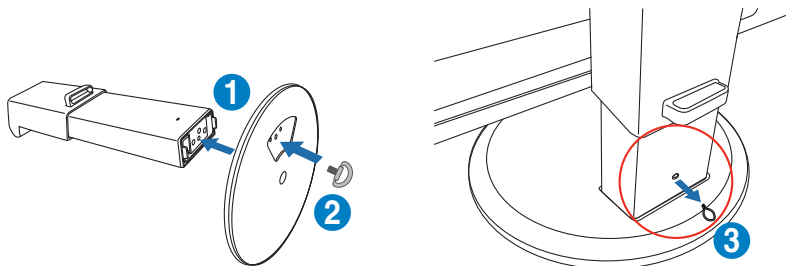


Sørg venligst for at HDMI kablet er ordentligt forbundet til skærmen og din 3D kompatible enhed, så du sikre at 3D effekten understøttes.

2.1 Samling af skærmens fod

Sådan samles skærmens fod:

1. Fastgør foden til armen.
2. Fastspænd skruen mellem foden og armen. Du kan nemt stramme skruerne med fingrene.
3. Fjern højdejusteringslåsen fra armen.

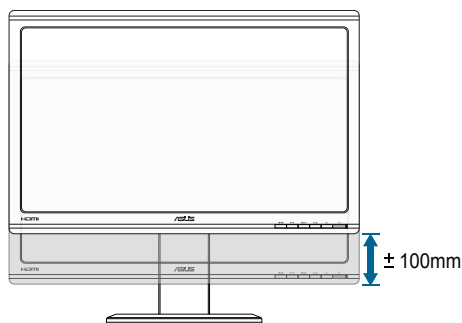
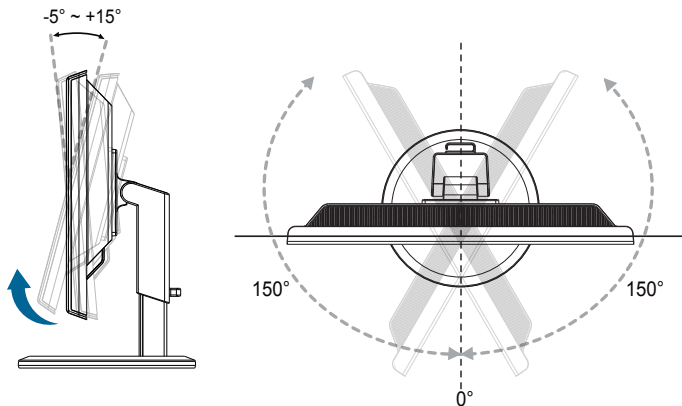


Højdejusteringslåsen må **ALDRIG** fjernes **FØR** du har stillet skærmen **LODRET** op på en flad og ren overflade.



2.2 Justering af skærmen

- For at opnå den optimale visning anbefaler vi, at du ser på hele skærmens visningsflade mens du justerer skærmen til den vinkel, der er mest komfortabel for dig.
- Hold på foden så du undgår, at skærmen falder, mens du ændrer vinklen.
- Du har mulighed for, at vippe skærmen fra -5° til $+15^\circ$, dreje fra venstre mod højre over 150° og hæve højden ca. 100mm.



Det er normal at skærmen ryster lidt når du justere vinklen.

2.3 Aftagelse af armen (på VESA vægmontering)

Den aftagelige arm til denne skærm er designet specielt til VESA vægmonteringer.

Sådan tages armen af:

1. Frakobl strøm- og signalledninger.
2. Sænk skærmen til dens laveste punkt, og sæt herefter højdejusteringslåsen i.
3. Læg forsigtigt skærmen på et plan og rent bord med forsiden vendt nedad.
4. Brug en skruetrækker til, at fjerne alle fire skruer på armen (fig. 1), og tag herefter armen af skærmen (fig. 2).



- Vi anbefaler, at du dækker bordoverfladen med en blød klud for at undgå, at skærmen beskadiges.
- Hold skærmens stander mens skruerne fjernes.

Fig. 1

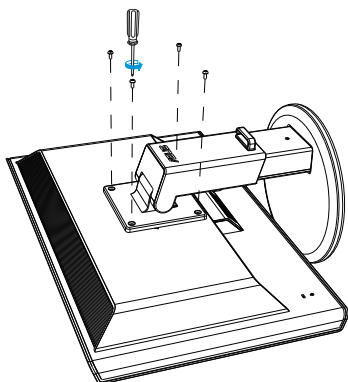
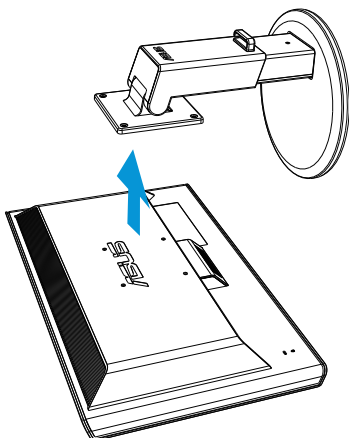


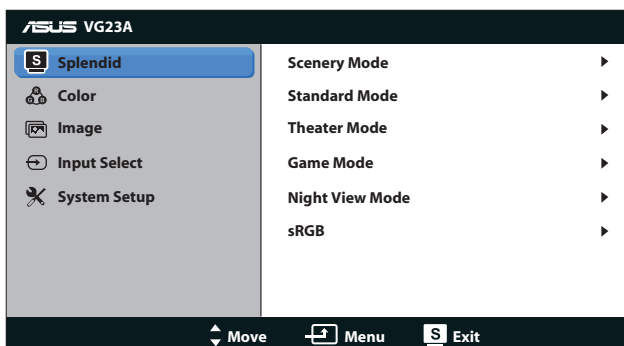
Fig. 2



- VESA-vægmonteringsssæt (100 x 100 mm) skal købes særskilt.
- Brug kun UL-godkendte vægmonteringsbeslag med minimums vægt/belastning på 28kg (skruestørrelse: M4 x 12 mm).

3.1 OSD-menuen

3.1.1 Sådan konfigureres indstillingerne

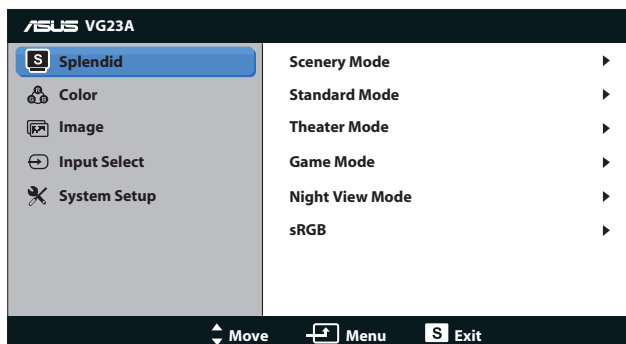


1. Tryk på **[MENU]** knappen for at åbne skærmmenuen.
2. Brug **[⚙️/▲]** og **[3D/▼]** til, at navigere gennem funktionerne. Brug **[MENU]** knappen til at fremhæve og aktivere den ønskede funktion. Hvis den valgte funktion har en undermenu, skal du igen bruge **[⚙️/▲]** og **[3D/▼]** til, at navigere gennem funktionerne i undermenuen. Brug **[MENU]** knappen til at fremhæve og aktivere den ønskede undermenu.
3. Brug **[⚙️/▲]** og **[3D/▼]** til, at justere indstillingerne i den valgte funktion.
4. Tryk på **[S/A]** knappen for at lukke skærmmenuen. Gentag trin 2 og 3 for at justere eventuelle andre funktioner.

3.1.2 Indledning til OSD-funktionen

1. Splendid (Strålende)

Denne funktion indeholder seks under-funktioner, der kan vælges efter eget ønske. Hver tilstand har en nulstillingsfunktion, der kan bruges til at bevare din indstilling eller gå tilbage til den forudindstillede tilstand.



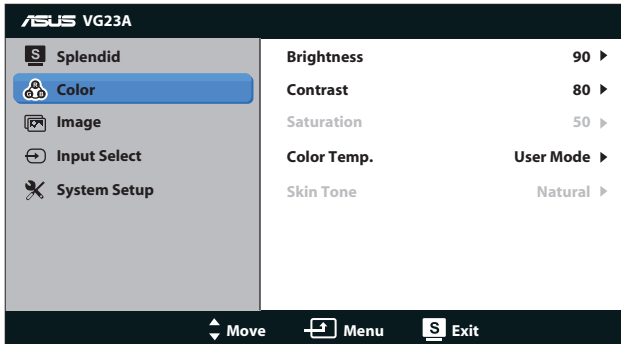
- **Scenery Mode (Scenisk-tilstand):** Dette er det bedste valg til visning af landskabsbilleder med SPLENDID™ videoforbedring.
- **Standard Mode (Standard-tilstand):** Dette er det bedste valg til redigering af dokumenter med SPLENDID™ videoforbedring.
- **Theater Mode (Teater-tilstand):** Dette er det bedste valg til film med SPLENDID™ videoforbedring.
- **Game Mode (Spil-tilstand):** Dette er det bedste valg til spil med SPLENDID™ videoforbedring.
- **Night View Mode (Natvisning-tilstand):** Dette er det bedste valg til spil og film med mørke scener, som har SPLENDID™ videoforbedring.
- **sRGB Mode (sRGB funktionen):** Kompatibel med sRGB farveplads. sRGB funktionen er det bedste valg til dokumentredigering.



-
- I Standard-funktionen er det ikke muligt for brugeren at justere ASCR-funktionerne og farvemætningen.
 - I de andre funktioner er det ikke muligt for brugeren at justere sRGB-funktionen.
-

2. Color (Farve)

I denne menu kan du vælge de ønskede farveindstillinger.



- **Brightness (Lysstyrke):** Justeringsområdet går fra **0** til **100**. ⚙️/▲ knappen kan også aktivere denne funktion.
- **Contrast (Kontrast):** Justeringsområdet går fra **0** til **100**.
- **Saturation (Mætning):** Justeringsområdet går fra **0** til **100**.
- **Color Temp. (Farvetemperatur):** Indeholder fire farvefunktioner: “Cool (kold)”, “Normal”, “Warm (varm)” og “User Mode (brugerdefineret)”.

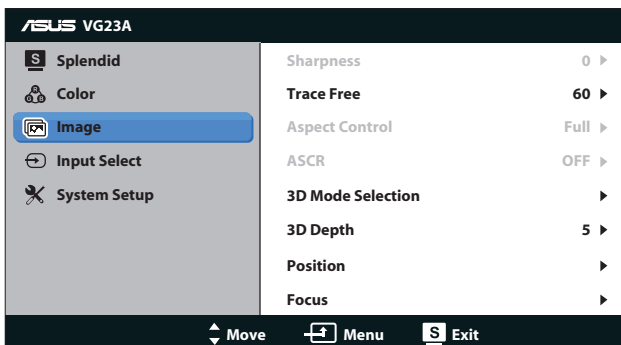


I User Mode (brugerdefineret) kan farverne R (Rød), G (Grøn) og B (Blå) konfigureres af brugeren. Justeringsområdet går fra 0 ~ 100.

- **Skin Tone (Hudfarve):** Indeholder tre farvetilstande, herunder **Reddish (Rødlig)**, **Natural (Naturlig)** og **Yellowish (Gullig)**.

3. Image (Billede)

I denne menu kan du indstille alle billedrelaterede indstillinger.



- **Sharpness (Skarphed):** Juster billedets skarphed. Justeringsområdet går fra **0** til **100**.
- **Trace Free (Uden sporing):** Gør responstiden hurtigere. Justeringsområdet går fra **0** til **100**.
- **Aspect Control (Aspektforhold):** Juster billedforholdet til **“4:3”**, **“Full (fuld)”** eller **“OverScan”**. (**“OverScan”** er kun mulig på HDMI indgangen).
- **ASCR:** Slå ASCR Smart (ASUS Smart Contrast Ratio) funktionen til og fra. (kun mulig i **Scenery (scenisk)**, **Theater (teater)**, **Game (spil)** og **Night View (natvisning)**).
- **3D Mode Selection (3D funktionen Valgmuligheder):** Vælg typen af 3D billeder.
 - **Default (standard):** Slå **“2D to 3D” (2D til 3D)** funktionen fra.
 - **2D to 3D (2D til 3D):** Slå **“2D to 3D” (2D til 3D)** funktionen til på 2D billeder (du kan også trykke på genvejstasten **3D/▼**, for at få adgang til denne funktion).
 - **3D Top-and-Bottom (3D foroven-og-forneden), 3D Side-by-Side (Half) (3D side-om-side (halv)):** Vælg typen af indgående 3D billeder.



-
- Menuen **“3D Mode Selection (3D funktionen Valgmuligheder)”** er kun mulig på 2D indgangskilder.
 - Menuerne **“3D Top-and-Bottom (3D foroven-og-forneden)”** og **“3D Side-by-Side (Half) (3D side-om-side (halv))”** er kun mulig på HDMI kilder med 720p/1080i/1080p timing og ingen 3D InfoFrame.
-

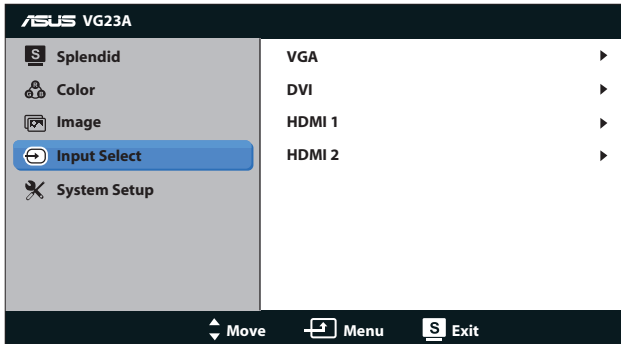
- **3D Depth (3D dybde):** Juster dybden på 3D billeder. Justeringsområdet går fra **1** til **10**.
- **Position:** Justerer billedets horisontale (H-position) og vertikale position (V-position). Justeringsområdet går fra **0** til **100**. (kun mulig på VGA indgangen).
- **Focus (Fokus):** Reducer støjen på billedets vandrette og lodrette linjer, ved at justere (Fase) og (Klokke) separat. Justeringsområdet går fra **0** til **100**. (kun mulig på VGA indgangen).



-
- Fase justere faserne på pixel-klokke-signalet. Ved en forkert fase-indstilling, kan skærmen vise forstyrrelser på de vandrette linjer.
 - Klokke (pixel-frekvens) kontrollerer antallet af pixels, som scannes under en vandret billedvisning. Hvis frekvensen er forkert indstillet, kan der være lodrette striber på billedet, og billedforholdet er forkert.
-

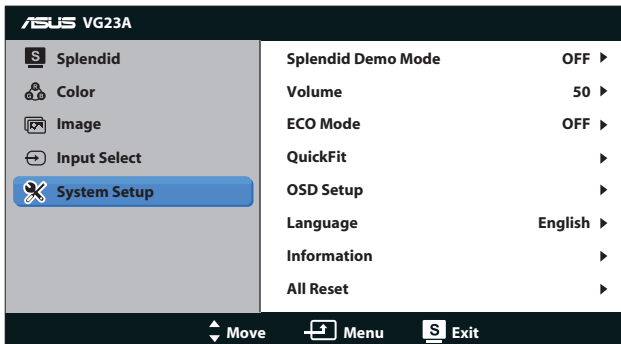
4. Input Select (Valg af input)

Vælg input-kilde fra "VGA", "DVI", "HDMI 1" eller "HDMI2".



5. System Setup (Opsætning af system)

Justering af systemets konfiguration.

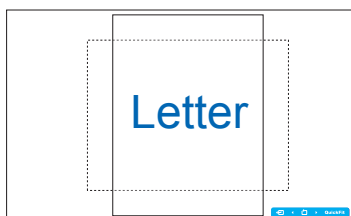


- **Splendid Demo Mode (Splendid demo-tilstand):** Deler skærmen i to for samling af Splendid-funktioner. (kun mulig i **Scenery (scenisk)**, **Theater (teater)**, **Game (spil)** og **Night View (natvisning)**).
- **Volume (Lydstyrke):** Justerer lydstyrken på høreteltelefonstikket og højttaleren. Justeringsområdet går fra **0** til **100**.
- **ECO Mode (energibesparende):** Aktiverer energibesparende tilstand for strømbesparelse. (Visse farver at grå, kan måske ikke ses hvis ØKO er aktiveret. Den lysstyrke er lavere end hvis kontrastforholdet står på 100).
- **QuickFit:** Indeholder tre størrelser: (1) Net (2) Papirstørrelse (3) Billedstørrelse.

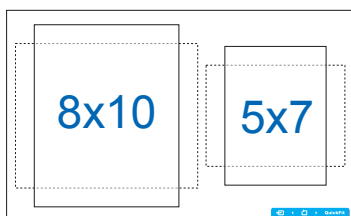
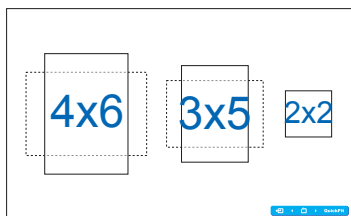
1. Netmønstre: Gør det lettere for designere og brugere at organisere indholdet og layoutet på en side, så de opnår et ensartet udseende.



2. Papirstørrelse: Giver brugeren mulighed for at se dokumentet i originalstørrelsen på skærmen.



3. Billedstørrelse: Giver fotografere og andre brugere mulighed for at se og redigere deres billeder i originalstørrelse på skærmen.



- **OSD Setup (Opsætning af OSD):**
 - **H-Position / V-Position:** Justerer billedets horisontale (H-Position) og vertikale position (V-Position) i skærmmenuen fra **0** to **100**.
 - **OSD Timeout (Timeout på skærmmenu):** Juster timeout på skærmmenuen fra **10** til **120** sekunder.
 - **DDC/CI:** Aktiver eller deaktiver DDC/CI funktionerne.
 - **Transparency (Gennemsigtighed):** Juster baggrunden i skærmmenuen fra uigennemsigtig til gennemsigtig.
- **Language (Sprog):** Du kan vælge mellem 10 forskellige sprog, herunder **“English (Engelsk)”**, **“French (Fransk)”**, **“German (Tysk)”**, **“Spanish (Spansk)”**, **“Italian (Italiensk)”**, **“Dutch (Hollandsk)”**, **“Russian (Russisk)”**, **“Traditional Chinese (Traditionel kinesisk)”**, **“Simplified Chinese (Forenklet kinesisk)”** og **“Japanese (Japansk)”**.
- **Information (Oplysninger):** Viser skærmoplysningerne.
- **All Reset (Nulstil alle):** Vælg **“Yes (Ja)”** for, at gendanne til standardindstillingerne.

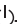
3.2 Specifikationer

Paneltype	TFT LCD
Panelstørrelse	23" B (58,4cm)
Farvemætning (NTSC)	≥72% (sRGB)
True opløsning	1920 x 1080
Fuld HD 1080P	Ja
Pixelafstand	0,2652 mm
Lysstyrke (Typ.)	250 cd/m ²
Kontrastforhold (Typ.)	≥1000:1
ASUS Smart kontrastforhold (ASCR)	≥80.000.000:1 (med ASCR slået til)
Synsvinkel (H/V) CR≥10	178°(H) / 178°(V)
Skærmfarver	≥16,7 M
Responstid	≤5 ms (grå til grå)
Trace Free teknologi	Ja
SPLENDID™ Videoforbedring	Ja
SPLENDID™ Valgmuligheder	6 forudindstillede videofunktioner (via genvejstast)
Valg af hudfarver	3 funktioner
Valgmuligheder i farvetemperatur	4 funktioner (9300K/7500K/6500K/bruger)
HDCP	Ja
Stereo højttaler	3W x 2 stereo, RMS
Autojustering-genvejstast	Ja
Genvejstast til automatisk justering af lysstyrken	Ja
Genvejstast til indtastning	Ja
2D-til-3D genvejstast	Ja
Pc-indgang	DVI, D-Sub
Pc-lydindgang	Ja (3,5mm ministik)
Videoindgang	HDMI 1.4 (understøtter Blu-ray 3D)
AV-lydindgang	HDMI 1.4
Høretelefonstik	Ja (3,5mm ministik)
Farver på kabinettet	Sort
Strøm LED	Blå (tændt) / Gul (standby)
Hældning	+15° ~ -5°
Drejning	+150° ~ -150°
Højdejustering	100 mm

VESA vægmontering	100 x 100 mm
Kensington-lås	Ja
AC indgangsstrøm	AC: 100 ~ 240V
Strømforsbrug	Tændt: < 50 W (maks.) Energistjerne: < 37,25 W Standby: < 1 W (Typ.) Slukket: < 1,25W
Driftstemperatur	0°C ~ +35°C
Temperatur (ikke i drift)	-20°C ~ +60°C
Mål (B x H x D)	550 x 420 x 250 mm (maskine) 625 x 232 x 483 mm (i emballage)
Vægt (ca.)	6,5 kg (netto); 9,7 kg (brutto)
Reguleringsgodkendelser	Energistjerne 5.0, UL/cUL, CB, CE, ErP, FCC, CCC, BSMI, Gost-R, C-Tick, VCCI, J-MOSS, PSE, RoHS, WEEE, Windows 7 WHQL, Green ASUS

*Specifikationerne kan ændres uden varsel.

3.3 Fejlfinding (FAQ)

Problem	Mulig løsning
Tændt-LED ikke tændt	<ul style="list-style-type: none">• Tryk på -knappen for at kontrollere, om skærmen er tændt.• Kontroller, om elledningen er sluttet korrekt til skærmen og stikkontakten.
Tændt-LED'en lyser gult og der er intet billede på skærmen.	<ul style="list-style-type: none">• Kontroller, om skærmen og computeren er i tændt tilstand.• Sikre, at signalledningen er sluttet til skærmen og computeren korrekt.• Efterse signalledningen og kontroller, at ingen af benene er bøjedede.• Slut computeren til en anden skærm for at kontrollere, at computeren fungerer korrekt.
Skærbilledet er for mørkt eller for lyst.	<ul style="list-style-type: none">• Justér indstillingerne for kontrast og lystyrke via OSD.
Skærbilledet springer rundt eller der kan ses bølger i billedet.	<ul style="list-style-type: none">• Sikre, at signalledningen er sluttet til skærmen og computeren korrekt.• Fjern elektriske apparater, der kan forårsage elektrisk forstyrrelse.
Skærbilledets farver har defekter (hvid ser ikke ud som hvid)	<ul style="list-style-type: none">• Efterse signalledningen og kontroller, at ingen af benene er bøjedede.• Udfør alle nulstillinger via skærmmenuen.• Juster R/G/B-farveindstillingen eller vælg farvetemperaturen via OSD.
3D funktionen virker ikke ordentligt	<ul style="list-style-type: none">• På "2D to 3D (2D til 3D)": Tryk på "2D to 3D (2D til 3D)" genvejstasten [3D/▼] for, at slå denne funktion til, hvis indgangsbilledet er i 2D. Juster "3D Depth (3D dybde)" i skærmmenuen, så du derved indstiller 3D effekten. Sørg for, at bruge 3D briller til denne skærm.• På Real 3D: Sørg for, at indgangskilden er HDMI og at kablet er ordentligt forbundet. DVI & VGA understøttes ikke i Real 3D funktionen.• Sørg for, at dit grafikkort og din dvd-afspiller understøtter HDMI 1.4.• Sørg for, at bruge 3D briller til denne skærm.• Sørg for, at din computer bruger enten Microsoft® Windows Vista eller Windows 7 operativsystemet, og med programmet 3D media player.

3.4 Liste over understøttet timing

Opløsning	Opdateringshastighed	Vandret
640x480	60Hz	31,469KHz
640x480	67Hz	35KHz
640x480	75Hz	37,5KHz
720x400	70Hz	31,469KHz
720x400	85Hz	37,927KHz
800x600	56Hz	35,156KHz
800x600	60Hz	37,879KHz
800x600	72Hz	48,077KHz
800x600	75Hz	46,875KHz
832x624	75Hz	49,725KHz
848x480	60Hz	31,02KHz
1024x768	60Hz	48,363KHz
1024x768	70Hz	56,476KHz
1024x768	75Hz	60,023KHz
1152x864	75Hz	67,5KHz
1280x960	60Hz	60KHz
1280x1024	60Hz	63,981KHz
1280x1024	75Hz	79,976KHz
1440x900	60Hz	55,935KHz
1440x900	75Hz	70,635KHz
1680x1050	60Hz	65,29KHz
1920x1080	60Hz	67,5KHz
1280x720	60Hz	44,444KHz
1280x720	60Hz	44,772KHz
1280x720	75Hz	56,456KHz
1280x768	60Hz	47,396KHz
1280x800	60Hz	49,306KHz
1280x800	60Hz	49,702KHz
1280x800	75Hz	62,795KHz
1366x768	60Hz	47,712KHz
1440x900	60Hz	55,469KHz
1680x1050	60Hz	64,674KHz
1920x1080	60Hz	66,587KHz
640x480P (HDMI)	59,94 / 60Hz	31,469KHz / 31,5KHz

Opløsning	Opdateringshastighed	Vandret
720x480P (HDMI)	59,94 / 60Hz	31,469KHz / 31,5KHz
720x576P (HDMI)	50Hz	31,25KHz
1280x720P (HDMI)	50Hz	37,5KHz
1280x720P (HDMI)	59,94 / 60Hz	44,955KHz / 45KHz
1440x480P (HDMI)	59,94 / 60Hz	31,469KHz / 31,5KHz
1440x576P (HDMI)	50Hz	31,25KHz
1920x1080i (HDMI)	50Hz	28,125KHz
1920x1080i (HDMI)	59,94 / 60Hz	33,716KHz / 33,75KHz
1920x1080P (HDMI)	50Hz	56,25KHz
1920x1080P (HDMI)	59,94 / 60Hz	67,433 KHz / 67,5KHz

3D skærmfunktioner, primær timingliste (kun på HDMI indgangen)

Opløsning	3D videoformater	Vandret
1280x720P 50Hz	side-om-side (halv)	37,5KHz
1280x720P 59,94/60Hz	foroven-og-forneden	44,955KHz
1920x1080i 50Hz	side-om-side (halv)	28,125KHz
1920x1080i 59,94/60Hz	foroven-og-forneden	33,716KHz / 33,75KHz
1920x1080P 50Hz	side-om-side (halv)	56,25KHz
1920x1080P 59,94/60Hz	foroven-og-forneden	67,433 KHz / 67,5KHz
1920x1080P 23,98/24Hz	side-om-side (halv) foroven-og-forneden	67,433 KHz / 67,5KHz