

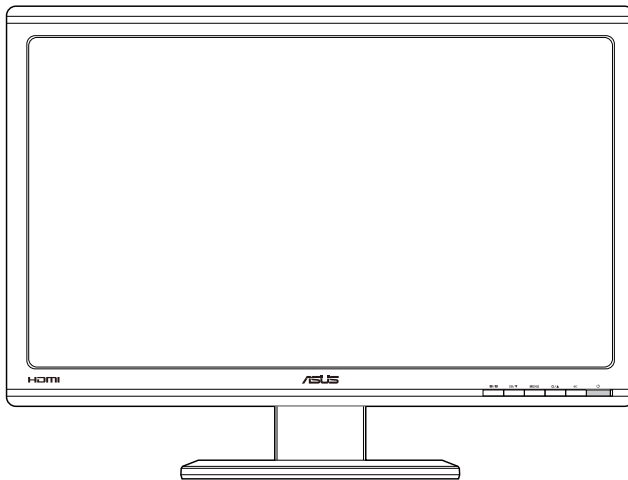
ASUS®

Februari 2012

VG23AH

LCD-monitor

Gebruikshandleiding



Inhoudsopgave

Opmerkingen.....	iii
Veiligheidsinformatie	iv
Onderhoud en reiniging	v
1.1 Welkom!	1-1
1.2 Inhoud van verpakking	1-1
1.3 Inleiding tot de monitor	1-2
1.3.1 Vooraanzicht	1-2
1.3.2 Achteraanzicht	1-4
1.3.3 Virtuele 3D-effecten ervaren	1-5
2.1 De voet van de monitor installeren	2-1
2.2 De monitor afstemmen	2-2
2.3 De arm ontkoppelen (voor VESA-wandbevestiging)	2-3
3.1 OSD (On-Screen Display) menu	3-1
3.1.1 Configureren	3-1
3.1.2 Inleiding tot OSD-functie	3-2
3.2 Specificaties	3-8
3.3 Probleemoplossing (Veelgestelde vragen).....	3-10
3.4 Ondersteunde timinglijst.....	3-11

Copyright © 2012 ASUSTeK COMPUTER INC. Alle rechten voorbehouden.

Geen enkel deel van deze handleiding, waaronder de producten en software die hierin worden beschreven, mogen worden gereproduceerd, overgedragen, getranscribeerd, opgeslagen in een ophalingsstelsel of vertaald in enige taal en in enige vorm of met enige middelen, met uitzondering van de documentatie die door de aankoper wordt opgeslagen voor back-updoeleinden, zonder de uitdrukkelijke schriftelijke toestemming van ASUSTeK COMPUTER INC. ("ASUS").

De productgarantie of -dienstverlening zal niet worden verlengd indien: (1) het product is gerepareerd, aangepast of gewijzigd, tenzij een dergelijke reparatie, aanpassing of wijziging schriftelijk is goedgekeurd door ASUS; of (2) het serienummer van het product is verwijderd of ontbreekt.

ASUS LEVERT DEZE HANDLEIDING "AS IS" ZONDER GARANTIE VAN ENIG SOORT, EXPLICIET OF IMPLICIET, WAARONDER MAAR NIET BEPERKT TOT DE IMPLICIETE GARANTIES OF OMSTANDIGHEDEN VAN VERKOOPBAARHEID OF GESCHIKTHEID VOOR EEN SPECIFIEK DOEL. IN GEEN GEVAL ZAL ASUS, DIENS DIRECTEUREN, MANAGERS, WERKNEMERS OF AGENTEN AANSPRAKELIJK ZIJN VOOR ENIGE INDIRECTE, SPECIALE, INCIDENTELE SCHADE OF GEVOLGSCHADE (WAARONDER SCHADE DOOR GEDERFDE WINST, GEMISTE OPDRACHTEN, VERLIES VAN GEBRUIK OF GEGEVENS, ONDERBREKING VAN DE WERKZAAMHEDEN EN DERGELIJKE), ZELFS ALS ASUS OP DE HOOGTE IS GEBRACHT OVER DE MOGELIJKHEID VAN DAT DERGELIJKE SCHADE KAN ONTSTAAN DOOR ENIG DEFECT OF FOUT IN DEZE HANDLEIDING OF PRODUCT.

SPECIFICATIES EN INFORMATIE IN DEZE HANDLEIDING WORDEN ALLEEN TER INFORMATIE VERSCHAFT EN ZIJN ONDERHEVIG AAN VERANDERING OP ENIG TIJDSTIP ZONDER VOORAFGAANDE VERWITTING EN MOGEN NIET WORDEN GEZIEN ALS EEN VERPLICHTING DOOR ASUS. ASUS NEEMT GEEN VERANTWOORDELIJKHEID OF AANSPRAKELIJKHEID VOOR ENIGE FOUTEN OF ONJUISTHEDEN DIE KUNNEN OPTREDEN IN DEZE HANDLEIDING, WAARONDER IN DE PRODUCTEN EN SOFTWARE DIE HIERIN WORDEN BESCHREVEN.

De product- en bedrijfsnamen die in deze handleiding voorkomen, kunnen al dan niet gedeponeerde handelsmerken zijn of auteursrechten hebben van hun respectievelijke bedrijven en worden enkel gebruikt ter identificatie of als uitleg en in het voordeel van de eigenaren, zonder inbreuk erop te maken.

Opmerkingen

Kennisgeving van Federal Communications Commission

Het apparaat voldoet aan deel 15 van de FCC-regels. De werking is onderhevig aan de volgende twee omstandigheden:

- Dit apparaat mag geen schadelijke interferentie veroorzaken, en
- Dit apparaat moet alle ontvangen interferentie accepteren, waaronder interferentie die een ongewenste werking kan veroorzaken.

Dit apparaat is getest en voldoet aan de beperkingen voor een digitaal apparaat klasse B, volgens deel 15 van de FCC-regels. Deze beperkingen zijn opgesteld om een redelijke bescherming te bieden tegen schadelijke interferentie in een residentiële installatie. Dit apparaat genereert, gebruikt en kan radiofrequentie-energie uitstralen en, indien niet geïnstalleerd en gebruikt volgens de instructies van de fabrikant, kan schadelijke interferentie veroorzaken bij radiocommunicatie. Er kan echter geen garantie worden gegeven dat er geen interferentie zal optreden in een specifieke installatie. Als dit apparaat schadelijke interferentie veroorzaakt aan radio- en televisieontvangst, wat kan worden bepaald door de apparatuur uit en aan te zetten, raden wij de gebruiker aan om de interferentie te corrigeren met een van de volgende maatregelen:

- Verdraai of verplaats de ontvangstantenne.
- Vergroot de afstand tussen de apparatuur en de ontvanger.
- Sluit de apparatuur aan op een ander circuit dan dat waar de ontvanger op is aangesloten.
- Raadpleeg de dealer of een ervaren radio/tv-technicus voor ondersteuning.



Als Energy Star® Partner, heeft ons bedrijf bepaald dat dit product voldoet aan de richtlijnen van Energy Star® m.b.t. energie-efficiëntie.

Verklaring van Canadian Department of Communications

Dit digitale apparaat overschrijdt de limieten van Klasse B niet voor emissies van radioruis van digitale apparatuur, zoals beschreven in de Radio Interference Regulations van het Canadian Department of Communications.

Dit klasse B digitale apparaat voldoet aan de Canadese ICES-003.

Veiligheidsinformatie

- Alle documentatie die bij de verpakking is geleverd zorgvuldig doorlezen, alvorens de monitor in te stellen.
- De monitor niet blootstellen aan regen of vocht om gevaar op brand of schokken te vermijden.
- Probeer de monitorkast nooit te openen. De gevaarlijke hoge spanningen in de monitor kunnen ernstig lichamelijk letsel tot gevolg hebben.
- Als de stroomtoevoer defect is, deze niet zelf proberen te repareren. Neem contact op met een bevoegde onderhoudstechnicus of uw verkooppunt.
- Controleer, alvorens het product te gaan gebruiken, of alle kabels goed zijn aangesloten en of de stroomkabels niet beschadigd zijn. Neem direct contact op met uw dealer als u enige schade waarneemt.
- Gleuven en openingen aan de achterzijde en bovenzijde van de behuizing dienen voor de ventilatie. Deze openingen niet blokeren. Dit product nooit in de buurt of op een verwarming of warmtebron plaatsen, tenzij er een juiste ventilatie is voorzien.
- De monitor mag alleen worden gebruikt op een type stroombron dat wordt weergegeven op het etiket. Raadpleeg uw dealer of uw lokale elektriciteitsbedrijf, indien u niet zeker bent van het stroomtype bij u thuis.
- Gebruik de juiste stroomstekker die voldoet aan uw lokale voedingsnorm.
- De stroomstrips en de verlengkabels niet overbelasten. Overbelasting kan leiden tot brand of elektrische schokken.
- Vermijd stof, vocht en temperatuurpieken. Plaats de monitor niet in een gebied dat nat kan worden. Plaats de monitor op een stabiele ondergrond.
- Ontkoppel de eenheid tijdens onweer of als deze gedurende een langere periode niet zal worden gebruikt. Dit beschermt de monitor tegen schade door stroomstoten.
- Duw nooit objecten of mors nooit enige vloeistof in de openingen van de monitorkast.
- Voor een goede werking dient u de monitor alleen te gebruiken met UL-vermelde computers met correct geconfigureerde aansluitpunten die zijn gemarkeerd tussen 100 ~ 240 V wisselstroom.
- Neem contact op met een bevoegde onderhoudstechnicus of uw verkooppunt bij technische problemen met de monitor.

Onderhoud en reiniging

- Voordat u de monitor optilt of verplaatst, is het beter om alle kables en de stroomkabel te ontkoppelen. Volg de juiste heftechnieken bij het plaatsen van de monitor. Pak de randen van de monitor beet wanneer u de monitor optilt of draagt. Til het scherm niet op aan de voet of de kabel.
- Reinigen. Schakel uw monitor uit en haal de stroomkabel uit het stopcontact. Reinig het oppervlak van de monitor met een pluisvrije, niet schurende doek. Hardnekkige vlekken kunnen worden verwijderd met een doek bevochtigd in een mild reinigingsmiddel.
- Vermijd het gebruik van een reinigingsmiddel met alcohol of aceton. Gebruik een reinigingsmiddel bestemd voor gebruik met een LCD-scherm. Sproei het reinigingsmiddel nooit direct op het scherm, omdat het dan in de monitor kan lekken en een elektrische schok kan veroorzaken.

De volgende symptomen zijn normaal bij de monitor:

- Door de aard van het fluorescerende licht kan het scherm flikkeren tijdens het eerste gebruik. Zet de stroomschakelaar uit en vervolgens weer aan, zodat de monitor niet meer flinkt.
- De helderheid op het scherm kan iets ongelijk zijn, afhankelijk van het bureaubladpatroon dat u gebruikt.
- Als hetzelfde beeld uren achtereen wordt weergegeven, kan er een nabbeeld van het vorige scherm achterblijven op het scherm nadat het beeld is veranderd. Het scherm zal langzaam herstellen of u kunt de stroomschakelaar uren uitschakelen.
- Als het scherm zwart wordt, gaat knipperen of niet meer verlicht kan worden, dient u contact op te nemen met uw dealer of het onderhoudscentrum om dit op te lossen. Het scherm niet zelf repareren!

Gebruikte conventies in deze handleiding



WAARSCHUWING: informatie om letsel te voorkomen bij uzelf bij het uitvoeren van een taak.



OPGELET: informatie om schade te voorkomen aan componenten bij het uitvoeren van een taak.



BELANGRIJK: informatie die u **MOET** opvolgen om een taak te voltooien.



NB: Tips een aanvullende informatie als hulpmiddel bij het voltooien van een taak.

Waar kunt u meer informatie vinden

Raadpleeg de volgende bronnen voor aanvullende informatie en product- en softwarebijwerkingen.

1. **ASUS websites**

De wereldwijde ASUS websites bieden bijgewerkte informatie over de hardware- en softwareproducten van ASUS. Raadpleeg <http://www.asus.com>

2. **Optionele documentatie**

Uw productverpakking kan aanvullende documentatie bevatten die door uw dealer kunnen zijn toegevoegd. Deze documenten vormen geen onderdeel van de standaardverpakking.

1.1 Welkom!

Hartelijk dank voor het aanschaffen van de ASUS® LCD-monitor!

De meest recente breedbeeld LCD-monitor van ASUS biedt een scherpere, bredere en helderdere weergave, evenals een reeks kenmerken die uw kijkervaring verruimen.

Met deze kenmerken kunt u genieten van het gemak en de geweldige visuele ervaring die de monitor u geeft!

1.2 Inhoud van verpakking

Controleer of de volgende items aanwezig zijn in de verpakking:

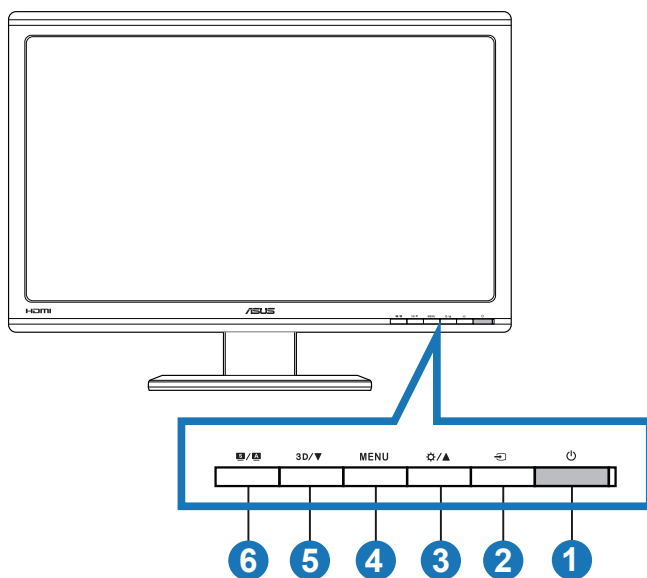
- ✓ LCD-monitor
- ✓ Voedingskabel
- ✓ VGA-kabel
- ✓ DVI-kabel
- ✓ 3,5mm audiokabel
- ✓ FPR 3D-bril
- ✓ Snelle gebruikshandleiding
- ✓ Garantiekaart



Neem direct contact op met uw verkooppunt als enige van de bovenstaande items is beschadigd of ontbreken.

1.3 Inleiding tot de monitor

1.3.1 Vooraanzicht



1. Stroomknop/stroomindicator:

- Druk op de knop om de monitor aan en uit te zetten.
- De kleurdefinitie van de stroomindicator wordt hieronder weergegeven.

Status	Beschrijving
Blauw	Aan
Amberkleurig	Stand-by-modus
Uit	Uit

2. Invoerselectieknop:

- Druk op deze knop om de ingangsbron te selecteren

3. Knop:

- Druk op deze knop om de waarde te verhogen van de geselecteerde functie of om naar de vorige functie te gaan.
- Sneltoets voor de helderheid

4. **MENU** Knop:

- Druk op deze knop om het pictogram (functie) te openen/ selecteren wanneer het OSD-menu actief is.
- Sluit het OSD-menu voor sneltoetsen af.

5. **3D/▼** Knop:

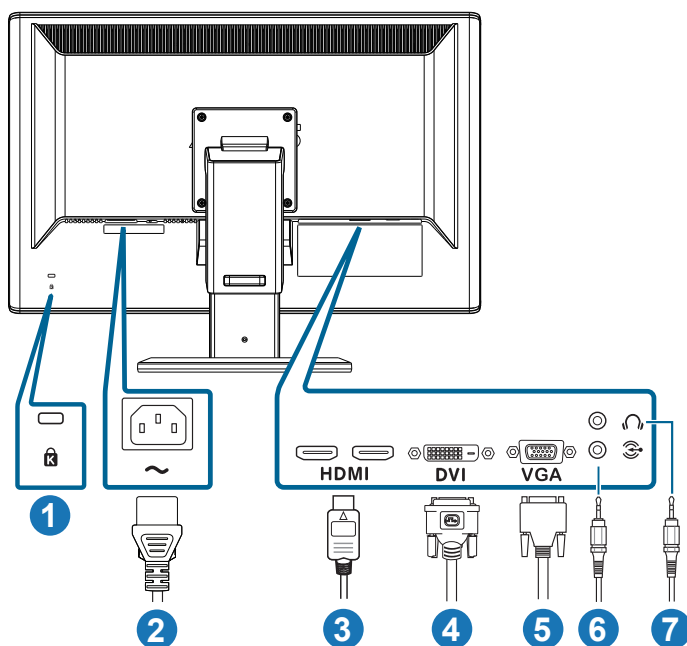
- Druk op deze knop om de waarde te verhogen van de geselecteerde functie of om naar de volgende functies te gaan.
- Druk op deze sneltoets om de functie “**2D naar 3D**” in/uit te schakelen voor 2D-beelden die worden ingevoerd.



6. Knop **S** / **A**:

- Druk op deze sneltoets om te wisselen tussen de zes vooringestelde modi (**Landschap, Standaard, Theater, Spel, Nacht** en **sRGB**) met SPLENDID™ Video Intelligence Technology.
- Sluit het OSD-menu af of keert terug naar het vorige menu wanneer het OSD-menu actief is.
- houd deze knop lang ingedrukt om deze monitor automatisch aan te passen naar de optimale instelling voor de positie, klok en fase (alleen voor VGA-modus).

1.3.2 Achteraanzicht



Aansluitingen achteraan

1. Kensington-vergrendelingsleuf.
2. Wisselstroomingang: op deze poort sluit u de voedingskabel aan.
3. HDMI-IN poort: Deze poort is voor het aansluiten op een HDMI-compatibel apparaat (ondersteuning 3D grafische kaart HDMI1.4; dvd-speler HDMI1.4 en Blu-ray 3D).
4. DVI-poort: deze 24-pins poort is voor de aansluiting van het digitale DVI-D-signaal op de pc (personal computer).
5. VGA-poort: deze 15-pins poort is voor de VGA-aansluiting op de pc.
6. Pc-audio-ingang: Deze 3,5mm stereosteekker is voor de pc-audio-aansluiting.
7. Oortelefoonuitgang: Deze 3,5mm stereosteekker is voor de audio-aansluiting van de oortelefoon.

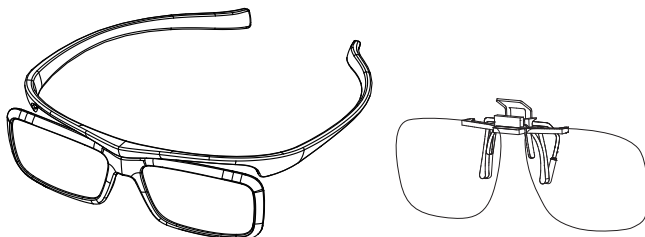


De functie "2D naar 3D" wordt via elke ingang ondersteund.

De functie "Echte 3D" wordt alleen ondersteund via de **HDMI-IN**-aansluiting.

1.3.3 Virtuele 3D-effecten ervaren

Deze monitor is een 3D LCD-monitor die HDMI 1.4 3D-video ondersteunt of die een 3D-effect genereert door de 2D/3D-converterfunctie in te schakelen.



De video-indelingen die ondersteund worden voor het 3D-effect van de HDMI-invoer zijn: "Naast elkaar (half)" en "Boven en onder". Zie sectie 3.4 voor de lijst met ondersteunde tijdsinstellingen.

De HDMI-kabel aansluiten

Sluit een HDMI-kabel aan op de monitor en op het 3D-apparaat. U kunt 3D-inhoud afspelen en van 3D-effecten genieten op de VG23AH LCD-monitor.

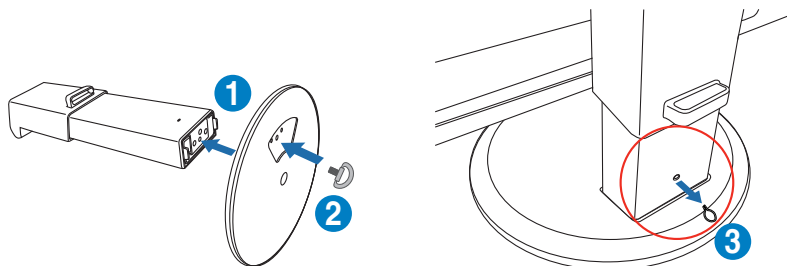


Om het 3D-effect te ondersteunen, moet u er voor zorgen dat de HDM-kabel goed is aangesloten op de monitor en het 3D-apparaat.

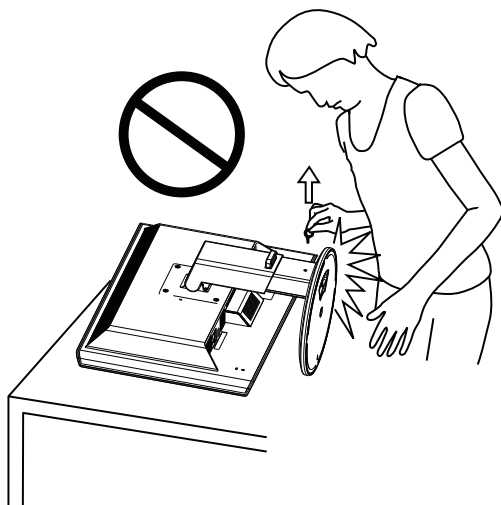
2.1 De voet van de monitor installeren

De voet van de monitor installeren:

1. Bevestig de voet op de arm.
2. Bevestigen met de schroef om de voet vast te maken aan de arm. U kunt de schroeven eenvoudig vastdraaien met uw vingers.
3. Verwijder de vergrendeling voor de hoogteafstelling van de arm.

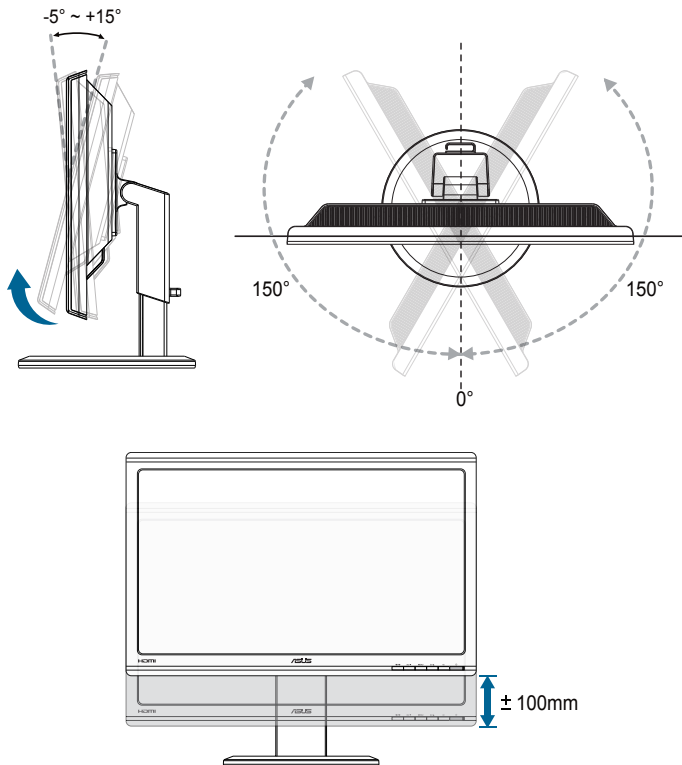


De vergrendeling voor de hoogteafstelling mag **NOOIT** worden verwijderd **VOORDAT** u de monitor **VERTICAAL** op een platte en schone tafel hebt geplaatst.



2.2 De monitor afstemmen

- Voor een optimale weergave, raden wij aan dat u naar de volledige voorzijde van de monitor kijkt en de monitor op de hoek afstemt die het meest comfortabel is voor u.
- Houd de voet vast om te voorkomen dat de monitor valt bij het wijzigen van de hoek.
- U kunt de monitor kantelen van -5° tot $+15^{\circ}$, draaien van links naar rechts over 150° en de hoogte ongeveer 100mm afstellen.



Het is normaal dat de monitor een weinig schudt terwijl u de kijkhoek aanpast.

2.3 De arm ontkoppelen (voor VESA-wandbevestiging)

De afneembare arm van deze monitor is speciaal ontworpen voor VESA-wandmontage.

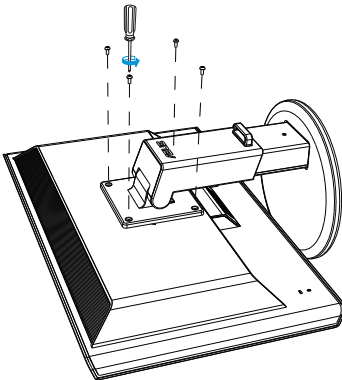
De arm afnemen:

1. Ontkoppel de stroom- en signaalkabels.
2. Verlaag de monitor tot de laagste stand en plaats vervolgens de vergrendeling voor de hoogteafstelling.
3. Plaats de voorzijde van de monitor met de voorzijde omlaag op een platte en schone tafel.
4. Gebruik een schroevendraaier om de vier schroeven op de arm te verwijderen (figuur 1) en maak vervolgens de arm los van de monitor (figuur 2).

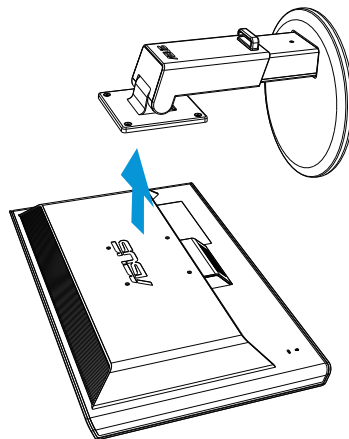


- Wij raden aan dat u het tafeloppervlak afdekt met een zachte doek om schade aan de monitor te voorkomen.
- Houd de voet monitor vast tijdens het verwijderen van de schroeven.

Figuur 1



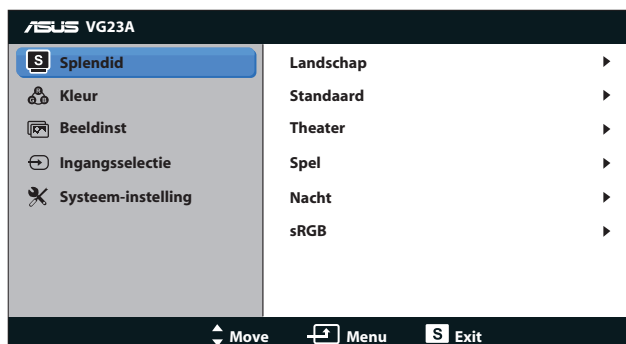
Figuur 2



- De VESA-wandbevestigingsset (100 x 100 mm) kan afzonderlijk worden aangeschaft.
- Gebruik alleen de wandbevestigingsbeugel met UL-classificatie met een minimumgewicht/-belasting van 28kg (schroefgrootte: M4 x 12 mm).

3.1 OSD (On-Screen Display) menu

3.1.1 Configureren

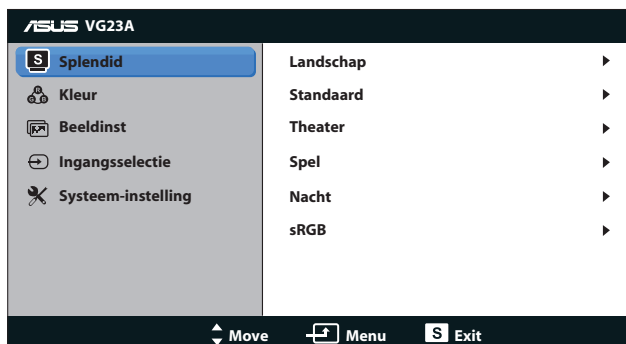


1. Druk op de knop **[MENU]** om het OSD-menu te activeren.
2. Druk op de knop **[⚙️/▲]** of **[3D/▼]** om door de functies te navigeren. Druk op de knop **[MENU]** om de gewenste functie te markeren en te activeren. Als er een submenu in de functie is geselecteerd, drukt u opnieuw op **[⚙️/▲]** of **[3D/▼]** om door de functies van het submenu te navigeren. Markeer en activeer de gewenste functie van het submenu door op de knop **[MENU]** te drukken.
3. Druk op de knop **[⚙️/▲]** of **[3D/▼]** om de instellingen van de geselecteerde functie te wijzigen.
4. Druk op de knop **[S/A]** om het OSD-menu af te sluiten. Herhaal stap 2 en stap 3 om andere functies af te stemmen.

3.1.2 Inleiding tot OSD-functie

1. Splendid

Deze functie bevat zes subfuncties die u volgens uw voorkeur kunt selecteren. Elke modus heeft een Herinstelling-optie, waardoor u uw instelling kunt behouden of terug kunt keren naar de vooringestelde modus.



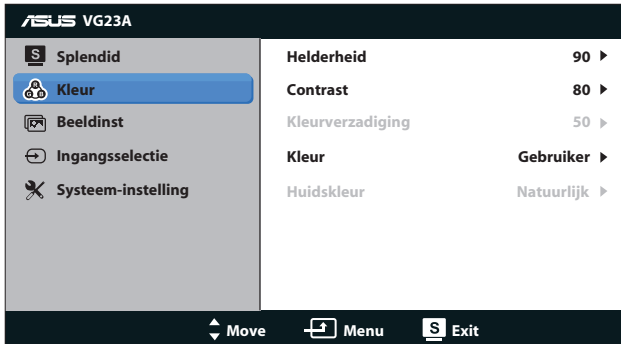
- **Landschap:** de beste keuze voor de weergave van landschapsfoto's met SPLENDID™ videoverbetering.
- **Standaard:** de beste keuze voor het bewerken van documenten met SPLENDID™ videoverbetering.
- **Theater:** De beste keuze voor films met SPLENDID™ Video Intelligence Technology.
- **Spel:** De beste keuze voor het spelen van spelletjes met SPLENDID™-videoverbetering.
- **Nacht:** De beste keuze voor spelletjes of films met donkere scènes met SPLENDID™-videoverbetering.
- **sRGB-modus:** compatibel met sRGB-kleurruimte. De sRGB-modus is de beste keuze voor het bewerken van documenten.



- In de modus Standaard, kunnen de functies Verzadiging en ASCR niet door de gebruiker worden geconfigureerd.
- In de andere modi is de sRGB-functie niet door de gebruiker configureerbaar.

2. Kleur

Stel een gewenste kleurinstelling in vanaf dit menu.



- **Helderheid:** Het afstembereik is van **0** tot **100**. De knop / is een sneltoets om deze functie te activeren.
- **Contrast:** Het afstembereik is van **0** tot **100**.
- **Kleurverzadiging:** Het afstembereik is van **0** tot **100**.
- **Kleur:** Bevat vier kleurmodi: "Koel", "Normaal", "Warm" en "Gebruiker".

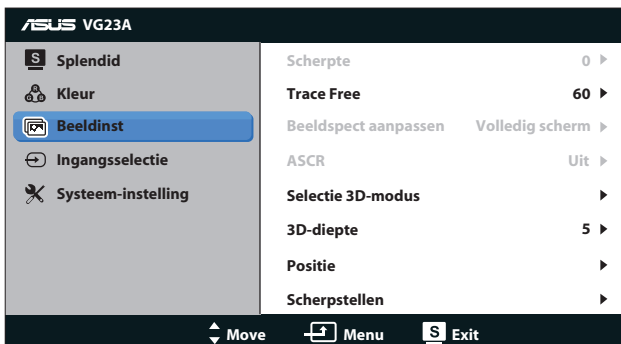


In de modus Gebruiker kunnen de kleuren R (Rood), G (Groen) en B (Blauw) door de gebruiker worden geconfigureerd voor Kleur; het afstembereik is van 0 tot 100.

- **Huidskleur:** Bevat drie kleurmodi, inclusief "Roodachtig", "Natuurlijk" en "Geelachtig".

3. Beeldinst

Stel de afbeeldingsverwante instelling in vanaf dit menu.



- **Scherpte:** pas de scherpte van het beeld aan. Het afstembereik is van **0** tot **100**.
- **Trace Free** versnel de responstijd. Het afstembereik is van **0** tot **100**.
- **Beeldspect aanpassen:** Stel de beeldverhouding in op "**4:3**", "**Volledig scherm**" of "**OverScan**". (De verhouding "**OverScan**" is alleen beschikbaar voor HDMI-ingang.)
- **ASCR:** schakel de functie ASCR (ASUS Smart Contrast Ratio) in/uit. (Alleen beschikbaar onder **Landschap**, **Theater**, **Spel** en **Nacht**.)
- **Selectie 3D-modus:** selecteer het type voor 3D-beelden.
 - **Standaard:** De functie "**2D naar 3D**" uitschakelen.
 - **2D naar 3D:** Schakel de functie "**2D naar 3D**" in voor 2D-invoerbeelden (u kunt ook op de sneltoets **3D/▼** drukken om deze functie te kunnen gebruiken).
 - **3D Top-and-Bottom, 3D Side-by-Side (Half):** Selecteer het type voor binnenkomende 3D-beelden.



-
- Het menu "**Selectie 3D-modus**" is alleen beschikbaar voor de invoerbron van het 2D-type.
 - De menu's "**3D Top-and-Bottom**" en "**3D Side-by-Side (Half)**" zijn alleen beschikbaar voor een HDMI-bron met een timing van 720p/1080i/1080p en geen InfoFrame van het 3D-type.
-

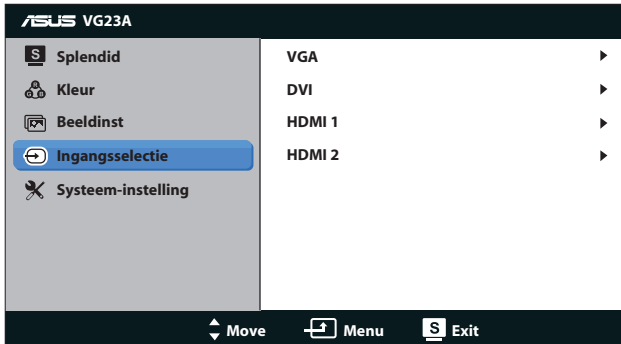
- **3D-diepte:** Pas de velddiepte aan voor 3D-beelden. Het afstembereik is van **1** tot **10**.
- **Positie:** pas de horizontale positie (H-Positie) en de verticale positie (V-Positie) van het beeld aan. Het afstembereik is van **0** tot **100**. (Alleen beschikbaar voor VGA-ingang)
- **Scherpstellen:** verminder de ruis van de horizontale en de verticale lijnen van het beeld door (Fase) en (Clock) afzonderlijk aan te passen. Het afstembereik is van **0** tot **100**. (Alleen beschikbaar voor VGA-ingang)



-
- Fase past de fase aan van het pixelkloksignaal. Wanneer een fase verkeerd is ingesteld, zal het scherm horizontale storingen vertonen.
 - Clock (pixelfrequentie) beheert het aantal pixels dat door één horizontale haal wordt gescand. Als de frequentie niet juist is, zal het scherm verticale strepen tonen en is het beeld niet in verhouding.
-

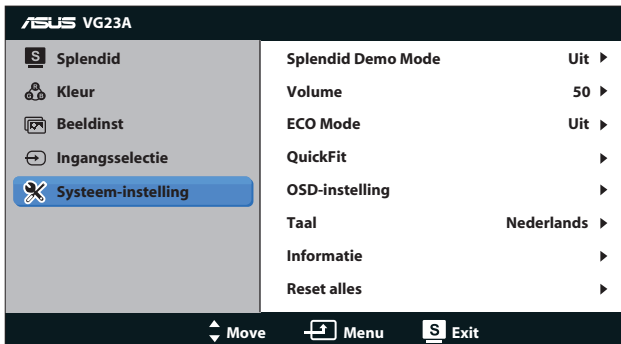
4. Ingangsselectie

Selecteer de ingangsbron uit “VGA”, “DVI”, “HDMI 1” of “HDMI 2”.



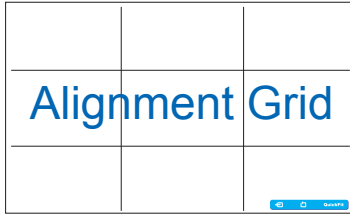
5. Systeem-instelling

Stemt de systeemconfiguratie af.

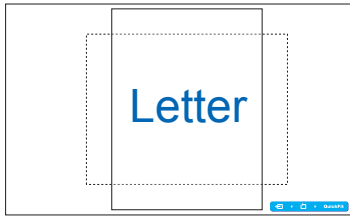


- **Splendid Demo Mode:** splitst het scherm in twee voor een vergelijking van de Splendid-modi. (Alleen beschikbaar onder **Landschap, Theater, Spel** en **Nacht**.)
- **Volume:** regelt het niveau van het uitgangsvolume van de luidspreker en oortelefoon. Het afstembereik is van **0** tot **100**.
- **ECO Mode:** activeer de ecologiemodus voor energiebesparing. (Sommige grijswaarden worden mogelijk niet onderscheiden als ECO is ingesteld op AAN. De helderheid is lager dan dat wanneer de contrastverhouding wordt ingesteld op 100.)
- **QuickFit:** bevat drie patronen: (1) Raster (2) Papierformaat (3) Fotoformaat.

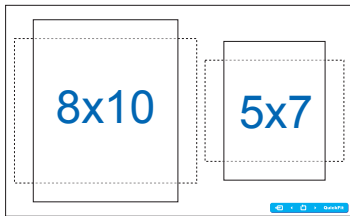
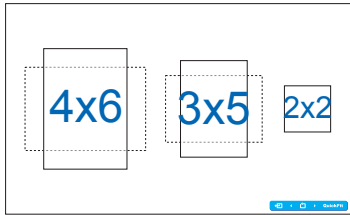
1. Rasterpatronen: maken het ontwerpers en gebruikers gemakkelijk om inhoud en opmaak op een pagina te ordenen en een consequent uiterlijk te bieden.



2. Papierformaat: bied gebruikers de mogelijkheid hun documenten op ware grootte te zien op het scherm.



3. Fotoformaat: biedt fotografen en andere gebruikers de mogelijkheid hun foto's nauwkeurig op ware grootte weer te geven en te bewerken op het scherm.



- **OSD-instelling:**
 - **H-Positie / V-Positie:** Past de horizontale positie (H-Positie) of de verticale positie (V-Positie) van het OSD aan van **0** tot **100**.
 - **OSD Timeout:** Past de time-out voor het OSD aan van **10** tot **120** seconden.
 - **DDC/CI:** Schakelt de DDC/CI-functie in of uit.
 - **Doorzichtigheid:** Past de OSD-achtergrond aan van ondoorzichtig naar doorzichtig.
- **Taal:** U hebt de keuze uit 10 talen: "**Engels**", "**Frans**", "**Duits**", "**Spaans**", "**Italiaans**", "**Nederlands**", "**Russisch**", "**Traditioneel Chinees**", "**Vereenvoudigd Chinees**" en "**Japans**".
- **Informatie:** Toont de monitorinformatie.
- **Reset alles:** selecteer "**Ja**" om de standaardinstellingen te herstellen.


3.2 Specificaties

Beeldschermtype	TFT LCD
Paneelgrootte	58,4cm (23") B
Kleurverzadiging (NTSC)	≥72% (sRGB)
Ware resolutie	1920 x 1080
Full HD 1080P	Ja
Pixelpitch	0,2652 mm
Helderheid (std.)	250 cd/m ²
Contrastverhouding (std.)	≥1000:1
ASUS intelligente contrastverhouding (ASCR)	≥80.000.000:1 (met ASCR ingeschakeld)
Kijkhoek (H/V) CR≥10	178° (H) / 178° (V)
Weergavekleuren	≥16,7 M
Responstijd	≤5 ms (grijs-naar-grijs)
Traceervrij-technologie	Ja
SPLENDID™ Video Intelligence Technology	Ja
SPLENDID™ Selection	6 vooraf ingestelde videostanden (via sneltoets)
Selectie Huidskleur	3 modi
Selectie kleurtemperatuur	4 modi (9300K/7500K/6500K/Gebruiker)
HDCP	Ja
Stereo luidspreker	3W x 2 stereo, RMS
Sneltoets Automatisch afstemmen	Ja
Sneltoets Helderheid aanpassen	Ja
Sneltoets Ingangselectie	Ja
Sneltoets 2D naar 3D	Ja
Pc-ingang	DVI, D-Sub
Pc-audio-ingang	Ja (3,5mm ministekker)
Video-ingang	HDMI 1.4 (ondersteuning Blu-ray 3D)
AV-audio-ingang	HDMI 1.4
Aansluiting oortelefoon	Ja (3,5mm ministekker)
Chassiskleuren	Zwart
Voedings-LED	Blauw (Aan)/ Oranje (Stand-by)
Kanteling	+15° ~ -5°
Draaien	+150° ~ -150°

Hoogteafstelling	100 mm
VESA-wandbevestiging	100 x 100 mm
Kensington-slot	Ja
Ingangsspanning	Wisselstroom: 100 ~ 240V
Energieverbruik	Ingeschakeld: < 50 W (max.) Energy Star: < 37,25 W Stand-by: < 1 W (std.) Uitgeschakeld: < 1 W
Temperatuur (in werking)	0°C ~ +35°C
Temperatuur (niet in werking)	-20°C ~ +60°C
Afmetingen (B x H x D)	550 x 420 x 250 mm (machine) 625 x 232 x 483 mm (verpakking)
Gewicht (bij benadering)	6,5 kg (netto); 9,7 kg (bruto)
Goedkeuringen reglementeringen	Energy Star 5.0, UL/cUL, CB, CE, ErP, FCC, CCC, BSMI, Gost-R, C-Tick, VCCI, J-MOSS, PSE, RoHS, WEEE, Windows 7 WHQL, Green ASUS

*de specificaties zijn onderhevig aan wijzigingen zonder voorafgaande kennisgeving.

3.3 Probleemoplossing (Veelgestelde vragen)

Probleem	Mogelijke oplossing
Stroom-LED brandt niet	<ul style="list-style-type: none">• Druk op de knop  om te controleren of de monitor aan staat.• Controleer of de stroomkabel goed is aangesloten op de monitor en de netvoeding.
De stroom-LED brandt amberkleurig en er is geen schermbeeld	<ul style="list-style-type: none">• Controleer of de monitor en de computer aan staan.• Controleer of de signaalkabel goed is aangesloten op de monitor en de computer.• Controleer de signaalkabel op gebogen pennen.• Sluit de computer aan op een andere beschikbare monitor en controleer of de computer goed werkt.
Het schermbeeld is te licht of te donker	<ul style="list-style-type: none">• Stem de instellingen van het contrast en de helderheid af via OSD.
Het beeld beweegt of een golfpatroon is aanwezig in het beeld	<ul style="list-style-type: none">• Controleer of de signaalkabel goed is aangesloten op de monitor en de computer.• Verwijder elektrische apparatuur die de elektrische interferentie kunnen veroorzaken.
Het schermbeeld heeft verkeerde kleuren (wit ziet er niet uit als wit)	<ul style="list-style-type: none">• Controleer de signaalkabel op gebogen pennen.• Voer Reset alles uit via het OSD.• Stem de R/G/B-kleurinstellingen af of selecteer de kleur via OSD.
De 3D-functie werkt niet goed	<ul style="list-style-type: none">• Voor "2D naar 3D": Druk op de sneltoets "2D naar 3D" [3D/▼] om deze functie in te schakelen als het ingevoerde beeld 2D is. Pas "3D-diepte" aan in het OSD-menu om de 3D-prestaties aan te passen. Controleer of de 3D-bril is gebruikt voor deze monitor.• Voor Ware 3D: controleer of de ingangsbron HDMI is en of de kabel is aangesloten. DVI & VGA worden niet ondersteund voor de functie Ware 3D.• Zorg dat uw grafische kaart of dvd-speler HDMI 1.4 ondersteunt.• Controleer of de 3D-bril is gebruikt voor deze monitor.• Controleer of het besturingssysteem Microsoft® Windows Vista of Windows 7 en de toepassing van de 3D-mediaspeler op de computer zijn geïnstalleerd.

3.4 Ondersteunde timinglijst

Resolutie	Vernieuwingsfrequentie	Horizontaal
640x480	60Hz	31,469KHz
640x480	67Hz	35KHz
640x480	75Hz	37,5KHz
720x400	70Hz	31,469KHz
720x400	85Hz	37,927KHz
800x600	56Hz	35,156KHz
800x600	60Hz	37,879KHz
800x600	72Hz	48,077KHz
800x600	75Hz	46,875KHz
832x624	75Hz	49,725KHz
848x480	60Hz	31,02KHz
1024x768	60Hz	48,363KHz
1024x768	70Hz	56,476KHz
1024x768	75Hz	60,023KHz
1152x864	75Hz	67,5KHz
1280x960	60Hz	60KHz
1280x1024	60Hz	63,981KHz
1280x1024	75Hz	79,976KHz
1440x900	60Hz	55,935KHz
1440x900	75Hz	70,635KHz
1680x1050	60Hz	65,29KHz
1920 x 1080	60Hz	67,5KHz
1280x720	60Hz	44,444KHz
1280x720	60Hz	44,772KHz
1280x720	75Hz	56,456KHz
1280x768	60Hz	47,396KHz
1280x800	60Hz	49,306KHz
1280x800	60Hz	49,702KHz
1280x800	75Hz	62,795KHz
1366x768	60Hz	47,712KHz
1440x900	60Hz	55,469KHz
1680x1050	60Hz	64,674KHz
1920 x 1080	60Hz	66,587KHz
640x480P (HDMI)	59,94 / 60Hz	31,469KHz / 31,5KHz

Resolutie	Vernieuwingsfrequentie	Horizontaal
720x480P (HDMI)	59,94 / 60Hz	31,469KHz / 31,5KHz
720x576P (HDMI)	50Hz	31,25KHz
1280x720P (HDMI)	50Hz	37,5KHz
1280x720P (HDMI)	59,94 / 60Hz	44,955KHz / 45KHz
1440x480P (HDMI)	59,94 / 60Hz	31,469KHz / 31,5KHz
1440x576P (HDMI)	50Hz	31,25KHz
1920x1080i (HDMI)	50Hz	28,125KHz
1920x1080i (HDMI)	59,94 / 60Hz	33,716KHz / 33,75KHz
1920x1080P (HDMI)	50Hz	56,25KHz
1920x1080P (HDMI)	59,94 / 60Hz	67,433 KHz / 67,5KHz

3D-weergavestanden, lijst met primaire timings (alleen HDMI-ingang)

Resolutie	3D video-indeling	Horizontaal
1280x720P 50Hz	Side by Side(Half)	37,5KHz
1280x720P 59,94/60Hz	Top-and-Bottom	44,955KHz
1920x1080i 50Hz	Side by Side(Half)	28,125KHz
1920x1080i 59,94/60Hz	Top-and-Bottom	33,716KHz / 33,75KHz
1920x1080P 50Hz	Side by Side(Half)	56,25KHz
1920x1080P 59,94/60Hz	Top-and-Bottom	67,433KHz / 67,5KHz
1920x1080P 23,98/24Hz	Side by Side(Half)	67,433KHz / 67,5KHz
	Top-and-Bottom	