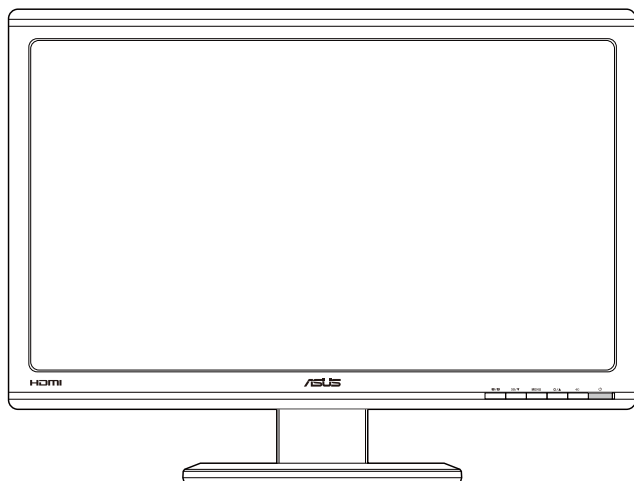


ASUS®

VG23AH

LCD-Monitor

Anwenderhandbuch



Inhalt

Hinweise	iii
Sicherheitshinweise	iv
Pflege und Reinigung	v
1.1 Herzlich willkommen!	1-1
1.2 Inhalt	1-1
1.3 Einführung	1-2
1.3.1 Ansicht von vorne	1-2
1.3.2 Ansicht von hinten.....	1-4
1.3.3 Virtuelle 3D-Effekte erleben	1-5
2.1 Zusammenbau des Monitorfußes	2-1
2.2 Einstellen des Monitors	2-2
2.3 Abnehmen des Arms (zur VESA-Wandmontage)	2-3
3.1 OSD- (On-Screen Display-)Menü	3-1
3.1.1 Konfiguration.....	3-1
3.1.2 OSD-Funktionen: Einführung.....	3-2
3.2 Technische Daten	3-8
3.3 Problembeseitigung (FAQ)	3-10
3.4 Unterstützte Taktwerte	3-11

Copyright © 2012 ASUSTeK COMPUTER INC. Alle Rechte vorbehalten.

Kein Teil dieses Handbuchs sowie keine hierin beschriebenen Produkte und Programme dürfen ohne ausdrückliche schriftliche Genehmigung von ASUSTeK COMPUTER INC. (ASUS) vervielfältigt, übertragen, abgeschrieben, in einem Archivsystem abgelegt, in irgendeiner Form oder mit irgendeinem Werkzeug übersetzt werden; ausgenommen hiervon sind Kopien des Käufers für Sicherungszwecke.

Die Garantie oder der Service wird unter folgenden Bedingungen nicht verlängert: (1). Das Produkt wird ohne schriftliche Genehmigung von ASUS repariert, modifiziert oder verändert, (2) die Seriennummer des Produkts fehlt oder ist unleserlich.

Asus liefert dieses Handbuch ohne Mängelgewähr und ohne jegliche ausdrückliche, stillschweigende Garantie, insbesondere ohne stillschweigende Garantie oder Zusicherung der Marktgängigkeit des Produkts oder Eignung für einen bestimmten Zweck. Asus, die Geschäftsführer, leitenden Angestellten, Mitarbeiter und die Vertreter des Unternehmens sind unter keinen Umständen haftbar für mittelbare, konkrete, beiläufige oder Folgeschäden (einschließlich Schadensersatz für entgangenen Gewinn oder Geschäfte, Nutzungsausfall, Datenverlust, Unterbrechung der Geschäftstätigkeit o. ä.), auch wenn das Unternehmen auf die Möglichkeit solcher Schäden infolge Fehlern oder Mängeln in diesem Handbuch oder dem Produkt hingewiesen wurde.

Die technischen Daten und Anleitungen in diesem Handbuch sind nur zur Information gedacht; Änderungen sind vorbehalten und nicht obligatorisch. Asus übernimmt keinerlei Verantwortung oder Haftung für eventuell in diesem Handbuch sowie den darin enthaltenen Produkten und Programmen enthaltene Fehler oder Ungenauigkeiten.

In diesem Handbuch genannte Produkte und Unternehmensnamen sind u. U. registrierte Marken der jeweiligen Unternehmen oder durch Urheberrechte geschützt; sie dienen lediglich der Erklärung und der Erleichterung der Nutzung für den Besitzer. Es werden keine Rechtsverletzungen in diesem Zusammenhang beabsichtigt.

Hinweise

FCC- (Federal Communications Commission-) Hinweis

Dieses Gerät erfüllt Teil 15 der FCC-Bestimmungen. Der Betrieb unterliegt den folgenden zwei Voraussetzungen:

- Dieses Gerät darf keine Störungen verursachen.
- Dieses Gerät muss jegliche empfangenen Störungen hinnehmen, einschließlich Störungen, die zu unbeabsichtigtem Betrieb führen können.

Dieses Gerät wurde getestet und als mit den Grenzwerten für Digitalgeräte der Klasse B gemäß Teil 15 der FCC-Bestimmungen übereinstimmend befunden. Diese Grenzwerte wurden definiert, um angemessenen Schutz gegen Störungen beim Betrieb in Wohngebieten zu gewährleisten. Dieses Gerät erzeugt, verwendet und kann Hochfrequenzenergie abstrahlen und kann, falls nicht in Übereinstimmung mit den Bedienungsanweisungen aufgestellt und verwendet, Störungen der Funkkommunikation verursachen. Allerdings ist nicht gewährleistet, dass es in bestimmten Konfigurationen nicht zu Störungen kommt. Falls diese Ausrüstung Störungen des Radio- oder Fernsehempfangs verursachen sollte, was leicht durch Aus- und Einschalten des Geräts herausgefunden werden kann, wird dem Anwender empfohlen, die Störung durch eine oder mehrere der folgenden Maßnahmen zu beseitigen:

- Neuausrichtung oder Neuplatzierung der Empfangsantenne(n).
- Vergrößern des Abstands zwischen Gerät und Empfänger.
- Anschluss des Geräts an einen vom Stromkreis des Empfängers getrennten Stromkreis.
- Hinzuziehen des Händlers oder eines erfahrenen Radio-/Fernsehtechnikers.



Als Energy Star[®] Partner hat unser Unternehmen festgestellt, dass dieses Produkt die Richtlinien von Energy Star[®] bez. Energieeffizienz einhält.

Canadian Department of Communications Statement

Dieses Gerät übersteigt nicht die in den Bestimmungen bez. Hochfrequenzstörungen des Canadian Department of Communications festgelegten Grenzwerte für Hochfrequenzstörungsemissionen für digitale Geräte der Klasse B.

Dieses Digitalgerät der Klasse B erfüllt die Bestimmungen von ICES-003.

Sicherheitshinweise

- Es empfiehlt sich, vor dem Aufstellen des Monitors die mitgelieferte Dokumentation aufmerksam durchzulesen.
- Um Brände oder einen Stromschlag zu verhindern, darf der Monitor nicht Regen oder Feuchtigkeit ausgesetzt werden.
- Versuchen Sie nicht, das Monitorgehäuse zu öffnen. Die gefährliche Hochspannung im Geräteinnern kann zu schweren Verletzungen führen.
- Versuchen Sie nicht, das Netzteil selbst zu reparieren. Ziehen Sie einen entsprechend qualifizierten Techniker hinzu oder wenden Sie sich an den Händler, bei dem Sie das Gerät gekauft haben.
- Überprüfen Sie vor Nutzung des Geräts, ob alle Kabel ordnungsgemäß eingesteckt und die Stromkabel nicht beschädigt sind. Wenden Sie sich bei derartigen Schäden sofort an den Händler, bei dem Sie das Gerät erworben haben.
- Die Öffnungen und Schlitze oben oder seitlich am Gerätegehäuse dienen der Belüftung. Versperren Sie sie nicht. Stellen Sie das Gerät nie in der Nähe von oder über Heizkörper oder einer anderen Wärmequelle auf, wenn nicht für ausreichende Belüftung gesorgt ist.
- Der Monitor sollte nur von der auf dem Etikett angegebenen Stromquelle versorgt werden. Wenn Sie nicht wissen, welche Stromspannung und -stärke bei Ihnen standardmäßig zu finden ist, wenden Sie sich an den Händler, bei dem Sie das Gerät gekauft haben, oder an den für Sie zuständigen Stromversorger.
- Verwenden Sie den örtlichen Standards entsprechende Stecker.
- Verhindern Sie Überlastungen bei Mehrfachsteckdosen und Verlängerungskabeln; sie lösen u. U. einen Brand oder einen Stromschlag aus.
- Vermeiden Sie Staub, Feuchtigkeit und extreme Temperaturen. Stellen Sie den Monitor nicht in einer Umgebung auf, in der mit Feuchtigkeit zu rechnen ist. Stellen Sie das Gerät auf eine stabile Fläche.
- Ziehen Sie bei Gewitter oder längerer Betriebspause den Netzstecker heraus. Hierdurch wird das Gerät vor Überspannungen geschützt.
- Stecken Sie keine Gegenstände und schütten Sie keine Flüssigkeit in die Öffnungen des Gehäuses.
- Verwenden Sie das Gerät zur Gewährleistung eines zufriedenstellenden Betriebs nur in Verbindung mit PCs mit UL-Listing-Prüfzeichen ein, die über entsprechend konfigurierte Steckdosen (100 bis 240 V Wechselspannung) verfügen.
- Bei technischen Problemen mit dem Monitor wenden Sie sich an einen qualifizierten Servicetechniker bzw. den Händler, bei dem Sie das Gerät erworben haben.

Pflege und Reinigung

- Vor Hochheben oder Versetzen des Monitors sollten sämtliche Kabel herausgezogen werden. Halten Sie sich beim Aufstellen des Monitors an die Hinweise zum Anheben des Geräts. Fassen Sie das Gerät beim Heben oder Tragen an den Kanten, nicht am Fuß oder am Kabel.
- Reinigung: Schalten Sie den Monitor aus und ziehen Sie das Stromkabel heraus. Reinigen Sie die Oberfläche mit einem fusselfreien, weichen Tuch. Hartnäckige Flecken können mit einem Tuch mit mildem Reinigungsmittel entfernt werden.
- Alkohol- oder azetonhaltige Reiniger dürfen nicht verwendet werden. Verwenden Sie einen speziell für LCDs vorgesehenen Reiniger. Sprühen Sie Reiniger nie direkt auf das Display, denn er könnte in das Geräteinnere gelangen und einen Stromschlag verursachen.

Folgendes stellt keinen Fehler oder Problem dar:

- Bei erstmaligem Gebrauch kann der Bildschirm flackern. Schalten Sie das Gerät am Stromschalter aus und wieder ein, damit das Flackern verschwindet.
- Unter Umständen ist das Display unterschiedlich hell; dies hängt vom eingestellten Desktop-Hintergrund ab.
- Wenn längere Zeit dasselbe Bild auf dem Display steht, hinterlässt es u. U. ein Nachbild. Dieses Bild verschwindet langsam. Sie können dieses Verschwinden durch Ausschalten des Geräts für mehrere Stunden (am Stromschalter) unterstützen.
- Wenn der Bildschirm erlischt, blinkt oder leer bleibt, wenden Sie sich an den Händler, bei dem Sie das Gerät gekauft haben, oder das für Sie zuständige Servicecenter. Versuchen Sie nicht, den Monitor selbst zu reparieren!

In diesem Handbuch verwendete Symbole



ACHTUNG: Hinweise zur Vermeidung von Verletzungen.



VORSICHT: Hinweise zur Vermeidung von Beschädigungen an Komponenten.



WICHTIG: Hinweise, die bei Ausführung eines Vorgangs **UNBEDINGT** zu befolgen sind.



HINWEIS: Tipps und zusätzliche Hinweise zur Ausführung eines Vorgangs.

Weitere Informationsquellen

Folgende Informationsquellen liefern weitere Hinweise sowie Updates für Produkte und Software.

1. ASUS Web-Sites

Die Web-Sites des Unternehmens für die einzelnen Länder liefern aktualisierte Informationen über Hardware und Software von ASUS. Die allgemeine Web-Site: <http://www.asus.com>

2. Fakultative Dokumentation

Das Gerätepaket enthält u. U. vom Händler beigelegte Zusatzdokumentation. Diese ist nicht Teil des Standardpakets.

1.1 Herzlich willkommen!

Vielen Dank, dass Sie diesen ASUS® LCD-Monitor gekauft haben!

Dieser neueste Widescreen LCD-Monitor von ASUS verfügt über ein schärferes, breiteres und helleres Display als seine Vorgänger plus eine Reihe von Funktionen, die das Arbeiten mit dem Gerät noch angenehmer und die Darstellung noch natürlicher machen.

Diese Funktionen und Merkmale sorgen für die augenfreundliche und brillante Bildwiedergabe des Monitors!

1.2 Inhalt

Prüfen Sie den Lieferumfang auf folgende Komponenten:

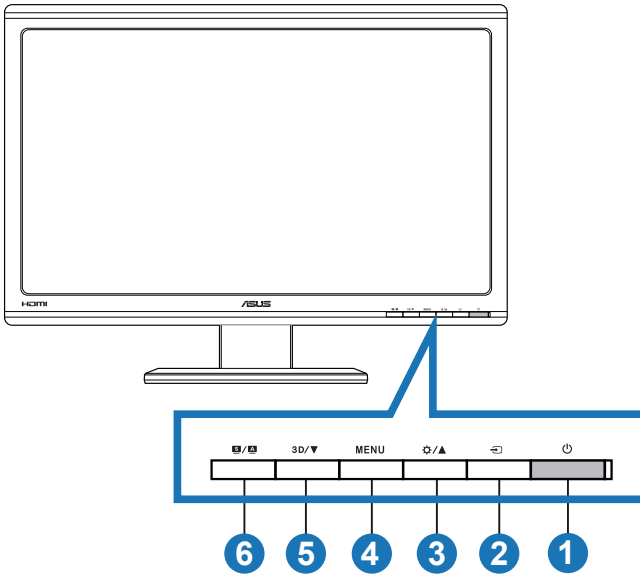
- ✓ LCD-Monitor
- ✓ Netzkabel
- ✓ VGA-Kabel
- ✓ DVI-Kabel
- ✓ 3,5 mm-Audiokabel (Klinke)
- ✓ FPR-3D-Brille
- ✓ Schnellstartanleitung
- ✓ Garantiekarte



Wenn eine der o. a. Komponenten beschädigt ist oder fehlt, wenden Sie sich sofort an den Händler, bei dem Sie das Gerät gekauft haben.

1.3 Einführung

1.3.1 Ansicht von vorne



1. Einschalttaste/LED für Stromversorgung:
 - Taste zum Ein- und Ausschalten des Geräts.
 - Die Farben der Betriebs-LED haben folgende Bedeutungen:

Status	Bedeutung
Blau	EIN
Bernstein	Standby-Modus
AUS	AUS

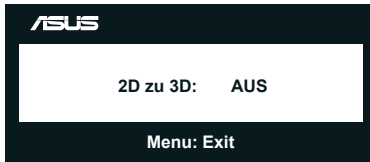
2. Taste für Eingangsauswahl:
 - Drücken Sie zur Auswahl des Eingangsquelle diese Taste.
3. Taste :
 - Taste zur Steigerung des Werts der gewählten Funktion oder zum Ansteuern der vorherigen Funktion.
 - Helligkeit-Schnelltaste

4. Taste **MENU**:

- Mit dieser Taste wird bei aktivem OSD-Menü die markierte Funktion (das Symbol) aufgerufen bzw. ausgewählt.
- Hiermit verlassen Sie das OSD-Menü der Schnelltaste.

5. Taste **3D/▼**:

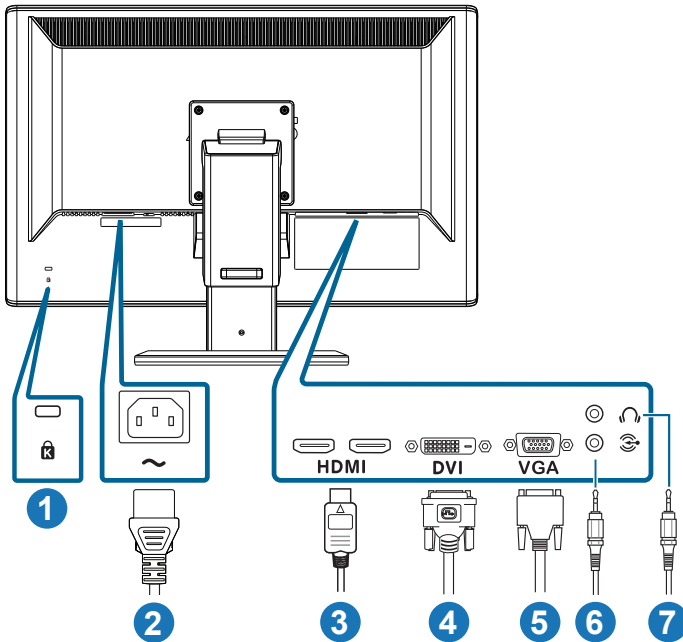
- Taste zur Reduzierung des Werts der gewählten Funktion oder zum Ansteuern der nächsten Funktion.
- Drücken Sie diese Schnelltaste zum Ein-/Ausschalten der „**2D zu 3D**“-Funktion für 2D-Eingangsbilder.



6. **S** / **A**-Taste:

- Drücken Sie diese Schnelltaste zum Umschalten zwischen sechs voreingestellten Videomodi (**Landschaftsmodus**, **Standardmodus**, **Theatermodus**, **Spielmodus**, **Nachtmodus** und **sRGB**) mit SPLENDID™ Video Intelligence Technology.
- Mit dieser Taste beenden Sie überdies das OSD-Menü oder kehren bei aktivem Menü zum vorherigen Menü zurück.
- Halten Sie diese Taste zum automatischen Anpassen des Monitors auf optimale Positions-, Takt- und Phase-Einstellungen (nur beim VGA-Modus) gedrückt.

1.3.2 Ansicht von hinten



Anschlüsse an der Rückseite

1. Kensington-Sicherheitsvorrichtung:
2. Wechselstromeingang: Hier schließen Sie das Netzkabel an.
3. HDMI-Eingang: Über diesen Port können Sie eine Verbindung zu einem HDMI-kompatiblen Gerät herstellen (unterstützt 3D-Grafikkarten mit HDMI1.4; DVD-Player mit HDMI1.4 und Blu-ray 3D).
4. DVI-Anschluss: Dieser 24-polige Port dient dem Anschließen eines PCs (DVI-D-Signal).
5. VGA-Anschluss: Dieser 15-polige Port dient dem Herstellen einer PC-VGA-Verbindung.
6. PC-Audioeingang: Dieser Stereoklinkenanschluss (3,5 mm) dient der Übertragung des PC-Audiosignals.
7. Kopfhörerausgang: Dieser Stereoklinkenanschluss (3,5 mm) dient dem Anschließen eines Kopfhörers.

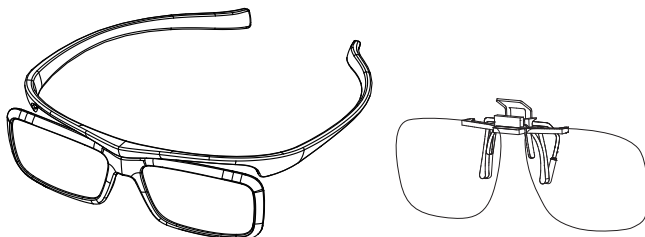


Die „**2D zu 3D**“-Funktion wird über jeden Eingangsport unterstützt.

Die „**Real 3D**“-Funktion wird nur über den **HDMI-IN**-Port unterstützt.

1.3.3 Virtuelle 3D-Effekte erleben

Dieser Monitor ist ein 3D-LCD-Monitor, der 3D-Videos per HDMI 1.4 unterstützen oder einen 3D-Effekt durch Einschalten der 2D/3D-Konvertierung generieren kann.



Die beim 3D-Effekt unterstützten Videoformate des HDMI-Eingangs lauten „Nebeneinander (Halbbilder)“ und „Oben/unten“. Bitte beachten Sie die unterstützte Taktliste in Abschnitt 3.4.

So schließen Sie das HDMI-Kabel an

Schließen Sie ein HDMI-Kabel an den Monitor und Ihr 3D-kompatibles Gerät an. Sie können 3D-Inhalte wiedergeben und den 3D-Effekt am LCD-Monitor VG23AH genießen.

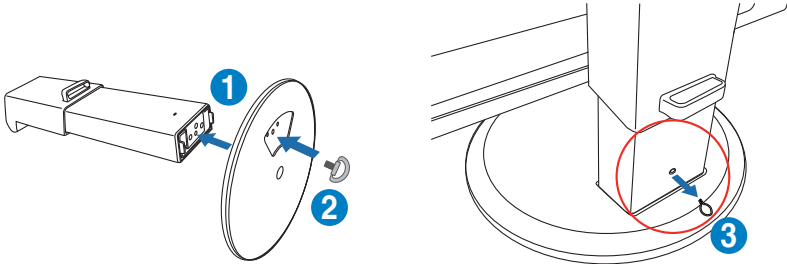


Bitte stellen Sie zur Unterstützung des 3D-Effekts sicher, dass das HDMI-Kabel richtig am Monitor und Ihrem 3D-kompatiblen Gerät angeschlossen ist.

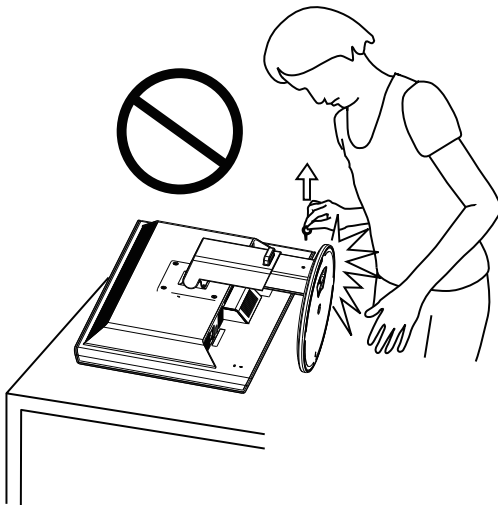
2.1 Zusammenbau des Monitorfußes

Dies geschieht wie folgt:

1. Bringen Sie die Basis am Arm an.
2. Verbinden Sie Basis und Arm mit der Schraube. Sie können die Schrauben problemlos von Hand festziehen.
3. Lösen Sie die Sperre der Höhenverstellung vom Arm.

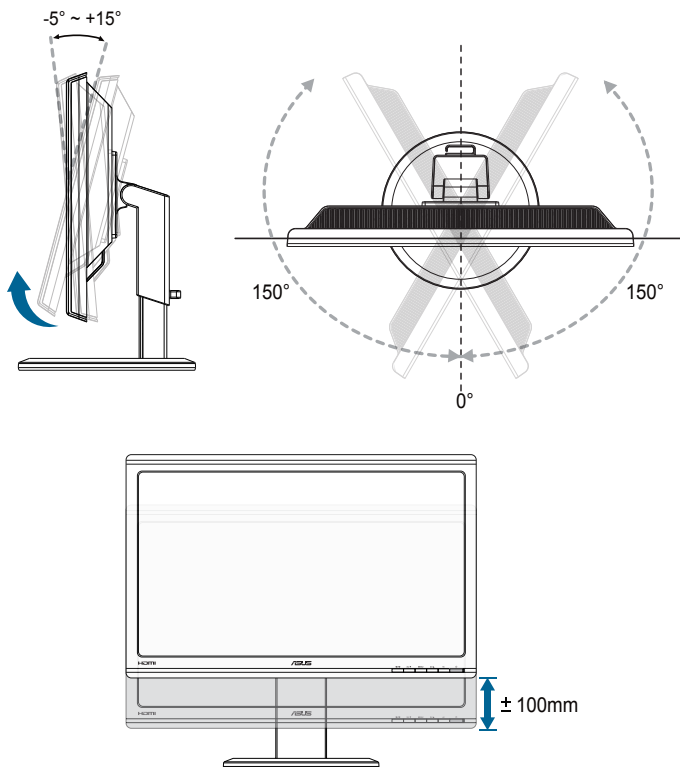


Die Sperre der Höhenverstellung sollte ERST entfernt werden, NACHDEM Sie den Bildschirm VERTIKAL auf einem flachen, sauberen Tisch platziert haben.



2.2 Einstellen des Monitors

- Für eine optimale Draufsicht sollten Sie direkt auf das Display schauen und dabei den Neigungswinkel des Monitors so einstellen, dass Sie das Display bequem ansehen können.
- Halten Sie die Basis während der Einstellung des Winkels fest.
- Sie können den Monitor um -5° bis $+15^\circ$ kippen, um 150° schwenken (von links nach rechts) und um etwa 100 mm erhöhen.



Es ist normal, dass der Monitor während der Anpassung des Betrachtungswinkels leicht wackelt.

2.3 Abnehmen des Arms (zur VESA-Wandmontage)

Der abnehmbare Arm dieses Monitors wurde speziell zur VESA-Wandmontage entwickelt.

Der Arm wird wie folgt abgenommen:

1. Ziehen Sie das Stromkabel und die Signalkabel heraus.
2. Senken Sie den Bildschirm auf die niedrigste Position, stecken Sie dann die Sperre der Höhenverstellung ein.
3. Legen Sie den Monitor mit der Vorderseite nach unten auf einen flachen, sauberen Tisch.
4. Entfernen Sie die vier Schrauben am Arm mit einem Schraubendreher (Abbildung 1); lösen Sie dann den Arm vom Monitor (Abbildung 2).



- Um Schäden am Monitor zu verhindern, sollte der Tisch mit einem weichen Tuch bedeckt werden.
- Halten Sie den Fuß, während Sie die Schrauben lösen.

Abbildung 1

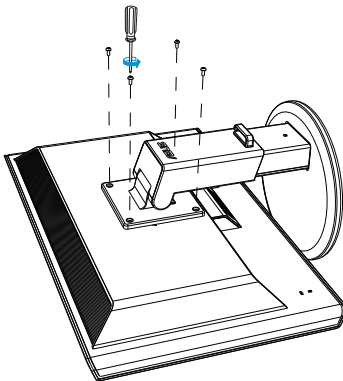
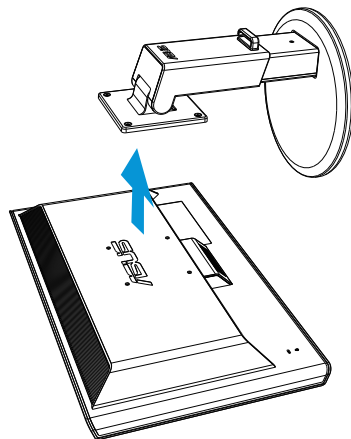


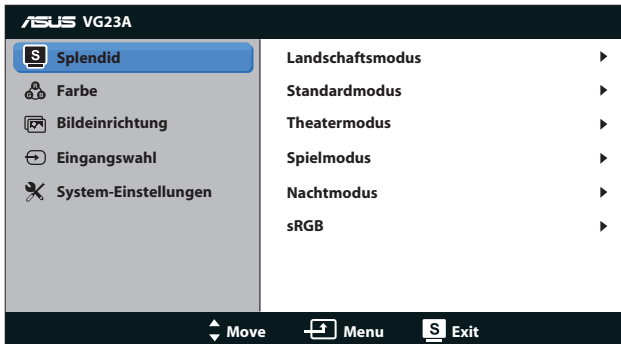
Abbildung 2



- Das VESA-Wandmontageset (100 x 100 mm) ist nicht im standardmäßigen Lieferumfang enthalten.
- Verwenden Sie nur Wandmontagehalterungen mit UL-Listing-Prüfzeichen mit einer Mindestbelastung von 28kg (Schrauben: M4 x 12 mm).

3.1 OSD- (On-Screen Display-)Menü

3.1.1 Konfiguration

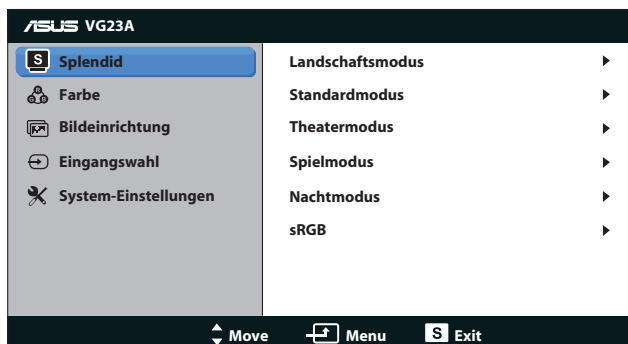


1. Aktivieren Sie das OSD-Menü mit der **[MENU]**-Taste.
2. Mit **[/▲]** oder **[3D/▼]** navigieren Sie durch die Funktionen. Mit **[MENU]** markieren und aktivieren Sie die gewünschte Funktion. Falls die markierte Funktion über ein Untermenü verfügt, drücken Sie zum Navigieren durch die Untermenü-Funktionen erneut **[/▲]** oder **[3D/▼]**. Mit **[MENU]** markieren und aktivieren Sie die gewünschte Funktion im Untermenü.
3. Mit **[/▲]** und **[3D/▼]** können Sie die Einstellungen der gewählten Funktion ändern.
4. Mit **[S/A]** verlassen Sie das Bildschirmmenü. Wiederholen Sie Schritt 2 und 3 zum Einstellen anderer Funktionen.

3.1.2 OSD-Funktionen: Einführung

1. Splendid

Diese Funktion enthält sechs Optionen, die Sie nach Bedarf einstellen können. Alle Modi verfügen über eine Funktion zum Zurücksetzen, d. h., Sie können die Einstellung beibehalten oder zum vordefinierten Modus zurückkehren.



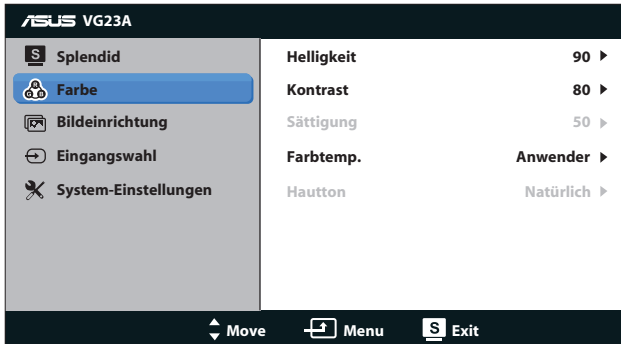
- **Landschaftsmodus:** Die optimale Einstellung zur Anzeige von Landschaftsaufnahmen mit SPLENDID™ Video Enhancement.
- **Standardmodus:** Die optimale Einstellung zum Bearbeiten von Dokumenten mit SPLENDID™ Video Enhancement.
- **Theatermodus:** Die optimale Einstellung zur Anzeige von Filmen mit SPLENDID™ Video Intelligence Technology.
- **Spielmodus:** Die optimale Einstellung zum Spielen mit SPLENDID™ Video Enhancement.
- **Nachtmodus:** Die optimale Einstellung bei dunklen Film- oder Spielszenen mit SPLENDID™ Video Enhancement.
- **sRGB-Modus:** Kompatibel mit sRGB-Farbraum. Der sRGB-Modus ist die optimale Einstellung zum Bearbeiten von Dokumenten.



-
- Im Standardmodus können die Funktionen Sättigung und ASCR vom Benutzer nicht konfiguriert werden.
 - In anderen Modi kann die Funktion sRGB nicht vom Benutzer konfiguriert werden.
-

2. Farbe

Legen Sie über dieses Menü die gewünschte Farbeinstellung fest.



- **Helligkeit:** Möglich sind Werte zwischen **0** und **100**. Diese Funktion können Sie mit der **⚙️/▲**-Schnelltaste aktivieren.
- **Kontrast:** Möglich sind Werte zwischen **0** und **100**.
- **Sättigung:** Möglich sind Werte zwischen **0** und **100**.
- **Farbtemp.:** Enthält vier Farbmodi: „**Kühl**“, „**Normal**“, „**Warm**“ und „**Anwender**“.

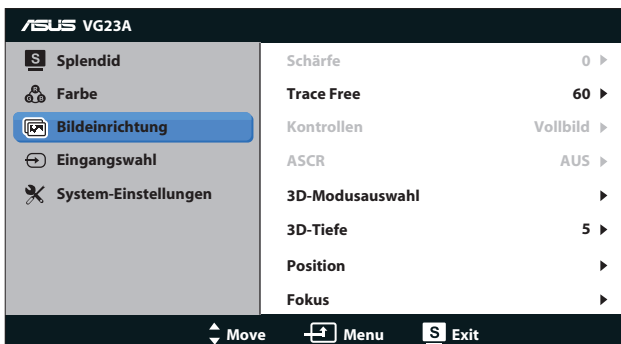


Wenn Sie bei Farbtemp. die Anwender-Option wählen, können die Farben R (Rot), G (Grün) und B (Blau) vom Benutzer eingestellt werden; mögliche Werte liegen zwischen 0 und 100.

- **Hautton:** Enthält drei Farbmodi: „**Rötlich**“, „**Natürlich**“ und „**Gelblich**“.

3. Bildeinrichtung

Über dieses Menü passen Sie die Bildeinstellungen an.



- **Schärfe:** Einstellen der Bildschärfe. Möglich sind Werte zwischen **0** und **100**.
- **Trace Free:** Beschleunigen der Reaktionszeit. Möglich sind Werte zwischen **0** und **100**.
- **Kontrollen:** Stellen Sie das Seitenverhältnis auf „**4:3**“, „**Vollbild**“ oder „**OverScan**“ ein. (Das „**OverScan**“-Seitenverhältnis ist nur bei HDMI-Eingabe verfügbar.)
- **ASCR:** Ein- oder Ausschalten der ASCR-Funktion (ASUS Smart Contrast Ratio). (Nur im **Landschaft-**, **Theater-**, **Spiel-** und **Nachtmodus** verfügbar.)
- **3D-Modusauswahl:** Wählen Sie den Typ von 3D-Bildern.
 - **Standard:** Schalten Sie die „**2D zu 3D**“-Funktion aus.
 - **2D zu 3D:** Schalten Sie die „**2D zu 3D**“-Funktion für 2D-Eingangsbilder ein (alternativ können Sie zum Zugriff auf diese Funktion auch die Schnelltaste **3D/▼** drücken).
 - **3D Top-and-Bottom, 3D Side-by-Side (Half):** Wählen Sie den Typ eingehender 3D-Bilder.



-
- Das Menü „**3D-kompatibel**“ ist nur bei einer Eingangsquelle des 2D-Typs verfügbar.
 - Die Menüs „**3D Top-and-Bottom**“ und „**3D Side-by-Side (Half)**“ sind nur bei HDMI-Quellen des 3D-Typs mit der Taktung 720p/1080i/1080p und ohne InfoFrame verfügbar.
-

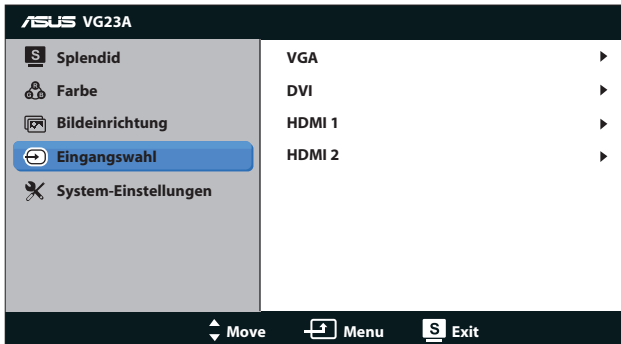
- **3D-Tiefe:** Passen Sie die Schärfentiefe für 3D-Bilder an. Möglich sind Werte zwischen **1** und **10**.
- **Position:** Zum Einstellen der horizontalen (H-Position) und der vertikalen (V-Position) Position des Bilds. Möglich sind Werte zwischen **0** und **100**. (Nur bei VGA-Eingangssignal verfügbar.)
- **Fokus:** Funktion zum Verringern des vertikalen und horizontalen Zeilenrauschens; hierbei werden (Phase) und (Takt) getrennt eingestellt. Möglich sind Werte zwischen **0** und **100**. (Nur bei VGA-Eingangssignal verfügbar.)



-
- Phase passt die Phase des Pixeltaktsignals an. Bei falscher Einstellung der Phase zeigt der Bildschirm horizontale Störungen.
 - Takt (Pixelfrequenz) steuert die Anzahl an Pixeln bei einer horizontalen Abtastung. Wenn die Frequenz nicht richtig eingestellt ist, zeigt der Bildschirm vertikale Streifen und das Bild ist nicht proportional.
-

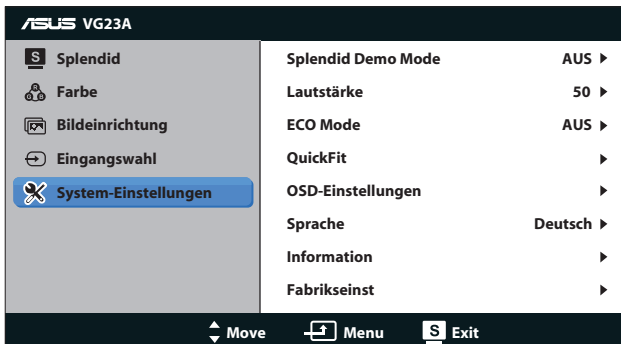
4. Eingangswahl

Zur Auswahl der Videoeingangsquelle zwischen „VGA“, „DVI“, „HDMI 1“ und „HDMI 2“.



5. System-Einstellungen

Funktion zum Einstellen der Systemkonfiguration.

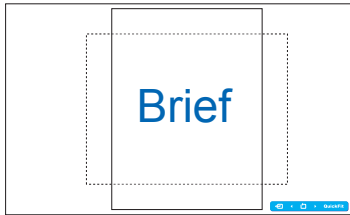


- **Splendid Demo Mode:** Teilt den Bildschirm zum Vergleich der Splendid-Modi in zwei Teile. (Nur im **Landschaftsmodus**, **Theatermodus**, **Spielmodus** und **Nachtmodus** verfügbar.)
- **Lautstärke:** Zum Einstellen der Lautstärke von Lautsprechern und Kopfhörern. Möglich sind Werte zwischen **0** und **100**.
- **ECO Mode:** Zum Aktivieren des Stromsparmmodus. (Bei aktivem Ökomodus (ECO = ON) lassen sich einige Graustufen u. U. nicht unterscheiden. Die Helligkeit ist bei diesem Modus niedriger als bei einem Kontrastverhältnis von 100.)
- **QuickFit:** Enthält drei Muster: (1) Gittermuster, (2) Papiergröße, (3) Fotogröße.

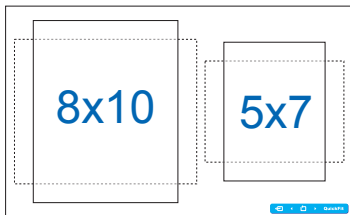
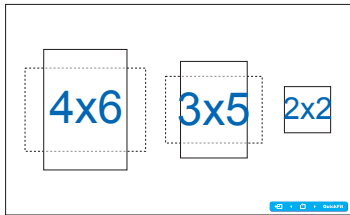
1. Gittermuster: Vereinfachen Designern und Benutzer die Anordnung von Inhalten und Layout einer Seite; dadurch erhalten sie ein einheitlicheres Aussehen und einen authentischeren Eindruck.



2. Papiergröße: Ermöglicht Benutzern die Ansicht ihrer Dokumente in Originalgröße auf dem Bildschirm.



3. Fotogröße: Ermöglicht Fotografen und anderen Benutzern die exakte Ansicht und Bearbeitung ihrer Fotos in Originalgröße auf dem Bildschirm.



- **OSD-Einstellungen:**
 - **H-Position / V-Position:** Anpassen die horizontale (H-Position) oder vertikale Position (V-Position) des Bildschirmmenüs auf **0** bis **100**.
 - **OSD-Abschaltzeit:** Anpassen der OSD-Zeitüberschreitung auf **10** bis **120** Sekunden.
 - **DDC/CI:** De-/Aktivieren der DDC/CI-Funktion.
 - **Transparenz:** Anpassen des OSD-Hintergrunds auf okap bis transparent.
- **Sprache:** Es stehen zehn Sprachen zur Auswahl: „**English**“, „**Französisch**“, „**Deutsch**“, „**Spanisch**“, „**Italienisch**“, „**Holländisch**“, „**Russisch**“, „**Traditionelles Chinesisch**“, „**Vereinfachtes Chinesisch**“ und „**Japanisch**“.
- **Information:** Anzeige der Monitordaten.
- **Fabrikseinst:** Wählen Sie zum Wiederherstellen der Standardeinstellungen „**Ja**“.


3.2 Technische Daten

Paneltyp	TFT-LCD
Display-Größe	23 Zoll, (58,4cm)
Farbsättigung (NTSC)	≥72 % (sRGB)
Echte Auflösung	1920 x 1080
Full-HD, 1080P	ja
Pixelabstand	0,2652 mm
Helligkeit (typisch)	250 cd/m ²
Kontrastverhältnis (typisch)	≥1000:1
ASUS Smart Contrast Ratio (ASCR)	≥80.000.000:1 (bei aktiviertem ASCR)
Betrachtungswinkel (H/V) CR≥10	178° (H) / 178° (V)
Anzeigefarben	≥16,7 Mio
Reaktionszeit	≤5 ms (Grau-zu-Grau)
Trace Free-Technologie	ja
SPLENDID™ Video Intelligence Technology	ja
SPLENDID™ Selection	6 voreingestellte Videomodi (per Schnelltaste)
Hautton-Auswahl	3 Modi
Farbtemperaturauswahl	4 Modi (9300K/7500K/6500K/Anwender)
HDCP	ja
Stereo-Lautsprecher	3 W x 2, Stereo, RMS
Schnelltaste zur automatischen Anpassung	ja
Schnelltaste zur Helligkeitsanpassung	ja
Schnelltaste zur Eingangsauswahl	ja
2D-zu-3D-Schnelltaste	ja
PC-Eingang	DVI, D-Sub
PC-Audioeingang	Ja (Minibuchse, 3,5 mm)
Videoeingang	HDMI 1.4 (unterstützt Blu-ray 3D)
AV-Audioeingang	HDMI 1.4
Kopfhöreranschluss	Ja (Minibuchse, 3,5 mm)
Gehäusefarben	Schwarz
Betriebs-LED	Blau (Betriebsmodus) / Gelb (Bereitschaftsmodus)
Neigungswinkel	+15° ~ -5°

Schwenkbar	+150° ~ -150°
Höhenverstellbar	100 mm
VESA-Wandmontage	100 x 100 mm
Kensington-Schloss	ja
Eingangswechselspannung	Wechselspannung: 100 – 240 V
Stromverbrauch	Betriebsmodus: < 50 W (max.) Energy Star: < 37,25 W Bereitschaftsmodus: < 1 W (typ.) Ausgeschaltet: < 1 W
Temperatur (Betrieb)	0 °C bis +35 °C
Temperatur (nicht im Betrieb)	-20 °C bis +60 °C
Abmessungen (B x H x T)	550 x 420 x 250 mm (Gerät) 625 x 232 x 483 mm (Verpackung)
Gewicht (circa)	6,5 kg (netto); 9,7 kg (brutto)
Richtlinienübereinstimmung	Energy Star 5.0, UL/cUL, CB, CE, ErP, FCC, CCC, BSMI, Gost-R, C-Tick, VCCI, J-MOSS, PSE, RoHS, WEEE, Windows 7 WHQL, Green ASUS

*Änderungen vorbehalten.

3.3 Problembeseitigung (FAQ)

Problem	Lösungsvorschlag
Strom-LED leuchtet NICHT	<ul style="list-style-type: none"> • Drücken Sie , um festzustellen, ob der Monitor eingeschaltet ist. • Überprüfen Sie, ob das Stromkabel richtig am Monitor und der Wandsteckdose eingesteckt ist.
Die Strom-LED leuchtet bernsteinfarben, doch auf dem Display ist nichts zu sehen.	<ul style="list-style-type: none"> • Überprüfen Sie, ob PC und Monitor eingeschaltet sind. • Überprüfen Sie, ob das Signalkabel ordnungsgemäß am Monitor und am PC eingesteckt ist. • Sehen Sie nach, ob Pins im Signalkabel verbogen sind. • Schließen Sie den PC an einen anderen Monitor an, um herauszufinden, ob der PC ordnungsgemäß funktioniert.
Das angezeigte Bild ist zu hell oder zu dunkel.	<ul style="list-style-type: none"> • Ändern Sie im OSD-Menü die Werte für Kontrast und Helligkeit.
Das Bild zittert oder Wellen sind zu sehen.	<ul style="list-style-type: none"> • Überprüfen Sie, ob das Signalkabel ordnungsgemäß am Monitor und am PC eingesteckt ist. • Entfernen Sie elektrische Geräte, die Interferenzen verursachen können, aus der Nähe des Monitors.
Das Bild weist Farbfehler auf (Weiß wird nicht als Weiß angezeigt).	<ul style="list-style-type: none"> • Sehen Sie nach, ob Pins im Signalkabel verbogen sind. • Führen Sie Farbrücktest im Bildschirmmenü aus. • Ändern Sie die RGB-Einstellungen oder die Farbtemperatur im OSD-Menü.
Die 3D-Funktion funktioniert nicht richtig.	<ul style="list-style-type: none"> • Bei „2D zu 3D“: Drücken Sie zum Einschalten dieser Funktion die „2D zu 3D“-Schnelltaste [3D/▼], wenn das Eingangsbild zweidimensional ist. Passen Sie die 3D-Leistung im Bildschirmmenü über „3D-Tiefe“ an. Stellen Sie sicher, dass die 3D-Brille für diesen Monitor verwendet wird. • Bei Real 3D: Stellen Sie sicher, dass die Eingangsquelle HDMI und das Kabel richtig angeschlossen ist. DVI & VGA werden bei der Real 3D-Funktion nicht unterstützt. • Vergewissern Sie sich, dass Ihre Grafikkarte bzw. Ihr DVD-Player HDMI 1.4 unterstützt. • Stellen Sie sicher, dass die 3D-Brille für diesen Monitor verwendet wird. • Stellen Sie sicher, dass auf Ihrem Computer das Betriebssystem Microsoft® Windows Vista oder Windows 7 sowie ein 3D-Medienplayer installiert sind.

3.4 Unterstützte Taktwerte

Auflösung	Aktualisierungsrate	Horizontal
640x480	60Hz	31,469KHz
640x480	67Hz	35KHz
640x480	75Hz	37,5KHz
720x400	70Hz	31,469KHz
720x400	85Hz	37,927KHz
800x600	56Hz	35,156KHz
800x600	60Hz	37,879KHz
800x600	72Hz	48,077KHz
800x600	75Hz	46,875KHz
832x624	75Hz	49,725KHz
848x480	60Hz	31,02KHz
1024x768	60Hz	48,363KHz
1024x768	70Hz	56,476KHz
1024x768	75Hz	60,023KHz
1152x864	75Hz	67,5KHz
1280x960	60Hz	60KHz
1280x1024	60Hz	63,981KHz
1280x1024	75Hz	79,976KHz
1440x900	60Hz	55,935KHz
1440x900	75Hz	70,635KHz
1680x1050	60Hz	65,29KHz
1920x1080	60Hz	67,5KHz
1280x720	60Hz	44,444KHz
1280x720	60Hz	44,772KHz
1280x720	75Hz	56,456KHz
1280x768	60Hz	47,396KHz
1280x800	60Hz	49,306KHz
1280x800	60Hz	49,702KHz
1280x800	75Hz	62,795KHz
1366x768	60Hz	47,712KHz
1440x900	60Hz	55,469KHz
1680x1050	60Hz	64,674KHz
1920x1080	60Hz	66,587KHz
640x480P (HDMI)	59,94/60 Hz	31,469KHz / 31,5KHz

Auflösung	Aktualisierungsrate	Horizontal
720x480P (HDMI)	59,94/60 Hz	31,469KHz / 31,5KHz
720x576P (HDMI)	50Hz	31,25KHz
1280x720P (HDMI)	50Hz	37,5KHz
1280x720P (HDMI)	59,94/60 Hz	44,955KHz / 45KHz
1440x480P (HDMI)	59,94/60 Hz	31,469KHz / 31,5KHz
1440x576P (HDMI)	50Hz	31,25KHz
1920x1080i (HDMI)	50Hz	28,125KHz
1920x1080i (HDMI)	59,94/60 Hz	33,716KHz / 33,75KHz
1920x1080P (HDMI)	50Hz	56,25KHz
1920x1080P (HDMI)	59,94/60 Hz	67,433KHz / 67,5KHz

3D-Anzeigemodi, primäre Taktliste (nur HDMI-Eingang)

Auflösung	3D-Videoformat	Horizontal
1280x720P 50Hz	Side by Side (Half)	37,5KHz
1280x720P 59,94/60Hz	Top-and-Bottom	44,955KHz
1920x1080i 50Hz	Side by Side (Half)	28,125KHz
1920x1080i 59,94/60Hz	Top-and-Bottom	33,716KHz / 33,75KHz
1920x1080P 50Hz	Side by Side (Half)	56,25KHz
1920x1080P 59,94/60Hz	Top-and-Bottom	67,433KHz / 67,5KHz
1920x1080P 23,98/24Hz	Side by Side (Half)	67,433KHz / 67,5KHz
	Top-and-Bottom	