

ASUS®

VG23AH

LCD-monitor

Felhasználói útmutató

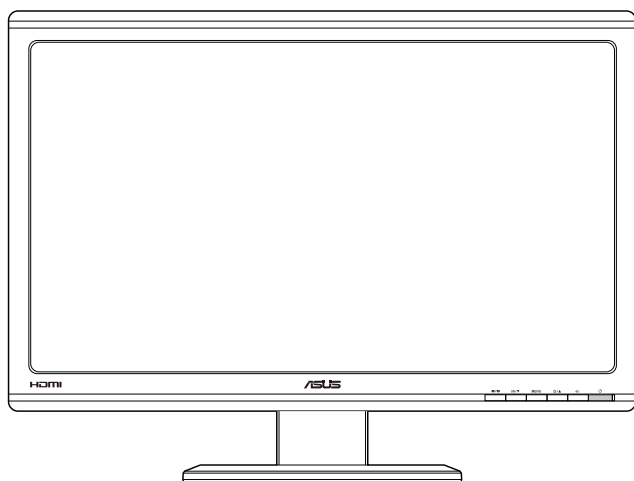


Table of contents

Felhívások	iii
A biztonságos üzemeltetéssel kapcsolatos információk	iv
Gondozás és tisztítás	v
1.1 Üdvözljük!	1-1
1.2 A csomag tartalma	1-1
1.3 A monitor bemutatása	1-2
1.3.1 Előlnézet	1-2
1.3.2 Hátnézet	1-4
1.3.3 3D virtuális effektusok megtekintése	1-5
2.1 A monitortalp összeszerelése	2-1
2.2 A monitor beállítása	2-2
2.3 A kar leszerelése (VESA fali konzolhoz)	2-3
3.1 OSD (képernyőn megjelenő) menü	3-1
3.1.1 Konfigurálás:	3-1
3.1.2 OSD funkciók leírása	3-2
3.2 Műszaki adatok	3-8
3.3 Hibaelhárítás (GYIK)	3-10
3.4 Támogatott időzítések listája	3-11

Szerzői jog © 2012 ASUSTeK COMPUTER INC. Minden jog fenntartva.

Az ASUSTeK COMPUTER INC. („ASUS”) előzetes írásos engedélye nélkül ennek a kiadványnak, illetve a benne leírt termékeknek vagy szoftvernek, semmilyen részletét nem szabad sokszorosítani, továbbítani, átírni, adatfeldolgozó rendszerben tárolni, bármilyen nyelvre lefordítani, legyen az bármilyen formában vagy eszközzel, kivéve a vásárlói dokumentációt tartalékmásolat készítése céljából.

A termékgarancia, illetve szolgáltatás nem kerül meghosszabbításra, ha: (1) a terméket megjavítják, módosítják vagy átalakítják, kivéve ha az ilyen javítást, módosítást vagy átalakítást az ASUS írásban jóváhagyta; vagy (2) a termék sorozatszámát olvashatatlanná teszik vagy hiányzik.

AZ ASUS A KÉZIKÖNYVET „ÖNMAGÁBAN” BOCSÁTJA RENDELKEZÉSRE, BÁRMILYEN KIFEJEZETT VAGY BELEÉRTETT JÓTÁLLÁS NÉLKÜL. TARTALMAZVA, DE NEM KORLÁTOZÓDVA PUSZTÁN AZ ELADHATÓSÁGBAN LÉVŐ JÓTÁLLÁSRA, ILLETVE MEGHATÁROZOTT CÉLRA VALÓ ALKALMASSÁGRA. AZ ASUS, ILLETVE ANNAK IGAZGATÓI, TISZTSÉGVISELŐI, ALKALMAZOTTAI VAGY MEGBÍZOTTAI SEMMILYEN ESETBEN NEM TARTOZNAK FELELŐSSÉGGEL SEMMILYEN OLYAN KÖZVETLEN, KÖZVETETT, ESETI, KÜLÖNLEGES VAGY KÖVETKEZMÉNYES KÁRÉRT (SEM KÁRTÉRÍTÉSSEL AZ ELMARADT NYERÉSEG, ELMARADT BEVÉTEL, ADATVESZTÉS VAGY ÜZEMKIESÉS OKOZTA KÁRÉRT), AMELY A KÉZIKÖNYV VAGY TERMÉK HIÁNYOSSÁGÁBÓL VAGY, HIBÁJÁBÓL ERED, AKKOR IS, HA AZ ASUS-T TÁJÉKOZTATTÁK AZ ILYEN KÁROK LEHETŐSÉGERŐL.

A JELEN KÉZIKÖNYVBEN SZEREPLŐ MŰSZAKI ADATOK ÉS INFORMÁCIÓ KIZÁRÓLAG TÁJÉKOZTATÓ CÉLÚ, ELŐZETES ÉRTESETÉS NÉLKÜL BÁRMILYOK MEGVÁLTOZHATNAK ÉS NEM ÉRTELMEZHETŐK AZ ASUS ÁLTALJI KÖTELEZETTSÉGVÁLLALÁSKÉNT. AZ ASUS NEM VÁLLAL SEMMINEMŰ FELELŐSSÉGET A KÉZIKÖNYVBEN ELŐFORDULÓ HIBÁKÉRT VAGY PONTATLAN INFORMÁCIÓKÉRT, A BENNE LEÍRT TERMÉKEKET ÉS SZOFTVERT IS BELEÉRTVE.

A jelen kézikönyvben szereplő termékek és cégnevek az adott cégek bejegyzett védjegyei vagy szerzői tulajdona lehetnek vagy sem, és használatuk kizárólag azonosítás vagy magyarázat céljából történik a tulajdonos javára, mindenemű jogsértés szándéka nélkül.

Felhívások

A Federal Communications Commission nyilatkozata

Ez a berendezés megfelel az FCC-szabályzat 15. részében foglaltaknak. A működtetésnek az alábbi két feltétele van:

- A készülék nem okozhat káros interferenciát, és
- Az eszköznek minden zavart el kell viselnie, ideértve az olyan interferenciát is, amely nem kívánt működést eredményezhet.

Az elvégzett tesztek eredményei alapján kijelenthető, hogy a készülék az FCC szabályainak 15. szakasza alapján megfelel a B osztályú digitális berendezésekkel szemben támasztott követelményeknek. E határértékek úgy vannak tervezve, hogy lakásban történő telepítés esetén megfelelő védelmet nyújtsanak a káros interferencia ellen. A készülék rádiófrekvenciás sugárzást generál, használ és sugározhat. Ha nem a gyártó utasításai alapján helyezik üzembe, káros kölcsönhatásba léphet más, rádiókommunikációt használó berendezésekkel. Arra azonban nincs garancia, hogy egy speciális telepítésben nem lép fel interferencia. Ha ez a berendezés káros interferenciát okoz a rádió- vagy televízióvételben, amely a berendezés ki- és bekapcsolásával állapítható meg, bátorítjuk a felhasználót, hogy próbálja meg korrigálni az interferenciát a következő intézkedések egyikével vagy többjével:

- Irányítsa másfelé vagy helyezze át a vevőantennát.
- Növelje a berendezés és a vevő közötti távolságot.
- Csatlakoztassa a készüléket a vevő hálózati áramkörétől eltérő hálózati konnektorba.
- Kérje a kereskedő vagy egy tapasztalt rádió-/TV-szerelő segítségét.



Energy Star® partnerként cégünk megállapítása szerint ez a termék megfelel az Energy Star® energiatakarékosságra vonatkozó ajánlásainak.

A Kanadai Távközlési Minisztérium nyilatkozata

Ez a digitális berendezés nem haladja meg a digitális berendezésekből származó rádiófrekvenciás zaj tekintetében a B osztályra vonatkozó határértékeket a Kanadai Hírközlési Minisztérium Rádiófrekvenciás Szabályozása értelmében.

Ez a B osztályú digitális berendezés megfelel a kanadai ICES-003-nak.

A biztonságos üzemeltetéssel kapcsolatos információk

- Mielőtt üzembe helyezné a monitort, figyelmesen olvassa el a csomagban mellékelt dokumentációt.
- A tűz és áramütés veszélyének elkerülése érdekében, soha ne tegyék ki a monitort eső vagy nedvesség hatásának.
- Ne próbálja felnyitni a monitor burkolatát. A monitor belsejében uralkodó veszélyes nagyfeszültség súlyos testi sérülést okozhat.
- Ha a tápegység elromlik, ne kísérelje meg saját maga megjavítani. Forduljon szakemberhez vagy a termék viszonteladójához.
- A termék használata előtt győződjön meg az összes kábel megfelelő csatlakoztatásáról és a tápkábel épségéről. Ha sérülést tapasztal, azonnal vegye fel a kapcsolatot a termék értékesítőjével.
- A készülékház hátulján és tetején lévő rések és nyílások a szellőzést segítik. Ne zárja el a szellőzőnyílásokat. Soha ne helyezze a terméket fűtőtest vagy hőforrás közelébe vagy fölé helyezni, hacsak megfelelő szellőzést nem biztosítanak.
- A monitort csak a címkén feltüntetett feszültséggel szabad üzemeltetni. Ha nem biztos a rendelkezésre álló feszültséget illetően, lépjen kapcsolatba a kereskedővel vagy a helyi áramszolgáltatóval.
- A helyi szabványnak megfelelő tápdugót használjon.
- Ne terhelje túl az elosztókat vagy hosszabbítókat. A túlterhelés tüzet vagy áramütést okozhat.
- Óvja a portól, magas páratartalomtól és a szélsőséges hőmérséklettől. Ne helyezze a monitort olyan helyre, ahol vizes lehet. A monitort stabil felületre állítsa.
- Villámlás esetén, illetve ha a készüléket hosszabb ideig nem használják, húzza ki az elektromos kábelét. Ezzel megvédi a monitort az áramingadozásoktól.
- Ne dugjon semmiféle idegen tárgyat, illetve öntsön folyadékot a monitor burkolatán lévő résekbe.
- A megfelelő működés érdekében a monitort kizárólag UL-minősítéssel rendelkező számítógéppel használja, amely megfelelően konfigurált aljzatokkal rendelkezik és 100-240 V~ jelzéssel van ellátva.
- Ha olyan problémát tapasztal a monitorral kapcsolatban, amelyet nem tud megoldani, kérjük lépjen kapcsolatba szerviz szakemberrel vagy a kiskereskedővel.

Gondozás és tisztítás

- Mielőtt felemelné vagy áthelyezné a monitort, tanácsos leválasztani róla a tápkábelt és a jelkábeleket. Alkalmazza a megfelelő emelési technikát a monitor elhelyezésénél. A monitor emelése vagy hordozása alkalmával mindig a szélénél fogja meg. Ne emelje meg a kijelzőt a talpánál vagy a tápkábelnél fogva.
- Tisztítás. Kapcsolja ki a monitort és húzza ki a hálózati tápkábelt. A monitort nem szőszölő, puha kendővel tisztítsa. A nehezen eltávolítható szennyeződésekhez híg szappanoldattal enyhén megnedvesített kendőt használjon.
- Kerülje az alkoholt vagy acetont tartalmazó tisztítószer alkalmazását. Az LCD tisztításához való tisztítószer használjon. Soha ne permetezze a tisztítószer közvetlenül a képernyőpanelre, mert a monitor belsejébe csöpöghet és áramütést okozhat.

A következő jelenségek NEM a monitor meghibásodásának jelei:

- A fénycsöves megvilágítás jellegéből fakadóan a képernyő vibrálhat az üzembe helyezést követően. Kapcsolja ki az Üzemkapcsolót, majd kapcsolja ismét be, hogy meggyőződjön, eltűnt a vibrálás.
- Az asztalhoz felhasznált háttértől függően kissé egyenetlen lehet a képernyő fényereje.
- Ha a kijelző ugyanazt a képet jeleníti meg órákig, annak utóképe a képernyőn maradhat, miután új képre vált. A képernyő lassan helyreáll, vagy az Üzemkapcsoló megnyomásával néhány órára kikapcsolhatja a monitort.
- Ha a képernyő fekete lesz vagy villog, illetve ha nem működik többé, a javítás érdekében lépjen kapcsolatba a forgalmazóval vagy szervizközponttal. Ne kísérelje meg saját maga megjavítani a képernyőt!

A kézikönyvben felhasznált konvenciók



FIGYELEM: Tájékoztatás saját sérülésének elkerülése érdekében, ha feladatot kíván végrehajtani.



VIGYÁZAT: Tájékoztatás a részegységek károsodásának elkerülése érdekében, ha feladatot kíván végrehajtani.



FONTOS! A feladat végrehajtásához **KÖTELEZŐEN** betartandó utasítás.



MEGJEGYZÉS: Típek és hasznos tájékoztatás a feladatok végrehajtásához.

Hol tájékozódhatom részletesebben?

További információkért, illetve termék- vagy szoftverfrissítésekért vegye igénybe az alábbi forrásokat.

1. **ASUS weboldalak**

Az ASUS nemzetközi weboldalai a legfrissebb információkat közlik az ASUS hardver- és szoftvertermékeivel kapcsolatban. Látogassa meg a <http://www.asus.com> weboldalt.

2. **Opcionális dokumentáció**

A termék csomagja opcionális dokumentációt is tartalmazhat, amelyet a kereskedő biztosított. Ezek a dokumentumok nem részei a szabvány csomagnak.

1.1 Üdvözljük!

Köszönjük, hogy ASUS® LCD-monitort választott!

Az ASUS legújabb szélesképernyős LCD monitorja élesebb, szélesebb és világosabb képet biztosít, valamint számos szolgáltatást, amelyek fokozzák élményét.

A szolgáltatások élvezetessé és praktikussá teszik a monitor nyújtotta vizuális élményét!

1.2 A csomag tartalma

A csomagnak a következő tételeket kell tartalmaznia:

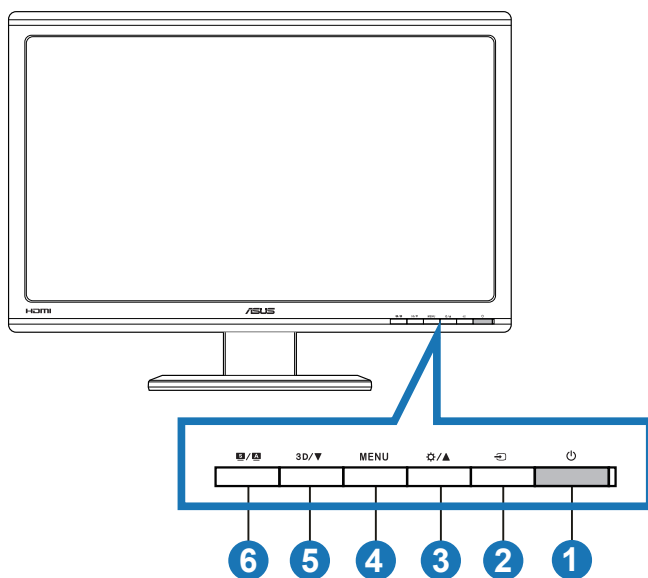
- ✓ LCD-monitor
- ✓ Hálózati tápkábel
- ✓ VGA-kábel
- ✓ DVI-kábel
- ✓ 3,5 mm-es audiókábel
- ✓ FPR 3D szemüveg
- ✓ Gyors üzembe helyezési útmutató
- ✓ Garanciakártya



Amennyiben a tételek közül bármelyik sérült vagy hiányzik, azonnal lépjen kapcsolatba a forgalmazóval.

1.3 A monitor bemutatása

1.3.1 Előnézet



1. Üzemkapcsoló/Bekapcsolt állapotot jelző fény:
 - Nyomja meg a gombot a monitor be-, illetve kikapcsolásához.
 - Alább látható a működésjelző fény színeinek meghatározása.

Állapot	Leírás
Kék	BE
Sárga	Készletléti üzemmód
KI	KI

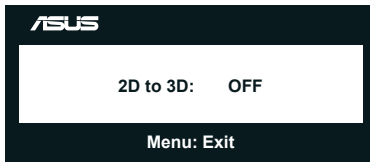
2. Bemenetválasztás gomb:
 - Nyomja meg a gombot a bemeneti jelforrás kiválasztásához.
3. gomb:
 - Ez a gomb a kijelölt funkció értékének csökkentésére, illetve az előző funkcióra történő lépésre való.
 - Fényerő gyorsgomb

4. **MENU** gomb:

- Nyomja meg ezt a gombot a belépéshez/kiemelt ikon (funkció) kiválasztásához aktív OSD menü mellett.
- Kilép a gyorsgomb OSD menüből.

5. **3D/▼** gomb:

- Ez a gomb a kijelölt funkció értékének csökkentésére, illetve a következő funkcióra történő lépésre való.
- Nyomja meg ezt a gyorsgombot a **“2D to 3D (2D-3D)”** funkció választásához 2D-s bemeneti kép esetén.



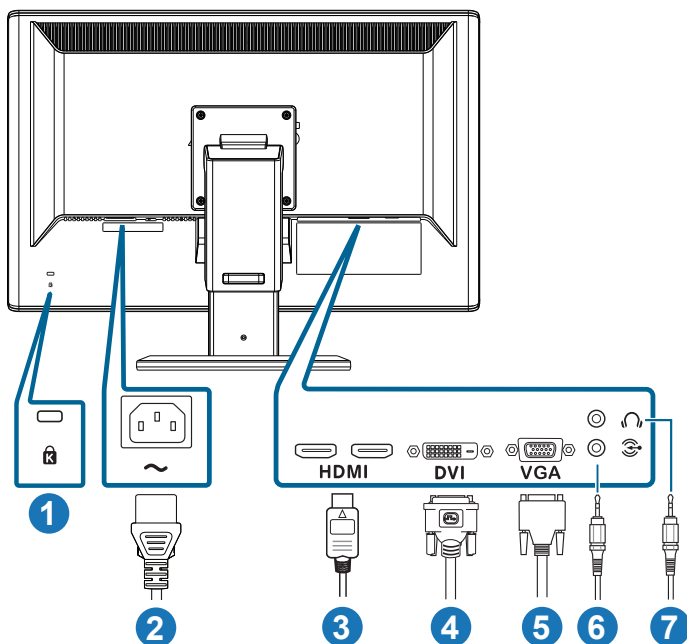
6. **S / A** gomb:

- Használja ezt a gyorsgombot hat előre beállított videó üzemmód közötti váltáshoz (**Scenery Mode (Tájkép)**, **Standard Mode (Normál)**, **Theater Mode (Színház)**, **Game Mode (Játék)**, **Night View Mode (Éjszakai)** és **sRGB** mód) a SPLENDID™ intelligens videotechnológia támogatásával.
- Kilép az OSD menüből, illetve visszatér az előző menübe, ha az OSD menü aktív.
- Hosszan nyomja meg a gombot, hogy a képet automatikusan optimális helyzetbe, órajelre és fázisra állítsa (csak VGA mód esetében).



A Splendid, Kontraszt és Fényerő beállító funkciók ideiglenesen letiltásra kerülnek a 3D funkció aktiválásakor.

1.3.2 Hátulnézet



Csatlakozók a hátsó panelen

1. Kensington típusú zárat fogadó horony.
2. AC-IN tápcsatlakozó: Ide kell csatlakoztatni a hálózati tápkábelt.
3. HDMI bemeneti aljzat: Ehhez az aljzathoz HDMI-kompatibilis eszközt csatlakoztathat (HDMI1.4 3D grafikuskártya; HDMI1.4 DVD-lejátszó és Blu-ray 3D támogatása).
4. DVI-csatlakozó: Ez a 24 érintkezővel rendelkező csatlakozó PC (személyi számítógép) DVI-D digitális jelkábel csatlakoztatására való.
5. VGA-csatlakozó: Ez a 15 érintkezővel rendelkező csatlakozó PC VGA-jelének csatlakoztatására való.
6. PC audió bemeneti aljzat: Ez a 3,5 mm-es sztereó aljzat PC audió csatlakoztatásához való.
7. Fülhallgató-csatlakozó: Ez a 3,5 mm-es sztereó aljzat fülhallgató csatlakoztatásához való.

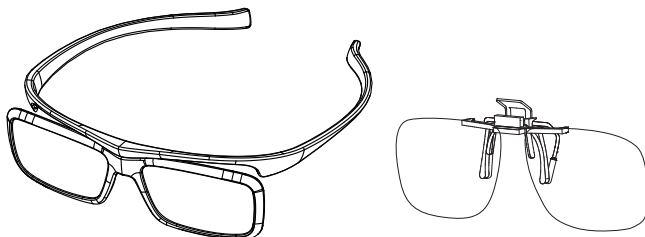


A "2D to 3D (2D-3D)" szolgáltatás minden bemeneti aljzaton keresztül támogatott.

A "Real 3D" szolgáltatás csak a **HDMI-IN** aljzaton keresztül támogatott.

1.3.3 3D virtuális effektusok megtekintése

Ez a monitor 3D-s LCD monitor, amely támogatja a HDMI 1.4 3D-s videót, illetve 3D-s hatást tud létrehozni a 2D/3D átalakító funkció bekapcsolásával.



A HDMI 3D-s szolgáltatása által támogatott videoformátumok a következők: „Egymás melletti (félkép)” és „Fent és lent”. A támogatott időzítési listát megtalálja a 3.4. fejezetben.

A HDMI-kábel csatlakoztatása

Csatlakoztassa a HDMI-kábelt a monitorhoz és a 3D-kompatibilis eszközhöz. A 3D-s tartalmat lejátszhatja és megtekintheti a 3D-s hatást a VG23AH LCD monitoron.

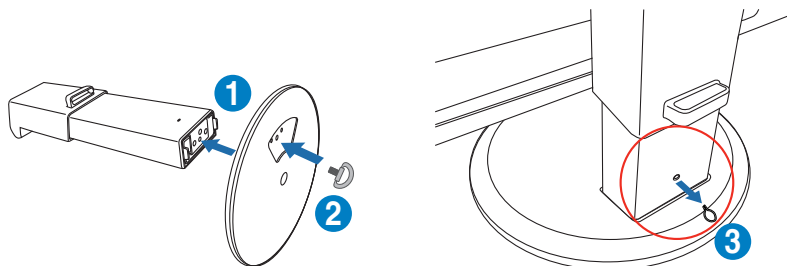


A 3D-s effektus támogatásához kérjük, ellenőrizze, hogy a HDMI-kábelt megfelelően csatlakoztatta-e a monitorhoz és a 3D-kompatibilis eszközhöz.

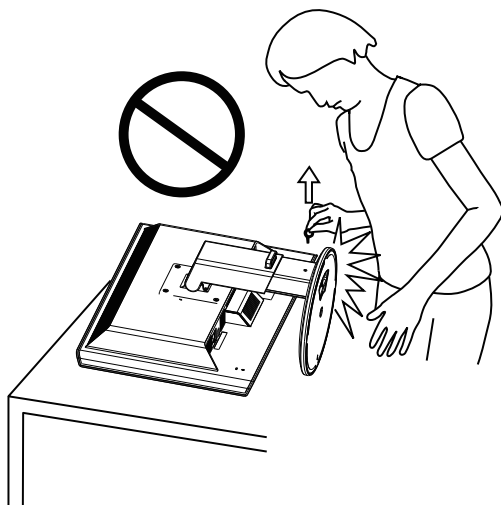
2.1 A monitortalp összeszerelése

A monitortalp összeszerelése:

1. Illessze a talpat a karhoz.
2. Csavarral rögzítse a talpat a karhoz. A csavarokat ujjal is könnyen meghúzhatja.
3. Távolítsa el a magasság-beállító reteszt a karról.

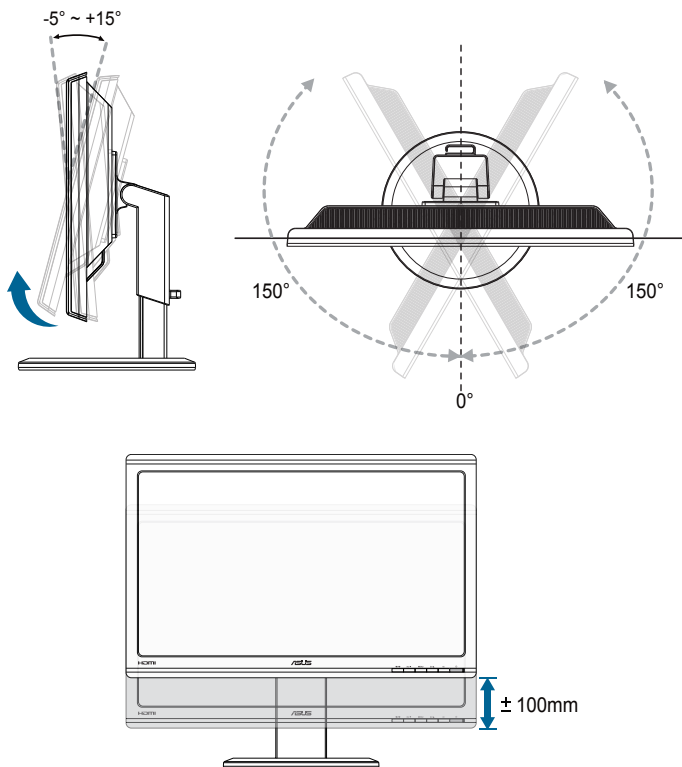


TILOS eltávolítani a monitor magasság-beállító reteszt, MIELŐTT FÜGGŐLEGES helyzetbe állítaná a monitor egy sík és tiszta felületen.



2.2 A monitor beállítása

- Az optimális nézőszög beállításához tanácsos szemből néznie a monitort, majd a lehető legkényelmesebb állásra beállítania a monitor szögét.
- Fogja meg a talpat, nehogy leessen a monitor, amikor beállítja a szögét.
- A monitort -5° és $+15^\circ$ közötti szögben megdöntheti, 150° -os szögben jobbra vagy balra fordíthatja, illetve kb. 100 mm magasságba emelheti.



A nézőszög beállítása közben normális, ha a monitor kissé rázkódik.

2.3 A kar leszerelése (VESA fali konzolhoz)

A monitor leszerelhető karját külön VESA fali konzollal való használatra tervezték.

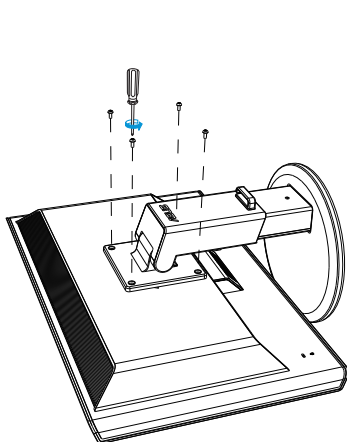
A kar leszereléséhez:

1. Válassza le a táp- és jelkábeleket.
2. Engedje le a monitort a legalsó állásba, majd helyezze be a monitor magasság-beállító reteszét.
3. Óvatosan helyezze a monitort a panellel lefelé egy sík és tiszta felületre, pl. asztalra.
4. Csavarhúzóval távolítsa el a négy csavart a karból (1. ábra), majd válassza le a kart a monitorról (2. ábra).

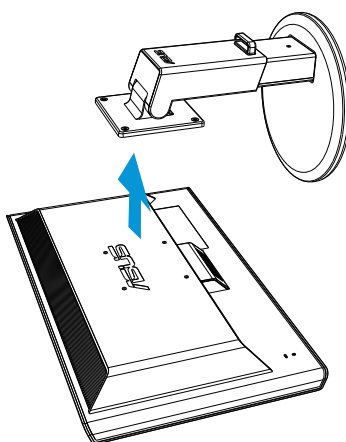


- Tanácsos az asztal felületét puha kendővel leteríteni, nehogy megsérüljön a monitor.
- Fogja meg a monitor talpát, miközben eltávolítja a csavarokat.

1. ábra



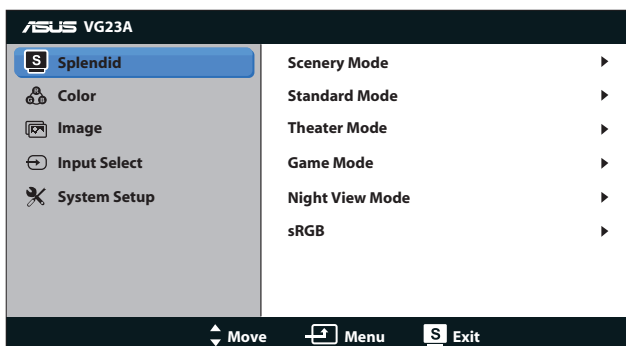
2. ábra



- A VESA fali konzolkészlet (100 x 100 mm) külön megvásárolható.
- Kizárólag UL-minősítéssel rendelkező fali konzollal használható, amelynek tömeg/terhelés értéke legalább 28kg (csavarméret: M4 x 12 mm).

3.1 OSD (képernyőn megjelenő) menü

3.1.1 Konfigurálás:

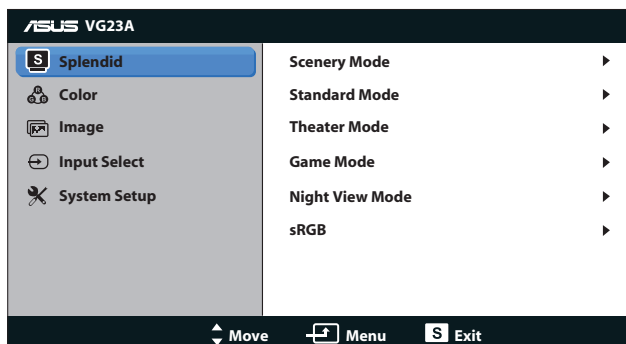


1. Nyomja meg a **[MENU]** gombot, hogy aktiválja az OSD menüt.
2. Nyomja meg a **[🔧/▲]** vagy **[3D/▼]** gombot a funkciók közötti lépkedéshez. A kívánt funkció kiemelése mellett nyomja meg a **[MENU]** gombot az aktiválásához. Ha a kiválasztott funkció almenüvel rendelkezik, nyomja meg a **[🔧/▲]** vagy **[3D/▼]** gombot ismét, hogy az almenü funkciói között navigáljon. A kívánt almenü funkció kiemelése mellett nyomja meg a **[MENU]** gombot az aktiválásához.
3. Nyomja meg a **[🔧/▲]** vagy **[3D/▼]** gombot az aktuális funkció beállításának módosításához.
4. Az OSD menüből történő kilépéshez nyomja meg a **[S/A]** gombot. Más funkciók beállításainak módosításához ismételje meg a 2. és a 3. lépést.

3.1.2 OSD funkciók leírása

1. Splendid

Ez a funkció hat alfunkciót tartalmaz, amelyeket tetszés szerint kiválaszthat. Mindegyik üzemmód alaphelyzet funkcióval rendelkezik, ami lehetővé teszi saját beállításának megtartását, illetve az alapértelmezett módba történő visszalépést.



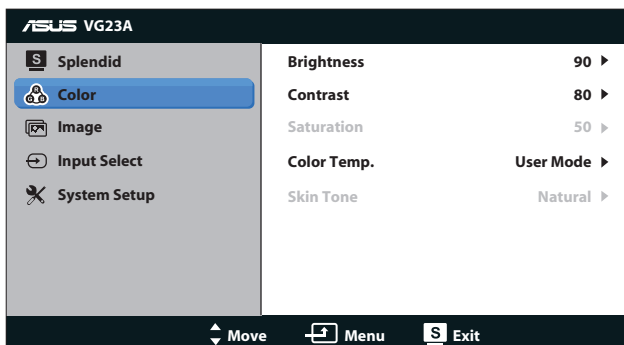
- **Scenery Mode (Tájkép mód):** A legjobb választás tájképeket ábrázoló fotók megjelenítéséhez SPLENDID™ képjavítással.
- **Standard Mode (Normál mód):** A legjobb választás dokumentumok szerkesztéséhez SPLENDID™ képjavítással.
- **Theater Mode (Színház mód):** A legjobb választás filmekhez SPLENDID™ intelligens videotechnológiával.
- **Game Mode (Játék mód):** A legjobb választás játékokhoz SPLENDID™ képjavítással.
- **Night View Mode (Éjszakai üzemmód):** A legjobb választás sötét jeleneteket tartalmazó játékokhoz vagy filmekhez SPLENDID™ képjavítással.
- **sRGB Mode (sRGB mód):** Az sRGB színtérrel kompatibilis. Az sRGB mód legjobb választás dokumentumok szerkesztéséhez.



- Normál módban a Színtelítettség és az ASCR funkció nem állítható be a felhasználó által.
- A többi üzemmódban az sRGB funkció nem állítható be a felhasználó által.

2. Color (Szín)

A menüben beállíthatja a kívánt színbeállítást.



- **Brightness (Fényerő):** A beállítási tartomány **0-tól 100-ig** terjed. A / gomb gyorsgombként működik a funkció aktiválásához.
- **Contrast (Kontraszt):** A beállítási tartomány **0-tól 100-ig** terjed.
- **Saturation (Színtelítettség):** A beállítási tartomány **0-tól 100-ig** terjed.
- **Color Temp. (Színhőmérséklet):** Négyféle színmódot tartalmaz: **“Cool (Hideg)”**, **“Normal (Normál)”**, **“Warm (Meleg)”** és **“User Mode (Felhasználói mód)”**.

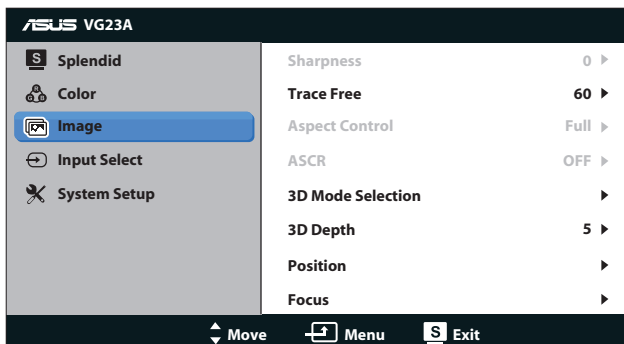


Felhasználói módban a Színhőm. R (Red - Vörös), G (Green - Zöld) és B (Blue - Kék) színei felhasználó által beállíthatók 0-tól 100-ig terjedő tartományban.

- **Skin Tone (Bőrtónus):** Három szín-üzemmódot tartalmaz a következőkkel: **“Reddish (Vöröses)”**, **“Natural (Természetes)”** és **“Yellowish (Sárgás)”**.

3. Image (Kép)

A menüben módosíthatja a képpel kapcsolatos beállítást.



- **Sharpness (Keménység):** A kép keménységének beállítása. A beállítási tartomány **0-tól 100-ig** terjed.
- **Trace Free:** A válaszidő gyorsítása. A beállítási tartomány **0-tól 100-ig** terjed.
- **Aspect Control (Képarány-beállítás):** A képarányt **“4:3”**, **“Full (Teljes kitöltés)”** vagy **“OverScan (Túlpásztázás)”** értékre állítja. (Az **“OverScan (Túlpásztázás)”** méretarány csak HDMI-bemenet esetén elérhető.)
- **ASCR:** az ASUS intelligens kontrasztarány (ASUS Smart Contrast Ratio) funkció be-, illetve kikapcsolásához. (Kizárólag **Scenery (Tájkép)**, **Theater (Színház)**, **Game (Játék)** és **Night View (Éjszakai)** módban érhető el.)
- **3D Mode Selection (3D módválasztás):** Válassza ki a 3D-s képek típusát.
 - **Default (Alapértelmezett):** A **“2D to 3D (2D-3D)”** funkció kikapcsolása.
 - **2D to 3D (2D-3D):** A **“2D to 3D (2D-3D)”** funkció bekapcsolása 2D-s bemeneti kép esetében (a **3D/▼** gyorsgomb megnyomásával is elérheti ezt a funkciót).
 - **3D Top-and-Bottom (3D felső és alsó), 3D Side-by-Side (Half) (3D egymás melletti (Félkép)):** Kiválasztja a bemeneti 3D-s képek típusát.



-
- A **“3D Mode Selection (3D módválasztás)”** menü csak 2D-s bemeneti kép esetében elérhető.
 - A **“3D Top-and-Bottom” (3D felső és alsó)** és a **“3D Side-by-Side (Half) (3D egymás melletti (Félkép))** menü csak 720p/1080i/1080p időzítésű és 3D-s InfoFrame nélküli HDMI-forrás esetén elérhető.

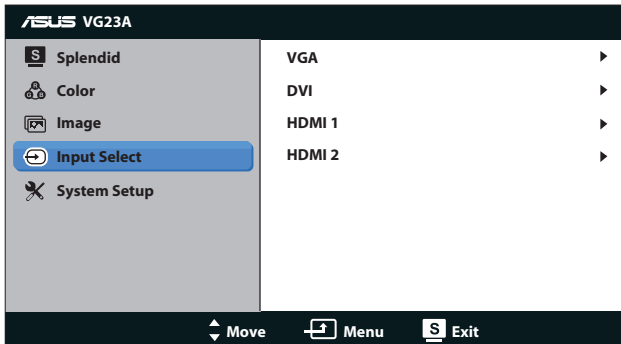
-
- **3D Depth (3D mélység):** a 3D-s képek mélységének beállításához való. A beállítási tartomány **1-től 10-ig** terjed.
 - **Position (Helyzet):** A kép vízszintes helyzetének (H-Position), illetve függőleges helyzetének (V-Position) beállítását teszi lehetővé. A beállítási tartomány **0-tól 100-ig** terjed. (csak VGA-bemenet esetén elérhető)
 - **Focus (Fókusz):** Csökkenti a kép sorzaját és a képismétlési zaját a (Fázis) és az (Időzítés) külön-külön történő beállításával. A beállítási tartomány **0-tól 100-ig** terjed. (csak VGA-bemenet esetén elérhető)



-
- A Fázis a pixel-órajel fázisának beállítására szolgál. A nem megfelelő fázis-beállítással rendelkező képben vízszintes zavarok vannak.
 - A Pixelfrekvencia szabályozza, hogy hány képpontot érint egy vízszintes pásztázás. Amennyiben nem megfelelő a frekvencia, a képernyőn függőleges csíkok jelennek meg és a kép oldaláránya nem megfelelő.
-

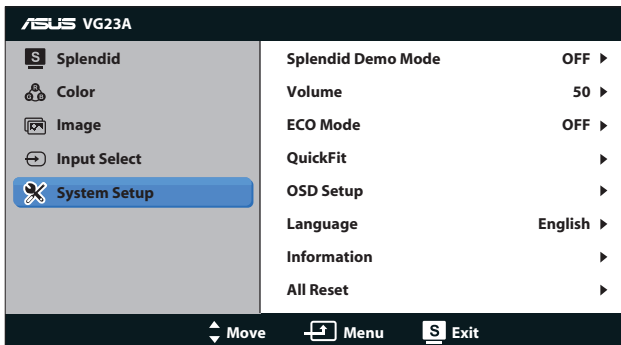
4. Input Select (Bemenetválasztás)

A videó bemeneti jelforrás választásához a "VGA", "DVI", "HDMI 1" és "HDMI 2" közül.



5. System Setup (A rendszer beállítása)

Beállítja a rendszerkonfigurációt.

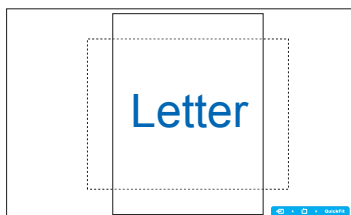


- **Splendid Demo Mode (Splendid demo. mód):** A képernyőt kettéosztja a Splendid üzemmódok összehasonlításához. (Kizárólag **Scenery (Tájkép)**, **Theater (Színház)**, **Game (Játék)** és **Night View (Éjszakai)** módban érhető el.)
- **Volume (Hangerő):** Beállítja a hangszóró és a fülhallgató kimeneti hangerejét. A beállítási tartomány **0-tól 100-ig** terjed.
- **ECO Mode (ÖKO mód):** Energiatakarékosság érdekében aktiválja az ökológiai üzemmódot. (Ha az ECO mód BE van kapcsolva, előfordulhat, hogy egyes szürke szintek nem különböztethetők meg. A fényerő kisebb, mint amikor a Kontrasztarány értéke 100.)
- **QuickFit:** Három mintázatot tartalmaz: (1) Rácsminta (2) Papírméret (3) Fotóméret.

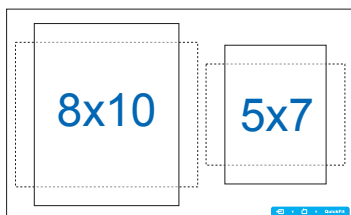
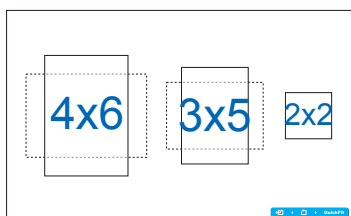
1. Rácsminta: Lehetővé teszi a tervezők és felhasználók számára, hogy a tartalmat és képelrendezést megszervezzék az oldalon és egységes megjelenést és hatást biztosítsanak.



2. Papírméret: A segítségével a felhasználók valós méretben megtekinthetik dokumentumaikat a képernyőn.



3. Fotóméret: A segítségével a fotósok és egyéb felhasználók pontosan megtekinthetik és valós méretben szerkeszthetik dokumentumaikat a képernyőn.



- **OSD Setup (OSD beállítás):**
 - **H-Position (V. helyzet) / V-Position (F. helyzet):** Az OSD menü vízszintes helyzetének (H-Position), illetve függőleges helyzetének (V-Position) beállítását teszi lehetővé **0** és **100** közötti tartományban.
 - **OSD Timeout (OSD időtúllépés):** Az OSD kikapcsolásának idejét állítja be **10** és **120** másodperc közötti tartományban.
 - **DDC/CI:** Letiltja vagy engedélyezi a DDC/CI funkciót.
 - **Transparency (Átlátszóság):** Az OSD háttér átlátszóságát állítja be átlátszatlan és átlátszó közötti tartományban.
- **Language (Nyelv):** Tíz nyelv közül választhat: **“English (angol)”**, **“French (francia)”**, **“German (német)”**, **“Spanish (spanyol)”**, **“Italian (olasz)”**, **“Dutch (holland)”**, **“Russian (orosz)”**, **“Traditional Chinese (hagyományos kínai)”**, **“Simplified Chinese (egyszerűsített kínai)”** és **“Japanese (japán)”**.
- **Information (Információ):** A monitor információit mutatja.
- **All Reset (Összes visszaállítása):** Válassza a **“Igen”** elemet az alapértelmezett beállítások betöltéséhez.


3.2 Műszaki adatok

Panel típusa	TFT LCD
Panelméret	23" W (58,4cm)
Szinteltéttség (NTSC)	≥ 72% (sRGB)
Valódi felbontás	1920 x 1080
Full HD 1080P	Igen
Képpont-méret	0,2652 mm
Fényerő (jellemző)	250 cd/m ²
Kontrasztarány (jellemző)	≥ 1000:1
ASUS Intelligens Kontrasztarány (ASCR)	≥ 80 000 000:1 (bekapcsolt ASCR mellett)
Látószög (V/F) CR ≥ 10	178°(V) /178°(F)
Megjeleníthető színek száma	≥ 16,7 M
Válaszidő	≤ 5 ms (szürkéről szürkére)
Trace Free Technology	Igen
SPLENDID™ intelligens videotechnológia	Igen
SPLENDID™ választás	6 előre beállított videó mód (gyorsgombbal)
Bőrtónus-kiválasztás	3 mód
Színhőmérséklet-kiválasztás	4 mód (9300K/7500K/6500K/Felh. mód)
HDCP	Igen
Sztereo hangszóró	3 W x 2 sztereo, RMS
Auto. beállítás gyorsgomb	Igen
Fényerő beállítás gyorsgomb	Igen
Bemenetválasztó gyorsgomb	Igen
2D–3D gyorsgomb	Igen
PC bemenet	DVI, D-Sub
PC audió bemenet	Igen (3,5 mm-es Mini-jack aljzat)
Videó bemenet	HDMI 1.4 (Blu-ray 3D támogatása)
AV audió bemenet	HDMI 1.4
Fülhallgató csatlakozó	Igen (3,5 mm-es Mini-jack aljzat)
Készülékház színek	Fekete
Működésjelző LED	Kék (Be) / Sárga (Készenlét)
Billentés	+15° ~ -5°
Elforgatás	+150° ~ -150°

Magasság-beállítás	100 mm
VESA fali konzol	100 x 100 mm
Kensington típusú zár	Igen
AC bemeneti feszültség	AC: 100–240 V
Energiafogyasztás	Bekapcsolás: < 50 W (Max.) Energy Star: < 37,25 W Készenlét: < 1 W (jellemző) Kikapcsolás: < 1 W
Hőmérséklet (Üzemi)	0°C – +35°C
Hőmérséklet (Üzemen kívül)	-20°C – +60°C
Méretek (Sz x Ma x Mé)	550 x 420 x 250 mm (készülék) 625 x 232 x 483 mm (csomag)
Tömeg (becsült)	6,5 kg (Nettó); 9,7 kg (Bruttó)
Hatósági jóváhagyások	Energy Star 5.0, UL/cUL, CB, CE, ErP, FCC, CCC, BSMI, Gost-R, C-Tick, VCCI, J-MOSS, PSE, RoHS, WEEE, Windows 7 WHQL, Green ASUS

*A műszaki adatok értesítés nélkül változhatnak.

3.3 Hibaelhárítás (GYIK)

Probléma	Lehetséges megoldás
A bekapcsolt állapotot jelző LED NEM világít	<ul style="list-style-type: none"> Nyomja meg a  gombot, hogy meggyőződjön, bekapcsolt állapotban van a monitor. Ellenőrizze, hogy megfelelően csatlakozik-e a hálózati tápkábel a monitorhoz, illetve a konnektorhoz.
A bekapcsolt állapotot jelző LED sárga színnel világít és nincs kép.	<ul style="list-style-type: none"> Ellenőrizze, hogy a monitor és a számítógép bekapcsolt vannak-e. Győződjön meg arról, hogy a jelkábel megfelelően csatlakozik a monitorhoz és a számítógéphez. Ellenőrizze a jelkábelét, és győződjön meg arról, hogy nem görbült el egy érintkező sem. Csatlakoztasson egy másik monitort a számítógéphez, hogy ellenőrizze, megfelelően működik-e az utóbbi.
A kép túl világos vagy túl sötét.	<ul style="list-style-type: none"> A kontraszt és a fényerő értékeinek beállítása az OSD menüben.
A kép ugrik vagy szellemképes	<ul style="list-style-type: none"> Győződjön meg arról, hogy a jelkábel megfelelően csatlakozik a monitorhoz és a számítógéphez. Helyezze át az elektromos zavart okozó elektromos berendezéseket.
A kép színe hibás (a fehér nem tűnik fehérnek)	<ul style="list-style-type: none"> Ellenőrizze a jelkábelét, és győződjön meg arról, hogy nem görbült el egy érintkező sem. Az összes visszaállítási műveletet elvégzése az OSD-funkción keresztül. Állítsa be az R/G/B értékeit, vagy válasszon színhőmérsékletet az OSD menüben.
A 3D-s funkció nem működik megfelelően	<ul style="list-style-type: none"> “2D to 3D (2D–3D)” esetében: Nyomja meg a “2D to 3D (2D–3D)” gyorsgombot [3D/▼] a funkció bekapcsolásához 2D-s bemeneti kép esetén. Állítsa be a “3D Depth (3D mélység)” értékét az OSD menüben a 3D-s teljesítmény módosításához. Győződjön meg arról, hogy 3D-s szemüveget használ a monitorral. Real 3D esetében: Győződjön meg arról, hogy a bemeneti forrás HDMS és a kábel megfelelően csatlakozik. A DVI és a VGA nem támogatott a Real 3D funkció esetében. Győződjön meg arról, hogy az Ön grafikuskártyája vagy DVD-lejátszója támogatja a HDMI 1.4-es szabványt. Győződjön meg arról, hogy 3D-s szemüveget használ a monitorral. Győződjön meg arról, hogy a számítógépre Microsoft® Windows Vista vagy Windows 7 operációs rendszert és 3D-s médialejátszó alkalmazást telepítettek.

3.4 Támogatott időzítések listája

Felbontás	Képfrissítési sebesség	Vízszintes
640x480	60Hz	31,469KHz
640x480	67Hz	35KHz
640x480	75Hz	37,5KHz
720x400	70Hz	31,469KHz
720x400	85Hz	37,927KHz
800x600	56Hz	35,156KHz
800x600	60Hz	37,879KHz
800x600	72Hz	48,077KHz
800x600	75Hz	46,875KHz
832x624	75Hz	49,725KHz
848x480	60Hz	31,02KHz
1024x768	60Hz	48,363KHz
1024x768	70Hz	56,476KHz
1024x768	75Hz	60,023KHz
1152x864	75Hz	67,5KHz
1280x960	60Hz	60KHz
1280x1024	60Hz	63,981KHz
1280x1024	75Hz	79,976KHz
1440x900	60Hz	55,935KHz
1440x900	75Hz	70,635KHz
1680x1050	60Hz	65,29KHz
1920x1080	60Hz	67,5KHz
1280x720	60Hz	44,444KHz
1280x720	60Hz	44,772KHz
1280x720	75Hz	56,456KHz
1280x768	60Hz	47,396KHz
1280x800	60Hz	49,306KHz
1280x800	60Hz	49,702KHz
1280x800	75Hz	62,795KHz
1366x768	60Hz	47,712KHz
1440x900	60Hz	55,469KHz
1680x1050	60Hz	64,674KHz
1920x1080	60Hz	66,587KHz
640x480P (HDMI)	59,94 / 60Hz	31,469KHz / 31,5KHz

Felbontás	Képrfrissítési sebesség	Vízszintes
720x480P (HDMI)	59,94 / 60Hz	31,469KHz / 31,5KHz
720x576P (HDMI)	50Hz	31,25KHz
1280x720P (HDMI)	50Hz	37,5KHz
1280x720P (HDMI)	59,94 / 60Hz	44,955KHz / 45KHz
1440x480P (HDMI)	59,94 / 60Hz	31,469KHz / 31,5KHz
1440x576P (HDMI)	50Hz	31,25KHz
1920x1080i (HDMI)	50Hz	28,125KHz
1920x1080i (HDMI)	59,94 / 60Hz	33,716KHz / 33,75KHz
1920x1080P (HDMI)	50Hz	56,25KHz
1920x1080P (HDMI)	59,94 / 60Hz	67,433 KHz / 67,5 KHz

3D-s megjelenítési módok, elsődleges időzítési lista (csak HDMI bemenet esetében)

Felbontás	3D videoformátum	Vízszintes
1280x720P 50 Hz	Egymás melletti (Félkép)	37,5KHz
1280x720P 59,94/60 Hz	Felső és alsó	44,955KHz
1920x1080i 50 Hz	Egymás melletti (Félkép)	28,125KHz
1920x1080i 59,94/60 Hz	Felső és alsó	33,716KHz / 33,75KHz
1920x1080P 50 Hz	Egymás melletti (Félkép)	56,25KHz
1920x1080P 59,94/60 Hz	Felső és alsó	67,433KHz / 67,5 KHz
1920x1080P 23,98/24Hz	Egymás melletti (Félkép) Felső és alsó	67,433KHz / 67,5 KHz