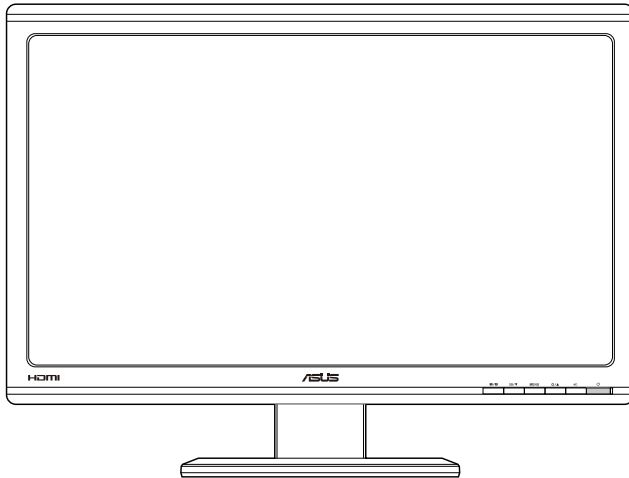


**ASUS®**

**VG23AH**

**จอภาพ LCD**

**คู่มือผู้ใช้**



# สารบัญ

ประกาศ.....	iii
ข้อมูลเพื่อความปลอดภัย .....	iv
การดูแลรักษา & การทำความสะอาด .....	v
1.1 ยินดีต้อนรับ! .....	1-1
1.2 สิ่งต่างๆ ในกล่องบรรจุ.....	1-1
1.3 แนะนำจอภาพ.....	1-2
1.3.1 มุมมองด้านหน้า.....	1-2
1.3.2 มุมมองด้านหลัง.....	1-4
1.3.3 การสัมผัสประสบการณ์เอฟเฟ็กต์ 3D เสมือน.....	1-5
2.1 การประกอบฐานจอภาพ .....	2-1
2.2 การปรับจอภาพ.....	2-2
2.3 การถอดแขน (สำหรับแขน VESA บนกำแพง).....	2-3
3.1 เมนู OSD (การแสดงผลบนหน้าจอ) .....	3-1
3.1.1 วิธีการกำหนดค่า.....	3-1
3.1.2 แนะนำฟังก์ชัน OSD .....	3-2
3.2 ข้อมูลจำเพาะ.....	3-8
3.3 การแก้ไขปัญหา (FAQ).....	3-10
3.4 รายการใหม่มีที่สนับสนุน.....	3-11

ลิขสิทธิ์ถูกต้อง © 2012 ASUSTeK COMPUTER INC. สงวนลิขสิทธิ์

ห้ามทำซ้ำ ส่งต่อ คัดลอก เก็บไว้ในระบบที่สามารถเรียกกลับมาได้ หรือแปลส่วนหนึ่งส่วนใดของคู่มือฉบับนี้เป็นภาษาอื่น ซึ่งรวมถึงผลิตภัณฑ์และซอฟต์แวร์ที่บรรจุภายใน ยกเว้นเอกสารที่ผูกข้อเก็บไว้เพื่อจุดประสงค์ในการสำรองเท่านั้น โดยไม่ได้รับความยินยอมเป็นลายลักษณ์อักษรอย่างชัดแจ้งจาก ASUSTeK COMPUTER INC. ("ASUS")

การรับประกันผลิตภัณฑ์หรือบริการ จะไม่ขยายออกไปถ้า: (1) ผลิตภัณฑ์ได้รับการซ่อมแซม, ตัดแปลง หรือเปลี่ยนแปลง โดยการซ่อมแซม, การตัดแปลง หรือการเปลี่ยนแปลงนั้นไม่ได้รับอนุญาตเป็นลายลักษณ์อักษรจาก ASUS; หรือ (2) หมายเลขผลิตภัณฑ์ของผลิตภัณฑ์ถูกขีดฆ่า หรือหายไป

ASUS ให้ความสำคัญกับ "ในลักษณะที่เป็น" โดยไม่มีการรับประกันใดๆ ไม่ว่าจะได้โดยชัดแจ้งหรือเป็นนัย ซึ่งรวมถึงแต่ไม่จำกัดอยู่เพียงการรับประกัน หรือเงื่อนไขของความสามารถเชิงพาณิชย์ หรือความเข้ากันได้สำหรับวัตถุประสงค์เฉพาะ ไม่มีเหตุการณ์ใดที่ ASUS, ผู้จำหน่าย, เจาหน้าที่, พนักงาน หรือตัวแทนของบริษัทต้องรับผิดชอบต่อความเสียหายไม่ว่าจะเป็นความเสียหายทางอ้อม, ความเสียหายพิเศษ, อุบัติเหตุ หรือความเสียหายที่เกิดขึ้นตามมา (รวมทั้งความเสียหายที่เกิดจากการสูญเสียผลกำไร, ความเสียหายทางธุรกิจ, ความเสียหายของการใช้ข้อมูล, การหยุดชะงักทางธุรกิจ หรือลักษณะอื่นๆ) แม้ว่า ASUS จะได้รับการบอกกล่าวว่าอาจมีความเสียหายเหล่านั้นเกิดขึ้นจากขอบพอร์ทหรือข้อผิดพลาดในคู่มือหรือผลิตภัณฑ์

ข้อมูลจำเพาะและข้อมูลที่บรรจุในคู่มือฉบับนี้ มีไว้สำหรับเป็นข้อมูลประกอบเท่านั้น และอาจเปลี่ยนแปลงได้โดยไม่ต้องแจ้งให้ทราบล่วงหน้า และไม่ควรถือเป็นพันธสัญญาจาก ASUS ASUS ไม่รับผิดชอบต่อข้อผิดพลาด หรือความไม่เที่ยงตรงใดๆ ที่อาจปรากฏในคู่มือฉบับนี้ รวมถึงผลิตภัณฑ์ และซอฟต์แวร์ที่อธิบายอยู่ภายใน

ผลิตภัณฑ์และชื่อบริษัทที่ปรากฏในคู่มือนี้อาจเป็น หรือไม่เป็นเครื่องหมายการค้าจดทะเบียน หรือลิขสิทธิ์ของบริษัทที่เป็นเจ้าของ และมีการใช้เฉพาะสำหรับการอ้างอิง หรืออธิบายเพื่อประโยชน์ของเจ้าของเท่านั้น โดยไม่มีวัตถุประสงค์ในการละเมิดใดๆ

## ประกาศ

### ถ้อยแถลงของคณะกรรมการการสื่อสารกลาง

อุปกรณ์นี้สอดคล้องกับส่วนที่ 15 ของกฎข้อบังคับ FCC การทำงานต้องเป็นไปตามเงื่อนไขสองข้อต่อไปนี้:

- อุปกรณ์นี้ต้องไม่ก่อให้เกิดการรบกวนที่เป็นอันตราย และ
- อุปกรณ์นี้ต้องสามารถทนต่อการรบกวนใดๆ ที่ได้รับ รวมทั้งการรบกวนที่อาจก่อให้เกิดการทำงานที่ไม่พึงประสงค์

อุปกรณ์นี้ได้รับการทดสอบ และพบว่าสอดคล้องกับข้อกำหนดของอุปกรณ์ดิจิทัล คลาส B ซึ่งเป็นไปตามส่วนที่ 15 ของกฎข้อบังคับของ FCC ข้อกำหนดเหล่านี้ได้รับการออกแบบเพื่อให้การป้องกันที่เหมาะสมต่อการรบกวนที่เป็นอันตรายในการติดตั้งบริเวณที่พักอาศัย อุปกรณ์นี้สร้าง ize และสามารถแผ่พลังงานคลื่นวิทยุ และถ้าไม่ได้ติดตั้งและใช้อย่างเหมาะสมตามที่ระบุในขั้นตอนการใช้งาน อาจก่อให้เกิดการรบกวนที่เป็นอันตรายต่อการสื่อสาร อย่างไรก็ตาม ไม่มีการรับประกันว่าการรบกวนจะไม่เกิดขึ้นในกรณีนี้ที่ติดตั้งอย่างเหมาะสม ถ้าอุปกรณ์นี้ก่อให้เกิดการรบกวนที่เป็นอันตรายต่อการรับสัญญาณวิทยุหรือโทรทัศน์ ซึ่งสามารถทราบได้โดยการเปิดและปิดอุปกรณ์ ผู้ใช้ควรพยายามแก้ไขการรบกวนโดยใช้วิธีดังต่อไปนี้หนึ่งหรือหลายวิธีรวมกัน:

- ปรับทิศทางหรือเปลี่ยนสถานที่ของเสาอากาศรับสัญญาณ
- เพิ่มระยะห่างระหว่างอุปกรณ์และเครื่องรับสัญญาณ
- เชื่อมต่ออุปกรณ์ลงในเต้าเสียบในวงจรที่แตกต่างจากที่ใช้เสียบเครื่องรับอยู่
- ปรึกษาตัวแทนจำหน่าย หรือช่างเทคนิควิทยุ/โทรทัศน์ที่มีประสบการณ์เพื่อขอความช่วยเหลือ



ในฐานะที่เป็นหุ้นส่วนของ Energy Star® บริษัทของเราได้กำหนดให้ผลิตภัณฑ์นี้สอดคล้องกับคำแนะนำ Energy Star® ในเรื่องเกี่ยวกับประสิทธิภาพในการใช้พลังงาน

### ถ้อยแถลงของกระทรวงสื่อสารของแคนาดา

อุปกรณ์ดิจิทัลนี้ส่งสัญญาณรบกวนทางคลื่นวิทยุออกจากตัวอุปกรณ์ดิจิทัลไม่เกินข้อกำหนดของคลาส B ที่มีการกำหนดไว้ในกฎระเบียบการรบกวนทางวิทยุ ของกระทรวงสื่อสารของแคนาดา

อุปกรณ์ดิจิทัลคลาส B นี้สอดคล้องกับมาตรฐานแคนาดา ICES-003

## ข้อมูลเพื่อความปลอดภัย

- ก่อนที่จะติดตั้งจอภาพ โปรดอ่านเอกสารทั้งหมดที่อยู่ในกล่องบรรจุด้วยความระมัดระวัง
- เพื่อป้องกันเพลิงไหม้ หรืออันตรายจากไฟฟ้าช็อต อย่าให้จอภาพถูกฝนหรือความชื้น
- อย่าพยายามเปิดตัวเครื่องภายในของจอภาพ แรงดันไฟฟ้าสูงที่เป็นอันตรายภายในจอภาพ อาจทำให้เกิดการบาดเจ็บต่อร่างกายอย่างรุนแรง
- ถ้าแหล่งจ่ายไฟเสียหาย อย่าพยายามซ่อมแซมด้วยตัวเอง ติดต่อช่างเทคนิค ซ่อมแซมที่มีคุณสมบัตินี้ หรือร้านค้าของคุณ
- ก่อนที่จะใช้ผลิตภัณฑ์ ตรวจสอบให้แน่ใจว่าสายเคเบิลทั้งหมดเชื่อมต่ออย่างถูกต้อง และสายเคเบิลเพาเวอร์ไม่ได้ชำรุด ถ้าคุณพบความเสียหายใดๆ ให้ติดต่อตัวแทนจำหน่ายทันที
- สล็อตและช่องเปิดต่างๆ ที่ด้านหลัง และส่วนบนของจอภาพ มีไว้เพื่อระบายอากาศ อย่าขวางกั้นช่องเปิดเหล่านี้ อย่าวางผลิตภัณฑ์นี้ใกล้ หรือบนเครื่องทำความร้อน หรือแหล่งความร้อน ถ้าไม่มีการระบายอากาศที่เหมาะสม
- คุณควรใช้จอภาพกับแหล่งพลังงานที่ระบุไว้บนฉลากเท่านั้น ถ้าคุณไม่แน่ใจถึงชนิดของแหล่งพลังงานในบ้านของคุณ ให้ปรึกษาตัวแทนจำหน่าย หรือบริษัทไฟฟ้าในประเทศของคุณ
- ใช้ปลั๊กไฟฟ้าที่สอดคล้องกับมาตรฐานด้านพลังงานในประเทศของคุณ
- อย่าเสียบอุปกรณ์หลายอย่างเข้ากับปลั๊กไฟ หรือสายต่อพ่วงมากเกินไป การเสียบอุปกรณ์มากเกินไป อาจทำให้เกิดไฟไหม้ หรือไฟฟ้าช็อตได้
- หลีกเลี่ยงฝุ่น ความชื้น และอุณหภูมิที่ร้อนหรือเย็นจัด อย่าวางจอภาพในบริเวณที่อาจทำให้เปียกได้ วางจอภาพไว้บนพื้นผิวที่มั่นคง
- ถอดปลั๊กจอภาพระหว่างเกิดพายุฝนฟ้าคะนอง หรือเมื่อจะไม่ใช่จอภาพเป็นเวลานาน การทำเช่นนี้เพื่อป้องกันจอภาพไม่ให้เสียหายเนื่องจากเกิดไฟฟ้ากระชาก
- อย่าสอดวัตถุ หรือท่าของเหลวชนิดใดๆ หกลงไปในช่องเปิดบนตัวเครื่องของจอภาพ
- เพื่อให้มั่นใจถึงการทำงานด้วยความพึงพอใจ ให้ใช้จอภาพกับเฉพาะคอมพิวเตอร์ในรายการ UL ซึ่งมีขั้วรับไฟฟ้าที่เหมาะสมที่ระบุแรงดันไฟฟ้า AC ระหว่าง 100 ~ 240V
- ถ้าคุณมีปัญหาด้านเทคนิคกับจอภาพ โปรดติดต่อช่างเทคนิคบริการที่มีคุณสมบัตินี้ หรือร้านค้าที่คุณซื้อผลิตภัณฑ์มา

## การดูแลรักษา & การทำความสะอาด

- ก่อนที่คุณจะยก หรือเปลี่ยนตำแหน่งจอภาพของคุณ ให้ถอดสายเคเบิลและสายไฟต่างๆ ออกก่อน ปฏิบัติตามเทคนิคการยกที่ถูกต้อง เมื่อย้ายสถานที่จอภาพ ในขณะที่ยก หรือถือจอภาพ ให้จับที่ขอบของจอภาพ อย่ายกจอแสดงผลที่ขาดัง หรือที่สายไฟ
- การทำความสะอาด ปิดจอภาพของคุณ และดึงสายไฟออก ทำความสะอาดพื้นผิวด้วยผ้าที่ไม่มีเส้นใย และไม่ทำให้เกิดรอยขีดข่วน คุณสามารถเช็ดรอยเปื้อนที่ฝังแน่นด้วยผ้าชุบน้ำยาทำความสะอาดอย่างอ่อนที่เบี่ยงหมาดๆ
- หลีกเลี่ยงการใช้สารทำความสะอาดที่ประกอบด้วยแอลกอฮอล์ หรืออะซิโตน ใช้น้ำยาทำความสะอาดที่ออกแบบมาสำหรับใช้กับ LCD อย่าพ่นสเปรย์ทำความสะอาดลงบนหน้าจอโดยตรง เนื่องจากอาจหยดเข้าไปภายในจอภาพ และทำให้เกิดไฟฟ้าช็อตได้

### อาการต่อไปนี้เป็นสิ่งปกติสำหรับจอภาพ:

- หน้าจออาจกะพริบระหว่างการใช้อย่างแรกๆ เนื่องจากธรรมชาติของแสงจากหลอดฟลูออเรสเซนต์ ปิดสวิตซ์เพาเวอร์ จากนั้นเปิดขึ้นมาใหม่อีกครั้ง อาการกะพริบก็จะหายไป
- คุณอาจพบว่ามีความสว่างบนหน้าจอไม่สม่ำเสมอเล็กน้อย เนื่องจากรูปแบบของเดสก์ทอปที่คุณใช้
- เมื่อภาพเดียวกันแสดงอยู่นานหลายชั่วโมง อาการภาพค้างของหน้าจอก่อนหน้านี้ อาจยังคงอยู่หลังจากที่เปลี่ยนภาพไปแล้ว หน้าจอจะค่อยๆ กลับสู่สภาพปกติอย่างช้าๆ หรือคุณสามารถปิดสวิตซ์เพาเวอร์ทิ้งไว้เป็นเวลาหลายชั่วโมง
- เมื่อหน้าจอกลายเป็นสีดำ หรือมีการกะพริบ หรือไม่สามารถทำงานได้อีก ให้ติดต่อตัวแทนจำหน่าย หรือศูนย์บริการของคุณ เพื่อทำการซ่อมแซม อย่าซ่อมแซมหน้าจอด้วยตัวเอง!

### ข้อกำหนดที่ใช้ในคู่มือนี้



คำเตือน: ข้อมูลเพื่อป้องกันไม่ให้เกิดการบาดเจ็บ  
เมื่อพยายามปฏิบัติงานให้สำเร็จ



ข้อควรระวัง: ข้อมูลเพื่อป้องกันความเสียหายต่อชิ้นส่วนต่างๆ  
เมื่อพยายามปฏิบัติงานให้สำเร็จ



สำคัญ: ข้อมูลที่คุณต้องปฏิบัติตามเพื่อทำงานให้สำเร็จ



หมายเหตุ: เทคนิคและข้อมูลเพิ่มเติมเพื่อช่วยเหลือในการทำงานให้สำเร็จ

## จะค้นหาข้อมูลเพิ่มเติมได้จากที่ไหน

ค้นหาจากแหล่งข้อมูลต่อไปนี้ สำหรับข้อมูลเพิ่มเติม และสำหรับผลิตภัณฑ์และซอฟต์แวร์อัปเดต

### 1. เว็บไซต์ ASUS

เว็บไซต์ ASUS ทั่วโลก ให้ข้อมูลอัปเดตเกี่ยวกับผลิตภัณฑ์ฮาร์ดแวร์และซอฟต์แวร์ ASUS อ่านข้อมูลเพิ่มเติมที่ <http://www.asus.com>

### 2. เอกสารเพิ่มเติม

ในกล่องบรรจุผลิตภัณฑ์ของคุณอาจมีเอกสารเพิ่มเติม ซึ่งตัวแทนจำหน่ายของคุณอาจบรรจุเพิ่มเข้ามาในกล่อง เอกสารเหล่านี้ ไม่ได้เป็นส่วนของรายการมาตรฐาน

## 1.1 ยินดีต้อนรับ!

ขอบคุณที่คุณซื้อจอภาพ LCD ASUS® !

จอภาพ LCD แบบไวต์สกรีนรุ่นล่าสุดจาก ASUS ให้การแสดงผลที่สวยงาม, กว้างกว่า และสว่างกว่า รวมทั้งมีคุณสมบัติมากมายที่ช่วยเพิ่มประสบการณ์ในการรับชมของคุณ

ด้วยคุณสมบัติเหล่านี้ คุณสามารถสนุกสนานกับความสะดวกและประสบการณ์การรับชมที่สนุกสนานที่จอภาพนำมาให้คุณ!

## 1.2 สิ่งต่างๆ ในกล่องบรรจุ

ตรวจสอบภายในกล่องบรรจุเพื่อดูว่ามีรายการต่อไปนี้ครบหรือไม่:

- ✓ จอภาพ LCD
- ✓ สายไฟ
- ✓ สายเคเบิล VGA
- ✓ สายเคเบิล DVI
- ✓ สายเคเบิลเสียง 3.5 มม.
- ✓ แวน 3D FPR
- ✓ คู่มือเริ่มต้นอย่างรวดเร็ว
- ✓ ใบรับประกัน



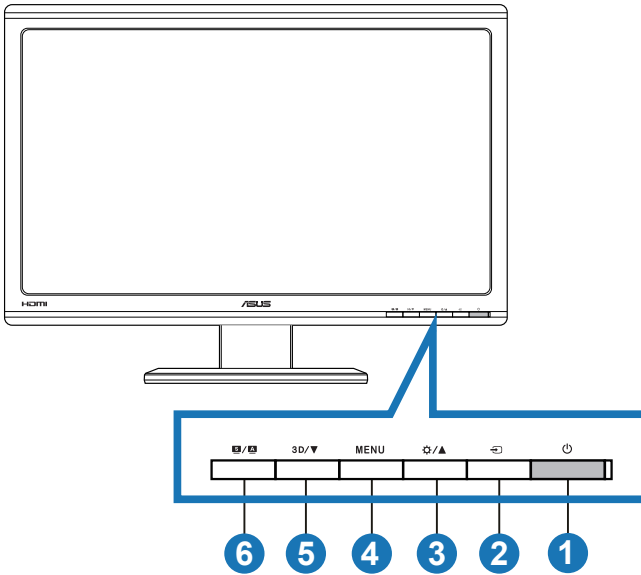
---

ถ้ามีรายการใดด้านบนเสียหาย หรือหายไป ให้ติดต่อร้านค้าปลีกของคุณทันที

---

## 1.3 แนะนำจอภาพ

### 1.3.1 มุมมองด้านหน้า



1. ปุ่มเพาเวอร์/ตัวแสดงสถานะเพาเวอร์:
  - กดปุ่มนี้เพื่อเปิด/ปิดจอภาพ
  - ความหมายของสีของตัวแสดงสถานะเพาเวอร์ แสดงอยู่ด้านล่าง

สถานะ	คำอธิบาย
ฟ้า	ติด
สีเขียว	สถานะเตรียมพร้อม
ดับ	ดับ

2. เลือกสัญญาณเข้า:
  - กดปุ่มนี้เพื่อเลือกแหล่งสัญญาณเข้า
3. ปุ่ม :
  - กดปุ่มนี้เพื่อเพิ่มค่าของฟังก์ชันที่เลือก หรือเลื่อนไปยังฟังก์ชันก่อนหน้า
  - ยืดคือความสว่าง

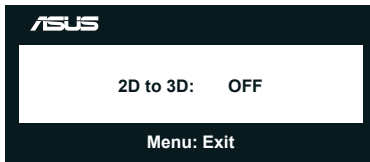


4. ปุ่ม **MENU**:

- กดปุ่มนี้เพื่อเข้าไปยัง/เลือกไอคอน (ฟังก์ชัน) ที่ไฮไลต์ในขณะที่เมนู OSD เปิดทำงานอยู่
- ออกจากเมนูฮือตคีย์ OSD

5. ปุ่ม **3D/▼**:

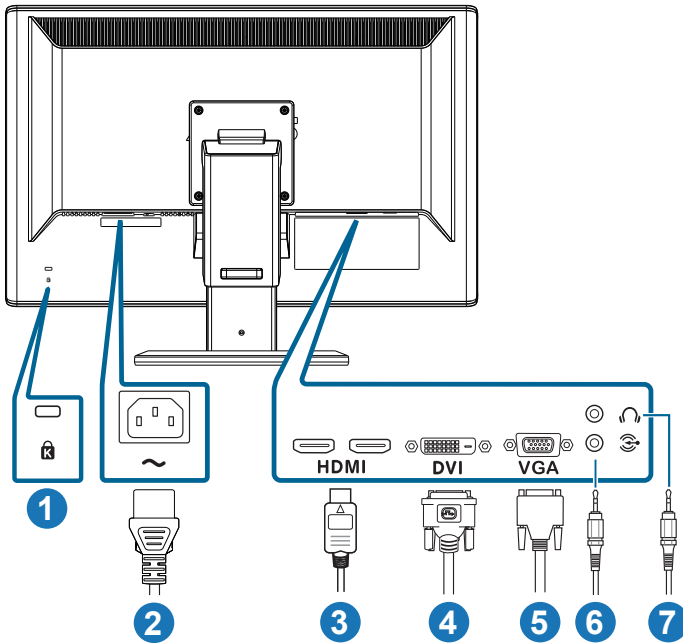
- กดปุ่มนี้เพื่อลดค่าของฟังก์ชันที่เลือก หรือเลื่อนไปยังฟังก์ชันถัดไป
- กดปุ่มนี้เพื่อเปิด/ปิดฟังก์ชัน "2D to 3D (2D เป็น 3D)" สำหรับภาพอินพุต 2D



6. ปุ่ม **S / ▲** :

- กดปุ่มฮือตคีย์นี้เพื่อสลับจากโหมดวีดีโอพีรีเซต 6 แบบ (**Scenery Mode** (โหมดทิวทัศน์), **Standard Mode** (โหมดมาตรฐาน), **Theater Mode** (โหมดโรงภาพยนตร์), **Game Mode** (โหมดเกม), **Night View Mode** (โหมดวิากลางคืน) และ **sRGB**) ด้วยเทคโนโลยีวีดีโออินเทลลิเจนซ์ **SPLENDID™**
- ออกจากเมนู OSD หรือกลับไปยังเมนูก่อนหน้า ในขณะที่เมนู OSD กำลังทำงานอยู่
- กดปุ่มนี้ค้างไว้ เพื่อปรับจ่อภาพแบบอัตโนมัติไปยังตำแหน่ง นาฬิกา และ เฟสที่เหมาะสมที่สุด (สำหรับโหมด VGA เท่านั้น)

### 1.3.2 มุมมองด้านหลัง



#### ขั้วต่อด้านหลัง

1. สล๊อตล็อค Kensington
2. พอร์ต AC เข้า: พอร์ตนี้เชื่อมต่อเข้ากับสายไฟ
3. พอร์ต HDMI เข้า: พอร์ตนี้ใช้สำหรับการเชื่อมต่อกับอุปกรณ์ที่มีคุณสมบัติ HDMI (สนับสนุนกราฟฟิกการ์ด 3D HDMI1.4; เครื่องเล่น DVD HDMI1.4 และบลูเรย์ 3D)
4. พอร์ต DVI: พอร์ต 24 พินนี้ ใช้สำหรับเชื่อมต่อสัญญาณดิจิตอล DVI-D จากพีซี (คอมพิวเตอร์ส่วนบุคคล)
5. พอร์ต VGA: พอร์ต 15 พินนี้ ใช้สำหรับการเชื่อมต่อ VGA จากพีซี
6. แจ็คเสียงเข้า PC: แจ็คสเตอริโอ 3.5 มม. นี้ใช้สำหรับการเชื่อมต่อเสียงของ PC
7. แจ็คหูฟังออก: แจ็คสเตอริโอ 3.5 มม. นี้ใช้สำหรับการเชื่อมต่อเสียงของหูฟัง

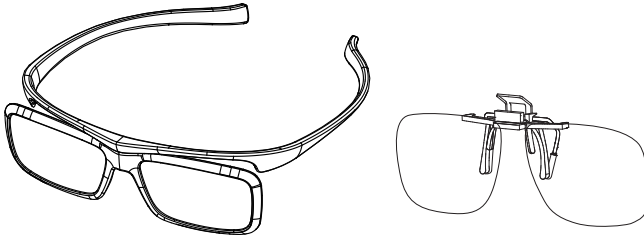


คุณสมบัติ "2D to 3D (2D เป็น 3D)" สนับสนุนผ่านพอร์ตอินพุตทุกพอร์ต

คุณสมบัติ "Real 3D (3D จริง)" สนับสนุนผ่านพอร์ต HDMI-IN (HDMI เข้า) เท่านั้น

### 1.3.3 การสัมผัสประสบการณ์เอฟเฟกต์ 3D เสมือน

จอภาพนี้เป็นจอภาพ LCD 3D ซึ่งสนับสนุน HDMI 1.4 3D วิดีโอ หรือสร้างเอฟเฟกต์ 3D โดยการเปิดฟังก์ชันแปลง 2D/3D



รูปแบบวิดีโอที่สนับสนุนเอฟเฟกต์ 3D ของอินพุต HDMI คือ “เฉียงข้างกัน (ครึ่ง)” และ “บน-และ-ล่าง” โปรดดูส่วน 3.4 สำหรับรายการใหม่ ming ที่สนับสนุน

### ในการเชื่อมต่อสายเคเบิล HDMI

เชื่อมต่อสายเคเบิล HDMI เข้ากับจอภาพและอุปกรณ์ที่มีคุณสมบัตินี้ 3D ของคุณ คุณสามารถเล่นเนื้อหา 3D และเพลิดเพลินกับเอฟเฟกต์ 3D บนจอภาพ LCD VG23AH

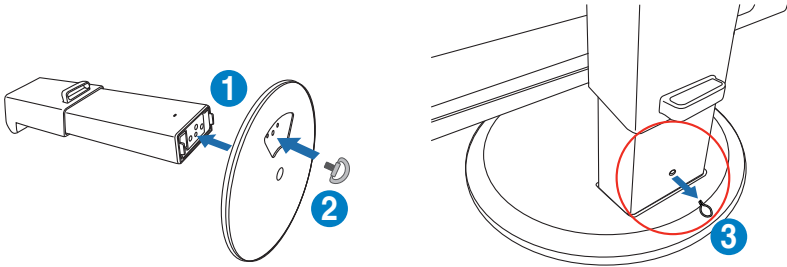


เพื่อให้สนับสนุนเอฟเฟกต์ 3D ให้แน่ใจว่าคุณเชื่อมต่อสายเคเบิล HDMI ระหว่างจอภาพและอุปกรณ์ที่มีคุณสมบัตินี้ 3D อย่างเหมาะสม

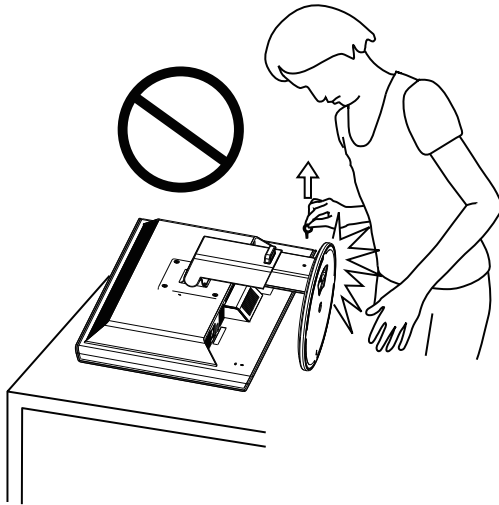
## 2.1 การประกอบฐานจอภาพ

ในการประกอบฐานจอภาพ:

1. ต่อฐานเข้ากับแขน
2. ยึดฐานเข้ากับแขนด้วยสกรู คุณสามารถหมุนสกรูด้วยนิ้วได้ง่ายๆ
3. ดึงล้อปรับความสูงออกจากแขน

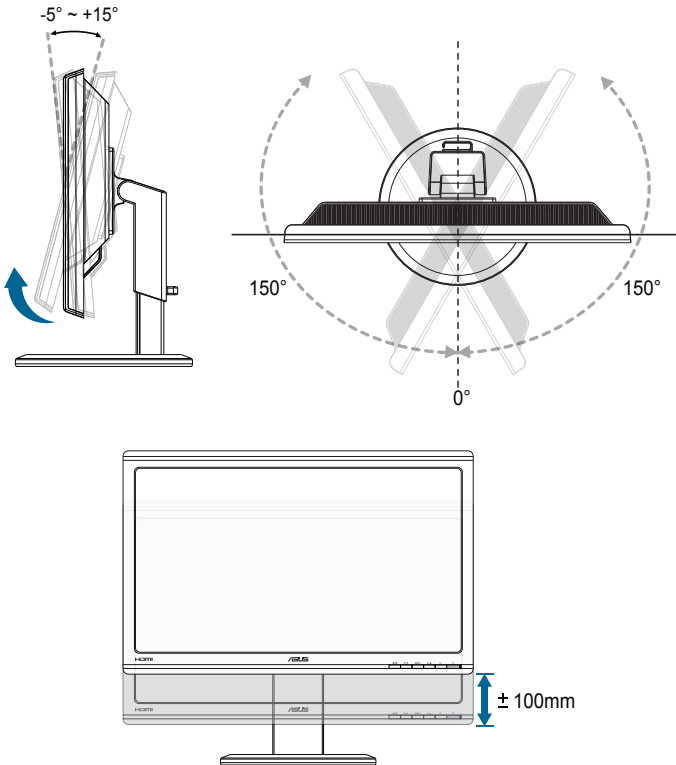


ไม่ควรนำล้อปรับความสูงออกก่อนที่คุณจะวางจอภาพในแนวตั้งบนโต๊ะที่เรียบ และสะอาด



## 2.2 การปรับจอภาพ

- เพื่อการรับชมที่เหมาะสมที่สุด เราแนะนำให้คุณมองที่ด้านหน้าของจอภาพ จากนั้นปรับจอภาพให้อยู่ในมุมที่คุณรู้สึกสบายมากที่สุด
- จับฐานไว้ เพื่อป้องกันจอภาพตกลงมาเมื่อคุณเปลี่ยนมุม
- คุณสามารถเอียงจอภาพได้ตั้งแต่  $-5^{\circ}$  ถึง  $+15^{\circ}$ , หมุนจากซ้ายไปขวาเป็นมุม  $150^{\circ}$ , และยกจอภาพได้สูงประมาณ 100 มม.



เป็นเรื่องปกติที่จอภาพจะสั่นเล็กน้อย เมื่อคุณเปลี่ยนมุมการรับชม

## 2.3 การถอดแขน (สำหรับแขน VESA บนกำแพง)

แขนที่ถอดได้ของจอภาพนี้ ออกแบบมาเป็นพิเศษสำหรับที่ยึดผนัง VESA

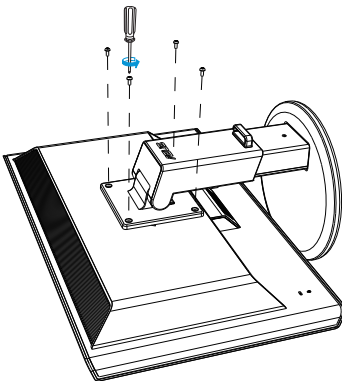
ในการถอดแขน:

1. ตัดการเชื่อมต่อสายเคเบิลเพาเวอร์และสายสัญญาณ
2. ลดระดับจอภาพไปยังความสูงต่ำที่สุด จากนั้นใส่ล้อคปรับความสูง
3. วางด้านหน้าของจอภาพคว่ำลงบนโต๊ะที่เรียบและสะอาดด้วยความระมัดระวัง
4. ใช้ไขควงเพื่อไขสกรู 4 ตัวบนแขนออก (รูปที่ 1), จากนั้นถอดแขนออกจากจอภาพ (รูปที่ 2)

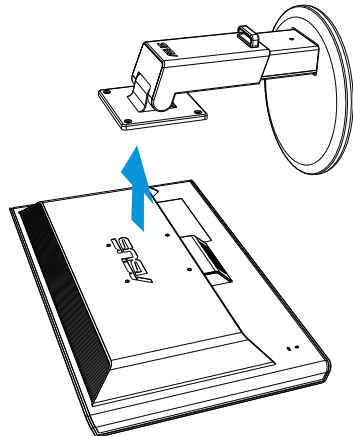


- เราแนะนำให้คุณปูพื้นผิวโต๊ะด้วยผ้าที่อ่อนนุ่ม เพื่อป้องกันความเสียหายที่จะเกิดกับจอภาพ
- จับขาตั้งในขณะที่ถอดสกรูออก

ภาพที่ 1



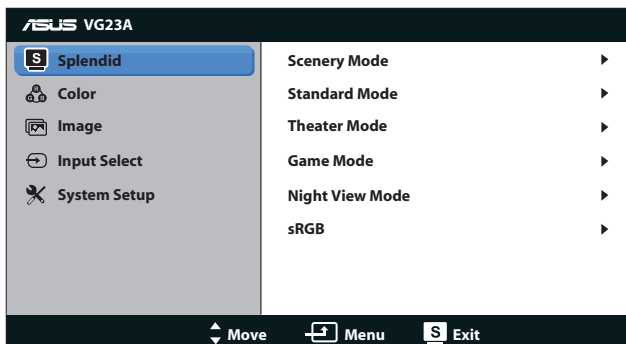
ภาพที่ 2



- ชุดยึดผนัง VESA (100 x 100 มม.) จำหน่ายแยกต่างหาก
- ใช้เฉพาะแผ่นโลหะยึดผนังที่อยู่ในรายการ UL ที่รับน้ำหนัก/ภาระได้อย่างต่ำ 28 กก. (ขนาดสกรู: M4 x 12 มม.)

## 3.1 เมนู OSD (การแสดงผลบนหน้าจอ)

### 3.1.1 วิธีการกำหนดค่า

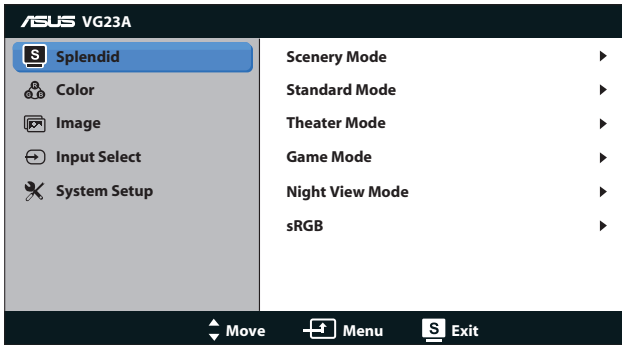


1. กดปุ่ม [MENU] เพื่อเปิดทำงานเมนู OSD
2. กดปุ่ม [↔/▲] หรือ [3D/▼] เพื่อเลื่อนภายในฟังก์ชันต่างๆ ไฮไลต์และเปิดทำงานฟังก์ชันที่ต้องการโดยการกดปุ่ม [MENU] ถ้ามีเมนูย่อยในฟังก์ชันที่เลือก กดปุ่ม [↔/▲] หรือ [3D/▼] อีกครั้ง เพื่อเลื่อนภายในเมนูย่อยของฟังก์ชัน ไฮไลต์และเปิดทำงานฟังก์ชันเมนูย่อยที่ต้องการโดยการกดปุ่ม [MENU]
3. กดปุ่ม [↔/▲] หรือ [3D/▼] เพื่อเปลี่ยนแปลงการตั้งค่าของฟังก์ชันที่เลือก
4. ในการออกจากเมนู OSD, กดปุ่ม [S/A] ทำขั้นตอนที่ 2 และขั้นตอนที่ 3 ซ้ำ เพื่อปรับฟังก์ชันอื่นๆ

### 3.1.2 แนะนำฟังก์ชัน OSD

#### 1. Splendid

ฟังก์ชันนี้ประกอบด้วยฟังก์ชันย่อย 6 ฟังก์ชันที่คุณสามารถเลือกตามความต้องการของคุณได้ แต่ละโหมดมีการเลือก รีเซ็ต (Reset) เพื่อให้คุณใช้การตั้งค่าของคุณ หรือกลับไปใช้โหมดที่ตั้งไว้ล่วงหน้าได้



- **Scenery Mode (โหมดทิวทัศน์):** ทางเลือกที่ดีที่สุดสำหรับการแสดงภาพถ่ายทิวทัศน์ด้วยวีดีโอแอนิเมชันโหมด SILENDID™
- **Standard Mode (โหมดมาตรฐาน):** ทางเลือกที่ดีที่สุดสำหรับการแก้ไขเอกสารด้วยวีดีโอแอนิเมชันโหมด SILENDID™
- **Theater Mode (โหมดภาพยนตร์):** ทางเลือกที่ดีที่สุดสำหรับภาพยนตร์ด้วยเทคโนโลยีวีดีโออินเทลลิเจนซ์ SILENDID™
- **Game Mode (โหมดเกม):** ทางเลือกที่ดีที่สุดสำหรับการเล่นเกมด้วยวีดีโอแอนิเมชันโหมด SILENDID™.
- **Night View Mode (โหมดวิากลางคืน):** ทางเลือกที่ดีที่สุดสำหรับเกมหรือภาพยนตร์ที่มีฉากมืด ด้วยวีดีโอแอนิเมชันโหมด SILENDID™
- **sRGB Mode (โหมด sRGB):** ใช้งานได้กับปริภูมิสี sRGB โหมด sRGB เป็นทางเลือกที่ดีที่สุดสำหรับการแก้ไขเอกสาร

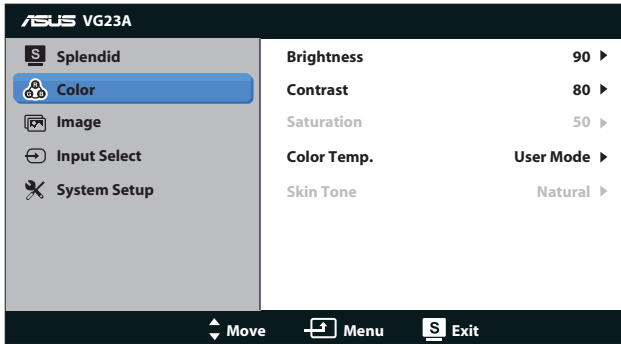


- ในโหมดมาตรฐาน ผู้ใช้ไม่สามารถตั้งค่าคอนฟิกฟังก์ชัน ความอืดตัว และ ASCR ได้
- ในโหมดอื่นๆ ผู้ใช้ไม่สามารถตั้งค่าคอนฟิกฟังก์ชัน sRGB ได้



## 2. Color (สี)

ตั้งค่าการตั้งค่าสีที่ต้องการจากเมนูนี้



- **Brightness (ความสว่าง):** ช่วงการปรับค่าระหว่าง 0 ถึง 100 ปุ่ม / เป็นฮอตคีย์เพื่อเปิดทำงานฟังก์ชันนี้
- **Contrast (ความเข้ม):** ช่วงการปรับค่าระหว่าง 0 ถึง 100
- **Saturation (ความอิ่มตัว):** ช่วงการปรับค่าระหว่าง 0 ถึง 100
- **Color Temp. (อุณหภูมิสี):** ประกอบด้วยโหมดสี 4 แบบ: "Cool (เย็น)", "Normal (ปกติ)", "Warm (อุ่น)" และ "User Mode (โหมดผู้ใช้)"

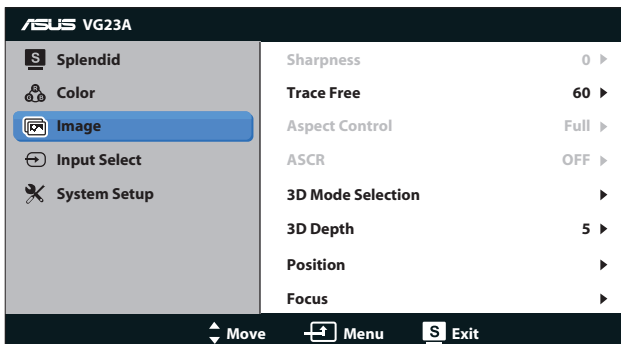


ในโหมดผู้ใช้สำหรับอุณหภูมิสี, สี R (แดง), G (เขียว) และ B (น้ำเงิน) เป็นสีที่ผู้ใช้สามารถปรับได้; ช่วงการปรับอยู่ระหว่าง 0 ถึง 100

- **Skin Tone (สีผิวหนึ่ง):** ประกอบด้วยโหมดสี 3 โหมดคือ "Reddish (สีแดง)", "Natural (สีธรรมชาติ)" และ "Yellowish (สีเหลือง)"

## 3. Image (ภาพ)

ตั้งค่าการตั้งค่าที่เกี่ยวข้องกับภาพจากเมนูนี้



- **Sharpness (ความชัด):** ปรับความชัดของภาพ ช่วงการปรับค่าระหว่าง **0** ถึง **100**
- **Trace Free (เทรซฟรี):** เร่งเวลาการตอบสนอง ช่วงการปรับค่าระหว่าง **0** ถึง **100**
- **Aspect Control (ตัวควบคุมอัตราส่วน):** ปรับอัตราส่วนภาพเป็น "4:3", "Full (เต็ม)" หรือ "OverScan (โอเวอร์สแกน)" (อัตราส่วน "OverScan (โอเวอร์สแกน)" ใช้ได้เฉพาะสำหรับอินพุต HDMI เท่านั้น)
- **ASCR:** เปิดหรือปิดฟังก์ชัน ASCR (อัตราคอนทราสต์อัจฉริยะของ ASUS) (ใช้ได้เฉพาะที่โหมด **Scenery (ทิวทัศน์)**, **Theater (โรงภาพยนตร์)**, **Game (เกม)** และ **Night View (วิวกกลางคืน)**)
- **3D Mode Selection (การเลือกโหมด 3D):** เลือกชนิดสำหรับภาพ 3D
  - **Default (ค่าเริ่มต้น):** ปิดฟังก์ชัน "2D to 3D (2D เป็น 3D)"
  - **2D to 3D (2D เป็น 3D):** เปิดฟังก์ชัน "2D to 3D (2D เป็น 3D)" สำหรับภาพอินพุต 2D (นอกจากนี้ คุณสามารถกดฮีดส์ 3D/▼ เพื่อเรียกใช้ฟังก์ชันนี้ก็ได้)
  - **3D Top-and-Bottom (3D บนและล่าง), 3D Side-by-Side (Half) (3D เคียงข้างกัน (ครึ่งหนึ่ง)):** เลือกชนิดสำหรับภาพ 3D ที่เข้ามา



- เมนู **3D Mode Selection (การเลือกโหมด 3D)** ใช้ได้เฉพาะสำหรับแหล่งสัญญาณอินพุตของชนิด 2D เท่านั้น
- เมนู "**3D Top-and-Bottom (3D บนและล่าง)**" และ "**3D Side-by-Side (Half) (3D เคียงข้างกัน (ครึ่งหนึ่ง))**" ใช้ได้เฉพาะสำหรับแหล่งสัญญาณ HDMI ของใหม่ถึง 720p/1080i/1080p และไม่มีเฟรมข้อมูลของชนิด 3D

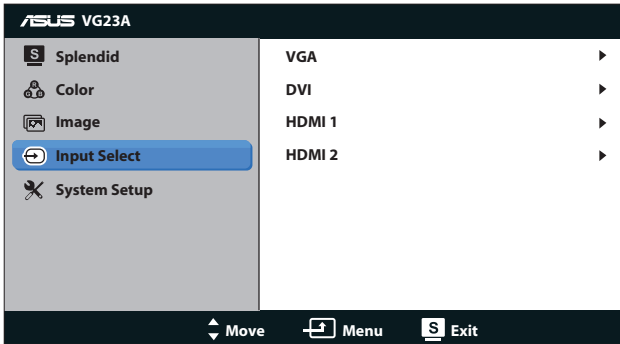
- **3D Depth (ความลึก 3D):** ปรับความลึกของฟิลด์สำหรับภาพ 3D ช่วงการปรับค่าระหว่าง **1** ถึง **10**
- **Position (ตำแหน่ง):** ปรับตำแหน่งตามแนวนอน (ตำแหน่ง H) และตำแหน่งตามแนวตั้ง (ตำแหน่ง V) ของภาพ ช่วงการปรับค่าระหว่าง **0** ถึง **100** (ใช้ได้เฉพาะสำหรับอินพุต VGA เท่านั้น)
- **Focus (โฟกัส):** ลดสัญญาณรบกวนในเส้นแนวนอน และสัญญาณรบกวนในเส้นแนวตั้งของภาพ โดยการปรับ (เฟส) และ (นาฬิกา) แยกกัน ช่วงการปรับค่าระหว่าง **0** ถึง **100** (ใช้ได้เฉพาะสำหรับอินพุต VGA เท่านั้น)



- เฟส จะปรับเฟสของสัญญาณนาฬิกาพิกเซล ด้วยการปรับเฟสที่ผิด หน้าจอจะแสดงสัญญาณรบกวนตามแนวนอน
- นาฬิกา (ความถี่พิกเซล) ควบคุมจำนวนของพิกเซลที่สแกนโดยการกวาดตามแนวนอนหนึ่งครั้ง ถ้าความถี่ไม่ถูกต้อง หน้าจอจะแสดงแถบในแนวตั้ง และภาพจะมีความกว้างไม่ถูกต้อง

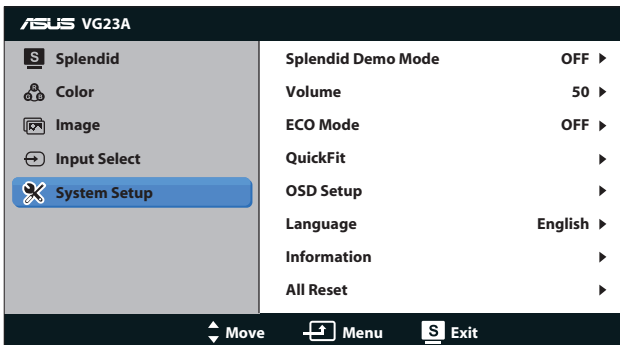
#### 4. Input Select (เลือกสัญญาณเข้า)

เลือกสัญญาณอินพุตระหว่าง "VGA", "DVI", "HDMI 1" หรือ "HDMI 2"



#### 5. System Setup (ตั้งค่าระบบ)

ปรับการกำหนดค่าของระบบ



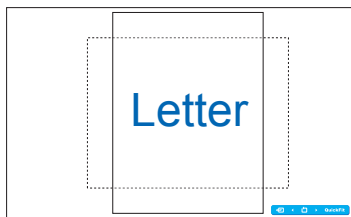
- **Splendid Demo Mode (โหมดสาธิต Splendid):** แยกหน้าจอเป็นสองหน้าจอสำหรับการเปรียบเทียบโหมด Splendid (ใช้ได้เฉพาะที่โหมด **Scenery (ทิวทัศน์)**, โหมด **Theater (โรงภาพยนตร์)**, โหมด **Game (เกม)** และโหมด **Night View (วิวกกลางคืน)**)
- **Volume (ระดับเสียง):** ปรับระดับเสียงเอาต์พุตของลำโพงและหูฟัง ช่วงการปรับค่าระหว่าง **0** ถึง **100**
- **ECO Mode (โหมดอีโค):** เปิดทำงานโหมดระบบนิเวศน์สำหรับการประหยัดพลังงาน (ระดับสีเทาบางระดับอาจไม่มีความแตกต่าง ถ้าโหมด ECO เปิดอยู่ ความสว่างจะต่ำกว่าเมื่อตั้งค่าอัตราคอนทราสต์เป็น 100)

- **QuickFit (ควิกฟิต):** ประกอบด้วย 3 รูปแบบ: (1) Grid pattern (แพทเทิร์นตาราง), (2) Paper size (ขนาดกระดาษ), (3) Photo size (ขนาดภาพถ่าย)

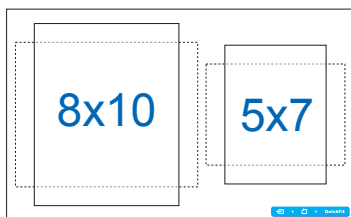
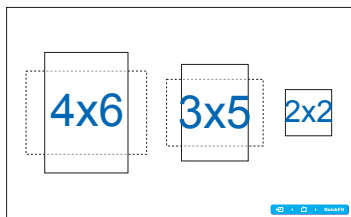
1. แพทเทิร์นตาราง: ช่วยอำนวยความสะดวกให้กับนักออกแบบและผู้ใช้ เพื่อจัดการเนื้อหาและโครงสร้างบนหน้าหนึ่ง เพื่อให้ได้รูปลักษณะและความรู้สึกที่สม่ำเสมอ



2. ขนาดกระดาษ: ให้ผู้ใช้ดูเอกสารในขนาดจริงบนหน้าจอ



3. ขนาดภาพถ่าย: ให้ช่างภาพ และผู้ใช้อื่นๆ สามารถดูและแก้ไขภาพถ่ายในขนาดจริงที่ถูกต้องแม่นยำบนหน้าจอ



- **OSD Setup (ตั้งค่า OSD):**
  - **H-Position (ตำแหน่ง H)/ V-Position (ตำแหน่ง V):** ปรับตำแหน่งตามแนวนอน (ตำแหน่ง H) และตำแหน่งตามแนวตั้ง (ตำแหน่ง V) ของ OSD จาก **0** ถึง **100**
  - **OSD Timeout (ไทม์เอาต์ OSD):** ปรับไทม์เอาต์ OSD จาก **10** ถึง **120** วินาที
  - **DDC/CI:** เปิดทำงานหรือปิดทำงานฟังก์ชัน DDC/CI
  - **Transparency (ความโปร่งแสง):** ปรับพื้นหลัง OSD จากทึบแสงไปเป็นโปร่งแสง
- **Language (ภาษา):** มีภาษา 10 ภาษาให้คุณเลือก ซึ่งประกอบด้วย "English (อังกฤษ)", "French (ฝรั่งเศส)", "German (เยอรมัน)", "Spanish (สเปน)", "Italian (อิตาลี)", "Dutch (เนเธอร์แลนด์)", "Russian (รัสเซีย)", "Traditional Chinese (จีนไต้หวัน)", "Simplified Chinese (จีนแผ่นดินใหญ่)" และ "Japanese (ญี่ปุ่น)"
- **Information (ข้อมูล):** แสดงข้อมูลจอภาพ
- **All Reset (รีเซ็ตทั้งหมด):** เลือก "Yes (ใช่)" เพื่อเรียกคืนการตั้งค่าเริ่มต้น


## 3.2 ข้อมูลจำเพาะ

ชนิดหน้าจอ	TFT LCD
ขนาดหน้าจอ	23" W (58.4 ซม.)
ความถี่ตัวของสี (NTSC)	$\geq 72\%$ (sRGB)
ความละเอียดจริง	1920 x 1080
ฟูล HD 1080P	ใช่
ขนาดพิกเซล	0.2652 มม.
ความสว่าง (ทั่วไป)	250 cd/m <sup>2</sup>
อัตราคอนทราสต์ (ทั่วไป)	$\geq 1000:1$
อัตราคอนทราสต์ ASUS สมาร์ท (ASCR)	$\geq 80,000,000:1$ (เมื่อเปิด ASCR)
มุมการรับชม (H/V) CR $\geq 10$	178°(H) /178°(V)
สีที่แสดงได้	$\geq 16.7$ M
เวลาตอบสนอง	$\leq 5$ ms (สีเทาเป็นสีเทา)
เทคโนโลยีขจัดปัญหาการเกิดเงาซ้อน	ใช่
เทคโนโลยีวิดีโออินเทลลิเจนซ์ SILENDID™	ใช่
การเลือก SILENDID™	โหมดวิดีโอที่ตั้งไว้ล่วงหน้า 6 โหมด (โดยใช่ฮือตคีย์)
การเลือกโทนสีผิว	3 โหมด
การเลือกอุณหภูมิสี	4 โหมด (9300K/7500K/6500K/โหมดผู้ใช้)
HDCP	ใช่
ลำโพงสเตอริโอ	สเตอริโอ 3W x 2, RMS
ฮือตคีย์การปรับอัตโนมัติ	ใช่
ฮือตคีย์การปรับความสว่าง	ใช่
ฮือตคีย์การเลือกอินพุต	ใช่
ฮือตคีย์ 2D-เป็น-3D	ใช่
อินพุต PC	DVI, D-Sub
อินพุตเสียง PC	มี (แจ็คมินิ 3.5 มม.)
วิดีโอเข้า	HDMI 1.4 (สนับสนุนบลูเรย์ 3D)
อินพุตเสียง AV	HDMI 1.4
แจ็คหูฟัง	มี (แจ็คมินิ 3.5 มม.)
ลิ้นตัวเครื่อง	ดำ
LED เพาเวอร์	สีน้ำเงิน (เปิด)/ สีเหลือง (สแตนด์บาย)
เอียง	+15° ~ -5°
หมุน	+150° ~ -150°

การปรับความสูง	100 mm
ที่ยึดผนัง VESA	100 x 100 มม.
ระบบล๊อค Kensington	ใช่
แรงดันไฟฟ้า AC เข้า	AC: 100 ~ 240V
การสิ้นเปลืองพลังงาน	เปิดเครื่อง: < 50 W (สูงสุด) Energy Star: < 37.25 W สแตนด์บาย: < 1 W (ทั่วไป) ปิดเครื่อง: < 1 W
อุณหภูมิ (ขณะทำงาน)	0°C ~ +35°C
อุณหภูมิ (ขณะไม่ทำงาน)	-20°C ~ +60°C
ขนาด (ก x ส x ล)	550 x 420 x 250 มม. (เครื่อง) 625 x 232 x 483 มม. (กล่องบรรจุ)
น้ำหนัก (โดยประมาณ)	6.5 กก. (สุทธิ); 9.7 กก. (รวม)
ใบรับรองตามกฎข้อบังคับ	Energy Star 5.0, UL/cUL, CB, CE, ErP, FCC, CCC, BSMI, Gost-R, C-Tick, VCCI, J-MOSS, PSE, RoHS, WEEE, Windows 7 WHQL, Green ASUS

\*ข้อมูลจำเพาะอาจเปลี่ยนแปลงได้โดยไม่ต้องแจ้งให้ทราบ

### 3.3 การแก้ไขปัญหา (FAQ)

ปัญหา	การแก้ไขที่เป็นไปได้
ไฟ LED เพาเวอร์ไม่ติด	<ul style="list-style-type: none"> <li>กดปุ่ม  เพื่อตรวจสอบว่าจอภาพเปิดอยู่หรือไม่</li> <li>ตรวจสอบว่าสายไฟเชื่อมต่อกับจอภาพ และเต้าเสียบไฟฟ้าย่างเหมาะสม</li> </ul>
ไฟ LED ติดเป็นสีอำพัน และไม่มีภาพบนหน้าจอ	<ul style="list-style-type: none"> <li>ตรวจสอบว่าจอภาพ และคอมพิวเตอร์เปิดอยู่</li> <li>ตรวจสอบให้แน่ใจว่าสายสัญญาณเชื่อมต่อระหว่างจอภาพ และคอมพิวเตอร์อย่างเหมาะสม</li> <li>ตรวจสอบสายสัญญาณ และดูให้แน่ใจว่าไม่มีขาใดงอ</li> <li>เชื่อมต่อคอมพิวเตอร์กับจอภาพที่ใหม่ได้ เพื่อดูว่าคอมพิวเตอร์ทำงานอย่างเหมาะสม</li> </ul>
ภาพบนหน้าจอสว่างหรือมืดเกินไป	<ul style="list-style-type: none"> <li>ปรับการตั้งค่าความเข้มหน้าจอ และความสว่างผ่านทาง OSD</li> </ul>
ภาพบนหน้าจอเด่น หรือมีแพทเทิร์นรูปคลื่นปรากฏบนภาพ	<ul style="list-style-type: none"> <li>ตรวจสอบให้แน่ใจว่าสายสัญญาณเชื่อมต่อระหว่างจอภาพ และคอมพิวเตอร์อย่างเหมาะสม</li> <li>ย้ายอุปกรณ์ไฟฟ้า ที่อาจเป็นสาเหตุให้เกิดการรบกวนทางไฟฟ้าให้ห่างออกไป</li> </ul>
ภาพบนหน้าจอมีสีที่ผิดเพี้ยน (สีขาว ดูไม่เป็นสีขาว)	<ul style="list-style-type: none"> <li>ตรวจสอบสายสัญญาณ และดูให้แน่ใจว่าไม่มีขาใดงอ</li> <li>ทำการ รีเซ็ตทั้งหมด ผ่าน OSD</li> <li>ปรับการตั้งค่าสี R/G/B หรือเลือกโหมดทฤษฎีสีผ่านทาง OSD</li> </ul>
ฟังก์ชัน 3D ทำงานได้ไม่ดี	<ul style="list-style-type: none"> <li>สำหรับ "2D to 3D (2D เป็น 3D)": กดฮีสต์คีย์ "2D to 3D (2D เป็น 3D)" [3D/▼] เพื่อเปิดฟังก์ชันนี้ ถ้าภาพอินพุตเป็น 2D ปรับ "3D Depth (ความลึก 3D)" ในเมนู OSD เพื่อปรับสมรรถนะการทำงาน 3D ให้แน่ใจว่าใช้แว่น 3D สำหรับจอภาพนี้</li> <li>สำหรับ Real 3D (3D จริง): ให้แน่ใจว่าแหล่งสัญญาณเข้าเป็น HDMI และสายเคเบิลเชื่อมต่ออยู่ ไม่สนับสนุน DVI &amp; VGA สำหรับฟังก์ชัน Real 3D (3D จริง)</li> <li>ตรวจสอบให้แน่ใจว่ากราฟฟิการ์ตหรือเครื่องเล่น DVD ของคุณสนับสนุน HDMI 1.4</li> <li>ให้แน่ใจว่าใช้แว่น 3D สำหรับจอภาพนี้</li> <li>ตรวจสอบให้แน่ใจว่าคอมพิวเตอร์ของคุณติดตั้งระบบปฏิบัติการ Microsoft® Windows Vista หรือ Windows 7 และมีแอปพลิเคชัน 3D มีเดียเพลเยอร์</li> </ul>



### 3.4 รายการใหม่มีที่สนับสนุน

ความละเอียด	อัตราเฟรม	แนวนอน
640x480	60Hz	31.469KHz
640x480	67Hz	35KHz
640x480	75Hz	37.5KHz
720x400	70Hz	31.469KHz
720x400	85Hz	37.927KHz
800x600	56Hz	35.156KHz
800x600	60Hz	37.879KHz
800x600	72Hz	48.077KHz
800x600	75Hz	46.875KHz
832x624	75Hz	49.725KHz
848x480	60Hz	31.02KHz
1024x768	60Hz	48.363KHz
1024x768	70Hz	56.476KHz
1024x768	75Hz	60.023KHz
1152x864	75Hz	67.5KHz
1280x960	60Hz	60KHz
1280x1024	60Hz	63.981KHz
1280x1024	75Hz	79.976KHz
1440x900	60Hz	55.935KHz
1440x900	75Hz	70.635KHz
1680x1050	60Hz	65.29KHz
1920x1080	60Hz	67.5KHz
1280x720	60Hz	44.444KHz
1280x720	60Hz	44.772KHz
1280x720	75Hz	56.456KHz
1280x768	60Hz	47.396KHz
1280x800	60Hz	49.306KHz
1280x800	60Hz	49.702KHz
1280x800	75Hz	62.795KHz
1366x768	60Hz	47.712KHz
1440x900	60Hz	55.469KHz
1680x1050	60Hz	64.674KHz
1920x1080	60Hz	66.587KHz

ความละเอียด	อัตราเฟรช	แบนนอน
640x480P (HDMI)	59.94 / 60Hz	31.469KHz / 31.5KHz
720x480P (HDMI)	59.94 / 60Hz	31.469KHz / 31.5KHz
720x576P (HDMI)	50Hz	31.25KHz
1280x720P (HDMI)	50Hz	37.5KHz
1280x720P (HDMI)	59.94 / 60Hz	44.955KHz / 45KHz
1440x480P (HDMI)	59.94 / 60Hz	31.469KHz / 31.5KHz
1440x576P (HDMI)	50Hz	31.25KHz
1920x1080i (HDMI)	50Hz	28.125KHz
1920x1080i (HDMI)	59.94 / 60Hz	33.716KHz / 33.75KHz
1920x1080P (HDMI)	50Hz	56.25KHz
1920x1080P (HDMI)	59.94 / 60Hz	67.433 KHz / 67.5KHz

### โหมดการแสดงผล 3D, รายการใหม่มีงหลัก (อินพุต HDMI เท่านั้น)

ความละเอียด	รูปแบบวิดีโอ 3D	แบนนอน
1280x720P 50Hz	เคียงข้างกัน (ครึ่งหนึ่ง)	37.5KHz
1280x720P 59.94/60Hz	บนและล่าง	44.955KHz
1920x1080i 50Hz	เคียงข้างกัน (ครึ่งหนึ่ง)	28.125KHz
1920x1080i 59.94/60Hz	บนและล่าง	33.716KHz / 33.75KHz
1920x1080P 50Hz	เคียงข้างกัน (ครึ่งหนึ่ง)	56.25KHz
1920x1080P 59.94/60Hz	บนและล่าง	67.433KHz / 67.5KHz
1920x1080P 23.98/24Hz	เคียงข้างกัน (ครึ่งหนึ่ง) บนและล่าง	67.433KHz / 67.5KHz