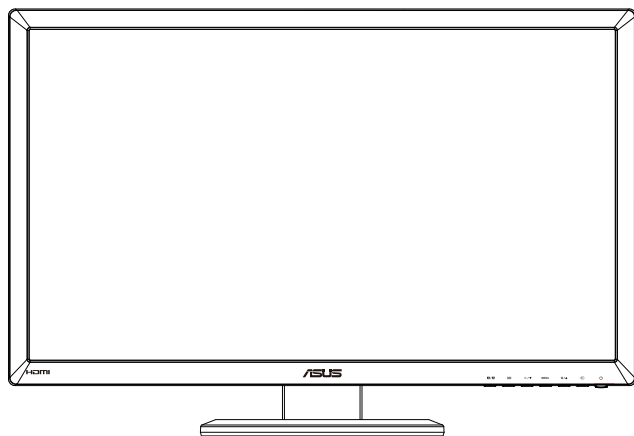


ASUS®

VG27AH

LCD monitors

**Lietotāja
rokasgrāmata**



Satura rādītājs

Piezīmes	iii
Informācija par darba drošību	iv
Apkope un tīrīšana	v
1.1 Sveicināti!	1-1
1.2 Iepakojuma saturs.....	1-1
1.3 Ievads par monitoru.....	1-2
1.3.1 Skats no priekšpuses.....	1-2
1.3.2 Skats no aizmugures	1-4
1.3.3 3D virtuālo efektu skatīšana.....	1-5
2.1 Monitora pamatnes pievienošana	2-1
2.2 Monitora noregulēšana.....	2-2
2.3 Kronšteina noņemšana (VESA stiprinājumam pie sienas)	2-3
3.1 OSD (ekrāna displeja) izvēlne	3-1
3.1.1 Konfigurācija	3-1
3.1.2 Ievads par OSD funkcijām	3-2
3.2 Tehniskie dati	3-8
3.3 Traucējummeklēšana (FAQ (Bieži uzdodamie jautājumi)).....	3-10
3.4 Atbalstīto sinhronizāciju saraksts.....	3-11

Copyright © 2012 ASUS[®]TeK COMPUTER INC. Visas tiesības paturētas.

Bez skaidras rakstiskas ASUS[®]TeK COMPUTER INC. ("ASUS") atļaujas nevienam šīs rokasgrāmatas daļu, ieskaitot tajā aprakstītos izstrādājumus un programmatūru, nedrīkst reproducēt, pārraidīt, kopēt, glabāt izsguves sistēmā vai tulkot kādā citā valodā jebkādā formā vai ar jebkādiem līdzekļiem, izņemot pircēja īpašumā esošo dokumentāciju, kam ir dublikāta funkcijas.

Izstrādājuma garantija un serviss netiek pagarināti, ja: (1) izstrādājums ir remontēts, mainīts vai uzlabots, ja vien ASUS nav rakstiskā formā pilnvarojis šādus remontdarbus, izmaiņas vai uzlabojumus; vai (2) izstrādājuma sērijas numurs ir bojāts vai nav atrodams vispār.

ASUS PIEDĀVĀ ŠO ROKASGRĀMATU "TĀDU, KĀDA TĀ IR", BEZ JEBKĀDA VEIDA TIEŠĀM VAI NETIEŠĀM GARANTIJAS, IESKAITOT, BET NEAPROBEŽOJOTIES AR NETIEŠĀM GARANTIJĀM VAI NOTEIKUMIEM PAR PRECES TIRDZNICĪBU VAI PIEMĒROTĪBU NOTEIKTAM NOLŪKAM. NEKĀDĀ GADĪJUMĀ ASUS, TĀ DIREKTORI, AMATPERSONAS, DARBINIEKI VAI AGENTI NAV ATBILDĪGI PAR JEBKĀDIEM NETIEŠĪEM, SPECIĀLIEM, NEJAUŠĪEM VAI IZRIETOŠĪEM ZAUDĒJUMIEM (IESKAITOT ZAUDĒJUMUS, KAS RADUŠIES NO NEGŪTAS PEĻNAS, NENOTIKUŠĪEM DARĪJUMIEM, NELIETOŠANAS VAI DATU ZUDUMA, DARĪJUMU PĀRTRAUKŠĀNAS UN LĪDŽĪGIEM GADĪJUMIEM) PAT, JA ASUS IR INFORMĒTS PAR ŠĀDU ZAUDĒJUMU IESPĒJAMĪBU, KAS RADUŠIES NO KĀDA ŠĪS ROKASGRĀMATAS VAI IZSTRĀDĀJUMA DEFEKTA VAI KĻŪDAS.

TEHNISKIE DATI UN INFORMĀCIJA, KAS IEKĻAUTA ŠAJĀ ROKASGRĀMATĀ, TIEK SNIEGTA TIKAI INFORMĀCIJAS NOLŪKOS, UN VAR TIKT MAINĪTA JEBKURĀ LAIKĀ BEZ BRĪDINĀJUMA, UN TO NEDRĪKST UZSKATĪT PAR ASUS SAISTĪBĀM. ASUS NEUZŅEMAS NEKĀDU ATBILDĪBU VAI SAISTĪBAS PAR JEBKĀDĀM KĻŪDĀM VAI NEPRECIZITĀTĒM, KAS VARĒTU PARĀDĪTIES ŠAJĀ ROKASGRĀMATĀ, IESKAITOT IZSTRĀDĀJUMUS UN PROGRAMMATŪRU, KAS TAJĀ APRAKSTĪTI.

Izstrādājumi un uzņēmumu nosaukumi, kas minēti šajā rokasgrāmatā, var būt vai nebūt attiecīgo uzņēmumu reģistrētas preču zīmes vai autortiesības, un tiek lietoti tikai īpašnieku labuma identificēšanai vai paskaidrošanai bez jebkāda nolūka tās pārkāpt.

Piezīmes

Federālās sakaru komisijas paziņojums

Šī ierīce atbilst FCC (Federālās sakaru komisijas) noteikumu 15. daļas prasībām. Lietošanu nosaka šādi divi noteikumi:

- Šī ierīce nedrīkst radīt kaitīgus traucējumus;
- šai ierīcei ir jābūt izturīgai pret ārējiem traucējumiem, ieskaitot traucējumus, kas var izsaukt nevēlamu darbību.

Šī ierīce tika pārbaudīta un sertificēts kā atbilstoša visiem B klases digitālajām ierīcēm noteiktajiem ierobežojumiem saskaņā ar FCC noteikumu 15. sadaļu. Šie ierobežojumi ir izstrādāti, lai nodrošinātu pietiekošu aizsardzību pret bīstamiem traucējumiem pie uzstādīšanas dzīvojamās telpās. Šī ierīce rada, izmanto un var izstarot radiofrekvences enerģiju, līdz ar ko tās nepareizas uzstādīšanas gadījumā, kas nav saskaņā ar ražotāja instrukcijām, var rasties radiosakariem nelabvēlīgi traucējumi. Tomēr nav garantijas, ka kādas noteiktas uzstādīšanas gadījumā traucējumi neradīsies. Ja tiek konstatēts, ka šī ierīce traucē radio vai televīzijas signāla uztveršanu, kas ir viegli noskaidrojams, ieslēdzot un izslēdzot ierīci pie ieslēgta radioaparāta vai televizora, lietotājs var mēģināt novērst šo situāciju, veicot kādu no tālāk minētajām darbībām.

- Pārvietot uztverošo antenu vai mainīt tās virzienu.
- Palielināt attālumu starp ierīci un uztvērēju.
- Pieslēgt ierīci pie strāvas rozetes, kurai nav pievienots uztvērējs.
- Lūgt padomu vai palīdzību izplatītājam vai pieredzējušam radio/TV tehniķim.



Tā kā mūsu uzņēmums ir partneris organizācijai Energy Star® Partner, esam konstatējuši, ka šis izstrādājums atbilst visām Energy Star® ekonomiskā enerģijas patēriņa normām.

Kanādas Sakaru Ministrijas paziņojums

Šī digitālā ierīce nepārkāpj B klases ierobežojumus attiecībā uz radiotraucējumu emisiju no digitālām ierīcēm, kas minēti Kanādas Sakaru Ministrijas noteikumos par radiotraucējumiem.

Šī B klases digitālā ierīce atbilst Kanādas ICES-003 prasībām.

Informācija par darba drošību

- Pirms monitora uzstādīšanas uzmanīgi izlasiet visu iepakojumam pievienoto dokumentāciju.
- Lai novērstu aizdegšanos vai strāvas triecienu, nekad nepakļaujiet monitoru lietus vai mitruma iedarbībai.
- Nekad nemēģiniet atvērt monitora korpusu. Monitorā iekšpusē esošais bīstamais augstspriegums var radīt nopietnus fiziskos ievainojumus.
- Ja strāvas padeve ir bojāta, nemēģiniet to salabot paša spēkiem. Sazinieties ar kvalificētu apkalpes speciālistu vai savu mazumtirgotāju.
- Pirms izstrādājuma lietošanas pārliecinieties, vai visi kabeļi ir pareizi pievienoti un strāvas kabeļi nav bojāti. Ja konstatējat bojājumus, nekavējoties sazinieties ar izplatītāju.
- Spraugas un caurumi monitora aizmugurē un apakšdaļā ir paredzēti ierīces ventilācijai. Neaizsedziet šīs spraugas. Nekad nenovietojiet ierīci radiatoru vai siltuma avotu tuvumā vai virs tiem, ja vien netiek nodrošināta atbilstoša ventilācija.
- Monitoru drīkst pieslēgt tikai uz marķējuma norādītajiem barošanas avotiem. Ja nesat pārliecināti par pieejamā elektrotīkla parametriem, pajautājiet vietējam ierīces izplatītājam vai vietējai kompānijai, kas piegādā enerģiju jūsu rajonā.
- Izmantojiet atbilstošu elektropadeves kontaktdakšu, kas atbilst vietējam elektropadeves standartam.
- Nepārslogojiet sadalītājus un pagarinātājus. Pārmērīga slodze var izraisīt ugunsgrēku vai radīt strāvas triecienu.
- Nodrošiniet, lai nebūtu pārmērīgs putekļu daudzums, mitrums un pārāk augsta temperatūra. Novietojiet monitoru vietās, kur tam var piekļūt mitrums. Novietojiet monitoru uz līdzenas virsmas.
- Negaisa laikā vai apstākļos, kad monitors netiks lietots ilgāku laiku, atvienojiet to no strāvas avota. Tas pasargās monitoru no bojājumiem, kas var rasties pārsprieguma rezultātā.
- Nekad neievietojiet un nekad neļaujiet neko monitora korpusa spraugās.
- Lai garantētu monitora atbilstošu darbību, lietojiet to tikai kopā ar UL sarakstā uzskaitītajiem datoriem, kuriem ir attiecīgi konfigurētas spraudlīdzdas ar marķējumu: 100 ~ 240 V maiņstrāva.
- Ja esat atklājis, ka monitoram ir tehniskas problēmas, sazinieties ar kvalificētu apkalpes speciālistu vai mazumtirgotāju.
- Kontaktlīdzda jāuzstāda aprīkojuma tuvumā, un tai jābūt viegli pieejamai.

Apkope un tīrīšana

- Pirms monitora pacelšanas vai pārvietošanas ieteicams atvienot kabelus un strāvas vadu. Monitora pārvietošanas laikā, ievērojiet tālāk minētās pareizas pacelšanas metodes. Ceļot vai pārnēsājot monitoru, satveriet to aiz tā malām. Neceliet to, turot aiz statīva vai vada.
- Tīrīšana. Izslēdziet monitoru un atvienojiet strāvas vadu. Tīriet monitora virsmu ar kokvilnu nesaturošu un neskrāpējošu drāniņu. Grūti tīrāmus traipus var noņemt ar drāniņu, kas samitrināta ar vieglu tīrīšanas līdzekli.
- Neizmantojiet spirtu vai acetonu saturošus tīrīšanas līdzekļus. Izmantojiet LCD monitoriem paredzētus tīrīšanas līdzekļus. Nekad neizsmidziniet tīrīšanas līdzekli tieši uz ekrāna, jo tas var iekļūt monitorā un izraisīt elektriskās strāvas triecienu.

Tālāk minētās uz monitoru attiecināmās pazīmes ir normālas.

- Pirmajā monitora lietošanas reizē ekrāns var mirgot luminiscējošā apgaismojuma dēļ. Izslēdziet ekrānu, izmantojot ieslēgšanas/izslēgšanas slēdzi, un ieslēdziet atkal, lai mirgošana izzustu.
- Atkarībā no darbvirsmas veida ekrānam var būt neliela spilgtuma nevienmērība.
- Ja attēls tiek rādīts vairākas stundas, iepriekšējais attēls ekrānā var pārklāties ar nākamo attēlu. Ekrāns lēnām izmainīsies, vai arī varat to izslēgt uz vairākām stundām, izmantojot ieslēgšanas/izslēgšanas slēdzi.
- Ja ekrāns paliek melns vai mirgo, vai arī vairs nedarbojas, sazinieties ar izplatītāju vai apkalpes centru, lai to salabotu. Neveiciet ekrāna remontdarbus pašrocīgi!

Rokasgrāmatā izmantotie apzīmējumi



BRĪDINĀJUMS! Informācija par sevis aizsargāšanu no ievainojumu gūšanas, kad mēģināt izpildīt kādu darbību.



UZMANĪBU! Informācija par detaļu sabojāšanas novēršanu, kad mēģināt izpildīt kādu darbību.



SVARĪGI! Informācija, kas JĀŅEM vērā, lai izpildītu darbību.



PIEZĪME. Padomi un papildinformācija par darbības izpildi.

Papildinformācijas resursi

Lai iegūtu papildinformāciju un saņemtu izstrādājuma un programmatūru atjauninājumus, skatiet tālāk minētos avotus.

1. ASUS tīmekļa vietnes

Visā pasaulē pieejamās ASUS tīmekļa vietnēs ir ietverta jaunākā informācija par ASUS programmaparatūru un programmatūru izstrādājumiem. Skatiet <http://www.asus.com>

2. Papildu dokumenti

Izstrādājuma pakotnē var būt ietverti papildu dokumenti, kurus, iespējams, pievienojis izplatītājs. Šie dokumenti nav standarta pakotnes sastāvdaļa.

1.1 Sveicināti!

Paldies, ka iegādājāties ASUS® LCD monitoru!

Visjaunākajam ASUS platekrāna LCD monitoram ir izteiksmīgās, platāks un spilgtāks displejs, kā arī daudz funkciju, kuras izmantot skatīšanās laikā.

Izmantojot šīs funkcijas, varat baudīt monitora ērto un burvīgo skatīšanās vidi!

1.2 Iepakojuma saturs

Pārbaudiet, vai iepakojumā ir iekļauti tālāk minētie piederumi.

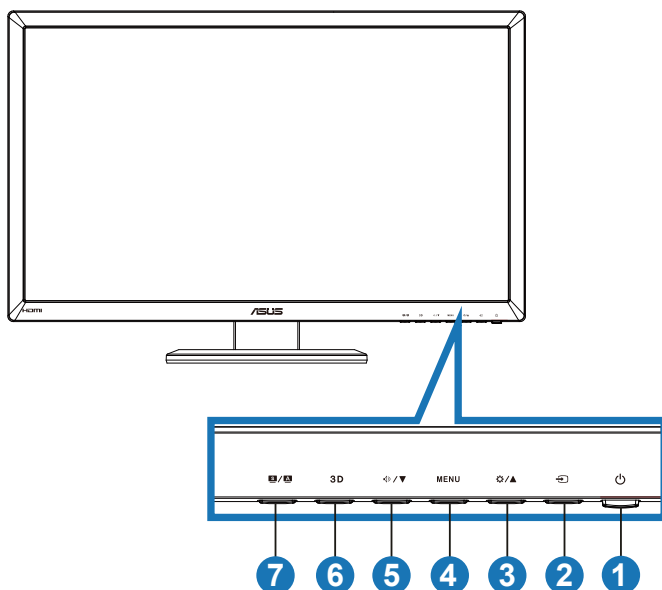
- ✓ LCD monitors
- ✓ Strāvas vads
- ✓ VGA kabelis
- ✓ DVI kabelis
- ✓ 3,5 mm audio kabelis
- ✓ FPR 3D brilles
- ✓ Īsa pamācība
- ✓ Garantijas karte



Ja kāda no šīm lietām ir bojāta vai pazudusi, nekavējoties sazinieties ar pārdevēju.

1.3 Ievads par monitoru

1.3.1 Skats no priekšpuses



1. Ieslēgšanas/izslēgšanas poga/strāvas indikators.
 - Nospiediet šo pogu, lai ieslēgtu vai izslēgtu monitoru.
 - Strāvas indikatora krāsu apzīmējumi ir parādīti tālāk.

Stāvoklis	Apraksts
Zils	Ieslēgts
Dzeltens	Gaidīšanas režīms
Izslēgts	Izslēgts

2. Poga levdzīņnāla izvēle.
 - Nospiediet šo pogu, lai atlasītu ieejas signāla avotu.
3. poga.
 - Nospiediet šo pogu, lai palielinātu atlasītās funkcijas vērtību vai pārietu uz iepriekšējo funkciju.
 - Spilgtuma karstais taustiņš

4. **MENU** poga.

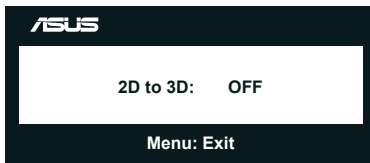
- Nospiediet šo pogu, lai atvērtu/atlasītu iezīmētu ikonu (funkciju), ja OSD izvēlne ir aktivizēta.
- Iziet no karsto taustiņu OSD izvēlnes.

5. **↔/▼** poga.

- Nospiediet šo pogu, lai samazinātu atlasītās funkcijas vērtību vai pārietu uz nākamajām funkcijām.
- Šis ir arī karstais taustiņš skaļuma regulēšanai.

6. **3D** poga.

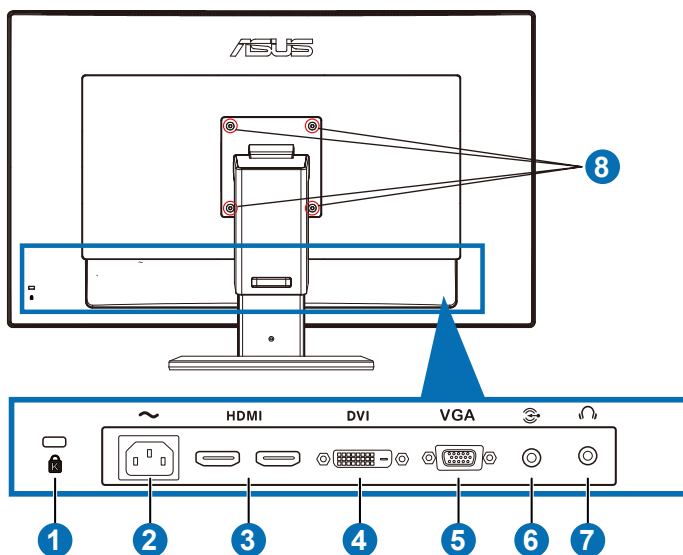
- Nospiediet šo karsto taustiņu, lai ieslēgtu/izslēgtu 2D ievades attēlu funkciju **“2D to 3D (No 2D uz 3D)”**.



7. Poga **S / A**

- Nospiediet šo karsto taustiņu, lai pārslēgtos starp sešiem video iepriekš iestatītiem režīmiem (**Scenery Mode (Ainavas režīms)**, **Standard Mode (Standarta režīms)**, **Theater Mode (Teātra režīms)**, **Game Mode (Spēļu režīms)**, **Night View Mode (Nakts skatīšanās režīms)** un **sRGB**), izmantojot SPLENDID™ Video Intelligence Technology.
- Iziet no OSD izvēlnes vai atgriežas iepriekšējā izvēlnē, ja OSD izvēlne aktīva.
- Nospiediet šo pogu un turiet nospiestu, lai šim monitoram automātiski pielāgotu optimālo pozīciju, sinhronizāciju un fāzi (tikai VGA režīmā).

1.3.2 Skats no aizmugures



Aizmugurējie savienotāji

1. Kensington slēdzenes ports.
2. Maiņstrāvas ieejas ports: šis ports paredzēts strāvas vada pievienošanai.
3. HDMI ieejas ports Šis ports ir paredzēts savienojumam ar HDMI saderīgu ierīci.



Atbalsta 3D grafikas kartes HDMI1.4; DVD atskaņotāja HDMI1.4 un Blu-ray 3D.

4. DVI ports: šis 24 kontakttapu ports ir paredzēts datora DVI-D digitālā signāla savienojumam.
5. VGA ports: šis 15 kontakttapu ports ir paredzēts datora VGA savienojumam.
6. Datora audio ieejas spraudnis Šis 3,5 mm stereo spraudnis ir paredzēts datora audio savienojumam.
7. Austiņu izvada spraudnis Šis 3,5 mm stereo spraudnis ir paredzēts austiņu audio savienojumam.
8. Skrūvju vietas VESA sienas montāžai.

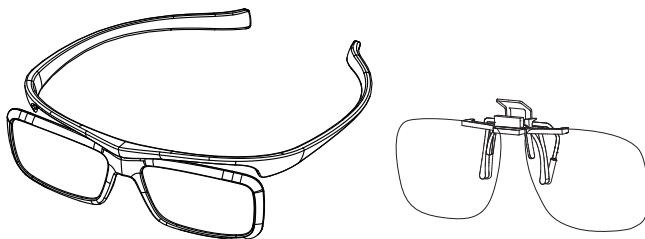


Funkcija **"2D to 3D (No 2D uz 3D)"** tiek atbalstīta visos ievades portos.

Funkcija **"Real 3D (Reālais 3D)"** tiek atbalstīta tikai ar **HDMI-IN** portu.

1.3.3 3D virtuālo efektu skatīšana

Šis monitors ir 3D LCD monitors, kas atbalsta HDMI 1.4 3D video vai veido 3D efektu, ieslēdzot 2D/3D pārvēršanas funkciju.



HDMI ievades 3D efektiem atbalstītie video formāti ir šādi: "Līdzās (puse)" "No augšas uz leju" un "Kadru pakošana". Atbalstīto hronometrāžas uzstādījumu sarakstu skatiet 3.4. sadaļā.

HDMI kabeļa pievienošana

Pieslēdziet HDMI kabeli monitoram un ar 3D saderīgai ierīcei. Varat demonstrēt 3D saturu un skatīties 3D efektus VG27AH LCD monitorā.

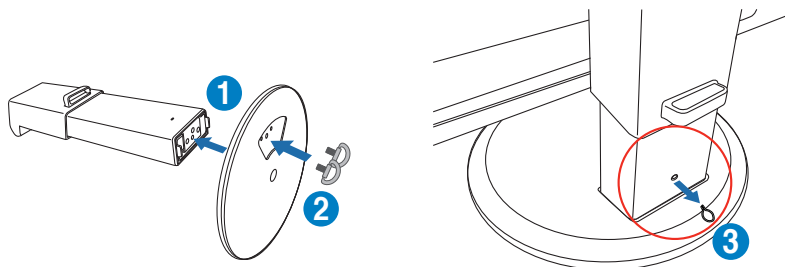


Lai 3D efekti tiktu rādīti, nodrošiniet, lai HDMI kabelis būtu pareizi pievienots monitoram un ar 3D saderīgai ierīcei.

2.1 Monitora pamatnes pievienošana

Lai pievienotu monitora pamatni, rīkojieties kā minēts tālāk.

1. Piestipriniet pamatni pie kronšteina.
2. Lai savienotu pamatni ar kronšteinu, piestipriniet skrūvi. Skrūvju pievilkšana ir viegli paveicama ar pirkstiem.
3. No kronšteina noņemiet augstuma regulēšanas fiksatoru.

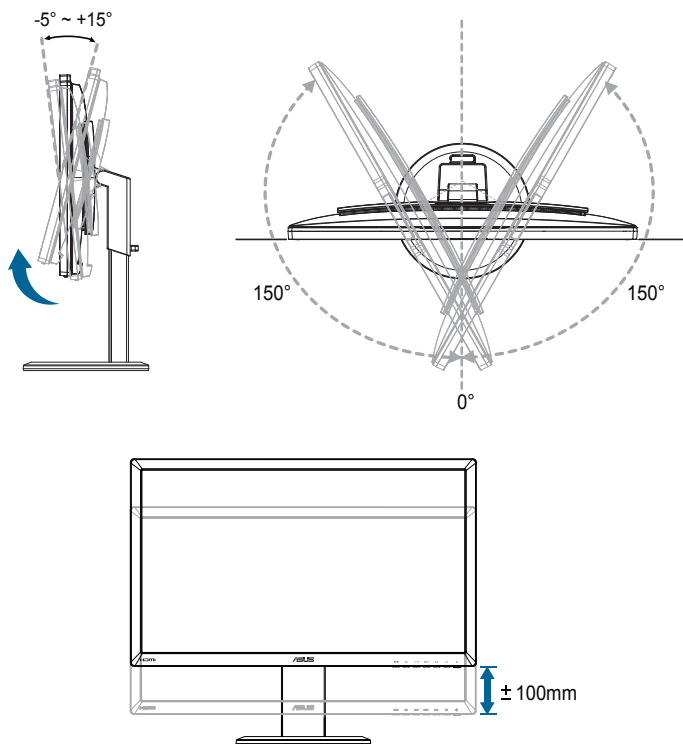


Augstuma regulēšanas fiksatoru NEKAD nedrīkst noņemt, PIRMS neesat novietojis monitoru VERTIKĀLI uz līdzena un tīra galda.



2.2 Monitora noregulēšana

- Lai iegūtu optimālu skata leņķi, iesakām skatīties uz visu monitora ekrānu, pēc kā varat noregulēt jums piemērotu skatīšanās leņķi.
- Leņķa regulēšanas laikā pieturiet pamatni, lai monitors nevarētu apgāzties.
- Jūs varat sagāzt monitoru no -5° līdz $+15^\circ$, griezt to ap asi no kreisās uz labo pusi par 150° , kā arī pacelt monitora augstumu par 100 mm.



Tas ir normāli, ja skata leņķa pielāgošanas laikā monitors mazliet kustās.

2.3 Kronšteina noņemšana (VESA stiprinājumam pie sienas)

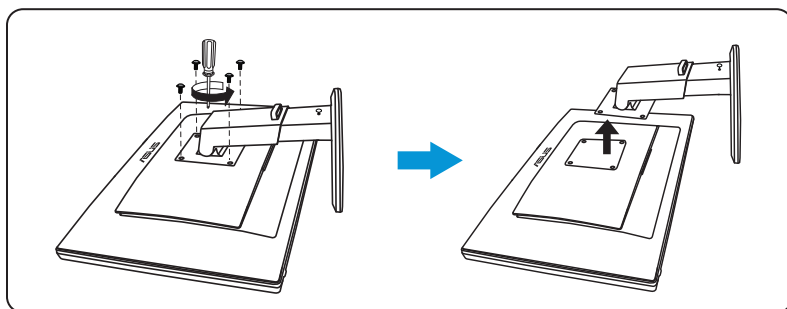
Šī monitora noņemamais kronšteins ir speciāli konstruēts VESA stiprinājumiem pie sienas.

Kronšteina noņemšana

1. Atvienojiet strāvas un signāla kabelus.
2. Pazeminiet monitoru līdz zemākajai pozīcijai un pēc tam ievietojiet augstuma regulēšanas fiksatoru.
3. Uzmanīgi novietojiet monitoru ar priekšpusi uz leju uz līdzena un tīra galda.
4. Izmantojiet skrūvgriezi, lai noņemtu uz kronšteina esošos četrus uzgriežņus (1. attēls), un tad noņemiet kronšteinu no monitora (2. attēls).



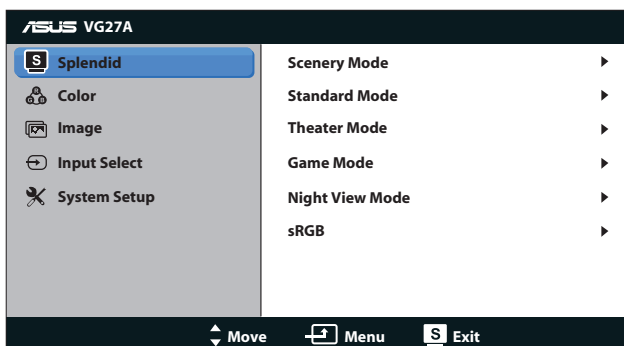
- Lai nesabojātu monitoru, iesakām uz galda virsmas uzklāt mīkstu drānu.
- Skrūvju izņemšanas laikā turiet statīvu.



- VESA stiprinājuma pie sienas ierīce (100 x 100 mm) ir nopērkama atsevišķi.
- Lietojiet tikai UL sarakstā minēto sienas stiprinājuma kronšteinu, kas spēj noturēt vismaz 28 kg (skrūvju izmēri: M4 x 12 mm).

3.1 OSD (ekrāna displeja) izvēlne

3.1.1 Konfigurācija

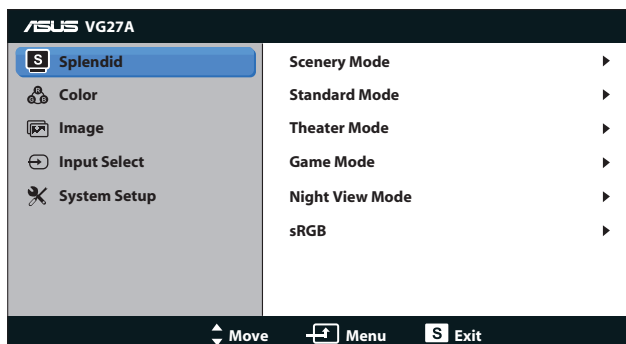


1. Lai aktivizētu OSD izvēlni, nospiediet pogu **[MENU]**.
2. Nospiediet pogu **[* / ▲]** vai **[↩ / ▼]**, lai pārvietotos pa funkcijām. Iezīmējiet un atlasiet vajadzīgo funkciju, nospiežot pogu **[MENU]**. Ja atlasītajai funkcijai ir apakšizvēlne, nospiediet pogu **[* / ▲]** vai **[↩ / ▼]**, lai pārvietotos pa apakšizvēlnes funkcijām. Iezīmējiet un atlasiet vajadzīgo apakšizvēlnes funkciju, nospiežot pogu **[MENU]**.
3. Lai izmainītu atlasītās funkcijas iestatījumus, nospiediet pogu **[* / ▲]** vai **[↩ / ▼]**.
4. Lai aizvērtu OSD izvēlni, nospiediet pogu **[S / A]**. Lai pielāgotu jebkuru citu funkciju, atkārtoti izpildiet 2. un 3. darbību.

3.1.2 Ievads par OSD funkcijām

1. Splendid (Lielisks)

Šai funkcijai ir sešas apakšfunkcijas, kuras varat atlasīt pēc savas izvēles. Katram režīmam ir atiestatīšanas iespēja, ļaujot jums saglabāt iestatījumus vai atgriezties iepriekš iestatītā režīmā.



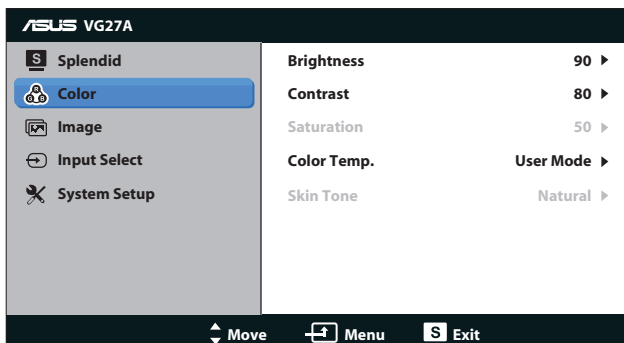
- **Scenery Mode (Ainavas režīms):** Tā ir labākā izvēle dabasskatu fotogrāfiju rādīšanai ar SPLENDID™ Video Intelligence Technology.
- **Standard Mode (Standarta režīms):** Tā ir labākā izvēle dokumentu rediģēšanai ar SPLENDID™ Video Intelligence Technology.
- **Theater Mode (Teātra režīms):** Tā ir labākā izvēle, lai skatītos kinofilmas ar SPLENDID™ Video Intelligence Technology.
- **Game Mode (Spēļu režīms):** Tā ir labākā izvēle, lai spēlētu spēles ar SPLENDID™ Video Intelligence Technology.
- **Night View Mode (Nakts skatīšanās režīms):** Tā ir labākā izvēle, lai spēlētu spēli ar tumšām ainām vai skatītos kinofilmu ar tumšām ainām ar SPLENDID™ Video Intelligence Technology.
- **sRGB Mode (sRGB režīms):** saderīgs ar sRGB krāsu telpa. sRGB režīms ir labākā izvēle dokumentu rediģēšanai.




-
- Standarta režīmā lietotājs nevar konfigurēt funkcijas Piesātinājums un ASCR.
 - Citos režīmos lietotājs var konfigurēt funkciju sRGB.
-

2. Color (Krāsa)

Šajā izvēlnē iestatiet vēlamo krāsu iestatījumu.



- **Brightness (Spilgtums):** Pielāgošanas diapazons ir no 0 līdz 100. Poga  ir arī karstais taustiņš šīs funkcijas aktivizēšanai.
- **Contrast (Kontrasts):** Pielāgošanas diapazons ir no 0 līdz 100.
- **Saturation (Piesātinājums):** Pielāgošanas diapazons ir no 0 līdz 100.
- **Color Temp. (Krāsu temperatūra):** Ietvert četras krāsu režīmus: **Cool (Vēss)**, **Normal (Normāls)**, **Warm (Silts)** un **User Mode (Lietotāja režīms)**.

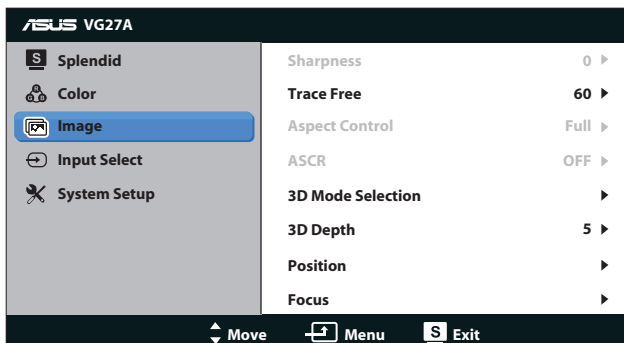


Lietotāja režīmā lietotājs var konfigurēt šādas krāsu temperatūras krāsas: R (Red (Sarkana)), G (Green (Zaļa)) un B (Blue (Zila)). Pielāgošanas diapazons ir no 0 līdz 100.

- **Skin Tone (Krāsas tonis):** Ietvert trīs krāsu režīmus, tostarp **Reddish (Sarkanīgs)**, **Natural (Dabīgs)** un **Yellowish (Dzeltenīgs)**.

3. Image (Attēls)

Šajā izvēlnē iestatiet ar attēlu saistītos iestatījumus.



- **Sharpness (Asums):** pielāgo attēla asumu. Pielāgošanas diapazons ir no **0** līdz **100**.
- **Trace Free:** paātrina reakcijas laiku. Pielāgošanas diapazons ir no **0** līdz **100**.
- **Aspect Control (Skata koeficienta pielāgošana):** Pielāgojiet skata koeficientu uz **4:3**, **Full** vai **OverScan**. (**Over Scan** koeficients pieejams tikai HDMI ieejai.)
- **ASCR.** Ieslēdz vai izslēdz funkciju ASCR (ASUS Smart Contrast Ratio). (Pieejams tikai režīmos **Scenery (Ainava)**, **Theater (Teātris)**, **Game (Spēle)** un **Night View (Nakts skatīšana)**.)
- **3D Mode Selection (3D režīma atlase)** Atlasiet 3D attēlu tipu.
 - **Default (Noklusējums)** Izslēdziet funkciju **2D to 3D (No 2D uz 3D)**.
 - **2D to 3D (No 2D uz 3D):** Ieslēdziet funkciju **2D to 3D (No 2D uz 3D)** 2D ieejas attēliem (varat arī nospiegt karsto taustiņu **3D**, lai piekļūtu šai funkcijai).
 - **3D Top-and-Bottom (3D augšdaļa un apakšdaļa)**, **3D Side-by-Side (Half) (3D no sāniem uz sāniem (puse))** Atlasiet uztverto 3D attēlu tipu.



- Izvēlne **3D Mode Selection (3D režīma atlase)** ir pieejams tikai 2D tipa ieejas avotam.
- Izvēlnes **3D Top-and-Bottom (3D augšdaļa un apakšdaļa)** un **3D Side-by-Side (Half) (3D no sāniem uz sāniem (puse))** ir pieejamas tikai 720p/1080i/1080p sinhronizācijas HDMI avotam un nevis 3D tipa InfoFrame.

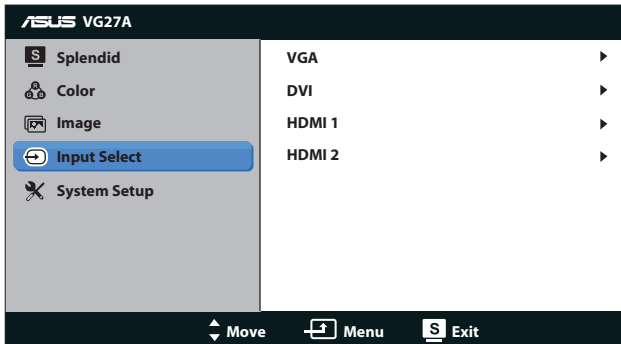
- **3D Depth (3D dziļums):** Pielāgojiet 3D attēlu lauka dziļumu. Pielāgošanas diapazons ir no **1** līdz **10**.
- **Position (Novietojums):** Pielāgo attēla horizontālo novietojumu (H novietojums) un vertikālo novietojumu (V novietojums). Pielāgošanas diapazons ir no **0** līdz **100**. (Pieejams tikai VGA ieejas signālam.)
- **Focus (Fokuss):** samazina attēla horizontālo un vertikālo līniju traucējumus, atsevišķi pielāgojot (Fāze) un (Sinhronizācija). Pielāgošanas diapazons ir no **0** līdz **100**. (Pieejams tikai VGA ieejas signālam.)



- Fāze pielāgo pikseļu sinhronizācijas signāla fāzi. Ja fāze ir nepareizi pielāgota, ekrānam ir horizontāli traucējumi.
- Sinhronizācija (pikseļu frekvence) kontrolē pikseļu skaitu, kas tiek skenēti vienā horizontālā rindā. Ja frekvence ir nepareiza, uz ekrāna ir vertikālas svītras un attēls nav proporcionāls.

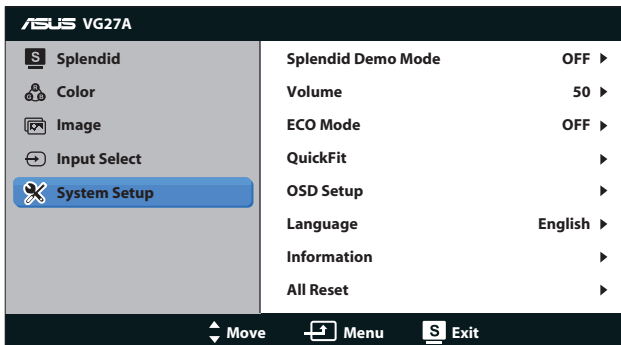
4. Input Select (Ievadsignāla izvēle)

Varat izvēlēties šādus ieejas signāla avotus: **VGA**, **DVI**, **HDMI 1** vai **HDMI 2**.



5. System Setup (Sistēmas iestatīšana)

Sistēmas konfigurācijas pielāgošana.

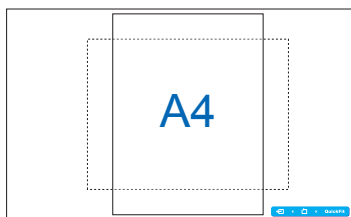


- **Splendid Demo Mode (Skatīšanās demonstrācijas režīms)**
Sadala ekrānu divās daļās, lai salīdzināšanai parādītu režīmu Splendid (Lielisks). (Pieejams tikai režīmos **Scenery (Ainava)**, **Theater (Teātris)**, **Game (Spēle)** un **Night View (Nakts skatīšana)**.)
- **Volume (Skalums):** Pielāgo skaļruņa un austiņu izejas skaņas līmeni. Pielāgošanas diapazons ir no **0** līdz **100**.
- **ECO Mode (EKO režīms):** Strāvas taupīšanai tiek aktivizēts ekoloģijas režīms. (Daži pelēkie līmeņi var netikt atšķirti, ja ECO ir ieslēgts. Tā spilgtums ir mazāks par to, kas ir pieejams tad, ja kontrasta attiecība tiek iestatīta uz 100.)
- **QuickFit:** Ietver trīs modeļus: (1) Režģa modelis, (2) Papīra izmēri, (3) Fotoattēlu izmēri.

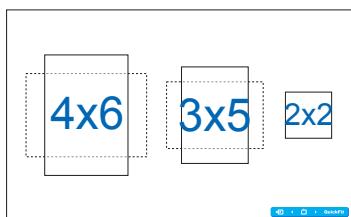
1. Režģa modelis Ļauj izstrādātājiem un lietotājiem kārtot lapas saturu un izkārtojumu un iegūt pastāvīgu izskatu un funkcionalitāti.

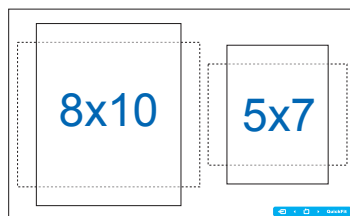


2. Papīra izmēri Nodrošiniet lietotājiem iespēju ekrānā skatīt dokumentus dabiskā lielumā.



3. Fotoattēlu izmēri Nodrošina fotogrāfiem un citiem lietotājiem ekrānā precīzi skatīt un rediģēt fotoattēlus dabiskā lielumā.





- **OSD Setup (OSD iestatīšana):**
 - **H-Position/V-Position (Horizontālais novietojums/vertikālais novietojums):** Pielāgo OSD izvēlnes horizontālo novietojumu (H novietojumu) un vertikālo novietojumu (V novietojums) no **0** līdz **100**.
 - **OSD Timeout (OSD noildze):** Pielāgo OSD noildzes laiku diapazonā no **10** līdz **120** sekundēm.
 - **DDC/CI:** Iespējo vai atspējo funkciju DDC/CI.
 - **Transparency (Caurspīdīgums):** Pielāgo OSD fonu no necaurspīdīga uz caurspīdīgu.
- **Language (Valoda):** Valodas. Atlasei pieejamas 17 valodas, tostarp “angļu”, “franču”, “vācu”, “spāņu”, “itāliešu”, “holandiešu”, “krievu”, “tradicionālā ķīniešu”, “vienkāršotā ķīniešu”, “japāņu”, “poļu”, “turku”, “portugāļu”, “čehu”, “horvātu”, “ungāru” un “rumāņu”.
- **Information (Informācija):** Parāda informāciju par monitoru.
- **All Reset (Atiestatīt visu):** atlasiet “Jā”, lai atiestatītu uz noklusējuma iestatījumiem.


3.2 Tehniskie dati

Paneļa tips	TFT LCD
Paneļa izmērs	27" (plat.) (68,6 cm)
Krāsu piesātinājums (NTSC)	≥ 72% (sRGB)
Precīza izšķirtspēja	1920 x 1080
Full HD 1080P	Jā
Pikseļa solis	0,3114 mm
Spilgtums (parasti)	250 cd/m ²
Kontrasta koeficients (parasti)	≥ 1000:1
ASUS Smart kontrasta koeficients (ASCR)	≥ 80 000 000:1 (ar ieslēgtu ASCR)
Skata leņķis (H/V) CR ≥ 10	178°(H)/178°(V)
Displeja krāsas	≥ 16,7 M
Reakcijas laiks	≤ 5 ms (pelēks uz pelēku)
Trace Free Technology	Jā
SPLENDID™ Video Intelligence Technology	Jā
SPLENDID™ atlase	6 iepriekš iestatīti video režīmi (ar karsto taustiņu)
Ādas toņa atlase	3 režīmi
Krāsu temperatūras atlase	4 režīmi (9300K/7500K/6500K/lietotāja režīms)
HDCP	Jā
Stereo skaļrunis	3 W x 2 stereo, RMS
Automātiskās regulēšanas karstais taustiņš	Jā
Spilgtuma regulēšanas karstais taustiņš	Jā
Skaļuma regulēšanas karstais taustiņš	Jā
Ieejas atlases karstais taustiņš	Jā
Karstais taustiņš no 2D uz 3D	Jā
Datora ievade	DVI, D-Sub
Datora audio ieeja	Jā (3,5 mm mini spraudnis)
Video ieeja	HDMI 1.4 (atbalsta Blu-ray 3D)
AV audio ieeja	HDMI 1.4
Austiņu kontaktligzda	Jā (3,5 mm mini spraudnis)

Rāmja krāsas	Melna
Barošanas LED	Balta (ieslēgts)/dzintara (gaidstāve)
Slīpums	+15° ~ -5°
Grozāmība	+150° ~ -150°
Augstuma pielāgošana	100 mm
VESA stiprinājums pie sienas	100 x 100 mm
Kensington slēdzene	Jā
Maiņstrāvas ieejas strāva	AC: 100 ~ 240 V
Strāvas patēriņš	Ieslēgts: < 45 W (maks.) Energy Star: < 37,25 W Gaidstāves režīms: < 1 W Izslēgts: < 1 W
Temperatūra (darba)	0 °C ~ +35 °C
Temperatūra (uzglabāšanas)	-20 °C ~ +60 °C
Izmēri (platums x augstums x dziļums)	643 x 438 x 250 mm (iekārta) 711 x 540 x 227 mm (iepakojums)
Svars (aptuveni)	8,3 kg (neto); 11,8 kg (bruto)
Piemērojamā likumdošana	Energy Star 5.0, UL/cUL, CB, CE, ErP, FCC, CCC, BSMI, Gost-R, C-Tick, VCCI, J-MOSS, PSE, RoHS, WEEE, Windows 7 WHQL, Green ASUS

*Tehniskie dati var tikt mainīti bez brīdinājuma.

3.3 Traucējummeklēšana (FAQ (Bieži uzdodamie jautājumi))

Problēma	Iespējamie risinājumi
Nedeg ieslēgšanas/izslēgšanas gaismas diode	<ul style="list-style-type: none"> Nospiediet pogu , lai pārbaudītu, vai monitors ir ieslēgts. Pārbaudiet, vai strāvas vads ir pareizi pievienots monitoram un elektropadeves kontakrozetei.
Ieslēgšanas/izslēgšanas gaismas diode deg dzeltenā krāsā, un nav ekrāna attēla	<ul style="list-style-type: none"> Pārbaudiet, vai monitors un dators ir ieslēgti. Pārliedziniet, ka signāla kabelis ir atbilstoši pievienots monitoram un datoram. Pārbaudiet signāla kabeli un pārliedziniet, ka neviens no ligzdām nav salocījies. Pievienojiet datoru citam pieejamam monitoram, lai pārbaudītu, vai dators darbojas pareizi.
Ekrāna attēls ir pārāk spilgts vai pārāk tumšs	<ul style="list-style-type: none"> Izmantojot OSD, pielāgojiet iestatījumus Kontrasts un Spilgtums.
Ekrāna attēls lēkā, vai attēls ir ar viļņveida strīpām	<ul style="list-style-type: none"> Pārliedziniet, ka signāla kabelis ir atbilstoši pievienots monitoram un datoram. Pārvietojiet uz citu vietu elektroierīces, kas var radīt elektriskos traucējumus.
Ekrāna attēlam krāsu defekti (baltā krāsa nav neizskatās balta)	<ul style="list-style-type: none"> Pārbaudiet signāla kabeli un pārliedziniet, ka neviens no ligzdām nav salocījies. Izmantojot OSD, izpildiet funkciju Atiestatīt visu. OSD izvēlnē pielāgojiet R/G/B krāsu iestatījumus vai atlasiet Krāsu temperatūra.
3D funkcija nedarbojas labi	<ul style="list-style-type: none"> Funkcijai 2D to 3D (No 2D uz 3D): Nospiediet karsto taustiņu 2D to 3D (No 2D uz 3D) [3D], lai ieslēgtu šo funkciju, ja ieejas attēls ir 2D. OSD izvēlnē pielāgojiet 3D Depth (3D dziļums), lai pielāgotu 3D veiktspēju. Funkcijai Real 3D (Reālais 3D): Nodrošiniet, lai ieejas signāla avots būtu HDMI un kabelis būtu pieslēgts. DVI un VGA netiek atbalstīti funkcijai Real 3D (Reāls 3D). Nodrošiniet, lai grafikas karte vai DVD atskaņotājs atbalstītu HDMI 1.4. Šim monitoram noteikti lietojiet 3D brilles. Nodrošiniet, lai datorā būtu instalēta operētājsistēma Microsoft® Windows Vista vai Windows 7, kā arī būtu pieejama 3D multivides atskaņotāja lietojumprogramma.

3.4 Atbalstīto sinhronizāciju saraksts

Izšķirtspēja	Atsvaidzināšanas intensitāte	Horizontāli
640x480	60Hz	31,469KHz
640x480	67Hz	35KHz
640x480	75Hz	37,5KHz
720x400	70Hz	31,469KHz
800x600	56Hz	35,156KHz
800x600	60Hz	37,879KHz
800x600	72Hz	48,077KHz
800x600	75Hz	46,875KHz
832x624	75Hz	49,725KHz
848x480	60Hz	31,02KHz
1024x768	60Hz	48,363KHz
1024x768	70Hz	56,476KHz
1024x768	75Hz	60,023KHz
1152x864	75Hz	67,5KHz
1280x720	60Hz	44,444KHz
1280x720	60Hz	44,772KHz
1280x720	75Hz	56,456KHz
1280x768	60Hz	47,396KHz
1280x800	60Hz	49,306KHz
1280x800	60Hz	49,702KHz
1280x800	75Hz	62,795KHz
1280x960	60Hz	60KHz
1280x1024	60Hz	63,981KHz
1280x1024	75Hz	79,976KHz
1366x768	60Hz	47,712KHz
1440x900	60Hz	55,935KHz
1440x900	60Hz	55,469KHz
1440x900	75Hz	70,635KHz
1680x1050	60Hz	64,674KHz
1680x1050	60Hz	65,29KHz
1920x1080	60Hz	67,5KHz
1920x1080	60Hz	66,587KHz
640x480P (HDMI)	59,94/60Hz	31,469KHz/31,5KHz

Izšķirtspēja	Atsvaidzināšanas intensitāte	Horizontāli
720x480P (HDMI)	59,94/60Hz	31,469KHz/31,5KHz
720x576P (HDMI)	50Hz	31,25KHz
1280x720P (HDMI)	50Hz	37,5KHz
1280x720P (HDMI)	59,94/60Hz	44,955KHz/45KHz
1440x480P (HDMI)	59,94/60Hz	31,469KHz/31,5KHz
1440x576P (HDMI)	50Hz	31,25KHz
1920x1080i (HDMI)	50Hz	28,125KHz
1920x1080i (HDMI)	59,94/60Hz	33,716KHz/33,75KHz
1920x1080P (HDMI)	50Hz	56,25KHz
1920x1080P (HDMI)	59,94/60Hz	67,433 KHz/67,5KHz

3D displeja režīmi, primāro sinhronizāciju saraksts (tikai HDMI ieejas signāls)

Režīms	3D video formāts	Izšķirtspēja
720P	Frame Packing	1280x720P 50Hz
	Side by Side(Half) Top-and-Bottom	1280x720P 59.94/60Hz
1080i	Side by Side(Half)	1920x1080i 50Hz
	Top-and- Bottom	1920x1080i 59.94/60Hz
1080P	Side by Side(Half)	1920x1080P 50Hz
	Top-and-Bottom	1920x1080P 59.94/60Hz
	Frame Packing	1920x1080P 23.98/24Hz
	Side by Side(Half) Top-and-Bottom	1920x1080P 30Hz