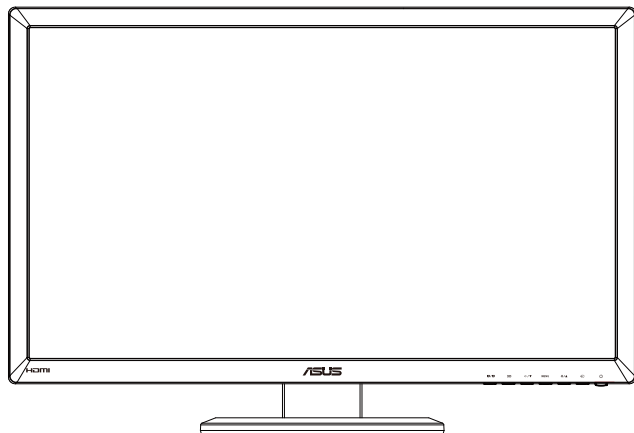


**ASUS®**

**VG27AH**

**LCD-skjerm**

# **Brukerhåndbok**



# Innholdsliste

<b>Merknader</b> .....	<b>iii</b>
<b>Sikkerhetsinformasjon</b> .....	<b>iv</b>
<b>Håndtering og rengjøring</b> .....	<b>v</b>
<b>1.1 Velkommen!</b> .....	<b>1-1</b>
<b>1.2 Innholdet i pakken</b> .....	<b>1-1</b>
<b>1.3 En introduksjon til skjermen</b> .....	<b>1-2</b>
1.3.1 Sett forfra .....	1-2
1.3.2 Sett bakfra.....	1-4
1.3.3 Oppleve 3D-virtuelle effekter .....	1-5
<b>2.1 Slik setter du på skjermfoten</b> .....	<b>2-1</b>
<b>2.2 Slik justerer du skjermen</b> .....	<b>2-2</b>
<b>2.3 Slik tar du av armen (for montering på vegg med VESA-feste)</b>	<b>2-3</b>
<b>3.1 Skjermmeny (OSD)</b> .....	<b>3-1</b>
3.1.1 Slik konfigurerer du .....	3-1
3.1.2 Introduksjon til skjermmenyer .....	3-2
<b>3.2 Spesifikasjoner</b> .....	<b>3-8</b>
<b>3.3 Feilsøking (vanlige spørsmål)</b> .....	<b>3-10</b>
<b>3.4 Innstillinger som støttes</b> .....	<b>3-11</b>

Copyright © 2012 ASUSTeK COMPUTER INC. Alle rettigheter forbeholdt.

Ingen del av denne håndboken, inkludert produktene og programvaren som beskrives i den, med unntak for dokumentasjon som oppbevares av forbrukeren av backuphensyn, kan reproduseres, overføres, transkriberes, lagres i et informasjonsgjenfinningssystem eller oversettes til noe språk i noen form eller på noen måte, uten at godkjenning fra ASUSTeK COMPUTER INC. foreligger.

Garantien på produktet og servicetilbud vil slutte å gjelde hvis: (1) produktet er reparert, modifisert eller endret, med mindre reparasjonen, modifikasjonen eller endringen er skriftlig godkjent av ASUS; eller (2) serienummeret på produktet er uleselig eller mangler.

ASUS TILBYR DENNE HÅNDBOKEN "SOM DEN ER", UTEN GARANTIER AV NOEN SLAG, VERKEN UTTALTE ELLER IMPLISITTE, INKLUDERT, MEN IKKE BEGRENSET TIL IMPLISITTE GARANTIER OM ELLER TILSTAND AV SALGBARHET ELLER EGNETHET TIL ET BESTEMT FORMÅL. UNDER INGEN OMSTENDIGHETER STÅR ASUS, SELSKAPETS LEDELSE, KONSULENTER, ANSATTE ELLER REPRESENTANTER ANSVARLIG FOR INDIREKTE, SPESIELLE, VILKÅRLIGE ELLER FØLGESMESSIGE SKADER (INKLUDERT ERSTATNING FOR TAP AV INNTEKT, TAP AV FORRETNINGSDRIFT, TAP AV BRUK ELLER DATA ELLER OPPHOLD I FORRETNINGSDRIFT OG LIGNENDE), SELV OM ASUS HAR BLITT UNDERRETTET OM ÅT SLIKE SKADER KAN OPPSTÅ PÅ GRUNN AV DEFEKTER ELLER FEIL I DENNE HÅNDBOKEN ELLER DETTE PRODUKTET.

SPESIFIKASJONENE OG INFORMASJONEN I DENNE HÅNDBOKEN ER KUN GITT I INFORMASJONSØYEMED, OG KAN TIL ENHVER TID ENDRES UTEN FORVARSEL, OG MÅ IKKE OPPFATTES SOM EN FORPLIKTELSE FRA ASUS' SIDE. ASUS PÅTAR SEG IKKE ANSVAR ELLER ERSTATNINGSANSVAR FOR FEIL ELLER UNØYAKTIGHETER SOM DENNE HÅNDBOKEN MÅTTE INNEHOLDE, INKLUDERT PRODUKTENE OG PROGRAMVAREN SOM BESKRIVES I DEN.

Produkter og firmanavn i denne håndboken kan eller kan ikke være registrerte varemerker eller opphavsrettslig beskyttede merker for sine respektive selskaper, og brukes kun for å identifisere og forklare, og til nytte for eierne, uten forsett om krenkelser.

# Merknader

## Federal Communications Commission Statement

Dette apparatet overholder del 15 av FCC-regelverket. Bruk er underlagt de to følgende forholdene:

- Dette apparatet vil ikke forårsake skadelige forstyrrelser, og
- Apparatet må akseptere innkommende forstyrrelser, inkludert forstyrrelser som kan forårsake uønsket operasjon.

Dette apparatet er testet og er funnet å overholde grensene for et digitalt apparat av klasse B, i overensstemmelse med del 15 av FCC-regelverket. Disse grensene er satt for å gi rimelig beskyttelse mot skadelige forstyrrelser ved bruk i hjemmet. Dette apparatet genererer, bruker og kan utstråle radiofrekvensenergi og kan, hvis det ikke settes opp og brukes i henhold til produsentens instruksjoner, forårsake skadelige forstyrrelser i radiokommunikasjon. Det kan imidlertid ikke garanteres at forstyrrelser ikke vil finne sted ved enkelte tilfeller. Hvis apparatet forårsaker skadelige forstyrrelser på radio- eller TV-mottak, noe som kan avgjøres ved å slå apparatet av og på, oppfordres brukeren til å bli kvitt forstyrrelsene på en eller flere av følgende måter:

- Vri på eller flytt mottakerantennen.
- Øk avstanden mellom apparatet og mottakeren.
- Koble apparatet til et strømuttak som er på en annen strømkrets enn den som mottakeren er koblet til.
- Ta kontakt med forhandleren eller en erfaren radio/TV-tekniker for å få hjelp.



Som en Energy Star<sup>®</sup>-partner har selskapet avgjort at dette produktet overholder Energy Star<sup>®</sup>-retningslinjene for energieffektivitet.

## Erklæring fra Det canadiske kommunikasjonsdepartementet

Dette digitale apparatet overskrider ikke klasse B-grensene for utslipp av radiostøy fra digitale apparater, som er beskrevet i Det canadiske kommunikasjonsdepartementet sitt regelverk om radioforstyrrelser.

Dette digitale apparatet av klasse B overholder det canadiske ICES-003.

## Sikkerhetsinformasjon

- Før du setter opp skjermen, må du lese nøye gjennom all dokumentasjon som fulgte med i pakken.
- For å unngå brann eller elektrisk støt må skjermen aldri utsettes for regn eller fuktighet.
- Prøv aldri å åpne skjermkabinettet. Den farlige høye spenningen inne i skjermen kan gi alvorlige personskader.
- Hvis strømforsyningen er ødelagt, må du ikke prøve å reparere den selv. Kontakt en kvalifisert tekniker eller forhandleren.
- Før du tar i bruk produktet, må du passe på at alle kabler og ledninger er koblet til riktig, og at strømledningene ikke er skadet. Hvis du oppdager skader, må du umiddelbart kontakte forhandleren.
- Sporene og åpningene bak på og oppå kabinettet brukes til ventilasjon. Ikke blokker disse åpningene. Produktet må aldri plasseres i nærheten av eller over en radiator eller varmekilde med mindre det er rikelig med lufting rundt apparatet.
- Skjermen må kun drives med den typen strømkilde som indikeres på etiketten. Hvis du ikke er sikker på hva slags strømforsyning du har hjemme, kan du kontakte forhandleren eller det lokale strømselskapet.
- Bruk riktig støpsel, som overholder den lokale strømstandard.
- Ikke overbelast forgreninger og skjøteledninger. Overbelastning kan føre til brann eller elektrisk støt.
- Unngå støv, fuktighet og ekstreme temperaturer. Ikke plasser skjermen på steder der den kan bli våt. Plasser skjermen på en stødig overflate.
- Ta ut kontakten på apparatet i tordenvær eller hvis det ikke skal brukes over lengre tid. Dette beskytter skjermen mot skader på grunn av spenningshopp.
- Du må aldri dytte gjenstander eller søle væske av noe slag inn i åpningene på skjermkabinettet.
- For å sikre at skjermen fungerer tilfredsstillende, må den kun brukes sammen med UL-merkede datamaskiner som har riktig konfigurerte kontakter merket med 100–240 V vekselstrøm.
- Hvis du opplever tekniske problemer med skjermen, må du kontakte en kvalifisert tekniker eller forhandleren.
- Stikkontakten må være installert nær utstyret og være lett tilgjengelig.

## Håndtering og rengjøring

- Før du løfter opp eller flytter skjermen, bør du koble fra kabler og strømledningen. Løft på riktig måte når du flytter skjermen. Når du løfter opp eller bærer skjermen, må du ta tak i endene på skjermen. Ikke løft skjermen etter stativet eller stå på ledningen.
- Rengjøring. Skru av skjermen og ta ut strømledningen. Rengjør skjermen med en lofri, ikke slipende klut. Vanskelige flekker kan fjernes med en klut som er fuktet med et mildt rengjøringsmiddel.
- Ikke bruk rengjøringsmidler som inneholder alkohol eller aceton. Bruk et rengjøringsmiddel som er beregnet for bruk med LCD-skjermer. Ikke spray rengjøringsmiddel rett på skjermen, siden det kan renne inn i skjermen og føre til at man får elektrisk støt.

### Det følgende er normalt for skjermen:

- Skjermen kan flimre når den brukes for første gang på grunn av måten fluorescerende lys fungerer på. Skru strømmen av og på med strømknappen for å få flimringen til å forsvinne.
- Det kan være noe ujevn lysstyrke på skjermen avhengig av hva slags mønster du har på skrivebordet.
- Når det samme bildet vises i mange timer på rad, kan et skyggebilde av den foregående skjermen henge igjen når du bytter til et nytt bilde. Skjermen vil etter en tid få normalbildet tilbake, eller du kan skru av strømmen med strømbryteren og la skjermen være avslått i noen timer.
- Hvis skjermen blir svart eller blinker, eller ikke fungerer lenger, må du kontakte forhandleren eller servicesenteret for å få den fikset. Ikke prøv å reparere skjermen selv!

### Ikoner som brukes i håndboken



**ADVARSEL:** Informasjon for å forhindre at du skader deg når du prøver å utføre en oppgave.



**VÆR FORSIKTIG:** Informasjon for å forhindre skade på komponentene når du prøver å utføre en oppgave.



**VIKTIG:** Fremgangsmåter du MÅ følge for å utføre en oppgave.



**MERK:** Tips og ekstra informasjon som kan hjelpe deg å utføre en oppgave.

## Her finner du mer informasjon

Det henvises til følgende kilder for mer informasjon og for produkt- og programvareoppdateringer.

### 1. **ASUS' hjemmesider**

ASUS' globale hjemmesider gir deg oppdatert informasjon og ASUS' maskinvare- og programvareprodukter. Det henvises til **<http://www.asus.com>**

### 2. **Tilleggsdokumentasjon**

Produktpakken kan inneholde tilleggsdokumentasjon som forhandleren har lagt ved. Disse dokumentene er ikke en del av standardpakken.

## 1.1 Velkommen!

Takk for at du kjøpte denne ASUS® LCD-skjermen!

Den seneste LCD-bredskjermen fra ASUS gir et skarpere, bredere og lysere bilde, i tillegg til at den inneholder en rekke funksjoner og innhold som gir en bedre seeropplevelse.

Med alle funksjonene denne skjermen har, kan du glede deg over en praktisk og behagelig visuell opplevelse!

## 1.2 Innholdet i pakken

Kontroller at pakken inneholder følgende elementer:

- ✓ LCD-skjerm
- ✓ Strømkabel
- ✓ VGA-kabel
- ✓ DVI-kabel
- ✓ 3,5 mm lyd kabel
- ✓ FPR 3D-briller
- ✓ Hurtigstartguide
- ✓ Garantikort



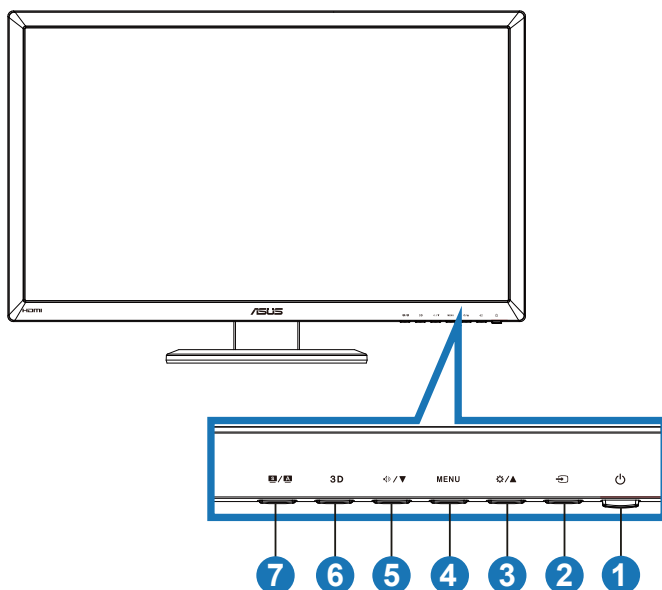
---

Hvis noen av gjenstandene ovenfor er skadet eller mangler, må du umiddelbart kontakte forhandleren.

---

## 1.3 En introduksjon til skjermen

### 1.3.1 Sett forfra



#### 1. ⏻ Strømknapp/strømlampe:

- Trykk på denne knappen for å skru skjermen på og av.
- Tabellen nedenfor viser hva fargene i strømlampen betyr.

Status	Beskrivelse
Blå	PÅ
Gul	Hvilemodus
AV	AV

#### 2. ↺ Kildevalg-knapp:

- Trykk på denne knappen for å velge inngangskilde.

#### 3. ⚙️/▲-knappen:

- Trykk på denne knappen for å øke verdien av den valgte funksjonen eller for å gå til forrige funksjon.
- Lysstyrke-hurtigtast



4. **MENU**-knappen:

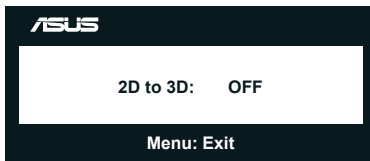
- Trykk på denne knappen for å bekrefte/velge ikonet (funksjonen) som er markert, når skjermmenyen er aktivert.
- Avslutter hurtigtast-skjermmenyen.

5. **↵/▼**-knappen:

- Trykk på denne knappen for å senke verdien av den valgte funksjonen eller for å gå til neste funksjoner.
- Dette er også en funksjonsknapp for justering av lydnivå.

6. **3D**-knappen:

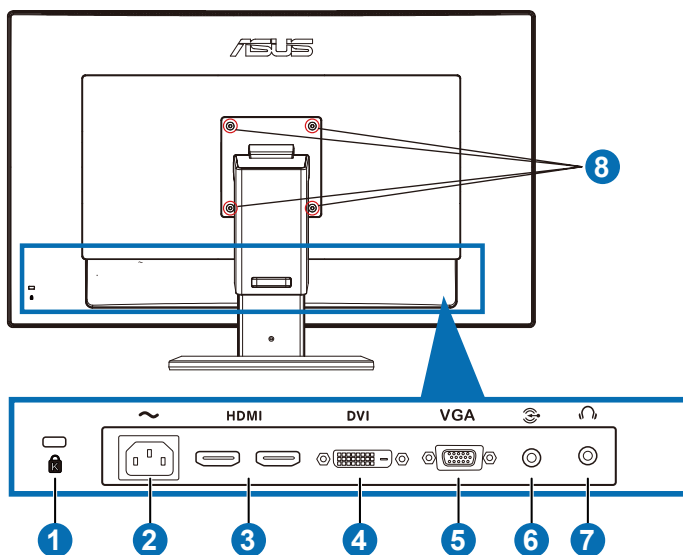
- Trykk på denne hurtigtasten for å slå på/av "2D to 3D (2D til 3D)"-funksjonen for 2D-inngangsbilder.



7. **S-/A**-knapp:

- Trykk på denne hurtigtasten for å bytte fra seks forhåndsinnstilte videomoduser (**Scenery Mode (Landskapsmodus)**, **Standard Mode (Standardmodus)**, **Theater Mode (Kinomodus)**, **Game Mode (Spillmodus)**, **Night View Mode (Nattvisningsmodus)** og **sRGB**) med **SPLENDID™ Video Intelligence Technology**.
- Går ut fra skjermmenyen eller går tilbake til forrige meny når skjermmenyen er aktiv.
- Trykk lenge på denne knappen for å justere denne skjermen automatisk til optimal posisjon, klokkefrekvens og fase (kun i VGA-modus).

## 1.3.2 Sett bakfra



### Kontakter på baksiden

1. Spor for Kensington-lås.
2. Strømkontakt: Denne kontakten er for strømledningen.
3. HDMI-INN-port: Denne porten er for tilkobling med en HDMI-kompatibel enhet.



Støtte for 3D-grafikkort HDMI 1.4; DVD-spiller HDMI 1.4 og Blu-ray 3D.

4. DVI-port: Denne 24-pinnerskontakten er beregnet på et digitalt DVI-D-signal fra en datamaskin.
5. VGA-port: Denne 15-pinnerskontakten er beregnet på et VGA-signal fra en datamaskin.
6. PC-lydinngang: Denne 3,5 mm stereokontakten er for PC-lydtilkobling.
7. Hodetelefonutgang: Denne 3,5 mm stereokontakten er for hodetelefon-lydtilkobling.
8. Screw holes for VESA Wall Mount.



---

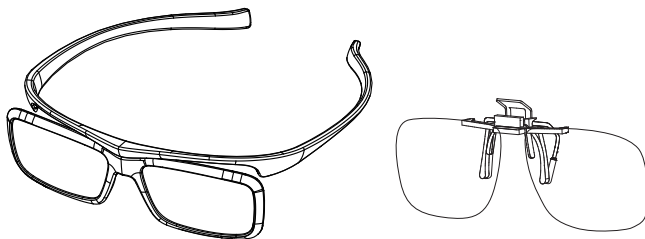
Funksjonen **"2D to 3D (2D til 3D)"** støttes gjennom hver inngangsport.

Funksjonen **"Real 3D (Ekte 3D)"** støttes kun gjennom **HDMI-INN (HDMI-INN)**-porten.

---

### 1.3.3 Opplive 3D-virtuelle effekter

Dette er en 3D LCD-monitor som støtter HDMI 1.4 3D-video eller skaper 3D-effekt ved å slå på funksjonen som konverterer 2D til 3D.



---

Videoforformatet som støttes for 3D-effekt på HDMI-inngangen, er «side ved side (halv)», «topp-og-bunn» og «rammepakking». Se en liste med støttede signaltider i avsnitt 3.4.

---

### Koble til HDMI-kabelen

Koble en HDMI-kabel mellom monitoren og den 3D-kompatible enheten. Du kan spille av 3D-innhold og nyte 3D-effekt på VG27AH LCD-monitoren.



---

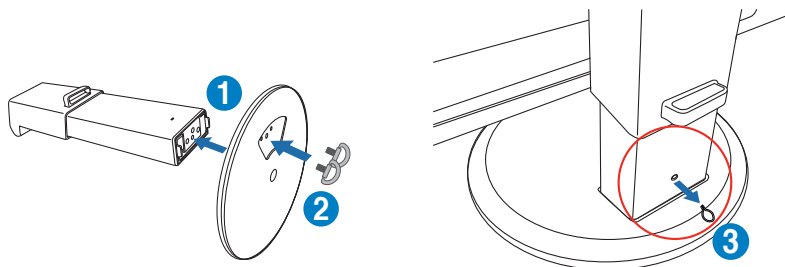
Kontroller at HDMI-kabelen er ordentlig koblet til monitoren og den 3D-kompatible enheten for at 3D-effekten skal fungere.

---

## 2.1 Slik setter du på skjermfoten

Slik setter du på skjermfoten:

1. Fest sokkelen til armen.
2. Fest med skruen for å koble sokkelen til armen. Du kan enkelt stramme skruene med fingrene.
3. Fjern høydejusteringslåsen fra armen.

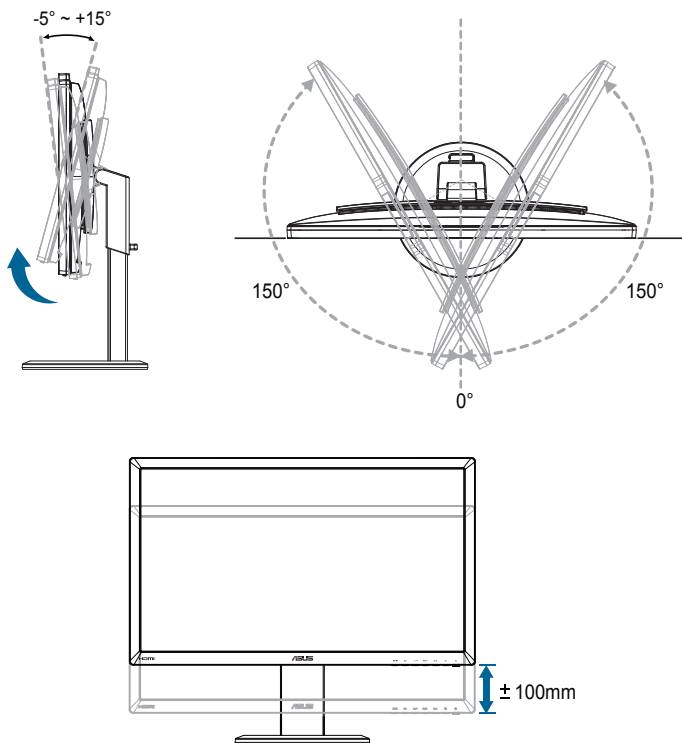


Høydejusteringslåsen bør **ALDRI** fjernes **FØR** du plasserer skjermen **LODDRETT** på et flatt og rent bord.



## 2.2 Slik justerer du skjermen

- For de beste visningsforholdene anbefaler vi at du ser på skjermen rett forfra og så justerer skjermen til den vinkelen som føles mest behagelig for deg.
- Hold sokkelen fast når du justerer vinkelen for å hindre at skjermen faller.
- Du kan vinkle skjermen fra  $-5^\circ$  til  $+15^\circ$ , svinge fra venstre til høyre innenfor  $150^\circ$ , og løfte skjermens høyde med omtrent 100 mm.



Det er normalt at skjermen rister litt når du justerer betrakningsvinkelen.

## 2.3 Slik tar du av armen (for montering på vegg med VESA-feste)

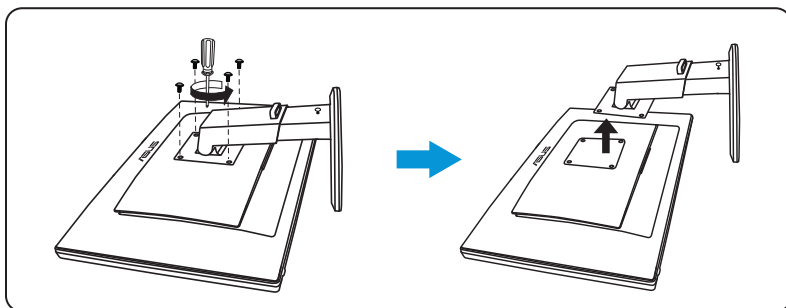
Den avtakbare armen til denne skjermen er spesielt laget for VESA-veggmontering.

### Slik tar du av armen:

1. Koble fra strømledningen og signalkablene.
2. Senk skjermen til laveste mulige høyde, og sett deretter inn høydejusteringslåsen.
3. Plasser forsiktig skjermen med fronten ned på et flatt og rent bord.
4. Bruk en skrutrekker og fjern de fire skruene på armen (figur 1) og fjern deretter armen fra skjermen (figur 2).



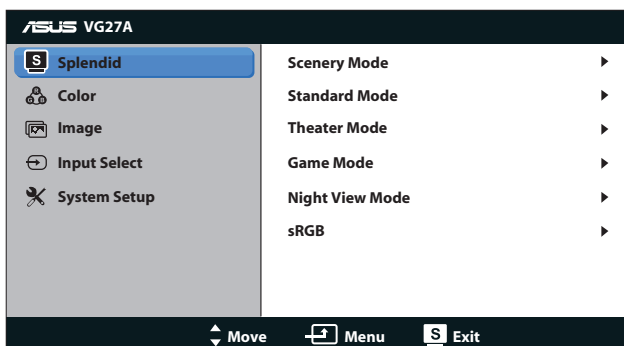
- Vi anbefaler at du dekker bordoverflaten med en myk klut så skjermen ikke blir skadet.
- Hold stativet mens du fjerner skruene.



- VESA-veggfestesettet (100 x 100 mm) kjøpes separat.
- Bruk kun et UL-merket veggfeste som minimum tåler en belastning på 28 kg (skruestørrelse: M4 x 12 mm).

## 3.1 Skjermmeny (OSD)

### 3.1.1 Slik konfigurerer du

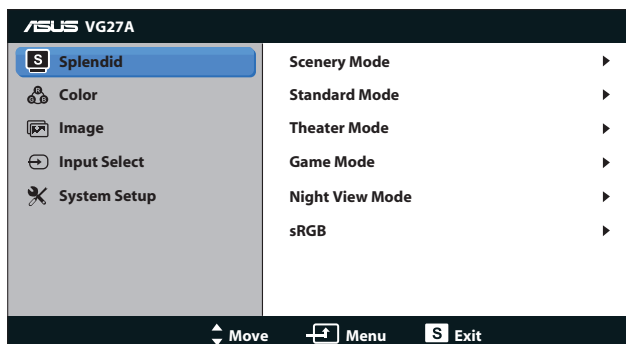


1. Trykk på **[MENU]**-knappen for å aktivere skjermmenyen.
2. Bruk **[⚙️/▲]**- eller **[↩️/▼]**-knappen for å bla gjennom funksjonene. Marker og aktiver den ønskede funksjonen ved å trykke på **[MENU]**-knappen. Hvis den valgte funksjonen har en undermeny, kan du bruke **[⚙️/▲]** og **[↩️/▼]**-knappen igjen for å bla gjennom funksjonene i undermenyen. Marker og aktiver den ønskede undermenyfunksjonen ved å trykke på **[MENU]**-knappen.
3. Bruk **[⚙️/▲]** og **[↩️/▼]**-knappen for å endre innstillingene til den valgte funksjonen.
4. Trykk på **[S/A]**-knappen for å avslutte skjermmenyen. Gjenta steg 2 og 3 for å justere andre funksjoner.

## 3.1.2 Introduksjon til skjermmenyer

### 1. Splendid

Denne funksjonen inneholder seks underfunksjoner som du kan velge slik du ønsker. Hver modus har et nullstillingsalternativ som lar deg beholde innstillingen eller gå tilbake til forhåndsinnstillingen.



- **Scenery Mode (Landskapsmodus):** Dette er det beste alternativet for visning av scenefoto med SPLENDID™ Video Intelligence-teknologi.
- **Standard Mode (Standardmodus):** Dette er det beste alternativet for redigering av dokumenter med SPLENDID™ Video Intelligence-teknologi.
- **Theater Mode (Kinomodus):** Dette er det beste alternativet for å se på film med SPLENDID™ Video Intelligence-teknologi.
- **Game Mode (Spillmodus):** Dette er det beste alternativet for å spille spill med SPLENDID™ Video Intelligence-teknologi.
- **Night View Mode (Nattmodus):** Dette er det beste alternativet for å vise spill med mørke scener eller å spille av film med mørke scener med SPLENDID™ Video Intelligence-teknologi.
- **sRGB Mode (sRGB-modus):** Kompatibel med sRGB-fargerom. sRGB-modus er det beste alternativet når du skal redigere dokumenter.

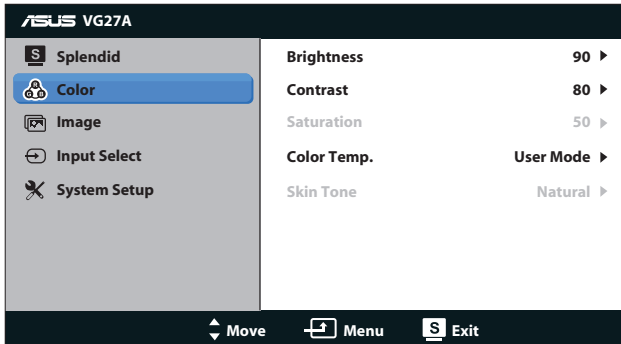


- 
- I standardmodus, kan ikke funksjonene metning og ASCR konfigureres av brukeren.
  - I de andre modusene, er ikke sRGB-funksjonen konfigurert av brukeren.
-



## 2. Color (Farge)

Sett en ønsket fargeinnstilling fra denne menyen.



- **Brightness (Lysstyrke):** Justeringsforholdet er fra 0 til 100. ⚙️/▲-knappen aktiverer denne funksjonen.
- **Contrast (Kontrast):** Justeringsforholdet er fra 0 til 100.
- **Saturation (Metningsgrad):** Justeringsforholdet er fra 0 til 100.
- **Color Temp. (Fargetemperatur):** Inneholder fire fargemoduser: "Cool (Kjølig)", "Normal", "Warm (Varm)", og "User Mode (Brukermodus)".

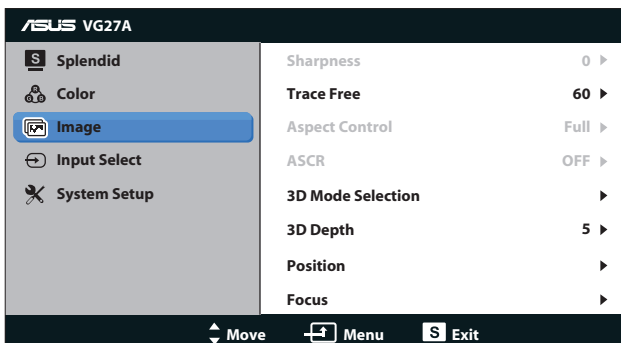


I Brukermodus for Fargetemperatur kan fargene R (rød), G (grønn) og B (blå) konfigureres av brukeren i intervallet 0 til 100.

- **Skin Tone (Hudtoner):** Inneholder tre fargemoduser inkludert "Reddish (Rødaktig)", "Natural (Naturlig)" og "Yellowish (Gulaktig)".

## 3. Image (Bilde)

Sett de bilderelatert innstillingene fra denne menyen.



- **Sharpness (Bildeskarpheit):** Justere bildeskarpheten. Justeringsforholdet er fra **0** til **100**.
- **Trace Free (Reaksjonstid):** Øke reaksjonshastigheten. Justeringsforholdet er fra **0** til **100**.
- **Aspect Control (Størrelseforhold):** Juster bredde/høydeforholdet til "**4:3**", "**Full**" eller "**OverScan (Overskann)**". ("**Over Scan (Overskann)**"-forholdet er kun tilgjengelig for HDMI-kilder.)
- **ASCR:** Slå ASCR (ASUS Smart Contrast Ratio (ASUS' smart kontrastforhold)-funksjonen) på eller av. (Kun tilgjengelig ved **Scenery (Landskap)**, **Theater (Kino)**, **Game (Spill)** og **Night View (Nattvisning)**-modus.)
- **3D Mode Selection (Valg av 3D-modus):** Velg type for 3D-bilder.
  - **Default (Standard):** Slår funksjonen "**2D to 3D (2D til 3D)**" av.
  - **2D to 3D (2D til 3D):** Slår funksjonen "**2D to 3D (2D til 3D)**" på for 2D-inngangsbilder (du kan også trykke på hurtigtasten **3D** for tilgang til denne funksjonen).
  - **3D Top-and-Bottom (3D topp og bunn), 3D Side-by-Side (Half) (3D side om side (halv)):** Velg type for innkommende 3D-bilder.



- 
- Menyen "**3D Mode Selection (Valg av 3D-modus)**" er kun tilgjengelig for inngangskilde 2D.
  - Menyen "**3D Top-and-Bottom (3D topp og bunn)**" og "**3D Side-by-Side (Half) (3D side om side (halv))**" er bare tilgjengelig for HDMI-kilde som 720p/1080i/1080p timing og ingen InfoFrame på 3D-type.
- 

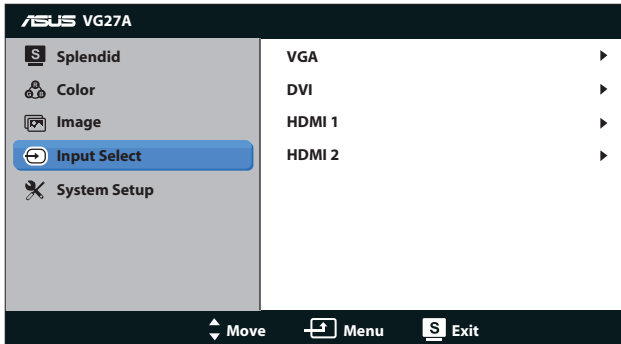
- **3D Depth (3D-dybde):** Justerer feltdybden på 3D-bilder. Justeringsforholdet er fra **1** til **10**.
- **Position (Posisjon):** Justere den horisontale posisjonen (H-Position) og den vertikale posisjonen (V-Position) til bildet. Justeringsforholdet er fra **0** til **100**. (Kun tilgjengelig for VGA-innmating.)
- **Focus (Fokus):** Redusere støy i form av horisontale og vertikale linjer i bildet ved å justere henholdsvis fase (Phase) og klokkefrekvens (Clock). Justeringsforholdet er fra **0** til **100**. (Kun tilgjengelig for VGA-innmating.)



- 
- Fase justerer fasen til pikslens klokkesignal. Hvis fasen ikke er riktig justert, kan du se horisontale forstyrrelser på skjermen.
  - Clock kontrollerer hvor mange piksler som skannes for hvert horisontale sveip. Hvis klokkefrekvens er feil, kan du se vertikale striper på skjermen og et feilproporsjonert bilde.
-

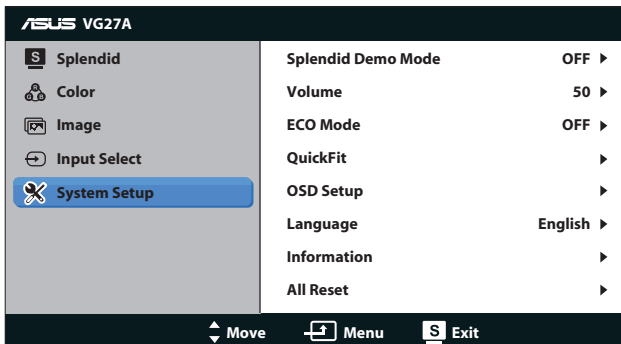
#### 4. Input Select (Valg av kilde)

Velg ønsket kilde fra "VGA", "DVI", "HDMI 1" og "HDMI 2".



#### 5. System Setup (Systemoppsett)

Juster systemkonfigurasjonen.

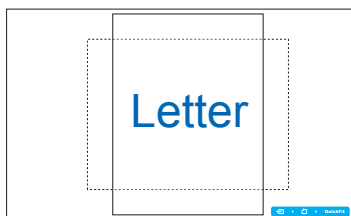
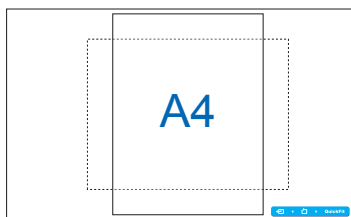


- **Splendid Demo Mode (Splendid Demo-modus):** Deler skjermen i to for å sammenlikne Splendid-moduser. (Kun tilgjengelig ved **Scenery (Landskap)**, **Theater (Kino)**, **Game (Spill)** og **Night View (Nattvisning)**-modus.)
- **Volume (Lydnivå):** Justerer høyttaleren og lydstyrken i hodetelefonene. Justeringsforholdet er fra **0** til **100**.
- **ECO Mode (ECO-modus):** Aktiver økonomimodus for å spare strøm. (Enkelte nivåer av grått kan forsvinne når ECO Mode er på. Lysstyrken i økonomimodus er for lav til å se alle grå detaljer når kontrastforholdet er satt til 100.)
- **QuickFit:** Inneholder tre mønstre: (1) Grid pattern (rutenettmønster) (2) Paper Size (papirstørrelse) (3) Photo size (bildestørrelse).

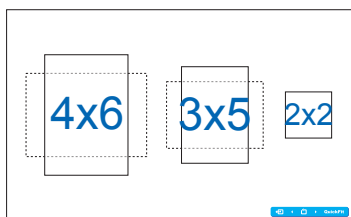
1. Rutenettmønster: Gjør det enklere for designere og andre brukere å organisere innhold og layout på en side for å oppnå konsekvens i utseende og følelse.

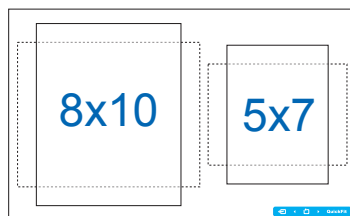


2. Papirstørrelse: Lar brukere se dokumentene deres i ekte størrelse på skjermen.



3. Bilde størrelse: Gjør det mulig for fotografer og andre brukere å se bildene skarpt og redigere dem i virkelig størrelse på skjermen.





- **OSD Setup (Oppsett av skjermmeny):**
  - **H-Position / V-Position (Horisontal / vertikal posisjon):** Justerer den horisontale posisjonen (H-Position) eller den vertikale posisjonen (V-Position) for skjermmenyen fra **0** til **100**.
  - **OSD Timeout (Tidsavbrudd for skjermmeny):** Justerer hvor lenge skjermmenyen skal vises fra **10** til **120** sekunder.
  - **DDC/CI:** Aktiverer eller deaktiverer DDC/CI-funksjonen.
  - **Transparency (Gjennomsiktighet):** Justerer bakgrunnen for skjermmenyen fra ugjennomsiktig til transparent.
- **Language (Språk):** Det er 17 språk å velge mellom, deriblant «engelsk», «fransk», «tysk», «spansk», «italiensk», «nederlandsk», «russisk», «tradisjonell kinesisk», «forenklet kinesisk», «japansk», «polsk», «tyrkisk», «portugisisk», «tsjekkisk», «kroatisk», «ungarsk» og «rumensk».
- **Information (Informasjon):** Viser skjerminformasjonen.
- **All Reset (Nullstill alt):** Du må velge "**Yes (Ja)**" for å gjenopprette standardinnstillingene.


## 3.2 Spesifikasjoner

Paneltype	TFT LCD
Skjermstørrelse	27" (68,6 cm)
Fargemetning (NTSC)	≥72% (sRGB)
Ekte oppløsning	1920 x 1080
Full HD 1080P	Ja
Punktavstand	0,3114 mm
Lysstyrke (typisk)	250 cd/m <sup>2</sup>
Kontrastforhold (typisk)	≥ 1000:1
ASUS Smart Contrast Ratio (ASCR) (ASUS' smart kontrastforhold).	≥80.000.000:1 (med ASCR på)
Visningsvinkel (H/V) CR ≥ 10	178°(H) /178°(V)
Visningsfarger	≥16,7 M
Reaksjonstid	≤5 ms (grå til grå)
Trace Free Technology	Ja
SPLendid™ Video Intelligence Technology	Ja
SPLendid™-alternativer	6 forhåndsinnstillinger av video (med hurtigtast)
Valg av hudtone	3 moduser
Fargetemperaturalternativer	4 moduser (9300K/7500K/6500K/brukermodus)
HDCP	Ja
Stereohøytaler	3 W x 2 stereo, RMS
Automatisk justeringshurtigtast	Ja
Lysstyrke-justeringshurtigtast	Ja
Hurtigtast for justering av lydstyrke	Ja
Inngangsvalg-hurtigtast	Ja
2D-til-3D-hurtigtast	Ja
PC-inngang	DVI, D-Sub
PC-lydinngang	Ja (3,5 mm minikontakt)
Videoinngang	HDMI 1.4 (støtter Blu-ray 3D)
AV-lydinngang	HDMI 1.4
Øretelefonkontakt	Ja (3,5 mm minikontakt)
Dekselfarger	Black
Strøm-LED	Blå (på) / gul (ventemodus)
Helning	+15° ~ -5°

<b>Sving</b>	+150° ~ -150°
<b>Høydejustering</b>	100 mm
<b>VESA-veggfeste</b>	100 x 100 mm
<b>Kensington-lås</b>	Ja
<b>Vekselstrømspenning</b>	Vekselstrøm: 100 ~ 240 V
<b>Strømforbruk</b>	Strøm på: < 45 W (maks.) Energy Star: < 37,25 W Ventemodus: < 1 W Strøm av: < 1 W
<b>Temperatur (drift)</b>	0 °C ~ +35 °C
<b>Temperatur (ikke i drift)</b>	-20 °C ~ +60 °C
<b>Mål (B x H x D)</b>	643 x 438 x 250 mm (maskin) 711 x 540 x 227 mm (pakke)
<b>Vekt (tilnærmet)</b>	8,3 kg (netto); 11,8 kg (brutto)
<b>Godkjenninger</b>	Energy Star 5.0, UL/cUL, CB, CE, ErP, FCC, CCC, BSMI, Gost-R, C-Tick, VCCI, J-MOSS, PSE, RoHS, WEEE, Windows 7 WHQL, Green ASUS

\* Spesifikasjonene kan endres uten forvarsel.

### 3.3 Feilsøking (vanlige spørsmål)

Problem	Mulig løsning
Strømlampen lyser ikke	<ul style="list-style-type: none"><li>• Trykk på -knappen for å se om skjermen er PÅ.</li><li>• Se om strømledningen er godt koblet til skjermen og strømuttaket.</li></ul>
Strømlampen lyser gult, og det er ikke bilde på skjermen.	<ul style="list-style-type: none"><li>• Se om skjermen og datamaskinen er PÅ.</li><li>• Se om signalkabelen er riktig koblet til skjermen og datamaskinen.</li><li>• Undersøk signalkabelen og se om noen av pinnene er bøyd.</li><li>• Koble datamaskinen til en annen tilgjengelig skjerm for å se om datamaskinen fungerer som den skal.</li></ul>
Skjermbildet er for lyst eller for mørkt.	<ul style="list-style-type: none"><li>• Juster kontrast- og lysstyrkeinnstillingene i skjermmenyen.</li></ul>
Skjermbildet spretter, eller det er et bølgemønster i bildet.	<ul style="list-style-type: none"><li>• Se om signalkabelen er riktig koblet til skjermen og datamaskinen.</li><li>• Flytt elektriske apparater som kan forårsake elektriske forstyrrelser.</li></ul>
Det er fargedefekter i skjermbildet (hvitt ser ikke hvitt ut)	<ul style="list-style-type: none"><li>• Undersøk signalkabelen og se om noen av pinnene er bøyd.</li><li>• Tilbakestill alle innstillingene (All Reset) via skjermmenyen.</li><li>• Juster R/G/B-fargeinnstillingene eller velg innstillingen for fargetemperatur i skjermmenyen.</li></ul>
3D-funksjon fungerer ikke bra	<ul style="list-style-type: none"><li>• For "<b>2D to 3D (2D til 3D)</b>": Trykk på "<b>2D to 3D (2D til 3D)</b>"-hurtigtasten [<b>3 D</b>] for å slå på denne funksjonen dersom inngangsbildet er 2D. Juster "<b>3D Depth (3D-dybde)</b>" i OSD-menyen for å justere 3D-ytelse.</li><li>• For <b>Real 3D (Ekte 3D)</b>: Sørg for at inngangskilden er HDMI og at kabelen er koblet til. DVI &amp; VGA støttes ikke for <b>Real 3D (Ekte 3D)</b>.</li><li>• Sørg for at grafikkortet ditt eller DVD-spillerne støtter HDMI 1.4.</li><li>• Sørg for at 3D-brillene brukes for denne skjermen.</li><li>• Sørg for at datamaskinen ble installert med Microsoft® Windows Vista- eller Windows 7-operativsystemet og med en 3D-mediespiller.</li></ul>



### 3.4 Innstillinger som støttes

Bildeoppløsning	Oppdateringshastighet	Horisontal
640x480	60Hz	31,469KHz
640x480	67Hz	35KHz
640x480	75Hz	37,5KHz
720x400	70Hz	31,469KHz
800x600	56Hz	35,156KHz
800x600	60Hz	37,879KHz
800x600	72Hz	48,077KHz
800x600	75Hz	46,875KHz
832x624	75Hz	49,725KHz
848x480	60Hz	31,02KHz
1024x768	60Hz	48,363KHz
1024x768	70Hz	56,476KHz
1024x768	75Hz	60,023KHz
1152x864	75Hz	67,5KHz
1280x720	60Hz	44,444KHz
1280x720	60Hz	44,772KHz
1280x720	75Hz	56,456KHz
1280x768	60Hz	47,396KHz
1280x800	60Hz	49,306KHz
1280x800	60Hz	49,702KHz
1280x800	75Hz	62,795KHz
1280x960	60Hz	60KHz
1280x1024	60Hz	63,981KHz
1280x1024	75Hz	79,976KHz
1366x768	60Hz	47,712KHz
1440x900	60Hz	55,935KHz
1440x900	60Hz	55,469KHz
1440x900	75Hz	70,635KHz
1680x1050	60Hz	64,674KHz
1680x1050	60Hz	65,29KHz
1920x1080	60Hz	67,5KHz
1920x1080	60Hz	66,587KHz
640x480P (HDMI)	59,94/60Hz	31,469KHz/31,5KHz
720x480P (HDMI)	59,94/60Hz	31,469KHz/31,5KHz

Bildeoppløsning	Oppdateringshastighet	Horisontal
720x576P (HDMI)	50Hz	31,25KHz
1280x720P (HDMI)	50Hz	37,5KHz
1280x720P (HDMI)	59,94/60Hz	44,955KHz/45KHz
1440x480P (HDMI)	59,94/60Hz	31,469KHz/31,5KHz
1440x576P (HDMI)	50Hz	31,25KHz
1920x1080i (HDMI)	50Hz	28,125KHz
1920x1080i (HDMI)	59,94/60Hz	33,716KHz/33,75KHz
1920x1080P (HDMI)	50Hz	56,25KHz
1920x1080P (HDMI)	59,94/60Hz	67,433 KHz/67,5KHz

### 3D-visningsmoduser, primær timingliste (kun HDMI-inngang)

Modell	3D-videoformat	Bildeoppløsning
720P	Frame Packing	1280x720P 50Hz
	Side by Side(Half) Top-and-Bottom	1280x720P 59,94/60Hz
1080i	Side by Side(Half)	1920x1080i 50Hz
	Top-and- Bottom	1920x1080i 59,94/60Hz
1080P	Side by Side(Half)	1920x1080P 50Hz
	Top-and-Bottom	1920x1080P 59,94/60Hz
	Frame Packing	1920x1080P 23,98/24Hz
	Side by Side(Half) Top-and-Bottom	1920x1080P 30Hz