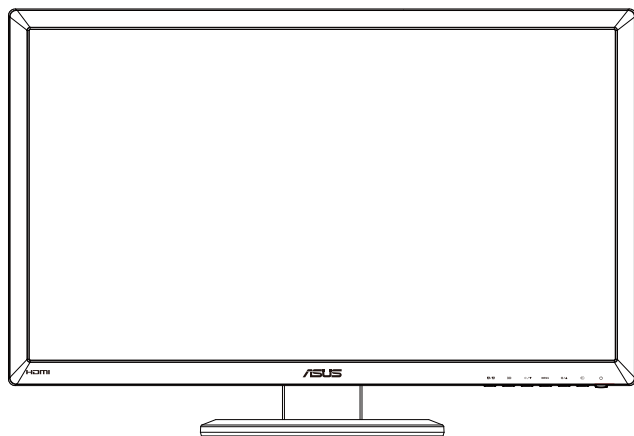


ASUS®

VG27AH

Monitor LCD

**Podręcznik
użytkownika**



Spis treści

Uwagi	iii
Informacje związane z bezpieczeństwem.....	iv
Dbanie i czyszczenie	v
1.1 Witamy!	1-1
1.2 Zawartość opakowania	1-1
1.3 Wprowadzenie do monitora	1-2
1.3.1 Widok z przodu	1-2
1.3.2 Widok z tyłu.....	1-4
1.3.3 Korzystanie z wirtualnych efektów 3D	1-5
2.1 Montaż podstawy monitora	2-1
2.2 Regulacja monitora	2-2
2.3 Odłączanie ramienia (przy montażu ściennym VESA)	2-3
3.1 Menu OSD (On-Screen Display [menu ekranowe])	3-1
3.1.1 Jak wykonać konfigurację	3-1
3.1.2 Przedstawienie funkcji OSD.....	3-2
3.2 Specyfikacje	3-8
3.3 Rozwiązywanie problemów (FAQ)	3-10
3.4 Lista obsługiwanych taktowania	3-11

Copyright © 2012 ASUSTeK COMPUTER INC. Wszelkie prawa zastrzeżone.

Żadnej z części tego podręcznika, włącznie z opisem produktów i oprogramowania, nie można powielać, przenosić, przetwarzać, przechowywać w systemie odzyskiwania danych lub tłumaczyć na inne języki, w jakiegokolwiek formie lub w jakikolwiek sposób, za wyjątkiem wykonywania kopii zapasowej dokumentacji otrzymanej od dostawcy, bez wyraźnego, pisemnego pozwolenia ASUSTeK COMPUTER INC. ("ASUS").

Gwarancja na produkt lub usługę gwarancyjną nie zostanie wydłużona, jeśli: (1) produkt był naprawiany, modyfikowany lub zmieniany, jeśli wykonane naprawy, modyfikacje lub zmiany zostały wykonane bez pisemnej autoryzacji ASUS; lub, gdy (2) została uszkodzona lub usunięta etykieta z numerem seryjnym.

ASUS UDOSTĘPNIĄ TEN PODRĘCZNIK W STANIE "JAKI JEST", BEZ UDZIELANIA JAKIKOLWIEK GWARANCJI, ŻARÓWNO WYRAŻNYCH JAK I DOMNIEMANYCH, WŁĄCZNIE, ALE NIE TYLKO Z DOMNIEMANYMI GWARANCJAMI LUB WARUNKAMI PRZYDATNOŚCI HANDLOWEJ LUB DOPASOWANIA DO OKREŚLONEGO CELU. W ŻADNYM PRZYPADKU FIRMA ASUS, JEJ DYREKTORZY, KIEROWNICY, PRACOWNICY LUB AGENCI NIE BĘDĄ ODPOWIADAĆ ZA JAKIEKOLWIEK NIEBEZPOŚREDNIE, SPECJALNE, PRZYPADKOWE LUB KONSEKWENTNE SZKODY (WŁĄCZNIE Z UTRATĄ ZYSKÓW, TRANSAKCJI BIZNESOWYCH, UTRATĄ MOŻLIWOŚCI KORZYSTANIA LUB UTRATĄ DANYCH, PRZERWAMI W PROWADZENIU DZIAŁANOŚCI ITP.) NAWET, JEŚLI FIRMA ASUS UPRZEDZAŁA O MOŻLIWOŚCI ZAISTNIENIA TAKICH SZKÓD, W WYNIKU JAKIKOLWIEK DEFEKTÓW LUB BŁĘDÓW W NINIEJSZYM PODRĘCZNIKU LUB PRODUKCIE.

SPECYFIKACJE I INFORMACJE ZNAJDUJĄCE SIĘ W TYM PODRĘCZNIKU, SŁUŻĄ WYŁĄCZNIE CELOM INFORMACYJNYM I MOGĄ ZOSTAĆ ZMIENIONE W DOWOLNYM CZASIE, BEZ POWIADOMIENIA, DLATEGO TEŻ, NIE MOGĄ BYĆ INTERPRETOWANE JAKO WIĄŻĄCE FIRME ASUS DO ODPOWIEDZIALNOŚCI. ASUS NIE ODPOWIADA ZA JAKIEKOLWIEK BŁĘDY I NIEDOKŁADNOŚCI, KTÓRE MOGĄ WYSTĄPIĆ W TYM PODRĘCZNIKU, WŁĄCZNIE Z OPISANYMI W NIM PRODUKTAMI I OPROGRAMOWANIEM.

Produkty i nazwy firm pojawiające się w tym podręczniku mogą, ale nie muszą być zastrzeżonymi znakami towarowymi lub prawami autorskimi ich odpowiednich właścicieli i używane są wyłącznie w celu identyfikacji lub wyjaśnienia z korzyścią dla ich właścicieli i bez naruszania ich praw.

Uwagi

Oświadczenie o zgodności z przepisami Federal Communications Commission (Federalna Komisja Łączności)

Urządzenie to jest zgodne z Częścią 15 przepisów FCC. Jego działanie wymaga spełnienia następujących dwóch warunków:

- Urządzenie to nie może powodować żadnych szkodliwych zakłóceń i
- Urządzenie to musi akceptować wszelkie odbierane zakłócenia, włącznie z zakłóceniami nieprzewidywalnymi.

Urządzenie to zostało poddane testom, które określiły, że spełnia ograniczenia dla urządzeń cyfrowych klasy B, określone przez część 15 przepisów FCC. Wymagania te zostały ustanowione w celu zapewnienia właściwego zabezpieczenia przed szkodliwymi zakłóceniami urządzeń w instalacji domowej. Urządzenie to generuje, wykorzystuje, może emitować energię częstotliwości radiowej, zakłócającą komunikację radiową, jeśli nie zostanie zainstalowane i nie będzie używane zgodnie z instrukcjami producenta. Jednakże, nie można zagwarantować, że zakłócenia nie wystąpią w określonej instalacji. Jeśli urządzenie wpływa na jakość odbioru radia lub telewizji, co można sprawdzić poprzez wyłączenie i włączenie urządzeń, użytkownik powinien spróbować samodzielnie usunąć zakłócenia poprzez zastosowanie jednej lub więcej następujących czynności:

- Zmiana pozycji lub ukierunkowania anteny odbiorczej.
- Zwiększenie odstępów pomiędzy urządzeniem a odbiornikiem.
- Podłączenie urządzenia i odbiornika do gniazd zasilanych z różnych obwodów.
- Skonsultowanie się z dostawcą i doświadczonym technikiem radiowo-telewizyjnym w celu uzyskania pomocy.



Jako partner Energy Star[®], nasza firma wykazała, że ten product spełnia zalecenia Energy Star[®] dotyczące efektywności energetycznej.

Oświadczenie Canadian Department of Communications (Kanadyjski Departament Komunikacji)

To urządzenie cyfrowe nie przekracza ograniczeń klasy B dla emisji zakłóceń radiowych, ustalonych przez Radio Interference Regulations of the Canadian Department of Communications (Przepisy dotyczące zakłóceń radiowych Kanadyjskiego Departamentu Komunikacji).

To urządzenie cyfrowe klasy B jest zgodne z kanadyjską normą ICES-003.

Informacje związane z bezpieczeństwem

- Przed wykonaniem ustawień monitora należy uważnie przeczytać całą, dostarczoną w opakowaniu dokumentację.
- Aby zapobiec pożarowi lub porażeniu prądem elektrycznym, nigdy nie należy narażać monitora na działanie deszczu lub wilgoci.
- Nigdy nie należy otwierać obudowy monitora. Niebezpieczne, wysokie napięcie wewnątrz monitora może spowodować poważne obrażenia fizyczne.
- W przypadku uszkodzenia zasilacza nie wolno naprawiać go samemu. Należy skontaktować się z technikiem serwisu lub ze sprzedawcą.
- Przed rozpoczęciem używania produktu należy sprawdzić, czy wszystkie kable są prawidłowo podłączone oraz, czy nie są uszkodzone. Po wykryciu jakiegokolwiek uszkodzenia należy jak najszybciej skontaktować się z dostawcą.
- Szczeliny i otwory w tylnej lub górnej części obudowy, służą do wentylacji. Nie należy zakrywać tych szczelin. Nigdy nie należy umieszczać tego produktu obok lub nad grzejnikiem lub źródłem ciepła, dopóki nie zostanie zapewniona prawidłowa wentylacja.
- Monitor należy zasilać wyłącznie ze źródła zasilania wskazanego na etykiecie. Przy braku pewności co do typu zasilania w sieci domowej należy skontaktować się z dostawcą lub lokalnym zakładem energetycznym.
- Należy używać właściwą wtyczkę zasilania, zgodną z lokalnymi standardami.
- Nie należy przeciążać listw zasilających lub przedłużaczy. Przeciążenie może spowodować porażenie prądem elektrycznym.
- Należy unikać kurzu, wilgoci i ekstremalnych temperatur. Nie należy trzymać urządzenia w miejscu, gdzie może ono się zamoczyć. Monitora należy ustawić na stabilnej powierzchni.
- Urządzenie należy odłączyć od zasilania podczas burzy z wyładowaniami atmosferycznymi lub, jeśli nie będzie długo używane. Zabezpieczy to monitor przed uszkodzeniem spowodowanym skokami napięcia.
- Nigdy nie należy wpychać do szczelin obudowy monitora żadnych obiektów lub wlewać płynów.
- Aby zapewnić oczekiwane działanie, monitor należy używać wyłącznie z komputerami z certyfikatem UL, z gniazdami o parametrach prądu zmiennego 100 ~ 240V.
- W przypadku wystąpienia problemów technicznych z monitorem należy skontaktować się z wykwalifikowanym technikiem serwisu lub ze sprzedawcą.
- Gniazdko sieciowe powinno znajdować się w pobliżu urządzenia i powinno być łatwo dostępne.

Dbanie i czyszczenie

- Przed zmianą pozycji monitora zaleca się odłączenie kabli i przewodu zasilającego. Podczas zmiany pozycji monitora należy stosować właściwe techniki podnoszenia. Podczas podnoszenia lub przenoszenia należy chwycić za krawędzie monitora. Nie należy podnosić wyświetlacza za podstawę lub za przewód.
- Czyszczenie. Wyłącz monitor i odłącz przewód zasilający. Oczyść powierzchnię monitora pozbawioną luźnych włókien, nie szorstką szmatką. Trudniejsze do usunięcia plamy, można usunąć szmatką zwilżoną w łagodnym środku do czyszczenia.
- Należy unikać środków czyszczących zawierających alkohol lub aceton. Należy używać środek czyszczący przeznaczony do czyszczenia ekranów LCD. Nigdy nie należy spryskiwać środkiem czyszczącym bezpośrednio ekranu, ponieważ może on dostać się do wnętrza monitora i spowodować porażenie prądem elektrycznym.

Następujące objawy są normalne podczas działania monitora:

- Ze względu na naturę światła jarzeniowego, podczas początkowego używania ekran może migać. Wyłącz przełącznik zasilania i włącz go ponownie, aby upewnić się, że miganie zniknęło.
- W zależności od wykorzystywanego wzoru pulpitu, na ekranie może wystąpić lekkie różnicowanie jasności.
- Kilkogodzinne wyświetlanie tego samego obrazu, może spowodować utrzymywanie się poobrazu, po przełączeniu obrazu. Właściwy ekran zostanie powoli przywrócony, po wyłączeniu zasilania na kilka godzin.
- Gdy ekran stanie się czarny lub zacznie migać albo gdy nie można dłużej pracować należy skontaktować się z dostawcą lub punktem naprawy. Nie należy naprawiać wyświetlacza samodzielnie!

Konwencje stosowane w tym podręczniku



PRZESTROGA: Informacja zapobiegająca odniesieniu obrażeń podczas wykonywania zadania.



OSTRZEŻENIE: Informacja zapobiegająca uszkodzeniu komponentów podczas wykonywania zadania.



WAŻNE: Informacja, którą NALEŻY wziąć pod rozwagę w celu dokończenia zadania.



UWAGA: Wskazówki i dodatkowe informacje pomocne w dokończeniu zadania.

Gdzie można znaleźć więcej informacji

W celu uzyskania dodatkowych informacji i aktualizacji produktu i oprogramowania, sprawdź następujące źródła.

1. Strony sieci web ASUS

Ogólnoświatowe strony sieci web ASUS zapewniają zaktualizowane informacje o urządzeniach i programowych produktach ASUS. Sprawdź <http://www.asus.com>

2. Opcjonalna dokumentacja

Opakowanie z produktem może zawierać opcjonalną dokumentację, która mogła zostać dodana przez dostawcę. Te dokumenty nie są częścią standardowego opakowania.

1.1 Witamy!

Dziękujemy za zakupienie monitora LCD ASUS®!

Najnowszy szerokoekranowy monitor LCD ASUS zapewnia wyraźny, szerszy i jasny wyświetlacz, plus funkcje zwiększające doznania podczas oglądania.

Dzięki tym funkcjom, można cieszyć się wygodnymi i wspaniałymi obrazami, jakie zapewnia monitor!

1.2 Zawartość opakowania

Sprawdź, czy w opakowaniu znajdują się następujące elementy:

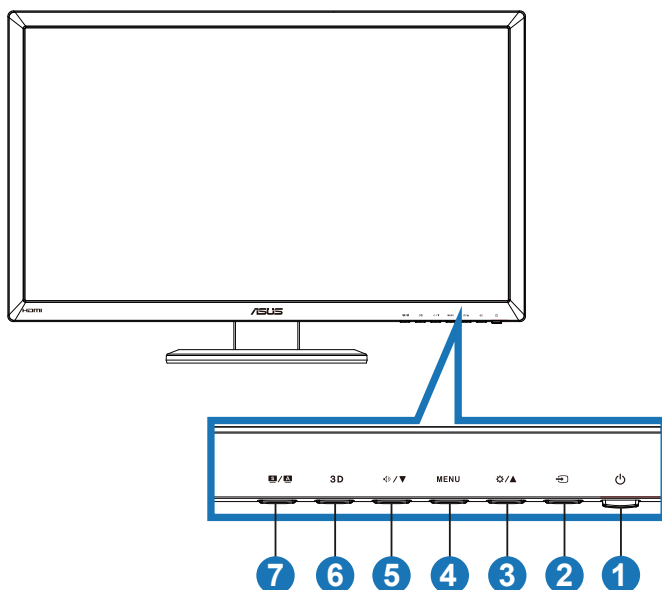
- ✓ Monitor LCD
- ✓ Przewód zasilający
- ✓ Kabel VGA
- ✓ Kabel DVI
- ✓ Kabel audio 3,5 mm
- ✓ Okulary 3D FPR
- ✓ Instrukcja szybkiego uruchomienia
- ✓ Karta gwarancyjna



Jeśli którekolwiek z podanych wyżej elementów są uszkodzone lub, gdy ich brak należy jak najszybciej skontaktować się ze sprzedawcą.

1.3 Wprowadzenie do monitora

1.3.1 Widok z przodu

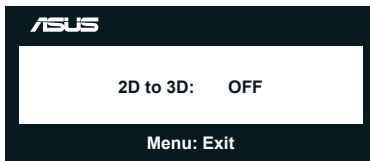


1. Przycisk zasilania/Wskaźnik zasilania:
 - Naciśnij ten przycisk, aby włączyć/wyłączyć monitor.
 - Poniżej pokazano definicje kolorów wskaźnika zasilania.

Stan	Opis
Niebieski	WŁĄCZONY
Bursztynowy	Tryb wstrzymania
WYŁĄCZONY	WYŁĄCZONY

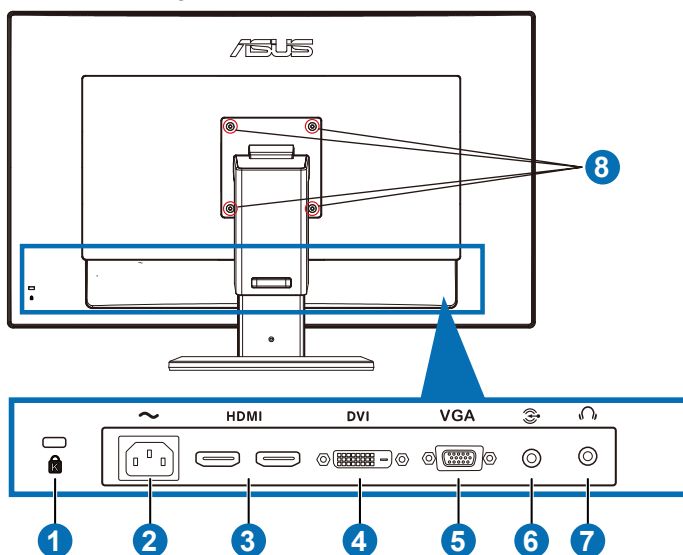
2. Przycisk wyboru wejścia :
 - Naciśnij ten przycisk, aby wybrać źródło wejścia.
3. Przycisk /:
 - Naciśnij ten przycisk, aby zwiększyć wartość wybranej funkcji lub przejść do poprzedniej funkcji.
 - Przycisk skrótu Brightness (Jasność)

4. Przycisk **MENU**:
 - Naciśnij ten przycisk, aby przejść/wybrać podświetloną ikonę (funkcję), przy uaktywnionym menu OSD.
 - Opuszczanie menu OSD przycisków skrótu.
5. Przycisk **⏪/▼**:
 - Naciśnij ten przycisk, aby zmniejszyć wartość wybranej funkcji lub przejść do następnych funkcji.
 - Jest to także przycisk skrótu do regulacji głośności.
6. Przycisk **3D**:
 - Naciśnij ten przycisk skrótu, aby włączyć/wyłączyć funkcję **“2D to 3D (2D do 3D)”** dla obrazów 2D.



7. **S** / **A** Przycisk:
 - Naciśnij ten przycisk skrótu, aby przełączyć z sześciu wstępnie ustawionych trybów video (**Scenery Mode (Tryb Sceneria)**, **Standard Mode (Tryb Standardowy)**, **Theater Mode (Tryb Teatr)**, **Game Mode (Tryb Gra)**, **Night View Mode (Tryb Widok nocny)** i **sRGB**) z technologią inteligencji video **SPLENDID™**.
 - Wyjście z menu OSD lub przejście z powrotem do poprzedniego menu, przy aktywnym menu OSD.
 - Dłuższe naciśnięcie tego przycisku, automatycznie reguluje zoptymalizowaną pozycję monitora, zegar i fazę (wyłącznie dla trybu VGA).

1.3.2 Widok z tyłu



Złącza tylne

1. Gniazdo blokady Kensington.
2. Port wejścia prądu zmiennego: Ten port umożliwia podłączenie przewodu zasilającego.
3. Port HDMI-IN (Wejście HDMI): Ten port służy do podłączenia urządzenia zgodnego z HDMI.



Obsługa karty graficznej 3D HDMI1.4; odtwarzacza DVD HDMI1.4 i Blu-ray 3D.

4. Port DVI: Ten 24-pinowy port służy do podłączenia sygnału cyfrowego DVI-D dla komputera PC (Komputer osobisty).
5. Port VGA: Ten 15-pinowy port służy do podłączenia VGA komputera PC.
6. Gniazdo wejścia PC: To gniazdo stereo 3,5mm służy do podłączenia audio PC.
7. Gniazdo wyjścia słuchawek: To gniazdo stereo 3,5mm służy do podłączenia audio słuchawek.
8. Otwory na śruby do montażu ściennego VESA.

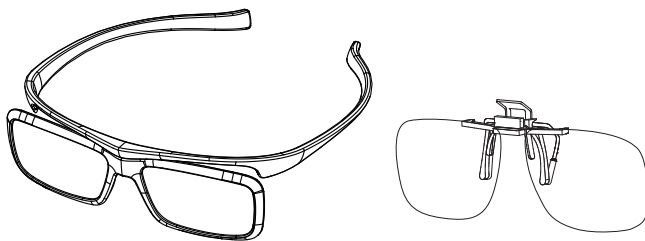


Funkcja **“2D to 3D (2D do 3D)”** jest obsługiwana przez każdy port wejścia.

Funkcja **“Real 3D (Rzeczywiste 3D)”** jest obsługiwana wyłącznie przez port **HDMI-IN (Wejście HDMI)**.

1.3.3 Korzystanie z wirtualnych efektów 3D

To monitor LCD 3D z obsługą video HDMI 1.4 3D lub z możliwością generowania efektu 3D, poprzez włączenie funkcji konwertera 2D/3D.



Formatami wideo obsługiwany dla potrzeb 3D i wejścia HDMI są “Bok do boku (połowa)”, “Góra i dół” i “Ustawienie ramek”. Szczegółowe informacje o obsługiwanych listach taktowania znajdują się w punkcie 3.4.

W celu podłączenia kabla HDMI

Podłącz kabel HDMI do monitora i do urządzenia zgodnego z 3D. Można teraz odtwarzać treści 3D i korzystać z efektu 3D w monitorze LCD VG27AH.

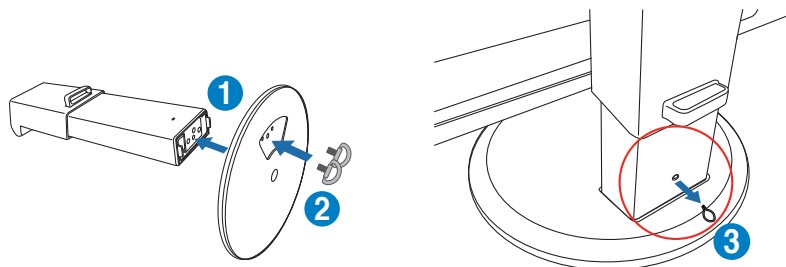


Aby umożliwić obsługę efektu 3D należy sprawdzić, czy kabel HDMI jest prawidłowo podłączony do monitora i do urządzenia zgodnego z 3D.

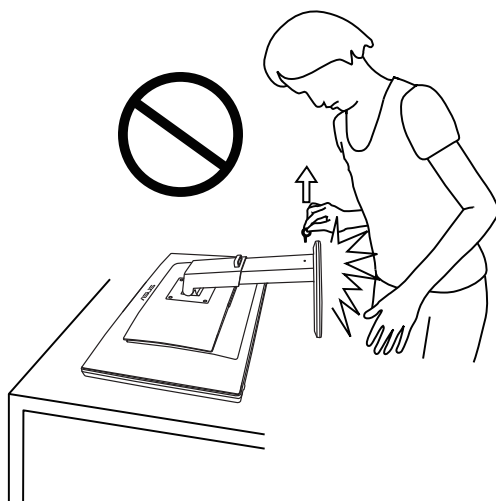
2.1 Montaż podstawy monitora

W celu montażu podstawy monitora:

1. Podłącz podstawę do ramienia.
2. Zamocuj śrubą w celu połączenia podstawy z ramieniem. Śruby można łatwo dokręcić palcami.
3. Zdejmij z ramienia blokadę regulacji wysokości.

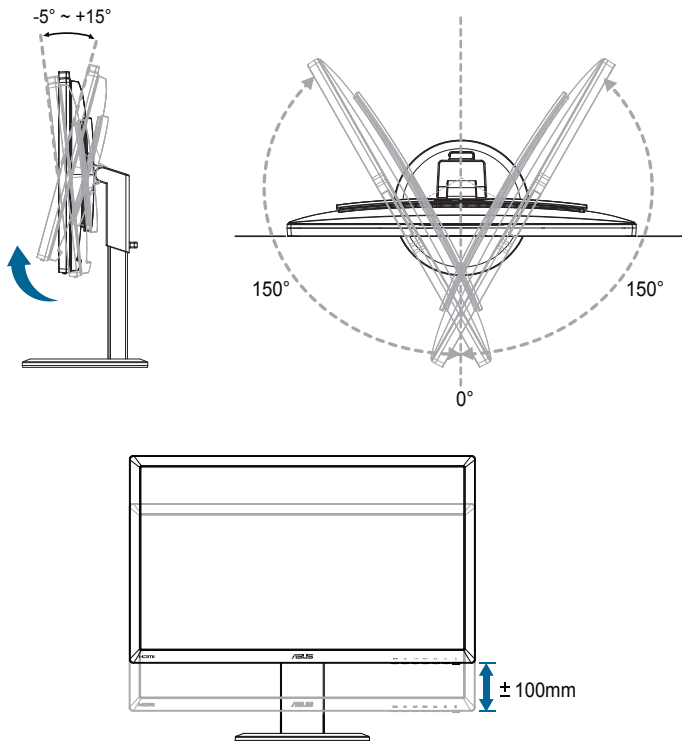


Blokady regulacji wysokości NIGDY nie należy zdejmować PRZED ustawieniem monitora w PIONIE na płaskim, czystym stole.



2.2 Regulacja monitora

- Dla uzyskania optymalnego widzenia, zaleca się, aby spojrzeć na pełny ekran monitora, a następnie wyregulować monitor pod najbardziej wygodnym kątem.
- Przytrzymaj podstawę, aby zabezpieczyć monitor przed upadkiem podczas zmiany jego kąta.
- Monitor można nachylać w zakresie -5° do $+15^{\circ}$, obracać od lewej do prawej o 150° i podnosić o do wysokości około 100mm.



Podczas regulacji kąta widzenia monitor może lekko drgać, jest to normalne.

2.3 Odłączanie ramienia (przy montażu ściennym VESA)

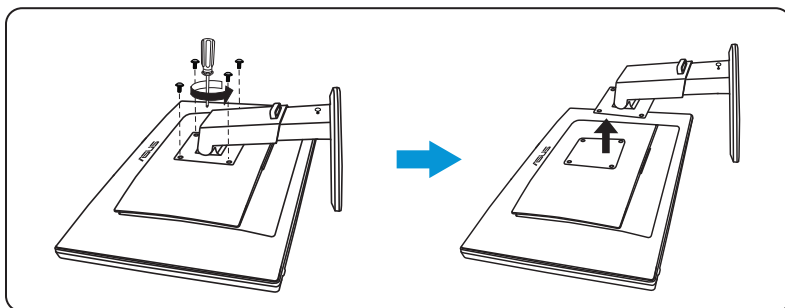
Odłączane ramię tego monitora, umożliwia wykonanie montażu na ścianie w standardzie VESA.

W celu odłączenia ramienia:

1. Odłącz kable zasilania i sygnałowy.
2. Maksymalnie obniż monitor, a następnie włóż blokadę regulacji wysokości.
3. Ostrożnie połóż monitor ekranem w dół na płaskim, czystym stole.
4. Użyj śrubokręta do odkręcenia czterech śrub na ramieniu (Rysunek 1), a następnie odłącz ramię od monitora (Rysunek 2).



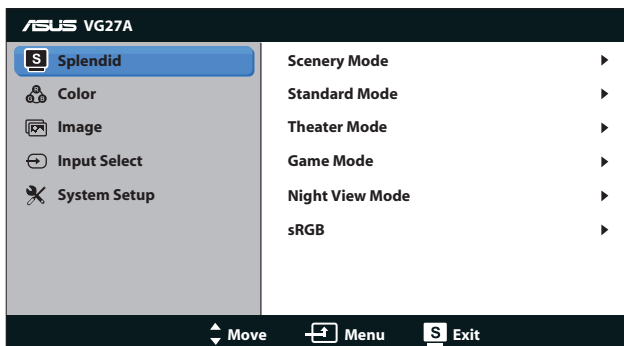
- Zalecamy przykrycie powierzchni stołu miękkim materiałem, aby zabezpieczyć monitor przed uszkodzeniem.
- Przytrzymaj podstawę podczas odkręcania śrub.



- Zestaw do montażu ściennego VESA (100 x 100 mm) należy zakupić oddzielnie.
- Należy używać wyłącznie wsporników do montażu na ścianie z certyfikatem UL o minimalnej wadze/obciążeniu 28 kg (Wielkość śrub: M4 x 12 mm).

3.1 Menu OSD (On-Screen Display [menu ekranowe])

3.1.1 Jak wykonać konfigurację

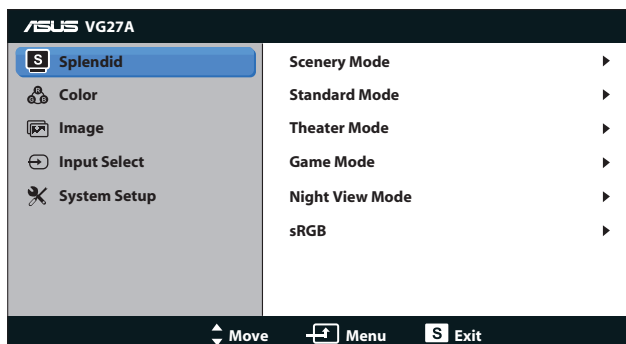


1. Naciśnij przycisk **[MENU]**, aby uaktywnić menu OSD.
2. Naciśnij przycisk **[⚙️/▲]** lub **[⏪/▼]** w celu przechodzenia pomiędzy funkcjami. Podświetl i uaktywnij wymaganą funkcję, naciskając przycisk **[MENU]**. Jeśli wybrana funkcja ma podmenu, ponownie naciśnij **[⚙️/▲]** lub **[⏪/▼]** w celu przechodzenia pomiędzy funkcjami podmenu. Podświetl i uaktywnij wymaganą funkcję podmenu, naciskając przycisk **[MENU]**.
3. Naciśnij przycisk **[⚙️/▲]** lub **[⏪/▼]** w celu zmiany ustawień wybranej funkcji.
4. Aby opuścić menu OSD, naciśnij przycisk **[S/▲]**. Powtórz czynność 2 i czynność 3 w celu regulacji innej funkcji.

3.1.2 Przedstawienie funkcji OSD

1. Splendid

Ta funkcja ma sześć podfunkcji, które można wybrać według preferencji. Każdy tryb posiada opcję Reset, która umożliwia zachowanie ustawień lub powrót do trybu ustawień wstępnych.



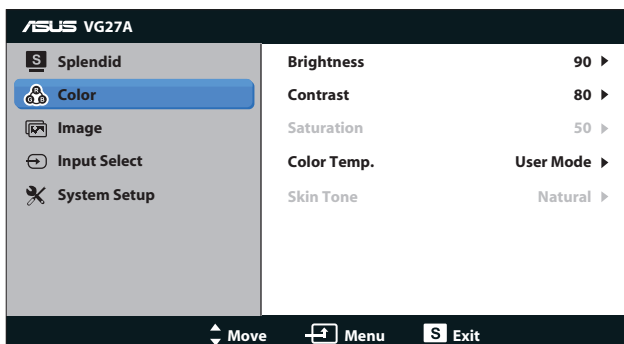
- **Scenery Mode (Tryb Sceneria):** Jest to najlepszy wybór do wyświetlania zdjęć scenerii z technologią inteligentnego przetwarzania video SPLENDID™.
- **Standard Mode (Tryb Standardowy):** Jest to najlepszy wybór do edycji dokumentów z technologią inteligentnego przetwarzania video SPLENDID™.
- **Theater Mode (Tryb Teatr):** Jest to najlepszy wybór do oglądania filmów z technologią inteligentnego przetwarzania video SPLENDID™.
- **Game Mode (Tryb Gry):** Jest to najlepszy wybór do grania w gry z technologią inteligentnego przetwarzania video SPLENDID™.
- **Night View Mode (Tryb widok nocny):** Jest to najlepszy wybór do grania w gry z ciemnymi scenami lub oglądania filmów z ciemnymi scenami z technologią inteligentnego przetwarzania video SPLENDID™.
- **sRGB Mode (Tryb sRGB):** Zgodny z przestrzenią barwową sRGB. Tryb sRGB, to najlepszy wybór do edycji dokumentów.



-
- W trybie Standard Mode (Tryb Standardowy), funkcje Saturation (Nasycenie) i ASCR nie są konfigurowane przez użytkownika.
 - W innych trybach, funkcja sRGB nie jest konfigurowalna przez użytkownika.
-

2. Color (Kolor)

W tym menu można ustawić wymagany kolor.



- **Brightness (Jasność):** Zakres regulacji wynosi **0** do **100**. Przycisk / jest także przyciskiem skrótu do uaktywniania tej funkcji.
- **Contrast (Kontrast):** Zakres regulacji wynosi **0** do **100**.
- **Saturation (Nasycenie):** Zakres regulacji wynosi **0** do **100**.
- **Color Temp. (Temperatura barwowa):** Zawiera cztery tryby kolorów: “Cool (Zimne)”, “Normal (Normalne)”, “Warm (Ciepłe)”, i “User Mode (Tryb Użytkownik)”.

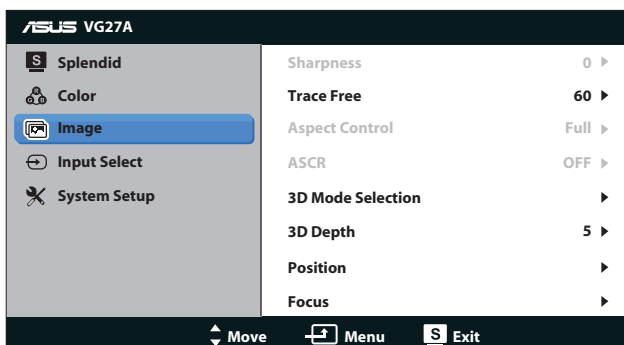


W trybie User Mode (Tryb Użytkownika) dla regulacji Color Temp. (Temperatura barwowa), użytkownik może konfigurować kolory R (Czerwony), G (Zielony) i B (Niebieski); zakres regulacji wynosi 0 do 100.

- **Skin Tone (Odcień skóry):** Zawiera trzy tryby kolorów, obejmujące “Reddish (Czerwonawe)”, “Natural (Naturalne)” i “Yellowish (Żółtawe)”.

3. Image (Obraz)

W tym menu można wykonać ustawienia powiązane z obrazem.



- **Sharpness (Wyostrenie):** Regulacja ostrości obrazu. Zakres regulacji wynosi **0** do **100**.
- **Trace Free:** Przyspieszenie czasu odpowiedzi. Zakres regulacji wynosi **0** do **100**.
- **Aspect Control (Współczynnik kształtu):** Regulacja współczynnika proporcji na **“4:3”**, **“Full (Pełny)”** lub **“OverScan”**. (Współczynnik **“OverScan”** jest dostępny wyłącznie dla wejścia HDMI).
- **ASCR:** Włączenie lub wyłączenie funkcji ASCR (ASUS Smart Contrast Ratio). (Dostępny wyłącznie w trybie **Scenery (Sceneria)**, **Theater (Teatr)**, **Game (Gry)** i **Night View (Nocny widok)**.)
- **3D Mode Selection (Wybór trybu 3D):** Wybór typu dla obrazów 3D.
 - **Default (Domyślne):** Wyłączenie funkcji **“2D to 3D (2D do 3D)”**.
 - **2D to 3D (2D do 3D):** Włączenie funkcji **“2D to 3D (2D do 3D)”** dla obrazów wejścia 2D (w celu dostępu do tej funkcji, można także nacisnąć przycisk skrótu **3D**).
 - **3D Top-and-Bottom (3D Góra i dół), 3D Side-by-Side (Half) (3D Obok siebie (Połowa)):** Wybór typu dla przychodzących obrazów 3D.



-
- Menu **“3D Mode Selection (Wybór trybu 3D)”**, jest dostępne wyłącznie dla źródła wejścia typu 2D.
 - Menu **“3D Top-and-Bottom (3D Góra i dół)”** i **“3D Side-by-Side (Half) (3D Obok siebie (Połowa))”**, są dostępne wyłącznie dla źródła HDMI z taktowaniem 720p/1080i/1080p oraz dla typu 3D bez InfoFrame.
-

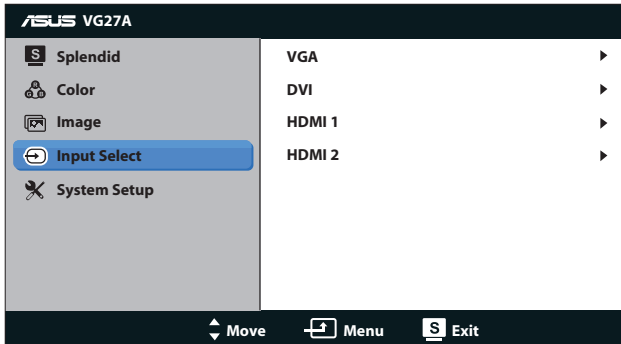
- **3D Depth (Głębina 3D):** Regulacja pola głębi dla obrazów 3D. Zakres regulacji wynosi **1** do **10**.
- **Position (Pozycja):** Regulacja pozycji poziomej H-Position (Pozycja pozioma) i V-Position (Pozycja pionowa) obrazu. Zakres regulacji wynosi **0** do **100**. (Dostępne wyłącznie dla wejścia VGA).
- **Focus (Ostrość):** Zmniejsza liniowe zakłócenia poziome i liniowe zakłócenia pionowe obrazu, poprzez oddzielną regulację Phase (Faza) oraz Clock (Zegar). Zakres regulacji wynosi **0** do **100**. (Dostępne wyłącznie dla wejścia VGA).



-
- Regulacja fazy sygnału zegara pikseli. Przy nieprawidłowej regulacji fazy, na ekranie widoczne są zakłócenia.
 - Zegar (częstotliwość pikseli) steruje liczbą pikseli zeskanowanych przy jednym poziomym przejściu. Jeśli częstotliwość nie jest prawidłowa, na ekranie wyświetlane są pionowe pasy i obraz nie jest proporcjonalny.
-

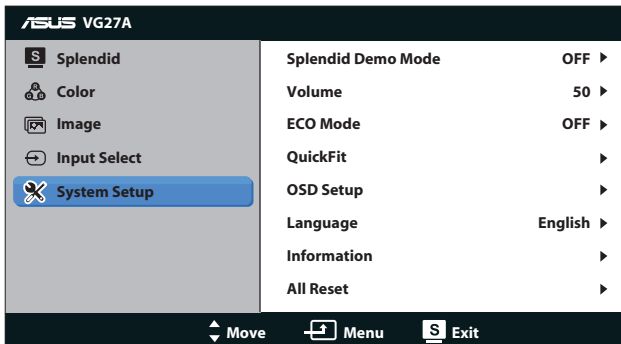
4. Input Select (Wybór wejścia)

Wybierz źródło wejścia spośród "VGA", "DVI", "HDMI 1" lub "HDMI 2".



5. System Setup (Ustawienia systemu)

Dopasowanie konfiguracji systemu.

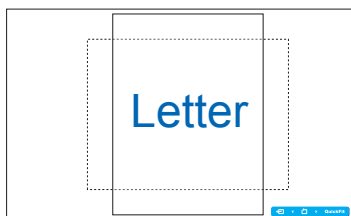
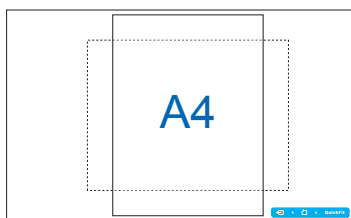


- **Splendid Demo Mode (Tryb Demo Splendid):** Podział ekranu na dwie części dla porównania trybów Splendid. (Dostępny wyłącznie w trybie **Scenery (Sceneria)**, **Theater (Teatr)**, **Game (Gry)** i **Night View (Nocny widok)**.)
- **Volume (Głośność):** Regulacja poziomu wyjścia głośności słuchawek. Zakres regulacji wynosi **0** do **100**.
- **ECO Mode (Tryb ECO):** Uaktywnienie trybu ekologicznego w celu oszczędzania energii. (Po włączeniu trybu ECO, niektóre poziomy szarości mogą nie być rozpoznawane. Jasność jest niższa niż przy ustawieniu Współczynnik kontrastu na 100.)
- **QuickFit:** Zawiera trzy wzorce: (1) Siatka (2) Rozmiar papieru (3) Rozmiar zdjęcia.

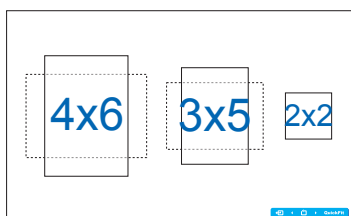
1. Wzór siatki: Wspomaga projektantów i użytkowników w organizacji zawartości i układu na stronie i osiągnięciu spójnego wyglądu i odczucia.

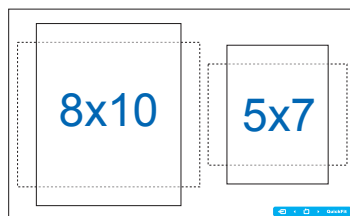


2. Rozmiar papieru: Udostępnia użytkownikom widok ich dokumentów na ekranie w rozmiarze rzeczywistym.



3. Rozmiar zdjęć: Udostępnia fotografom i innym użytkownikom dokładny widok i edycję na ekranie zdjęć w rozmiarze rzeczywistym.





- **OSD Setup (Ustawienia OSD):**
 - **H-Position / V-Position (Pozycja pozioma / Pozycja pionowa):** Regulacja H-Position (Pozycja pozioma) lub V-Position (Pozycja pionowa) OSD w zakresie od **0** do **100**.
 - **OSD Timeout (Zakończenie czasu wyświetlania OSD):** Regulacja czasu zakończenia wyświetlania OSD w zakresie od **10** do **120** sekund.
 - **DDC/CI:** Włączenie lub wyłączenie funkcji DDC/CI.
 - **Transparency (Przezroczystość):** Dopasowanie tła OSD z nieprzezroczystego do przezroczystego.
- **Language (Język):** Do wyboru jest 17 języków, w tym "Angielski", "Francuski", "Niemiecki", "Hiszpański", "Włoski", "Holenderski", "Rosyjski", "Tradycyjny chiński", "Uproszczony chiński", "Japoński", "Polski", "Turecki", "Portugalski", "Czeski", "Chorwacki", "Węgierski" i "Rumuński".
- **Information (Informacje):** Wyświetlanie informacji o monitorze.
- **All Reset (Reset wszystkich ustawień):** Wybierz "**Yes (Tak)**", aby przywrócić ustawienia domyślne.


3.2 Specyfikacje

Typ panela	TFT LCD
Wielkość panela	S 27" (68,6 cm)
Nasylenie koloru (NTSC)	≥ 72% (sRGB)
Prawdziwa rozdzielczość	1920 x 1080
Full HD 1080P	Tak
Podziałka pikseli	0,3114 mm
Jasność (Typowa)	250 cd/m ²
Współczynnik kontrastu (typowy)	≥ 1000:1
ASUS Smart Contrast Ratio (Inteligentny współczynnik kontrastu ASUS).	≥ 800 000 00:1 (z włączoną funkcją ASCR)
Kąt widzenia (H/V) CR ≥ 10	178 (w poziomie)/ 178 (w pionie)
Kolory wyświetlacza	≥ 16,7 M
Czas odpowiedzi	≤ 5 ms (Szary do szarego)
Technologia Trace Free	Tak
Technologia inteligencji video SPLENDID™	Tak
Wybór SPLENDID™	6 wstępnie ustawionych trybów video (wybieranych przyciskiem skrótów)
Wybór odcienia skóry	3 tryby
Wybór temperatury barwowej	4 tryby (9300K/7500K/6500K/Tryb Użytkownik)
HDCP	Tak
Głośnik Stereo	3W x 2 stereo, RMS
Przycisk skrótów automatycznej regulacji	Tak
Przycisk skrótów regulacji jasności	Tak
Skrót klawiszowy regulacji głośności	Tak
Przycisk skrótów wyboru wejścia	Tak
Przycisk skrótów 2D-do-3D	Tak
Wejście PC	DVI, D-Sub
Wejście audio PC	Tak (Gniazdo mini-jack 3,5mm)
Wejście video	HDMI 1.4 (obsługa Blu-ray 3D)
Wejście audio AV	HDMI 1.4
Gniazdo słuchawek	Tak (Gniazdo mini-jack 3,5mm)
Kolory obudowy	Czarny

Dioda LED zasilania	Niebieski (Włączenie)/Bursztynowy (Oczekiwanie)
Nachylenie	+15° ~ -5°
Obrót	+150° ~ -150°
Regulacja wysokości	100 mm
Montaż na ścianie VESA	100 x 100 mm
Blokada Kensington	Tak
Napięcie wejścia prądu zmiennego	Prąd zmienny: 100 ~ 240V
Zużycie energii	Włączenie zasilania: < 45 W (Maks.) Energy Star: < 37,25 W Oczekiwanie: < 1 W Wyłączenie zasilania: < 1 W
Temperatura (Działanie)	0°C ~ +35°C
Temperatura (Brak działania)	-20°C ~ +60°C
Wymiary (S x W x G)	643 x 438 x 250 mm (urządzenie) 711 x 540 x 227 mm (opakowanie)
Waga (Przybliżona)	8,3 kg (netto); 11,8 kg (brutto)
Certyfikaty	Energy Star 5.0, UL/cUL, CB, CE, ErP, FCC, CCC, BSMI, Gost-R, C-Tick, VCCI, J-MOSS, PSE, RoHS, WEEE, Windows 7 WHQL, Green ASUS

*Specyfikacje mogą zostać zmienione bez powiadomienia.

3.3 Rozwiązywanie problemów (FAQ)

Problem	Możliwe rozwiązanie
WŁĄCZONA dioda LED zasilania	<ul style="list-style-type: none"> Naciśnij przycisk , aby sprawdzić, czy monitor znajduje się w trybie ON (WŁĄCZENIE). Sprawdź, czy przewód zasilający jest prawidłowo podłączony do monitora i do gniazda zasilania.
Pomarańczowe światło diody LED zasilania i brak obrazu na ekranie	<ul style="list-style-type: none"> Sprawdź, czy monitor i komputer są w trybie ON (WŁĄCZENIE). Sprawdź, czy kabel sygnałowy jest prawidłowo podłączony do monitora i komputera. Sprawdź kabel sygnałowy i upewnij się, że nie jest wygięta żadna szpilka złącza. Podłącz komputer do innego dostępnego monitora, aby sprawdzić, czy działa prawidłowo komputer.
Obraz na ekranie jest za jasny lub za ciemny	<ul style="list-style-type: none"> Wyreguluj ustawienia Contrast (Kontrast) i Brightness (Jasność) przez OSD.
Obraz ekranowy drży lub na obrazie wyświetlane są falujące wzory	<ul style="list-style-type: none"> Sprawdź, czy kabel sygnałowy jest prawidłowo podłączony do monitora i komputera. Odsuń urządzenia elektryczne, które mogą powodować zakłócenia elektryczne.
Defekty kolorów na obrazie ekranowym (biały nie wygląda jak biały)	<ul style="list-style-type: none"> Sprawdź kabel sygnałowy i upewnij się, że nie jest wygięta żadna szpilka złącza. Wykonaj funkcję All Reset (Reset wszystkich ustawień) przez OSD. Wyreguluj ustawienia kolorów R/G/B lub wybierz Color Temperature (Temperatura barwowa) przez OSD.
Funkcja 3D nie działa dobrze	<ul style="list-style-type: none"> Dla “2D to 3D (2D do 3D)”: Naciśnij przycisk “2D to 3D (2D do 3D)” [3 D] w celu włączenia tej funkcji, jeśli obraz wejścia jest w formacie 2D. Wyreguluj “3D Depth (Głębina 3D)” w menu OSD w celu dopasowania wydajności 3D. Dla funkcji Real 3D (Rzeczywiste 3D): Upewnij się, że źródło wejścia to HDMI oraz, że podłączony jest kabel. DVI & VGA nie są obsługiwane dla funkcji Real 3D (Rzeczywiste 3D). Upewnij się, że karta graficzna lub odtwarzacz DVD obsługują HDMI 1.4. Upewnij się, że są używane okulary 3D dla tego monitora. Upewnij się, że komputer został zainstalowany z systemem operacyjnym Microsoft® Windows Vista lub Windows 7 oraz z aplikacją odtwarzacza multimedialnych 3D.

3.4 Lista obsługiwanych taktowań

Rozdzielczość	Częstotliwość odświeżania	W poziomie
640x480	60Hz	31,469KHz
640x480	67Hz	35KHz
640x480	75Hz	37,5KHz
720x400	70Hz	31,469KHz
800x600	56Hz	35,156KHz
800x600	60Hz	37,879KHz
800x600	72Hz	48,077KHz
800x600	75Hz	46,875KHz
832x624	75Hz	49,725KHz
848x480	60Hz	31,02KHz
1024x768	60Hz	48,363KHz
1024x768	70Hz	56,476KHz
1024x768	75Hz	60,023KHz
1152x864	75Hz	67,5KHz
1280x720	60Hz	44,444KHz
1280x720	60Hz	44,772KHz
1280x720	75Hz	56,456KHz
1280x768	60Hz	47,396KHz
1280x800	60Hz	49,306KHz
1280x800	60Hz	49,702KHz
1280x800	75Hz	62,795KHz
1280x960	60Hz	60KHz
1280x1024	60Hz	63,981KHz
1280x1024	75Hz	79,976KHz
1366x768	60Hz	47,712KHz
1440x900	60Hz	55,935KHz
1440x900	60Hz	55,469KHz
1440x900	75Hz	70,635KHz
1680x1050	60Hz	64,674KHz
1680x1050	60Hz	65,29KHz
1920x1080	60Hz	67,5KHz
1920x1080	60Hz	66,587KHz
640x480P (HDMI)	59,94/60Hz	31,469KHz/31,5KHz
720x480P (HDMI)	59,94/60Hz	31,469KHz/31,5KHz

Rozdzielczość	Częstotliwość odświeżania	W poziomie
720x576P (HDMI)	50Hz	31,25KHz
1280x720P (HDMI)	50Hz	37,5KHz
1280x720P (HDMI)	59,94/60Hz	44,955KHz/45KHz
1440x480P (HDMI)	59,94/60Hz	31,469KHz/31,5KHz
1440x576P (HDMI)	50Hz	31,25KHz
1920x1080i (HDMI)	50Hz	28,125KHz
1920x1080i (HDMI)	59,94/60Hz	33,716KHz/33,75KHz
1920x1080P (HDMI)	50Hz	56,25KHz
1920x1080P (HDMI)	59,94/60Hz	67,433 KHz/67,5KHz

Tryby wyświetlania 3D, lista podstawowych taktowań (Wyłącznie wejście HDMI)

Tryb	Format video 3D	Rozdzielczość
720P	Frame Packing	1280x720P 50Hz
	Side by Side(Half) Top-and-Bottom	1280x720P 59,94/60Hz
1080i	Side by Side(Half)	1920x1080i 50Hz
	Top-and- Bottom	1920x1080i 59,94/60Hz
1080P	Side by Side(Half)	1920x1080P 50Hz
	Top-and-Bottom	1920x1080P 59,94/60Hz
	Frame Packing	1920x1080P 23,98/24Hz
	Side by Side(Half) Top-and-Bottom	1920x1080P 30Hz