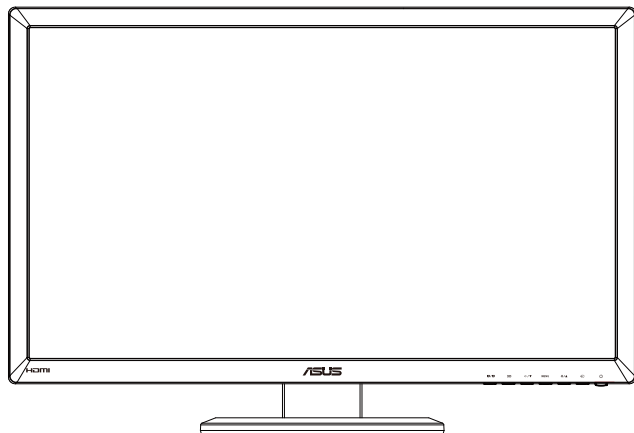


ASUS®

VG27AH

Monitor LCD

Guia do utilizador



Índice

Avisos	iii
Informações de segurança	iv
Cuidados e limpeza	v
1.1 Bem-vindo!	1-1
1.2 Conteúdo da embalagem	1-1
1.3 Apresentação do monitor	1-2
1.3.1 Vista frontal	1-2
1.3.2 Parte de trás	1-4
1.3.3 Visualizar efeitos virtuais 3D.....	1-5
2.1 Montagem da base do monitor	2-1
2.2 Ajuste do monitor	2-2
2.3 Remoção do suporte (para montagem VESA)	2-3
3.1 Sistema de menus apresentado no ecrã	2-3
3.1.1 Como configurar	3-1
3.1.2 As funções apresentadas no ecrã	3-2
3.2 Especificações	3-8
3.3 Resolução de problemas (perguntas frequentes)	3-10
3.4 Lista de resoluções suportadas	3-11

Copyright © 2012 ASUSTeK COMPUTER INC. Reservados todos os direitos.

Nenhuma parte deste manual, incluindo os produtos e o software nele descritos, podem ser reproduzidos, transmitidos, transcritos, armazenados em qualquer sistema ou traduzidos para qualquer idioma sob qualquer forma ou por qualquer meio, excepto a documentação mantida pelo comprador como cópia de segurança, sem autorização escrita da ASUSTeK COMPUTER INC. ("ASUS").

A garantia do produto ou o direito à assistência perderá a sua validade se: (1) o produto for reparado ou alterado, a não ser que tal reparação ou alteração seja autorizada por escrito pela ASUS; ou (2) caso o número de série do produto tenha sido apagado ou esteja em falta.

A ASUS FORNECE ESTE MANUAL "TAL COMO ESTÁ" SEM QUALQUER TIPO DE GARANTIA QUER EXPRESSA QUER IMPLÍCITA, INCLUINDO MAS NÃO LIMITADA ÀS GARANTIAS IMPLÍCITAS OU QUALIDADE OU ADEQUABILIDADE PARA UM DETERMINADO FIM. EM CIRCUNSTÂNCIA ALGUMA PODE A ASUS, SEUS DIRECTORES, OFICIAIS, EMPREGADOS OU AGENTES SER RESPONSABILIZADA POR QUAISQUER DANOS INDIRECTOS, ESPECIAIS, ACIDENTAIS OU CONSEQUENTES (INCLUINDO DANOS PELA PERDA DE LÚCROS, PERDA DE NEGÓCIO, PERDA DE UTILIZAÇÃO OU DE DADOS, INTERRUPÇÃO DA ACTIVIDADE, ETC.) MESMO QUE A ASUS TENHA SIDO ALÉRTADA PARA A POSSIBILIDADE DE OCORRÊNCIA DE TAIS DANOS, RESULTANTES DE QUALQUER DEFEITO OU ERRO NESTE MANUAL OU NO PRODUTO.

AS ESPECIFICAÇÕES E INFORMAÇÕES CONTIDAS NESTE MANUAL SÃO FORNECIDAS APENAS PARA FINS INFORMATIVOS E ESTÃO SUJEITAS A ALTERAÇÃO EM QUALQUER ALTURA SEM AVISO PRÉVIO, NÃO CONSTITUINDO QUALQUER OBRIGAÇÃO POR PARTE DA ASUS. A ASUS NÃO ASSUME QUALQUER RESPONSABILIDADE POR QUAISQUER ERROS OU IMPRECIÇÕES QUE POSSAM APARECER NESTE MANUAL, INCLUINDO OS PRODUTOS E SOFTWARE NELE DESCRITOS.

Os nomes dos produtos e das empresas mencionados neste manual podem ou não ser marcas registadas ou estarem protegidos por direitos de autor que pertencem às respectivas empresas. Estes nomes são aqui utilizados apenas para fins de identificação ou explicação, para benefício dos proprietários e sem qualquer intenção de violação dos direitos de autor.

Avisos

Declaração da Comissão Federal de Comunicações

Este dispositivo está conforme ao Artigo 15º das Regras da FCC. O seu funcionamento está sujeito às duas condições seguintes:

- Este dispositivo não pode causar interferências prejudiciais e
- Este dispositivo deve aceitar qualquer tipo de interferência recebida, incluindo interferências que possam causar um funcionamento indesejado.

Este equipamento foi testado e é compatível com os limites estipulados para um dispositivo digital de Classe B, segundo o Artigo 15º das Regras da FCC. Estes limites foram concebidos para proporcionar uma razoável protecção contra interferências prejudiciais na instalação doméstica. Este equipamento gera, utiliza e pode emitir energia de radiofrequência e, se não for instalado e utilizado de acordo com as instruções do fabricante, pode interferir prejudicialmente com as comunicações via rádio. No entanto, não existe qualquer garantia de que a interferência não ocorra numa instalação particular. Caso este equipamento cause interferências prejudiciais à recepção via rádio ou televisão, o que pode ser determinado desligando e ligando o aparelho, o utilizador deve tentar corrigir a interferência adoptando uma ou mais das seguintes medidas:

- Reorientar ou deslocar a antena receptora.
- Aumentar a separação entre o equipamento e o dispositivo receptor.
- Ligar o equipamento a uma tomada num circuito diferente daquele ao qual o dispositivo receptor está ligado.
- Consultar o fornecedor ou um técnico de rádio/TV qualificado se precisar de ajuda.



Como uma associada da Energy Star®, a nossa empresa estabeleceu que este produto está em conformidade com as directrizes de eficiência energética da Energy Star®.

Declaração do Departamento Canadiano de Comunicações

Este dispositivo digital não excede os limites estipulados para um dispositivo da Classe B, no que toca às emissões de ruídos radioelétricos a partir de dispositivos digitais, tal como estipulado nos Regulamentos de Interferência Radioelétrica do Departamento Canadiano de Comunicações.

Este dispositivo digital da Classe B satisfaz os requisitos da norma canadiana ICES-003.

Informações de segurança

- Antes de instalar o monitor, leia atentamente toda a documentação que vem na embalagem.
- Para evitar o perigo de incêndio ou de choque eléctrico, nunca exponha o monitor à chuva ou a humidade.
- Nunca tente abrir a caixa do monitor. As altas voltagens existentes no interior do monitor são perigosas e podem causar ferimentos graves.
- Se a fonte de alimentação deixar de funcionar, não tente repará-la pelos seus próprios meios. Contacte um técnico qualificado ou o vendedor.
- Antes de utilizar o produto, certifique-se de que todos os cabos estão correctamente ligados e de que os cabos de alimentação não estão danificados. Se detectar quaisquer danos, contacte imediatamente o vendedor.
- As ranhuras e aberturas existentes na parte de trás e na parte de cima do monitor permitem a ventilação do mesmo. Não as bloqueie. Nunca coloque este produto próximo ou por cima de um radiador ou fonte de calor a não ser que garanta uma ventilação adequada.
- O monitor deve funcionar apenas com a tensão indicada na etiqueta. Se não tem a certeza quanto ao tipo de tensão que tem em casa, consulte o vendedor ou a companhia de electricidade.
- Utilize uma ficha de alimentação adequada e compatível com a rede eléctrica local.
- Não sobrecarregue a tomada eléctrica ou as extensões. Tal, pode resultar em incêndio ou em choque eléctrico.
- Evite o contacto com o pó e com a humidade e as temperaturas extremas. Não coloque o monitor em locais onde este possa ficar molhado. Coloque o monitor sobre uma superfície estável.
- Desligue o monitor durante tempestades de relâmpagos ou sempre que este não for utilizado por um longo período de tempo. Isto protegerá o monitor contra possíveis danos devido a sobretensão.
- Nunca introduza objectos ou derrame líquidos para o interior do monitor e através das ranhuras do mesmo.
- Para garantir um bom funcionamento, utilize o monitor apenas com computadores UL com tomadas a.c. 100 - 240 V.
- Se o monitor apresentar quaisquer problemas técnicos, contacte um técnico qualificado ou o vendedor.
- A tomada eléctrica deverá estar próximo do equipamento e ser facilmente acessível.

Cuidados e limpeza

- Antes de levantar ou reposicionar o monitor, deve desligar os cabos de sinal e o cabo de alimentação. Siga as técnicas de levantamento correctas ao posicionar o monitor. Para levantar ou transportar o monitor, segure-o pelas extremidades. Não levante o monitor segurando-o pela base ou pelo cabo de alimentação.
- Limpeza. Desligue o monitor e o cabo de alimentação. Limpe a superfície do monitor com um pano sem pêlos e não abrasivo. As manchas difíceis podem ser removidas com um pano humedecido num detergente suave.
- Evite utilizar detergentes com álcool ou acetona. Utilize um detergente próprio para ecrãs LCD. Nunca pulverize o produto de limpeza directamente para o ecrã do monitor pois pode haver penetração de salpicos para o interior do mesmo o que pode causar um choque eléctrico.

Os sintomas seguintes são normais:

- Devido à natureza da luz fluorescente, o ecrã pode apresentar alguma cintilação quando utilizado pela primeira vez. Desligue o computador de alimentação e volte a ligá-lo para que o efeito de cintilação desapareça.
- Dependendo do padrão que utilizar ao nível do ambiente de trabalho, pode obter um brilho ligeiramente desigual no ecrã.
- Quando a mesma imagem permanece no ecrã durante várias horas, ao mudar para uma nova imagem verá que a imagem anterior permanece visível no ecrã sob a forma de uma imagem residual. O ecrã fará a sua própria recuperação lentamente ou pode optar por desligar o monitor durante algumas horas.
- Quando o ecrã fica negro ou intermitente, ou não o conseguir voltar a ligar, contacte o vendedor ou centro de assistência para proceder à substituição das peças necessárias. Não tente reparar o monitor pelos seus próprios meios!

Convenções utilizadas neste guia



AVISO: Informação que visa evitar ferimentos pessoais ao tentar concluir uma tarefa.



ATENÇÃO: Informação que visa evitar danos ao nível dos componentes ao tentar concluir uma tarefa.



IMPORTANTE: Informação que DEVE seguir para concluir uma tarefa.



NOTA: Sugestões e informação adicional que o ajudam a concluir uma tarefa.

Onde encontrar mais informações

Consulte as seguintes fontes para obter mais informações e actualizações tanto do produto como do software.

1. Web sites da ASUS

Os web sites da ASUS fornecem-lhe informação actualizada sobre o hardware e o software ASUS. Visite o site **<http://www.asus.com>**

2. Documentação opcional

A embalagem do seu produto pode incluir documentação opcional que pode ter sido incluída pelo vendedor. Estes documentos não fazem parte da embalagem padrão.

1.1 Bem-vindo!

Obrigado por ter adquirido o monitor LCD da ASUS®!

O mais recente monitor com ecrã LCD largo da ASUS proporciona uma visualização mais nítida, mais alargada e com cores mais vivas para além de oferecer uma série de outras funções que ajudam a melhorar a sua experiência.

Com estas capacidades, pode desfrutar ao máximo do que os monitores desta série têm para lhe oferecer!

1.2 Conteúdo da embalagem

Verifique a embalagem para ver se os seguintes itens constam da mesma:

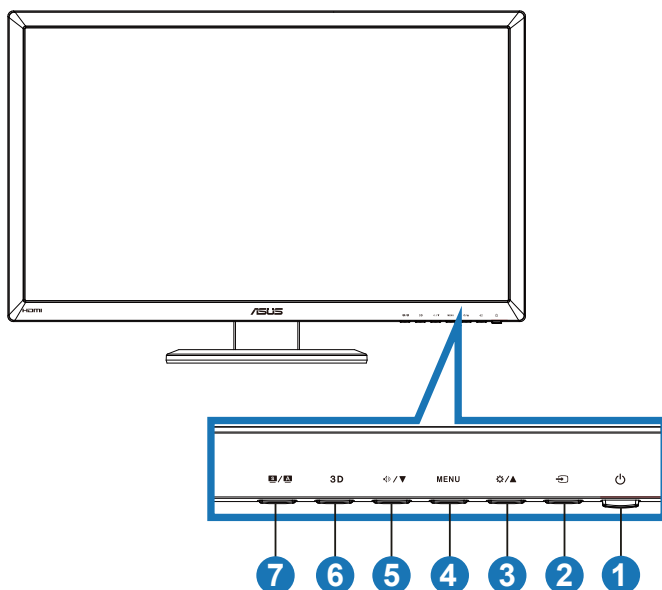
- ✓ Monitor LCD
- ✓ Cabo de alimentação
- ✓ Cabo VGA
- ✓ Cabo DVI
- ✓ Cabo de áudio de 3,5 mm
- ✓ Óculos 3D FPR
- ✓ Guia de consulta rápida
- ✓ Certificado de garantia



Caso qualquer um dos itens acima esteja danificado ou em falta, contacte imediatamente o vendedor.

1.3 Apresentação do monitor

1.3.1 Vista frontal



1. Botão/indicador de alimentação:

- Prima este botão para ligar/desligar o monitor.
- As cores do LED indicador de alimentação estão referenciadas em baixo.

Estado	Descrição
Azul	LIGADO
Âmbar	Modo de suspensão
DESLIGADO	DESLIGADO

2. Botão para selecção da entrada:

- Prima este botão para seleccionar a origem de entrada do sinal.

3. Botão:

- Prima este botão para aumentar o valor da função seleccionada ou para ir para a função anterior.
- Tecla de atalho do brilho

4. **MENU** Botão:

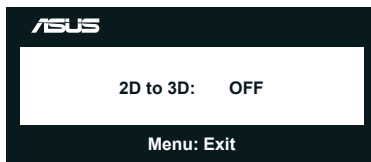
- Prima este botão para confirmar/seleccionar o ícone (função) realçado durante a apresentação do menu no ecrã.
- Sai do sistema de menus.

5. **↵/▼** Botão:

- Prima este botão para diminuir o valor da função seleccionada ou para ir para as funções seguintes.
- Este é também o botão de atalho para ajuste do volume.

6. **3D** Botão:

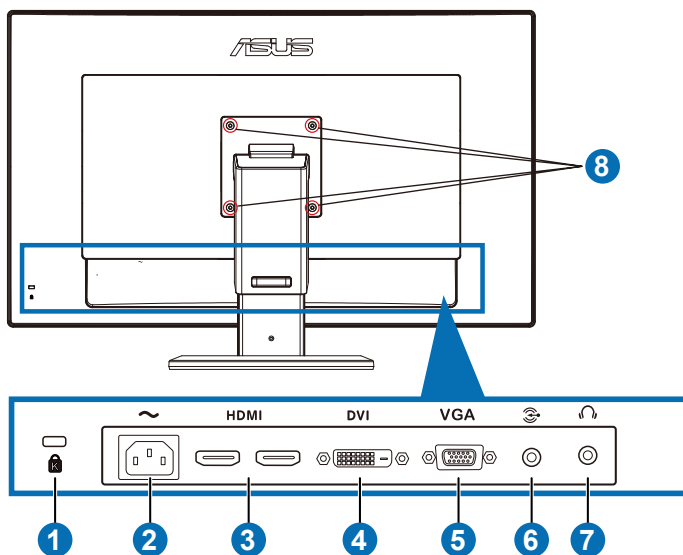
- Prima esta tecla de atalho para ligar/desligar a função “**2D to 3D (2D para 3D)**” para imagens de entrada 2D.



7. **S / A** Botão:

- Prima esta tecla de atalho para aceder aos seis modos de vídeo predefinidos (**Scenery Mode (Modo paisagem)**, **Standard Mode (Modo padrão)**, **Theater Mode (Modo cinema)**, **Game Mode (Modo de jogo)**, **Night View Mode (Modo nocturno)** e **sRGB**) que utilizam a tecnologia **SPLENDID™ Video Intelligence**.
- Sai do menu apresentado no ecrã ou volta ao menu anterior quando o menu apresentado no ecrã estiver activo.
- Mantenha este botão premido para ajustar automaticamente este monitor à sua posição, frequência e fase optimizadas (apenas no modo VGA).

1.3.2 Parte de trás



Conectores traseiros

1. Ranhura do tipo Kensington lock.
2. Entrada a.c.: Para ligação do cabo de alimentação.
3. Porta HDMI: Esta porta é utilizada para ligar um dispositivo compatível com a norma HDMI.



Suporta HDMI1.4 de placa gráfica 3D; HDMI1.4 de leitor de DVD e Blu-ray em 3D.

4. Porta DVI: Esta porta de 24 pinos permite a ligação ao PC (computador pessoal) para obtenção do sinal digital DVI-D.
5. Porta VGA: Esta porta de 15 pinos permite a ligação VGA ao PC.
6. Entrada áudio de PC: Esta saída estéreo de 3,5 mm é utilizada para efectuar a ligação áudio a um PC.
7. Saída para auscultadores: Esta saída estéreo de 3,5 mm é utilizada para efectuar a ligação áudio a auscultadores.
8. Orifícios para os parafusos para montagem do monitor na parede de acordo com a norma VESA.

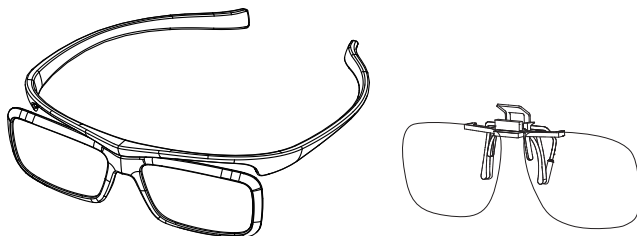


A funcionalidade “**2D to 3D (2D para 3D)**” é suportada por todas as portas de entrada.

A funcionalidade “**Real 3D (3D Real)**” é suportada apenas pela porta **HDMI-IN (Entrada HDMI)**.

1.3.3 Visualizar efeitos virtuais 3D

Este monitor é um LCD 3D que pode suportar vídeo HDMI 1.4 3D ou gerar efeitos 3D activando da função de conversão 2D/3D.



Os formatos de vídeo suportados para o efeito 3D da entrada HDMI são “Lado a Lado (Metade)” “Superior e Inferior” e “Empacotamento de fotogramas”. Consulte a lista de resoluções suportadas na secção 3.4.

Para ligar o cabo HDMI

Ligue um cabo HDMI ao monitor e ao dispositivo compatível com 3D. Pode reproduzir conteúdo 3D e desfrutar do efeito 3D no monitor LCD VG27AH.

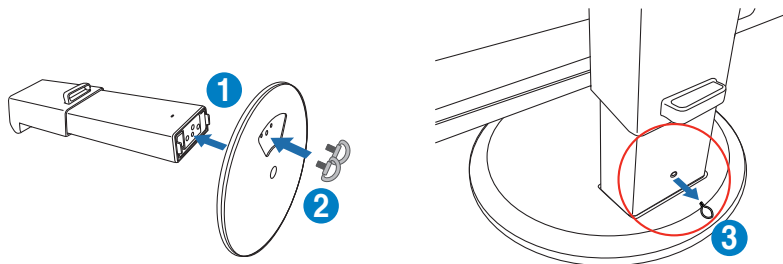


Para suportar o efeito 3D, certifique-se de que o cabo HDMI se encontra correctamente ligado ao monitor e ao seu dispositivo compatível com 3D.

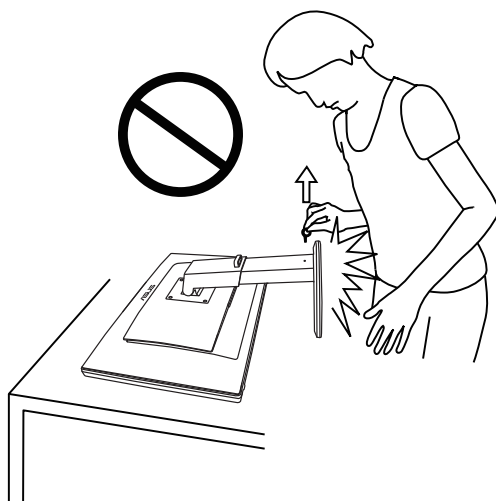
2.1 Montagem da base do monitor

Para montar a base do monitor:

1. Fixe a base ao suporte.
2. Aperte bem o parafuso de fixação da base ao suporte. Os parafusos podem ser facilmente apertados à mão.
3. Retire o bloqueio de ajuste da altura do suporte.

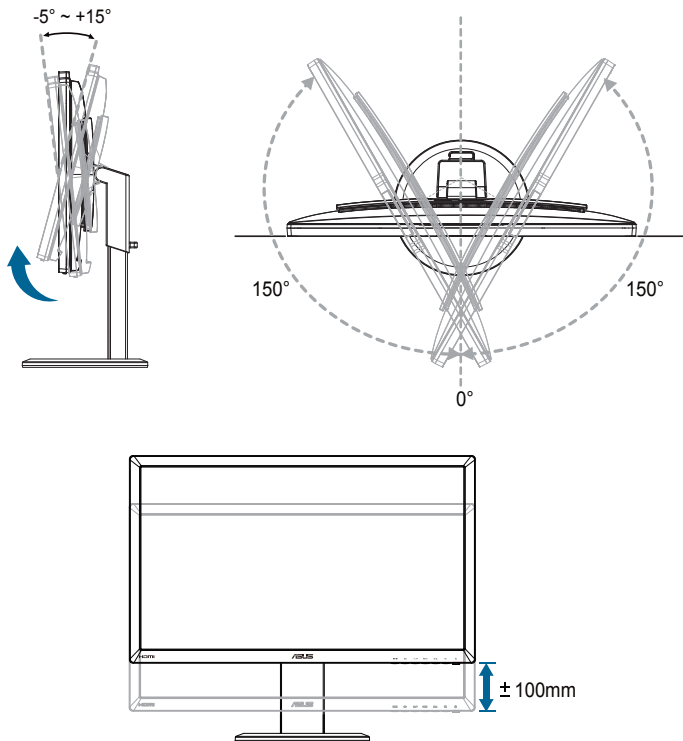


O bloqueio de ajuste da altura NUNCA deverá ser retirado ANTES de colocar o monitor VERTICALMENTE numa superfície plana e limpa.



2.2 Ajuste do monitor

- Para uma óptima visualização, recomendamos-lhe que olhe para o monitor de frente e que ajuste o monitor adoptando um ângulo que lhe seja mais confortável.
- Segure na base para evitar a queda do monitor ao alterar o seu ângulo.
- Pode inclinar o monitor entre -5° e $+15^{\circ}$, rodá-lo da esquerda para a direita em 150° e aumentar a altura do monitor em cerca de 100 mm.



É normal o monitor abanar ligeiramente enquanto ajusta o ângulo de visualização.

2.3 Remoção do suporte (para montagem VESA)

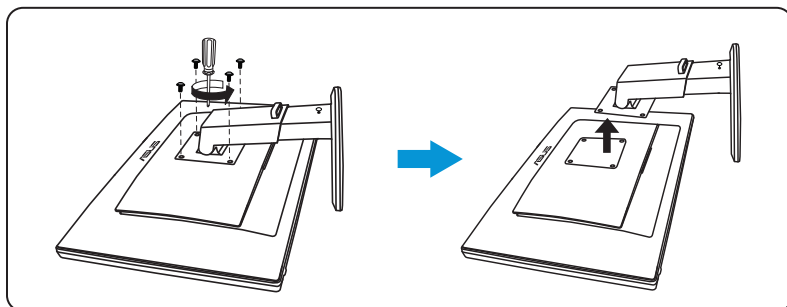
O suporte removível deste monitor foi especialmente concebido para permitir a montagem na parede segundo a especificação VESA.

Para remover o suporte:

1. Desligue o cabo de alimentação e os cabos de sinal.
2. Baixe o monitor até à sua posição mais baixa e de seguida insira o bloqueio de ajuste da altura.
3. Coloque o monitor sobre uma superfície plana e limpa, com a parte da frente voltada para baixo.
4. Utilize uma chave de parafusos para remover os quatro parafusos existentes no suporte (Figura 1) e depois remova o suporte do monitor (Figura 2).



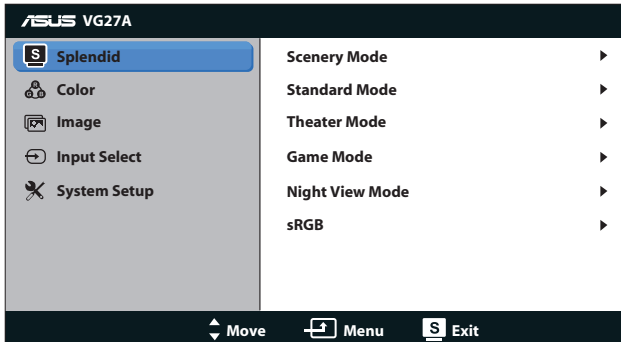
- Recomendamos-lhe que cubra a superfície da mesa com um pano macio para evitar danificar o ecrã do monitor.
- Segure na base enquanto remove os parafusos.



- O kit VESA para montagem na parede (100 mm x 100 mm) é comprado em separado.
- Use apenas um suporte UL para montagem na parede com capacidade para uma carga mínima de 28 kg (tamanho dos parafusos: M4 x 12 mm).

3.1 Sistema de menus apresentado no ecrã

3.1.1 Como configurar

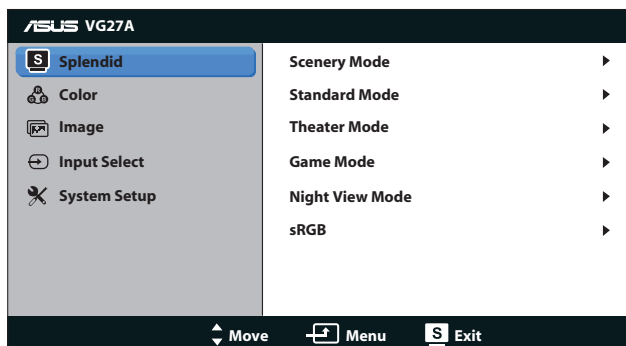


1. Prima o botão **[MENU]** para activar a apresentação do sistema de menus no ecrã.
2. Prima os botões **[⚙️/▲]** ou **[⏪/▼]** para navegar pelas várias funções. Selecciona e activa a função pretendida premindo o botão **[MENU]**. Se a função seleccionada tiver um submenu, prima novamente os botões **[⚙️/▲]** ou **[⏪/▼]** para navegar pelas funções desse submenu. Selecciona e activa a função pretendida no submenu premindo o botão **[MENU]**.
3. Prima os botões **[⚙️/▲]** ou **[⏪/▼]** para alterar as definições da função seleccionada.
4. Para sair do menu, prima o botão **[S/A]**. Repita as etapas 2 e 3 para ajustar qualquer outra função.

3.1.2 As funções apresentadas no ecrã

1. Splendid

Esta função inclui seis sub-funções que pode seleccionar de acordo com as suas preferências. Cada modo inclui uma opção Repor que lhe permite manter a definição que escolheu ou voltar à opção predefinida.



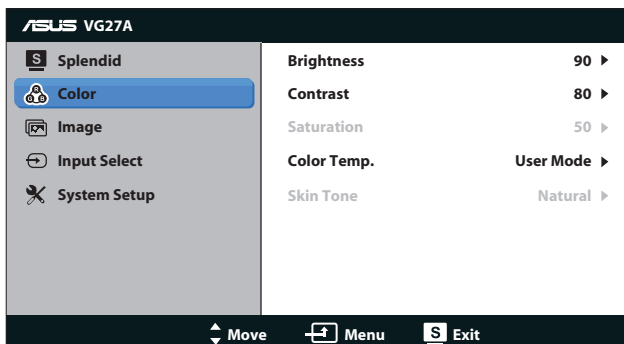
- **Scenery Mode (Modo paisagem):** Esta é a melhor opção para visualizar fotografias com a Tecnologia de Inteligência de Vídeo Splendid™.
- **Standard Mode (Modo padrão):** Esta é a melhor opção para edição de documentos com a tecnologia de Inteligência de Vídeo SPLENDID™.
- **Theater Mode (Modo cinema):** Esta é a melhor opção para visualizar filmes com a Tecnologia de Inteligência de Vídeo Splendid™.
- **Game Mode (Modo de jogo):** Esta é a melhor opção para jogar com a Tecnologia de Inteligência de Vídeo Splendid™.
- **Night View Mode (Modo nocturno):** Esta é a melhor opção para jogos com ambientes escuros ou visionar filmes com ambiente escuro com a Tecnologia de Inteligência de Vídeo SPLENDID™.
- **sRGB Mode (Modo sRGB):** Compatível com o espaço de cor sRGB. O modo sRGB é a melhor opção para edição de documentos.



-
- Na opção Modo padrão, as funções Saturação e ASCR não podem ser configuradas pelo utilizador.
 - Nos restantes modos, a função sRGB não pode ser configurada pelo utilizador.
-

2. A função Color (Cor)

Selecione uma definição de cor pretendida neste menu.



- **Brightness (Brilho):** O intervalo para ajuste situa-se entre 0 e 100. / é o botão de atalho que activa esta função.
- **Contrast (Contraste):** O intervalo para ajuste situa-se entre 0 e 100.
- **Saturation (Saturaç o):** O intervalo para ajuste situa-se entre 0 e 100.
- **Color Temp. (Temperatura da cor):** Inclui quatro modos de cor: “Cool (Fria)”, “Normal”, “Warm (Quente)” e “User Mode (Modo do utilizador)”.

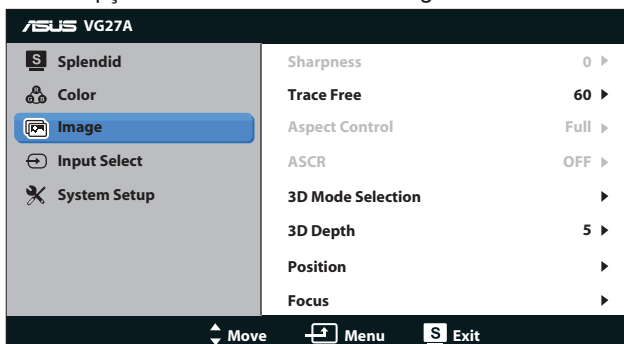


No Modo do utilizador em Temperatura da cor, as cores R (Vermelho), G (Verde) e B (Azul) podem ser configuradas pelo utilizador, sendo o intervalo para ajuste entre 0 e 100.

- **Skin Tone (Tom de pele):** Esta op o inclui tr s modos de cor: “Reddish (Avermelhado)”, “Natural (Natural)” e “Yellowish (Amarelado)”.

3. A fun o Image (Imagem)

Defina as op es relacionadas com a imagem neste menu.



- **Sharpness (Nitidez):** Para ajuste da nitidez da imagem. O intervalo para ajuste situa-se entre **0** e **100**.
- **Trace Free:** Para melhorar o tempo de resposta O intervalo para ajuste situa-se entre **0** e **100**.
- **Aspect Control (Relação de aspecto):** Ajusta a relação de aspecto entre “**4:3**”, “**Full (Ecrã inteiro)**” ou “**OverScan (Aumentar imagem)**”. (A opção “**Over Scan (Aumentar imagem)**” apenas está disponível para a entrada HDMI.)
- **ASCR:** Activa ou desactiva a função ASCR (ASUS Smart Contrast Ratio, Relação de contraste inteligente). (Apenas disponível nos modos **Scenery (Paisagem)**, **Theater (Cinema)**, **Game (Jogo)** e **Night View (Nocturno)**.)
- **3D Mode Selection (Seleção do modo 3D):** Seleccione o tipo para imagens 3D.
 - **Default (Predefinição):** Desligue a função “**2D to 3D (2D para 3D)**”.
 - **2D to 3D (2D para 3D):** Ligue a função “**2D to 3D (2D para 3D)**” para imagens de entrada 2D (pode também premir a tecla de atalho **3D** para aceder a esta função).
 - **3D Top-and-Bottom (3D Superior e inferior), 3D Side-by-Side (Half) (3D Lado a lado (metade)):** Seleccione o tipo para imagens 3D de entrada.



-
- O menu “**3D Mode Selection (Seleção do modo 3D)**” apenas está disponível para fonte de entrada do tipo 2D.
 - Os menus “**3D Top-and-Bottom (3D Superior e inferior)**” e “**3D Side-by-Side (Half) (3D Lado a lado (metade))**” apenas estão disponíveis para entrada HDMI com resoluções de 720p/1080i/1080p e sem InfoFrame do tipo 3D.
-

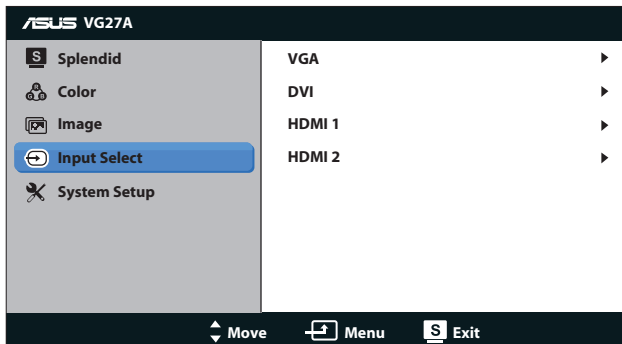
- **3D Depth (Profundidade 3D):** Ajusta a profundidade de campo das imagens 3D. O intervalo para ajuste situa-se entre **1** e **10**.
- **Position (Posição):** Para ajuste das opções (Posição horizontal) e (Posição vertical) da imagem. O intervalo para ajuste situa-se entre **0** e **100**. (Apenas para a entrada VGA.)
- **Focus (Focagem):** Reduz o ruído em termos das linhas horizontais e verticais da imagem através do ajuste em separado da opção (Fase) e (Frequência dos píxeis). O intervalo para ajuste situa-se entre **0** e **100**. (Apenas para a entrada VGA.)



-
- A opção Fase ajusta a fase da frequência de píxeis. Se a fase for ajustada de forma incorrecta, o ecrã apresentará interferências na horizontal.
 - A opção (Frequência dos píxeis) controla o número de píxeis varridos na horizontal. Se a frequência não estiver correcta, o ecrã mostra riscas verticais e a imagem não se apresenta proporcional.
-

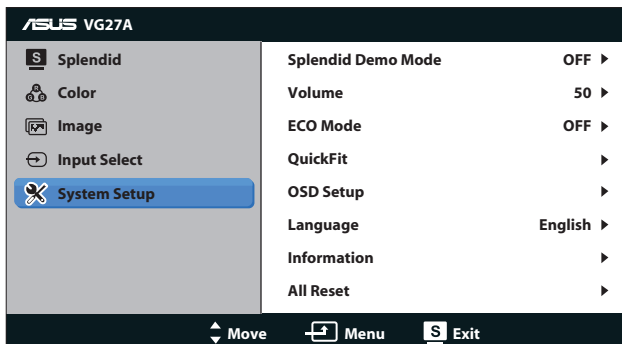
4. A função Input Select (Seleção de entrada)

Permite alternar entre as entradas de sinal “VGA”, “DVI”, “HDMI 1” e “HDMI 2”.



5. A função System Setup (Configuração do sistema)

Permite-lhe ajustar a configuração do sistema.

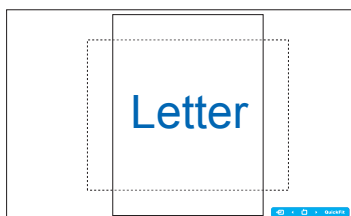
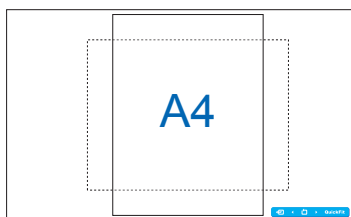


- **Splendid Demo Mode (Modo de demonstração da função Splendid):** Divide o ecrã em dois para comparar os modos Splendid. (Apenas disponível em Modo **Scenery (paisagem)**, Modo **Theater (cinema)**, Modo **Game (de jogo)** e Modo **Night View (noturno)**.)
- **Volume:** Ajusta o nível do volume do altifalante e dos auscultadores. O intervalo para ajuste situa-se entre **0** e **100**.
- **ECO Mode (Modo económico):** Activa o modo de poupança de energia. (Alguns níveis podem não ser visíveis se o modo económico estiver **ACTIVADO**. O nível de brilho é inferior ao obtido quando a relação de contraste é definida para 100.)

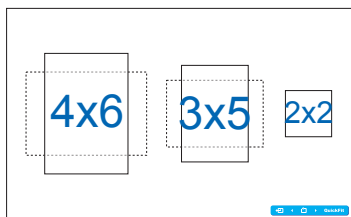
- **QuickFit:** Inclui três padrões: (1) Grelha (2) Tamanho do papel (3) Tamanho das fotos.
1. Padrão em grelha: Permitem aos designers e aos utilizadores organizarem o conteúdo e a disposição numa página para obter um resultado visual mais consistente.

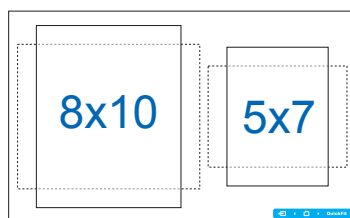


2. Tamanho do papel: Permite aos utilizadores visualizar os seus documentos em tamanho real no ecrã.



3. Tamanho das fotos: Permite aos fotógrafos e aos restantes utilizadores a visualização e edição das suas fotos em tamanho real no ecrã.





- **OSD Setup (Configuração):**
 - **H-Position / V-Position (Posição horizontal / Posição vertical):** Ajusta a posição horizontal (H-Position) ou a posição vertical (V-Position) do menu de apresentação no ecrã num intervalo de **0** a **100**.
 - **OSD Timeout (Limite de tempo):** Ajusta o limite de tempo para apresentação do menu no ecrã entre **10** e **120** segundos.
 - **DDC/CI:** Activa ou desactiva a função DDC/CI.
 - **Transparency (Transparência):** Ajusta o padrão de fundo do menu apresentado no ecrã entre opaco e transparente.
- **Language (Idioma):** É possível seleccionar entre 17 idiomas, incluindo “Inglês”, “Francês”, “Alemão”, “Espanhol”, “Italiano”, “Neerlandês”, “Russo”, “Chinês tradicional”, “Chinês simplificado”, “Japonês”, “Polaco”, “Turco”, “Português”, “Checo”, “Croata”, “Húngaro” e “Romeno”.
- **Information (Informação):** Apresenta informações relativas ao monitor.
- **All Reset (Repor tudo):** Selecciona a opção “**Yes (Sim)**” para repôr as predefinições.


3.2 Especificações

Tipo do ecrã	LCD TFT
Tamanho do ecrã	27" (68,6 cm)
Saturação de cor (NTSC)	≥72% (sRGB)
Resolução real	1920 x 1080
Full HD a 1080P	Sim
Distância dos píxeis	0,3114 mm
Brilho (padrão)	250 cd/m ²
Relação de contraste (padrão)	≥ 1000:1
Relação de contraste inteligente da ASUS (ASCR)	≥80.000.000:1 (com função ASCR activada)
Ângulo de visualização (H/V) CR ≥ 10	178°(H) /178°(V)
Cores do monitor	≥ 16,7 M
Tempo de resposta	≤5 ms (cinzento a cinzento)
Tecnologia Trace Free	Sim
Tecnologia SPLENDID™ Video Intelligence	Sim
Seleção da tecnologia SPLENDID™	6 modos de vídeo predefinidos (activados por teclas de atalho)
Seleção de Tom de pele	3 modos
Seleção da temperatura da cor	4 modos (9300K/7500K/6500K/Modo do utilizador)
HDCP	Sim
Altifalante estéreo	3 W x 2 estéreo, RMS
Tecla de atalho de ajuste automático	Sim
Tecla de atalho de ajuste do brilho	Sim
Tecla de atalho de ajuste de volume	Sim
Tecla de atalho de selecção de entrada	Sim
Tecla de atalho 2D para 3D	Sim
Entrada PC	DVI, D-Sub
Entrada áudio para PC	Sim (Tomada mini de 3,5 mm)
Entrada de vídeo	HDMI 1.4 (suporta Blu-ray em 3D)
Entrada áudio AV	HDMI 1.4
Tomada dos auscultadores	Sim (Tomada mini de 3,5 mm)
Cores disponíveis	Negro

LED indicador de alimentação	Azul (em funcionamento)/ Âmbar (no modo de suspensão)
Inclinação	+15° ~ -5°
Rotação	+150° ~ -150°
Ajuste da altura	100 mm
Especificação VESA para montagem na parede	100 x 100 mm
Bloqueio do tipo Kensington Lock	Sim
Voltagem a.c. de entrada	a.c.: 100 ~ 240 V
Consumo de energia	Alimentação ligada: < 45 W (Máx.) Energy Star: < 37,25 W Modo de suspensão: < 1 W Alimentação desligada: < 1 W
Temperatura (funcionamento)	0 °C ~ +35 °C
Temperatura (armazenamento)	-20 °C ~ +60 °C
Dimensões (L x A x C)	643 x 438 x 250 mm (dispositivo) 711 x 540 x 227 mm (embalagem)
Peso (est.)	8,3 kg (peso líquido); 11,8 kg (peso bruto)
Aprovações	Energy Star 5.0, UL/cUL, CB, CE, ErP, FCC, CCC, BSMI, Gost-R, C-Tick, VCCI, J-MOSS, PSE, RoHS, WEEE, Windows 7 WHQL, Green ASUS

* As especificações estão sujeitas a alteração sem aviso prévio.

3.3 Resolução de problemas (perguntas frequentes)

Problema	Solução possível
O LED de alimentação não está aceso	<ul style="list-style-type: none">• Prima o botão  para ver se o monitor está ligado.• Verifique se o cabo de alimentação está devidamente ligado ao monitor e à tomada eléctrica.
O LED de alimentação fica âmbar e não é apresentada qualquer imagem no ecrã	<ul style="list-style-type: none">• Verifique se o ecrã e o computador estão ligados.• Certifique-se de que o cabo de sinal está devidamente ligado ao monitor e ao computador.• Inspeccione o cabo de sinal e certifique-se de que nenhum pino está dobrado.• Ligue o computador a outro monitor disponível para verificar se o computador está a funcionar correctamente.
A imagem apresentada no ecrã apresenta-se muito clara ou muito escura	<ul style="list-style-type: none">• Ajuste as definições relativas ao contraste e ao brilho no menu apresentado no ecrã.
A imagem apresentada no ecrã salta ou apresenta um padrão ondulado	<ul style="list-style-type: none">• Certifique-se de que o cabo de sinal está devidamente ligado ao monitor e ao computador.• Remova os dispositivos eléctricos que possam estar a causar interferências eléctricas.
A imagem apresenta alguns defeitos em termos da cor (o branco não parece branco)	<ul style="list-style-type: none">• Inspeccione o cabo de sinal e certifique-se de que nenhum pino está dobrado.• Proceda à reposição das opções predefinidas através no menu apresentado no ecrã.• Ajuste as definições relativas às cores R/G/B ou seleccione a temperatura da cor através do menu apresentado no ecrã.
A função 3D não funciona correctamente	<ul style="list-style-type: none">• Para “2D to 3D (2D para 3D)”: Prima a tecla de atalho “2D to 3D (2D para 3D)” [3D] para activar esta função se a imagem de entrada for 2D. Ajuste a opção “3D Depth (Profundidade 3D)” no menu apresentado no ecrã para ajustar o desempenho 3D.• Para Real 3D (3D Real): Certifique-se de que a fonte de entrada é HDMI e de que o cabo se encontra ligado. As ligações DVI e VGA não são suportadas pela função Real 3D (3D Real).• Certifique-se de que a sua placa gráfica ou leitor DVD suportam HDMI 1.4.• Certifique-se de que utiliza óculos 3D para este monitor.• Certifique-se de que o computador tem os sistemas operativos Microsoft® Windows Vista ou Windows 7 instalados, bem como uma aplicação de leitor multimédia 3D.

3.4 Lista de resoluções suportadas

Resolução	Taxa de actualização	Horizontal
640x480	60Hz	31,469KHz
640x480	67Hz	35KHz
640x480	75Hz	37,5KHz
720x400	70Hz	31,469KHz
800x600	56Hz	35,156KHz
800x600	60Hz	37,879KHz
800x600	72Hz	48,077KHz
800x600	75Hz	46,875KHz
832x624	75Hz	49,725KHz
848x480	60Hz	31,02KHz
1024x768	60Hz	48,363KHz
1024x768	70Hz	56,476KHz
1024x768	75Hz	60,023KHz
1152x864	75Hz	67,5KHz
1280x720	60Hz	44,444KHz
1280x720	60Hz	44,772KHz
1280x720	75Hz	56,456KHz
1280x768	60Hz	47,396KHz
1280x800	60Hz	49,306KHz
1280x800	60Hz	49,702KHz
1280x800	75Hz	62,795KHz
1280x960	60Hz	60KHz
1280x1024	60Hz	63,981KHz
1280x1024	75Hz	79,976KHz
1366x768	60Hz	47,712KHz
1440x900	60Hz	55,935KHz
1440x900	60Hz	55,469KHz
1440x900	75Hz	70,635KHz
1680x1050	60Hz	64,674KHz
1680x1050	60Hz	65,29KHz
1920x1080	60Hz	67,5KHz
1920x1080	60Hz	66,587KHz
640x480P (HDMI)	59,94/60Hz	31,469KHz/31,5KHz
720x480P (HDMI)	59,94/60Hz	31,469KHz/31,5KHz

Resolução	Taxa de actualização	Horizontal
720x576P (HDMI)	50Hz	31,25KHz
1280x720P (HDMI)	50Hz	37,5KHz
1280x720P (HDMI)	59,94/60Hz	44,955KHz/45KHz
1440x480P (HDMI)	59,94/60Hz	31,469KHz/31,5KHz
1440x576P (HDMI)	50Hz	31,25KHz
1920x1080i (HDMI)	50Hz	28,125KHz
1920x1080i (HDMI)	59,94/60Hz	33,716KHz/33,75KHz
1920x1080P (HDMI)	50Hz	56,25KHz
1920x1080P (HDMI)	59,94/60Hz	67,433 KHz/67,5KHz

Modos de exibição 3D, Lista de sincronizações principais (apenas para entrada HDMI)

Modo	Formato de vídeo 3D	Resolução
720P	Frame Packing	1280x720P 50Hz
	Side by Side(Half)	1280x720P 59,94/60Hz
	Top-and-Bottom	
1080i	Side by Side(Half)	1920x1080i 50Hz
	Top-and- Bottom	1920x1080i 59,94/60Hz
1080P	Side by Side(Half)	1920x1080P 50Hz
	Top-and-Bottom	1920x1080P 59,94/60Hz
	Frame Packing	1920x1080P 23,98/24Hz
	Side by Side(Half)	
Top-and-Bottom	1920x1080P 30Hz	