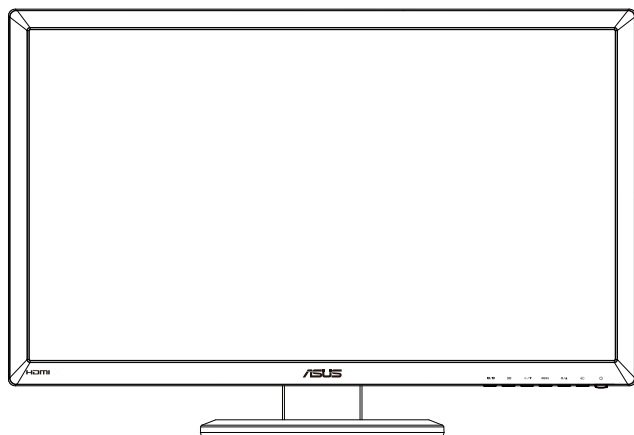


**ASUS®**

**VG27AH**

**LCD-monitor**

# **Användarhandbok**



# Table of contents

Meddelanden.....	iii
Säkerhetsinformation.....	iv
Underhåll och rengöring.....	v
1.1 Välkommen!.....	1-1
1.2 Förpackningsinnehåll.....	1-1
1.3 Introduktion till bildskärmen.....	1-2
1.3.1 Vy framifrån.....	1-2
1.3.2 Baksida.....	1-4
1.3.3 Uppleva 3D virtuella effekter.....	1-5
2.1 Sätta ihop bildskärmsfoten.....	2-1
2.2 Justera bildskärmen.....	2-2
2.3 Ta bort armen (för VESA-väggmontering).....	2-3
3.1 Bildskärmsmeny (On Screen Display, OSD).....	3-1
3.1.1 Håll för att konfigurera.....	3-1
3.1.2 Introduktion till OSD-funktionen.....	3-2
3.2 Tekniska data.....	3-8
3.3 Felsökning (FAQ).....	3-10
3.4 Stödd tidslista.....	3-11

Copyright © 2012 ASUSTeK COMPUTER INC. Alla rättigheter förbehålles.

Ingen del av denna handbok, inklusive produkterna och mjukvaran beskrivna här, får reproduceras, överföras, transkriberas, lagras i sökbara system eller översättas till något språk oavsett form och metod, med undantag för dokumentation som sparas av köparen i säkerhetskopieringssyfte, utan uttryckligt skriftligt tillstånd från ASUS COMPUTER INC. ("ASUS").

Produktgaranti eller service ges inte om: (1) produkten reparerats, modifierats eller ändrats, såvida inte sådana reparationer, modifierationer eller ändringar givits skriftligt tillstånd av ASUS, eller (2) om serienumret på produkten förstörts eller saknas.

ASUS TILLHANDAHÅLLER DENNA HANDBOK I BEFINTLIGT SKICK UTAN GARANTIER AV NÅGON SORT, UTTALADE ELLER UNDERFÖRSTÅDDA, INKLUSIVE MED INTE BEGRÄNSAT TILL UNDERFÖRSTÅDDA GARANTIER OM ELLER VILLKOR FÖR SÄLJBARHET ELLER LÄMPLIGHET FÖR VISST SYFTE. UNDER INGA OMSTÄNDIGHETER SKA ASUS, DESS STYRELSELEDAMÖTER, CHEFER, ANSTÄLLDA ELLER AGENTER HÅLLAS ANSVARIGA FÖR INDIREKTA, SPECIELLA ELLER FÖLJDSKADESTÄND (INKLUSIVE SKADESTÄND FÖR FÖRLUST AV VINST, AFFÄRSVERKSAMHET, ANVÄNDNING ELLER DATA, AVBROTT I AFFÄRSVERKSAMHET OCH LIKANDE) ÄVEN OM ASUS HAR INFORMERATS OM MÖJLIGHETEN ATT SÅDANA SKADESTÄND KAN UPPSTÅ SOM ETT RESULTAT AV DEFEKTER ELLER FEL I DENNA HANDBOK ELLER PRODUKT.

SPECIFIKATIONER OCH INFORMATION I DENNA HANDBOK GES ENDAST I INFORMATIONSSYFTE OCH KAN NÅR SOM HELST ÄNDRAS UTAN FÖREGÅENDE MEDDELANDE, OCH SKA INTE SES SOM ETT ÅTAGANDE AV ASUS. ASUS ÅTAR SIG INGET ANSVAR ELLER SKYLDIGHET FÖR FEL ELLER ORIKTIGHETER SOM KAN FÖREKOMMA I DENNA HANDBOK, INKLUSIVE DE PRODUKTER OCH DEN MJUKVARA SOM BESKRIVS HÄRI.

Produkter och företagsnamn som förekommer i denna handbok kan vara registrerade varumärken eller upphovsrätter som tillhör deras respektive ägare. De används endast i identifierings- eller förklaringsyfte och till ägarens fördel utan kränkande avsikt.

# Meddelanden

## Deklaration från Federal Communications Commission

Den här apparaten överensstämmer med del 15 i FCC-reglerna. Användning är föremål för följande två villkor:

- Apparaten får inte förorsaka skadliga störningar, och
- denna enhet måste acceptera all mottagna störningar, inklusive störningar som kan orsaka oönskad funktion.

Den här utrustningen har testats och funnits överensstämma med begränsningarna för en Klass B digital apparat, i enlighet med Del 15 i FCC-reglerna. Dessa begränsningar är avsedda att ge rimligt skydd mot skadliga störningar vid heminstallation. Denna utrustning alstrar, använder och kan utstråla radiofrekvent energi, och om den inte installeras och används i enlighet med instruktionerna kan den orsaka skadliga störningar på radiokommunikation. Det finns dock ingen garanti för att inte interferens förekommer i en enskild installation. Om utrustningen skulle orsaka störningar i tv- eller radiomottagningen, vilket du kan kontrollera genom att man slå av och på utrustningen, rekommenderar vi att du försöker lösa problemet med någon eller några av följande åtgärder:

- Rikta om eller flytta på mottagarantennen.
- Öka avståndet mellan utrustningen och mottagaren.
- Anslut utrustningen till ett uttag på en annan krets än den som mottagaren är ansluten till.
- Rådfråga försäljaren eller en erfaren radio/tv-tekniker.



Som en Energy Star<sup>®</sup>-partner har vårt företag fastställt att denna produkt följer riktlinjerna enligt Energy Star<sup>®</sup> för energieffektivitet.

## Deklaration från Kanadas kommunikationsdepartement

Denna digitala apparat överskrider inte de Class B-begränsningar för sändning av radiobrus från digitala apparater som ges i Kanadas kommunikationsdepartements radiostörningsregler (Radio Interference Regulations of the Canadian Department of Communications).

Denna Klass B digitala apparat uppfyller Kanadas ICES-003.

## Säkerhetsinformation

- Innan bildskärmen installeras läs noga igenom all dokumentation som medföljde förpackningen.
- Förebygg brand eller elstötar genom att inte utsätta bildskärmen för regn eller väta.
- Försök inte att öppna bildskärmshöljet. De farliga spänningarna inuti bildskärmen kan orsaka allvarliga personskador.
- Om strömförsörjningen går sönder, försök inte att själv reparera det. Kontakta en kvalificerad tekniker eller din återförsäljare.
- Innan du använder produkten, se till att alla kablar är korrekt anslutna och att elsladdarna inte är skadade. Om skada upptäcks, kontakta genast återförsäljaren.
- Öppningar på baksidan och undersidan av höljet är avsedda för ventilation. Blockera inte dessa öppningar. Placera inte den här produkten nära eller ovanför ett element eller annan värmekälla om inte ordentlig ventilation finns.
- Den bör endast användas ansluten till den sorts strömkälla som anges på etiketten. Om du är osäker på vilken sorts strömkälla som finns tillgänglig i bostaden, rådfråga försäljaren eller det lokala elbolaget.
- Använd rätt sorts kontakt som uppfyller den lokala energistandarden.
- Överbelasta inte strömsladdar och förlängningssladdar. Det kan orsaka brand eller elstötar.
- Undvik damm, fukt och extrema temperaturer. Placera inte bildskärmen på platser där den kan bli våt. Placera bildskärmen på en stabil yta.
- Dra ur enhetens nätsladd vid åskstormar eller om den inte skall användas under en längre period. Detta skyddar den från skada orsakad av spänningssprång.
- Tryck aldrig in föremål eller spill vätska i öppningarna på bildskärmens hölje.
- För att garantera tillfredsställande funktioner, använd endast bildskärmen med UL-märkta datorer med lämpligt konfigurerade uttag märkta 100~240V AC.
- Om du får tekniska problem med bildskärmen, kontakta en kvalificerad servicetekniker eller återförsäljaren.
- Eluttaget ska installeras nära enheten och ska vara lätt att komma åt.

## Underhåll och rengöring

- Innan du lyfter eller flyttar på bildskärmen är det bäst att först koppla ifrån kablar och nätsladd. Använd korrekt lyftteknik vid placering av bildskärmen. När du lyfter eller bär bildskärmen, håll i dess kanter. Lyft den inte i foten eller nätsladden.
- Rengöring. Stäng av projektorn och dra ur nätsladden. Rengör bildskärmsytan med en dammfri, mjuk trasa. Envisa fläckar kan tas bort med en trasa fuktad med ett mildt rengöringsmedel.
- Undvik att använda rengöringsmedel som innehåller alkohol eller aceton. Använd rengöringsmedel avsedda för användning på LCD-skärmar. Spruta aldrig rengöringsmedel direkt på skärmen eftersom det kan droppa in i bildskärmen och orsaka elektriska stötar.

### Följande symptom är normala för bildskärmen:

- Skärmen kan flimra vid inledande användning beroende på egenskaperna hos fluorescerande ljus. Stäng av och slå sedan på strömförsörjningen igen för att se till att flimrandet försvinner.
- Bilden kan förete något ojämn ljusstyrka beroende på vilket skrivbordsmönster som används.
- När samma bild visas i timal kan en efterbild finnas kvar på skärmens när nästa bild visas. Skärmen återhämtar sig långsamt eller så kan du stänga av skärmen i flera timmar.
- Om bildskärmen svartnar, blinkar eller inte längre fungerar, kontakta återförsäljaren eller servicecentret för reparation. Försök inte reparera bildskärmen själv!

### Konventioner i denna bruksanvisning



**WARNING:** Information om förebyggande av personskada när en åtgärd skall utföras.



**VARSAMHET:** Information om förebyggande av skada på utrustningen när en åtgärd skall utföras.



**VIKTIGT:** Information som du **MÅSTE** följa för att avsluta en uppgift.



**OBS:** Tips och extra information för att hjälpa till att avsluta en uppgift.

## Hitta ytterligare information

Se följande källor för ytterligare information och för uppdateringar av produkt och mjukvara.

### 1. **ASUS webbplatser**

ASUS webbplatser runt om i världen ger uppdaterad information om ASUS hård- och mjukvaruprodukter. Se <http://www.asus.com>

### 2. **Extra dokumentation**

Produktförpackningen kan ha innehållit extra produktinformation som bifogats av försäljaren. Dessa dokument tillhör inte standardförpackningen.

## 1.1 Välkommen!

Tack för att du köpt ASUS® LCD-monitor!

Den senaste LCD-bredbildsskärmen från ASUS ger en tydligare, bredare och ljusstarkare bild tillsammans med en mängd egenskaper som förbättrar din betraktningsupplevelse.

Med dessa egenskaper kan du njuta av bekvämligheten och den njutbara synupplevelsen som monitorn ger dig!

## 1.2 Förpackningsinnehåll

Kontrollera att förpackningen innehåller följande poster:

- ✓ LCD-monitor
- ✓ Strömladd
- ✓ VGA-kabel
- ✓ DVI-kabel
- ✓ 3,5mm ljudkabel
- ✓ FPR 3D-glasögon
- ✓ Snabbstartsguide
- ✓ Garantikort



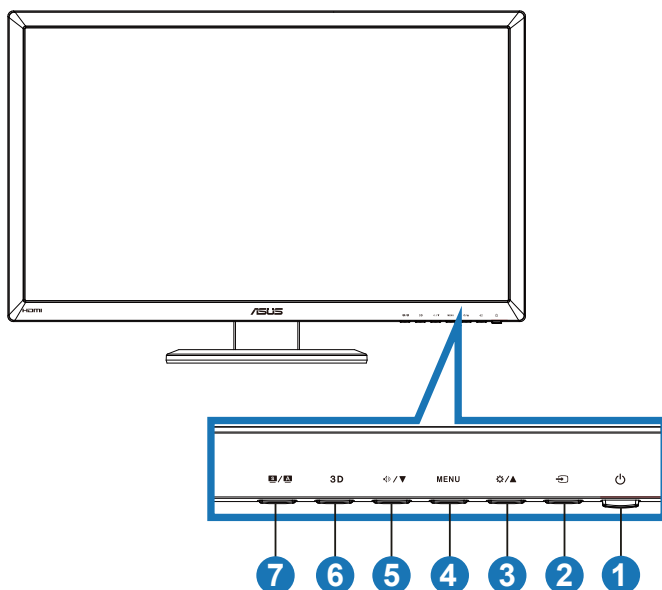
---

Om något av ovanstående föremål skadats eller saknas, kontakta återförsäljaren.

---

## 1.3 Introduktion till bildskärmen

### 1.3.1 Vy framifrån



1.  Strömbrytare/strömindikator:

- Tryck på den här knappen för att sätta på eller stänga av bildskärmen.
- Färgdefinitionerna för strömindikatorn är som följer.

Status	Beskrivning
Blå	PÅ
Orange	Standbyläge
AV	AV

2.  Knapp för inmatningsval:

- Tryck på denna knapp för att välja ingångskälla.

3.  Knapp:

- Tryck på denna knapp för att öka värdet på vald funktion eller flytta till föregående funktion.
- Snabbknapp för ljusstyrka



4. **MENU** Knapp:

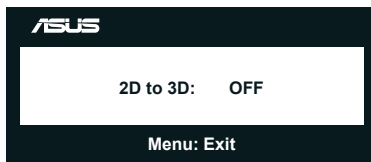
- Tryck på den här knappen för att ange/välja den ikon (funktion) som markerats när OSD-menyn är aktiverad.
- Avsluta snabbknapp-OSD-menyn.

5. **◀/▶/▼** Knapp:

- Tryck på den här knappen för att minska värdet för vald funktion eller gå vidare till nästa funktion.
- Detta är också en snabbtangens för volymjustering.

6. **3D** Knapp:

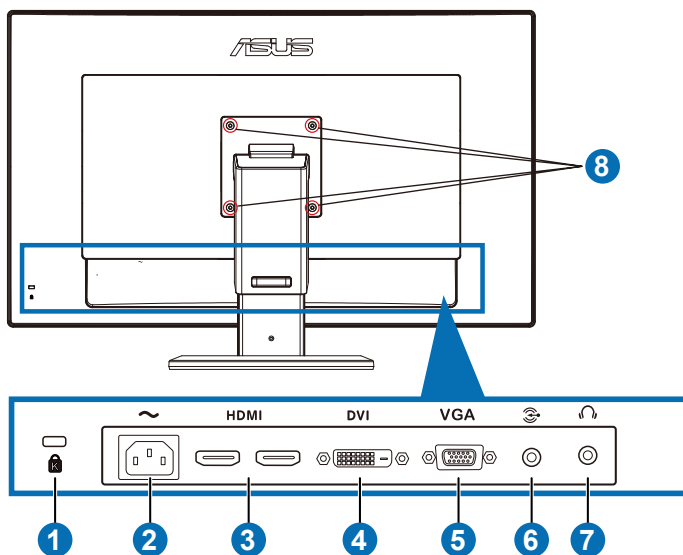
- Tryck på denna snabbknapp för att slå på/stänga av "2D to 3D (2D till 3D)" funktionen för 2D-inmatning av bilder.



7. **S / A** Knapp:

- Tryck på denna snabbknapp för att växla mellan sex förinställda videolägen (**Scenery Mode (scenläge)**, **Standard Mode (standardläge)**, **Theater Mode (teaterläge)**, **Game Mode (spelläge)**, **Night View Mode (nattvisningsläge)** och **sRGB**) med SPLENDID™ Video Intelligence Technology.
- Stäng bildskärmsmenyn eller återgå till föregående meny när bildskärmsmenyn är aktiv.
- Tryck länge på denna knapp för att automatiskt justera monitorn till dess optimerade position, klocka och fas (endast för VGA-läge).

## 1.3.2 Baksida



### Bakre kontakter

1. Plats för Kensington-lås
2. Växelströmsingång: Denna ingång ansluter strömsladden.
3. HDMI-IN-port: Denna port är till för anslutning av en HDMI-kompatibel enhet.



Stöder 3D grafikkort HDMI1.4; DVD-spelare HDMI1.4 och Blu-ray 3D.

4. DVI-uttag: Detta 24-pin uttag är till för PC (Personal Computer/ persondator) DVI-D digital signalanslutning.
5. VGA-uttag: Detta 15-pin uttag är till för datorns VGA-anslutning.
6. Datorljudingång: Detta 3,5 mm stereouttag är till för datorljudanslutning.
7. Hörlursuttag: Detta 3,5 mm stereouttag är till för hörlursanslutning.
8. Skruvhål för VESA väggmontering.



---

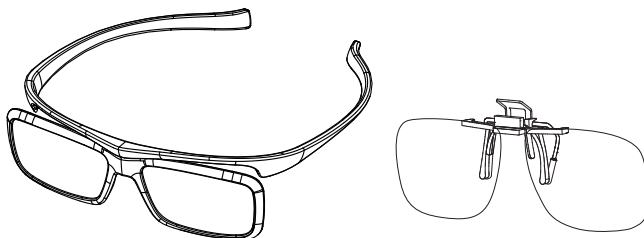
"2D to 3D (2D till 3D)" funktionen stöds i alla ingångar.

"Real 3D (Verklig 3D)" funktionen stöds endast via HDMI-IN ingången.

---

### 1.3.3 Uppleva 3D virtuella effekter

Denna monitor är en 3D LCD-monitor som kan stödja HDMI 1.4 3D video eller generera 3D-effekt genom att slå på 2D/3D konverteringsfunktion.



---

De videoformat som stöds för 3D-effekt av HDMI-indata är "Sida vid sida (halv)" "Uppifrån och ned" och "Ram packning". Se avsnitt 3.4 för tidsinställningslista som stöds.

---

### Anslutning av HDMI-kabeln

Anslut en HDMI-kabel till monitorn och din 3D-kompatibla enhet. Du kan spela upp 3D-innehåll och njuta av 3D-effekt på VG27AH LCD-monitor.



---

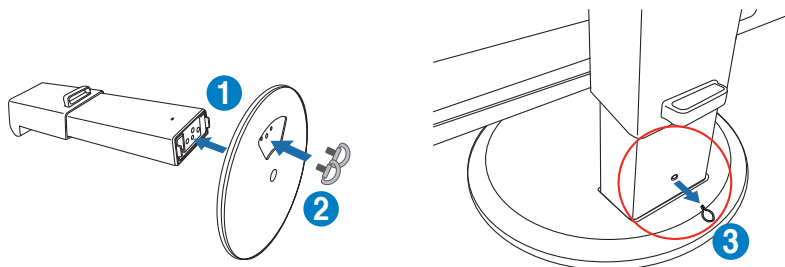
För att stödja 3D-effekt, se till att HDMI-kabeln är korrekt ansluten till monitorn och din 3D-kompatibla enhet.

---

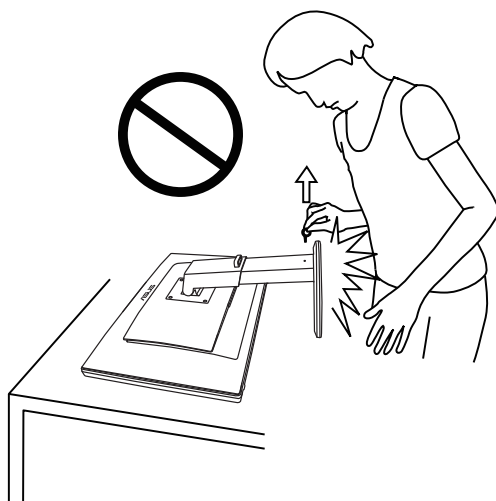
## 2.1 Sätta ihop bildskärmsfoten

### Sätta ihop bildskärmsfoten:

1. Sätt fast basen på armen.
2. Fäst med skruvarna för att sammanfoga basen med armen. Det är lätt att dra åt skruvarna med fingrarna.
3. Ta bort höjdjusteringslåset från armen.

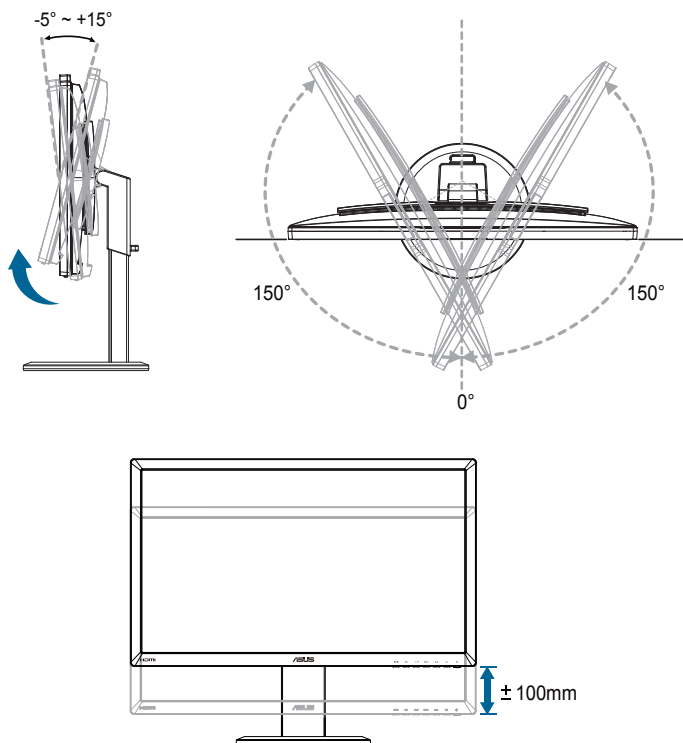


Höjdjusteringslåset skall **ALDRIG** tas bort **INNAN** du placerat monitorn **VERTIKALT** på ett plant och rent bord.



## 2.2 Justera bildskärmen

- För optimal visning rekommenderar vi att du tittar på hela bildskärmsytan och sedan justerar vinkeln till den vinkel du finner bekvämast.
- Håll i basen för att förhindra att monitorn faller när du ändrar vinkeln.
- Du kan luta monitorn från  $-5^{\circ}$  till  $15^{\circ}$ , vrida den från vänster till höger i  $150^{\circ}$  och lyfta monitorns höjd ungefär 100 mm.



Det är normalt att monitorn skakar lätt medan du ändrar betraktningvinkeln.

## 2.3 Ta bort armen (för VESA-väggmontering)

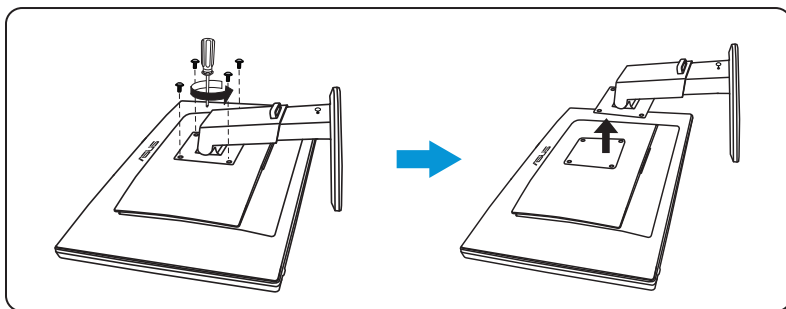
Den avskiljbara armen för denna monitor är speciellt konstruerad för VESA väggmontering.

### För avskiljning av armen:

1. Koppla ifrån nätsladd och signalkablar.
2. Sänk ned monitorn till dess lägsta höjd och fäll sedan in höjdjusteringslåset.
3. Placera försiktigt bildskärmen med framsidan nedåt på ett plant och rent bord.
4. Använd en skruvmejsel för att ta bort den fyra skruvarna på armen (figur 1) och ta sedan bort armen från monitorn (figur 2).



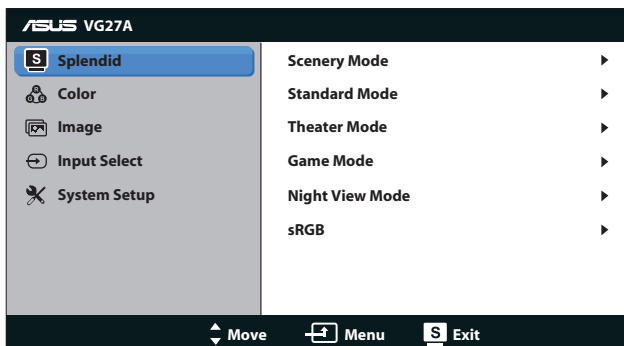
- Vi rekommenderar att du täcker bordsytan med ett mjukt tyg för att undvika att bildskärmen skadas.
- Håll i ställningen medan skruvarna tas bort.



- VESA väggmonteringsatts (100 x 100 mm) inhandlas separat.
- Endast för användning med UL-märkt väggmonteringsatts med minsta viktbelastning på 28 kg (Skruvstorlek: M4 x 12 mm).

## 3.1 Bildskärmsmeny (On Screen Display, OSD)

### 3.1.1 Håll för att konfigurera

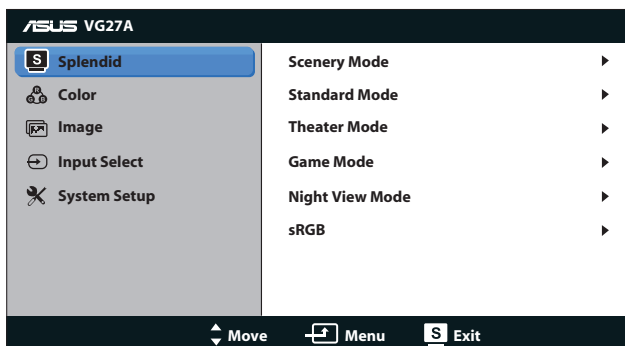


1. Tryck på **[MENU]** knappen för att aktivera OSD-menyen.
2. Tryck på **[⚙️/▲]** eller **[⏪/▼]** knappen för att bläddra igenom funktionerna. Markera och aktivera önskad funktion genom att trycka på **[MENU]** knappen. Om det finns en undermeny för den valda funktionen, tryck på **[⚙️/▲]** eller **[⏪/▼]** knappen igen för att bläddra igenom undermenyns funktioner. Markera och aktivera önskad funktion i undermenyn genom att trycka på **[MENU]** knappen.
3. Tryck på **[⚙️/▲]** eller **[⏪/▼]** knappen för att ändra inställningarna för den valda funktionen.
4. För att avsluta OSD-menyen tryck på **[S/A]** knappen. Upprepa steg 2 och 3 för justering av andra funktioner.

## 3.1.2 Introduktion till OSD-funktionen.

### 1. Splendid

Den här funktionen har sex underfunktioner som du kan välja beroende på dina preferenser. Varje läge har en Reset-funktion (återställningsfunktion) så att du kan behålla dina inställningar eller återgå till det förinställda läget.



- **Scenery Mode (Sceneriläge):** Bästa val för visning av scenbilder med SILENDID™ Video Intelligence Technology.
- **Standard Mode (Standardläge):** Detta är det bästa valet för dokument redigering med SILENDID™ Video Intelligence Technology.
- **Theater Mode (Bioläge):** Bästa val för att titta på film med SILENDID™ Video Intelligence Technology.
- **Game Mode (Spelläge):** Bästa val för att spela spel med SILENDID™ Video Intelligence Technology.
- **Night View Mode (Nattläge):** Detta är det bästa valet för att spela spel med mörka scener eller för att titta på film med mörka scener med SILENDID™ Video Intelligence Technology.
- **sRGB Mode (sRGB läge):** Kompatibel med sRGB färgutrymme. sRGB läge är det bästa valet för dokumentredigering.

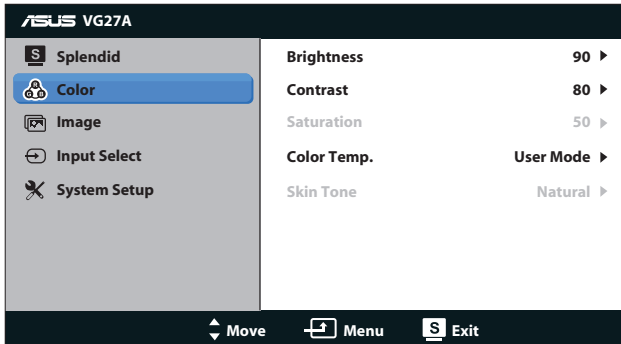


- 
- I Standardläge är funktionerna färgmättad och ASCR inte konfigurerbara av användaren.
  - I de andra lägena är inte sRGB funktionen användarkonfigurerbar.
-



## 2. Color (Färg)

Ställ in önskad färginställning i denna meny.



- **Brightness (Ljusstyrka):** Inställningsområdet är från **0** till **100**. ⚙️/▲-knappen är också en snabbtangens för aktivering av den här funktionen.
- **Contrast (Kontrast):** Inställningsområdet är från **0** till **100**.
- **Saturation (Mättnad):** Inställningsområdet är från **0** till **100**.
- **Color Temp. (Färgtemperatur):** Innehåller fyra färglägen: “Cool (kall)”, “Normal”, “Warm (varm)” och “User Mode (användarläge)”.

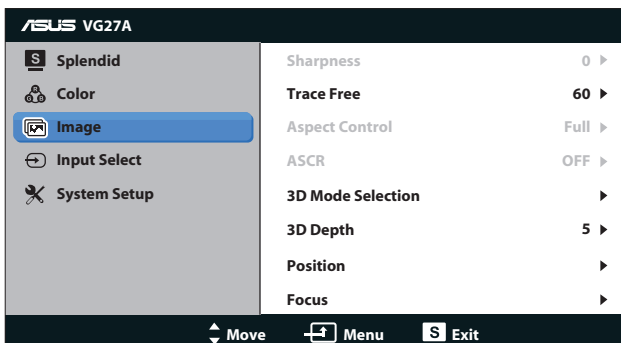


I Användarläget för färgtemperaturen kan färgerna R (Röd), G (Grön), and B (Blå) konfigureras av användaren. Justeringsingervallet är från 0 - 100.

- **Skin Tone (Hudton):** Har tre färglägen inklusive “Reddish (Rödaktig)”, “Natural (Naturlig)” och “Yellowish (Gulaktig)”.

## 3. Image (Bild)

Ställ in bildrelaterade inställningar från denna meny.



- **Sharpness (Skärpa):** Justerar bildens skärpa. Inställningsområdet är från **0** till **100**.
- **Trace Free (Spårlös):** Snabbar upp svarstiden. Inställningsområdet är från **0** till **100**.
- **Aspect Control (Bildförhållande):** Justera bildförhållandet till **“4:3”**, **“Full”** eller **“OverScan”**. **“OverScan”** förhållandet är endast tillgängligt för HDMI-inmatning.)
- **ASCR:** Slå på eller stäng av ASCR (ASUS Smart Contrast Ratio/smart kontrastförhållande) funktionen. (Endast tillgängligt vid lägena **Scenery (scenbild)**, **Theater (teater)**, **Game (spel)** och **Night View (nattvisning)**.)
- **3D Mode Selection (3D lägesval):** Välj typen för 3D-bilder.
  - **Default (Standard):** Stäng av **“2D to 3D (2D till 3D)”** funktionen.
  - **2D to 3D (2D till 3D):** Slå på **“2D to 3D (2D till 3D)”** funktionen för 2D inmatade bilder (du kan också trycka på snabbknappen **3D** för att komma åt denna funktion).
  - **3D Top-and-Bottom (överst-och-nederst), 3D Side-by-Side (Half) (sida-vid-sida (halv)):** Välj typen för inkommande 3D-bilder.



- 
- Menyn **“3D Mode Selection (3D lägesval)”** är endast tillgänglig för inmatningskällor av 2D typ.
  - Menyn **“3D Top-and-Bottom (överst-och-nederst)”** och **“3D Side-by-Side (Half) (sida-vid-sida (halv))”** är endast tillgänglig för HDMI-källa för 720p/1080i/1080p timing och inga InfoFrame av 3D typ.
- 

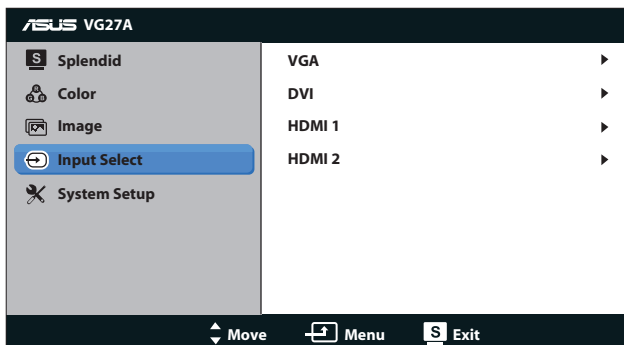
- **3D Depth (3D-färgdjup):** Justera fältdjupet för 3D-bilder. Inställningsområdet är från **1** till **10**.
- **Position:** Justerar den horisontella positionen (H-Position) och den vertikala positionen (V-Position) hos bilden. Inställningsområdet är från **0** till **100**. (Endast tillgänglig för VGA-inmatning)
- **Focus (Fokus):** Minskar bildbruset i horisontella och vertikala linjer genom att separata justeringar av Phase (Fas) och Clock (klocka). Inställningsområdet är från **0** till **100**. (Endast tillgänglig för VGA-inmatning)



- 
- Fas justerar fasen hos pixelklocksignalen. Med fel fasinställning visar skärmen horisontella störningar.
  - Klocka (pixelfrekvens) kontrollerar antalet pixlar som skannas med ett horisontellt svep. Om frekvensen inte är korrekt visar skärmen vertikala ränder och bilden är inte proportionell.
-

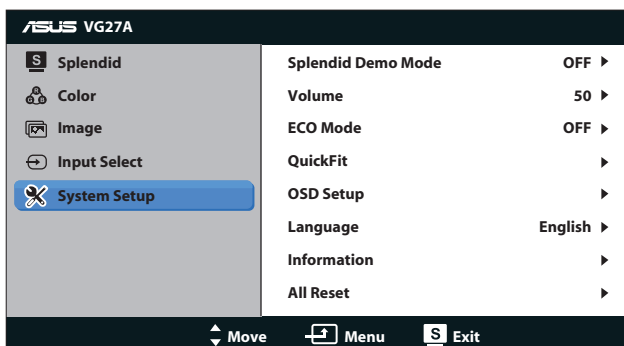
#### 4. Input Select (Ingångsval)

Välj ingångskälla mellan "VGA", "DVI", "HDMI 1" eller "HDMI 2".



#### 5. System Setup (Systeminställning)

Justera systemkonfigurationen.

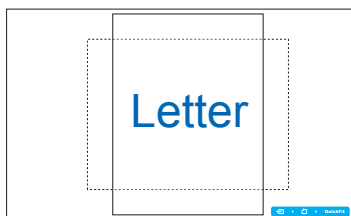
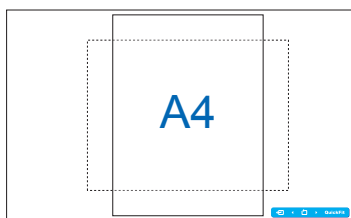


- **Splendid Demo Mode (Splendid demoläge):** Delar fönstret i två delar för Splendid lägesjämförelse. (Endast tillgängligt vid lägena **Scenery (scenbild)**, **Theater (teater)**, **Game (spel)** och **Night View (nattvisning)**.)
- **Volume (Volym):** Justerar utgående volymnivå för högtalarna och hörlurarna. Inställningsområdet är från **0** till **100**.
- **ECO Mode (ECO läge):** Aktivera eco-läget för att spara energi. (Vissa nyanser i gråskalan kan inte urskiljas när ECO är på. Ljusstyrkan är svagare än när kontrastförhållandet är ställt till 100.)
- **QuickFit:** Innehåller tre mönster: (1) Rutnät (2) Pappersformat (3) Fotostorlek.

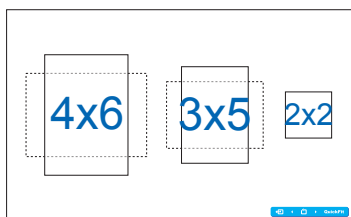
1. Grid pattern: Rutnätsmönster: underlättar för designers och användare att organisera innehåll och layouter på en sida och uppnå ett konsekvent utseende och känsla.

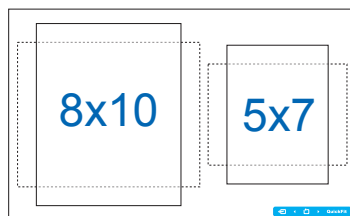


2. Pappersstorlek: Gör att användarna kan visa deras dokument i verklig storlek på skärmen.



3. Bildstorlek: Möjliggör för fotografer och andra användare att korrekt visa och redigera deras bilder i verklig storlek på skärmen.





- **OSD Setup (OSD-inställningar):**
  - **H-Position / V-Position (H. position /V Position):** Justerar den horisontella positionen (H-Position) och den vertikala positionen (V-Position) för OSD från **0** till **100**.
  - **OSD Timeout (OSD tidsspärr):** Ställer in OSD-tidspärren från **10** till **120** sekunder.
  - **DDC/CI:** Aktiverar eller inaktiverar DDC/CI-funktionen.
  - **Transparency (genomskinlighet):** Ställer in OSD-bakgrunden från ogenomskinlig till transparent.
- **Language (Språk):** Du kan välja mellan följande 17 språk: "engelska", "franska", "tyska", "spanska", "italienska", "holländska", "ryska", "traditionell kinesiska", "förenklad kinesiska", "japanska", "polska", "turkiska", "portugisiska", "tjeckiska", "kroatiska", "ungerska" och "rumänska".
- **Information:** Visar information om bildskärmen.
- **All Reset (Återställ allt):** Välj "**Yes (ja)**" för att återställa standardinställningarna.


## 3.2 Tekniska data

Paneltyp	TFT LCD
Skärmstorlek	27"W (68,6 cm)
Färgmättnad (NTSC)	≥ 72% (sRGB)
Verklig upplösning	1920 x 1080
FULL HD 1080p	Ja
Bildpunkt	0,3114 mm
Ljusstyrka (typ.)	250 cd/m <sup>2</sup>
Kontrastförhållande (typ.)	≥ 1000:1
ASUS Smart kontrastförhållande (ASCR)	≥ 80 000 000:1 (med ASCR på)
Betraktningvinkel (H/V), CR ≥ 10	178° (H) / 178° (V)
Visningsbara färger	≥ 16,7 M
Svarstid	≤ 5 ms (grå till grå)
Spårningsfri teknologi	Ja
SPLENDID™ videointelligensteknologi	Ja
SPLENDID™ val	6 förinställda bildlägen (med snabbknapp)
Hudtonsval	3 lägen
Färgtemperaturval	4 lägen (9300K/7500K/6500K /användarläge)
HDCP	Ja
Stereohögtalare	3W x 2 stereo, RMS
Snabbknapp automatisk justering	Ja
Snabbknapp ljusstyrkejustering	Ja
Kortkommando för volyminställning	Ja
Snabbknapp inmatningsval	Ja
2D-till-3D snabbknapp	Ja
Datoringång	DVI, D-Sub
Datorljudingång	Ja (3,5 mm minikontakt)
Videoinmatning	HDMI 1.4 (stöder Blu-ray 3D)
AV ljudinmatning	HDMI 1.4
Hörlursuttag	Ja (3,5 mm minikontakt)
Chassifärg	Svart
Strömlampa	Blå (på) / gul (Standby)
Lutning	+15° ~ -5°
Svängning	+150° ~ -150°

<b>Höjdjustering</b>	100 mm
<b>VESA väggmontering</b>	100 x 100 mm
<b>Kensingtonlås</b>	Ja
<b>AC Inmatad spänning</b>	AC: 100 ~ 240V
<b>Strömförbrukning</b>	Ström på: < 45 W (Max.) Energy Star: < 37,25 W Standby: < 1 W Ström av: < 1 W
<b>Temperatur (drift)</b>	0°C ~ +35°C
<b>Temperatur(icke drift)</b>	-20°C ~ +60°C
<b>Mått (b x h x d)</b>	643 x 438 x 250 mm (maskin) 711 x 540 x 227 mm (paket)
<b>Bruttovikt (uppskattad)</b>	8,3 kg (netto); 11,8 kg (brutto)
<b>Myndighetsgodkännande</b>	Energy Star 5.0, UL/cUL, CB, CE, ErP, FCC, CCC, BSMI, Gost-R, C-Tick, VCCI, J-MOSS, PSE, RoHS, WEEE, Windows 7 WHQL, Green ASUS

\* Specifikationer kan komma att ändras utan föregående meddelande.

### 3.3 Felsökning (FAQ)

Problem	Möjlig lösning
Strömlysdioden är inte på	<ul style="list-style-type: none"><li>Tryck på  för att kontrollera om bildskärmen är på.</li><li>Kontrollera att nätsladden är ordentligt ansluten till bildskärmen och eluttaget.</li></ul>
Strömlysdioden lyser brandgult men ingen skärmbild visas.	<ul style="list-style-type: none"><li>Kontrollera att bildskärmen och datorn är på.</li><li>Kontrollera att signalkabeln är ordentligt ansluten till datorn och bildskärmen.</li><li>Undersök signalkabeln och kontrollera att inget av stiften är böjda.</li><li>Anslut datorn till en annan bildskärm för att kontrollera att datorn fungerar som den ska.</li></ul>
Skärmbilden är för mörk eller för ljus	<ul style="list-style-type: none"><li>Justera kontrast- och ljusstyrkeinställningarna i OSD-menyn.</li></ul>
Skärmbilden hoppar eller ett vågmönster syns i bilden	<ul style="list-style-type: none"><li>Kontrollera att signalkabeln är ordentligt ansluten till datorn och bildskärmen.</li><li>Flytta på elektrisk utrustning som kan orsaka elektriska störningar.</li></ul>
Skärmbilden uppvisar färgdefekter (vitt ser inte vitt ut)	<ul style="list-style-type: none"><li>Undersök signalkabeln och kontrollera att inget av stiften är böjda.</li><li>Genomför Återställ allt via OSD.</li><li>Justera R/G/B-färginställningarna eller välj Färgtemperatur i OSD-menyn.</li></ul>
3D-funktionen fungerar inte bra	<ul style="list-style-type: none"><li>För <b>"2D to 3D (2D till 3D)"</b>: Tryck på <b>"2D to 3D (2D till 3D)"</b> snabbknappen <b>[3D]</b> för att slå på denna funktion om den inmatade bilden är 2D. Justera <b>"3D Depth (3D djupet)"</b> i OSD-menyn för att justera 3D prestandan.</li><li>För <b>Real 3D (Verklig 3D)</b>: Se till att den inmatade källan är HDMI och att kabeln är ansluten. DVI och VGA stöds inte för <b>Real 3D (Verklig 3D)</b> funktionen.</li><li>Se till att ditt grafikkort eller DVD-spelare stöder HDMI 1.4.</li><li>Se till att 3D-glasögonen används för denna monitor.</li><li>Se till att datorn har Microsoft® Windows Vista eller Windows 7 operativsystem installerat och med program för 3D mediaspelare.</li></ul>



## 3.4 Stödd tidslista

Upplösning	Uppdateringsfrekvens	Horisontellt
640x480	60Hz	31,469KHz
640x480	67Hz	35KHz
640x480	75Hz	37,5KHz
720x400	70Hz	31,469KHz
800x600	56Hz	35,156KHz
800x600	60Hz	37,879KHz
800x600	72Hz	48,077KHz
800x600	75Hz	46,875KHz
832x624	75Hz	49,725KHz
848x480	60Hz	31,02KHz
1024x768	60Hz	48,363KHz
1024x768	70Hz	56,476KHz
1024x768	75Hz	60,023KHz
1152x864	75Hz	67,5KHz
1280x720	60Hz	44,444KHz
1280x720	60Hz	44,772KHz
1280x720	75Hz	56,456KHz
1280x768	60Hz	47,396KHz
1280x800	60Hz	49,306KHz
1280x800	60Hz	49,702KHz
1280x800	75Hz	62,795KHz
1280x960	60Hz	60KHz
1280x1024	60Hz	63,981KHz
1280x1024	75Hz	79,976KHz
1366x768	60Hz	47,712KHz
1440x900	60Hz	55,935KHz
1440x900	60Hz	55,469KHz
1440x900	75Hz	70,635KHz
1680x1050	60Hz	64,674KHz
1680x1050	60Hz	65,29KHz
1920x1080	60Hz	67,5KHz
1920x1080	60Hz	66,587KHz
640x480P (HDMI)	59,94/60Hz	31,469KHz/31,5KHz
720x480P (HDMI)	59,94/60Hz	31,469KHz/31,5KHz

Upplösning	Uppdateringsfrekvens	Horisontellt
720x576P (HDMI)	50Hz	31,25KHz
1280x720P (HDMI)	50Hz	37,5KHz
1280x720P (HDMI)	59,94/60Hz	44,955KHz/45KHz
1440x480P (HDMI)	59,94/60Hz	31,469KHz/31,5KHz
1440x576P (HDMI)	50Hz	31,25KHz
1920x1080i (HDMI)	50Hz	28,125KHz
1920x1080i (HDMI)	59,94/60Hz	33,716KHz/33,75KHz
1920x1080P (HDMI)	50Hz	56,25KHz
1920x1080P (HDMI)	59,94/60Hz	67,433 KHz/67,5KHz

### 3D visningslägen, Primär timinglista (endast HDMI inmatning)

Läge	3D videoformat	Upplösning
720P	Frame Packing	1280x720P 50Hz
	Side by Side(Half) Top-and-Bottom	1280x720P 59,94/60Hz
1080i	Side by Side(Half)	1920x1080i 50Hz
	Top-and- Bottom	1920x1080i 59,94/60Hz
1080P	Side by Side(Half)	1920x1080P 50Hz
	Top-and-Bottom	1920x1080P 59,94/60Hz
	Frame Packing	1920x1080P 23,98/24Hz
	Side by Side(Half) Top-and-Bottom	1920x1080P 30Hz