

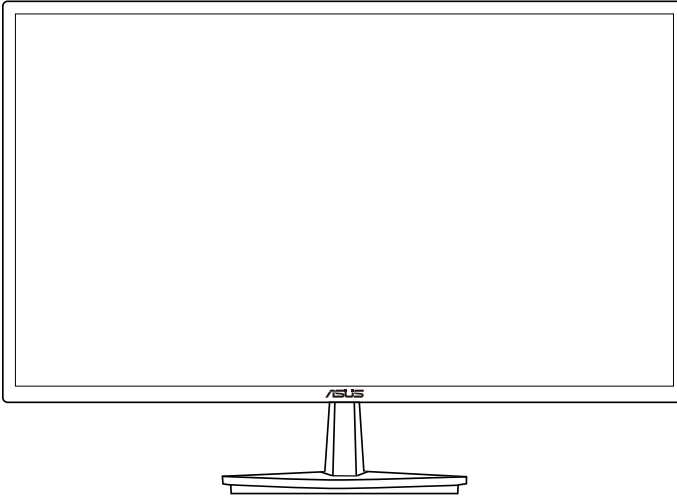
سبتمبر ٢٠١٢

**ASUS®**

**الفئة VN247**

**شاشة LCD**

**دليل المستخدم**



## جدول المحتويات

الإشعارات .....	iii
معلومات السلامة .....	iv
العناية والتنظيف .....	v
مرحباً! .....	١-١
محتويات العبوة .....	١-١
تجميع قاعدة الشاشة .....	٢-١
توصيل الكبلات .....	٢-١
التعريف بالشاشة .....	٣-١
١-٥-١ واجهة شاشة LCD .....	٣-١
٢-٥-١ الجانب الخلفي لشاشة LCD .....	٥-١
٢-٥-١ وظيفة QuickFit (الملاءمة السريعة) .....	٦-١
١-٢ فك الزراع/الحامل (بالنسبة للتركيب على الحائط وفقاً لمعيار VESA) .....	١-٢
٢-٢ ضبط الشاشة .....	٢-٢
١-٣ قائمة OSD (المعلومات المعروضة على الشاشة) .....	٢-٣
١-٣-١ كيفية إعادة التهيئة .....	٢-٣
١-٣-٢ مقدمة عن قائمة OSD (المعلومات المعروضة على الشاشة) .....	٢-٣
٢-٣ المواصفات .....	١-٣
٣-٣ اكتشاف الأخطاء وإصلاحها (الأسئلة الشائعة) .....	٧-٣
٤-٣ قائمة التوقيت المدعوم .....	٨-٣

حقوق الطبع والنشر © لعام ٢٠١٢ محفوظة لشركة ASUSTeK COMPUTER INC. جميع الحقوق محفوظة.

لا يجوز إعادة إصدار أي جزء من هذا الدليل، بما في ذلك المنتجات والبرامج الموضحة به، أو نقله أو نسخه أو تخزينه في نظام استرجاع أو ترجمته إلى أية لغة بأي شكل من الأشكال وبأية طريقة من الطرق، فيما عدا الوثائق التي يحتفظ بها المشتري كنسخ احتياطية. دون الحصول على إذن خطي مسبق من شركة ("ASUSTeK COMPUTER INC ASUS").

هذا، ولا يسري العمل بضمن المنتج أو الخدمة الخاصة به في الحالات التالية: (١) إصلاح أو تعديل أو تغيير المنتج دون الحصول على إذن كتابي من شركة ASUS، أو (٢) إذا كان الرقم التسلسلي للمنتج مشوه أو مفقود.

تقدم شركة ASUS هذا الدليل "كما هو" دون أي ضمانات من أي نوع، سواء كانت صريحة أو ضمنية، بما في ذلك على سبيل المثال لا الحصر الضمانات الضمنية أو الشروط الخاصة بقبالية التداول التجاري أو الملاءمة لغرض معين، ولن تتحمل شركة ASUS أو مديروها أو موظفوها أو وكلاؤها بأي حال من الأحوال مسؤولية الأضرار غير المباشرة أو الخاصة أو العرضية أو الأضرار المترتبة على أحداث معينة (بما في ذلك الخسارة في الأرباح أو العمل أو عدم القدرة على الاستخدام أو فقد البيانات أو مقاطعة سير العمل وما إلى ذلك)، حتى لو تم إخطار شركة ASUS بإمكانية حدوث مثل هذه الأضرار نتيجة لأي عيب أو خطأ في هذا الدليل أو هذا المنتج.

المواصفات والمعلومات التي يشتمل عليها في هذا الدليل إنما هي للإطلاع فقط، ولشركة ASUS الحق في تغييرها في أي وقت دون إخطار مسبق بذلك، ولا يجوز تفسيرها على أنها التزام من جانب الشركة، ومن ثم لا تتحمل الشركة مسؤولية الأخطاء أو المعلومات غير الدقيقة التي قد يشتمل عليها هذا الدليل، ويشمل ذلك المنتجات والبرامج المشار إليها فيه.

قد تكون أسماء المنتجات والشركات التي تظهر في هذا الدليل علامات تجارية مسجلة أو محمية بحقوق الطبع والنشر المملوكة للشركات المالكة لها وقد لا تكون كذلك، ويقصر استخدامها على أغراض التعريف أو الإيضاح، وبشكل يعود بالنفع على مالكيها دون وجود أي نية لانتهاك هذه الحقوق.

## الإشعاعات

### بيان لجنة الاتصالات الفيدرالية

يتوافق هذا الجهاز مع الفقرة ١٥ من قواعد اللجنة الفيدرالية للاتصالات. ويخضع تشغيله للشترطين التاليين:

- ألا يتسبب هذا الجهاز في حدوث تداخل ضار.
- يجب أن يقبل هذا الجهاز أي تداخلات يتم استقبالها، متضمنة التداخلات التي قد تتسبب في تشغيل غير مرغوب فيه.

أثبتت الاختبارات التي أجريت على هذا الجهاز توافقه مع معايير المواصفات القياسية للفئة B من الأجهزة الرقمية، بموجب الفقرة ١٥ من قوانين اللجنة الفيدرالية للاتصالات. وقد وضعت هذه المعايير لتوفير حماية مناسبة من التداخل الضار عند التركيب داخل المنشآت السكنية. علماً بأن هذا المنتج بولد، ويستخدم ويمكن أن يصدر عنه ترددات لاسلكية، وقد يتسبب في حدوث تداخلات ضارة مع الاتصالات اللاسلكية، إذا لم يتم تركيبه واستخدامه وفقاً للتعليمات الموضحة من الجهة المصنعة. ورغم ذلك، فليس هناك ما يضمن عدم حدوث هذه التداخلات عند التركيب في منشأة بعينها. وفي حالة تسبب هذا الجهاز في حدوث تداخل ضار لاستقبال أجهزة الراديو أو التلفزيون، وهو ما يمكن تحديده بتشغيل وإيقاف تشغيل الجهاز، فإنه يفضل أن يقوم المستخدم بمحاولة تصحيح هذا التداخل باتباع واحد أو أكثر من الإجراءات التالية:

- إعادة توجيه هوائي الاستقبال أو تغيير موضعه.
- زيادة المسافة الفاصلة بين الجهاز ووحدة الاستقبال.
- توصيل الجهاز بمنفذ على دائرة كهربائية مختلفة عن تلك التي يتصل بها جهاز الاستقبال.
- استشارة الموزع المحلي أو أحد فنيي الراديو/التلفزيون المتخصصين للحصول على المساعدة اللازمة.

وباعتبارها أحد شركاء Energy Star®، فقد أقرت شركتنا باستيفاء هذا المنتج لجميع توجيهات Energy Star® التي تستهدف الاستخدام الفعال للطاقة.



### بيان وزارة الاتصالات الكندية

لا يجاوز هذا الجهاز الرقمي حدود الفئة B الخاصة بانبعاثات الضوضاء اللاسلكية من الأجهزة الرقمية، والمنصوص عليها في لوائح وزارة الاتصالات الكندية الخاصة بالتداخل اللاسلكي.

يتطابق هذا الجهاز الرقمي من الفئة B مع معايير ICES-٣٠٠٣ الكندية.

## معلومات السلامة

- يرجى قراءة جميع الوثائق المرفقة مع العبوة بعناية قبل تركيب الشاشة.
- لا تعرض الشاشة للمطر أو الرطوبة تفادياً لمخاطر حدوث حريق أو صدمة كهربائية.
- لا تحاول أبداً فتح الغلاف الخارجي للشاشة. قد تتسبب الفولطية العالية الخطرة داخل الشاشة في حدوث إصابات جسدية بالغة.
- في حالة تعرض مصدر الإمداد بالطاقة للكسر، لا تحاول إصلاحه بنفسك، بل ينبغي الاتصال بفني صيانة مؤهل أو بائع التجزئة الذي تتعامل معه.
- تأكد من توصيل جميع الكبلات بشكل صحيح وعدم وجود أي تلف بكبلات الطاقة قبل الشروع في استخدام المنتج. وفي حالة اكتشاف أي تلف، اتصل بالبائع فوراً.
- الفتحات الموجودة بالجانب الخلفي أو العلوي من الغطاء الخارجي للشاشة هي لأغراض التهوية، لذا يرجى الحرص على عدم إعاقة هذه الفتحات. وتجنب تماماً وضع الجهاز بالقرب من أو على جهاز مشع أو مصدر حراري إلا إذا كان المكان مزود بتهوية جيدة.
- لا ينبغي تشغيل الشاشة إلا باستخدام مصدر تيار كهربائي من النوع الموضح على الملصق الخاص بها. وفي حالة عدم التأكد من نوع التيار الكهربائي المتاح لديك، اتصل بالموزع أو بشركة الكهرباء المحلية.
- استخدم قابس الطاقة المناسب الذي يتوافق مع معيار التيار الكهربائي المحلي.
- لا تحمّل تحميلاً زائداً على وصلات التيار أو كبلات الإطالة، فقد يؤدي ذلك إلى حدوث حريق أو صدمة كهربائية.
- تجنب تعريض المنتج للأتربة والرطوبة ودرجات الحرارة المرتفعة، كما يرجى عدم وضع المنتج في أي مكان قد يكون عرضة للبلل. احرص على وضع الجهاز فوق سطح ثابت.
- افصل الشاشة أثناء العواصف البرقية أو في حالة عدم استخدامها لفترة طويلة، حيث يعمل ذلك على حمايتها من التلف الذي قد يلحق بها نتيجة التدفق المفاجئ للتيار الكهربائي.
- لا تدفع بأي جسم أو تسكب أي نوع من السوائل داخل الفتحات الموجودة في الغلاف الخارجي للشاشة.
- لضمان الحصول على جودة التشغيل المناسبة للشاشة، لا تستخدم الشاشة إلا مع أجهزة الكمبيوتر المدرجة في قائمة UL والمجهزة بالمقاييس المهيأة بحيث تناسب الجهد الكهربائي الذي يتراوح ما بين ١٠٠-٢٤٠ فولت.
- يجب تركيب الشاشة بالقرب من مأخذ تيار كهربائي يسهل الوصول إليه.
- في حالة مواجهة مشكلات فنية تتعلق بالشاشة، يرجى الاتصال بفني صيانة مؤهل أو بائع التجزئة.

## العناية والتنظيف

- قبل رفع الشاشة أو تغيير موضعها، يفضل القيام بفصل الكبلات وكبل التيار الكهربائي. مع الحرص على اتباع الأساليب الصحيحة لرفع الشاشة عند وضعها في مكانها. عند رفع الشاشة أو حملها، احرص على الإمساك بها جيداً من الأطراف. ولا ترفعها عن طريق الحامل أو الكبلات.
- التنظيف: أغلق الشاشة وافصل كبل التيار الكهربائي من المقبس. نظف سطح الشاشة مستخدماً قطعة قماش خالية من الوبر وغير كاشطة. مع العلم بأن البقع الصعبة يمكن إزالتها باستخدام قطعة قماش مبللة على نحو بسيط بمحلول تنظيف خفيف.
- تجنب استخدام المنظفات التي تحتوي على الكحول أو الأسيون. لا تستخدم غير المنظفات المصنوعة خصيصاً لتنظيف شاشات العرض البلورية. ولا ترش أبداً المنظف على الشاشة مباشرة، فقد يتسرب إلى داخل الشاشة مما يؤدي إلى صدمة كهربائية.

### تعد الأعراض التالية أموراً عادية بالشاشة:

- قد تومض الشاشة عند استخدامها لأول مرة نظرًا لطبيعة الإضاءة الفلوريسنت، قم بإيقاف مفتاح الطاقة ثم تشغيله للتأكد من اختفاء هذا الوميض.
- قد تلاحظ وجود سطوع خفيف وغير منتظم على الشاشة، وذلك على حسب نمط سطح المكتب الذي تستخدمه.
- عندما يتم عرض نفس الصورة لساعات، قد يستمر وجود طيف من الشاشة السابقة بعد تبديل الصورة. وفي هذه الحالة، يتعين عليك الانتظار حتى تقوم الشاشة باستعادة الصورة تدريجيًا أو إيقاف تشغيل الشاشة لعدة ساعات.
- في حالة إعتام الشاشة أو مبيضاها أو توقفها عن العمل، اتصل بالموزع أو مركز الصيانة لإصلاحها، ولا تحاول إصلاح الشاشة بنفسك!

### الاصطلاحات المستخدمة في هذا الدليل

تحذير: معلومات تهدف إلى منع تعرضك للإصابة عند محاولة القيام بإحدى المهام.



تنبيه: معلومات تهدف إلى منع إلحاق الأضرار بالمكونات عند محاولة إتمام إحدى المهام.



هام: معلومات "يجب" عليك اتباعها لإتمام إحدى المهام.



ملاحظة: نصائح ومعلومات إضافية تهدف إلى مساعدتك لإتمام إحدى المهام.



## أين يمكنك الحصول على مزيد من المعلومات

يرجى الرجوع إلى المصادر التالية للحصول على معلومات إضافية إلى جانب تحديثات المنتج والبرامج الخاصة به.

### ١. المواقع الإلكترونية الخاصة بشركة ASUS

توفر مواقع شركة ASUS على الإنترنت أحدث المعلومات حول الأجهزة والبرامج التي تنتجها الشركة. يرجى الرجوع إلى <http://www.asus.com>

### ٢. الوثائق الاختيارية

قد تحتوي عبوة المنتج على وثائق اختيارية مثل بطاقة الضمان، والتي قد يتم إضافتها من قبل موزع الشاشة. ولا تعد هذه الوثائق من مكونات العبوة القياسية.

## ١-١ مرحباً!

نشكرك على شراء شاشة LCD من شركة ASUS! وتقدم أحدث شاشات LCD العريضة من ASUS صورة رائعة وعريضة وأكثر سطوعاً، إلى جانب مجموعة من الخصائص المميزة التي تعمل على تحسين جودة المشاهدة. وبفضل هذه الخصائص، يمكنك الاستمتاع بالرؤية المريحة والمرتعة التي تقدمها لك هذه الشاشة!

## ٢-١ محتويات العبوة

يرجى فحص محتويات العبوة للتأكد من وجود العناصر التالية:

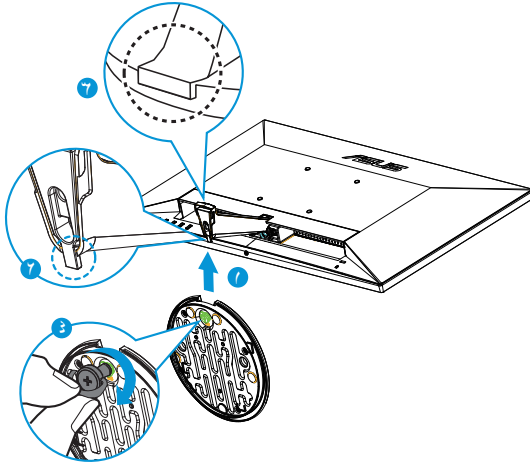
- ✓ شاشة LCD
- ✓ قاعدة الشاشة
- ✓ دليل التشغيل السريع
- ✓ بطاقة الضمان
- ✓ عدد ١ كبل الطاقة
- ✓ عدد ١ كبل VGA
- ✓ عدد ١ كبل DVI (مخصص لـ VN247N فقط)
- ✓ عدد ١ كبل HDMI-DVI (مخصص لـ VN247H فقط)
- ✓ عدد ١ كبل الصوت (مخصص لـ VN247H فقط)

• إذا كان أي من العناصر السابقة مفقوداً أو تالفاً، اتصل فوراً ببيئع التجزئة.



## ٣-١ تجميع قاعدة الشاشة

١. ثبت القاعدة في الذراع.
٢. توخ الحذر عند محاذاة المزلاج مع الفتحة الموجودة بالقاعدة.
٣. سوف تبرز نهاية الذراع قليلاً من القاعدة. لا داع للضغط عليها.
٤. اربط القاعدة بالذراع بإحكام.

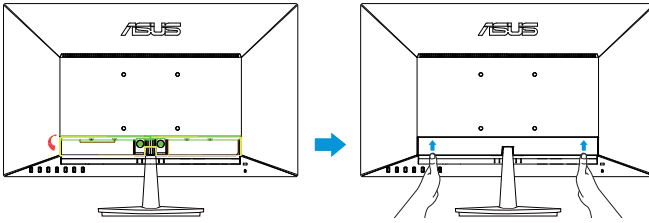


- نوصي بتغطية سطح المنضدة بقطعة من القماش الناعم لتجنب تعريض الشاشة للتلف.



## ٤-١ توصيل الكبلات

قم بتوصيل الكبلات التي تحتاجها، طبقاً للفصل ١-٥-٢، الصفحة .



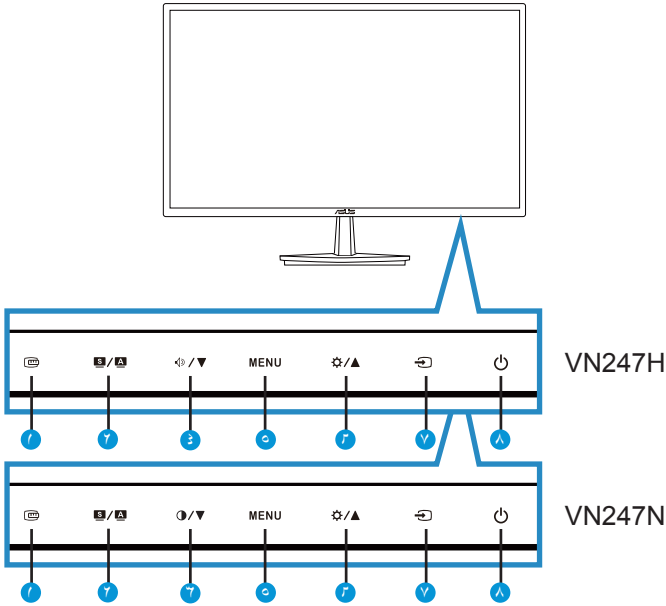
- اقلب غطاء منفذ IO (الدخل/الخروج) لأعلى لتوصيل الكبلات. بعد توصيل الكبلات، قم باستبدال الغطاء وادفعه بإبهامك بحرص لأعلى حتى يصل لموضعه الحقيقي على جانبي الغطاء.





## ٥-١ التعريف بالشاشة

### ١-٥-١ واجهة شاشة LCD



#### ١. زر QuickFit (الملاءمة السريعة):

- هذا مفتاح سريع لتنشيط وظيفة QuickFit ومخصص للمحاذاة.
- تحتوي وظيفة QuickFit على ٧ صفحات من الأنماط المتشابكة الشائعة، وأحجام الورق، وأحجام الصور. انظر صفحة للاطلاع على التفاصيل.

#### ٢. زر S / A:

- يتيح ضبط الصورة على الوضع الأمثل وكذا ضبط الساعة والفارق الزمني من خلال الضغط على هذا الزر لمدة تتراوح بين ٢-٤ ثوان (خاص بوضع VGA فقط).
- اضغط هذا المفتاح السريع للتبديل بين أوضاع الفيديو الستة مسبقة الضبط (وضع المشاهد)، و Standard Mode (الوضع القياسي)، و Theater Mode (وضع المسرح)، و Game Mode (وضع الألعاب)، و Night View Mode (الوضع الليلي)، و sRGB Mode (وضع sRGB) باستخدام تقنية الفيديو الذكية SPLENDID™.
- يتيح الخروج من قائمة OSD (المعلومات المعروضة على الشاشة) أو الرجوع إلى القائمة السابقة عندما تكون قائمة العرض على الشاشة نشطة.

#### ٣. زر D / ▽:

- اضغط هذا الزر لتقليل مستوى الوظيفة المحددة أو الانتقال إلى الوظيفة التالية.
- يعد هذا الزر أيضًا مفتاحًا سريعًا لضبط مستوى التباين.

٤. زر  / 

- اضغط هذا الزر لتقليل مستوى الوظيفة المحددة أو الانتقال إلى الوظيفة التالية.
- يعد هذا الزر أيضًا مفتاحًا سريعًا لضبط مستوى الصوت.

٥. زر MENU (القائمة):

- اضغط على هذا الزر للدخول على قائمة OSD (قائمة المعلومات المعروضة على الشاشة).
- اضغط هذا الزر لإدخال/اختيار الأيقونة (الوظيفة) المحددة عندما يتم تنشيط OSD (قائمة المعلومات المعروضة على الشاشة).

٦. زر  / 

- اضغط هذا الزر لزيادة قيمة الوظيفة التي تم تحديدها أو الانتقال إلى الوظائف السابقة.
- يعد هذا الزر أيضًا مفتاحًا سريعًا لضبط مستوى السطوع.

٧. زر تحديد الدخل:

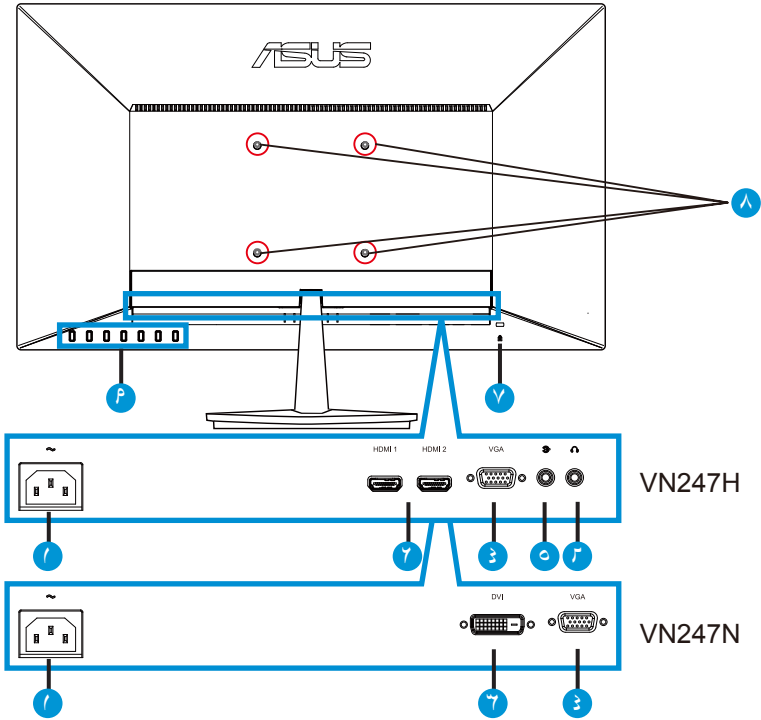
- استخدم المفتاح السريع للتبديل من إشارة الدخل VGA، و DVI(VN247N)، و HDMI1(VN247H) أو HDMI2(VN247H).

٨. زر الطاقة/ مؤشر الطاقة:

- يؤدي الضغط على هذا الزر إلى تشغيل/إيقاف تشغيل الشاشة.
- يوضح الجدول التالي الألوان الخاصة بمؤشر الطاقة.

الوصف	الحالة
قيد التشغيل	أبيض
وضع الاستعداد	أصفر
إيقاف	إيقاف

## ٢-٥-١ الجانب الخلفي لشاشة LCD

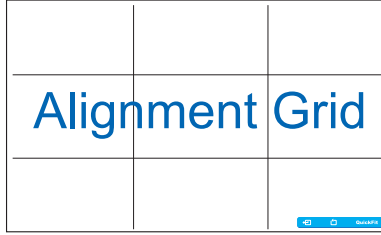


١. منفذ AC-IN
٢. موصل HDMI
٣. منفذ DVI
٤. منفذ VGA
٥. منفذ دخل الصوت
٦. منفذ خرج سماعة الأذن
٧. قفل Kensington
٨. فتحات المسامير المولولة للتركيب على الحائط وفقاً لمعيار VESA
٩. أزرار التحكم

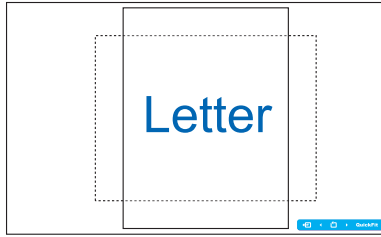
## ٣-٥-١ وظيفة QuickFit (الملاءمة السريعة)

تشتمل وظيفة QuickFit (الملاءمة السريعة) على ثلاث أنماط: (١) Grid (شبكة)، (٢) Paper size (حجم الصفحة)، (٣) Photo size (حجم الصورة).

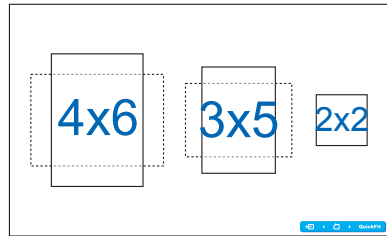
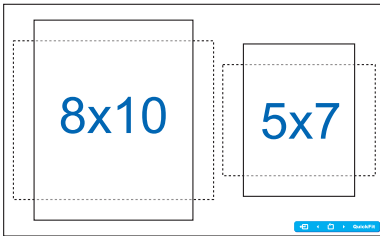
١. نمط Grid (الشبكة): يتيح هذا النوع من الأنماط للمصممين والمستخدمين على حد سواء تنظيم محتوى وتصميم صفحة ما حتى يمكن الحصول على مظهر وشكل متسقين.



٢. Paper size (حجم الورقة): يمكّن المستخدمين من عرض مستنداتهم بحجمها الفعلي على الشاشة.



٣. Photo size (حجم الصورة): يمكّن المصورين وغيرهم من المستخدمين من عرض صورهم وتحريرها بدقة بحجمها الفعلي على الشاشة.

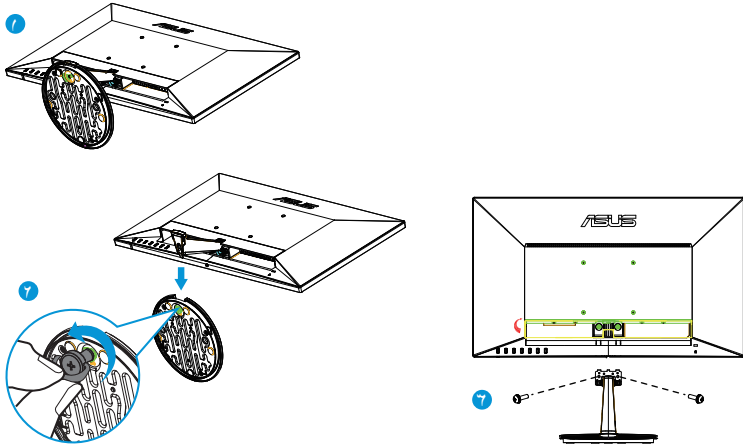


## ١-٢ فك الزراع/الحامل (بالنسبة للتركيب وفقاً لمعيار VESA)

روعي في تصميم حامل الشاشة القابل للفك التركيب على الحائط وفقاً لمعيار VESA.

١. افصل كبلات الطاقة والإشارة. ضع الشاشة بحرص بحيث يكون الجزء الأمامي منها مواجهاً لمنضدة نظيفة.
٢. استخدم أصابعك لفك المسامير الموجود أسفل القاعدة، وقم بإزالة القاعدة من العمود.
٣. أو يمكنك استخدام مفك المسامير مباشرة لفك المسامير التي تربط القائم بالشاشة، ثم أبعد القائم عن الشاشة.

هوصي بتغطية سطح المنضدة بقطعة من القماش الناعم لتجنب تعريض الشاشة للتلف.  
أمسك بالحامل أثناء إزالة المسامير.

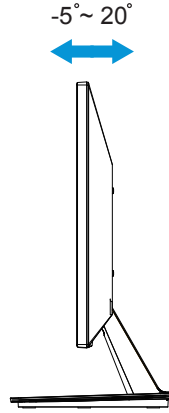


- تُباع مجموعة الأنواع الخاصة بالتركيب على الحائط (١٠٠ × ١٠٠ مم) وفقاً لمعيار VESA منفصلة عن الشاشة.
- لا تستخدم سوى حامل تثبيت على الحائط مدرج في قائمة UL بوزن/حمولة لا تقل عن ٢٢,٧ كجم (مقاس المسامير: ١٠ × M4 مم).



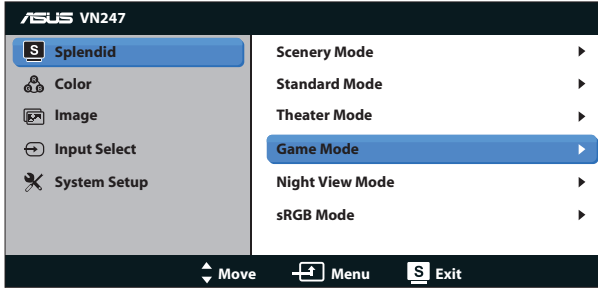
## ٢-٢ ضبط الشاشة

- للحصول على أفضل مشاهدة، نوصي بالجلوس في مواجهة الشاشة تمامًا ثم ضبط الشاشة على الزاوية الأكثر راحة لك.
- أمسك الحامل للحيلولة دون سقوط الشاشة عند تغيير الزاوية.
- يمكنك ضبط زاوية الشاشة من -٥ درجة إلى ٢٠ درجة.



## ١-٣ قائمة OSD (المعلومات المعروضة على الشاشة)

### ١-١-٣ كيفية إعادة التهيئة

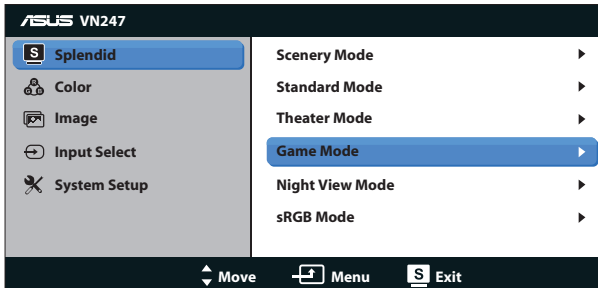


١. اضغط على زر MENU (القائمة) لتنشيط قائمة OSD (المعلومات المعروضة على الشاشة).
٢. اضغط على ▼ و ▲ للتنقل بين الوظائف المختلفة. حدد ونشط الوظيفة المرغوبة بالضغط على زر MENU (القائمة). إذا كانت الوظيفة المحددة تحتوي على قائمة فرعية، اضغط على ▼ و ▲ مرة أخرى للتنقل بين وظائف هذه القائمة. حدد ونشط وظيفة القائمة الفرعية المرغوبة بالضغط على زر MENU (القائمة).
٣. اضغط على ▼ و ▲ لتغيير إعدادات الوظيفة المحددة.
٤. للخروج من قائمة OSD (المعلومات المعروضة على الشاشة)، اضغط على زر **A** / **S**. كرر الخطوات ٢ و ٣ لضبط أي وظيفة أخرى.

## ٢-١-٣ مقدمة عن قائمة OSD (المعلومات المعروضة على الشاشة)

### ١. وضع Splendid

تضم هذه الوظيفة ست وظائف فرعية يمكنك من خلالها اختيار ما تفضله. ويتاح في كل وضع تحديد إعادة التعيين، مما يتيح لك إجراء الضبط الذي تريده والإبقاء عليه أو العودة إلى وضع الضبط المسبق.



- **Scenery Mode (وضع المناظر الطبيعية):** هذا هو الخيار الأمثل لعرض صورة المناظر الطبيعية باستخدام تقنية الفيديو الذكية **SPLENDID™**.

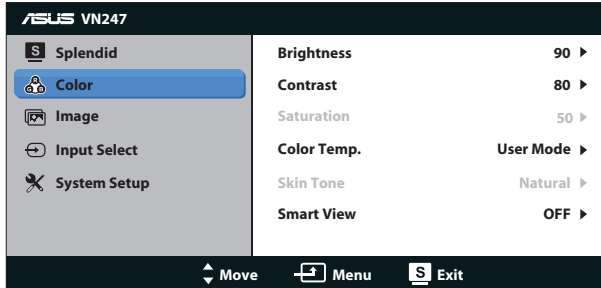
- **Standard Mode (الوضع القياسي):** هذا الخيار الأمثل لتحرير الوثائق باستخدام تقنية الفيديو الذكية **SPLENDID™**.
- **Theater Mode (الوضع المسرحي):** هذا هو الخيار الأمثل لمشاهدة الأفلام باستخدام تقنية الفيديو الذكية **SPLENDID™**.
- **Game Mode (وضع الألعاب):** هذا هو الخيار الأمثل لممارسة الألعاب باستخدام تقنية الفيديو الذكية **SPLENDID™**.
- **Night View Mode (الوضع الليلي):** الخيار الأمثل للألعاب أو الأفلام ذات المناظر الداكنة باستخدام تقنية الفيديو الذكية **SPLENDID™**.
- **sRGB Mode (الوضع sRGB):** يُعد هذا الخيار الأمثل لعرض الصور والرسوم من أجهزة الكمبيوتر الشخصي.

- في الوضع القياسي لا يمكن للمستخدم تهيئة Saturation (التشبع) و Skin Tone (درجة لون الجلد) و Sharpness (الحدة) ووظائف ASCR.
- في الوضع sRGB لا يمكن للمستخدم تهيئة Saturation (التشبع) و Color Temp. (درجة حرارة اللون) و Skin Tone (درجة لون الجلد) و Sharpness (الحدة) و Brightness (السطوع) و Contrast (التباين) ووظائف ASCR.



## ٢. Color (اللون)

اختر لون الصورة الذي ترغب فيه من خلال هذه الوظيفة.



- **Brightness (السطوع):** يتراوح معدل الضبط ما بين صفر إلى ١٠٠، ويعتبر زر ▲/☀ أيضاً مفتاحاً سريعاً لتنشيط هذه الوظيفة.
- **Contrast (التباين):** يتراوح معدل الضبط ما بين صفر إلى ١٠٠، ويعتبر زر ▼/🌑 أيضاً مفتاحاً سريعاً لتنشيط هذه الوظيفة. (مخصص لـ VN247N فقط)
- **Saturation (التشبع):** يتراوح معدل الضبط ما بين ٠ إلى ١٠٠.
- **Color Temp. (درجة الحرارة اللونية):** تحتوي على ثلاثة أوضاع للألوان هي (بارد) Cool Normal (وعادي) Warm (ودافئ)) ووضع واحد User (للمستخدم).
- **Skin Tone (درجة لون المظهر):** يحتوي على ثلاثة أوضاع للألوان وهم مائل Reddish (للحمرة) Natural (وطبيعي) Yellowish (ومائل للصفرة).
- **Smart View:** أوضاع المشاهدة المتنوعة مع تقنية الرؤية الذكية.

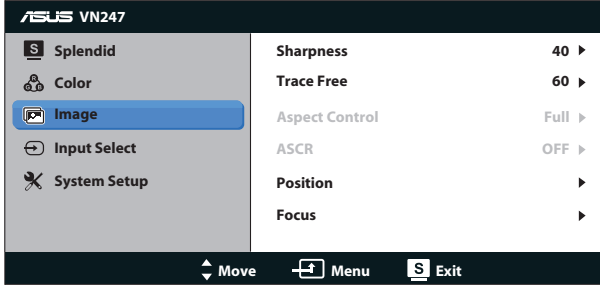


- في وضع المستخدم، يمكن للمستخدم تهيئة الألوان R (أحمر) G (أخضر) B (أزرق) وبتراوح معدل الضبط ما بين صفر إلى ١٠٠.



### ٣. Image (الصورة)

يمكنك ضبط درجة Sharpness (الحدة) و Trace Free (مخصص لـ VN247H فقط)، Aspect Control (التحكم بنسبة التباين) الديناميكي ASCR و Position (الوضع) (VGA فقط) و Focus (التركيز) (VGA فقط) من هذه الوظيفة الرئيسية.



- **Sharpness (الحدة):** تقوم بضبط مستوى حدة الصورة. يتراوح معدل الضبط ما بين ٠ إلى ١٠٠.
- **Trace Free (التعاقب السريع):** زيادة سرعة وقت الاستجابة بواسطة تقنية Over Drive. يتراوح معدل الضبط ما بين ٠ إلى ١٠٠ (مخصص فقط لـ VN247H).
- **Aspect Control (التحكم في الأبعاد):** اضبط نسبة العرض إلى الارتفاع على "Full (كاملة)"، أو "٣:٤"، أو "OverScan (المسح الفائق)". (يتاح المسح الزائد فقط في مصدر VN247H HDMI)
- **ASCR (نسبة التباين الديناميكي):** اختر **ON (تشغيل)** أو **OFF (إيقاف)** لتمكين أو تعطيل وظيفة نسبة التباين الديناميكي.
- **Position (الوضع):** تقوم بضبط الوضع الأفقي (**H-Position**) والوضع الرأسي (**V-Position**) للصورة. يتراوح معدل الضبط ما بين ٠ إلى ١٠٠ (متوفر فقط لمنفذ الدخل (VGA)).
- **Focus (التركيز):** يعمل على تخفيف تشويش الخط الأفقي والرأسي للصورة من خلال ضبط **Phase (الفارق الزمني)** و **Clock (الساعة)** كل على حدة. يتراوح معدل الضبط ما بين ٠ إلى ١٠٠ (متوفر فقط لمنفذ الدخل (VGA)).

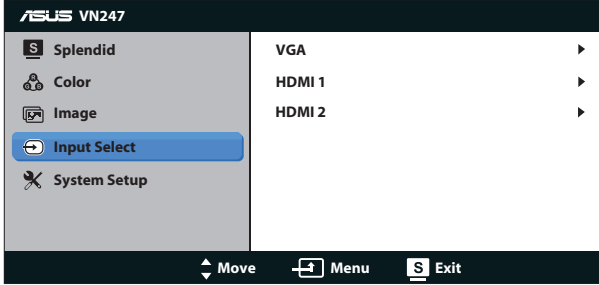
- يعمل إعداد **Phase (الفارق الزمني)** على ضبط الفارق الزمني لإشارة ساعة البكسل. يؤدي ضبط الفارق الزمني بطريقة خاطئة إلى ظهور بعض التشويش الأفقي على الشاشة.
- يؤدي إعداد **Clock (الساعة)** (تردد وحدات البكسل) على التحكم بعدد وحدات البكسل التي يتم مسحها صوتيًا عند إجراء المسح الأفقي. في حال ضبط التردد بقيمة غير صحيحة، تظهر على الشاشة بعض الخطوط الأفقية كما تظهر الصورة بشكل غير متناسب.



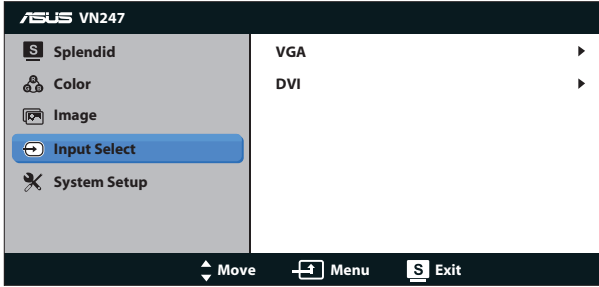
#### ٤. Input Select (تحديد الدخل)

حدد مصدر الدخل من إشارة الدخل **VGA**، أو **DVI** (VN247N) أو **HDMI 1** (VN247H) أو **HDMI 2** (VN247H)

:VN247H

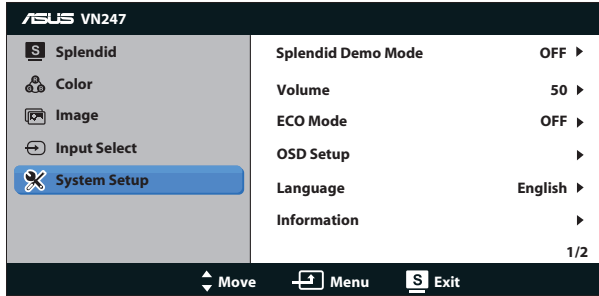


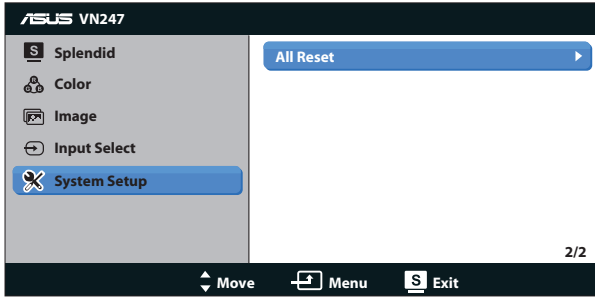
:VN247N



#### ٥. System Setup (إعداد النظام)

يتيح ضبط تهيئة النظام.





- **Splendid Demo Mode (وضع العرض التوضيحي):** ينشط وضع العرض التوضيحي لوظيفة الوضوح.
- **Volume (مستوى الصوت):** يضبط مستوى الصوت في خرج سماعة الأذن والسماعة. يتراوح معدل الضبط ما بين ٠ إلى ١٠٠ (مخصص فقط لـ VN247H).
- **ECO Mode (الوضع الاقتصادي):** قم بتنشيط الوضع الاقتصادي لتوفير الطاقة.
- **OSD Setup (إعداد المعلومات المعروضة على الشاشة):** يتم من خلال ضبط الوضع الأفقي (H-Position) والوضع الرأسي (V-Position) ومهلة عرض المعلومات على الشاشة OSD Timeout (مهلة قائمة المعلومات المعروضة على الشاشة)، وDDD/CI، وTransparency (شفافية) شاشة OSD.
- **Language (اللغة):** حدد لغة المعلومات المعروضة على الشاشة. وتتمثل التحديدات المتاحة فيما يلي: الإنجليزية، الفرنسية، الألمانية، الأسبانية، الإيطالية، الهولندية، الروسية، الصينية التقليدية، الصينية المبسطة، اليابانية، الفارسية، التايلاندية، الأندونيسية، البولندية، التركية، البرتغالية، التشيكية، الكرواتية، المجرية، الرومانية، الكورية.
- **Information (المعلومات):** تعرض معلومات الشاشة.
- **All Reset (إعادة تعيين الكل):** تحديد "Yes (نعم)" لإعادة جميع الأوضاع إلى وضع إعدادات المصنع الافتراضية.

## المواصفات ٢-٣

VN247H	VN247N	الطرز
٢٣,٦ بوصة عرض (٥٩,٩ سم)		مقاس اللوحة
١٩٢٠ x ١٠٨٠		أقصى مستوى للدقة
٢٥٠ شمعة/م <sup>٢</sup>		السطوع (النموذجي)
١:١٠٠٠		نسبة التباين الفعلي (النموذجي)
١٦٠° (رأسياً)؛ ١٧٠° (أفقياً)		زاوية العرض (CR≤10)
١٦,٧ م		ألوان العرض
١ مللي ثانية (رمادي إلى رمادي)	٥ مللي ثانية (Tr+Tf)	وقت الاستجابة (النموذجي)
لا	DVI مزود بنظام HDCP	DVI دخل
نعم		D-Sub دخل
نعم	لا	HDMI دخل
٣٥ وات	٢٥ وات	استهلاك تشغيل الطاقة
نعم	لا	مكبر الصوت
نعم	لا	سماعة أذن
أقل من ٠,٥ وات		وضع توفير الطاقة
أقل من ٠,٥ وات		وضع إيقاف تشغيل الطاقة
٥٠- ~ ٢٠+		الميل
Yes (نعم) (١٠٠ مم x ١٠٠ مم)		التثبيت على الحائط وفقاً لمعيار VESA
١٩٤,٢ x ٣٩٤,٩ x ٥٤٨,٦		المادية الأبعاد (العرض x الارتفاع x العمق)
١٢٨ x ٤٧٨ x ٦٠٢		مربع الأبعاد (العرض x الارتفاع x العمق)
٣,٧ كجم		الوزن الصافي (تقديرياً)
٥,٨ كجم		الوزن الإجمالي (تقديرياً)
شدة التيار الكهربائي ١٠٠~٢٤٠ فولت (مضمن)		نسبة الفولطية

\*هذه المواصفات عرضة للتغيير دون سابق إخطار.

## ٣-٣ اكتشاف الأخطاء وإصلاحها (الأسئلة الشائعة)

المشكلة	الحلول الممكنة
مؤشر بيان حالة الطاقة غير مضيء	<ul style="list-style-type: none"> <li>اضغط زر  للتأكد من أن الشاشة في وضع التشغيل.</li> <li>تأكد من توصيل كبل التيار الكهربائي بالشاشة ومفخذ الطاقة على نحو سليم.</li> </ul>
مؤشر بيان حالة الطاقة مضيء باللون الأصفر الكهرماني ولا توجد صورة على الشاشة	<ul style="list-style-type: none"> <li>تحقق من أن الشاشة وجهاز الكمبيوتر في وضع التشغيل.</li> <li>تأكد من توصيل كبل الإشارة بالشاشة وجهاز الكمبيوتر على نحو سليم.</li> <li>افحص كبل الإشارة وتأكد من عدم انثناء أي من الدبابيس الموجودة به.</li> <li>وصل جهاز الكمبيوتر بشاشة أخرى للتأكد من عمله بشكل سليم.</li> </ul>
صورة الشاشة فاتحة أو داكنة أكثر مما ينبغي.	<ul style="list-style-type: none"> <li>اضبط إعدادات التباين والسطوع من خلال قائمة OSD (المعلومات المعروضة على الشاشة).</li> </ul>
صورة الشاشة لا تظهر في المنتصف أو بالحجم المناسب	<ul style="list-style-type: none"> <li>اضغط على زر  لمدة ثانيتين لضبط الصورة تلقائياً.</li> <li>اضبط إعدادات الوضع الأفقي أو الرأسي من خلال قائمة OSD.</li> </ul>
صورة الشاشة مضطربة أو يظهر بها موجات	<ul style="list-style-type: none"> <li>تأكد من توصيل كبل الإشارة بالشاشة وجهاز الكمبيوتر على نحو سليم.</li> <li>انقل الأجهزة الكهربائية التي قد تسبب تداخلاً كهربياً بعيداً عن الشاشة.</li> </ul>
وجود عيوب بالوان الصورة (اللون الأبيض لا يظهر بلونه الطبيعي)	<ul style="list-style-type: none"> <li>افحص كبل الإشارة وتأكد من عدم انثناء أي من الدبابيس الموجودة به.</li> <li>قم بإعادة التعيين من خلال قائمة OSD.</li> <li>اضبط إعدادات الألوان R/G/B (الأحمر/الأخضر/الأزرق) أو اختر درجة الحرارة اللونية من خلال قائمة OSD.</li> </ul>
صورة الشاشة غير واضحة أو مشوشة	<ul style="list-style-type: none"> <li>اضغط على زر  لمدة ثانيتين لضبط الصورة تلقائياً (خاص بوضع VGA فقط).</li> <li>اضبط أوضاع الفارق الزمني والساعة عبر قائمة OSD (المعلومات المعروضة على الشاشة).</li> </ul>
لا يوجد صوت أو الصوت منخفض (مخصص لـ VN247H فقط)	<ul style="list-style-type: none"> <li>تأكد من توصيل كبل الصوت بالشاشة على نحو سليم.</li> <li>اضبط إعدادات الصوت لكل من الشاشة وجهاز الكمبيوتر.</li> <li>تأكد من سلامة تثبيت برنامج تشغيل بطاقة الصوت الخاصة بجهاز الكمبيوتر وتنشيطها.</li> </ul>

### ٤-٣ قائمة التوقيت المدعوم

التوقيت المدعوم لأوضاع VESA / IBM (منفذ دخل HDMI VN247H, DVI-D, D-SUB)

التردد الأفقي	معدل التحديث	الدقة
٣١,٤٦٩ كيلو هرتز	٧٠ هرتز	٦٤٠ x ٣٥٠
٣١,٤٦٩ كيلو هرتز	٦٠ هرتز	٦٤٠ x ٤٨٠
٣٥ كيلو هرتز	٦٧ هرتز	٦٤٠ x ٤٨٠
٣٧,٥ هرتز	٧٥ هرتز	٦٤٠ x ٤٨٠
٣١,٤٦٩ كيلو هرتز	٧٠ هرتز	٧٢٠ x ٤٠٠
٣٥,١٥٦ كيلو هرتز	٥٦ هرتز	٨٠٠ x ٦٠٠
٣٧,٨٧٩ كيلو هرتز	٦٠ هرتز	٨٠٠ x ٦٠٠
٤٨,٠٧٧ كيلو هرتز	٧٢ هرتز	٨٠٠ x ٦٠٠
٤٦,٨٧٥ كيلو هرتز	٧٥ هرتز	٨٠٠ x ٦٠٠
٣١,٠٢ كيلو هرتز	٦٠ هرتز	٨٤٨ x ٤٨٠
٤٨,٣٦٣ كيلو هرتز	٦٠ هرتز	١٠٢٤ x ٧٦٨
٥٦,٤٧٦ كيلو هرتز	٧٠ هرتز	١٠٢٤ x ٧٦٨
٦٠,٠٢٣ كيلو هرتز	٧٥ هرتز	١٠٢٤ x ٧٦٨
٦٧,٥ كيلو هرتز	٧٥ هرتز	١١٥٢ x ٨٦٤
٤٤,٧٧٢ كيلو هرتز	٦٠ هرتز	١٢٨٠ x ٧٢٠
٤٩,٧٠٢ كيلو هرتز	٦٠ هرتز	١٢٨٠ x ٨٠٠
٦٠ كيلو هرتز	٦٠ هرتز	١٢٨٠ x ٩٦٠
٦٣,٩٨١ كيلو هرتز	٦٠ هرتز	١٢٨٠ x ١٠٢٤
٧٩,٩٧٦ كيلو هرتز	٧٥ هرتز	١٢٨٠ x ١٠٢٤
٤٧,٧١٢ كيلو هرتز	٦٠ هرتز	١٣٦٦ x ٧٦٨
٥٥,٩٣٥ كيلو هرتز	٦٠ هرتز	١٤٤٠ x ٩٠٠
٦٥,٢٩ كيلو هرتز	٦٠ هرتز	١٦٨٠ x ١٠٥٠
٦٤,٦٧٤ كيلو هرتز	٦٠ هرتز	١٦٨٠ x ١٠٥٠
٦٧,٥ كيلو هرتز	٦٠ هرتز	١٩٢٠ x ١٠٨٠
٦٦,٥٨٧ كيلو هرتز	٦٠ هرتز	١٩٢٠ x ١٠٨٠

التوقيت المدعوم لتتسيقات HDMI 1.3 CEA-861 (مخصص لمنفذ دخل HDMI VN247H فقط)

التردد الأفقي	معدل التحديث	الدقة
٣١,٥ / ٣١,٤٦٩ كيلو هرتز	٦٠ / ٥٩,٩٤ هرتز	٣٨٠٠ x ٢٣٠
٣١,٥ / ٣١,٤٦٩ كيلو هرتز	٦٠ / ٥٩,٩٤ هرتز	٣٨٠٠ x ٧٢٠
٣١,٢٥ كيلو هرتز	٥٠ هرتز	٥٧٢٠ x ٧٢٠
٣٧,٥ هرتز	٥٠ هرتز	٧٢٠ x ١٢٨٠
٤٥ / ٤٤,٩٥٥ كيلو هرتز	٦٠ / ٥٩,٩٤ هرتز	٧٢٠ x ١٢٨٠
٣١,٥ / ٣١,٤٦٩ كيلو هرتز	٦٠ / ٥٩,٩٤ هرتز	٣٨٠٠ x ١٣٣٠
٣١,٢٥ كيلو هرتز	٥٠ هرتز	٥٧٢٠ x ١٣٣٠
٢٨,١٢٥ كيلو هرتز	٥٠ هرتز	١٠٨٠٠ x ١٦٢٠
٣٣,٧٥ / ٣٣,٧١٦ كيلو هرتز	٦٠ / ٥٩,٩٤ هرتز	١٠٨٠٠ x ١٦٢٠
٥٦,٢٥ كيلو هرتز	٥٠ هرتز	١٠٨٠٠ x ١٦٢٠
٦٧,٥ / ٦٧,٤٣٣ كيلو هرتز	٦٠ / ٥٩,٩٤ هرتز	١٠٨٠٠ x ١٦٢٠

\* قد لا تكون الأوضاع غير المدرجة في الجدول أعلاه مدعومة. للحصول على أفضل مستوى للدقة، نوصي باختيار أحد الأوضاع المدرجة في الجداول أعلاه.