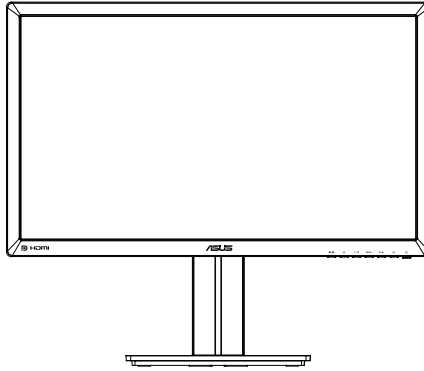


**ASUS®**

شاشة LCD

من سلسلة PB278Q

## دليل المستخدم



## جدول المحتويات

iii	الإشعارات
iv	معلومات السلامة
v	العناية والتنظيف
1-1	مرحباً!
1-1	محتويات العبوة
2-1	التعريف بالشاشة
2-1	واجهة شاشة LCD
2-3-1	الجانب الخلفي لشاشة LCD
4-1	وظيفة QuickFit (الملاءمة السريعة)
3-3-1	وظيفة QuickFit (الملاءمة السريعة)
5-1	فك الزراع/الحامل
1-2	(بالنسبة للتركيب على الحائط وفقاً لمعيار VESA)
2-2	ضبط الشاشة
3-2	توصيل الكبلات
1-3	قائمة OSD (المعلومات المعروضة على الشاشة)
1-3	1-1-3 كيفية إعادة التهيئة
2-3	2-1-3 مقدمة عن قائمة OSD (المعلومات المعروضة على الشاشة)
8-3	المواصفات
9-3	اكتشاف الأخطاء وإصلاحها (الأسئلة الشائعة)
10-3	قائمة التوقيت المدعوم

© حقوق الطبع والنشر لعام ٢٠١٢ محفوظة لشركة ASUSTeK COMPUTER INC، جميع الحقوق محفوظة.

لا يجوز إعادة إنتاج أي جزء من هذا الدليل، بما في ذلك المنتجات والبرامج الواردة فيه، أو نقله أو نسخه أو تخزينه في أي نظام قابل للاستعادة أو ترجمته إلى أي لغة بأي شكل أو بأي وسيلة، باستثناء المستندات التي يتم الحصول عليها بواسطة المشتري بغرض إنشاء نسخة احتياطية، دون الحصول على التصريح الكتابي الصريح من ASUSTeK COMPUTER INC. (المشار إليها فيما بعد باسم "ASUS").

هذا، ولا يسري العمل بضمان المنتج أو الخدمة الخاصة به في الحالات التالية: (١) إصلاح أو تعديل أو تغيير المنتج دون الحصول على إذن كتابي من شركة ASUS، أو (٢) إذا كان الرقم التسلسلي للمنتج مشوه أو مفقود.

تقدم شركة ASUS هذا الدليل "كما هو" دون أي ضمانات من أي نوع، سواء كانت صريحة أو ضمنية، بما في ذلك على سبيل المثال لا الحصر الضمانات الضمنية أو الشروط الخاصة بقابلية التداول التجاري أو الملاءمة لغرض معين، ولن تتحمل شركة ASUS أو مديروها أو موظفوها أو وكلائها بأي حال من الأحوال مسؤولية الأضرار غير المباشرة أو الخاصة أو العرضية أو الأضرار المترتبة على أحداث معينة (بما في ذلك الخسارة في الأرباح أو العمل أو عدم القدرة على الاستخدام أو فقد البيانات أو مقاطعة سير العمل وما إلى ذلك)، حتى لو تم إخطار شركة ASUS بإمكانية حدوث مثل هذه الأضرار نتيجة لأي عيب أو خطأ في هذا الدليل أو هذا المنتج.

المواصفات والمعلومات التي يشتمل عليها في هذا الدليل إنما هي للإطلاع فقط، ولشركة ASUS الحق في تغييرها في أي وقت دون إخطار مسبق بذلك، ولا يجوز تفسيرها على أنها التزام من جانب الشركة، ومن ثم لا تتحمل الشركة مسؤولية الأخطاء أو المعلومات غير الدقيقة التي قد يشتمل عليها هذا الدليل، ويشتمل ذلك المنتجات والبرامج المشار إليها فيه.

قد تكون أسماء المنتجات والشركات التي تظهر في هذا الدليل علامات تجارية مسجلة أو محمية بحقوق الطبع والنشر المملوكة للشركات المالكة لها وقد لا تكون كذلك، ويقتصر استخدامها على أغراض التعريف أو الإيضاح، وبشكل يعود بالنفع على مالكيها دون وجود أية نية لانتهاك هذه الحقوق.

## الإشعارات

### بيان لجنة الاتصالات الفيدرالية

يتوافق هذا الجهاز مع الفقرة ١٥ من قواعد اللجنة الفيدرالية للاتصالات. ويخضع تشغيله للشرطين التاليين:

- ألا يتسبب هذا الجهاز في حدوث تداخل ضار.
- يجب أن يقبل هذا الجهاز أي تداخلات يتم استقبالها، متضمنة التداخلات التي قد تتسبب في تشغيل غير مرغوب فيه.

أثبتت الاختبارات التي أجريت على هذا الجهاز توافقه مع معايير المواصفات القياسية للفئة B من الأجهزة الرقمية، بموجب الفقرة ١٥ من قوانين اللجنة الفيدرالية للاتصالات. وقد وضعت هذه المعايير لتوفير حماية مناسبة من التداخل الضار عند التركيب داخل المنشآت السكنية. علماً بأن هذا المنتج يولد، ويستخدم ويمكن أن يصدر عنه ترددات لاسلكية، وقد يتسبب في حدوث تداخلات ضارة مع الاتصالات اللاسلكية، إذا لم يتم تركيبه واستخدامه وفقاً للتعليمات الموضحة من الجهة المصنعة. ورغم ذلك، فليس هناك ما يضمن عدم حدوث هذه التداخلات عند التركيب في منشأة بعينها. وفي حالة تسبب هذا الجهاز في حدوث تداخل ضار لاستقبال أجهزة الراديو أو التلفزيون، وهو ما يمكن تحديده بتشغيل وإيقاف تشغيل الجهاز، فإنه يفضل أن يقوم المستخدم بمحاولة تصحيح هذا التداخل باتباع واحد أو أكثر من الإجراءات التالية:

- إعادة توجيه هوائي الاستقبال أو تغيير موضعه.
- زيادة المسافة الفاصلة بين الجهاز ووحدة الاستقبال.
- توصيل الجهاز بمنفذ على دائرة كهربائية مختلفة عن تلك التي يتصل بها جهاز الاستقبال.
- استشارة الموزع المحلي أو أحد فنيي الراديو/التلفزيون المتخصصين للحصول على المساعدة اللازمة.

وباعتبارها أحد شركاء Energy Star®، فقد أقرت شركتنا باستيفاء هذا المنتج لجميع توجيهات Energy Star® التي تستهدف الاستخدام الفعال للطاقة.



### بيان وزارة الاتصالات الكندية

لا يجاوز هذا الجهاز الرقمي حدود الفئة B الخاصة بانبعاثات الضوضاء اللاسلكية من الأجهزة الرقمية، والمنصوص عليها في لوائح وزارة الاتصالات الكندية الخاصة بالتداخل اللاسلكي.

يتطابق هذا الجهاز الرقمي من الفئة B مع معايير ICES-003 الكندية.

## معلومات السلامة

- يرجى قراءة جميع الوثائق المرفقة مع العبوة بعناية قبل تركيب الشاشة.
- لا تعرض الشاشة للمطر أو الرطوبة تفادياً لمخاطر حدوث حريق أو صدمة كهربائية.
- لا تحاول أبداً فتح الغلاف الخارجي للشاشة. قد تتسبب الفولطية العالية الخطرة داخل الشاشة في حدوث إصابات جسدية بالغة.
- في حالة تعرض مصدر الإمداد بالطاقة للكسر، لا تحاول إصلاحه بنفسك، بل ينبغي الاتصال بفنيّ صيانة مؤهل أو بائع التجزئة الذي تتعامل معه.
- تأكد من توصيل جميع الكبلات بشكل صحيح وعدم وجود أي تلف بكبلات الطاقة قبل الشروع في استخدام المنتج. وفي حالة اكتشاف أي تلف، اتصل بالبائع فوراً.
- الفتحات الموجودة بالجانب الخلفي أو العلوي من الغطاء الخارجي للشاشة هي لأغراض التهوية، لذا يرجى الحرص على عدم إعاقة هذه الفتحات. وتجنب تماماً وضع الجهاز بالقرب من أو على جهاز مشع أو مصدر حراري إلا إذا كان المكان مزود بتهوية جيدة.
- لا ينبغي تشغيل الشاشة إلا باستخدام مصدر تيار كهربائي من النوع الموضح على الملصق الخاص بها. وفي حالة عدم التأكد من نوع التيار الكهربائي المتاح لديك، اتصل بالموزع أو بشركة الكهرباء المحلية.
- استخدم قابس الطاقة المناسب الذي يتوافق مع معيار التيار الكهربائي المحلي.
- لا تُحمّل تحميلاً زائداً على وصلات التيار أو كبلات الإطالة، فقد يؤدي ذلك إلى حدوث حريق أو صدمة كهربائية.
- تجنب تعريض المنتج للأتربة والرطوبة ودرجات الحرارة المرتفعة، كما يرجى عدم وضع المنتج في أي مكان قد يكون عرضة للبلل. احرص على وضع الجهاز فوق سطح ثابت.
- افصل الشاشة أثناء العواصف البرقية أو في حالة عدم استخدامها لفترة طويلة، حيث يعمل ذلك على حمايتها من التلف الذي قد يلحق بها نتيجة التدفق المفاجئ للتيار الكهربائي.
- لا تدفع بأي جسم أو تسكب أي نوع من السوائل داخل الفتحات الموجودة في الغلاف الخارجي للشاشة.
- لضمان الحصول على جودة التشغيل المناسبة، في حال استخدام الشاشة مع جهاز كمبيوتر، يفضل استخدام الشاشة مع أجهزة كمبيوتر مجهزة بمقابس مهيأة بحيث تناسب الجهد الكهربائي ١٠٠-٢٤٠ فولت تيار متردد.
- في حالة مواجهة مشكلات فنية تتعلق بالشاشة، يرجى الاتصال بفني صيانة مؤهل أو ببائع التجزئة.
- ينبغي تركيب مقبس التيار الموجود على الحائط بالقرب من الشاشة بحيث يمكن الوصول إليه بسهولة.

## العناية والتنظيف

- قبل رفع الشاشة أو تغيير موضعها، يفضل القيام بفصل الكبلات وكبل التيار الكهربائي. مع الحرص على اتباع الأساليب الصحيحة لرفع الشاشة عند وضعها في مكانها. عند رفع الشاشة أو حملها، احرص على الإمساك بها جيداً من الأطراف. ولا ترفعها عن طريق الحامل أو الكبلات.
- التنظيف. ألق الشاشة وافصل كبل التيار الكهربائي من المقبس. نظف سطح الشاشة مستخدماً قطعة قماش خالية من الوبر وغير كاشطة. مع العلم بأن البقع الصعبة يمكن إزالتها باستخدام قطعة قماش مبللة على نحو بسيط محلول تنظيف خفيف.
- تجنب استخدام المنظفات التي تحتوي على الكحول أو الأسيتون. لا تستخدم غير المنظفات المصنوعة خصيصاً لتنظيف مؤشر بيان الطاقة. ولا ترش أبداً المنظف على الشاشة مباشرة، فقد يتسرب إلى داخل الشاشة مما يؤدي إلى صدمة كهربائية.

### تعد الأعراض التالية أموراً عادية بالشاشة:

- قد تومض الشاشة عند استخدامها لأول مرة نظراً لطبيعة الإضاءة الفلوريسنت، قم بإيقاف مفتاح الطاقة ثم تشغيله للتأكد من اختفاء هذا الوميض.
- قد تلاحظ وجود سطوع خفيف وغير منتظم على الشاشة، وذلك على حسب نمط سطح المكتب الذي تستخدمه.
- عندما يتم عرض نفس الصورة لساعات، قد يستمر وجود طيف من الشاشة السابقة بعد تبديل الصورة. وفي هذه الحالة، يتعين عليك الانتظار حتى تقوم الشاشة باستعادة الصورة تدريجياً أو إيقاف تشغيل الشاشة لعدة ساعات.
- في حالة إعتام الشاشة أو مبيضاها أو توقفها عن العمل، اتصل بالموزع أو مركز الصيانة لإصلاحها، ولا تحاول إصلاح الشاشة بنفسك!

### الاصطلاحات المستخدمة في هذا الدليل

تحذير: معلومات تهدف إلى منع تعرضك للإصابة عند محاولة القيام بإحدى المهام.



تنبيه: معلومات تهدف إلى منع إلحاق الأضرار بالمكونات عند محاولة إتمام إحدى المهام.



هام: معلومات "يجب" عليك اتباعها لإتمام إحدى المهام.



ملاحظة: نصائح ومعلومات إضافية تهدف إلى مساعدتك لإتمام إحدى المهام.



## أين يمكنك الحصول على مزيد من المعلومات

يرجى الرجوع إلى المصادر التالية للحصول على معلومات إضافية إلى جانب تحديثات المنتج والبرامج الخاصة به.

### ١- مواقع ASUS

توفر مواقع شركة ASUS على الإنترنت أحدث المعلومات حول الأجهزة والبرامج التي تنتجها الشركة. يرجى الرجوع إلى <http://www.asus.com>

### ٢- الوثائق الاختيارية

قد تحتوي عبوة المنتج على وثائق اختيارية مثل بطاقة الضمان، والتي قد يتم إضافتها من قبل موزع الشاشة. ولا تعد هذه الوثائق من مكونات العبوة القياسية.

## ١-١ مرحبًا!

نشكرك على شراء أحد منتجات سلسلة PB278Q لشاشة LCD من شركة ASUS®! وتقدم أحدث شاشات LCD العريضة من ASUS صورة رائعة وعريضة وأكثر سطوعًا، إلى جانب مجموعة من الخصائص المميزة التي تعمل على تحسين جودة المشاهدة. من خلال هذه الخصائص، يمكنك الاستمتاع بالرؤية المريحة والممتعة التي تقدمها شاشات سلسلة PB278Q!

## ٢-١ محتويات العبوة

تأكد من احتواء عبوة شاشة LCD من سلسلة PB278Q على العناصر التالية:

- ✓ شاشة LCD
- ✓ كبل الطاقة
- ✓ كبل VGA
- ✓ كبل DVI (رابط مزدوج)
- ✓ كبل DisplayPort
- ✓ كبل HDMI
- ✓ كبل صوت
- ✓ دليل التشغيل السريع
- ✓ بطاقة الضمان

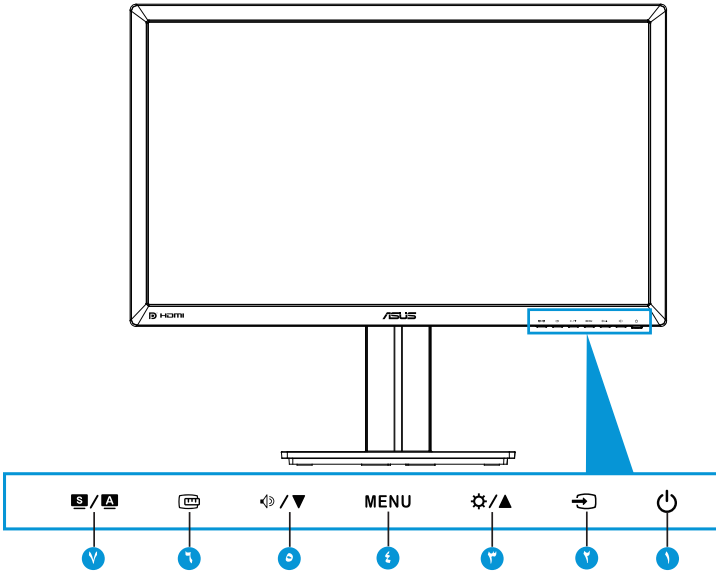
---

إذا كان أي من العناصر السابقة مفقودًا أو تالفًا، اتصل فورًا ببنائنا التجزئة.



## ٣-١ التعريف بالشاشة

### ١-٣-١ واجهة شاشة LCD



١- زر الطاقة/ مؤشر الطاقة:

- يؤدي الضغط على هذا الزر إلى تشغيل/إيقاف تشغيل الشاشة.
- يوضح الجدول التالي الألوان الخاصة بمؤشر الطاقة.

الحالة	الوصف
أزرق	تشغيل
أصفر	وضع الاستعداد
إيقاف	إيقاف

٢- زر تحديد الدخل:

- اضغط على هذا الزر لاختيار مصدر الدخل.

٣- زر /

- اضغط على هذا الزر لزيادة القيم أو نقل اختياراتك لليمين/للأعلى.
- مفتاح السطوع السريع

٤- زر MENU (القائمة):

- اضغط على هذا الزر لتشغيل قائمة OSD (المعلومات المعروضة على الشاشة)، أو لتنفيذ عنصر قائمة OSD (المعلومات المعروضة على الشاشة).
- اضغط على هذا الزر للخروج من المفتاح السريع لقائمة OSD (المعلومات المعروضة على الشاشة).



٥- الزر  / :

- اضغط على هذا زر لتقليل القيم أو نقل اختياراتك لليسار/للأسفل.
- مفتاح سريع لمستوى الصوت

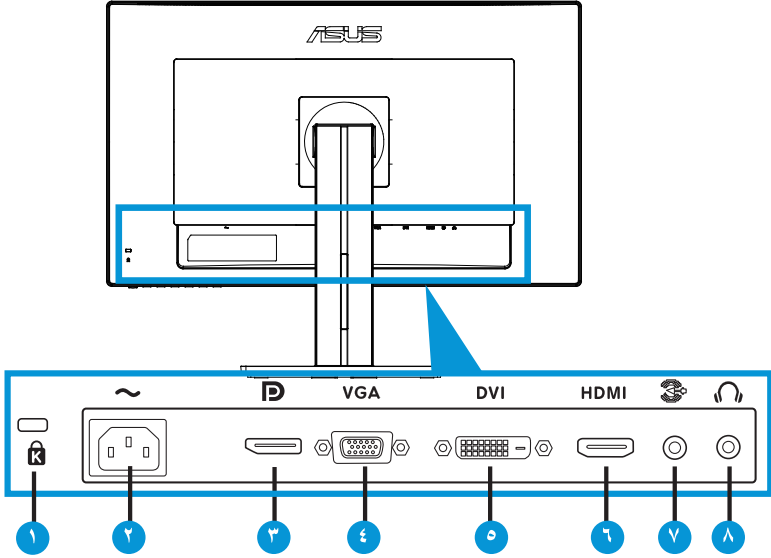
٦- زر  QuickFit (الملاءمة السريعة):

- اضغط على هذا الزر لتنشيط وظيفة QuickFit (الملاءمة السريعة) المصممة بغرض إجراء المحاذاة.
- تشتمل وظيفة QuickFit (الملاءمة السريعة) على ٧ صفحات من الأنماط الشبكية العامة وأحجام الورق وأحجام الصور. (يرجى الرجوع إلى وظيفة الملاءمة السريعة ١-٣-٣)

٧- الزر :

- اضغط على هذا الزر لتحديد وضع الضبط المسبق المطلوب.
- اضغط على هذا الزر للخروج من قائمة OSD (المعلومات المعروضة على الشاشة) أو الرجوع إلى القائمة السابقة عندما تكون قائمة المعلومات المعروضة على الشاشة نشطة.
- اضغط على هذا الزر من ثانيين إلى ٤ ثوان لضبط الصورة تلقائياً وتحسين الموضع والساعة والفارق الزمني (مع طراز VGA فقط).

## ٢-٣-١ الجانب الخلفي لشاشة LCD



### الموصلات الخلفية

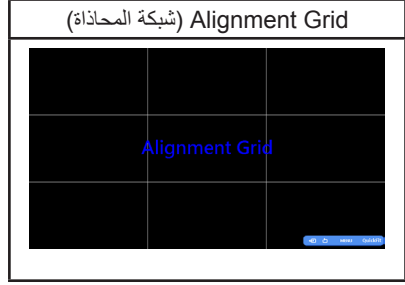
- ١- فتحة قفل Kensington.
- ٢- منفذ AC-IN: هذا الموصل مخصص لتوصيل كبل الطاقة.
- ٣- DisplayPort. هذا الموصل مخصص لتوصيل جهاز DisplayPort متوافق.
- ٤- منفذ VGA: هذا الموصل المشتمل على ١٥ دبوس مخصص لتوصيل اتصال VGA للكمبيوتر الشخصي.
- ٥- منفذ DVI: هذا الموصل المشتمل على ٢٤ دبوس مخصص لتوصيل إشارة DVI-D الرقمية للكمبيوتر الشخصي.
- ٦- موصل HDMI: هذا الموصل مخصص لتوصيل جهاز HDMI متوافق.
- ٧- منفذ دخل الصوت
- ٨- مقبس سماعة الأذن.

### ٣-٣-١ وظيفة QuickFit (الملاءمة السريعة)

تشتمل وظيفة QuickFit (الملاءمة السريعة) على ثلاث أنماط: (١) Grid (شبكة)، (٢) Paper size (حجم الصفحة)، (٣) Photo size (حجم الصورة).

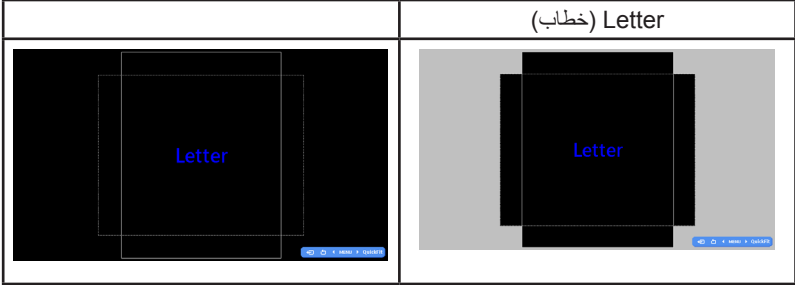
#### ١- أنماط Grid (الشبكة)

يتيح هذا النوع من الأنماط للمصممين والمستخدمين على حد سواء تنظيم محتوى وتصميم صفحة ما حتى يمكن الحصول على مظهر وشكل متنسق.



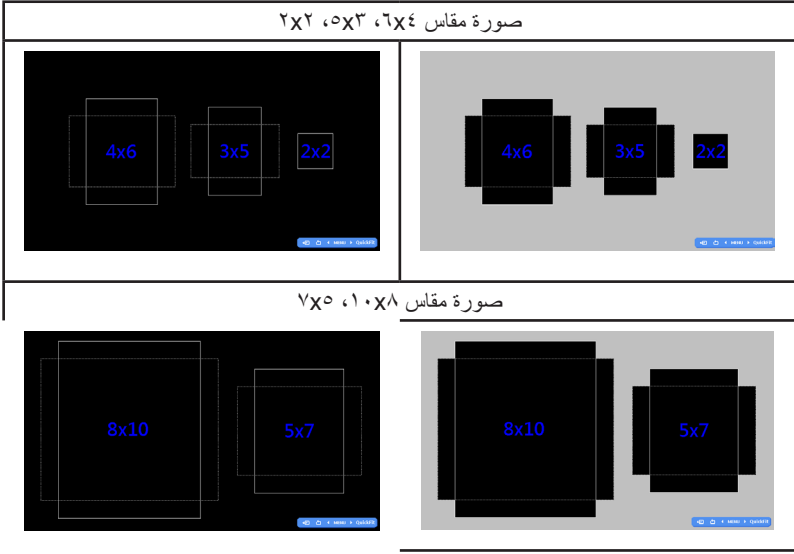
#### ٢- Paper size (حجم الصفحة)

توفر خاصية QuickFit (الملاءمة السريعة) العديد من أحجام الصفحات العادية الشائع استخدامها حتى يمكن للمستخدمين عرض الوثائق الخاصة بهم على الشاشة بالحجم الفعلي لها.



### ٣- Photo size (حجم الصورة)

يفضل أحجام الصورة الفعلية المتعددة المعروضة في خاصية QuickFit (الملاءمة السريعة) يمكن للمصورين وغيرهم من المستخدمين عرض الصور الخاصة بهم بدقة وتحريرها بالحجم الطبيعي على الشاشة.



## ١-٢ فك الزراع/الحامل (بالنسبة للتركيب على الحائط وفقاً لمعيار VESA)

روعي في تصميم حامل الشاشة القابل للتركيب على الحائط وفقاً لمعيار VESA.

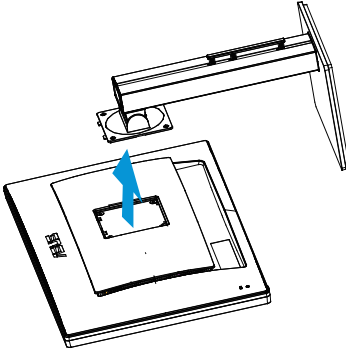
### لفك ذراع/حامل الشاشة:

- ١- افصل كبلات الطاقة والإشارة. ضع الشاشة بحرص بحيث يكون الجزء الأمامي منها مواجهًا لمنضدة نظيفة.
- ٢- استخدم مفك براغي لفك المسامير الأربعة الموجودة على الذراع (شكل ١)، ثم افصل الذراع/الحامل عن الشاشة (شكل ٢).

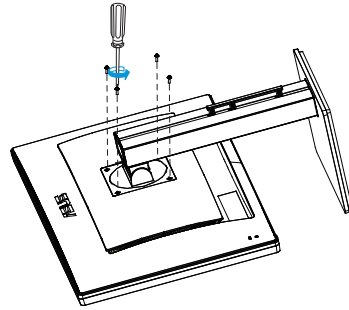
- نوصي بتغطية سطح المنضدة بقطعة من القماش الناعم لتجنب تعريض الشاشة للتلف.
- أمسك حامل الشاشة عند فك المسامير.



شكل ٢



شكل ١



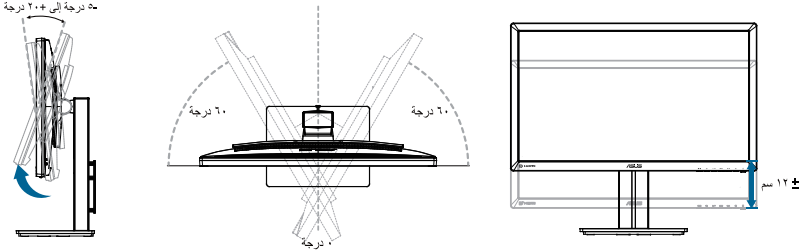
- تُباع مجموعة الأدوات الخاصة بالتركيب على الحائط (١٠٠ × ١٠٠ مم) وفقاً لمعيار VESA منفصلة عن الشاشة.

- لا تستخدم سوى حامل تثبيت على الحائط مدرج في قائمة UL بوزن/حمولة ٢٨,٨ كم كحد أدنى (حجم المسامير: ٤ × ١٠ مم).



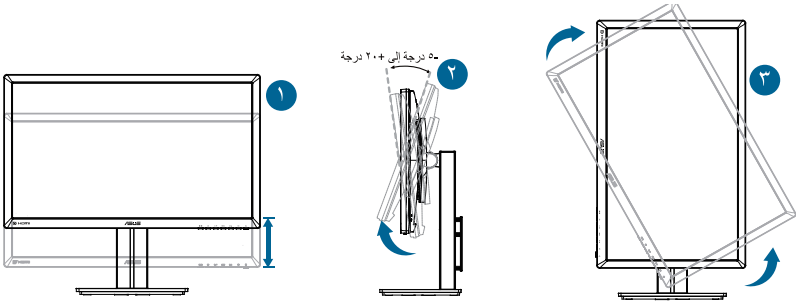
## ٢-٢ ضبط الشاشة

- للحصول على أفضل مشاهدة، نوصي بالجلوس في مواجهة الشاشة تمامًا ثم ضبط الشاشة على الزاوية الأكثر راحة لك.
- أمسك الحامل للحيلولة دون سقوط الشاشة عند تغيير الزاوية.
- يمكنك ضبط زاوية الشاشة من +٢٠ درجة إلى -٥ درجة ويمكن ضبط معدل دوران ٦٠ درجة من اليسار أو اليمين. كما يمكنك ضبط ارتفاع الشاشة في نطاق +/- ١٢ سم.



### دوران الشاشة حول محور الارتكاز

- ١- ارفع الشاشة إلى أعلى موضع لها.
- ٢- قم بإمالة الشاشة إلى أقصى زاوية لها.
- ٣- أدر الشاشة في اتجاه عقارب الساعة لضبطها على الزاوية المطلوبة.

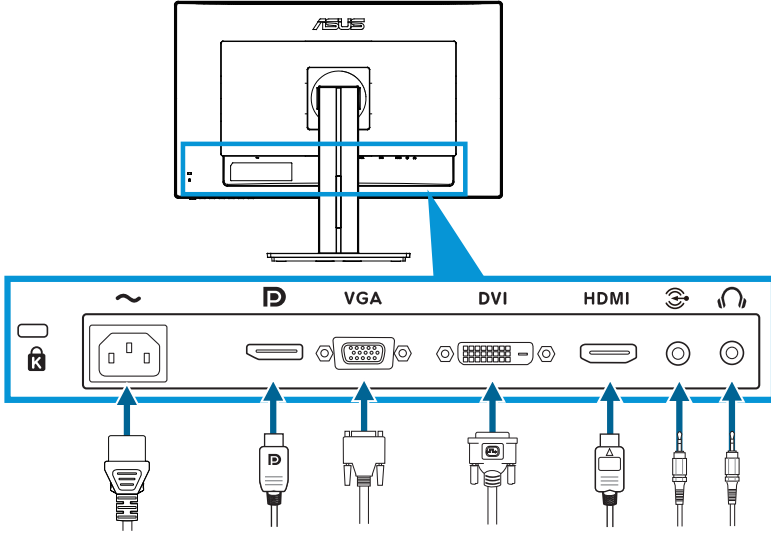


من الأمور الطبيعية اهتزاز الشاشة قليلاً أثناء ضبط زاوية العرض.



## ٣-٢ توصيل الكبلات

وصل الكبلات وفقًا للتعليمات التالية:



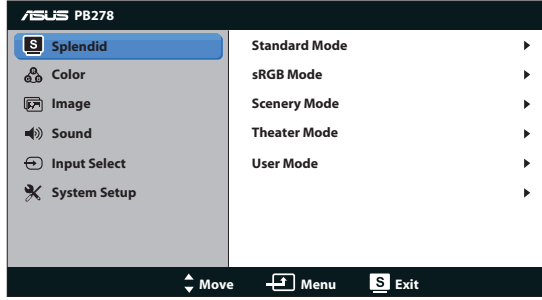
- **لتوصيل كبل الطاقة:** وصل أحد طرفي كبل الطاقة بموصل دخل التيار المتردد للشاشة على نحو سليم مع توصيل الطرف الآخر بمأخذ التيار الكهربائي.
- **لتوصيل كبل VGA/HDMI/DVI/DisplayPort:**
  - أ- أدخل أحد طرفي كبل VGA/HDMI/DVI/DisplayPort بمقبس VGA/HDMI/DVI/DisplayPort الخاص بالشاشة.
  - ب- وصل الطرف الآخر لكبل VGA/HDMI/DVI/DisplayPort بمقبس VGA/HDMI/DVI/DisplayPort الخاص بالكمبيوتر.
  - ج- أحكم ربط المسامير لتثبيت موصل VGA/DVI.
- **لتوصيل كبل الصوت:** أدخل أحد طرفي كبل الصوت في منفذ دخل الصوت الخاص بالشاشة. قم بتوصيل الطرف الآخر لكبل الصوت بمنفذ الصوت الخاص بجهاز الكمبيوتر.
- **لاستخدام سماعة الأذن:** وصل طرف الكبل مع نوع القابس إلى مقبس سماعة الأذن الخاصة بالشاشة عند التغذية بإشارة DisplayPort أو HDMI.

عند توصيل هذه الكبلات، يمكنك اختيار الإشارة التي تفضلها من عنصر تحديد الدخل من قائمة OSD (المعلومات المعروضة على الشاشة).



### ١-٣ قائمة OSD (المعلومات المعروضة على الشاشة)

#### ١-١-٣ كيفية إعادة التهيئة



١- اضغط على زر MENU (القائمة) لتنشيط قائمة OSD (المعلومات المعروضة على الشاشة).

٢- اضغط على  $\blacktriangle$  /  $\blacktriangledown$  و  $\odot$  للتنقل خلال الوظائف المختلفة. حدد ونشط الوظيفة المرغوبة بالضغط على زر MENU (القائمة). إذا كانت الوظيفة المحددة تحتوي على قائمة فرعية، اضغط على  $\blacktriangle$  /  $\blacktriangledown$  و  $\odot$  مرة أخرى للتنقل بين وظائف هذه القائمة. حدد ونشط وظيفة القائمة الفرعية المرغوبة بالضغط على زر MENU (القائمة).

٣- اضغط  $\blacktriangle$  /  $\blacktriangledown$  و  $\odot$  لتغيير إعدادات الوظيفة المحددة.

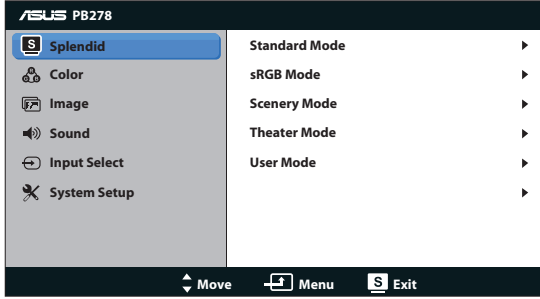
٤- للخروج من قائمة المعلومات المعروضة على الشاشة OSD، اضغط على الزر  $\text{S} / \text{A}$  كرر الخطوات ٢ و ٣ لضبط أي وظيفة أخرى.



## ٢-١-٣ مقدمة عن قائمة OSD (المعلومات المعروضة على الشاشة)

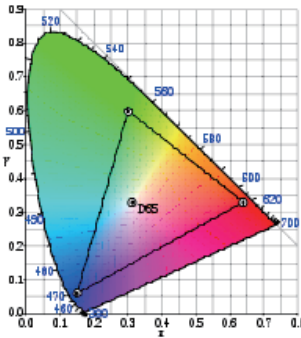
### ١- وضع Splendid

تشتمل هذه الوظيفة على خمس وظائف فرعية يمكنك من خلالها اختيار ما تفضله. ويتاح في كل وضع تحديد إعادة التعيين، مما يتيح لك إجراء الضبط الذي تريده والإبقاء عليه أو العودة إلى وضع الضبط المسبق.



- **Standard Mode (وضع القياسي):** هذا هو الخيار الأمثل لتحرير الوثائق باستخدام تقنية الفيديو الذكية SPLENDID™.
- **sRGB Mode (وضع sRGB):** متوافق مع مساحة ألوان sRGB، يعد وضع sRGB الخيار الأمثل لتحرير الوثائق.

الأساسيات						النقاط البيضاء		مساحة الألوان
Yb	Xb	Yg	Xg	Yr	Xr	Yw	Xw	
٠,٠٦	٠,١٥	٠,٦	٠,٣	٠,٣٣	٠,٦٤	٠,٣٢٩	٠,٣١٢٧	sRGB



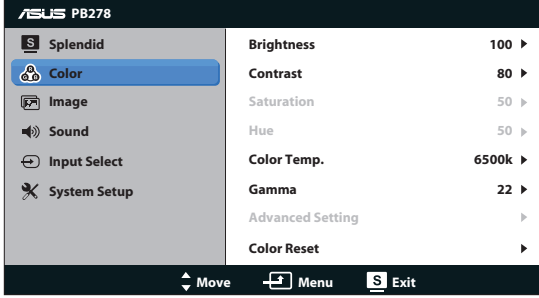
- **Scenery Mode (وضع المناظر الطبيعية):** هذا هو الخيار الأمثل لعرض صور المناظر الطبيعية باستخدام تقنية الفيديو الذكية SPLENDID™.
- **Theater Mode (الوضع المسرحي):** هذا هو الخيار الأمثل لمشاهدة الأفلام باستخدام تقنية الفيديو الذكية SPLENDID™.

• **User Mode (وضع المستخدم):** المزيد من العناصر القابلة للضبط في Color menu (قائمة الألوان).

User Mode (وضع المستخدم)	Theater Mode (الوضع المسرحي)	Scenery Mode (وضع المناظر الطبيعية)	sRGB Mode (sRGB)	Standard Mode (الوضع القياسي)	الوظيفة	
Yes (نعم)	Yes (نعم)	Yes (نعم)	Yes (نعم)	Yes (نعم)	Brightness (السطوع)	
Yes (نعم)	Yes (نعم)	Yes (نعم)	لا	Yes (نعم)	Contrast (التباين)	
Yes (نعم)	Yes (نعم)	Yes (نعم)	لا	لا	Saturation (التشبع)	
Yes (نعم)	لا	لا	لا	لا	Hue (تدرج الألوان)	
Yes (نعم)	Yes (نعم)	Yes (نعم)	لا	Yes (نعم)	Color Temperature (درجة الحرارة اللونية)	
Yes (نعم)	لا	لا	لا	Yes (نعم)	Gamma (جاما)	
Yes (نعم)	لا	لا	لا	لا	اكتساب	Advanced Setting (الإعداد المتقدم)
Yes (نعم)	لا	لا	لا	لا	إزاحة	

## ٢- Color (اللون)

اختر لون الصورة الذي ترغب فيه من خلال هذه الوظيفة.



- **Brightness (السطوع):** يتراوح معدل الضبط ما بين صفر إلى ١٠٠، ويعتبر زر ▲ / ✨ أيضًا مفتاحًا سريعًا لتنشيط هذه الوظيفة.
- **Contrast (التباين):** يتراوح معدل الضبط ما بين ٠ إلى ١٠٠.
- **Saturation (التشبع):** يتراوح معدل الضبط ما بين ٠ إلى ١٠٠.
- **Hue (تدرج الألوان):** إزاحة لون الصورة بين الأخضر والأرجواني.
- **Color Temp. (درجة الحرارة اللونية):** يشمل على أربعة أوضاع للألوان: 9300K و 6500K و 5500K و 5000K.

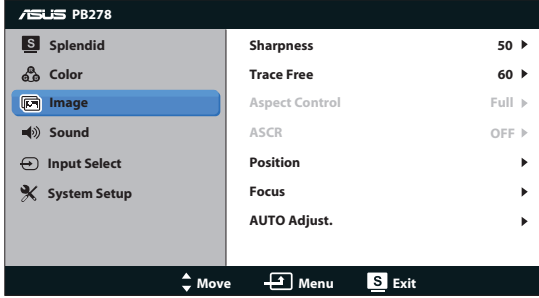
تعرف أداة DDC/CI المثبتة على حاسبك الشخصي "User 1" بدلا من درجة حرارة اللون "5500K" التي حددتها لهذه الشاشة.



- **Gamma (جاما):** ضبط وضع الألوان على ٢,٢ أو ١,٨.
- **Advanced Setting (الإعداد المتقدم):**
  - اضبط مستويات الاكنتساب مع R، G، B (الأحمر والأخضر والأزرق).
  - اضبط قيم إزاحة المستوى الأسود مع R، G، B (الأحمر والأخضر والأزرق).
- **Color Reset (إعادة ضبط الألوان):**
  - إعادة ضبط الألوان للوضع الحالي.
  - أعد ضبط إعدادات الألوان لوضع الألوان الحالي على قيم المصنع الافتراضية.
  - إعادة ضبط الألوان لجميع الأوضاع.
  - أعد ضبط إعدادات الألوان لجميع أوضاع الألوان على قيم المصنع الافتراضية.

### ٣- Image (الصورة)

يمكنك ضبط Sharpness (حدة الصورة) و Trace Free (التعاقب السريع) و Aspect Control (التحكم في الأبعاد) و Position (الوضع) (VGA فقط) و Focus (التركيز) (VGA فقط) من هذه الوظيفة الرئيسية.



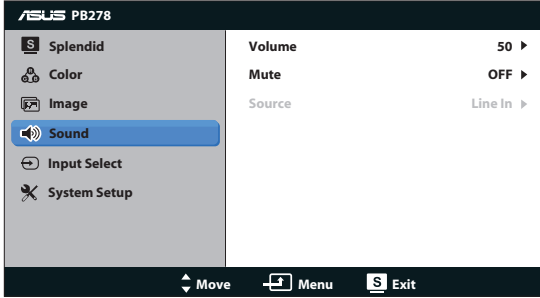
- **Sharpness (الحدة):** تقوم بضبط مستوى حدة الصورة. يتراوح معدل الضبط ما بين ٠ إلى ١٠٠.
- **Trace Free (التعاقب السريع):** زيادة سرعة وقت الاستجابة بواسطة تقنية Over Drive. يتراوح معدل الضبط ما بين ٠ إلى ١٠٠.
- **Aspect Control (التحكم في الأبعاد):** اضبط نسبة العرض إلى الارتفاع على "Full" (كاملة) أو "٣:٤" أو "١:١" أو "Over Scan" (المسح الفائق). (نسبة "٤:٣" مخصصة فقط لمصدر الصور ٣:٤ أو ٤:٥. (لا يتاح خيار "Over Scan" (المسح الفائق) إلا مع دخل (HDMI).
- **ASCR (نسبة التباين الديناميكي):** تشغيل أو إيقاف وظيفة ASCR (نسبة التباين الذكي من ASUS). (متوافر فقط مع Scenery Mode (وضع المناظر الطبيعية) و Theater Mode (الوضع المسرحي)).
- **Position (الوضع):** اضبط الوضع الأفقي (H-Position) والوضع الرأسي (V-Position) للصورة. يتراوح معدل الضبط ما بين ٠ إلى ١٠٠ (متوفر فقط لمنفذ الدخل (VGA).
- **Focus (التركيز):** قم بخفض تشويش الخط الأفقي والرأسي للصورة من خلال ضبط (Phase) (الفارق الزمني) و (Clock) (الساعة) كل على حدة. يتراوح معدل الضبط ما بين ٠ إلى ١٠٠ (متوفر فقط لمنفذ الدخل (VGA).
- **AUTO Adjust (الضبط التلقائي):** يتيح ضبط الصورة تلقائيًا لتحسين position (الموضع) clock (الساعة) و phase (الفارق الزمني) المتعلقة بالصورة. (متاح فقط مع دخل (VGA).

- يعمل إعداد Phase (الفارق الزمني) على ضبط الفارق الزمني لإشارة ساعة البكسل. يؤدي ضبط الفارق الزمني بطريقة خاطئة إلى ظهور بعض التشويش الأفقي على الشاشة.
- يؤدي إعداد Clock (الساعة) (تردد وحدات البكسل) على التحكم بعدد وحدات البكسل التي يتم مسحها ضوئيًا عند إجراء المسح الأفقي. في حال ضبط التردد بقيمة غير صحيحة، تظهر على الشاشة بعض الخطوط الأفقية كما تظهر الصورة بشكل غير متناسب.



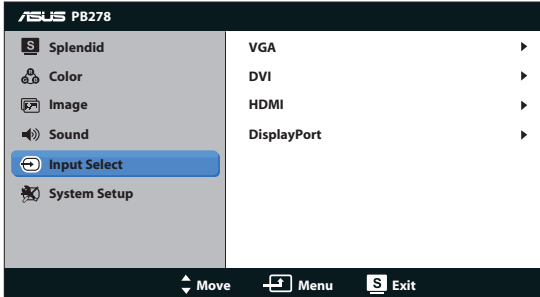
#### ٤- Sound (الصوت)

ضبط إعدادات الصوت إلى الوضع الذي ترغب فيه.



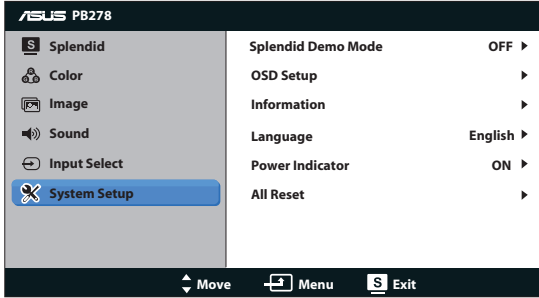
- **Volume (مستوى الصوت):** ضبط مستوى خرج الصوت.
  - **Mute (كتم الصوت):** يكتم صوت الخرج.
  - **Source (المصدر):** ضبط مصدر الصوت على "Line In" (دخل) أو "HDMI" (متوفر فقط لدخل HDMI)؛ ضبط مصدر الصوت على "Line In" (دخل) أو "DisplayPort" (متوفر فقط لدخل DisplayPort)؛
- ٥- **Input Select (تحديد الدخل)**

حدد مصدر الدخل من بين **VGA**، **DVI**، **HDMI**، أو **DisplayPort**.



## ٦- System Setup (إعداد النظام)

يتيح ضبط تهيئة النظام.



- **Splendid Demo Mode (وضع العرض التوضيحي):** قم بتقسيم الشاشة إلى جزئين لمقارنة أوضاع Splendid. فقط مع وضع Scenery Mode (وضع المناظر الطبيعية) و Theater Mode (الوضع المسرحي).
- **OSD Setup (إعداد المعلومات المعروضة على الشاشة):** ضبط (H-Position) (الوضع الأفقي) و (V-Position) (الوضع الرأسي) و OSD Timeout (مهلة قائمة المعلومات المعروضة على الشاشة) و DDC/CI و وظيفة Transparency (الشفافية) لقائمة المعلومات المعروضة على الشاشة.
- **Information (المعلومات):** تعرض معلومات الشاشة.
- **Language (اللغة):** حدد لغة المعلومات المعروضة على الشاشة. وتتألف الخيارات من اللغة الإنجليزية والفرنسية والألمانية والإسبانية والإيطالية والهولندية والروسية والصينية التقليدية والصينية المبسطة واليابانية والفارسية والتايلاندية والإندونيسية والبولندية والتركية والبرتغالية والتشكية والكرواتية والمجرية والرومانية والكورية.
- **Power Indicator (مؤشر الطاقة):** تشغيل / إيقاف مؤشر بيان حالة الطاقة.
- **All Reset (إعادة تعيين الكل):** اضبط على الوضع "Yes" (نعم) لإعادة جميع الأوضاع إلى وضع إعدادات المصنع الافتراضية.

الطراز	PB278Q
مقاس اللوحة	٢٧,٠ بوصة عرض (٦,٦ سم)
أقصى مستوى للدقة	١٩٢٠x١٠٨٠ (VGA)؛ ٢٥٦٠x١٤٤٠ (DVI, HDMI, DP)
السطوع (النموذجي)	٣٠٠ شمعة/م <sup>٢</sup>
نسبة التباين الفعلي (النموذجية)	١:١٠٠٠
زاوية العرض (CR=١٠)	١٧٨ درجة (رأسي) / ١٧٨ درجة (أفقي)
ألوان العرض	١٦,٧ مليون (٦ بت عالي التردد)
زمن الاستجابة	٥ مللي ثانية (لانتقال نقطة بكسل من ظل رمادي إلى آخر)
مكبر صوت خاص بالتمتع الصناعي	عدد ٢ سماعات استريو بقدرة ٣ وات
خرج سماعة الأذن	Yes (نعم)
صوت من HDMI	Yes (نعم)
HDMI دخل	Yes (نعم)
DVI دخل	DVI (رابط مزودج) مزود بنظام HDCP
D-Sub دخل	Yes (نعم)
دخول DisplayPort	Yes (نعم)
دخول الصوت	Yes (نعم)
استهلاك تشغيل الطاقة	> ٦٠ وات
الميل	-٥٥ ~ +٢٠
التثبيت على الحائط وفقاً لمعيار VESA	Yes (نعم) (١٠٠ مم x ١٠٠ مم)
الأبعاد المادية (العرض x الارتفاع x العمق)	٢١٨x٥٥٢,٣x٦٤٣ مم
مربع الأبعاد (العرض x الارتفاع x العمق)	٢٩,٦x٣٨٦,٢x٦٤٣ مم
الوزن الصافي (تقديرياً)	٨,٨ كجم
الوزن الإجمالي (تقديرياً)	١٢ كجم
نسبة الفوطية	شدة التيار الكهربائي ١٠٠~٢٤٠ فولت (مضمن)

\*هذه المواصفات عرضة للتغيير دون سابق إخطار.

### ٣-٣ اكتشاف الأخطاء وإصلاحها (الأسئلة الشائعة)

المشكلة	الحلول الممكنة
مؤشر بيان حالة الطاقة غير مضيء	<ul style="list-style-type: none"> <li>اضغط الزر  للتأكد من أن الشاشة في وضع التشغيل.</li> <li>تأكد من توصيل كبل التيار الكهربائي بالشاشة ومنفذ الطاقة على نحو سليم.</li> </ul>
مؤشر بيان حالة الطاقة مضيء باللون الأصفر الكهرماني ولا توجد صورة على الشاشة	<ul style="list-style-type: none"> <li>تحقق من أن الشاشة وجهاز الكمبيوتر في وضع التشغيل.</li> <li>تأكد من توصيل كبل الإشارة بالشاشة وجهاز الكمبيوتر على نحو سليم.</li> <li>افحص كبل الإشارة وتأكد من عدم انثناء أي من الدبابيس الموجودة به.</li> <li>وصل جهاز الكمبيوتر بشاشة أخرى للتأكد من عمله بشكل سليم.</li> </ul>
صورة الشاشة فاتحة أو داكنة أكثر مما ينبغي.	<ul style="list-style-type: none"> <li>اضبط إعدادات التباين والسطوع من خلال قائمة OSD (المعلومات المعروضة على الشاشة).</li> </ul>
صورة الشاشة لا تظهر في المنتصف أو بالحجم المناسب	<ul style="list-style-type: none"> <li>اضغط على زر <b>S / A</b> لمدة ثانيتين لضبط الصورة تلقائيًا.</li> <li>اضبط إعدادات الوضع الأفقي أو الرأسي من خلال قائمة OSD.</li> </ul>
صورة الشاشة مضطربة أو يظهر بها تموجات	<ul style="list-style-type: none"> <li>تأكد من توصيل كبل الإشارة بالشاشة وجهاز الكمبيوتر على نحو سليم.</li> <li>انقل الأجهزة الكهربائية التي قد تسبب تداخلًا كهربائيًا بعيدًا عن الشاشة.</li> </ul>
وجود عيوب بألوان الصورة (اللون الأبيض لا يظهر بلونه الطبيعي)	<ul style="list-style-type: none"> <li>افحص كبل الإشارة وتأكد من عدم انثناء أي من الدبابيس الموجودة به.</li> <li>قم بإعادة التعيين من خلال قائمة OSD.</li> <li>اضبط إعدادات الألوان (الأحمر/الأخضر/الأزرق) R/G/B أو اختر درجة الحرارة اللونية من خلال قائمة OSD.</li> </ul>
صورة الشاشة غير واضحة أو مشوشة	<ul style="list-style-type: none"> <li>اضغط على زر <b>S / A</b> لمدة ثانيتين لضبط الصورة تلقائيًا (خاص بوضع VGA فقط).</li> <li>اضبط أوضاع الفارق الزمني والساعة عبر قائمة OSD (المعلومات المعروضة على الشاشة).</li> </ul>
لا يوجد صوت أو الصوت منخفض	<ul style="list-style-type: none"> <li>تحقق من توصيل كبل الصوت بالشاشة وجهاز الكمبيوتر على نحو سليم.</li> <li>اضبط إعدادات الصوت لكل من الشاشة وجهاز الكمبيوتر.</li> <li>تأكد من صحة تثبيت وتنشيط برنامج تشغيل بطاقة الصوت الخاصة بجهاز الكمبيوتر.</li> </ul>



### ٤-٣ قائمة التوقيت المدعوم

التوقيت الأساسي المدعوم للكمبيوتر الشخصي

التردد الأفقي	معدل التحديث	الدقة
٣١,٤٦٩ كيلو هرتز	٦٠ هرتز	٤٨٠x٦٤٠
٣٧,٨٦١ كيلو هرتز	٧٢ هرتز	٤٨٠x٦٤٠
٣٧,٥ كيلو هرتز	٧٥ هرتز	٤٨٠x٦٤٠
٤٣,٢٦٩ كيلو هرتز	٨٥ هرتز	٤٨٠x٦٤٠
٣٥,١٥٦ كيلو هرتز	٥٦ هرتز	٦٠٠x٨٠٠
٣٧,٨٧٩ كيلو هرتز	٦٠ هرتز	٦٠٠x٨٠٠
٤٨,٠٧٧ كيلو هرتز	٧٢ هرتز	٦٠٠x٨٠٠
٤٦,٨٧٥ كيلو هرتز	٧٥ هرتز	٦٠٠x٨٠٠
٥٣,٦٧٤ كيلو هرتز	٨٥ هرتز	٦٠٠x٨٠٠
٤٨,٣٦٣ كيلو هرتز	٦٠ هرتز	٧٦٨x١٠٢٤
٥٦,٤٧٦ كيلو هرتز	٧٠ هرتز	٧٦٨x١٠٢٤
٦٠,٠٢٣ كيلو هرتز	٧٥ هرتز	٧٦٨x١٠٢٤
٦٨,٦٧٧ كيلو هرتز	٨٥ هرتز	٧٦٨x١٠٢٤
٦٧,٥ كيلو هرتز	٧٥ هرتز	٨٦٤x١١٥٢
٦٠ كيلو هرتز	٦٠ هرتز	٩٦٠x١٢٨٠
٦٣,٩٨١ كيلو هرتز	٦٠ هرتز	١٠٢٤x١٢٨٠
٧٩,٩٧٦ كيلو هرتز	٧٥ هرتز	١٠٢٤x١٢٨٠
٥٥,٩٣٥ كيلو هرتز	٦٠ هرتز	٩٠٠x١٤٤٠
٧٠,٦٣٥ كيلو هرتز	٧٥ هرتز	٩٠٠x١٤٤٠
٦٥,٢٩٩ كيلو هرتز	٦٠ هرتز	١٠٥٠x١٦٨٠
٦٧,٥ كيلو هرتز	٦٠ هرتز	١٠٨٠x١٩٢٠

أوضاع IBM، والتوقيت المعد مسبقاً في المصنع (مصادر دخل D-SUB و DVI-D و HDMI).

التردد الأفقي	معدل التحديث	الدقة
٣١,٤٦٩ كيلو هرتز	٧٠ هرتز	٣٥٠x٦٤٠
٣٧,٨٦١ كيلو هرتز	٨٥ هرتز	٣٥٠x٦٤٠
٣١,٤٦٩ كيلو هرتز	٧٠ هرتز	٤٠٠x٧٢٠
٣٧,٩٢٧ كيلو هرتز	٨٥ هرتز	٤٠٠x٧٢٠

أوضاع MAC، والتوقيت المعد مسبقاً في المصنع (مصادر دخل D-SUB و DVI-D و HDMI).

التردد الأفقي	معدل التحديث	الدقة
٣٥ كيلو هرتز	٦٧ هرتز	٤٨٠x٦٤٠
٤٩,٧٢٥ كيلو هرتز	٧٥ هرتز	٦٢٤x٨٣٢

أوضاع معيار VESA، والتوقيت المتاح للمستخدم

التردد الأفقي	معدل التحديث	الدقة
٣١,٠٢	٦٠ هرتز	٤٨٠x٨٤٨
٤٤,٤٤٤ كيلو هرتز	٦٠ هرتز	(RB)٧٢٠x١٢٨٠
٤٤,٧٧٢ كيلو هرتز	٦٠ هرتز	٧٢٠x١٢٨٠
٥٦,٤٥٦ كيلو هرتز	٧٥ هرتز	٧٢٠x١٢٨٠

٤٧,٣٩٦ كيلو هرتز	٦٠ هرتز	٧٦٨x١٢٨٠ (RB)
٤٩,٣٠٦ كيلو هرتز	٦٠ هرتز	٨٠٠x١٢٨٠ (RB)
٤٩,٧٠٢ كيلو هرتز	٦٠ هرتز	٨٠٠x١٢٨٠
٦٢,٧٩٥ كيلو هرتز	٧٥ هرتز	٨٠٠x١٢٨٠
٤٧,٧١٢ كيلو هرتز	٦٠ هرتز	٧٦٨x١٣٦٦
٥٥,٤٦٩ كيلو هرتز	٦٠ هرتز	٩٠٠x١٤٤٠ (RB)
٧٠,٦٣٥ كيلو هرتز	٧٥ هرتز	٩٠٠x١٤٤٠
٦٤,٦٧٤ كيلو هرتز	٦٠ هرتز	١٠٥٠x١٦٨٠ (RB)
٦٦,٥٨٧ كيلو هرتز	٦٠ هرتز	١٠٨٠x١٩٢٠
<b>وضع WQHD (DVI (رابط مزدوج) و HDMI و DP فقط)</b>		
٨٨,٧٨٧ كيلو هرتز	٦٠ هرتز	١٤٤٠x٢٥٦٠

### توقيتات SD/HD (دخل HDMI فقط)

صيغ 1.3 HDMI ، CEA-861B ، توقيتات SD/HD الأساسية المدعومة  
لـ (دخل HDMI فقط)

التردد الأفقي	معدل التحديث	الدقة
٣١,٥ / ٣١,٤٦٩ كيلو هرتز	٦٠ / ٥٩,٩٤ هرتز	640x480P
٣١,٥ / ٣١,٤٦٩ كيلو هرتز	٦٠ / ٥٩,٩٤ هرتز	720x480P
٣١,٢٥ كيلو هرتز	٥٠ هرتز	720x576P
٣٧,٥ كيلو هرتز	٥٠ هرتز	1280x720P
٤٥ / ٤٤,٩٥٥ كيلو هرتز	٦٠ / ٥٩,٩٤ هرتز	1280x720P
٢٨,١٢٥ كيلو هرتز	٥٠ هرتز	1920x1080i
٣٣,٧٥ / ٣٣,٧١٦ كيلو هرتز	٦٠ / ٥٩,٩٤ هرتز	1920x1080i

صيغ 1.3 HDMI ، CEA-861B ، توقيتات الاختيارية المدعومة  
لـ (دخل HDMI فقط)

التردد الأفقي	معدل التحديث	الدقة
٣١,٥ / ٣١,٤٦٩ كيلو هرتز	٦٠ / ٥٩,٩٤ هرتز	1440x480P
٣١,٢٥ كيلو هرتز	٥٠ هرتز	1440x576P
٥٦,٢٥ كيلو هرتز	٥٠ هرتز	1920x1080P
٦٧,٥ / ٦٧,٤٣٣ هرتز	٦٠ / ٥٩,٩٤ هرتز	1920x1080P

\* قد لا تكون الأوضاع غير المدرجة في الجدول أعلاه مدعومة. للحصول على أفضل مستوى للدقة، نوصي باختبار أحد الأوضاع المدرجة في الجداول أعلاه.

