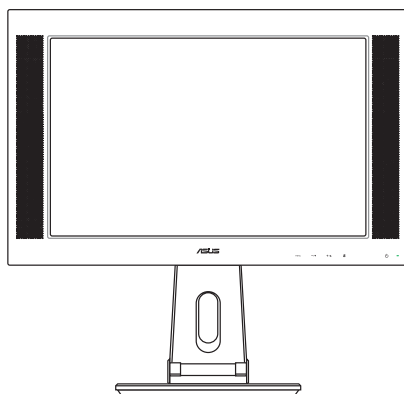


ASUS®

PW191

液晶显示器



用户手册

给用户的说明

本产品的所有部分，包括配件与软件等，其所有权归华硕电脑公司（以下简称华硕）所有，未经华硕公司许可，不得任意地仿制、拷贝、摘抄或转译。本用户手册没有任何型式的担保、立场表达或其它暗示。若有任何因本用户手册或其所提到之产品的所有信息，所引起直接或间接的数据流失、利益损失或事业终止，华硕及其所属员工恕不为其担负任何责任。除此之外，本用户手册所提到的产品规格及信息仅供参考，内容亦会随时更新，恕不另行通知。本用户手册的所有部分，包括硬件及软件，若有任何错误，华硕没有义务为其担负任何责任。

当下列两种情况发生时，本产品将不再受到华硕公司之保固及服务：

- (1) 该产品曾经非华硕授权之维修、规格更改、零件替换。
- (2) 产品序列号模糊不清或丧失。

用户手册中所谈论到的产品名称仅做识别之用，而这些名称可能是属于其他公司的注册商标或是版权。

产品规格或驱动程序改变，用户手册都会随之更新。更新的详细说明请您到华硕的互联网浏览或是直接与华硕公司联络。（联络数据请见下一页）

版权所有·不得翻印 ©2005 华硕电脑

产品名称：PW191

手册版本：V1 C2322

发表日期：2005 年 12 月

华硕的联络信息

华捷联合信息（上海）有限公司

BEIJING HUAWEI COMPUTER CO., LTD

市场信息 *Marketing Info*

地址：上海市闵行莘庄工业区
春东路508号

电话：86-21-54421616

技术支持 *Technical Support*

免费技术支持专线：800-820-6655 (中国)

传真：86-21-54420088

Email: tsd@asus.com.cn

线上讨论区：<http://netq.asus.com.cn>

互联网：<http://www.asus.com.cn/>

华硕电脑公司 ASUSTeK COMPUTER INC.(亚太地区)

市场信息 *Marketing Info*

地址：台湾台北市北投区立德路15号

电话：886-2-2894-3447

传真：886-2-2894-7798

技术支持 *Technical Support*

免费服务电话：0800-093-456

传真：886-2-2890-7698

互联网：<http://tw.asus.com>

ASUS COMPUTER INTERNATIONAL (美国)

市场信息 *Marketing Info*

地址：44370 Nobel Drive, Fremont,
CA. 94538, USA

电话：+1-502-995-0883

传真：+1-502-933-8713

Email: tmdl@asus.com

技术支持 *Technical Support*

电话：+1-502-995-0883

传真：+1-502-933-8713

在线连络：[http://vip.asus.com/eservice/
techserv.aspx](http://vip.asus.com/eservice/techserv.aspx)

互联网：<http://usa.asus.com>

ASUS COMPUTER GmbH (德国/奥地利)

市场信息 *Marketing Info*

地址：Harkort Str. 25, D-40880
Ratingen, BRD, Germany

电话：+49-2102-95990

传真：+49-2102-959911

互联网：<http://www.asuscom.de>

在线连络：[http://www.asuscom.de/
sales](http://www.asuscom.de/sales) (仅回答市场相关事
务的问题)

技术支持 *Technical Support*

电话：49-2102-95990 ... 主板/其它

49-2102-959910... 笔记本电脑

传真：49-2102-959911

在线支持：<http://www.asuscom.de/support>

目录

给用户的说明	3
华硕的连络信息	3
关于本用户手册	4
使用注意事项	6
产品包装内容	7

第一章：产品简介

1.1 概观	1-2
1.2 产品特性	1-2
1.3 前面板功能	1-3
1.4 后面板功能	1-4

第二章：安装与设置

2.1 取出显示器	2-2
2.2 连接排线	2-2
2.3 开启电源	2-3
2.4 调整显示器角度	2-4
2.5 拆除底座（壁挂使用）	2-5

第三章：基本操作

3.1 OSD 菜单	3-2
3.1.1 如何操作 OSD 菜单	3-2
3.1.2 OSD 菜单介绍	3-2
3.2 Pivot® Pro 应用程序	3-5
3.3 疑难解决	3-6
3.4 PW191 规格表	3-7
3.5 支持分辨率	3-8

关于本用户手册

提示符号

为了让您更快速的了解本产品的使用方式，在本手册中会出现以下的图示及说明文字，请您特别注意这些重点事项，而这些图示所代表的意义如下：



警告：提醒您在运行某一项工作时要注意您本身的安全。



小心：提醒您在运行某一项工作时要注意勿伤害到电脑主板元件。



重要：此符号表示您必须要遵照手册所描述之方式完成一项或多项软硬件的安装或设置。



注意：提供有助于完成某项工作的诀窍和其他额外的信息。

哪里可以找到更多信息

您可以经由下面所提供的两个管道来获得您所使用的华硕产品信息以及软硬件的升级信息等。

1. 华硕网站

您可以到 <http://www.asus.com.cn> 华硕电脑互联网站取得所有关于华硕软硬件产品的各项信息。

2. 其他文件

在您的产品包装盒中除了本手册所列举的标准配件之外，也有可能夹带有其他的文件，譬如经销商所附的产品保修单据等。

使用注意事项

在您开始操作本产品之前，请务必详阅以下注意事项，以避免因人为的疏失造成产品损伤甚至人体本身的安全。

- 使用前，请检查产品各部分组件是否正常，以及电源线是否有任何破损，或是连接不正确的情形发生。如有任何破损情形，请尽速与您的授权经销商联络，更换良好的线路。
- 液晶屏幕放置的位置请远离灰尘过多，温度过高，太阳直射的地方。
- 保持机器在乾燥的环境下使用，雨水、湿气、液体等含有矿物质将会腐蚀电子线路。
- 使用液晶屏幕时，务必保持周遭散热空间，以利散热。
- 使用前，请检查连接排线（包括 VGA 或 DVI 排线及电源线）是否都已经连接妥当再开机。
- 当您需要搬动液晶屏幕时，最好先将电源线及连接排线移除，并遵照正确的摆放方法。搬动液晶屏幕时，请确实握紧屏幕边缘，并保护好屏幕，千万不可只握取底座或连接线，以免不小心摔落地面，造成严重的损坏。
- 请用干净的软布轻轻擦拭液晶屏幕，对于顽强的污渍，则可沾取少许不含氨液、不含酒精的清洁剂擦拭，请勿直接喷洒清洁剂在屏幕上，以免液体渗入机件内，而造成电路及机件的故障。
- 避免边吃东西边使用液晶屏幕，以免污染机件造成故障。
- 请避免让纸张碎片、螺丝及线头等小东西靠近液晶屏幕之连接器、散热孔等处，避免短路及接触不良等情况发生。
- 当您有一阵子不使用液晶屏幕、休假或是台风天，请关闭电源之后将电源线拔掉。
- 请勿使用非本产品配备的任可变压器，由于电路设计之不同，将有可能造成内部零件的损坏。

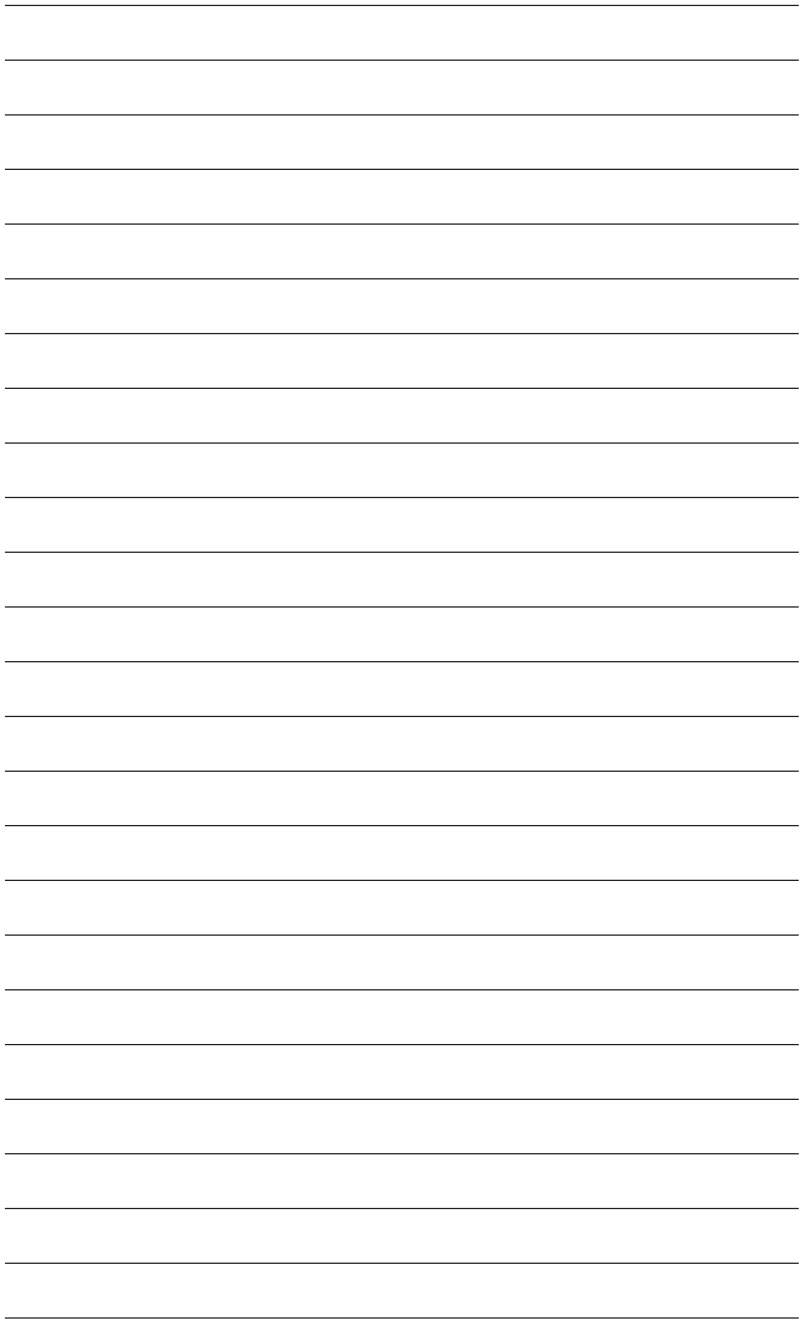
产品包装内容

以下列出本产品出货时的包装内容，请逐一清点：

- 华硕 PW191 液晶显示器
- 快速安装指南
- 用户手册 CD
- 电源线
- 变压器
- VGA 排线
- DVI 排线
- 音频排线
- 后侧接口外盖



若您发现产品包装内的组件有任何损坏，请立即与您的经销商联络。



第一章 产品简介

您可以在本章节中发现诸多华硕所赋予 PW191 的优异特色，利用简洁易懂的说明及图标，您将能够迅速掌握华硕 PW191 的各项功能及特性。

1.1 概观

感谢您购买华硕 PW191 液晶显示器!

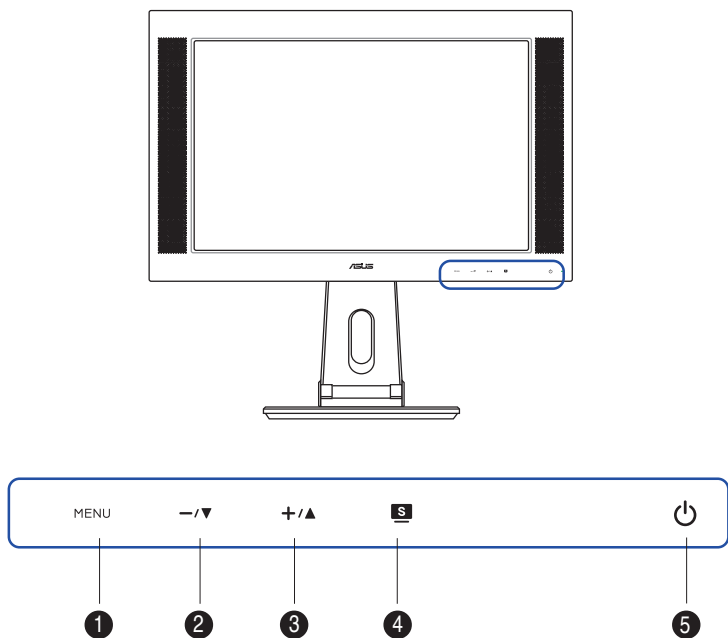
华硕 PW191 是一款为用户精心设计的新一代宽屏幕液晶显示器。为了确保本产品正确的安装与使用，请先详阅本手册的操作指南以及其他重要信息。

1.2 产品特性

- 19 寸宽屏幕液晶显示器
- 建议分辨率：1440 x 900
- 抗反射镜面面板
- 8 毫秒 (Tr+Tf) 快速反应时间
- 具备 SPLENDID™ 图像智慧功能
- 可通过 SPLENDID™ 快速功能键切换五种情境模式
- 三种肤色切换功能
- 超弹性的可视角度，适合人像及风景显示
- 可调整高度 / 倾斜度
- 可 90 度旋转面板
- 可转动底座
- 支持 Microsoft Windows® 2000/XP
- 支持 VESA 显示数据通道 DDC2B
- 支持 VESA 壁挂功能 (100 x 100 mm)
- 符合 EPA ENERGY STAR® 及人体工学设计
- 触控式按键
- 具备 VGA 及 DVI -D 双接口
- 具备一对 2W 立体声音箱及耳机输出
- 支持 RoHS

1.3 液晶显示器介绍

1.3.1 屏幕正面



1. MENU 进入 OSD 菜单 / 确定键:

- 进入 OSD 菜单
- 在 OSD 菜单中以 +/▲ 及 -/▼ 选择欲设置的选项然后按下此键，再运行细部的调整设置

2. -/▼ 音量调整 / 选择键:

- 音量调整快速键
- 按此键以减小选定功能的设置值，或跳到前一个功能选项

3. +/▲ 亮度调整 / 选择键:

- 亮度调整快速键
- 按此键以增加选定功能的设置值，或跳到下一个功能选项

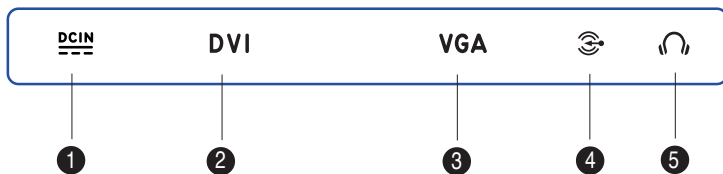
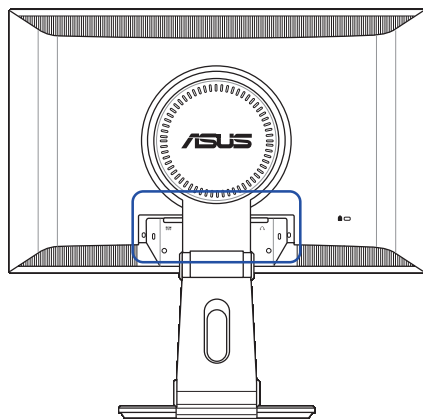
4. **S** SPLENDID™ 快速功能键:

- 此快速键可切换SPLendid™ 图像智慧功能的五种情境模式，包括风景模式、剧院模式、游戏模式、夜间模式和标准模式。
- 当开启 OSD 功能时，按此键退回上一层菜单，或退出 OSD 主菜单
- 按住此按键约 2-4 秒，自动调整至最适合的图像位置、时序及颜色

5. **⏻** 电源键:

- 轻触此按键以开启 / 关闭显示器电源
- 当此灯号亮蓝灯时，表示电源已开启
- 当此灯号亮橘色时，表示目前为休眠状态
- 当此灯号熄灭时，表示电源关闭

1.3.2 屏幕背面



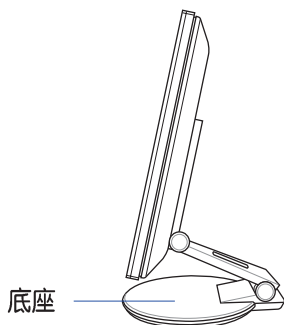
1. 电源插孔：连接电源变压器再连接到电源插座。
2. DVI 接口：连接电脑主机的 DVI 接口。
3. VGA 接口：连接电脑主机的 VGA 接口。
4. 音源输入接口：连接电脑主机的音频输出接口。
5. 耳机接口：连接耳机或音箱。

第二章 安装与设置

本章节说明 PW191 的安装及连接，以及各项基本操作方式及注意事项。

2.1 取出显示器

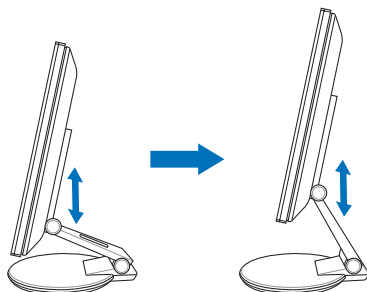
当您欲从产品包装箱取出 PW191 液晶显示器时，请务必特别小心，注意先将一手握住显示器的底座，另一手扶住显示器的面板部份，然后小心地将显示器从包装箱中完全地取出，并放置在平坦的桌面上。



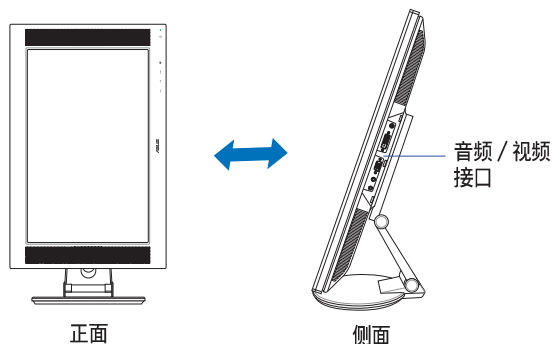
2.2 连接排线

请依照以下说明连接相关的排线：

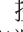

1. 首先，请调整显示器的高度，使其旋转 90 度时，不会碰触到底座。

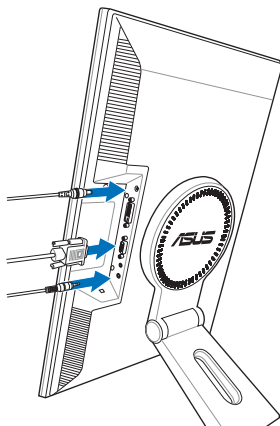


2. 将面板以逆时针方向旋转 90 度之后，您可以清楚地看到面板下方的接口（如下图右）。

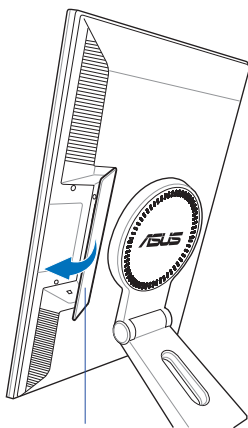


3. 连接排线：

- **连接电源线：**将电源变压器的一端连接到 **DCIN** 接口，再将电源线连接至变压器，另一端连接到电源插座。
- **连接 VGA 或 DVI 排线：**视您的显卡接口类型，您可以连接VGA 或 DVI 排线至电脑的 VGA 或 DVI 接口。
- **连接音频排线：**将音频排线的一端连接至  接口，另一端连接至电脑主机的音源输出接口。若要连接耳机，请连接至  接口。




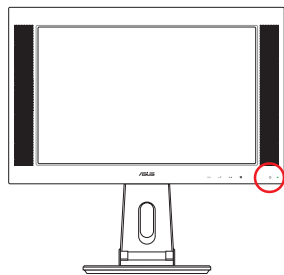
4. 在本产品的配件包内包含了一个接口外盖，当您连接好所需的排线之后，为了美观起见，您可以自行决定是否要加装上此一外盖。



接口外盖

2.3 开启电源

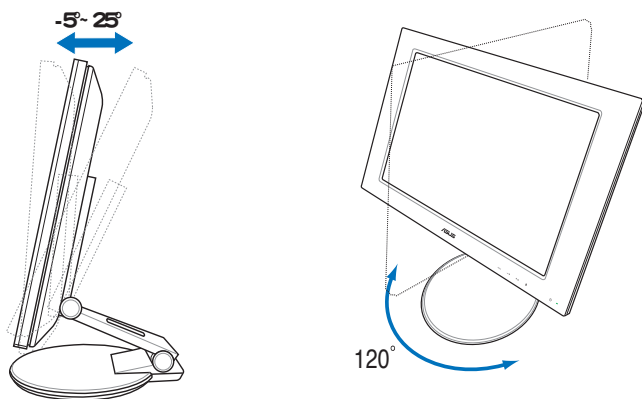
用手指头轻轻碰触  电源键，即可开启电源，当指示灯显示为蓝色时，表示电源已开启。



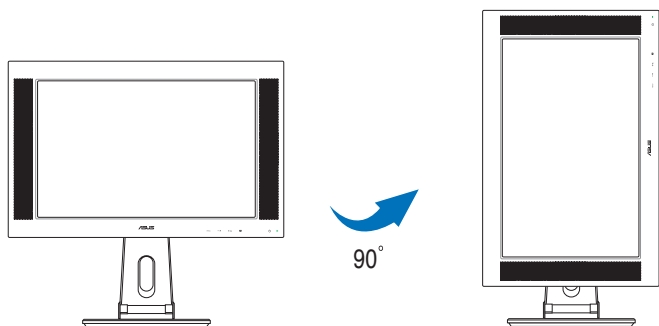
2.4 调整显示器角度

PW191 液晶显示器提供了灵活地的显示角度，用户可视各种使用情境及需要，调整至最适当的角度，以提供最佳的显示效果及浏览的舒适性。

1. 依据用户的视觉位置，显示器面板可前后调整 -5° 至 25° 的视角；左右则可调整至最大 120° 。



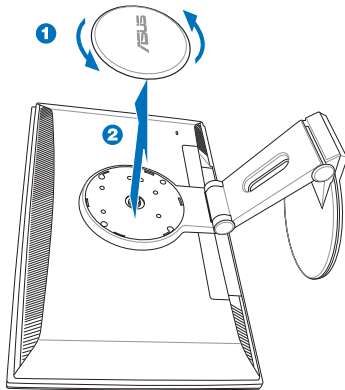
2. 针对网页浏览及平面排版等特殊需求，本显示器可逆时针旋转 90° 。搭配附赠的 Pivot Pro 软件，用户可方便地的以全屏浏览完整画面，不必再辛苦地上下滚动窗口。



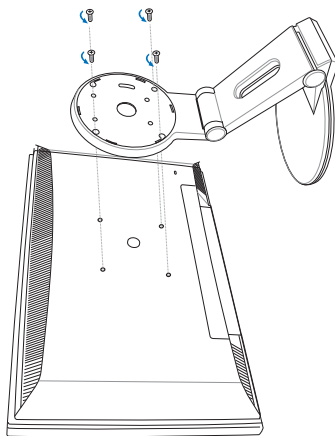
2.5 拆除底座（壁挂使用）

PW191 液晶显示器具备活动式的旋转底座，若您要采用壁挂方式，只需将旋转底座拆除即可。请依照以下的说明拆除底座：

1. 为了安全起见，请将液晶显示器的面板正面朝下平放在桌面上，桌面上最好铺上一张软布，以免刮伤面板。
2. 将 VESA 外盖逆时针旋转，以松开并取下 VESA 外盖。



3. 用十字螺丝起子松开四颗固定螺丝，即可取下底座。



请洽询经销商另外选购壁挂套件（100 mm x 100 mm）。

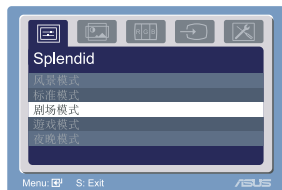
第三章 基本作

本章节说明 PW191 的安装及连接，以及各项基本操作方式及注意事项。

3.1 OSD 菜单

3.1.1 如何操作 OSD 菜单

1. 用手指轻触一下屏幕右下方的 MENU 键，屏幕上即会出现如右图的菜单画面。
2. 接著按下 $-/\nabla$ 或 $+/\blacktriangle$ 键，切换至其他的菜单项目，选择您欲运行设置的菜单项目后按下 MENU 键开始设置，若有次菜单出现，再按 $-/\nabla$ 或 $+/\blacktriangle$ 键选定欲设置的项目后，再按下 MENU 键。
3. 在设置画面中，按下 $-/\nabla$ 或 $+/\blacktriangle$ 键选择欲设置的选项，或直接调整设置值大小，确定后按 MENU 键。欲退回上一层菜单，请按 **S** 键。
4. 重覆步骤 2~3，运行其他设置项目，欲退出 OSD 菜单按 **S** 键。



3.1.2 OSD 菜单介绍

1. SPLENDID™ 图像智慧功能设置：

本项目提供了五种情境模式供选择，您也可以利用快速键 **S** 直接点击至您欲使用的模式：



- **风景模式：** SPLENDID™ 图像智慧功能的风景模式可提供浏览风景画面时使用。
- **标准模式：** SPLENDID™ 图像智慧功能的标准模式可提供浏览一般窗口画面时使用。
- **剧场模式：** SPLENDID™ 图像智慧功能的剧场模式可提供观看影片时使用。
- **游戏模式：** SPLENDID™ 图像智慧功能的游戏模式可提供电脑游戏时使用。
- **夜晚模式：** SPLENDID™ 图像智慧功能的夜晚模式可提供用户在较暗的环境下浏览画面时使用。

2. 图像调整:

本菜单提供了亮度、对比、清晰度、饱和度、位置（只在 VGA 模式下）及聚焦（只在 VGA 模式下）等六种功能设置项目：



- **亮度**：设置值为 0 至 100。您也可以直接按下 **+ / ▲** 快速键进入此一设置项目。
- **对比**：设置值为 0 至 100。
- **清晰度**：设置值为 0 至 100。
- **饱和度**：设置值为 0 至 100。
- **位置**：可调整水平及垂直位置，设置值为 0 至 100。
- **聚焦**：可调整相位及时序，设置值为 0 至 100。

3. 色彩调整:

本菜单提供了色温及肤色等二项功能设置项目：



- **色温**：可切换冷色温、常规色、暖色温或 sRGB。选择「用户模式」可自行设置红、绿、蓝的颜色，设置值为 0 至 100。
- **肤色**：可选择红色、自然色及黄色。



在色温选项中，若您选择冷色温，画面中的图像会偏蓝色，若您选择暖色温，则画面中的图像会偏红色。

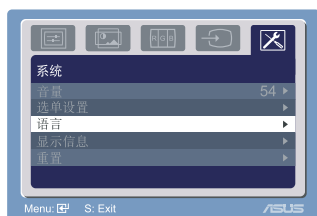
4. 输入选择：

请选择您所连接的显示接口为 VGA 或 DVI。当您同时连接 VGA 及 DVI 排线时，您可方便地在这里直接做切换：



5. 系统设置：

本菜单提供了音量、菜单设置、语言选择、显示信息及重置等功能设置项目：



- **音量：**设置值为 0 至 100。
- **菜单设置：**可设置 OSD 菜单的水平位置、垂直位置，设置值为 0 至 100。菜单时间的设置值为 10 至 120。
- **语言：**可切换十种语言，包括英文、德文、义大利文、法文、荷兰文、西班牙文、俄文、繁体中文、简体中文和日文）。
- **显示信息：**这里会显示显示器的连接接口、分辨率、更新率及显示器型号等相关信息。
- **重置：**可选择是否回覆到出厂缺省值。

3.2 Pivot® Pro 应用程序

- 本程序支持 Windows® 98SE、ME、NT 4.0、2000 及XP。
- Pivot® Pro 应用程序可提供多种角度的旋转。当您将屏幕逆时针旋转 90 度时，您可旋转画面来配合直立式画面的使用，而不需麻烦的上下拉动窗口卷轴。
- 欲使用本程序，请先依照光碟里的指示将本程序安装到目前所使用的电脑里面。
- 安装完成后，您可以自行设置不同显示角度的快速键。请在桌面上按鼠标右键，点击 **属性 / 设置值 / 高级 / Pivot Software / 快速键**。



默认的快速键为：

- Rotate > Ctrl + Shift + R
 - 0° > Ctrl + Shift + 0
 - 90° > Ctrl + Shift + 9
 - 180° > Ctrl + Shift + 8
 - 270° > Ctrl + Shift + 7
-

- 您也可以直接在任务栏上的 **Pivot Software** 图标上按鼠标左键，选择所要旋转的角度即可。

3.3 疑难解决

问题	解决方法
电源指示灯不亮	<ul style="list-style-type: none">● 触碰一下  按键，确认是否已开启电源。● 检查所有电源接口，确认是否已连接好电源线。
电源指示灯亮褐色，且屏幕无法显示	<ul style="list-style-type: none">● 检查显示器及电脑的电源是否已开启。● 检查所有连接排线，确认是否都已连接妥当。● 检查排线接口的针脚是否有任何损坏。● 尝试将电脑连接到其他显示器，以确认电脑完全正常。
屏幕画面太亮或太暗	<ul style="list-style-type: none">● 利用 OSD 菜单调整对比及亮度。
屏幕画面未置中或大小不适当	<ul style="list-style-type: none">● 按住  按键约二秒自动调整屏幕画面。● 利用 OSD 菜单调整菜单的水平及垂直位置。
屏幕画面出现阴影或波浪纹	<ul style="list-style-type: none">● 检查所有连接排线，确认是否都已连接妥当。● 移动各式电子设备时可能造成的电磁波干扰。
屏幕画面颜色失真（白色不像白色）	<ul style="list-style-type: none">● 检查排线接口的针脚是否有任何损坏。● 利用 OSD 菜单运行重置动作。● 利用 OSD 菜单调整 R/G/B 设置或色温。
屏幕画面模糊不清	<ul style="list-style-type: none">● 按住  按键约二秒自动调整屏幕画面。● 利用 OSD 菜单调整聚焦设置的相位和时序。
没有声音或音量太小	<ul style="list-style-type: none">● 检查显示器及电脑的音频排线是否连接妥当。● 调整电脑及显示器的音量。● 检查电脑的音频卡驱动程序是否正常运行。

3.4 PW191 规格表

面板类型	TFT LCD (抗反射镜面面板)
面板尺寸	19 寸宽屏幕
最佳分辨率	WXGA+ 1440x900
点距	0.285mm
亮度 (一般)	300cd/m ²
对比率 (一般)	500:1
可视角度(水平 / 垂直)	150° / 130°
显示颜色	16.2M
反应时间	8ms (Tr+Tf)
ZBD (无亮点)	Yes
SPLendid™ 图像智慧技术	Yes
情境选择	5 种情境模式 (使用快速键切换)
自动最佳化调整	Yes (使用快速键)
色温选择	5 种色温选择
肤色选择	3 种肤色切换
数位输入	24-Pin DVI-D
类比输入	15-Pin D-Sub
音频输入	3.5mm Mini-jack
耳机接口	3.5mm Mini-jack
颜色	银 + 黑
音箱 (内置)	2W x 2 Stereo
电源指示灯	蓝色 (ON) / 橘色 (Stand-By)
倾斜角度	+90° ~ -5°
底座旋转角度	+60° ~ -60°
中枢旋转	0° / 90° (逆时针方向)
高度调整	Yes
VESA 壁挂	100 x 100 mm
安全锁	Yes
电源规格	AC: 100~240V
消耗功率	电源开启时: <48W, 闲置时: <2W
净重 (Esti.)	8.5 Kg
毛重 (Esti.)	10.5 kg
多国语言支持	十种语言 (英文, 德文, 义大利文, 法文, 荷兰文, 西班牙文, 俄文, 繁体中文, 简体中文, 日文)
配件	VGA 排线, DVI 排线, 音频排线, 电源变压器, 电源线, 用户手册 CD (内含 Pivot® Pro), 快速使用指南, 保修卡
通过安规标准	Energy Star®, UL/cUL, CB, CE, FCC, CCC, BSMI, Gost-R, C-Tick, VCCI, RoHS, MIC



本规格可能会有所改变, 当您购买前, 请先与您的经销商做确认。

3.5 支持分辨率

模式	分辨率	水平刷新率	垂直刷新率	像素频率
DOS	720 x 400	31.47KHz	70Hz	28.32MHz
VGA	640 x 480	31.47KHz	60Hz	25.18MHz
	640 x 480	37.90KHz	72Hz	31.50MHz
	640 x 480	37.50KHz	75Hz	31.50MHz
SVGA	800 x 600	35.16KHz	56Hz	36.00MHz
	800 x 600	37.90KHz	60Hz	40.00MHz
	800 x 600	48.10KHz	72Hz	50.00MHz
	800 x 600	46.90KHz	75Hz	49.50MHz
XGA	1024 x 768	48.40KHz	60Hz	65.00MHz
	1024 x 768	56.50KHz	70Hz	75.00MHz
	1024 x 768	60.02KHz	75Hz	78.75MHz
SXGA	1280 x 1024	64.00KHz	60Hz	108.00MHz
	1280 x 1024	78.00KHz	75Hz	135.00MHz
VESA	1152 x 864	67.50KHz	75Hz	108.00MHz
VESA (Primary)	1440 x 900	55.94KHz	60Hz	106.00MHz



为了达到最佳的显示效果，建议您使用上方列表中的显示模式，未列出的模式有可能并不支持。