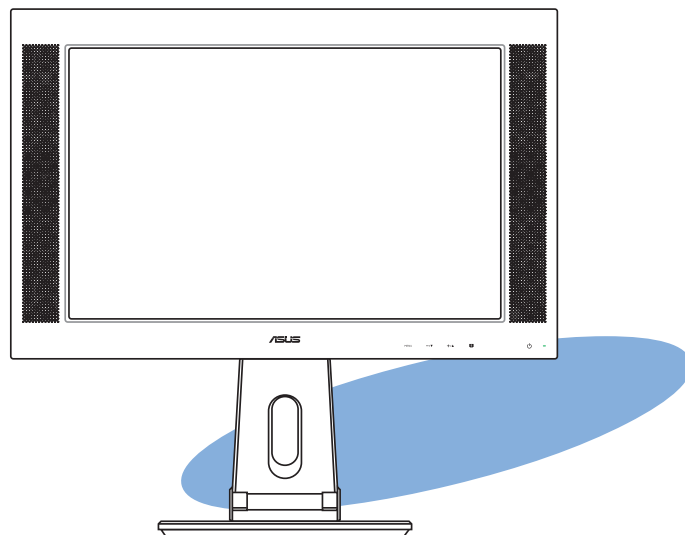


ASUS[®]

**PW191 Serie
LCD-monitor**

Gebruikershandleiding



Du2744

Eerste uitgave V1
Oktober 2006

Copyright © 2006 ASUSTeK COMPUTER INC. Alle rechten voorbehouden.

Geen enkel deel van deze handleiding, inclusief de beschreven producten en software, mag worden gekopieerd, overgedragen, bewerkt, opgeslagen in een retrievalstelsel, of vertaald in elke willekeurige taal in eender welke vorm of door eender welk middel, behalve documentatie die door de aankoper wordt bewaard voor back-updoeleinden, zonder de expliciete schriftelijke toestemming van ASUSTeK COMPUTER INC. ("ASUS").

De productgarantie of het onderhoud zal niet geldig zijn indien: (1) het product werd gerepareerd, gewijzigd of aangepast, tenzij dergelijke reparatie, wijziging of aanpassing schriftelijk werd goedgekeurd door ASUS; of (2) het serienummer van het product werd beschadigd of ontbreekt.

ASUS LEVERT DEZE HANDLEIDING "ZOALS HIJ IS" ZONDER ENIGE GARANTIE, HETZIJ EXPLICIET OF IMPLICIET, MET INBEGRIJF VAN, MAAR NIET GELIMITEERD TOT DE IMPLICIETE GARANTIES OF VOORWAARDEN VAN VERKOOPBAARHEID OF GESCHIKTHEID VOOR EEN BEPAALD DOEL. IN GEEN ENKEL GEVAL ZULLEN ASUS, ZIJN DIRECTIELEDEN, BEDRIJFSLEIDERS, WERKNEMERS OF AGENTEN VERANTWOORDELIJK ZIJN VOOR ELKE INDIRECTE, SPECIALE, INCIDENTIËLE, OF GEVOLGSCHADE (INCLUSIEF SCHADE DOOR VERLIES VAN WINSTEN, VERLIES VAN HANDEL, VERLIES VAN GEBRUIK VAN GEGEVENS, WERKONDERBREKING OF ENIG ANDER GELIJKAARDIG VERLIES), ZELFS INDIEN ASUS OP DE HOOGTE WERD GEBRACHT VAN DE MOGELIJKHEID VAN DERGELIJKE SCHADE VOORTKOMENDE UIT ENIG DEFECT OF ENIGE FOUT IN DEZE HANDLEIDING OF AAN DIT PRODUCT.

DE SPECIFICATIES EN INFORMATIE IN DEZE HANDLEIDING WORDEN ALLEEN GELEVERD VOOR INFORMATIEF GEBRUIK, EN ZIJN ONDERHEVIG AAN WIJZIGINGEN OP ELK OGENBLIK ZONDER VOORAFGAANDE KENNISGEVING EN ZE MOGEN NIET WORDEN BESCHOUWD ALS EEN VERBINTENIS VAN ASUS. ASUS AANVAARDT GEEN VERANTWOORDELIJKHEID OF AANSPRAKELIJKHEID VOOR FOUTEN OF ONNAUWKEURIGHEDEN DIE IN DEZE HANDLEIDING KUNNEN VOORKOMEN, MET INBEGRIJF VAN DE PRODUCTEN EN SOFTWARE DIE WORDEN BESCHREVEN.

Producten en bedrijfsnamen die in deze handleiding zijn vermeld, zijn mogelijk geregistreerde handelsmerken of auteursrechten van hun respectieve bedrijven en worden uitsluitend gebruikt voor identificatie of toelichting en in het voordeel van de eigenaar, zonder de bedoeling te hebben een inbreuk te plegen op hun rechten.

Inhoudsopgave

Bepalingen	iv
Veiligheidsinformatie	v
Onderhoud & reiniging	vi
Inhoud verpakking	viii

Chapter 1: Kennismaken met het product

1.1 Welkom!	1-2
1.2 Eigenschappen	1-2
1.3 Kennismaken met de monitor	1-3

Chapter 2: Instelling

2.1 De monitor openvouwen	2-2
2.2 De kabels aansluiten	2-2
2.3 De monitor inschakelen	2-3
2.4 De monitor afstellen	2-4
2.5 Het voetstuk loskoppelen (voor VESA-wandmontage)	2-5

Chapter 3: Algemene instructies

3.1 Het OSD-menu (On-Screen Display)	3-2
3.1.1 Opnieuw configureren	3-2
3.1.2 Kennismaken met de OSD-functies	3-2
3.2 Pivot®Pro-software	3-5
3.3 Problemen oplossen (FAQ)	3-6
3.4 Overzicht specificaties	3-7
3.5 Ondersteunde gebruiksmodi	3-13

Bepalingen

Verklaring van de Federale Communicatie Commissie

Dit apparaat voldoet aan Deel 15 van de FCC-voorschriften. Het gebruik is onderhevig aan de volgende twee voorwaarden:

- Dit apparaat mag geen schadelijke storingen veroorzaken, en
- Dit apparaat moet elke ontvangen storing aanvaarden, inclusief storingen die een ongewenste werking kunnen veroorzaken.

Dit apparaat is getest en voldoet aan de beperkingen van een Klasse B digitaal apparaat, conform met Deel 15 van de FCC-voorschriften. Deze beperkingen zijn ontworpen om een redelijke bescherming te vormen tegen schadelijke storingen wanneer het apparaat wordt gebruikt in een woonomgeving. Dit apparaat genereert, gebruikt en kan radiofrequente energie uitstralen. Indien het niet wordt geïnstalleerd en gebruikt in overeenstemming met de voorschriften, kan het schadelijke storingen in radiocommunicatie veroorzaken. Er is echter geen garantie dat er zich geen storingen zullen voordoen in een specifieke installatie. Indien dit apparaat toch schadelijke storingen veroorzaakt in de radio- of televisieontvangst, wat kan worden bepaald door het apparaat uit en in te schakelen, raden wij u aan de storing op te lossen met een van de volgende maatregelen:

- Verplaats de ontvangstantenne of wijzig de richting.
- Vergroot de afstand tussen het apparaat en de ontvanger.
- Sluit het apparaat aan op een ander stopcontact dan dat waarop de ontvanger is aangesloten.
- Vraag hulp aan uw verkoper of een ervaren radio- of TV-technicus.

Als partner van Energy Star® heeft ons bedrijf vastgesteld dat dit product voldoet aan de richtlijnen van Energy Star® betrekking tot efficiënt energiebeheer.

Verklaring Canadees Communicatiedepartement

Dit digitale apparaat is niet in overtreding van de Klasse B-beperkingen voor emissie van radoruis van digitale apparaten zoals is vastgesteld in de reglementering betreffende radiostoringen van het Canadese Communicatiedepartement.

Dit klasse B digitaal apparaat is conform met de Canadese richtlijn ICES-003.

Veiligheidsinformatie

- Lees alle documentatie die bij de verpakking is geleverd aandachtig door voordat u de monitor installeert.
- Om het risico op brand of schokken te voorkomen, mag u de monitor nooit blootstellen aan regen of vocht.
- Probeer nooit de behuizing van de monitor te openen. De gevaarlijke hoge spanning in de monitor kan ernstige lichamelijke letsels veroorzaken.
- Als de voeding defect is, mag u niet proberen deze zelf te repareren. Neem contact op met een bevoegde servicetechnicus of met uw verkoper.
- Controleer voordat u het product gebruikt of alle kabels correct zijn aangesloten en of er geen schade is aan de voedingskabels. Indien u enige schade ontdekt, neem dan onmiddellijk contact op met uw leverancier.
- De sleuven en openingen op de achterkant of de bovenkant van de behuizing zijn bedoeld voor de ventilatie. Blokkeer deze sleuven niet. Plaats dit product nooit in de buurt van of op een radiator of een warmtebron, tenzij de geschikte ventilatie is voorzien.
- De monitor mag alleen worden gebruikt met het type stroombron dat op het label is aangegeven. Als u niet zeker bent van het stroomtype in uw huis, kunt u contact opnemen met uw leverancier of uw lokale elektriciteitsmaatschappij.
- Gebruik de geschikte voedingsstekker die voldoet aan uw lokale elektriciteitsnormen.
- Zorg dat u geen powerstrips en verlengkabels overbelast. Een overbelasting kan brand of elektrische schokken veroorzaken.
- Vermijd stof, vochtigheid en extreme temperaturen. Plaats de monitor niet op een plaats waar deze nat kan worden. Plaats de monitor op een stabiel oppervlak.
- Koppel het apparaat los tijdens een onweer of als u het gedurende langere tijd niet zult gebruiken. Dit zal de monitor beschermen tegen schade door stroompieken.
- Duw nooit objecten in de sleuven van de monitorbehuizing of mors geen vloeistof op de behuizing.
- Voor een bevredigende werking, mag u de monitor alleen gebruiken met UL-gecertificeerde computers die over de correct geconfigureerde contactdoos beschikken met een markering 100-240V AC.
- Als u technische problemen met de monitor ondervindt, moet u contact opnemen met een bevoegde servicetechnicus of uw verkoper.

Onderhoud & reiniging

- Wij raden u aan de kabels en de voedingskabels los te koppelen voordat u de monitor optilt of verplaatst. Volg de correcte tiltechnieken wanneer u de monitor plaatst. Wanneer u de monitor optilt of draagt, neemt u de randen van de monitor vast. Til het scherm niet op bij de voet of de kabel.
- Reinigen. Schakel uw monitor uit en koppel de voeding los. Reinig het oppervlak van de monitor met een vezelvrije, niet schurende doek. Hardnekkige vlekken kunnen worden verwijderd met een doek die met een mild reinigingsmiddel is bevochtigd.
- Vermijd het gebruik van een reinigingsmiddel dat alcohol of aceton bevat. Gebruik een reinigingsmiddel voor gebruik met een LCD. Spuit het reinigingsmiddel nooit rechtstreeks op het scherm omdat het anders in de monitor kan lopen en elektrische schokken veroorzaken.

De volgende symptomen zijn normaal voor de monitor:

- Door de aard van de fluorescentielamp, kan het scherm flikkeren tijdens het eerste gebruik. Schakel de voedingsschakelaar uit en schakel deze opnieuw zodat in om de flikkering te laten verdwijnen.
- Afhankelijk van het bureaubladpatroon dat u gebruikt, is het mogelijk dat de helderheid op het scherm niet volledig gelijkmatig is.
- Wanneer hetzelfde beeld meerdere uren wordt weergegeven, kan een schaduwbeeld van het vorige scherm achterblijven nadat u naar een ander beeld bent geschakeld. Het scherm zal zichzelf langzaam herstellen. U kunt de voeding ook gedurende meerdere uren uitschakelen.
- Wanneer het scherm zwart wordt of knippert, of als het niet meer werkt, moet u contact opnemen met uw verkoper of servicecentrum voor de reparatie. Repareer het scherm nooit zelf!

Procedures die in deze gids worden gebruikt



WAARSCHUWING: Informatie om lichamelijke letsels te voorkomen terwijl u een taak probeert uit te voeren.



OPGELET: Informatie om schade aan onderdelen te voorkomen wanneer u een taak probeert uit te voeren.



BELANGRIJK: Informatie die u MOET volgen om een taak te voltooien.



OPMERKING: Tips en extra informatie om u te helpen bij het voltooien van een taak.

Waar vindt u meer informatie?

Raadpleeg de volgende bronnen voor meer informatie en voor product- en software-updates.

1. ASUS-websites

De websites van ASUS over de hele wereld bieden bijgewerkte informatie over ASUS hardware- en softwareproducten. De ASUS websites zijn weergegeven op de binnenzijde van de cover van deze handleiding.

2. Optionele documentatie

Uw productpakket kan optionele documentatie bevatten, zoals garantiebrochures, die door uw verkoper toegevoegd zijn. Deze documenten maken geen deel uit van de standaardverpakking.

Inhoud verpakking

Controleer of de volgende items aanwezig zijn in de verpakking van de PW191 LCD:

- ✓ LCD-scherm
- ✓ Snelstartgids
- ✓ Ondersteunings-cd
- ✓ 1 x voedingskabel
- ✓ 1 x voedingsadapter
- ✓ 1 x VGA-kabel
- ✓ 1 x DVI-kabel (PW191/PW191A)
- ✓ 1 x Audiokabel
- ✓ 1 x klep aansluiting achteraan



Als een van de bovenstaande items beschadigd is of ontbreekt, neem dan onmiddellijk contact op met uw leverancier.

Hoofdstuk 1

Dit hoofdstuk biedt een algemene beschrijving van de ASUS LCD-monitor PW191 Serie. Hier vindt u een overzicht van de monitorfuncties, inclusief een kennismaking met de panelen op de voor- en achterzijde.

Kennismaken met het product

1.1 Welkom!

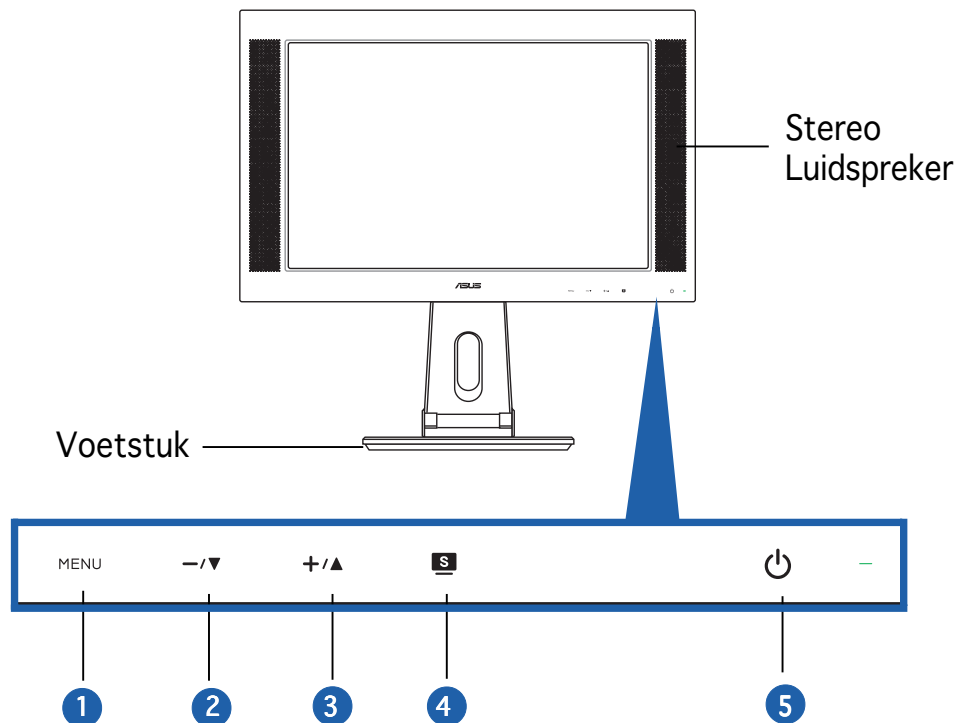
Hartelijk dank voor uw aankoop van de ASUS® PW191 Serie LCD-monitor! De nieuwste breedbeeld LCD-monitor van ASUS biedt een zuiverder, breder en helderder beeldscherm, aangevuld met talrijke functies die uw kijkervaring verbeteren. U kunt de ASUS® PW191 Serie LCD-monitor linksom draaien naar de portretstand, zodat u een volledige weergave krijgt van uw documenten en webpagina's. Hierdoor zult u de schuifbalk veel minder moeten gebruiken wanneer u documenten leest of op internet surft. De PW191 Serie kan ook worden gedraaid, gekanteld en in hoogte worden versteld. Het beschikt bovendien over een anti-reflectiescherm zodat uw ogen beschermd worden en het onderhoud van uw monitor gemakkelijker wordt (alleen PW191). De intelligente sensorknoppen op het voorpaneel worden weergegeven als zwakke LED's tot u erop drukt. Dit geeft de PW191 Serie nog meer elegantie en een stijlvolle functionaliteit. Al deze functies maken van de PW191 Serie een onvergelijkelijk product dat u optimaal gebruiksgemak en een fantastische visuele ervaring biedt.

1.2 Eigenschappen

- 19" breedbeeld LCD-monitor
- Aanbevolen resoluties: 1440 X 900
- Anti-reflectiescherm (alleen PW191)
- Snelle responstijd van 8ms (Tr+Tf) (PW191)
Snelle responstijd van 5ms (Tr+Tf) (PW191A/PW191S)
- SPLENDID™ Video Enhancement-technologie
- 5 vooraf ingestelde videostanden die via een sneltoets kunnen worden geschakeld
- De keuze uit 3 huidskleuren
- Flexibele beeldschermoriëntatie met staande/liggende stand
- Kantelen/ hoogteafstelling
- Draaihoek/90° draaien
- Compatibel met Microsoft Windows® 2000/XP
- Compatibel met VESA-beeldscherm gegevenskanaal DDC2B
- Geschikt voor VESA-wandmontage (100x100mm)
- EPA ENERGY STAR® en ergonomisch design
- Aanraaksensortoetsen
- Ingangen voor VGA DVI-D (PW191/PW191A)
- 2W x 2 stereo luidsprekers en oortelefoonuitgang
- RoHS-compatibel

1.3 Kennismaken met de monitor

Voorkant van de LCD-monitor



De aanraaksensors zijn gevoelig. Raak de functie die u wilt inschakelen, zachtjes aan. Duw niet te hard op het voorpaneel om schade aan het paneel en de sensors te voorkomen.

- 1. MENU Sensor:**
 - Raak deze sensor aan om het pictogram (functie) dat is gemarkeerd wanneer het OSD-menu is geactiveerd, in te voeren/te selecteren.
- 2. -/▼ Sensor:**
 - Raak deze sensor aan om de waarde van de geselecteerde functie te verlagen of om naar de vorige functie te gaan.
 - Dit is ook een sneltoets voor de volumeregeling.
- 3. +/▲ Sensor:**
 - Raak deze sensor aan om de waarde van de geselecteerde functie te verhogen of om naar de volgende functie te gaan.
 - Dit is ook een sneltoets voor het aanpassen van de Helderheid.

4. **S Sensor:**

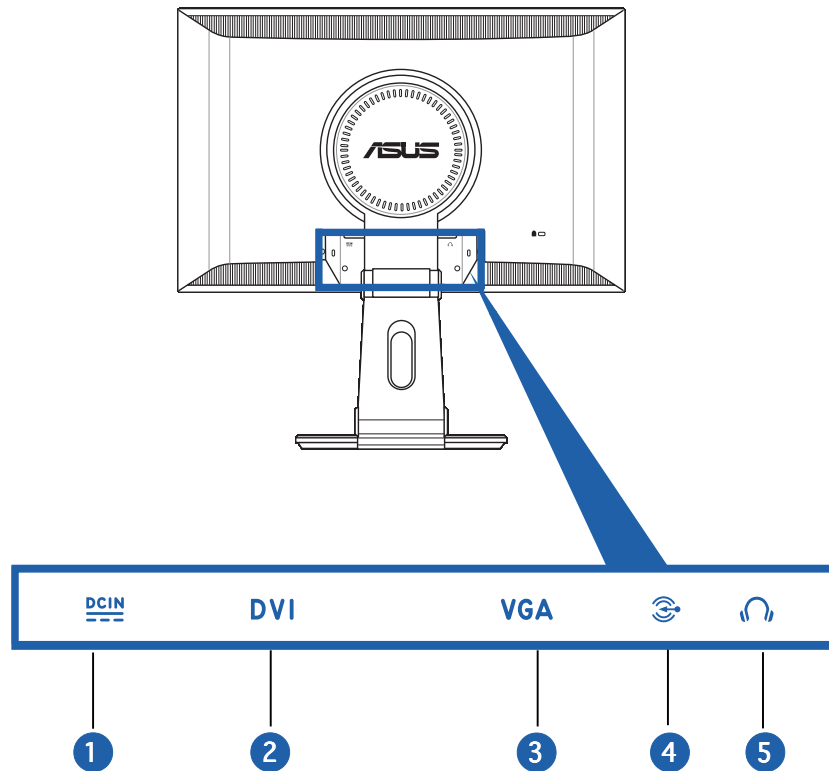
- Gebruik deze sneltoets om te schakelen tussen vijf vooraf ingestelde videostanden (Spel, Nachtopname, Landschap, standaard, Bioscoop) met de SPLENDID™ Video Enhancement-technologie.
- Sluit het OSD-menu af of keer terug naar het vorige menu wanneer het OSD-menu actief is.
- Druk gedurende 2 tot 4 seconden op de sensor om het beeld automatisch aan te passen naar de optimale instellingen voor positie, klok en fase.



5. **Voedingsensor/-indicator:**

- Raak deze sensor aan om de LED-indicaties van de monitor in/uit te schakelen.

Status	Beschrijving
Blauw	AAN
Oranje	Stand-bymodus
UIT	UIT

Achterkant van de LCD-monitor



1. **DC-ingang.** Deze poort verbindt de voedingsaansluiting van de meegeleverde voedingsadapter.
2. **DVI-poort.** Deze 24-pins poort is voor de aansluiting van het digitale DVI-D-sigitaal op de pc (personal computer). (PW191/PW191A)
3. **VGA-poort.** Deze 15-pins poort is voor de VGA-aansluiting op de pc.
4. **Audio-ingang** . Deze poort verbindt de pc-audiobron via de meegeleverde audiokabel.
5. **Hoofdtelefoonaansluiting** . Deze poort verbindt een hoofdtelefoon met een mini stereosteekker (3,5 mm).



De hoofdtelefoon moet afzonderlijk worden aangeschaft.

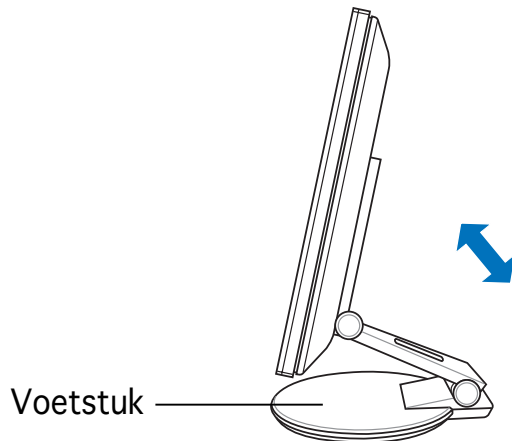
Hoofdstuk 2

Dit hoofdstuk biedt instructies over de manier waarop u de kabels correct moet aansluiten en de kantelhoek op de juiste manier kunt aanpassen.

Instelling

2.1 De monitor openvouwen

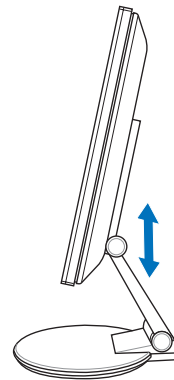
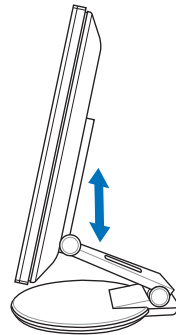
De monitor is dicht gevouwen in de verpakking. Om de monitor open te vouwen, houdt u de voet met de ene hand vast en kantelt u de monitor voorzichtig naar voor met de andere hand.



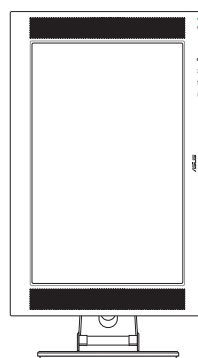
2.2 De kabels aansluiten

De kabels aansluiten:

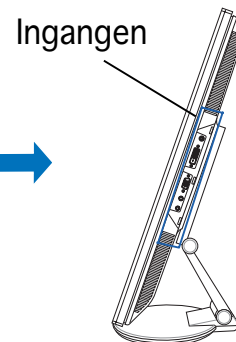
1. Stel de monitor af op de gewenste hoogte en met de kantelhoek van uw voorkeur.



2. Draai de monitor 90° linksom zodat u de poorten op de onderkant van het achterpaneel duidelijk kunt zien.

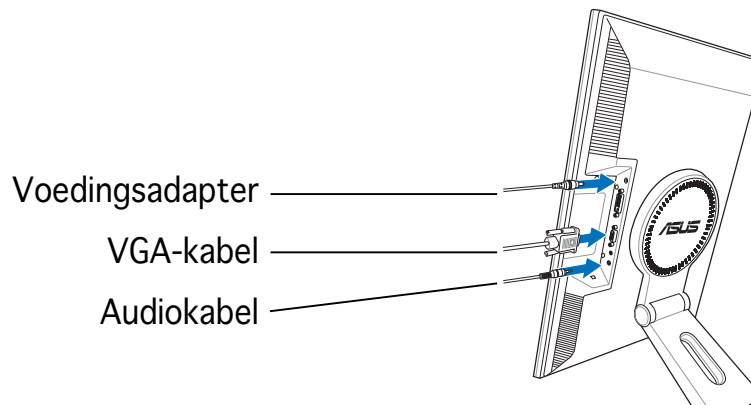


Vooraanzicht



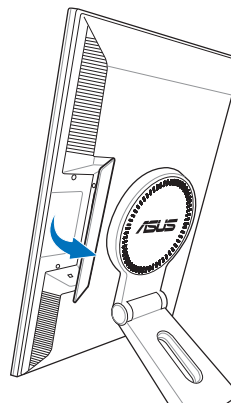
Zijaanzicht

3. Sluit de kabels aan zoals weergegeven:





- **De audiokabel aansluiten:** sluit het ene uiteinde van de audiokabel aan op de audio-ingang van de monitor en het andere uiteinde op de audio-uitgang van de multimediatekstkaart (of geluidskaart) van uw computer.
- **De voedingsadapter aansluiten:** sluit eerst de kabel van de adapter stevig aan op de gelijkstroomingang van de monitor. Sluit vervolgens de voedingsstekker aan op de adapterpoort en stop het andere uiteinde in een stopcontact.
- **De VGA-kabel aansluiten:**
 - a. Stop de VGA/DVI-aansluiting in de VGA/DVI-poort van de LCD-monitor.
 - b. Sluit het andere uiteinde van de VGA/DVI-kabel op de VGA/DVI-poort van uw computer.
 - c. Maak de twee schermen vast om de VGA/DVI-aansluiting te bevestigen.

4. Sluit de klep van de aansluiting achteraan. Lijn de klep uit op de drie sleuven bij de poorten en sluit de klep grondig. Als u een klik hoort, betekent dit dat de klep correct is gesloten.



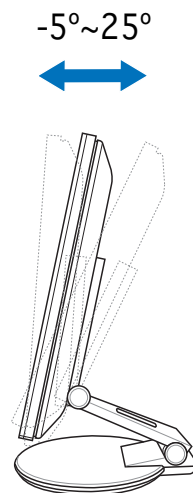
2.3 De monitor inschakelen

Raak de voedingsindicator  zachtjes aan. Zie pagina 1-4 voor de locatie van de voedingsindicator. De voedingsindicator  licht blauw op om aan te geven dat de monitor AAN is.

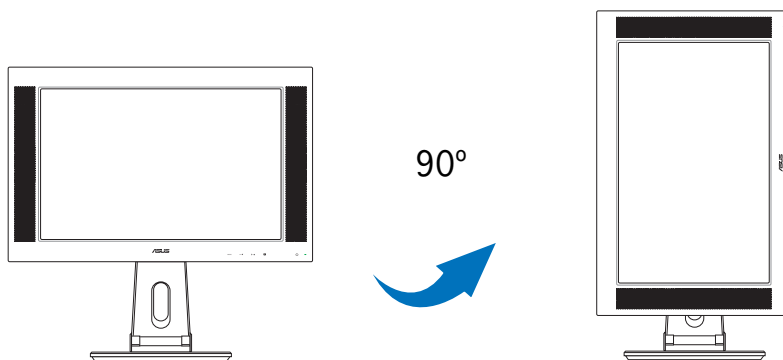
2.4 De monitor afstellen

U kunt de monitor in verschillende richtingen afstellen, zoals hieronder weergegeven.

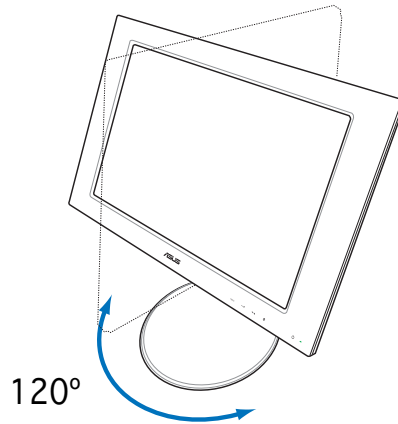
- Voor een optimale weergave, raden wij u aan recht voor de monitor te gaan zitten en de monitor vervolgens af te stellen in een hoek die voor u het meeste comfort biedt.
- Houd het voetstuk vast om te voorkomen dat de monitor valt wanneer u de hoek wijzigt.
- U kunt de hoek van de monitor aanpassen tussen -5° en 25° .



- U kunt de monitor ook 90° linksom draaien.



- Het voetstuk biedt u de mogelijkheid de monitor tot 120° links/rechts te draaien.



2.5 Het voetstuk loskoppelen (voor VESA-wandmontage)

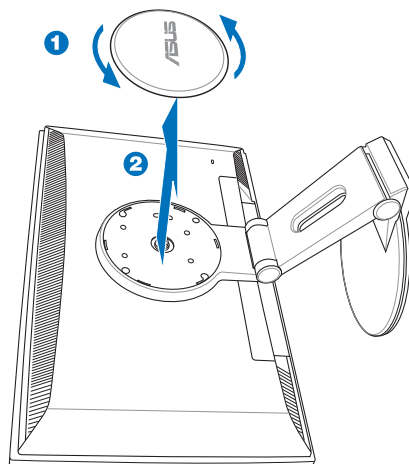
Het afneembare voetstuk van de PW191-monitor is speciaal ontworpen voor VESA-wandmontage.

Het voetstuk loskoppelen:

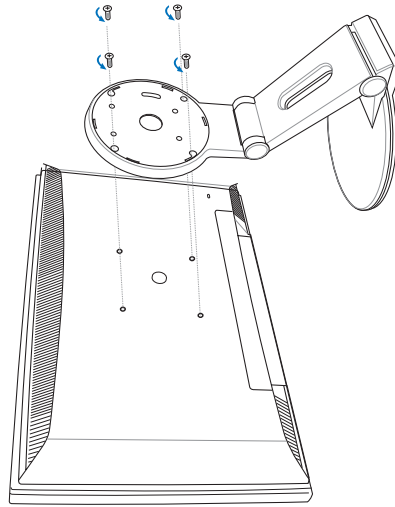
1. Draai de VESA-klep linksom om de klep te openen.
2. Verwijder de VESA-klep van het voetstuk.



Leg de monitor met de voorzijde omlaag om het loskoppelen gemakkelijker en veiliger te laten verlopen. Wij raden u aan het oppervlak van het beeldscherm af te dekken met een zachte doek om schade aan de monitor te voorkomen.



3. Gebruik een schroevendraaier om de vier schroeven op het voetstuk van de monitor te verwijderen.



De VESA-wandmontage (100 mm x 100 mm) moet afzonderlijk worden aangeschaft.

Hoofdstuk 3

In dit hoofdstuk maakt u kennis met het bedieningssysteem en met de manier waarop u het OSD-menu (On-Screen Display) en de Pivot®Pro-software kunt gebruiken.

Algemene instructies

3.1 Het OSD-menu (On-Screen Display)

3.1.1 Opnieuw configureren

1. Druk op de sensor **MENU** om het OSD-menu te activeren.



2. Druk op **+ / ▲** en **- / ▼** om door de functies te navigeren. Markeer en activeer de gewenste functie door de sensor **MENU** aan te raken. Als de functie een submenu heeft, drukt u opnieuw op **+ / ▲** en **- / ▼** om door de functies van het submenu te navigeren. Markeer en activeer de gewenste submenufunctie door de sensor **MENU** aan te raken.
3. Druk op **+ / ▲** en **- / ▼** om de instellingen van de geselecteerde functie te wijzigen.
4. Druk op de sensor **S** om het OSD-menu af te sluiten. Herhaal stappen 2 en 3 om een andere functie aan te passen.

3.1.2 Kennismaken met de OSD-functies

1. Splendid

Deze functie bevat vijf subfuncties die u volgens uw voorkeur kunt selecteren.



- **Landschap (Scenery Mode):** selecteer deze stand voor landschappen met SILENDID™ Video Enhancement (videoverbetering).
- **Standaard (Standard Mode):** selecteer deze stand voor algemeen Windows-gebruik met SILENDID™ Video Enhancement (videoverbetering).
- **Theater (Theater Mode):** selecteer deze stand voor films met SILENDID™ Video Enhancement (videoverbetering).
- **Spel (Game Mode):** selecteer deze stand voor spelletjes met SILENDID™ Video Enhancement (videoverbetering).
- **Nacht (Night View Mode):** selecteer deze stand voor weergave van donkere opnamen met SILENDID™ Video Enhancement (videoverbetering).

2. Beeldinst (Image)

Vanaf deze functie kunt u de helderheid, het contrast, de scherpte, de verzadiging, de positie (alleen VGA) en de scherpstelling (alleen VGA) instellen.



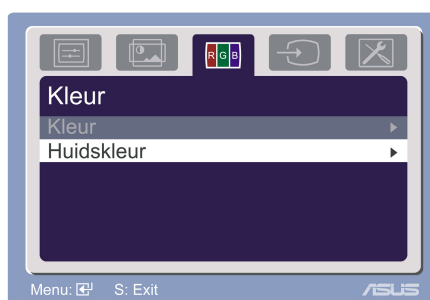
- **Helderheid (Brightness):** Het aanpassingsbereik ligt tussen 0 en 100. **+ / ▲** is een sneltoets om deze functie te activeren.
- **Contrast:** Het aanpassingsbereik ligt tussen 0 en 100.
- **Scherpte (Sharpness):** Het aanpassingsbereik ligt tussen 0 en 100.
- **Kleurverzadiging (Saturation):** Het aanpassingsbereik ligt tussen 0 en 100.
- **Positie (Position):** past de horizontale positie (H-Position) en de verticale positie (V-Position) van het beeld aan. Het aanpassingsbereik ligt tussen 0 en 100.
- **Scherpstellen (Focus):** vermindert de ruis van de horizontale en de verticale lijnen van het beeld door Fase (Phase) en Klok (Clock) afzonderlijk aan te passen. Het aanpassingsbereik ligt tussen 0 en 100.



- Fase (Phase) past de fase aan van het drie pixels kloksignaal. Wanneer een fase verkeerd is ingesteld, zal het scherm horizontale storingen vertonen.
- Klok (Clock) (pixelfrequentie) beheert het aantal pixels dat door één horizontale haal wordt gescand. Als de frequentie niet juist is, vertoont het scherm verticale strepen en heeft het beeld niet de juiste verhouding.

3. Kleur (Color)

In deze functie kunt u de gewenste beeldkleur selecteren.



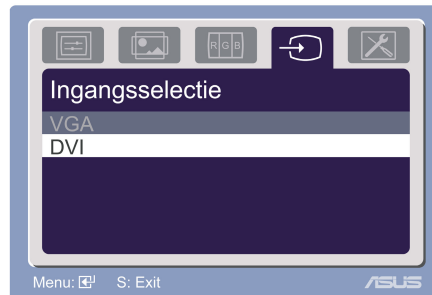
- **Kleur (Color Temp.):** bevat vijf kleurstanden: Koel, Normaal, Warm, sRGB en Gebruiker.
- **Huidskleur (Skin Tone):** bevat de drie kleurstanden Reddish (Roodachtig), Natural (Natuurlijk) en Yellowish (Geelachtig).



In de stand User (Gebruiker) kunnen de kleuren R (rood), G (groen) en B (blauw) door de gebruiker worden geconfigureerd. Het aanpassingsbereik ligt tussen 0 en 100.

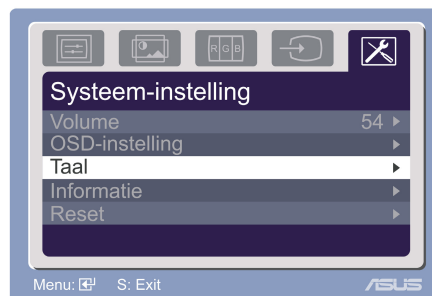
4. Ingangsselectie (Input Select)

Via deze functie kunt u VGA of DVI selecteren als invoerbron.
(PW191/PW191A)



5. Systeem-instelling (System Setup)

Hiermee kunt u het systeem aanpassen.

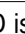




- **Volume:** Het aanpassingsbereik ligt tussen 0 en 100. $\leftarrow/\blacktriangledown$ is een sneltoets om deze functie te activeren.
- **OSD-instelling (OSD Setup):** past de horizontale positie (H-Position) en de verticale positie (V-Position) van het OSD aan. Het aanpassingsbereik ligt tussen 0 en 100. In de selectie Timeout van het OSD, kunt u de time-out van het OSD instellen van 10 tot 120.
- **Taal (Language):** U hebt de keuze uit tien talen: Engels, Duits, Italiaans, Frans, Nederlands, Spaans, Russisch, Traditioneel Chinees, Vereenvoudigd Chinees en Japans.
- **Informatie (Information):** toont de monitorinformatie.
- **Reset:** Selecteer Ja (Yes) om de standaardwaarden opnieuw in te stellen. Selecteer Nee (No) om de huidige status te behouden.

3.2 Pivot®Pro-software

- Pivot®Pro is een programma dat werd ontwikkeld voor draaibare monitors. Met deze software kunt u het beeld 90°, 180° en 270° draaien om het af te stemmen op de stand van de monitor.
- Installeer Pivot®Pro op uw pc voordat u het gebruik van deze software start.
- De Pivot®Pro-software is meegeleverd op de ondersteunings-cd.
- **Installatierichtlijnen:**
 1. Sluit eerst alle andere toepassingen.
 2. Zorg ervoor dat de (oorspronkelijke) stuurprogramma's van de fabrikant van de grafische kaart zijn geïnstalleerd voordat u de Pivot®Pro-software installeert.
 3. Plaats de ondersteunings-cd in het optisch station en voer het programma START_PIVOT uit.
- Deze software ondersteunt alleen de besturingssystemen Windows® 98SE, ME, NT 4.0, 2000, en XP.
- Na de installatie kunt u de sneltoetsen instellen voor verschillende draaihoeken. Klik hiervoor met de rechtermuisknop op het bureaublad --> selecteer Eigenschappen --> Instellingen --> Geavanceerd --> Pivot Software --> Hotkeys.
- De standaard sneltoetsen voor elke draaihoek zijn de volgende:
 - Draaien - Ctrl + Shift + R
 - 0° - Ctrl + Shift + 0
 - 90° - Ctrl + Shift + 9
 - 180° - Ctrl + Shift + 8
 - 270° - Ctrl + Shift + 7
- Ga naar www.portrait.com voor meer informatie of hulp.

3.3 Problemen oplossen (FAQ)

Probleem	Mogelijke oplossing
De voedings-LED is niet AAN	<ul style="list-style-type: none"> • Druk op de sensor  om te controleren of de monitor is INGESCHAKELD. • Controleer of de voedingskabel correct is aangesloten op de monitor en het stopcontact.
De voedings-LED licht oranje op en er is geen beeld op het scherm	<ul style="list-style-type: none"> • Controleer of de monitor en de computer zijn INGESCHAKELD. • Controleer of de signaalkabel correct is aangesloten op de monitor en de computer. • Inspecteer de signaalkabel en controleer of er geen pins zijn verbogen. • Sluit de computer aan op een andere beschikbare monitor om te controleren of de computer correct werkt.
Het beeld op het scherm is te helder of te donker	<ul style="list-style-type: none"> • Pas de instellingen voor het Contrast en de Helderheid aan via het OSD.
Het beeld op het scherm is niet correct gecentreerd of heeft niet het correcte formaat	<ul style="list-style-type: none"> • Raak de sensor  gedurende twee seconden aan om het beeld automatisch aan te passen. • Pas de instellingen voor de horizontale en verticale positie aan via het OSD.
Het beeld op het scherm stuitert of er is een golvend patroon zichtbaar in het beeld	<ul style="list-style-type: none"> • Controleer of de signaalkabel correct is aangesloten op de monitor en de computer. • Verplaats elektrische apparaten die mogelijk elektrische storingen kunnen veroorzaken.
Het beeld op het scherm vertoont afwijkende kleuren (het wit ziet er niet wit uit)	<ul style="list-style-type: none"> • Inspecteer de signaalkabel en controleer of er geen pins zijn verbogen. • Voer een reset uit via het OSD. • Pas de R/G/B-kleurinstellingen aan of selecteer de kleurtemperatuur via het OSD.
Het beeld op het scherm is wazig	<ul style="list-style-type: none"> • Raak de sensor  gedurende twee seconden aan om het beeld automatisch aan te passen. • Pas de instellingen voor de Fase en de Klok aan via het OSD.
Er is geen geluid of het geluid is zwak	<ul style="list-style-type: none"> • Controleer of de audiokabel correct is aangesloten op de monitor en de computer. • Pas de volume-instellingen van uw monitor en uw computer aan. • Controleer of het stuurprogramma van de geluidskaart van uw computer correct is geïnstalleerd en geactiveerd.
Pivot® werkt niet	<ul style="list-style-type: none"> • Controleer of de Pivot®Pro-software op uw pc is geïnstalleerd. • Controleer of het besturingssysteem van uw pc Windows® 98SE, ME, NT 4.0, 2000 of XP is.

3.4 Overzicht specificaties (PW191)

Beeldschermtype	TFT LCD (Anti-reflectiescherm)
Beeldschermformaat	19" breedbeeldscherm
Max. resolutie	WXGA + 1440 x 900
Pixelpitch	0,285mm
Helderheid (std.)	300cd/m ²
Contrastverhouding (std.)	500:1
Kijkhoek (H/V)	150°/130°
Weergavekleuren	16,2M
Responstijd	8ms (Tr+Tf)
ZBD (Zero Bright Dot)	Ja
SPLENDID™ Video Enhancement	Ja
Splendid-selectie	5 vooraf ingestelde videostanden (via sneltoets S)
Automatische aanpassing	Ja (via sneltoets S)
Selectie kleurtemperatuur	Koel /Normaal /Warm /sRGB/Gebruikersstand
Huidskleurselectie	3 huidskleuren
DVI-poort	24-pins DVI-D
VGA-poort	15-pins D-Sub
Audio-ingang	3,5mm ministekker
Hoofdtelefoonaansluiting	3,5mm ministekker
Kleuren	Zilver + zwart
Luidspreker (ingebouwd)	2W x 2 stereo
Voedings-LED	Blauw (AAN)/ Oranje (Stand-by)
Kantelen	+90° ~ -5°
Draaien	+60° ~ -60°

(vervolg op volgende pagina)

Overzicht specificaties (PW191)

Pivot	0° / 90° (linksom)
Hoogteafstelling	Ja
VESA-wandmontage	100 x 100mm
Kensington-slot	Ja
Voedingsbron	Wisselstroom: 100~240V 50Hz/60Hz
Stroomverbruik	Voeding aan: < 48W, Stand-by: < 2W, Voeding uit: <1W
Netto gewicht	8,5 kg (ca.)
Afmetingen	520 mm (B) x 490mm (H) x 285mm (D)
Meerdere talen	Engels, Duits, Italiaans, Frans, Nederlands, Spaans, Russisch, Traditioneel Chinees, Vereenvoudigd Chinees, Japans.
Accessoires	VGA-kabel, DVI-kabel, Audiokabel, Voedingsadapter, Voedingskabel, Ondersteunings-cd (meegeleverde Pivot® Pro), Snelstartgids, Garantiekaart (optioneel)
Officiële goedkeuringen	Energy Star®, UL/cUL, CB, CE, FCC, CCC, BSMI, Gost-R, C-Tick, VCCI, RoHS, MIC

* De specificaties zijn onderhevig aan wijzigingen zonder voorafgaande kennisgeving.

Overzicht specificaties (PW191A)

Beeldschermtype	TFT LCD (Anti-reflectiescherm)
Beeldschermformaat	19" breedbeeldscherm
Max. resolutie	WXGA + 1440 x 900
Pixelpitch	0,285mm
Helderheid (std.)	300cd/m ²
Contrastverhouding (std.)	700:1
Kijkhoek (H/V)	160°/160°
Weergavekleuren	16,2M
Responstijd	5ms (Tr+Tf)
ZBD (Zero Bright Dot)	Ja
SPLENDID™ Video Enhancement	Ja
Splendid-selectie	5 vooraf ingestelde videostanden (via sneltoets S)
Automatische aanpassing	Ja (via sneltoets S)
Selectie kleurtemperatuur	Koel /Normaal /Warm /sRGB/Gebruikersstand
Huidskleurselectie	3 huidskleuren
DVI-poort	24-pins DVI-D
VGA-poort	15-pins D-Sub
Audio-ingang	3,5mm ministekker
Hoofdtelefoonaansluiting	3,5mm ministekker
Kleuren	Zilver + zwart
Luidspreker (ingebouwd)	2W x 2 stereo
Voedings-LED	Blauw (AAN)/ Oranje (Stand-by)
Kantelen	+90° ~ -5°
Draaien	+60° ~ -60°

(vervolg op volgende pagina)

Overzicht specificaties (PW191A)

Pivot	0° / 90° (linksom)
Hoogteafstelling	Ja
VESA-wandmontage	100 x 100mm
Kensington-slot	Ja
Voedingsbron	Wisselstroom: 100~240V 50Hz/60Hz
Stroomverbruik	Voeding aan: < 48W, Stand-by: < 2W, Voeding uit: <1W
Netto gewicht	8,5 kg (ca.)
Afmetingen	520 mm (B) x 490mm (H) x 285mm (D)
Meerdere talen	Engels, Duits, Italiaans, Frans, Nederlands, Spaans, Russisch, Traditioneel Chinees, Vereenvoudigd Chinees, Japans.
Accessoires	VGA-kabel, DVI-kabel, Audiokabel, Voedingsadapter, Voedingskabel, Ondersteunings-cd (meegeleverde Pivot® Pro), Snelstartgids, Garantiekaart (optioneel)
Officiële goedkeuringen	Energy Star®, UL/cUL, CB, CE, FCC, CCC, BSMI, Gost-R, C-Tick, VCCI, RoHS

* De specificaties zijn onderhevig aan wijzigingen zonder voorafgaande kennisgeving.

Overzicht specificaties (PW191S)

Beeldschermtype	TFT LCD (Anti-reflectiescherm)
Beeldschermformaat	19" breedbeeldscherm
Max. resolutie	WXGA + 1440 x 900
Pixelpitch	0,285mm
Helderheid (std.)	300cd/m ²
Contrastverhouding (std.)	700:1
Kijkhoek (H/V)	160°/160°
Weergavekleuren	16,2M
Responstijd	5ms (Tr+Tf)
ZBD (Zero Bright Dot)	Ja
SPLENDID™ Video Enhancement	Ja
Splendid-selectie	5 vooraf ingestelde videostanden (via sneltoets S)
Automatische aanpassing	Ja (via sneltoets S)
Selectie kleurtemperatuur	Koel /Normaal /Warm /sRGB/Gebruikersstand
Huidskleurselectie	3 huidskleuren
VGA-poort	15-pins D-Sub
Audio-ingang	3,5mm ministekker
Hoofdtelefoonaansluiting	3,5mm ministekker
Kleuren	Zilver + zwart
Luidspreker (ingebouwd)	2W x 2 stereo
Voedings-LED	Blauw (AAN)/ Oranje (Stand-by)
Kantelen	+90° ~ -5°
Draaien	+60° ~ -60°

(vervolg op volgende pagina)

Overzicht specificaties (PW191S)

Pivot	0° / 90° (linksom)
Hoogteafstelling	Ja
VESA-wandmontage	100 x 100mm
Kensington-slot	Ja
Voedingsbron	Wisselstroom: 100~240V 50Hz/60Hz
Stroomverbruik	Voeding aan: < 48W, Stand-by: < 2W, Voeding uit: <1W
Netto gewicht	8,5 kg (ca.)
Afmetingen	520 mm (B) x 490mm (H) x 285mm (D)
Meerdere talen	Engels, Duits, Italiaans, Frans, Nederlands, Spaans, Russisch, Traditioneel Chinees, Vereenvoudigd Chinees, Japans.
Accessoires	VGA-kabel, Audiokabel, Voedingsadapter, Voedingskabel, Ondersteunings-cd (meegeleverde Pivot® Pro), Snelstartgids, Garantiekaart (optioneel)
Officiële goedkeuringen	Energy Star®, UL/cUL, CB, CE, FCC, CCC, BSMI, Gost-R, C-Tick, VCCI, RoHS

* De specificaties zijn onderhevig aan wijzigingen zonder voorafgaande kennisgeving.

3.5 Ondersteunde gebruiksmodi

Standaard	Resolutie	Horizontale frequentie	Verticale frequentie	Pixelfrequentie
DOS	720 x 400	31.47KHz	70Hz	28.32MHz
VGA	640 x 480	31.47KHz	60Hz	25.18MHz
	640 x 480	37.90KHz	72Hz	31.50MHz
	640 x 480	37.50KHz	75Hz	31.50MHz
SVGA	800 x 600	35.16KHz	56Hz	36.00MHz
	800 x 600	37.90KHz	60Hz	40.00MHz
	800 x 600	48.10KHz	72Hz	50.00MHz
	800 x 600	46.90KHz	75Hz	49.50MHz
XGA	1024 x 768	48.40KHz	60Hz	65.00MHz
	1024 x 768	56.50KHz	70Hz	75.00MHz
	1024 x 768	60.02KHz	75Hz	78.75MHz
SXGA	1280 x 1024	64.00KHz	60Hz	108.00MHz
	1280 x 1024	80.00KHz	75Hz	135.00MHz
VESA	1152 x 864	67.50KHz	75Hz	108.00MHz
VESA (primair)	1440 x 900	55.94KHz	60Hz	106.00MHz

* Modi die niet in de tabel worden weergegeven, worden mogelijk niet ondersteund. Voor een optimale resolutie raden wij u aan een modus te selecteren die in de bovenstaande tabel is weergegeven.

