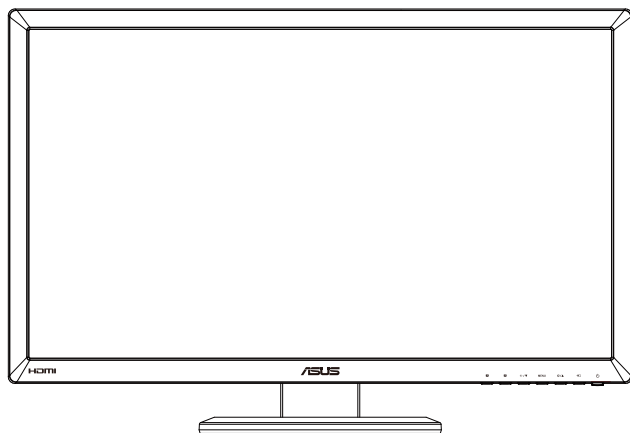


ASUS®

VG278 シリーズ

液晶ディスプレイ

ユーザーガイド



目次

通知	iii
安全上の注意	iv
留意点とお手入れについて	v
1.1 ようこそ!	1-1
1.2 本パッケージの内容	1-1
1.3 ディスプレイ各部の説明	1-2
1.3.1 前面図	1-2
1.3.2 背面図	1-4
2.1 ディスプレイベースの組み立て	2-1
2.2 ディスプレイの調整	2-2
2.3 アームの取り外し (VESAウォールマウント用)	2-3
3.1 画面 (OSD) メニュー	3-1
3.1.1 設定方法	3-1
3.1.2 メニューの説明	3-2
3.2 仕様	3-6
3.3 トラブルシューティング (FAQ)	3-8
3.4 対応タイミング一覧	3-9

Copyright © 2012 ASUSTeK COMPUTER INC. 無断複写、転載を禁じます。

購入者によるバックアップの場合を除き、ASUSTeK COMPUTER INC. (以下「ASUS社」)からの文書による明示的な許諾を得ることなく、本マニュアルに記載された製品およびソフトウェアを含む本マニュアルのいかなる部分も、いかなる形態または方法によっても無断で複製、送信、複写、情報検索システムへの保管、翻訳することは禁止されています。

以下の場合、製品保証やサービスを受けることができません: (1) 製品に対し、ASUS社によって文書により認定された以外の修理、改造、変更がおこなわれた場合。(2) 製品のシリアル番号が傷ついたり失われている場合。

ASUS社は本書を「現状のまま」提供するものであり、市販性、特定目的との適合性に関する黙示の保証または条件を含む(ただし必ずしもこれらに限定されない)明示または暗示の保証を一切いたしません。ASUS社、同社の責任者、従業員、代理人は、本書の記述や本製品の不具合から損害が生じる可能性について報告を受けていたとしても、いかなる間接的、直接的、偶発的、二次的な損害(利益の損失、取引上の損失、データの損失、業務の中断などを含む)に対し責任を負わないものとします。

本書の製品仕様や情報は参照のみを目的として提供されるもので、随時、予告なく変更される場合があり、ASUS社による確約として解釈されるものではありません。本書に記載された製品およびソフトウェアを含む、本書の内容に不具合や誤りがあったとしても、ASUS社は一切責任を負いません。

本書に記述のある製品名および商号は、各社の所有する登録商標または著作権である場合があります。本書ではこれらを特定および説明のために使用しており、それらを侵害する意図はありません。

通知

FCC(米国連邦通信委員会) 規定の適合宣言

本装置は米国連邦通信委員会 (FCC) 規定第 15 部に準拠しています。本装置の操作は以下の 2 つの条件を前提としています：

- 本装置は有害な電波障害を引き起こさずとは限らないこと。
- 本装置は、誤動作を引き起こしうる電波障害を含め、いかなる電波障害も容認しなければならないこと。

本装置は、FCC 規定第 15 部によるクラス B デジタル装置の規制に準拠することが試験により確認されています。これらの規制は、住居に設置した場合の有害な電波障害に対する適正な保護を提供することを目的としたものです。本装置は無線周波エネルギーを生成、使用し、放射しうるため、取り扱い説明書の記載どおりに設置、使用しない場合には、無線通信に有害な電波障害を引き起こす可能性があります。ただし、特定の設置方法において電波障害が発生しないという保証はありません。本装置の電源のオン / オフを切り替えることにより、本装置が無線またはテレビの受信に有害な電波障害を引き起こしていることが確認された場合は、電波障害を修正するために次の対処方法のうちいくつかをお試しください：

- 受信アンテナの向きや設置場所を変える。
- 本装置を受信機から離す。
- 受信機が接続されている回路とは別の回路にコンセントを接続する。
- 販売店または無線機/テレビの専門技術者に問い合わせる。



Energy Star® のパートナーである当社によって、本製品は Energy Star® の定めるエネルギー効率ガイドラインに準拠していることが確認済みです。

カナダ通信省 (Canadian Department of Communications) 規制の適合宣言

本デジタル装置は、カナダ通信省の電波障害規制 (Radio Interference Regulations) で規定されている、デジタル装置からの電波ノイズ放射に関するクラス B 制限を超えません。

本クラス B デジタル装置は、カナダ ICES-003 に準拠しています。

安全上の注意

- ディスプレイのセットアップをおこなう前に、本製品に付属しているすべての説明書をよくお読みください。
- 火事や感電の危険を予防するため、ディスプレイを雨や湿気にさらさないでください。
- ディスプレイのキャビネットは決して開けないでください。ディスプレイ内部には危険な高電圧が通っており、重症を負う恐れがあります。
- 電源供給部が破損した場合は、ご自分での修理を試みないでください。その場合、正規のサービス技師または販売店にお問い合わせください。
- 本製品をご使用になる前に、すべてのケーブルが正しく接続されており電源コードが損傷していないことをご確認ください。何らかの損傷を発見した場合は、ただちにお買い上げ店までご連絡ください。
- キャビネット背面または上部にある細長い隙間および開口部は通気孔です。これらの穴をふさがないでください。適切な通気を施さない状態で、本製品をラジエータや熱源のそばまたは上に置かないでください。
- ディスプレイの稼動には、ラベルに表示されたタイプの電源のみをご使用ください。ご家庭の電源タイプが不明な場合は、お買い上げ店または地域の電力会社までお問い合わせください。
- お住まいの地域の電力標準に従って、適切な電源プラグをご使用ください。
- OAタップや延長コードに過度の電流負荷をかけないでください。過重電流は感電を引き起こす恐れがあります。
- 埃、湿気、高温や低温を避けてください。ディスプレイを水がかかる恐れのある場所に置かないでください。また、ディスプレイは安定した平面に置いてください。
- 雷雨時や長期にわたって使用しない場合は、装置の電源コードを抜いておいてください。これは、電力サージによる損傷からディスプレイを守るためです。
- ディスプレイのキャビネット開口部に、異物を押し込んだり液体をこぼしたりしないでください。
- 満足のいく操作性を確保するため、PC でご利用になる場合は、AC100-240V の範囲内の記載がある適切に構成されたソケットを搭載したコンピューターでのみ、本モニターをご利用ください。
- ディスプレイに技術的な問題が発生した場合は、正規のサービス技師または販売店にお問い合わせください。
- 装置に近く、かつ手の届きやすい位置に取り付けられた壁コンセントをご使用ください。

留意点とお手入れについて

- ディスプレイを持ち上げたり移動したりする際は、あらかじめケーブルや電源コードを抜いておくことをお勧めします。ディスプレイを設置する際は、正しいやり方で持ち上げてください。ディスプレイを持ち上げたり持ち運んだりする際は、本体の縁をつかむようにしてください。スタンドやコードでディスプレイを持ち上げないでください。
- お手入れ方法。ディスプレイをオフにし、電源コードを抜きます。ディスプレイ表面を、汚れのない柔らかい布で拭きます。頑固な汚れには中性クリーナーで湿らせた柔らかい布をお使いください。
- アルコールやアセトン入りのクリーナーは使用しないでください。液晶ディスプレイ専用クリーナーをご使用ください。クリーナーを画面に直接吹き付けることは絶対にしないでください。クリーナー液がたれてディスプレイ内部に入り込むと、感電を引き起こす恐れがあります。

以下の症状は、ディスプレイの正常な状態です：

- 初期のご使用中に、画面にちらつきが起こることがありますが、これは蛍光灯の性質によるものです。電源を切り再度入れ直すことで、画面のちらつきはなくなります。
- ご使用のデスクトップパターンによって、画面の輝度にむらがあるように感じることがあります。
- 同じ画像が何時間にも渡って表示され続けると、別の画像に変えた後でも前の画像の残像が残る場合があります。この場合、画面はゆっくり回復していきます。または電源をオフにして数時間すると直りません。
- 画面が真っ黒になったりフラッシュしたり、あるいは動作しなくなった場合は、販売店またはサービスセンターに修理を依頼してください。画面をご自分で修理しないでください。

本マニュアルのルール



警告：作業をおこなう上で、怪我の発生を防ぐための注意事項です。



注意：作業をおこなう上で、部品の損傷を防ぐための注意事項です。



重要：作業をおこなう際に従うべき注意事項です。



注：作業にあたってのヒントや補足情報です。

本書に記載された以外の情報を閲覧するには

追加情報や、製品およびソフトウェアのアップデートについては、以下の情報元を参照してください。

1. ASUS社ホームページ

ASUS社ホームページでは、世界中に向けてASUS社のハードウェアおよびソフトウェア製品の最新情報を提供しています。

<http://www.asus.com>を参照してください。

2. オプション文書

お買い上げの製品パッケージには、販売業者によって追加されたオプション文書が同梱されている場合があります。これらの文書は標準パッケージの一部ではありません。

1.1 ようこそ!

ASUS® 液晶ディスプレイをお買い上げいただき、誠にありがとうございます。

ASUS 社の最新型ワイド画面液晶ディスプレイは、より鮮明で幅広い高発色ディスプレイに加え、便利な機能を搭載しています。

これらの機能により、本ディスプレイがお届けする便利で快適なビジュアル体験がお楽しみいただけます!

1.2 本パッケージの内容

お手元のパッケージに、以下のものが入っていることを確認してください:

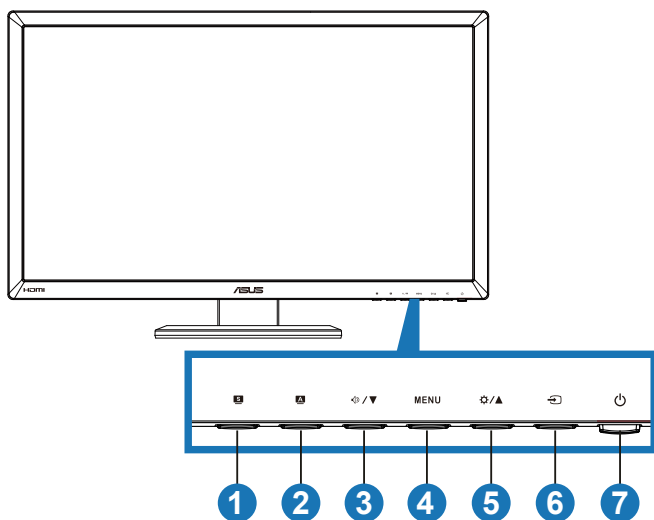
- ✓ 液晶ディスプレイ
- ✓ 電源コード
- ✓ VGAケーブル
- ✓ DVI (デュアルリンク) ケーブル
- ✓ 3.5mm オーディオケーブル
- ✓ サポートCD
- ✓ クイックスタートガイド
- ✓ 保証カード



上記アイテムが損傷したり紛失した場合は、ただちに販売店までご連絡ください。

1.3 ディスプレイ各部の説明

1.3.1 前面図



1. **S** ボタン:

- このホットキーを押して **SPLENDID™ Video Intelligence Technology**を搭載した6つのビデオプリセットモード(シーンモード、標準モード、シアターモード、ゲームモード、夜景モード、sRGB)から切り替えます。
- メニューを終了、またはメニューがアクティブな状態で前のメニューに戻ります。



3D機能がアクティブになっている間、Splendid、コントラストおよび明るさ調整機能は一時的に無効にされます。

2. **A** ボタン:

- 画像位置、クロック、位相の自動調整をおこなうには、このボタンを押します (VGAモードのみ対応)。

3. **◀▶/▼** ボタン:

- 選択した機能の値を下げる、または次の機能に移動するには、このボタンを押します。
- ボリュームホットキー

4. **MENU** ボタン:

- OSD メニューアクティブ時、選択中のアイコン（機能）を確定するにはこのボタンを押します。
- ホットキー OSD メニューを終了します。

5. **⚙/▲** ボタン:

- 選択した機能の値を上げる、または前の機能に移動するには、このボタンを押します。
- 明るさホットキー

6. **↔** 入力選択ボタン:

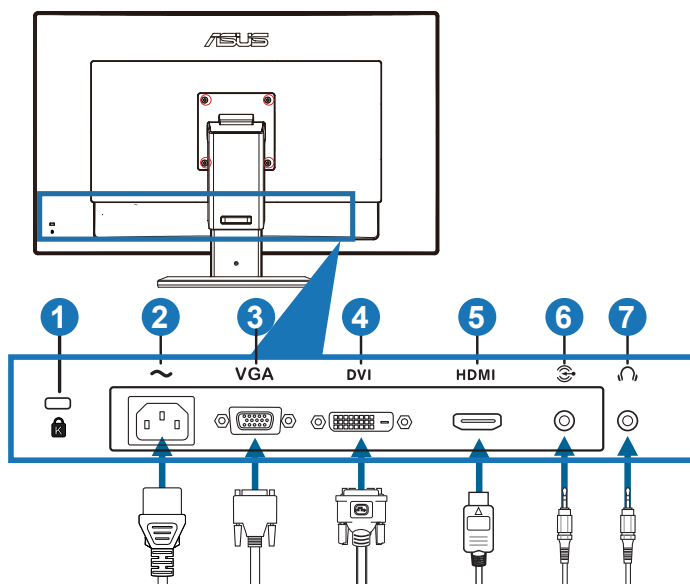
- 入力ソースを選択する際にこのボタンを押します。

7. **⏻** 電源ボタン/電源インジケータ:

- ディスプレイ電源のオン/オフを切り替えるにはこのボタンを押します。
- 電源インジケータの色は、下のよう定義されています。

状態	説明
青色	オン
黄色	スタンバイモード
オフ	オフ

1.3.2 背面図



背面コネクタ

1. ケンジントン・ロック スロット
2. AC入力ポート: このポートは電源コードを接続する際に使用します。
3. VGAポート: この15ピンポートはPC VGA接続用です。
4. DVIポート: この24ピンポートはPC (パソコン) DVI-Dデジタル信号接続用です (NVIDIA® 3D Vision™ をサポートします)。



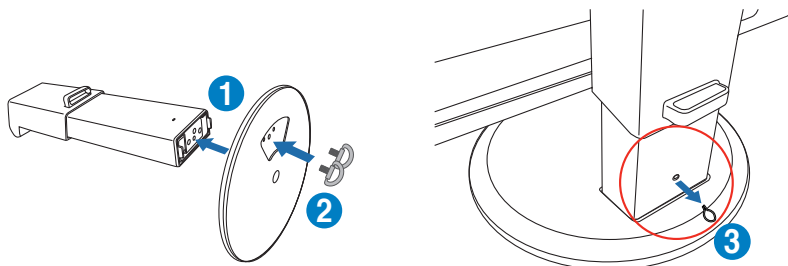
NVIDIA 3D ビジョンキットが利用可能な場合、DVIポートのみが3D機能に対応します

5. HDMI入力ポート: このポートはHDMI 互換デバイスとの接続用です。
6. PCオーディオ入力ジャック: この3.5mmステレオジャックは、PCオーディオ接続用です。
7. イヤホン出力ジャック: この3.5mmステレオジャックは、イヤホンオーディオ接続用です。

2.1 ディスプレイベースの組み立て

ディスプレイベースの組み立て:

1. ベースをアームに取り付けます。
2. ねじで固定して、ベースをアームに接続します。ネジは指で簡単に締められます。
3. アームから高さ調整ロックを取り外します。

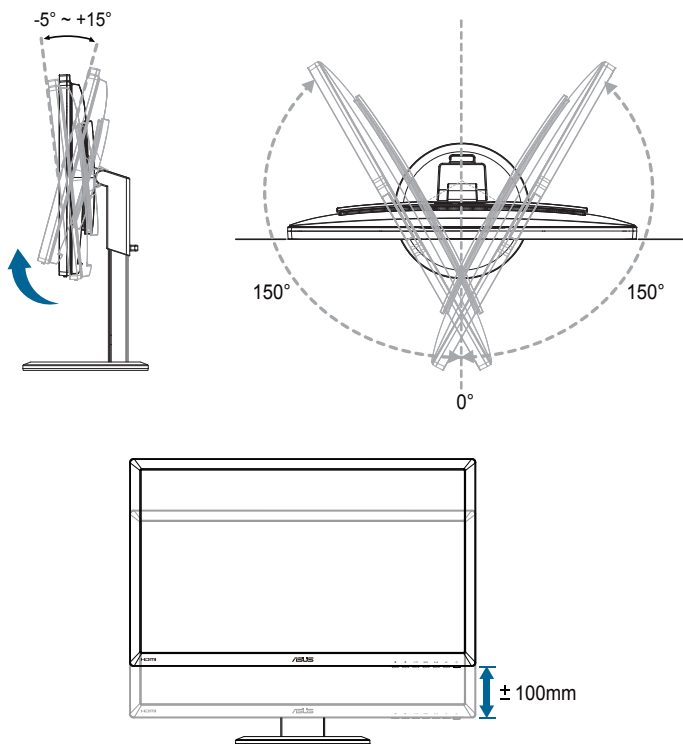


高さ調整ロックは、平らで汚れのないテーブルにディスプレイを垂直に置く前に絶対に取り外さないでください。



2.2 ディスプレイの調整

- 快適にご使用いただくために、ディスプレイに向かったときに画面がよく見える角度に調節しておくことをお勧めします。
- 角度を変える際は、ディスプレイが落ちないようにベース部を押さえながらおこなってください。
- ディスプレイを -5° から $+15^{\circ}$ に傾け、 150° 左右にスイベルし、ディスプレイの高さを 100mm 持ち上げます。



視角を調整する間ディスプレイが微かに振動するのは異常なことではありません。

2.3 アームの取り外し(VESAウォールマウント用)

当ディスプレイの取り外し可能アームは、VESA ウォールマウント専用に設計されたものです。

アームの取り外し:

1. 電源コードと信号ケーブルを抜きます。
2. ディスプレイをそのもっとも低い高さに下げてから、高さ調整ロックを挿入します。
3. ディスプレイの前面を下にして、平らで汚れのないテーブルの上に注意して置きます。
4. アームの4つのネジを、ネジ回しを使って取り外します。続いてアームをディスプレイから取り外します。



-
- ディスプレイの損傷を防ぐために、設置する台に柔らかい布を敷いておくことをお勧めします。
 - ネジを取り外している間、スタンドを支えます。
-



-
- VESAウォールマウントキット (100 x 100 mm) は別売りです。
 - ULリストに記載された、重量/荷重が32.4kg以上 (ネジ寸法: M4 x 10 mm) のウォールマウントブラケットのみをご使用ください。
-

3.1 画面 (OSD) メニュー

3.1.1 設定方法



1. **[MENU]** ボタンを押してメニューを開きます。
2. **[⚙️/▲]** あるいは **[↩️/▼]** ボタンを押して機能を選択します。**[MENU]** ボタンを押すことで、強調表示された選択中の機能を確定します。選択した機能にサブメニューが存在する場合は、再度 **[⚙️/▲]** あるいは **[↩️/▼]** ボタンを押してサブメニューの機能を選択します。**[MENU]** ボタンを押すことで、強調表示された選択中の機能を確定します。
3. 選択した機能の設定を変更するには **[⚙️/▲]** または **[↩️/▼]** ボタンを押します。
4. メニューを終了するには **[S]** ボタンを押します。他の機能の調整をおこなうには、手順2と手順3を繰り返します。

3.1.2 メニューの説明

1. Splendid

この機能には6つのサブ機能があり、お好みに応じて選択することができます。各モードにはリセットオプションがあり、設定の変更内容を維持するか、プリセットモードに戻るかを選択できます。



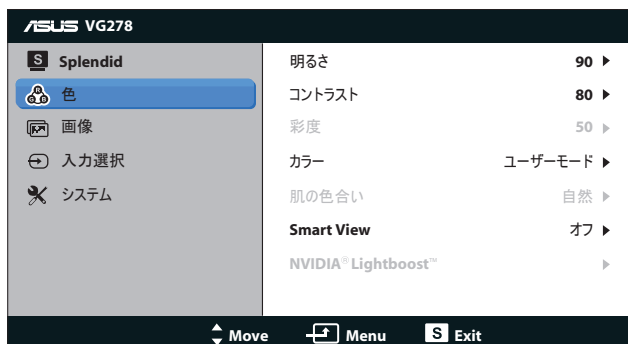
- **シーンモード**： SILENDID™画質向上機能を使用した風景写真の表示に最適なモードです。
- **標準モード**： これはSILENDID™画質向上機能を使用したドキュメント編集に最適なモードです。
- **シアターモード**： SILENDID™画質向上機能を使用した映画に最適なモードです。
- **ゲームモード**： SILENDID™画質向上機能で再生するゲームに最適なモードです。
- **夜景モード**： SILENDID™画質向上機能を使用した暗いシーンのゲームや映画に最適なモードです。
- **sRGBモード**： sRGB色空間と互換しています。sRGBモードはドキュメント編集に最適なモードです。



- 標準モードで、彩度とASCR機能はユーザーによる設定変更ができません。
- 他のモードでは、sRGB機能はユーザーによる設定変更ができません。

2. 色

このメニューからご希望の色設定を選択します。



- **明るさ**：0～100の範囲で調節可能です。☼/▲ ボタンはこの機能を有効化するためのホットキーでもあります。
- **コントラスト**：0～100の範囲で調節可能です。
- **彩度**：0～100の範囲で調節可能です。
- **カラー**：次の4種のカラーモードがあります：「次の4種のカラーモードがあります：「冷たい」、「通常」、「温かい」、「ユーザーモード」。



色温度のユーザーモードでは、赤、緑、青の色みのユーザー設定が可能です。0～100の範囲で調整します。

- **肌の色合い**：3つのカラーモード（「赤みがかった色」、「自然」、「黄色っぽい色」）があります。
- **Smart View (スマートビュー)**：画面の傾斜を調整し、よりクリアな画面にします。

3. 画像

このメニューから、画像に関連した設定をおこないます。



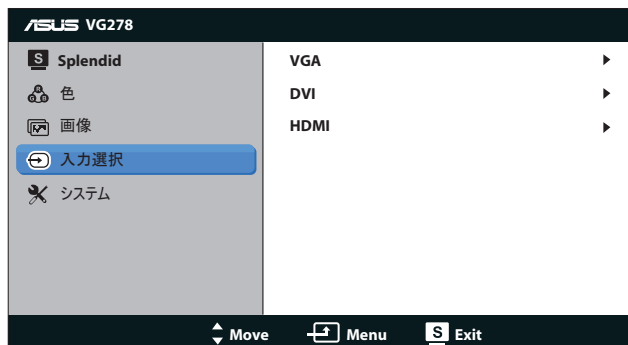
- **鮮明度**：画像の鮮明度を調整します。0～100の範囲で調節可能です。
- **トレースフリー**：応答時間を速めます。0～100の範囲で調節可能です。
- **アスペクトコントロール**：アスペクト比を「4:3」、「フル画面」、「OverScan」の間で切り替えられます。「OverScan」アスペクト比はHDMI入力でのみ利用可能。）
- **ASCR**：ASCR (ASUS Smart Contrast Ratio)機能のオンあるいはオフを切り替えます。（シーンモード、シアターモード、ゲームモード、夜景モードでのみ使用可能です）。
- **位置**：画像の水平位置と垂直位置を調節します。0～100の範囲で調節可能です。（VGA入力でのみ利用可能）
- **フォーカス**：(位相)と(クロック)を別々に調節することで、画像の横線ノイズと縦線ノイズを削減します。0～100の範囲で調節可能です。（VGA入力でのみ利用可能）



- 「位相」はピクセルクロック信号の位相を調節します。位相を誤って調節すると、画面に横線ノイズが現れます。
- クロック（ピクセル周波数）は、1回の水平スweepでスキャンされるピクセルの数を制御します。周波数に誤りがある場合、画面には縦向きの縞模様が現れ、画像が相対的に表示されません。

4. 入力選択

入力ソースを「VGA」、「DVI」、または「HDMI」、から選択します。



VGAおよびDVI入力のみが「自動スキャン」機能をサポートしています。

5. システム

システム設定を調整します。



- **Splendid Demo Mode**： Splendidモード比較のために画面を二分割します。(シーンモード、シアターモード、ゲームモード、夜景モードでのみ使用可能です)。
- **ボリューム**： スピーカーとイヤホン出力音量を調整します。0～100の範囲で調節可能です。
- **ECO Mode (エコモード)**： 省電力のエコモードをオンにします。(エコがオンのとき、グレーレベルが識別できない場合があります。コントラスト比を100に設定したときの明るさは、グレーレベルよりも暗くなります。)
- **メニュー設定**：
 - **水平位置 / 垂直位置**: メニューの水平位置と垂直位置を0～100の範囲で調節します。
 - **メニュータイムアウト**： メニュータイムアウトを10～120秒の範囲で調節します。
 - **DDC/CI**: DDC/CI機能を有効化あるいは無効化します。
 - **透明**: メニュー背景を不透明から透明までの範囲で調節します。
- **言語**： 「英語」、「フランス語」、「ドイツ語」、「スペイン語」、「イタリア語」、「オランダ語」、「ロシア語」、「繁体字中国語」、「簡体字中国語」、「日本語」の10ヶ国語から選択できます。
- **情報**： ディスプレイ情報を表示します。
- **すべてのリセット**： 「はい」を選択するとデフォルト設定が復元されます。

3.2 仕様

パネルタイプ	TFT LCD
パネルサイズ	27"W (68.6 cm)
彩度(NTSC)	72% (sRGB)
真の解像度	1920 x 1080 (最大 144Hz)
フル画面HD 1080P	有り
ピクセルピッチ	0.311 mm
明るさ(標準)	300cd/m ²
コントラスト比(標準)	1000:1
ASUSスマートコントラスト比(ASCR)	50,000,000:1 (ASCR オンの場合)
視角(水平/垂直) CR ≥ 10	170° (H) / 160° (V)
ディスプレイカラー	16.7 M
応答速度	2ms (グレー→グレー)
トレースフリー技術	有り
SPLENDID™ 画質向上機能	有り
SPLENDID™ 選択	6種のプリセットモード(ホットキーによる)
肌の色合いの選択	3つのモード
カラー選択	4つのモード
HDCP	有り
ステレオスピーカー	ステレオ 3W x 2, RMS
自動調整ホットキー	有り
明るさ調整ホットキー	有り
ボリューム調整ホットキー	有り
入力選択ホットキー	有り
PC入力	デュアルリンク DVI-D(NVIDIA 3D Vision のサポート)、D-Sub
PCオーディオ入力	はい (3.5mm ミニジャック)
ビデオ入力	HDMI
AVオーディオ入力	HDMI
イヤホン端子	はい (3.5mm ミニジャック)
シャーシの色	黒
電源LED	青(オン)/黄色(スタンバイ)
チルト	+15° ~ -5°
スイベル	+150° ~ -150°
高さ調整	100 mm

VESAウォールマウンティング	100 x 100 mm
ケンジントン・ロック	有り
AC入力電圧	AC: 100 ~ 240V
消費電力	電源オン < 50 W (最大) エネルギースター : < 37.25 W スタンバイ : < 1 W (標準) 電源オフ < 1 W
温度 (操作)	0°C ~ +35°C
温度 (非使用)	-20°C ~ +60°C
寸法 (幅 x 高 x 奥行)	643 x 438 x 250 mm (機械) 711 x 227 x 540 mm (梱包)
重量 (目安)	8.1 kg (本体), 11.6 kg (梱包込)
規制承認	Energy Star®, ErP, UL/cUL, CB, CE, FCC, CCC, Gost-R, C-Tick, VCCI, J-MOSS, PSB, RoHS, WEEE, Windows 7 WHQL

* 仕様は予告なしに変更される場合があります。

3.3 トラブルシューティング(FAQ)

問題	可能な解決方法
電源LEDが点灯しない	<ul style="list-style-type: none">⏻ ボタンを押して、ディスプレイの電源がオンになっているかどうか確認してください。電源コードがディスプレイとコンセントに正しく接続されているかどうか確認してください。
黄色の電源LEDが点灯しているのに画面に何も表示されない	<ul style="list-style-type: none">ディスプレイとコンピュータの電源がONになっているかどうか確認してください。信号ケーブルがディスプレイとコンピュータに正しく接続されていることを確認してください。信号ケーブルのピンが曲がっていないか確認してください。コンピュータを別のディスプレイ(あれば)に接続してみ、コンピュータが正しく作動しているかどうか確認してください。
映像が明るすぎる、または暗すぎる	<ul style="list-style-type: none">メニューからコントラストと明るさ設定を調整してください。
映像がバウンスする、または映像に波模様が現れる	<ul style="list-style-type: none">信号ケーブルがディスプレイとコンピュータに正しく接続されていることを確認してください。電気障害を引き起こしている可能性のある電気機器をディスプレイから離してください。
映像の色彩に異常がある(白色が白く見えない)	<ul style="list-style-type: none">信号ケーブルのピンが曲がっていないか確認してください。メニューから「すべてのリセット」を実行してください。メニューで赤/緑/青の色設定を調整するか、カラーを選択してください。
音が出ない、または音が小さい	<ul style="list-style-type: none">オーディオケーブルがディスプレイとコンピュータに正しく接続されていることを確認してください。ディスプレイ側とコンピュータ側両方のボリューム設定を調整してください。コンピュータのサウンドカードドライバが正しくインストールされ、有効化されていることを確認してください。

3.4 対応タイミング一覧

解像度	リフレッシュレート	水平
640x480	60Hz	31.469KHz
640x480	67Hz	35KHz
640x480	75Hz	37.5KHz
720x400	70Hz	31.469KHz
720x400	85Hz	37.927KHz
800x600	56Hz	35.156KHz
800x600	60Hz	37.879KHz
800x600	72Hz	48.077KHz
800x600	75Hz	46.875KHz
832x624	75Hz	49.725KHz
848x480	60Hz	31.02KHz
1024x768	60Hz	48.363KHz
1024x768	70Hz	56.476KHz
1024x768	75Hz	60.023KHz
1152x864	75Hz	67.5KHz
1280x720	60Hz	44.444KHz
1280x720	60Hz	44.772KHz
1280x720	75Hz	56.456KHz
1280x768	60Hz	47.396KHz
1280x800	60Hz	49.306KHz
1280x800	60Hz	49.702KHz
1280x800	75Hz	62.795KHz
1280x960	60Hz	60KHz
1280x1024	60Hz	63.981KHz
1280x1024	75Hz	79.976KHz
1366x768	60Hz	47.712KHz
1440x900	60Hz	55.469KHz
1440x900	60Hz	55.935KHz
1440x900	75Hz	70.635KHz
1680x1050	60Hz	64.674KHz
1680x1050	60Hz	65.29KHz
1920x1080	60Hz	66.587KHz
1920x1080	60Hz	67.5KHz

解像度	リフレッシュレート	水平
1920x1080* (DVI)	144Hz	158.11KHz (2D)
1920x1080* (DVI)	100Hz	113.3KHz(2D) / 113.8KHz(3D)
1920x1080* (DVI)	110Hz	125.1KHz(2D) / 125.7KHz(3D)
1920x1080* (DVI)	120Hz	137.2KHz(2D/3D)
640x480P (HDMI)	59.94 / 60Hz	31.469KHz / 31.5KHz
720x480P (HDMI)	59.94 / 60Hz	31.469KHz / 31.5KHz
720x576P (HDMI)	50Hz	31.25KHz
1280x720P (HDMI)	50Hz	37.5KHz
1280x720P (HDMI)	59.94 / 60Hz	44.955KHz / 45KHz
1440x480P (HDMI)	59.94 / 60Hz	31.469KHz / 31.5KHz
1440x576P (HDMI)	50Hz	31.25KHz
1920x1080i (HDMI)	50Hz	28.125KHz
1920x1080i (HDMI)	59.94 / 60Hz	33.716KHz / 33.75KHz
1920x1080P (HDMI)	50Hz	56.25KHz
1920x1080P (HDMI)	59.94 / 60Hz	67.433 KHz / 67.5KHz

注記:デュアルリンク DVI ケーブル接続により互換 NVIDIA-GPU グラフィックカードを使用する場合、“*”のタイミングのいずれかを選択して 3D または 144Hz 機能を有効化してください。