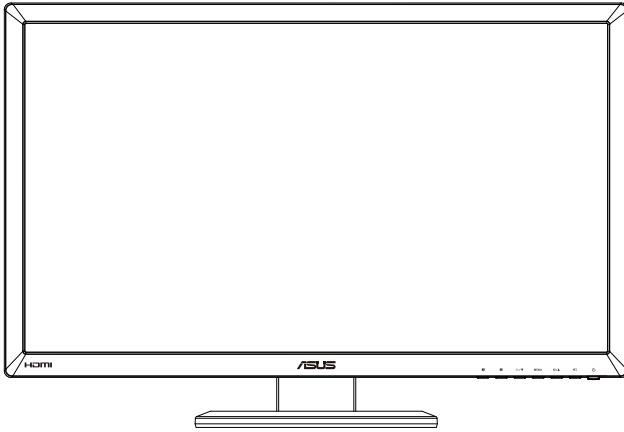


**ASUS®**

VG278 시리즈

LCD 모니터

사용 설명서



# 목차

공지 사항 .....	iii
안전 정보 .....	iv
관리 및 청소 .....	v
1.1 환영합니다! .....	1-1
1.2 패키지에 포함되어 있는 요소 .....	1-1
1.3 모니터 소개 .....	1-2
1.3.1 앞면 .....	1-2
1.3.2 뒷면 .....	1-4
1.3.3 3D 가상 효과 경험 .....	1-5
1.3.4 무선 3D 안경 사용법 .....	1-6
2.1 모니터 받침대 조립하기 .....	2-1
2.2 모니터의 조정 .....	2-2
2.3 암의 분리 (VESA 월마운트용) .....	2-3
3.1 온 스크린 디스플레이 (OSD) 메뉴 .....	3-1
3.1.1 구성 방법 .....	3-1
3.1.2 OSD 기능에 대하여 .....	3-2
3.2 규격 .....	3-7
3.3 문제 해결(FAQ) .....	3-9
3.4 지원하는 타이밍 목록 .....	3-10

Copyright © 2012 ASUSTeK COMPUTER INC. 모든 권리는 당사가 소유합니다.

ASUSTeK COMPUTER INC. (“ASUS”)의 명시적 서면 승인을 얻지 않을 경우, 백업을 위해 구매자가 보관하는 문서를 제외하고, 이 설명서와 이 설명서에서 설명된 제품과 소프트웨어의 어떤 부분도 어떤 형태로든 또는 어떤 방식으로든 복제, 전송, 필사될 수 없고, 검색 시스템에 저장될 수 없으며 어떤 언어로도 번역될 수 없습니다.

다음의 경우 제품 보증 또는 서비스가 연장되지 않습니다. (1) ASUS로부터 수리, 변경 또는 교체에 서면 허가가 없는 상태에서 제품을 수리, 변경 또는 교체하거나 (2) 제품의 일련 번호가 지워지거나 없어진 경우

ASUS는 이 설명서를 상품성 또는 특정 목적에 대한 적합성에 대한 묵시적 보증 또는 조건을 포함하여 어떤 종류의 명시적 또는 묵시적 보증도 없이 “있는 그대로” 제공합니다. 어떤 경우에도 ASUS, 그 종역, 간부, 직원 또는 대리점은 이 설명서 또는 제품의 일체의 결함 또는 오류로 인한 어떤 간접적, 특수한, 우발적 또는 결과적 손해(이윤 손실, 사업 손실, 사용 손실 또는 데이터 손실, 영업 중단 등)에 대해서도 책임지지 않으며, ASUS가 그러한 손해의 가능성에 대해 경고를 받았다 하더라도 책임지지 않습니다.

이 설명서에 포함된 규격과 정보는 참고용으로만 제공되며, 예고 없이 언제든지 변경될 수 있으며 따라서 ASUS의 약속으로 해석되면 안 됩니다. ASUS는 이 설명서와 이 설명서에서 설명되는 제품과 소프트웨어에서 나타날 수 있는 일체의 오류 또는 부정확함에 대해서 어떤 책임도 지지 않습니다.

이 설명서에 나와 있는 제품 이름과 회사 이름은 각 회사의 등록 상표 또는 저작권일 수도 있고 아닐 수도 있으며, 권리 침해에 대한 의도가 없이 식별 또는 설명을 위해서만 사용되며, 또한 소유자에게 이롭게 사용됩니다.

## 공지 사항

### 연방통신위원회 고지사항

이 장치는 **FCC 규약 15 부**를 준수합니다. 다음 두 가지 조건에 따라 동작합니다:

- 이 장치는 유해 간섭을 유발하지 않을 수도 있습니다.
- 이 장치는 원하지 않는 동작을 유발할 수도 있는 간섭을 포함하여 수신된 모든 간섭을 수용해야 합니다.

이 장치는 **FCC 규약 15 부**에 의거하여 시험을 통해 클래스 **B** 디지털 장치의 기준을 준수하는 것으로 밝혀졌습니다. 이 기준은 주거용 건물에서 유해 간섭에 대한 적절한 보호를 제공하기 위한 기준입니다. 이 장치는 무선 주파수 에너지를 생성하고, 사용하고, 또한 방사할 수 있으며, 제조 업체의 지침에 따라 설치 및 사용되지 않을 경우 무선 통신에 대한 유해 간섭을 유발할 수 있습니다. 그러나 특정 설치 장소에서 간섭이 발생하지 않는다는 보장은 없습니다. 이 장치가 라디오 수신 또는 **TV** 수신에 대한 유해 간섭을 유발하는 경우 (유해 간섭 유발 여부는 이 장치를 껐다 켜서 확인할 수 있음) 사용자는 다음 조치들 가운데 하나 또는 그 이상을 이용하여 간섭을 제거해야 합니다.

- 수신 안테나의 방향 또는 위치를 변경합니다.
- 장치와 수신기 사이의 거리를 늘립니다.
- 장치를 수신기가 연결된 회로와 다른 회로의 콘센트에 연결합니다.
- 대리점 또는 경험 많은 라디오/TV 기술자에게 도움을 요청합니다.



Energy Star® 파트너로서 저희 회사의 제품은 에너지 효율에 대한 Energy Star®의 지침을 만족시킵니다.

### 캐나다 통신부 선언 (Canadian Department of Communications Statement)

이 디지털 기기는 캐나다 통신부의 무선 간섭 규정 (**Radio Interference Regulations**)에서 제시하는 디지털 장치로부터의 무선 잡음 방출에 대한 클래스 **B** 제한을 준수합니다.

이 클래스 **B** 디지털 장치는 캐나다 **ICES-003**을 준수합니다.

## 안전 정보

- 모니터를 설정하기 전에 패키지와 함께 제공되는 모든 문서를 주의 깊게 읽으십시오.
- 화재 또는 감전 위험을 방지하기 위해 모니터를 비 또는 습기에 절대로 노출시키지 마십시오.
- 모니터 캐비닛을 절대로 열지 마십시오. 모니터 내부에는 고압이 흘러 위험하므로 심각한 신체 부상을 초래할 수 있습니다.
- 전원 고장 장치가 고장난 경우 혼자서 수리하지 마십시오. 자격이 있는 서비스 기술자 또는 구입처에 연락하십시오.
- 제품을 사용하기 전에 모든 케이블이 올바르게 연결되고 전원 케이블이 손상되지 않았는지 확인하십시오. 손상을 발견한 경우, 대리점에 즉시 연락하십시오.
- 캐비닛 상단 또는 뒷면의 틈과 슬롯 구멍은 통풍을 위해 제공됩니다. 이 슬롯 구멍을 막지 마십시오. 적절한 통풍이 제공되지 않는 경우 난방기 또는 열원 근처에 이 제품을 놓지 마십시오.
- 모니터는 라벨에서 지시하는 종류의 전원을 사용하여 작동해야 합니다. 가정에서 사용하는 전원의 종류에 대해 확실하지 않거나 모르는 경우 대리점 또는 지역의 한전에 문의하십시오.
- 지역의 전력 표준을 준수하는 적당한 전력 플러그를 사용하십시오.
- 전원 스트립 또는 연장 코드에 과부하가 걸리지 않도록 하십시오. 지나친 부하가 걸릴 경우 화재 또는 감전을 초래할 수 있습니다.
- 먼지, 습기 및 매우 높거나 낮은 온도를 피하십시오. 습기가 찰 수 있는 장소에 모니터를 놓지 마십시오. 안정된 표면에 모니터를 놓으십시오.
- 번개가 치거나 장기간 이용하지 않을 경우 플러그를 뽑아두십시오. 파워 서지(power surge)로 인한 손상으로부터 장비를 보호합니다.
- 모니터 캐비닛의 슬롯 구멍에 물체를 밀어 넣거나 액체를 흘리지 마십시오.
- 만족스럽게 작동하게 하려면 PC에서 사용할 경우 모니터를 100-240V AC 사이의 전압이 표시되고 올바르게 구성된 소켓이 달려 있는 컴퓨터에만 연결하여 사용해야 합니다.
- 모니터에서 기술적인 문제가 발생한 경우, 자격이 있는 서비스 기술자 또는 구매처에 문의하십시오.
- 전기 콘센트는 장비 가까이 설치되어 있어야 하며 쉽게 접근할 수 있어야 합니다.

## 관리 및 청소

- 모니터를 들어올리거나 다른 위치로 옮기기 전에 케이블과 전원 코드를 빼는 것이 좋습니다. 모니터를 어떤 위치에 놓을 때는 올바른 방법으로 들어올립니다. 모니터를 들어올리거나 옮길 때 모니터의 가장자리를 잡습니다. 디스플레이의 스탠드 또는 코드를 잡은 상태로 디스플레이를 들어올리지 마십시오.
- 청소. 모니터를 끄고 전원 코드를 뽑습니다. 모니터 표면을 보풀 없는 비마모성 천으로 닦습니다. 늘어붙은 얼룩은 연성 세정제에 적신 천으로 제거할 수 있습니다.
- 알코올 또는 아세톤이 함유된 세정제를 사용하지 마십시오. LCD 에 사용되도록 지정된 세정제를 사용하십시오. 세정제를 화면에 직접 분사하지 마십시오. 모니터 내부로 흘러 들어 감전을 일으킬 수 있습니다.

모니터에서 나타나는 다음 증상은 정상입니다:

- 형광 현상으로 인해 처음 사용하는 경우 화면이 깜박일 수 있습니다. 전원 스위치를 껐다가 다시 켜서 깜박임이 사라지는지 확인하십시오.
- 사용하는 데스크톱 컴퓨터에 따라 화면의 밝기가 다소 고르지 않을 수 있습니다.
- 같은 이미지를 수 시간 동안 표시할 경우, 이미지를 전환한 후 이전 화면의 잔상이 남을 수 있습니다. 화면이 천천히 회생되거나 전원 스위치를 몇 시간 동안 꺼둘 수 있습니다.
- 화면이 검게 변하거나 깜박일 경우 또는 더이상 작동하지 않는 경우 구입처 또는 서비스 센터에 수리를 요청하십시오. 혼자서 화면을 수리하지 마십시오!

이 지침에서 사용하는 규칙



경고 : 작업을 수행하는 동안 신체의 부상을 방지하기 위한 정보



주의 : 작업을 수행하는 동안 구성 부품의 손상을 방지하기 위한 정보



중요 : 작업을 수행하는 동안 준수해야 하는 정보



참고 : 작업의 수행에 도움이 되는 팁 또는 추가 정보

## 추가 정보의 제공

추가 정보 또는 제품과 소프트웨어의 업그레이드를 위해 다음을 참조하십시오 .

1. ASUS 웹사이트  
**ASUS**의 전세계 웹 사이트는 **ASUS** 하드웨어와 소프트웨어 제품에 대해 업데이트된 정보를 제공합니다. <http://www.asus.com>을 참조하십시오.
2. 관련 추가 문서  
제품 패키지 이외에 대리점에서 관련 문서를 임의로 추가 제공할 수 있습니다. 이들 문서는 표준 패키지의 일부가 아닙니다.

## 1.1 환영합니다!

ASUS® LCD 모니터를 구입해주셔서 감사합니다!

ASUS의 최신 와이드스크린 LCD 모니터는 보다 생생하고 보다 밝으며 보다 넓은 화면과 여러분에게 시각적 만족을 제공하는 여러 가지 기능을 제공합니다.

이러한 기능을 통해 모니터가 제공하는 편안하고 즐거운 시각적 경험을 즐길 수 있습니다!

## 1.2 패키지에 포함되어 있는 요소

포장을 풀어 다음 품목이 있는지 확인하십시오:

- ✓ LCD 모니터
- ✓ 전원 코드
- ✓ VGA 케이블
- ✓ DVI (듀얼-링크) 케이블
- ✓ 3.5mm 오디오 케이블
- ✓ 지원 CD
- ✓ 간편 시작 설명서
- ✓ 보증 카드



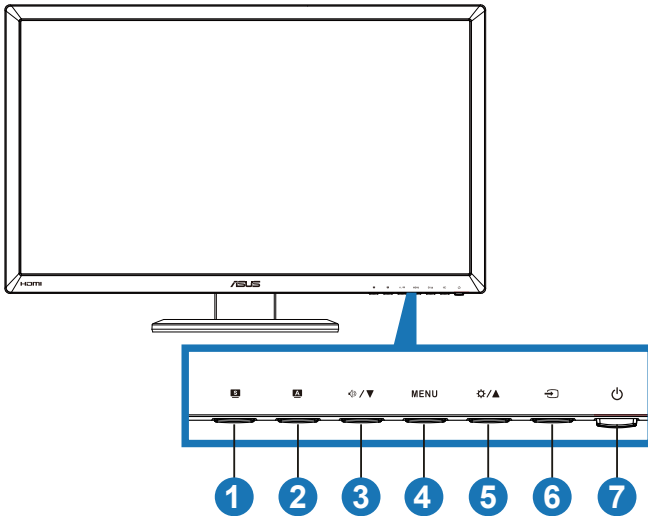
---

손상되거나 빠진 항목이 있는 경우 구입처에 바로 연락하십시오.

---

## 1.3 모니터 소개

### 1.3.1 앞면



#### 1. **S** 버튼

- 이 바로 가기 키로 **SPLENDID™** 비디오 인텔리전스 기술이 구현된 여섯 개의 동영상 사전 설정 모드 (Scenery Mode (배경 모드), Standard Mode (표준 모드), Theater Mode (영화관 모드), Game Mode(게임 모드), Night View Mode (나이트 뷰 모드), sRGB) 사이에서 전환할 수 있습니다.
- **OSD** 메뉴가 활성화되어 있으면 **OSD** 메뉴를 종료하거나 이전 메뉴로 돌아갑니다.



Splendid, 콘트라스트 및 밝기 조정 기능들은 3D 기능이 활성화되어 있는 동안 일시적으로 비활성화됩니다.

#### 2. **A** 버튼

- 이미지를 최적화된 위치, 클릭 및 위상으로 자동 조정하려면 이 버튼을 누릅니다 (VGA 모드만 해당).

#### 3. **스피커 / ▼** 버튼

- 선택된 기능의 값을 낮추거나 다음 기능으로 이동하려면 이 버튼을 누릅니다.
- 볼륨 바로 가기 키



#### 4. MENU 버튼

- OSD 메뉴가 활성화되어 있을 때 이 버튼을 눌러 강조 표시된 아이콘(기능)을 실행/선택합니다.
- 바로 가기 키 OSD 메뉴를 종료합니다.

#### 5. ⚙/▲ 버튼

- 선택된 기능의 값을 높이거나 이전 기능으로 이동하려면 이 버튼을 누릅니다.
- 밝기 바로 가기 키

#### 6. ↻ 입력 선택 버튼:

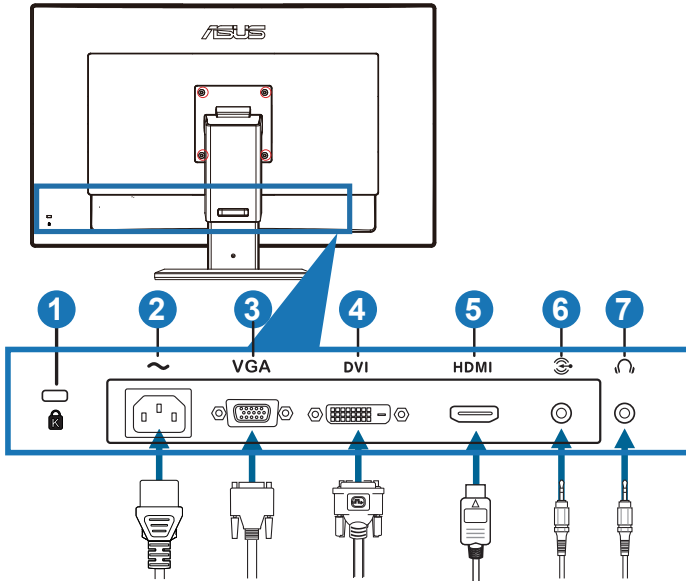
- 입력 소스를 선택하려면 이 버튼을 누릅니다.

#### 7. ⏻ 전원 버튼/전력 표시기

- 이 버튼을 눌러 모니터를 켜거나 끕니다.
- 전원 표시등의 색상 정의는 아래에 나와 있습니다.

상태	설명
파란색	켜짐
호박색	대기 모드
꺼짐	꺼짐

### 1.3.2 뒷면



#### 후면 커넥터

1. 켈싱턴 잠금 장치 슬롯.
2. AC 입력 포트: 이 포트는 전원 코드를 연결합니다.
3. VGA 포트: PC VGA 연결용 15핀 포트입니다.
4. DVI 포트: PC (개인용 컴퓨터) DVI-D 디지털 신호 연결용 24핀 포트입니다(NVIDIA® 3D Vision™ 지원).



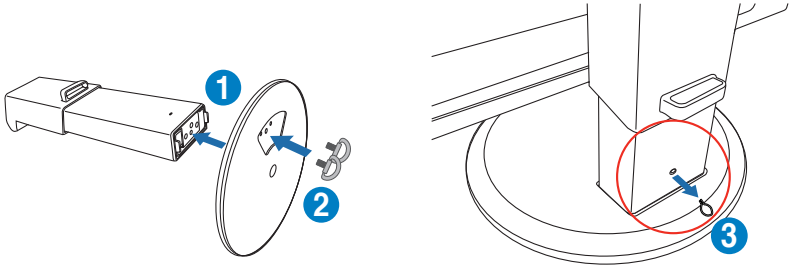
NVIDIA 3D Vision Kit가 사용 가능한 경우 DVI 포트만 3D 기능을 지원합니다

5. HDMI 입력 포트: HDMI 호환 장치를 연결하기 위한 포트입니다.
6. PC 오디오 입력 잭: PC 오디오 연결용 3.5mm 스테레오 잭입니다.
7. 이어폰 출력 잭: 이어폰 오디오 연결용 3.5mm 스테레오 잭입니다.

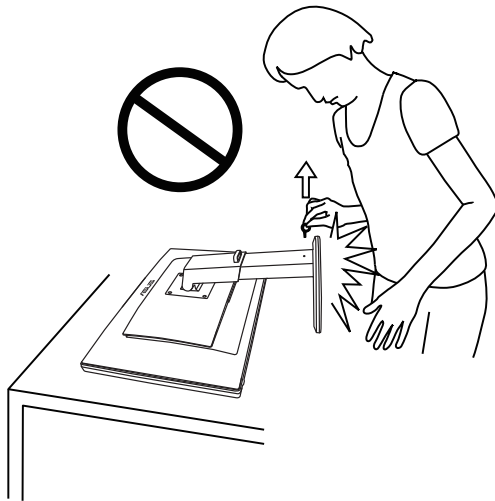
## 2.1 모니터 받침대 조립하기

모니터 받침대 조립 방법 :

1. 받침대를 암에 연결합니다.
2. 나사로 고정하여 베이스를 암과 연결합니다. 나사는 손가락으로 쉽게 조일 수 있습니다.
3. 높이 조정 잠금장치를 암에서 제거합니다.

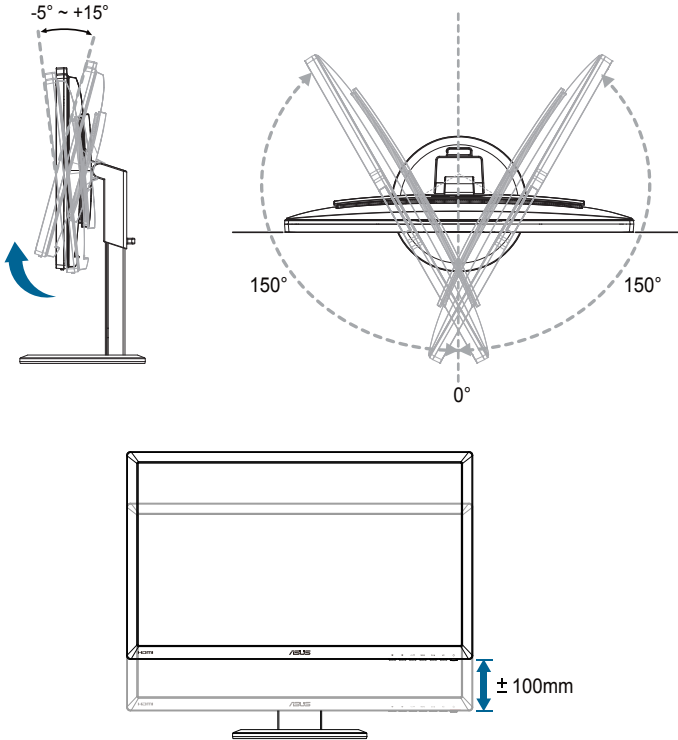


모니터를 평평하고 깨끗한 탁자에 수직으로 놓기 전에 높이 조정 잠금장치를 절대로 제거하지 마십시오.



## 2.2 모니터의 조정

- 화면을 가장 편안하게 보려면 모니터 정면을 보고 모니터를 가장 편안한 각도로 조정하십시오.
- 받침대를 고정하여 모니터 각도를 변경할 때 모니터가 넘어지는 것을 방지합니다.
- 모니터를  $-5^{\circ} \sim +15^{\circ}$  기울이고 좌우로  $150^{\circ}$  회전시키고 모니터 높이를 약  $100\text{mm}$  높일 수 있습니다.



시야각을 조정하는 동안 모니터가 살짝 흔들리는 것은 정상입니다.

## 2.3 암의 분리 (VESA 월마운트용)

이 모니터의 탈부착형 암은 특히 **VESA** 월마운트용으로 고안되었습니다.

암의 탈착 방법 :

1. 전원 및 신호 케이블을 분리합니다.
2. 모니터를 최저 높이로 내려 높이 조정 잠금장치를 삽입합니다.
3. 모니터의 앞면이 평평하고 깨끗한 탁자를 향하도록 모니터를 주의하면서 놓습니다.
4. 스크루드라이버를 사용해 네 개의 스크루드라이버를 암에서 제거하고, 암을 모니터에서 분리합니다.



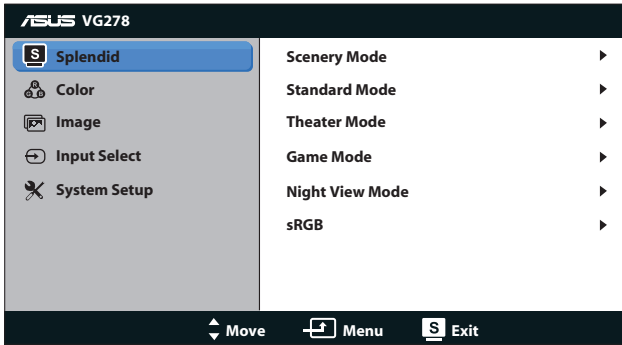
- 
- 모니터 손상을 방지하기 위해 부드러운 천으로 테이블 표면을 덮도록 권장합니다.
  - 나사를 제거하는 동안 스탠드를 붙잡으십시오.
- 



- 
- VESA 벽면 부착형 키트(100 x 100 mm)는 별도로 판매합니다.
  - 32.4kg의 최소 중량/하중을 가진 UL 인증 월마운트 브래킷을 사용하십시오 (나사 크기: M4 x 10 mm).
-

## 3.1 온 스크린 디스플레이 (OSD) 메뉴

### 3.1.1 구성 방법

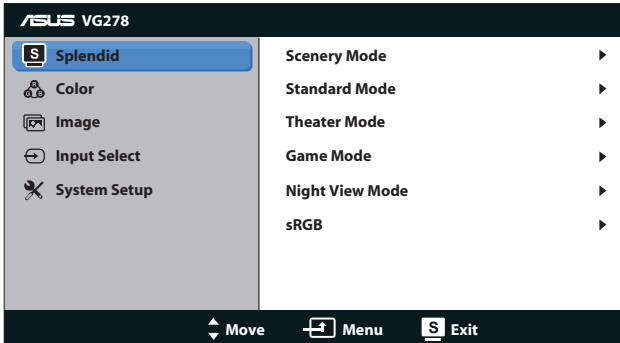


1. **[MENU]** 버튼을 눌러 OSD 메뉴를 활성화합니다.
2. **[⚙️/▲]** 또는 **[⏪/▼]** 버튼을 눌러 기능을 탐색합니다. **[MENU]** 버튼을 눌러 원하는 기능을 선택하여 활성화합니다. 선택한 기능에 하위 메뉴가 있을 경우 **[⚙️/▲]** 또는 **[⏪/▼]** 버튼을 다시 눌러 하위 메뉴 기능을 탐색합니다. **[MENU]** 버튼을 눌러 원하는 하위 메뉴 기능을 선택하여 활성화합니다.
3. 선택한 기능의 설정을 변경하려면 **[⚙️/▲]** 또는 **[⏪/▼]** 버튼을 누릅니다.
4. OSD 메뉴를 종료하려면 **[S]** 버튼을 누릅니다. 다른 기능을 조정하려면 2단계와 3단계를 반복합니다.

### 3.1.2 OSD 기능에 대하여

#### 1. Splendid

이 기능에는 기본 설정으로 선택할 수 있는 여섯 개의 하위 기능이 있습니다. 각 모드에는 설정을 선택하거나 사전 설정 모드로 돌아갈 수 있도록 리셋 기능을 제공합니다.



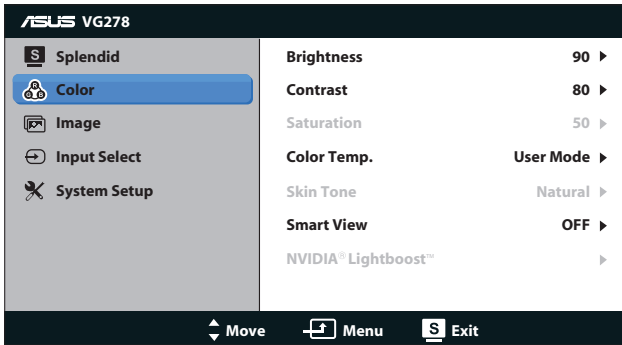
- Scenery Mode (배경 모드): **SPLENDID™ Video Enhancement**를 사용하여 풍경 사진을 표시하기에 가장 적합한 모드입니다.
- Standard Mode (표준 모드): **SPLENDID™ Video Enhancement**를 사용한 문서 편집에 가장 적합한 모드입니다.
- Theater Mode (영화관 모드): **SPLENDID™ Video Enhancement**를 사용하여 동영상을 보기에 가장 적합한 모드입니다.
- Game Mode (게임 모드): **SPLENDID™ Video Enhancement**를 사용하여 게임을 실행하기에 가장 적합한 모드입니다.
- Night View Mode (나이트 뷰 모드): **SPLENDID™ Video Enhancement**를 사용하여 야간에 게임을 하거나 동영상을 보기에 가장 적합한 모드입니다.
- sRGB Mode (sRGB 모드): **sRGB** 색공간과 호환됩니다. **sRGB** 모드는 문서 편집에 가장 적합한 모드입니다.



- 표준 모드에서는 채도 기능과 **ASCR** 기능을 사용자가 구성할 수 없습니다.
- 다른 모드에서는 **sRGB** 기능을 사용자가 구성할 수 없습니다.

## 2. Color (색상)

이 메뉴에서 원하는 색상 설정을 설정합니다.



- Brightness (밝기): 조정 범위는 0 ~ 100입니다. ⚙️/▲ 버튼은 이 기능을 활성화하는 바로 가기 키입니다.
- Contrast (콘트라스트): 조정 범위는 0 ~ 100입니다.
- Saturation (채도): 조정 범위는 0 ~ 100입니다.
- Color Temp. (색 조절): 네 가지 색상 모드를 포함하고 있습니다: “Cool”(차가운 색), “Normal”(중간), “Warm”(따뜻한 색), “User Mode”(사용자 모드).

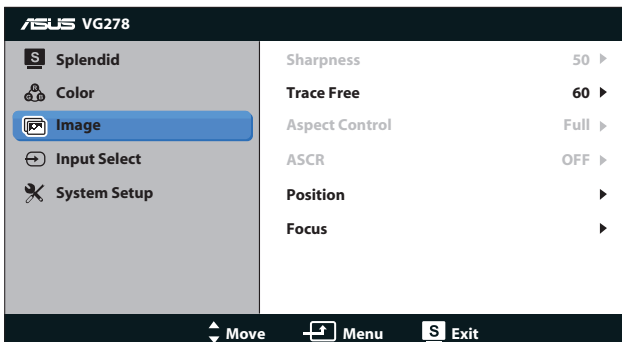


색온도를 위한 사용자 모드에서, R (빨간색), G (녹색), B (파란색) 색상은 사용자가 구성할 수 있으며 조정 범위는 0 ~ 100입니다.

- Skin Tone (스킨 톤): “Reddish”(붉은색), “Natural”(자연색), “Yellowish”(노란색)의 세 가지 색상 모드를 제공합니다.
- Smart View (스마트 뷰): 모니터를 기울인 후에도 더욱 선명한 화면을 제공합니다.

## 3. Image (이미지)

이 메뉴에서 이미지 관련 설정을 설정합니다.





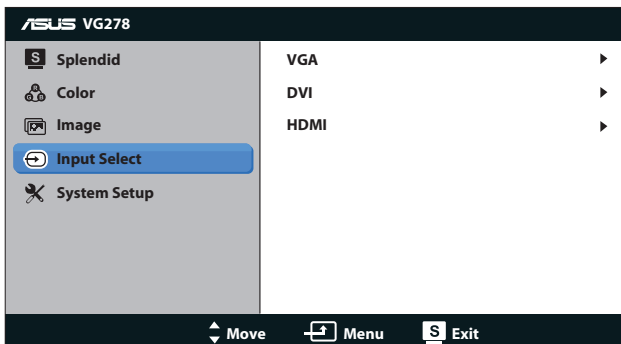
- Sharpness (명도): 영상 선명도를 조정합니다. 조정 범위는 0 ~ 100입니다.
- Trace Free (트레이스 프리): 응답 시간을 단축합니다. 조정 범위는 0 ~ 100입니다.
- Aspect Control (화면 조절): 화면 비율을 “4:3”, “Full” (전체 화면) 또는 “OverScan”(오버스캔) 으로 조정합니다 (“OverScan”(오버스캔) 비율은 HDMI 입력의 경우에만 이용 가능.)
- ASCR: **ASCR (ASUS Smart Contrast Ratio)** 기능을 켜거나 끕니다. (Scenery (배경) 모드, Theater (영화관) 모드, Game (게임) 모드, Night View (나이트 뷰) 모드에서만 이용할 수 있습니다.)
- Position (위치): 이미지의 수평 위치(H-Position)와 수직 위치(V-Position)를 조정합니다. 조정 범위는 0 ~ 100입니다. (VGA 입력에만 이용 가능.)
- Focus (포커스): (Phase(위상)) 과 (Clock(클럭))을 조정하여 이미지의 수평선 노이즈와 수직선 노이즈를 줄입니다. 조정 범위는 0 ~ 100입니다. (VGA 입력에만 이용 가능.)



- 상위는 픽셀 클럭 신호의 위상을 조정합니다. 위상 조정이 올바르지 않을 경우 화면에 수직 교란 신호가 표시됩니다.
- 시계(픽셀 주파수)은 한 번의 수평 스캔에 의해서 스캔된 픽셀 수를 조절합니다. 주파수가 올바르지 않을 경우 화면에는 수직 줄무늬가 표시되고 이미지 비율이 맞지 않습니다.

#### 4. Input Select (입력 선택)

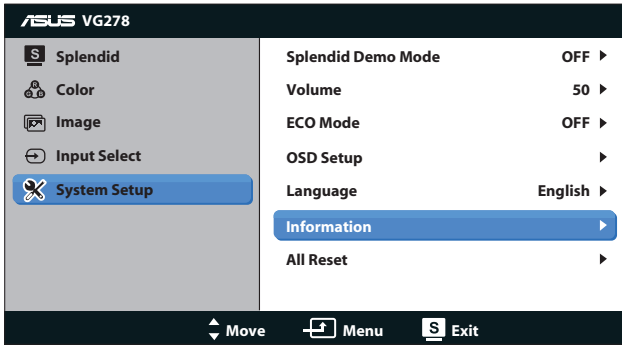
“VGA”, “DVI” 또는 “HDMI” 중에서 비디오 입력 소스를 선택합니다.



VGA 및 DVI 입력만 “자동 스캔” 기능을 지원합니다.

## 5. System Setup (시스템 설정)

시스템 구성을 조정합니다.



- Splendid Demo Mode: Splendid 모드 비교를 위해 화면을 두 개로 분할합니다. (Scenery (배경) 모드, Theater (영화관) 모드, Game (게임) 모드, Night View (나이트 뷰) 모드에서만 이용할 수 있습니다.)
- Volume (볼륨): 스피커 및 이어폰 출력 볼륨 레벨을 조정합니다. 조정 범위는 0 ~ 100입니다.
- ECO Mode: 절전 모드를 활성화합니다. (ECO가 ON(켜짐)으로 설정되면 일부 회색 레벨이 구별되지 않을 수 있습니다. Contrast Ratio(명암비)를 100으로 설정할 때보다 밝기가 더 낮습니다.)
- OSD Setup (OSD 설정):
  - H-Position / V-Position (수평 위치 / 수직 위치): OSD의 수평 위치와 수직 위치를 0 ~ 100 사이에서 조정합니다.
  - OSD Timeout (OSD 표시 시간): OSD 시간을 10 ~ 120초 사이에서 조정합니다.
  - DDC/CI: DDC/CI 기능을 활성화 또는 비활성화합니다.
  - Transparency (투명도): OSD 배경을 불투명 ~ 투명 사이에서 조정합니다.
- Language (언어): “English”(영어), “French”(프랑스어), “German”(독일어), “Spanish”(스페인어), “Italian”(이탈리아어), “Dutch”(네덜란드어), “Russian”(러시아어), “Traditional Chinese”(중국어 번체), “Simplified Chinese”(중국어 간체) 및 “Japanese”(일본어) 를 포함하여 10개 언어를 이용할 수 있습니다.
- Information (정보): 모니터 정보를 표시합니다.
- All Reset (모든 리셋): 기본 설정을 복원하려면 “Yes”(예) 를 선택합니다.


## 3.2 규격

패널 종류	TFT LCD
패널 크기	폭 27" (68.6 cm)
색포화도(NTSC)	72% (sRGB)
트루 해상도	1920 x 1080 (최고 144Hz)
FHD 1080P	예
픽셀 피치	0.311 mm
밝기(일반)	300 cd/m <sup>2</sup>
명암비(일반)	1000:1
ASUS 스마트 명암비(ASCR)	50,000,000:1 (ASCR 켜짐)
시야각(H/V) CR≥10	170° (H) / 160° (V)
표시 색상	16.7 M
응답 시간	2 ms (회색 - 회색)
트레이스 프리 기술	예
SPLENDID™ Video Enhancement	예
SPLENDID™ Selection	6 개의 비디오 사전 설정 모드 (바로 가기 키 사용)
피부 톤 선택	3 가지 모드
색온도 선택	4 가지 모드
HDCP	예
스테레오 스피커	3W x 2 스테레오, RMS
자동 조정 바로 가기 키	예
밝기 조정 바로 가기 키	예
볼륨 조정 바로 가기 키	예
입력 선택 바로 가기 키	예
PC 입력	듀얼 링크 DVI-D(NVIDIA 3D Vision 지원), D-Sub
PC 오디오 입력	예 (3.5mm 미니 잭)
비디오 입력	HDMI
AV 오디오 입력	HDMI
이어폰 잭	예 (3.5mm 미니 잭)
새시 색	검정
전원 LED	청색 (켜짐) / 주황색 (대기)
기울기	+15° ~ -5°
좌우회전	+150° ~ -150°
높이 조정	100 mm

VESA 벽면 부착형	100 x 100 mm
켄싱턴 잠금 장치	예
AC 입력 전압	AC: 100 ~ 240V
전원 소비량	전원 켜짐 : < 50 W ( 최대 ) Energy Star: < 37.25 W 대기 : < 1 W ( 일반 ) 전원 꺼짐 : < 1 W
온도(작동)	0°C ~ +35°C
온도(비작동)	-20°C ~ +60°C
치수(W x H x D)	643 x 438 x 250 mm ( 장치 ) 711 x 227 x 540 mm ( 포장 )
중량(추정)	8.1 kg ( 순중량 ), 11.6 kg ( 총중량 )
규제 승인	Energy Star®, ErP, UL/cUL, CB, CE, FCC, CCC, Gost-R, C-Tick, VCCI, J-MOSS, PSB, RoHS, WEEE, Windows 7 WHQL

\* 규격은 통지 없이 변경될 수 있습니다 .

### 3.3 문제 해결(FAQ)

문제	가능한 해결책
전원 LED가 켜지지 않습니다.	<ul style="list-style-type: none"> <li>모니터가 켜져 있는지 확인하려면  버튼을 누릅니다.</li> <li>전원 코드가 모니터와 전원 소켓에 올바르게 연결되는지 확인합니다.</li> </ul>
전원 LED가 켜지지만 화면에 이미지가 나타나지 않습니다.	<ul style="list-style-type: none"> <li>모니터와 컴퓨터가 켜져 있는지 확인합니다.</li> <li>신호 케이블이 모니터와 컴퓨터에 올바르게 연결되는지 확인합니다.</li> <li>신호 케이블을 검사하고 구부러진 핀이 있는지 확인합니다.</li> <li>컴퓨터를 다른 모니터에 연결하여 컴퓨터가 올바르게 작동하는지 확인합니다.</li> </ul>
화면의 이미지가 너무 크거나 어둡습니다.	<ul style="list-style-type: none"> <li><b>OSD</b>를 통해 콘트라스트와 밝기 설정을 조정합니다.</li> </ul>
화면 이미지가 움직이거나 파동 무늬가 이미지에 나타납니다.	<ul style="list-style-type: none"> <li>신호 케이블이 모니터와 컴퓨터에 올바르게 연결되는지 확인합니다.</li> <li>전기 간섭을 일으키는 장치를 떨어져 있게 합니다.</li> </ul>
화면 이미지 색상에 이상이 있습니다(흰색이 흰색으로 보이지 않음).	<ul style="list-style-type: none"> <li>신호 케이블을 검사하고 구부러진 핀이 있는지 확인합니다.</li> <li><b>OSD</b>를 통해 모두 리셋합니다.</li> <li><b>R/G/B</b> 색상 설정을 조정하거나 <b>OSD</b>를 통해 색조절을 선택합니다.</li> </ul>
소리가 나지 않거나 소리가 작습니다.	<ul style="list-style-type: none"> <li>오디오 케이블이 모니터와 컴퓨터에 올바르게 연결되는지 확인합니다.</li> <li>모니터와 컴퓨터의 볼륨 설정을 조정합니다.</li> <li>컴퓨터 사운드 카드 드라이버가 올바르게 설치되어 활성화되는지 확인합니다.</li> </ul>

### 3.4 지원하는 타이밍 목록

해상도	화면 주사율	수평
640x480	60Hz	31.469KHz
640x480	67Hz	35KHz
640x480	75Hz	37.5KHz
720x400	70Hz	31.469KHz
720x400	85Hz	37.927KHz
800x600	56Hz	35.156KHz
800x600	60Hz	37.879KHz
800x600	72Hz	48.077KHz
800x600	75Hz	46.875KHz
832x624	75Hz	49.725KHz
848x480	60Hz	31.02KHz
1024x768	60Hz	48.363KHz
1024x768	70Hz	56.476KHz
1024x768	75Hz	60.023KHz
1152x864	75Hz	67.5KHz
1280x720	60Hz	44.444KHz
1280x720	60Hz	44.772KHz
1280x720	75Hz	56.456KHz
1280x768	60Hz	47.396KHz
1280x800	60Hz	49.306KHz
1280x800	60Hz	49.702KHz
1280x800	75Hz	62.795KHz
1280x960	60Hz	60KHz
1280x1024	60Hz	63.981KHz
1280x1024	75Hz	79.976KHz
1366x768	60Hz	47.712KHz
1440x900	60Hz	55.469KHz
1440x900	60Hz	55.935KHz
1440x900	75Hz	70.635KHz
1680x1050	60Hz	64.674KHz
1680x1050	60Hz	65.29KHz
1920x1080	60Hz	66.587KHz
1920x1080	60Hz	67.5KHz

해상도	화면 주사율	수평
1920x1080* (DVI)	144Hz	158.11KHz (2D)
1920x1080* (DVI)	100Hz	113.3KHz(2D) / 113.8KHz(3D)
1920x1080* (DVI)	110Hz	125.1KHz(2D) / 125.7KHz(3D)
1920x1080* (DVI)	120Hz	137.2KHz(2D/3D)
640x480P (HDMI)	59.94 / 60Hz	31.469KHz / 31.5KHz
720x480P (HDMI)	59.94 / 60Hz	31.469KHz / 31.5KHz
720x576P (HDMI)	50Hz	31.25KHz
1280x720P (HDMI)	50Hz	37.5KHz
1280x720P (HDMI)	59.94 / 60Hz	44.955KHz / 45KHz
1440x480P (HDMI)	59.94 / 60Hz	31.469KHz / 31.5KHz
1440x576P (HDMI)	50Hz	31.25KHz
1920x1080i (HDMI)	50Hz	28.125KHz
1920x1080i (HDMI)	59.94 / 60Hz	33.716KHz / 33.75KHz
1920x1080P (HDMI)	50Hz	56.25KHz
1920x1080P (HDMI)	59.94 / 60Hz	67.433 KHz / 67.5KHz

참고 : 호환 가능한 NVIDIA-GPU 그래픽 카드에서 듀얼 링크 DVI 케이블 연결을 통해 3D 애플거나 144Hz 기능을 활성화하려면 “\*” 타이밍 중 하나를 선택해야 합니다 ..