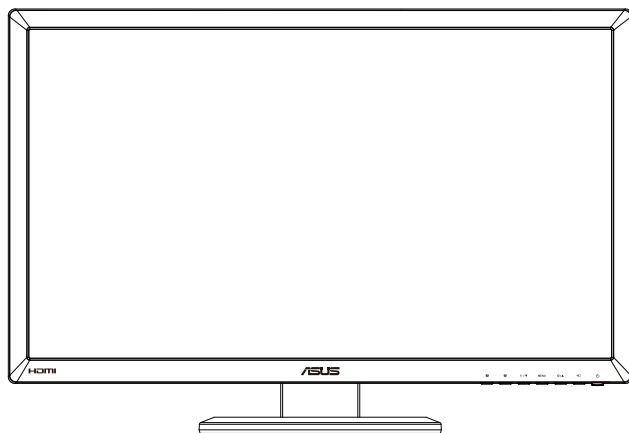


ASUS®

VG278 系列

液晶顯示器

使用手冊



目錄

注意事項	iii
安全資訊	iv
維護與清潔	v
1.1 歡迎使用！	1-1
1.2 包裝內容	1-1
1.3 顯示器簡介	1-2
1.3.1 正面	1-2
1.3.2 背面	1-4
2.1 組合顯示器底座	2-1
2.2 調整顯示器	2-2
2.3 拆卸支架（適用於 VESA 壁掛式安裝）	2-3
3.1 OSD（螢幕功能顯示）選單	3-1
3.1.1 如何設定	3-1
3.1.2 OSD 功能簡介	3-2
3.2 規格	3-7
3.3 故障排除（常見問題）	3-9
3.4 支援時序清單	3-10

版權所有 © 2012 ASUSTeK COMPUTER INC. 保留所有權利。

未經 ASUSTeK COMPUTER INC.（以下簡稱「ASUS」）書面同意，除購買後作為備份用途的說明文件外，不得以任何形式或任何方法將本手冊（包括手冊內容所述之產品及軟體）再製、傳送、轉錄、儲存於檢索系統或轉譯成任何語言。

如有下列情況，不得延長產品保固期限：(1) 未經 ASUS 書面同意，逕行修復、改裝或更改本產品；(2) 產品序號污損或遺失。

ASUS「依現狀」提供本手冊，不包含任何形式之明示或暗示保固，包括但不限於暗示性保固、適售性條件或用於特定用途之適用性。在任何情況下，即使 ASUS 已被告知手冊內容之瑕疵、錯誤或產品本身可能導致該類損壞之可能性，針對任何因間接、特殊、意外或連帶關係所造成之損壞（包括利潤／營業損失、產品無法使用、資料損失、營業中斷與類似損失之損害），ASUS 企業本身、經理人員、高級職員、一般雇員或代理商均不負任何責任。

本手冊所含之規格與資訊僅供參考，不應視為 ASUS 之保證；如有變更，恕不另行通知。針對本手冊（包括手冊內容所述產品及軟體）可能出現之任何錯誤或不準確之處，ASUS 均不負任何責任。

本手冊中出現之產品和企業名稱，可能為其所屬公司之註冊商標或版權，此處為顧及用戶權益，僅做識別或說明使用，並無侵權意圖。

注意事項

聯邦通訊委員會 (FCC) 聲明

本裝置符合 FCC 條款第 15 部份的規定。操作程序受限於下列兩項條件：

- 本裝置不得引起有害干擾。
- 本裝置須能承受任何可接收的干擾，包括可能導致意外操作的干擾。

本設備經測試符合 FCC 條款第 15 部份關於 B 類數位裝置的規定。這些限制之主要目的乃針對在住宅區內安裝裝置時，提供有害干擾的合理保護。本設備會產生、使用並放射無線射頻能量，如未根據製造商的指示方法安裝和使用本設備，可能會對無線電通訊造成有害干擾。然而，我們無法保證在特定環境下安裝此設備不會造成任何干擾。若本設備確實對無線電或電視接收造成不良干擾（請開關設備加以確認），您可採取以下方式改善干擾情形：

- 重新調整收訊天線的方向或位置。
- 將設備與接收器之間的距離加大。
- 將設備與接收器插至使用不同電路的電源插座。
- 向有經驗的無線電／電視技術人員尋求協助。



身為 Energy Star® 的合作夥伴，本公司確保本產品符合 Energy Star® 關於能源效益的指導原則。

加拿大通訊部聲明

根據加拿大通訊部於無線電干擾法規中針對數位裝置產生無線電干擾所制定的 B 類限制，本數位裝置所產生之無線電干擾並未超出上限。

本 B 類數位裝置符合加拿大 ICES-003 之規定。

安全資訊

- 安裝本顯示器之前，請詳閱產品包裝內的說明文件。
- 為避免起火或觸電，請勿將顯示器暴露於下雨或潮濕的環境中。
- 切勿嘗試打開顯示器機殼。顯示器內的高壓電可能會造成嚴重的人身傷害。
- 若電源中斷，切勿嘗試自行修復。請洽詢合格維修技術人員或經銷商。
- 使用本產品前，請務必正確連接所有纜線，並確認電源線並未損壞。若發現任何損壞情形，請立即洽詢經銷商。
- 機殼背面或頂端的狹槽和開口為通風孔；請勿堵塞這些狹槽。除非通風良好，否則切勿將本產品放至於散熱器或熱源附近或上方。
- 本顯示器只能使用標籤上註明的電源類型運作。若您不確定府上的電源類型，請洽詢經銷商或當地的電力公司。
- 請使用符合當地電源標準的電源插頭。
- 請勿讓排插和延長線過載。電源過載可能會引發火災或造成觸電。
- 請避開多塵、潮濕和溫度過高／過低的環境。請勿將顯示器放置於任何可能潮濕之處。請將顯示器置於平穩的表面上。
- 雷雨期間或長時間不使用時，請拔下本裝置的插頭，避免顯示器因電源突波而造成損壞。
- 切勿將任何異物塞入顯示器機殼開口內，也不可讓液體潑灑流入。
- 為確保可正常運作並獲得令人滿意的效能，在 PC 上使用時，應僅將顯示器搭配有提供 100-240V 交流電源插座的電腦使用。
- 若顯示器發生任何技術方面的問題，請洽詢合格維修技術人員或零售商。
- 牆上電源插座應設置在設備附近，並且應位於容易插上及拔下插頭的位置。

維護與清潔

- 抬起顯示器或變更顯示器位置前，請先拔下纜線和電源線。放置顯示器時，請依照正確的方式抬起顯示器。抬起或移動顯示器時，請抓住顯示器的邊緣；切勿只抓住底座或電源線。
- 清潔：請關閉顯示器電源並拔下電源線。使用不會造成刮傷的軟布清潔顯示器表面，並以軟布沾少許中性清潔劑清除頑垢。
- 避免使用含酒精或丙酮的清潔劑。請使用液晶顯示器專用的清潔劑。切勿將清潔劑直接噴灑在螢幕上，以免滲入顯示器內並引起觸電。

以下徵狀為顯示器正常現象：

- 第一次使用本顯示器時，螢幕可能會因螢光燈的自然特性而出現閃爍的情形。請關閉電源並重新開啟，即可讓閃爍情況消失。
- 不同的桌面圖案可能會造成螢幕出現輕微亮度不均的情況。
- 顯示同樣的影像數小時後，當您切換影像時，可能會出現原有影像的殘影。螢幕畫面會慢慢恢復正常，關閉電源開關數小時也可以改善此情況。
- 螢幕變黑、閃爍或無法運作時，請交由經銷商或維修中心處理。切勿自行維修螢幕！

本手冊慣用表達方式



警告：可防止使用者因自行嘗試完成工作而受傷的資訊。



注意：可防止使用者因自行嘗試完成工作而損壞元件的資訊。



重要：使用者完成工作時必須遵守的資訊。



注意事項：協助使用者完成工作的訣竅和其他資訊。

更多詳細資訊

如需其他資訊以及產品／軟體更新，請參閱下列來源。

1. **ASUS 網站**

ASUS 全球網站提供關於 ASUS 硬體和軟體產品的最新資訊。請參閱 <http://www.asus.com>

2. **附加說明文件**

產品包裝可能內含經銷商額外加入的說明文件。這些文件並非標準包裝內容物。

1.1 歡迎使用！

感謝您購買 ASUS 液晶顯示器！

ASUS 最新的寬螢幕液晶顯示器提供更清晰、更寬廣、更鮮明的畫面顯示，以及許多增強觀賞體驗的功能。

透過這些功能，您可以盡情享受本顯示器所帶來的便利性及愉快的視覺體驗！

1.2 包裝內容

請檢查包裝內是否包含下列物品：

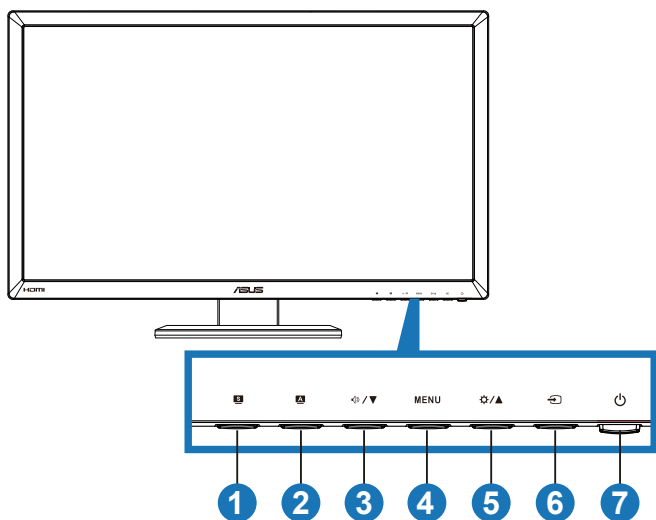
- ✓ 液晶顯示器
- ✓ 電源線
- ✓ VGA 纜線
- ✓ DVI (Dual-Link) 纜線
- ✓ 3.5mm 音源線
- ✓ 支援光碟
- ✓ 快速使用指南
- ✓ 保固卡



如前述任何項目損壞或缺漏，請立即洽詢經銷商。

1.3 顯示器簡介

1.3.1 正面



1. **S** 按鈕：

- 使用此快速鍵切換六種採用 **SPLENDID™** 影像增強技術的預設影像顯示模式（**風景模式**、**標準模式**、**劇院模式**、**遊戲模式**、**夜間模式**及 **sRGB**）。
- 啟用 OSD 選單時，按此按鈕可退出 OSD 選單或返回前一個選單。



啟用 3D 功能時，Splendid、對比及亮度調整功能會暫時停用。

2. **A** 按鈕：

- 按住此按鈕，即可自動將影像調整至最佳位置、時脈和相位（僅限 **VGA** 模式）。

3. **🔊 / ▼** 按鈕：

- 按下此按鈕減少所選功能的數值，或者進入下一個功能。
- 音量快速鍵

4. **MENU** 按鈕：

- 啟用 OSD 選單時，按下此按鈕可進入／選取反白的圖示（功能）。
- 退出快速鍵 OSD 選單。

5. **⚙️/▲** 按鈕：

- 按下此按鈕增加所選功能的數值，或者進入上一個功能。
- 亮度快速鍵

6. **↩️** 輸入選擇按鈕：

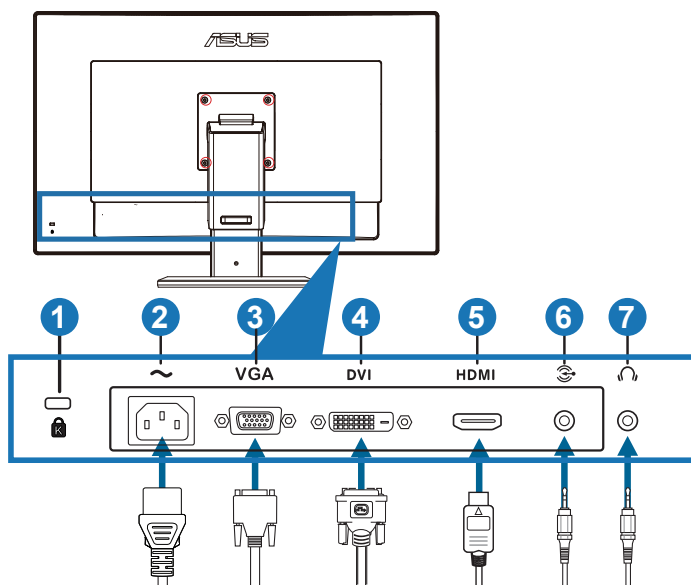
- 按下此按鈕可選擇輸入訊號源。

7. **🔌** 電源按鈕／電源指示燈：

- 按下此按鈕可開啟／關閉顯示器電源。
- 電源指示燈的顏色定義如下所示。

狀態	說明
藍色	電源開啟
琥珀色	待機模式
電源關閉	電源關閉

1.3.2 背面



後方接頭

1. Kensington 防盜鎖插槽。
2. AC-IN 連接埠：此連接埠可用來連接電源線。
3. VGA 連接埠：此連接埠擁有 15 根針腳，可用來連接 PC 的 VGA 訊號。
4. DVI 連接埠：此連接埠擁有 24 根針腳，可用來連接 PC（個人電腦）的 DVI-D 數位訊號（支援 NVIDIA 3D Vision）。



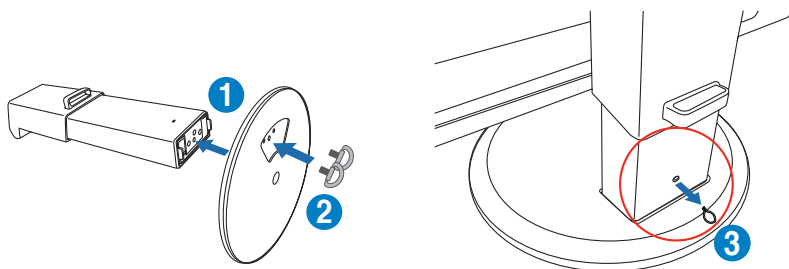
僅 DVI 連接埠支援 NVIDIA 3D 視覺套件的 3D 功能

5. HDMI 輸入埠：此連接埠可用來連接與 HDMI 相容的裝置。
6. PC 音訊輸入插孔：此 3.5mm 立體聲插孔用於 PC 音訊連接。
7. 耳機輸出插孔：此 3.5mm 立體聲插孔用於耳機音訊連接。

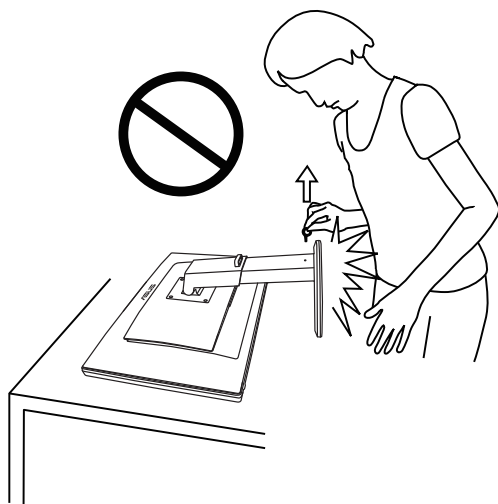
2.1 組合顯示器底座

組合顯示器底座：

1. 將底座安裝至支架。
2. 使用螺絲固定底座與支架。只需使用手指就能輕鬆旋緊螺絲。
3. 取下支架的高度調整鎖。

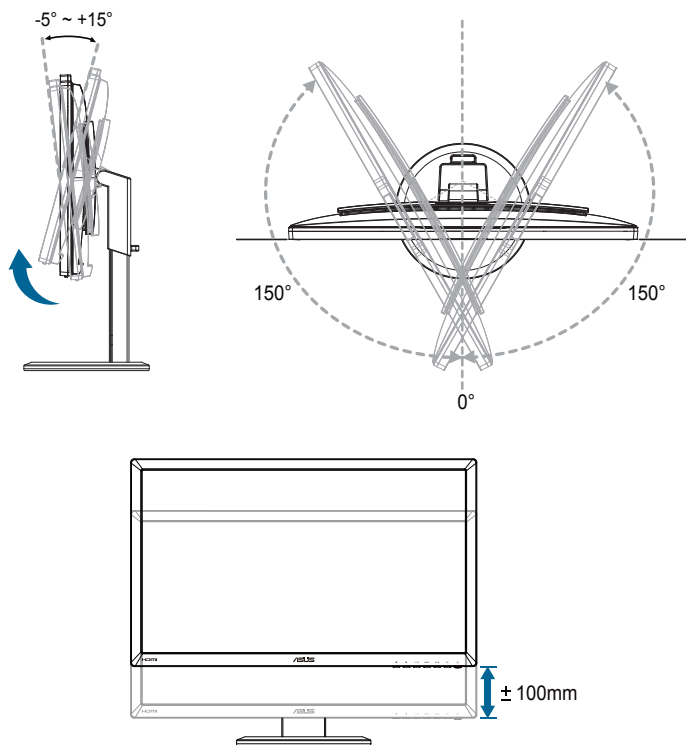


顯示器尚未直立放置於平坦、乾淨的桌面上前，切勿取下高度調整鎖。



2.2 調整顯示器

- 為達到最理想的視角，建議您先從各種角度觀看檢視器，再將顯示器調整到最舒適的觀看角度。
- 調整顯示器的角度時，請握住支架，以免顯示器掉落。
- 您可以傾斜顯示器 -5° 至 $+15^{\circ}$ 、由左至右旋轉 150° ，以及將顯示器調高大約 100mm 。



調整視角時，若顯示器出現略微晃動，屬正常現象。

2.3 拆卸支架（適用於 VESA 壁掛式安裝）

本顯示器的可拆式支架是特別針對 VESA 壁掛式安裝所設計。

拆卸支架：

1. 拔下電源線和訊號線。
2. 將顯示器調至最低高度，然後插入高度調整鎖。
3. 謹慎地將顯示器正面朝下置於平坦、乾淨的桌面上。
4. 使用螺絲起子拆卸支架上的四顆螺絲，然後從顯示器拆下支架。



-
- 建議您以軟布覆蓋桌面，以免損壞顯示器。
 - 拆卸螺絲時，請握住顯示器支架。
-



-
- VESA 壁掛工具組 (100 x 100 mm) 為選購配件。
 - 僅限使用 UL 所列、重量／負載 32.4 公斤以上的壁掛托架（螺絲大小：M4 x 10 mm）。
-

3.1 OSD（螢幕功能顯示）選單

3.1.1 如何設定



1. 按下 **[MENU]** 按鈕啟動 OSD 選單。
2. 按下 **[\odot /▲]** 或 **[\blacktriangleleft /▼]** 按鈕可瀏覽各項功能。按下 **[MENU]** 按鈕則可反白並啟動所需的**功能**。若已選擇**功能**內子選單，再按一次 **[\odot /▲]** 或 **[\blacktriangleleft /▼]** 按鈕即可瀏覽子選單**功能**。按下 **[MENU]** 按鈕可反白並啟動所需的子選單**功能**。
3. 按下 **[\odot /▲]** 或 **[\blacktriangleleft /▼]** 按鈕可變更所選**功能**的設定。
4. 若要退出 OSD 選單，請按下 **[S]** 按鈕。如需調整其他任何**功能**，請重複步驟 2 和步驟 3。

3.1.2 OSD 功能簡介

1. Splendid

此功能包含六項子功能，您可依個人喜好選擇。每個模式均提供「重置」選項，可讓您保持設定或恢復預設模式。



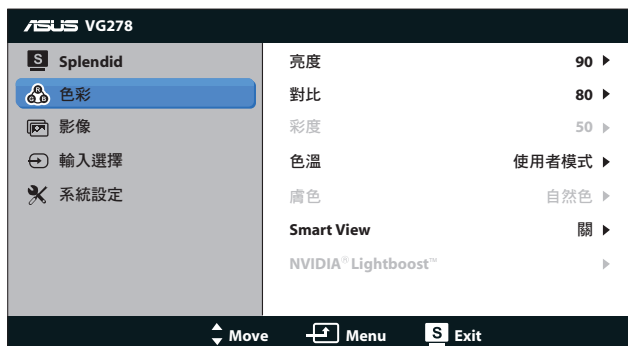
- **風景模式**：利用SPLENDID影像增強技術顯示風景相片的最佳選擇。
- **標準模式**：利用SPLENDID影像增強技術編輯文件的最佳選擇。
- **劇院模式**：利用SPLENDID影像增強技術觀賞電影的最佳選擇。
- **遊戲模式**：利用SPLENDID影像增強技術玩遊戲的最佳選擇。
- **夜間模式**：利用SPLENDID影像增強技術顯示黑暗場景遊戲或觀賞電影的最佳選擇。
- **sRGB模式**：可與sRGB色彩空間相容。sRGB模式是最適合用於編輯文件的模式。



- 在標準模式中，使用者無法自行設定彩度與ASCR功能。
- 在其他模式中，使用者無法自行設定sRGB功能。

2. 色彩

可在此選單中，設定所需的色彩設定。



- **亮度**：調整範圍從 0 到 100。⚙️/▲ 按鈕是啟動此功能的快速鍵。
- **對比**：調整範圍從 0 到 100。
- **彩度**：調整範圍從 0 到 100。
- **色溫**：包含四種色彩模式：「冷色溫」、「正常」、「暖色溫」及「使用者模式」。

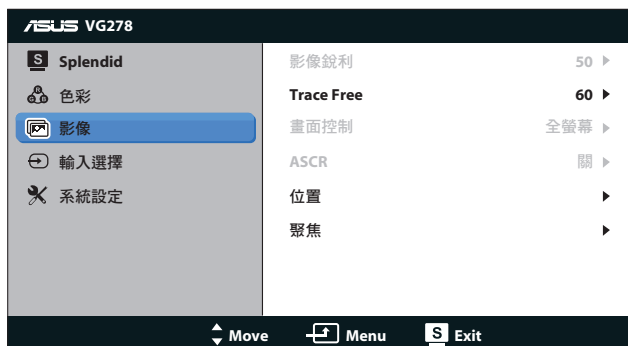


在「使用者模式」中調整「色溫」時，使用者可以設定 R（紅色）、G（綠色）和 B（藍色）等色彩，調整範圍從 0 到 100。

- **膚色**：包含「紅潤色」、「自然色」及「黃艷色」三種預設色彩模式。
- **Smart View**：可依據螢幕傾斜程度調整，呈現清晰畫面。

3. 影像

可在此選單中，設定影像相關設定。



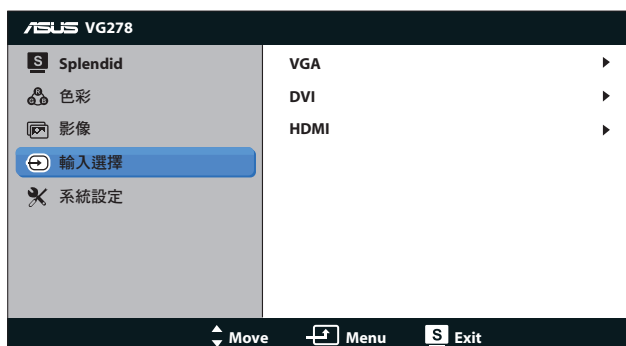
- **影像銳利**：調整影像銳利度。調整範圍從 **0** 到 **100**。
- **Trace Free**：加快反應時間。調整範圍從 **0** 到 **100**。
- **畫面控制**：將長寬比調整為「**4:3**」、「**全螢幕**」或「**OverScan**」。（「**OverScan**」比例僅適用於 HDMI 輸入。）
- **ASCR**：開啟或關閉 ASCR（ASUS 智慧對比度）功能。（僅適用於**風景模式**、**劇院模式**、**遊戲模式**及**夜間模式**。）
- **位置**：調整影像的水平位置和垂直位置。調整範圍從 **0** 到 **100**。（僅適用於 VGA 輸入。）
- **聚焦**：分別調整（相位）和（時脈），以降低影像的水平線條雜訊和垂直線條雜訊。調整範圍從 **0** 到 **100**。（僅適用於 VGA 輸入。）



- 相位可用來調整像素時脈訊號的相位。當相位調整設定錯誤時，螢幕會出現水平干擾。
 - 時脈（像素頻率）則控制單一水平掃描所掃描的像素數。若頻率錯誤，螢幕會出現垂直線條，並造成影像比例異常。
-

4. 輸入選擇

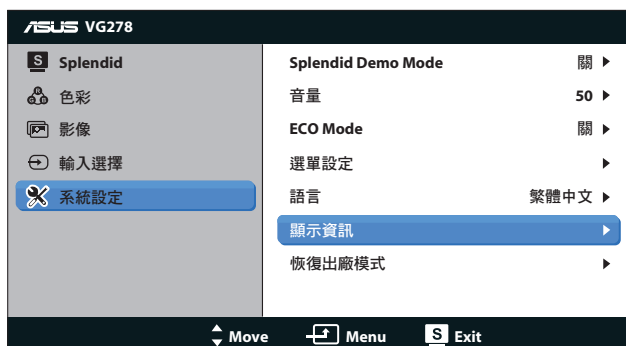
選取「VGA」、「DVI」或「HDMI」等輸入訊號源。



僅 VGA 及 DVI 輸入支援「自動掃描」功能。

5. 系統設定

此功能可調整系統組態。



- **Splendid Demo Mode (示範模式)**：將畫面一分為二，供 Splendid 模式比對使用。（僅適用於風景模式、劇院模式、遊戲模式及夜間模式。）
- **音量**：調整喇叭及耳機輸出音量大小。調整範圍從 **0** 到 **100**。
- **ECO Mode**：啟動該模式可減少耗電量。（省電模式「ON（開啟）」時，畫面可能無法顯示部分灰階；該模式的亮度也低於對比度設為 **100** 時的亮度。）
- **選單設定**：
 - **水平位置／垂直位置**：可調整選單的水平位置及垂直位置，範圍為 **0** 到 **100**。

- **選單時間**：可調整選單時間，範圍為 **10 秒**到 **120 秒**。
- **DDC/CI**：啟用或停用 DDC/CI 功能。
- **透明度**：調整選單背景，從不透明到透明。
- **語言**：共有 10 種語言可供選擇，包括「**英文**」、「**法文**」、「**德文**」、「**西班牙文**」、「**義大利文**」、「**荷蘭文**」、「**俄文**」、「**繁體中文**」、「**簡體中文**」及「**日文**」。
- **顯示資訊**：顯示顯示器的資訊。
- **恢復出廠模式**：選擇「**是**」即可還原成預設設定值。

3.2 規格

面板類型	TFT 液晶顯示器
面板尺寸	27" W (68.6 cm)
色彩飽和度(NTSC)	72% (sRGB)
真實解析度	1920 x 1080 (最高 144Hz)
Full HD 1080P	有
像素間距	0.311 mm
亮度 (一般)	300 cd/m ²
對比值 (一般)	1000:1
ASUS 智慧對比度 (ASCR)	50,000,000:1 (在開啟 ASCR 的情況下)
視角對比值 ≥10	170°(H) / 160°(V)
顯示色彩	1670 萬色
反應時間	2 ms (灰階至灰階)
Trace Free 技術	有
SPLendid 影像增強技術	有
SPLendid 選取項目	6 種影像預設模式 (透過快速鍵)
膚色選擇	3 種模式
色溫選取項目	4 種模式
HDCP	有
立體聲喇叭	3W x 2 立體聲, RMS
自動調整快速鍵	有
亮度調整快速鍵	有
音量調整快速鍵	有
輸入選擇快速鍵	有
PC 輸入	Dual-link DVI-D (支援 NVIDIA 3D Vision) , D-Sub
PC 音訊輸入	是 (3.5mm Mini- 插孔)
視訊輸入	HDMI
AV 音訊輸入	HDMI
耳機插孔	是 (3.5mm Mini- 插孔)
機殼顏色	黑色
電源 LED	藍色 (開機) / 黃色 (待機)
傾斜角度	+15° ~ -5°
旋轉角度	+150° ~ -150°
高度調整	100 mm

VESA 壁掛	100 x 100 mm
Kensington 防盜鎖	有
AC 輸入電壓	AC : 100 ~ 240V
耗電量	電源開啟 : < 50 W (最大) Energy Star : < 37.25 W 待機狀態 : < 1 W (一般) 電源關閉 : < 1 W
溫度 (操作中)	0°C ~ +35°C
溫度 (未操作)	-20°C ~ +60°C
尺寸 (寬 x 高 x 深)	643 x 438 x 250 mm (機身) 711 x 227 x 540 mm (含包裝)
重量 (估計值)	8.1 kg (淨重) 、 11.6 kg (毛重)
法規標準	Energy Star [®] 、ErP、UL/cUL、CB、CE、FCC、CCC、Gost-R、C-Tick、VCCI、J-MOSS、PSB、RoHS、WEEE、Windows 7 WHQL

* 規格如有變更，恕不另行通知。

3.3 故障排除（常見問題）

問題	可行的解決方法
電源指示燈未亮起	<ul style="list-style-type: none">• 按下 \downarrow 按鈕，檢查顯示器模式是否為「開啟」模式。• 檢查是否已將電源線正確連接至顯示器和電源插座。
電源指示燈亮琥珀色，但螢幕未顯示任何影像	<ul style="list-style-type: none">• 檢查顯示器和電腦的模式是否均為「開啟」。• 確認是否已正確連接顯示器和電腦的訊號線。• 檢查訊號線，確定所有針腳均未彎曲。• 將電腦連接至另一台可用的顯示器，檢查電腦運作是否正常。
螢幕影像太亮或太暗	<ul style="list-style-type: none">• 透過 OSD 調整對比和亮度設定。
螢幕影像跳動，或影像呈現波浪狀	<ul style="list-style-type: none">• 確認是否已正確連接顯示器和電腦的訊號線。• 移開會造成電氣干擾的電器裝置。
螢幕影像的色彩有瑕疵（例如白色看起來不像白色）	<ul style="list-style-type: none">• 檢查訊號線，確定所有針腳均未彎曲。• 透過選單執行「恢復出廠模式」。• 透過 OSD 調整 R/G/B 色彩設定或選擇「色溫」。
沒有聲音或聲音很小	<ul style="list-style-type: none">• 確認是否已正確連接顯示器和電腦的音源線。• 調整顯示器和電腦的音量設定。• 確定已正確安裝並啟動電腦音效卡驅動程式。

3.4 支援時序清單

解析度	更新率	水平
640x480	60Hz	31.469KHz
640x480	67Hz	35KHz
640x480	75Hz	37.5KHz
720x400	70Hz	31.469KHz
720x400	85Hz	37.927KHz
800x600	56Hz	35.156KHz
800x600	60Hz	37.879KHz
800x600	72Hz	48.077KHz
800x600	75Hz	46.875KHz
832x624	75Hz	49.725KHz
848x480	60Hz	31.02KHz
1024x768	60Hz	48.363KHz
1024x768	70Hz	56.476KHz
1024x768	75Hz	60.023KHz
1152x864	75Hz	67.5KHz
1280x720	60Hz	44.444KHz
1280x720	60Hz	44.772KHz
1280x720	75Hz	56.456KHz
1280x768	60Hz	47.396KHz
1280x800	60Hz	49.306KHz
1280x800	60Hz	49.702KHz
1280x800	75Hz	62.795KHz
1280x960	60Hz	60KHz
1280x1024	60Hz	63.981KHz
1280x1024	75Hz	79.976KHz
1366x768	60Hz	47.712KHz
1440x900	60Hz	55.469KHz
1440x900	60Hz	55.935KHz
1440x900	75Hz	70.635KHz
1680x1050	60Hz	64.674KHz
1680x1050	60Hz	65.29KHz
1920x1080	60Hz	66.587KHz
1920x1080	60Hz	67.5KHz

解析度	更新率	水平
1920x1080* (DVI)	144Hz	158.11KHz (2D)
1920x1080* (DVI)	100Hz	113.3 KHz(2D) / 113.8KHz(3D)
1920x1080* (DVI)	110Hz	125.1KHz(2D) / 125.7KHz(3D)
1920x1080* (DVI)	120Hz	137.2KHz(2D/3D)
640x480P (HDMI)	59.94 / 60Hz	31.469KHz / 31.5KHz
720x480P (HDMI)	59.94 / 60Hz	31.469KHz / 31.5KHz
720x576P (HDMI)	50Hz	31.25KHz
1280x720P (HDMI)	50Hz	37.5KHz
1280x720P (HDMI)	59.94 / 60Hz	44.955KHz / 45KHz
1440x480P (HDMI)	59.94 / 60Hz	31.469KHz / 31.5KHz
1440x576P (HDMI)	50Hz	31.25KHz
1920x1080i (HDMI)	50Hz	28.125KHz
1920x1080i (HDMI)	59.94 / 60Hz	33.716KHz / 33.75KHz
1920x1080P (HDMI)	50Hz	56.25KHz
1920x1080P (HDMI)	59.94 / 60Hz	67.433 KHz / 67.5KHz

請注意：您必須選擇一項「*」時間，才能透過雙連結 DVI 纜線啟用相容 NVIDIA-GPU 繪圖卡的 3D 或 144Hz 功能。