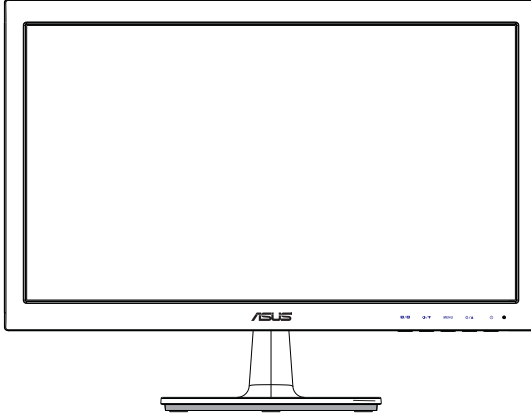


**ASUS®**

**سلسلة VS208**

**شاشة LCD**

**دليل المستخدم**



## جدول المحتويات

### الإشعارات iii

iv	معلومات السلامة	
v	العناية والتنظيف	
١-١	مرحباً!	١,١
١-١	محتويات العبوة	١,٢
٢-١	تجميع قاعدة الشاشة	١,٣
٢-١	توصيل الكبلات	١,٤
٣-١	التعريف بالشاشة	١,٥
٣-١	مقدمة شاشة LCD	١,٥,١
٥-١	الجانب الخلفي لشاشة LCD	١,٥,٢
١-٢	فك الزراع/الحامل (بالنسبة للتركيب على الحائط وفقاً لمعيار VESA)	٢,١
٢-٢	ضبط الشاشة	٢,٢
١-٣	قائمة OSD (المعلومات المعروضة على الشاشة)	٣,١
١-٣	كيفية إعادة التهيئة	٣,١,١
١-٣	مقدمة عن قائمة OSD (المعلومات المعروضة على الشاشة)	٣,١,٢
٥-٣	Specifications (المواصفات)	٣,٢
٦-٣	اكتشاف الأخطاء وإصلاحها (الأسئلة الشائعة)	٣,٣
٧-٣	قائمة التوقيت المدعوم	٣,٤

حقوق الطبع والنشر © لعام 2012 محفوظة لشركة ASUSTeK COMPUTER INC. جميع الحقوق محفوظة.

لا يجوز إعادة إصدار أي جزء من هذا الدليل، بما في ذلك المنتجات والبرامج الموضحة به، أو نقله أو نسخه أو تخزينه في نظام استرجاع أو ترجمته إلى أية لغة بأي شكل من الأشكال وبأية طريقة من الطرق، فيما عدا الوثائق التي يحتفظ بها المشتري كنسخ احتياطية، دون الحصول على إذن خطي مسبق من شركة ASUSTeK COMPUTER INC ("ASUS").

هذا، ولا يسري العمل بضمن المنتج أو الخدمة الخاصة به في الحالات التالية: (١) إصلاح أو تعديل أو تغيير المنتج دون الحصول على إذن كتابي من شركة ASUS، أو (٢) إذا كان الرقم التسلسلي للمنتج مشوه أو مفقود.

تقدم شركة ASUS هذا الدليل "كما هو" دون أي ضمانات من أي نوع، سواء كانت صريحة أو ضمنية، بما في ذلك على سبيل المثال لا الحصر الضمانات الضمنية أو الشروط الخاصة بتقابلية التداول التجاري أو الملائمة لغرض معين، ولن تتحمل شركة ASUS أو مديرها أو موظفها أو وكلائها بأي حال من الأحوال مسؤولية الأضرار غير المتباشرة أو الخاصة أو العرضية أو الأضرار المترتبة على أحداث معينة (بما في ذلك الخسارة في الأرباح أو العمل أو عدم القدرة على الاستخدام أو فقد البيانات أو مقاطعة سير العمل وما إلى ذلك)، حتى لو تم إخطار شركة ASUS بإمكانية حدوث مثل هذه الأضرار نتيجة لأي عيب أو خطأ في هذا الدليل أو هذا المنتج.

المواصفات والمعلومات التي يشتمل عليها في هذا الدليل إنما هي للإطلاع فقط ولشركة ASUS الحق في تغييرها في أي وقت دون إخطار مسبق بذلك، ولا يجوز تفسيرها على أنها التزام من جانب الشركة، ومن ثم لا تتحمل الشركة مسؤولية الأخطاء أو المعلومات غير الدقيقة التي قد يشتمل عليها هذا الدليل، ويشمل ذلك المنتجات والبرامج المشار إليها فيه.

قد تكون أسماء المنتجات والشركات التي تظهر في هذا الدليل علامات تجارية مسجلة أو محمية بحقوق الطبع والنشر المملوكة للشركات المالكه لها وقد لا تكون كذلك، ويقصر استخدامها على أغراض التعريف أو الإيضاح، ويشكل يعود بالنفع على مالكيها دون وجود أي نية لانتهاك هذه الحقوق.

## الإشعارات

### بيان لجنة الاتصالات الفيدرالية

يتوافق هذا الجهاز مع الفقرة ١٥ من قواعد اللجنة الفيدرالية للاتصالات. ويخضع تشغيله للشرطين التاليين:

- ألا يتسبب هذا الجهاز في حدوث تداخل ضار.
- يجب أن يقلل هذا الجهاز أي تداخلات يتم استقبالها، متضمنة التداخلات التي قد تتسبب في تشغيل غير مرغوب فيه.

أثبتت الاختبارات التي أجريت على هذا الجهاز توافقه مع معايير المواصفات القياسية لل فئة B من الأجهزة الرقمية، بموجب الفقرة ١٥ من قوانين اللجنة الفيدرالية للاتصالات. وقد وضعت هذه المعايير لتوفير حماية مناسبة من التداخل الضار عند التركيب داخل المنشآت السكنية. علماً بأن هذا المنتج يولد، ويستخدم ويمكن أن يصدر عنه ترددات لاسلكية، وقد يتسبب في حدوث تداخلات ضارة مع الاتصالات اللاسلكية، إذا لم يتم تركيبه واستخدامه وفقاً للتعليمات الموضحة من الجهة المصنعة. ورغم ذلك، فليس هناك ما يضمن عدم حدوث هذه التداخلات عند التركيب في منشأة بعينها. وفي حالة تسبب هذا الجهاز في حدوث تداخل ضار لاستقبال أجهزة الراديو أو التلفزيون، وهو ما يمكن تحديده بتشغيل وإيقاف تشغيل الجهاز، فإنه يفضل أن يقوم المستخدم بمحاولة تصحيح هذا التداخل باتباع واحد أو أكثر من الإجراءات التالية:

- إعادة توجيه هوائي الاستقبال أو تغيير موضعه.
- زيادة المسافة الفاصلة بين الجهاز ووحدة الاستقبال.
- توصيل الجهاز بمنفذ على دائرة كهربائية مختلفة عن تلك التي يتصل بها جهاز الاستقبال.
- استشارة الموزع المحلي أو أحد فنيي الراديو/التلفزيون المتخصصين للحصول على المساعدة اللازمة.

وباعتبارها أحد شركاء Energy Star® ، فقد أقرت شركتنا باستيفاء هذا المنتج لجميع توجيهات Energy Star® التي تستهدف الاستخدام الفعال للطاقة.



### بيان وزارة الاتصالات الكندية

لا يجاوز هذا الجهاز الرقمي حدود الفئة B الخاصة بانبعثات الضوضاء اللاسلكية من الأجهزة الرقمية، والمنصوص عليها في لوائح وزارة الاتصالات الكندية الخاصة بالتداخل اللاسلكي.

يتطابق هذا الجهاز الرقمي من الفئة B مع معايير ICES-003 الكندية.

## معلومات السلامة

- يرجى قراءة جميع الوثائق المرفقة مع العبوة بعناية قبل تركيب الشاشة.
- لا تعرض الشاشة للمطر أو الرطوبة تفادياً لمخاطر حدوث حريق أو صدمة كهربائية.
- لا تحاول أبداً فتح الغلاف الخارجي للشاشة. قد تتسبب الفولطية العالية الخطرة داخل الشاشة في حدوث إصابات جسدية بالغة.
- في حالة تعرض مصدر الإمداد بالطاقة للكسر، لا تحاول إصلاحه بنفسك، بل ينبغي الاتصال بفنيّ صيانة مؤهل أو بائع التجزئة الذي تتعامل معه.
- تأكد من توصيل جميع الكبلات بشكل صحيح وعدم وجود أي تلف بكبلات الطاقة قبل الشروع في استخدام المنتج. وفي حالة اكتشاف أي تلف، اتصل بالبائع فوراً.
- الفتحات الموجودة بالجانب الخلفي أو العلوي من الغطاء الخارجي للشاشة هي لأغراض التهوية، لذا يرجى الحرص على عدم إعاقة هذه الفتحات. وتجنب تماماً وضع الجهاز بالقرب من أو على جهاز مشع أو مصدر حراري إلا إذا كان المكان مزود بتهوية جيدة.
- لا ينبغي تشغيل الشاشة إلا باستخدام مصدر تيار كهربائي من النوع الموضح على الملصق الخاص بها. وفي حالة عدم التأكد من نوع التيار الكهربائي المتاح لديك، اتصل بالموزع أو بشركة الكهرباء المحلية.
- استخدم قابس الطاقة المناسب الذي يتوافق مع معيار التيار الكهربائي المحلي.
- لا تُحمّل تحميلاً زائداً على وصلات التيار أو كبلات الإطالة، فقد يؤدي ذلك إلى حدوث حريق أو صدمة كهربائية.
- تجنب تعريض المنتج للأتربة والرطوبة ودرجات الحرارة المرتفعة، كما يرجى عدم وضع المنتج في أي مكان قد يكون عرضة للبلل. احرص على وضع الجهاز فوق سطح ثابت.
- افصل الشاشة أثناء العواصف البرقية أو في حالة عدم استخدامها لفترة طويلة، حيث يعمل ذلك على حمايتها من التلف الذي قد يلحق بها نتيجة التدفق المفاجئ للتيار الكهربائي.
- لا تدفع بأي جسم أو تسكب أي نوع من السوائل داخل الفتحات الموجودة في الغلاف الخارجي للشاشة.
- لضمان الحصول على جودة التشغيل المناسبة للشاشة، لا تستخدمها إلا مع أجهزة الكمبيوتر المدرجة في قائمة UL والمجهزة بالمقابس المهيأة بحيث تناسب الجهد الكهربائي الذي يتراوح ما بين ٢٤٠-١٠٠ فولت.
- في حالة مواجهة مشكلات فنية تتعلق بالشاشة، يرجى الاتصال بفني صيانة مؤهل أو ببائع التجزئة.

## العناية والتنظيف

- قبل رفع الشاشة أو تغيير موضعها، يفضل القيام بفصل الكبلات وكبل التيار الكهربائي. مع الحرص على اتباع الأساليب الصحيحة لرفع الشاشة عند وضعها في مكانها. عند رفع الشاشة أو حملها، احرص على الإمساك بها جيداً من الأطراف. ولا ترفعها عن طريق الحامل أو الكبلات.
- التنظيف: أغلق الشاشة وافصل كبل التيار الكهربائي من المقيس. نظف سطح الشاشة مستخدماً قطعة قماش خالية من الوبر وغير كاشطة. مع العلم بأن البقع الصعبة يمكن إزالتها باستخدام قطعة قماش مبللة على نحو بسيط محلول تنظيف خفيف.
- تجنب استخدام المنظفات التي تحتوي على الكحول أو الأسيتون. لا تستخدم غير المنظفات المصنوعة خصيصاً لتنظيف شاشات العرض البلورية. ولا ترش أبداً المنظف على الشاشة مباشرة، فقد يتسرب إلى داخل الشاشة مما يؤدي إلى صدمة كهربائية.

### تعد الأعراض التالية أموراً عادية بالشاشة:

- قد تومض الشاشة عند استخدامها لأول مرة نظراً لطبيعة الإضاءة الفلوريسنت، قم بإيقاف مفتاح الطاقة ثم تشغيله للتأكد من اختفاء هذا الوميض.
- قد تلاحظ وجود سطوع خفيف وغير منتظم على الشاشة، وذلك على حسب نمط سطح المكتب الذي تستخدمه.
- عندما يتم عرض نفس الصورة لساعات، قد يستمر وجود طيف من الشاشة السابقة بعد تبديل الصورة. وفي هذه الحالة، يتعين عليك الانتظار حتى تقوم الشاشة باستعادة الصورة تدريجياً أو إيقاف تشغيل الشاشة لعدة ساعات.
- في حالة إتمام الشاشة أو مبيضاها أو توقفها عن العمل، اتصل بالموزع أو مركز الصيانة لإصلاحها، ولا تحاول إصلاح الشاشة بنفسك!

### الاصطلاحات المستخدمة في هذا الدليل

تحذير: معلومات تهدف إلى منع تعرضك للإصابة عند محاولة القيام بإحدى المهام.



تنبيه: معلومات تهدف إلى منع إلحاق الأضرار بالمكونات عند محاولة إتمام إحدى المهام.



هام: معلومات "يجب" عليك اتباعها لإتمام إحدى المهام.



ملاحظة: نصائح ومعلومات إضافية تهدف إلى مساعدتك لإتمام إحدى المهام.



## أين يمكنك الحصول على مزيد من المعلومات

يرجى الرجوع إلى المصادر التالية للحصول على معلومات إضافية إلى جانب تحديثات المنتج والبرامج الخاصة به.

١. **المواقع الإلكترونية الخاصة بشركة ASUS**  
توفر مواقع شركة ASUS على الإنترنت أحدث المعلومات حول الأجهزة والبرامج التي تنتجها الشركة. يرجى الرجوع إلى <http://www.asus.com>
٢. **الوثائق الاختيارية**  
قد تحتوي عبوة المنتج على وثائق اختيارية مثل بطاقة الضمان، والتي قد يتم إضافتها من قبل موزع الشاشة. ولا تعد هذه الوثائق من مكونات العبوة القياسية.

## ١.١ مرحباً!

نشكرك على شراءك أحد منتجات سلسلة VS208 لشاشة LCD من شركة® ASUS! وتقدم أحدث شاشات LCD العريضة من ASUS صورة رائعة وعريضة وأكثر سطوعاً، إلى جانب مجموعة من الخصائص المميزة التي تعمل على تحسين جودة المشاهدة. من خلال هذه الخصائص، يمكنك الاستمتاع بالرؤية المريحة والممتعة التي تقدمها شاشات سلسلة VS208!

## ١.٢ محتويات العبوة

تأكد من احتواء عبوة شاشة LCD من سلسلة VS208 على العناصر التالية:

- ✓ شاشة LCD
- ✓ قاعدة الشاشة
- ✓ دليل التشغيل السريع
- ✓ عدد 1 كبل تيار كهربائي
- ✓ عدد 1 كبل VGA
- ✓ عدد 1 كابل DVI (متاح للطراز VS208NR/N-P فقط)
- ✓ عدد 1 بطاقة ضمان

إذا كان أي من العناصر السابقة مفقوداً أو تالفاً، اتصل فوراً ببائع التجزئة.

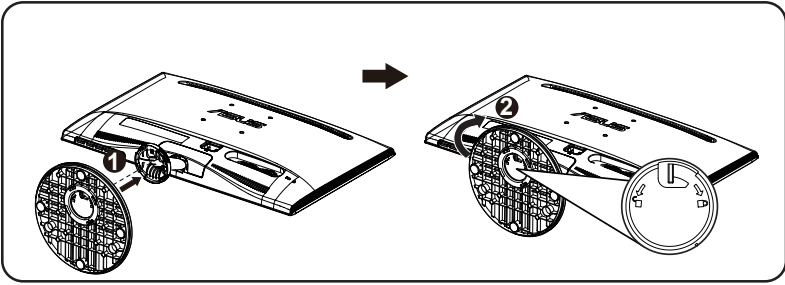


## ١.٣ تجميع قاعدة الشاشة

لتركيب قاعدة الشاشة:

١. صل القاعدة بذراع الشاشة وأدر في اتجاه عقارب الساعة. صوت نكة يشير إلى توصيل القاعدة بنجاح.
٢. اضبط الشاشة ناحية الزاوية الأكثر راحة بالنسبة لك.

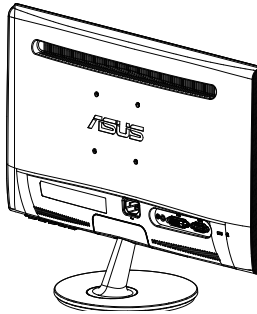
نوصي بتغطية سطح المنضدة بقطعة من القماش الناعم لتجنب تعريض الشاشة للتلف.



## ١.٤ توصيل الكبلات

لتوصيل الكبلات:

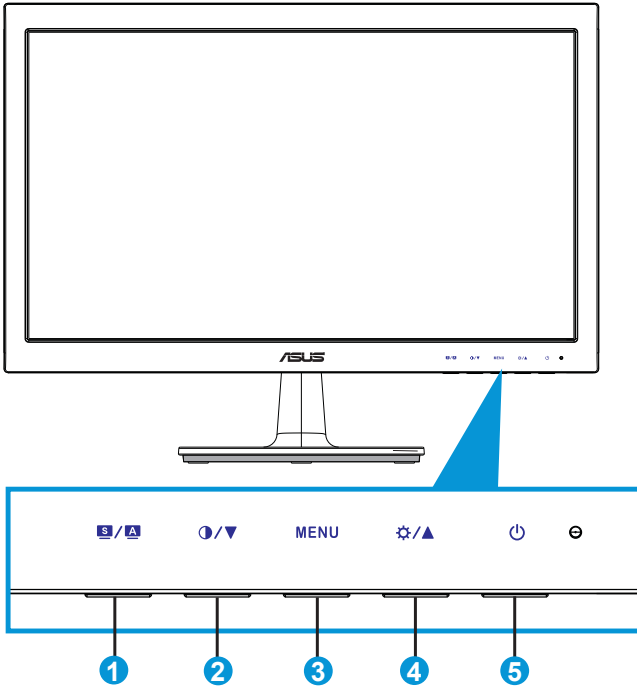
وصل الكبلات التي تحتاجها وفقاً لما ورد في الفصول ١.٥.٢، ١.٥.٣، ١.٥.٤، ١.٥.٥.





## ١.٥ التعريف بالشاشة

### ١.٥.١ مقدمة شاشة LCD



#### ١. زر S / A:

- يتيح ضبط الصورة على الوضع الأمثل وكذا ضبط الساعة والفارق الزمني من خلال الضغط على هذا الزر لمدة تتراوح بين ٢-٤ ثوان (خاص بوضع VGA فقط).
- استخدم هذا المفتاح السريع للتبديل بين ستة أوضاع من أوضاع الضبط المسبق للصورة (Scenery (منظر طبيعي) و Standard (قياسي) و Theater (مسرح) و Game (العاب) و Night View (العرض الليلي) ووضع sRGB) بالاستعانة بتقنية SPLENDID™ لتحسين الصورة.
- يتيح الخروج من قائمة OSD (المعلومات المعروضة على الشاشة) أو الرجوع إلى القائمة السابقة عندما تكون قائمة العرض على الشاشة نشطة.

#### ٢. زر D / V:

- اضغط هذا الزر لتقليل مستوى الوظيفة المحددة أو الانتقال إلى الوظيفة التالية.
- يعد هذا الزر أيضًا مفتاحًا سريعًا لضبط مستوى التباين.

### ٣. زر MENU (القائمة):

- اضغط على هذا الزر للدخول على قائمة OSD (قائمة المعلومات المعروضة على الشاشة).
- اضغط هذا الزر لإدخال/اختيار الأيقونة (الوظيفة) المحددة عندما يتم تنشيط OSD قائمة المعلومات المعروضة على الشاشة).

### ٤. زر / زر:

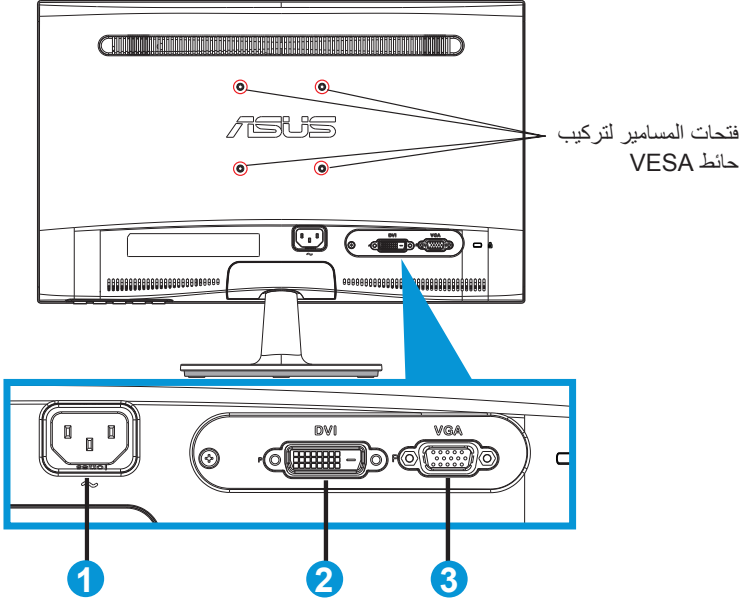
- يؤدي الضغط على هذا الزر إلى زيادة مستوى الوظيفة المختارة أو الانتقال لليمين/الأسفل إلى الوظيفة التالية.
- يعد هذا الزر أيضاً مفتاحاً سريعاً لضبط مستوى السطوع.

### ٥. زر الطاقة/ مؤشر الطاقة:

- يؤدي الضغط على هذا الزر إلى تشغيل/إيقاف تشغيل الشاشة.
- يوضح الجدول التالي الألوان الخاصة بمؤشر الطاقة.

الحالة	الوصف
أزرق	قيد التشغيل
أصفر	وضع الاستعداد
إيقاف	إيقاف

## ١.٥.٢ الجانب الخلفي لشاشة LCD



١. مدخل التيار المتردد (AC-In)

٢. DVI-In  
(متاح للطراز VS208NR/N-P)

٣. مدخل VGA (VGA-In)

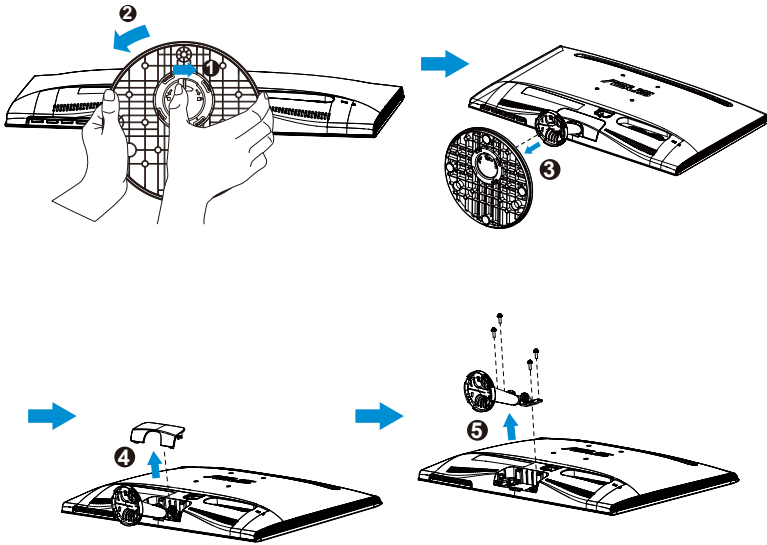
## ٢.١ فك الزراع/الحامل (بالنسبة للتركيب وفقاً لمعيار VESA)

روعي تصميم حامل شاشة LCD من سلسلة VS208 القابل للفك خصيصاً للتركيب على الحائط وفقاً لمعيار VESA.

لفك ذراع/حامل الشاشة:

١. اسحب ذراع التوقف وأدر في عكس اتجاه عقارب الساعة لفتح القفل.
٢. افصل القاعدة عن الشاشة.
٣. استخدم أصابعك لسحب اللوحة التي تغطي عنق الحامل برفق. استخدم مفك براغي لفك المسامير الأربعة التي تثبت الحامل مع الشاشة.
٤. افصل الحامل عن الشاشة.

- نوصي بتغطية سطح المنضدة بقطعة من القماش الناعم لتجنب تعريض الشاشة للتلف.
- أمسك حامل الشاشة عند فك المسامير.



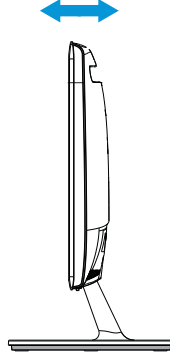
- تُباع مجموعة الأدوات الخاصة بالتركيب على الحائط (٧٥ × ٧٥ مم) وفقاً لمعيار VESA منفصلة عن الشاشة.
- استخدم فقط كثيفة تثبيت بالحائط معتمدة من هيئة UL وفقاً للحد الأدنى للوزن/الحمولة المذكور في جدول المواصفات (مقاس المسامير: ١٠ × M4 مم).



## ٢.٢ ضبط الشاشة

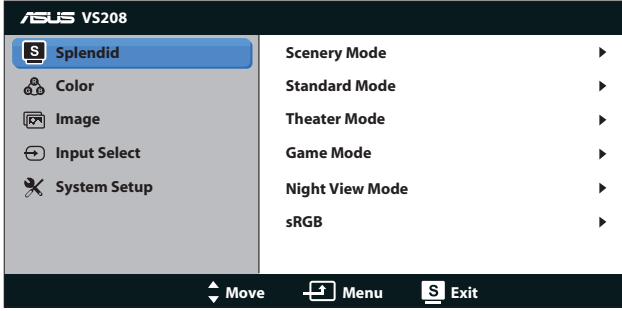
- للحصول على أفضل مشاهدة، نوصي بالجلوس في مواجهة الشاشة تمامًا ثم ضبط الشاشة على الزاوية الأكثر راحة لك.
- أمسك الحامل للحيلولة دون سقوط الشاشة عند تغيير الزاوية.
- يمكنك ضبط زاوية الشاشة من ٥- درجة إلى ٢٠ درجة.

٥- درجة إلى ٢٠ درجة



## ٣.١ قائمة OSD (المعلومات المعروضة على الشاشة)

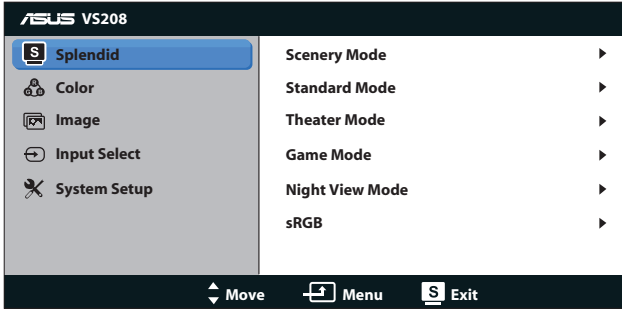
### ٣.١.١ كيفية إعادة التهيئة



١. اضغط على زر [MENU] (القائمة) لتنشيط قائمة OSD (المعلومات المعروضة على الشاشة).
٢. اضغط على ▼ و ▲ للتنقل بين الوظائف المختلفة. حدد ونشط الوظيفة المرغوبة بالضغط على زر [MENU] (القائمة). إذا كانت الوظيفة المحددة تحتوي على قائمة فرعية، اضغط على ▼ و ▲ مرة أخرى للتنقل بين وظائف هذه القائمة. حدد ونشط وظيفة القائمة الفرعية المرغوبة بالضغط على زر [MENU] (القائمة).
٣. اضغط على ▼ و ▲ لتغيير إعدادات الوظيفة المحددة.
٤. للخروج من قائمة OSD (المعلومات المعروضة على الشاشة)، اضغط على زر [S]. كرر الخطوتين ٢ و ٣ لضبط أي وظيفة أخرى.

### ٣.١.٢ مقدمة عن قائمة OSD (المعلومات المعروضة على الشاشة)

١. وضع Splendid  
تضم هذه الوظيفة ست وظائف فرعية يمكنك من خلالها اختيار ما تفضله. ويتاح في كل وضع تحديد إعادة التعيين، مما يتيح لك إجراء الضبط الذي تريده والإبقاء عليه أو العودة إلى وضع الضبط المسبق.



- **Scenery Mode (وضع المناظر الطبيعية):** الخيار الأمثل لعرض صورة المناظر الطبيعية باستخدام تقنية تحسين الصورة SPLENDID™.

- **Standard Mode (الوضع القياسي):** الخيار الأمثل لتحرير الوثائق باستخدام تقنية تحسين الصورة **SPLENDID™**.
- **Theater Mode (الوضع المسرحي):** الخيار الأمثل لمشاهدة الأفلام باستخدام تقنية تحسين الصورة **SPLENDID™**.
- **Game Mode (وضع الألعاب):** الخيار الأمثل لممارسة الألعاب باستخدام تقنية تحسين الصورة **SPLENDID™**.
- **Night View Mode (الوضع الليلي):** الخيار الأمثل للألعاب أو الأفلام ذات المناظر الداكنة باستخدام تقنية تحسين الصورة **SPLENDID™**.
- **sRGB:** يُعد هذا الخيار الأمثل لعرض الصور والرسوم من أجهزة الكمبيوتر الشخصي.

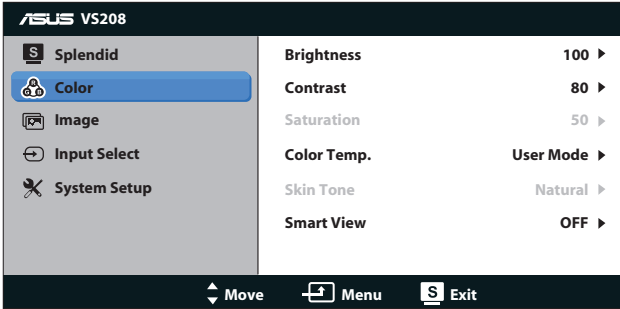
في **Standard Mode (الوضع القياسي)**، لا يمكن تهيئة وظائف **Saturation (التشبع)**، و **Skin Tone (درجة لون الجلد)**، و **Sharpness (درجة السطوع)**، و **ASCR (نسبة التباين الديناميكي)**.

وفي وضع **sRGB**، لا يمكن للمستخدم تهيئة وظائف **Brightness (درجة السطوع)**، و **Contrast (التباين)**، و **Saturation (التشبع)**، و **Color Temp. (درجة الحرارة اللونية)**، و **Skin Tone (درجة لون الجلد)**، و **Sharpness (درجة السطوع)**، و **ASCR (نسبة التباين الذكي من ASUS)**.



## ٢. Color (اللون)

اختر لون الصورة الذي ترغب فيه من خلال هذه الوظيفة.



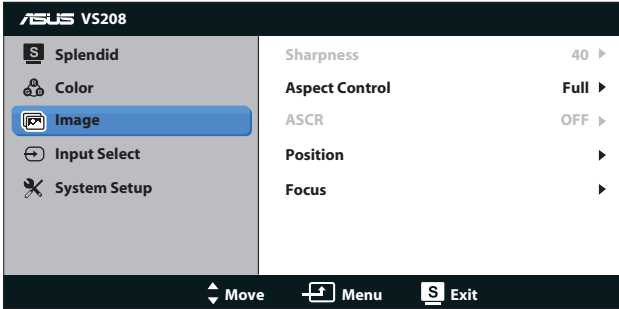
- **Brightness (السطوع):** يتراوح معدل الضبط ما بين صفر إلى ١٠٠، ويعتبر زر أيضًا مفتاحًا سريعًا لتنشيط هذه الوظيفة.
- **Contrast (التباين):** يتراوح معدل الضبط ما بين صفر إلى ١٠٠، ويعتبر زر أيضًا مفتاحًا سريعًا لتنشيط هذه الوظيفة.
- **Saturation (التشبع):** يتراوح معدل الضبط ما بين ٠ إلى ١٠٠.
- **Color Temp. (درجة الحرارة اللونية):** يحتوي على ثلاثة أوضاع للألوان (أوضاع Cool (بارد) و Normal (عادي) و Warm (دافئ)) بالإضافة إلى وضع User (مستخدم) واحد.
- **Skin Tone (درجة لون المظهر):** يحتوي على ثلاثة أوضاع للألوان وهي Reddish (مائل للحمرة) و Natural (طبيعي) و Yellowish (مائل للصفرة).
- **تقنية Smart View:** أوضاع المشاهدة المتنوعة مع تقنية الرؤية الذكية.

وفي **User Mode (وضع المستخدم)**، يمكن للمستخدم تهيئة الألوان **R (أحمر)** و **G (أخضر)** و **B (أزرق)**؛ ويتراوح معدل الضبط ما بين صفر إلى ١٠٠.



### ٣. Image (الصورة)

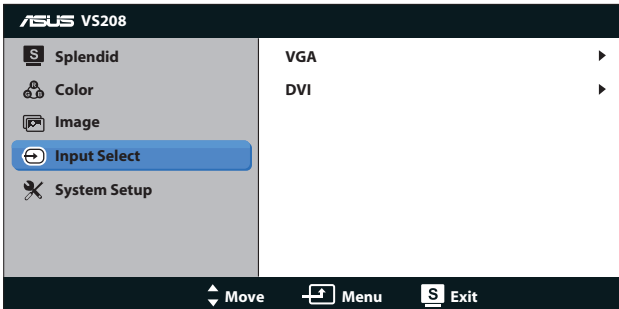
يمكنك ضبط درجة السطوع والتحكم في الأبعاد والأوضاع (VGA فقط) والتركيز (VGA فقط) من هذه الوظيفة الرئيسية.



- **Sharpness (الحدة):** اضبط مستوى حدة الصورة. يتراوح معدل الضبط ما بين صفر إلى ١٠٠، (لا يتاح إلا عند اختيار "Standard Mode" (الوضع القياسي) في قائمة "Splendid").
- **Aspect Control (التحكم في الأبعاد):** اضبط نسبة العرض إلى الارتفاع على "Full" (كاملة) أو "٣:٤".
- **ASCR (نسبة التباين الديناميكي):** اختر ON (تشغيل) أو OFF (إيقاف) لتمكين أو تعطيل وظيفة نسبة التباين الديناميكي. (ASCR: ASUS Smart Contrast Ratio) (نسبة التباين الذكي من ASUS). يتم التعطيل في "Standard Mode" (الوضع القياسي)).
- **Position (الوضع):** اضبط (H-Position) (الوضع الأفقي) والوضع الرأسى (V-Position) للصورة. يتراوح معدل الضبط ما بين ٠ إلى ١٠٠ (لا يتاح إلا مع دخل (VGA)).
- **Focus (التركيز):** قم بخفض تشويش الخط الأفقي والرأسى للصورة من خلال ضبط (Phase) (الفارق الزمني) و(Clock) (الساعة) كل على حدة. يتراوح معدل الضبط ما بين ٠ إلى ١٠٠ (لا يتاح إلا مع دخل (VGA)).

### ٤. Input Select (تحديد الدخل)

حدد مصدر الدخل من بين VGA وDVI.

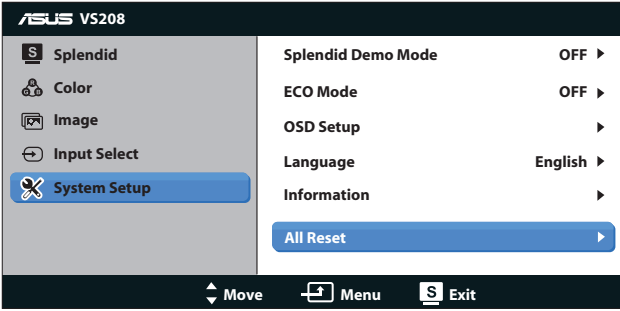


- **DVI:** متاح فقط في الطراز VS208NR/N-P.



## ٥. System Setup (إعداد النظام)

اضبط تهيئة النظام.



- **Splendid Demo Mode (وضع العرض التوضيحي):** ينشط وضع العرض التوضيحي لوظيفة الوضع.
- **ECO Mode (الوضع الاقتصادي):** قم بتنشيط الوضع الاقتصادي لتوفير الطاقة. لا يمكن تمييز بعض مستويات الرمادي عندما يكون الوضع الاقتصادي قيد التشغيل. يقل مستوى السطوع عن ذلك عند ضبط Contrast Ratio (نسبة التباين) على (100).
- **OSD Setup (إعداد المعلومات المعروضة على الشاشة):** اضبط (H-Position) (الوضع الأفقي) و (V-Position) (الوضع الرأسى) و OSD Timeout (مهلة قائمة المعلومات المعروضة على الشاشة) و DDD/CI و وظيفة Transparency (الشفافية) لقائمة المعلومات المعروضة على الشاشة.
- **Language (اللغة):** حدد لغة المعلومات المعروضة على الشاشة. وتتألف الخيارات من اللغة لإنجليزية والفرنسية والألمانية والإسبانية والإيطالية والهولندية والروسية والصينية التقليدية والصينية المبسطة واليابانية.
- **Information (المعلومات):** اعرض بيانات الشاشة لخصائص Input Port (منفذ الدخل) و Resolution (الدقة) و H-freq. (التردد الأفقي) و V-freq. (التردد الرأسى) و Model Name (اسم الطراز).
- **All Reset! (إعادة تعيين الكل):** اضبط على الوضع "Yes" (نعم) لإعادة جميع الأوضاع إلى وضع إعدادات المصنع الافتراضية.

## ٣.٢ Specifications (المواصفات)

النطراز	VS208DR	VS208N-P	VS208NR
مقاس اللوحة	٢٠ بوصة عرض (٥٠,٨ سم)		
أقصى مستوى للدقة	٩٠٠ X ١٦٠٠		
السطوع (النمذجي)	٢٥٠ شمعة/م <sup>٢</sup>		
نسبة التباين الفعلي (النمذجية)	١٠٠٠:١		
زاوية العرض (CR=١٠)	$170 \leq$ درجة (أفقي) / $160 \leq$ درجة (رأسي)		
ألوان العرض	١٦,٧ م		
زمن الاستجابة	٥ مللي ثانية		
دخول DVI	Yes (نعم)	Yes (نعم)	No (لا)
دخول D-Sub	Yes (نعم)		
استهلاك تشغيل الطاقة	متوافقة مع معايير Energy Star 5.0		
وضع توفير الطاقة	> ٠,٥ وات		
وضع إيقاف تشغيل الطاقة	> ٠,٥ وات		
الميل	-٥ درجة ~ ٢٠+ درجة		
التثبيت على الحائط وفقاً لمعيار VESA	Yes (نعم) (٧٥ مم X ٧٥ مم)		
الأبعاد المادية (العرض X الارتفاع X العمق)	٤٨٠,٧ X ٣٦٣,٨ X ١٨٤,٩ مم		
مربع الأبعاد (العرض X الارتفاع X العمق)	٥٥٠ X ٤٢٠ X ١١٥ مم		
الوزن الصافي (تقديرياً)	٢,٨٥ كجم		
الوزن الإجمالي (تقديرياً)	٤,٣ كجم		
نسبة الفولطية	شدة التيار الكهربائي ١٠٠~٢٤٠ فولت (مضمن)		

\*هذه المواصفات عرضة للتغيير دون سابق إخطار.

## ٣.٣ اكتشاف الأخطاء وإصلاحها (الأسئلة الشائعة)

المشكلة	الحلول الممكنة
مؤشر بيان حالة الطاقة غير مضيء	<ul style="list-style-type: none"> <li>اضغط زر  للتأكد من أن الشاشة في وضع التشغيل.</li> <li>تأكد من توصيل كبل التيار الكهربائي بالشاشة ومنفذ الطاقة على نحو سليم.</li> </ul>
مؤشر بيان حالة الطاقة مضيء باللون الأصفر الكهربائي ولا توجد صورة على الشاشة	<ul style="list-style-type: none"> <li>تحقق من أن الشاشة وجهاز الكمبيوتر في وضع التشغيل.</li> <li>تأكد من توصيل كبل الإشارة بالشاشة وجهاز الكمبيوتر على نحو سليم.</li> <li>افحص كبل الإشارة وتأكد من عدم انثناء أي من الدبابيس الموجودة به.</li> <li>وصل جهاز الكمبيوتر بشاشة أخرى للتأكد من عمله بشكل سليم.</li> </ul>
صورة الشاشة فاتحة أو داكنة أكثر مما ينبغي.	<ul style="list-style-type: none"> <li>اضبط إعدادات التباين والسطوع من خلال قائمة OSD (المعلومات المعروضة على الشاشة).</li> </ul>
صورة الشاشة لا تظهر في المنتصف أو بالحجم المناسب	<ul style="list-style-type: none"> <li>اضغط على زر  لمدة ثابنتين لضبط الصورة تلقائياً.</li> <li>اضبط إعدادات الوضع الأفقي أو الرأسي من خلال قائمة OSD.</li> </ul>
صورة الشاشة مضطربة أو يظهر بها تموجات	<ul style="list-style-type: none"> <li>تأكد من توصيل كبل الإشارة بالشاشة وجهاز الكمبيوتر على نحو سليم.</li> <li>انقل الأجهزة الكهربائية التي قد تسبب تداخلا كهربياً بعيداً عن الشاشة.</li> </ul>
وجود عيوب بألوان الصورة (اللون الأبيض لا يظهر بلونه الطبيعي)	<ul style="list-style-type: none"> <li>افحص كبل الإشارة وتأكد من عدم انثناء أي من الدبابيس الموجودة به.</li> <li>قم بإعادة التعيين من خلال قائمة OSD.</li> <li>اضبط إعدادات الألوان R/G/B (الأحمر/الأخضر/الأزرق) أو اختر درجة الحرارة اللونية من خلال قائمة OSD.</li> </ul>
صورة الشاشة غير واضحة أو مشوشة	<ul style="list-style-type: none"> <li>اضغط على زر  لمدة ثابنتين لضبط الصورة تلقائياً (خاص بوضع VGA فقط).</li> <li>اضبط أوضاع الفارق الزمني والساعة عبر قائمة OSD (المعلومات المعروضة على الشاشة).</li> </ul>

## قائمة التوقيت المدعوم

٣.٤

التوقيت المدعوم في وضعي VESA / IBM (مصادر دخل D-SUB و DVI-D)

VS208		
التردد الأفقي	معدل التحديث	الدقة
٣١,٤٦٩ كيلو هرتز	٧٠ هرتز	٣٥٠ X ٦٤٠
٣١,٤٦٩ كيلو هرتز	٦٠ هرتز	٤٨٠ X ٦٤٠
٣٥ كيلو هرتز	٦٧ هرتز	٤٨٠ X ٦٤٠
٣٧,٨٦١ كيلو هرتز	٧٢ هرتز	٤٨٠ X ٦٤٠
٣٧,٥ هرتز	٧٥ هرتز	٤٨٠ X ٦٤٠
٣١,٤٦٩ كيلو هرتز	٧٠ هرتز	٤٠٠ X ٧٢٠
٣٥,١٥٦ كيلو هرتز	٥٦ هرتز	٦٠٠ X ٨٠٠
٣٧,٨٧٩ كيلو هرتز	٦٠ هرتز	٦٠٠ X ٨٠٠
٤٨,٠٧٧ كيلو هرتز	٧٢ هرتز	٦٠٠ X ٨٠٠
٤٦,٨٧٥ كيلو هرتز	٧٥ هرتز	٦٠٠ X ٨٠٠
٤٩,٧٢٥ كيلو هرتز	٧٥ هرتز	٦٢٤ X ٨٣٢
٤٨,٣٦٣ كيلو هرتز	٦٠ هرتز	٧٦٨ X ١٠٢٤
٥٦,٤٧٦ كيلو هرتز	٧٠ هرتز	٧٦٨ X ١٠٢٤
٦٠,٠٢٣ كيلو هرتز	٧٥ هرتز	٧٦٨ X ١٠٢٤
٦٧,٥ كيلو هرتز	٧٥ هرتز	٨٦٤ X ١١٥٢
٦٣,٩٨١ كيلو هرتز	٦٠ هرتز	١٠٢٤ X ١٢٨٠
٧٩,٩٧٦ كيلو هرتز	٧٥ هرتز	١٠٢٤ X ١٢٨٠
٦٠ كيلو هرتز	٦٠ هرتز	٩٠٠ X ١٦٠٠

\* قد لا تكون الأوضاع غير المدرجة في الجدول أعلاه مدعومة. للحصول على أفضل مستوى للدقة، نوصي باختيار أحد الأوضاع المدرجة في الجداول أعلاه.