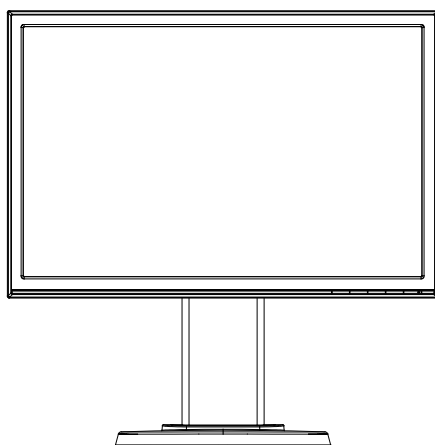


ASUS[®]

**VW199(x)L-serien
LCD-skærm**

Brugervejledning



Indholdsfortegnelse

Bemærkninger	iii
Sikkerhedsoplysninger	iv
Vedligeholdelse og rengøring	v
1.1 Velkommen!	1-1
1.2 Pakken indeholder	1-1
1.3 Samling af skærmens fod	1-2
1.4 Indledning til skærm	1-3
1.4.1 LCD-skærmen set forfra	1-3
1.4.2 LCD-skærmen set bagfra	1-5
2.1 Aftagelse af arm/stander (for VESA vægmontering)	2-1
2.2 Justering af skærmen	2-2
3.1 OSD-menuen	3-1
3.1.1 Sådan konfigureres indstillingerne	3-1
3.1.2 Indledning til OSD-funktionen	3-1
3.2 Specifikationer	3-5
3.3 Fejlfinding (FAQ)	3-6
3.4 Liste over understøttet timing	3-7

Copyright © 2012 ASUSTeK COMPUTER INC. Alle rettigheder forbeholdt.

Det er ikke tilladt på nogen måde at gengive, transmittere, transskribere, lagre i et lagringssystem eller oversætte til et hvilket som helst andet sprog nogen del af denne vejledning, herunder produkterne og softwaren beskrevet heri, uden udtrykkelig, skriftlig tilladelse fra ASUSTeK COMPUTER INC. ("ASUS"), undtagen dokumentationen, der opbevares af køberen, der kan sikkerhedskopieres.

Der gives ikke garanti eller service for produktet hvis: (1) produktet er blevet repareret, modificeret eller ændret, medmindre en sådan reparation, modifikation eller ændring er udført af ASUS; eller (2) hvis produktets serienummer er ulæseligt eller mangler.

ASUS VIDEREGER DENNE VEJLEDNING "SOM DEN ER", UDEN GARANTI AF NOGEN SLAGS, HVERKEN UDTRYKkelig ELLER UNDERFORSTÅET, INKLUSIV OG IKKE BEGRÆNSET TIL UNDERFORSTÅEDE GARANTIER ELLER BETINGELSER FOR SALGBARHED ELLER EGNETHED TIL ET BESTEMT FORMÅL. ASUS, DETS DIREKTØRER, LEDERE, MEDARBEJDERE OG AGENTER ER UNDER INGEN OMSTÆDIGHEDER ANSVARLIGE FOR NOGEN INDIREKTE, SPECIELLE, TILFÆLDIGE ELLER EFTERFØLGENDE BESKADIGELSER (HERUNDER BESKADIGELSER SOM TAB AF FORTJENESTE, TAB AF HANDEL, TAB AF BRUG ELLER DATA, AFBRYDELSE AF HANDEL OG LIGNENDE), SELV OM ASUS ER BLEVET BEKENDT MED MULIGHEDEN FOR SÅDANNE BESKADIGELSER FRA EN DEFEKT ELLER FEJL I DENNE VEJLEDNING ELLER I PRODUKTET.

SPECIFIKATIONER OG OPLYSNINGER I DENNE VEJLEDNING GIVES KUN TIL OPLYSENDE FORMÅL OG KAN ÆNDRES NÅR SOM HELST, UDEN VARSEL, OG MÅ IKKE FORTOLKES SOM EN FORPLIGTELSE FOR ASUS. ASUS PÅTAGER SIG INTET ANSVAR ELLER ERSTATNINGSPLIKT FOR FEJL ELLER UNØJAGTIGHEDER, DER MÅTTE FOREKOMME I VEJLEDNINGEN, HERUNDER PRODUKTET OG SOFTWAREN, DER BESKRIVES HERI.

Produkter og virksomhedsnavne i vejledningen kan være, eller er ikke, registrerede varemærker eller ophavsrettigheder, der tilhører deres respektive firmaer, og bruges kun til identifikationsformål eller forklaring og til ejerens fordel, uden der er nogen hensigt til at krænke.

Bemærkninger

Erklæring fra Federal Communications Commission (FCC) (USA)

Denne enhed overholder afsnit 15 af FCC-reglerne. Brug er underlagt følgende to betingelser:

- Udstyret må ikke forårsage skadelige forstyrrelser, og
- Dette udstyr skal acceptere alle forstyrrelser der modtages, inklusiv forstyrrelser der kan forårsage uønsket drift.

Udstyret er testet og overholder grænserne for en digital enhed i klasse B i henhold til afsnit 15 i FCC-reglerne. Disse grænser er udviklet for at sikre en rimelig beskyttelse mod skadelig interferens i beboelsesområder. Udstyret genererer, bruger og kan udsende radiofrekvensenergi, og hvis den ikke installeres og bruges i overensstemmelse med fabrikantens vejledning, kan det forårsage skadelig interferens for radiokommunikation. Der er dog ingen garanti for, at der ikke vil forekomme forstyrrelser i en bestemt installation. Hvis udstyret er årsag til forstyrrelser i radio eller TV modtagelse – hvilket kan bestemmes ved at slå udstyret fra og til – opfordres brugeren til at prøve at afhjælpe forstyrrelsen vha. en eller flere af de efterfølgende metoder:

- Indstil eller flyt den modtagende antenne.
- Øg afstanden mellem udstyr og modtager.
- Tilslut udstyr til en stikkontakt, der ikke er på det samme kredsløb som modtageren.
- Kontakt forhandleren eller en erfaren radio/TV tekniker for hjælp.



Som Energy Star® partner har vores firma fastlagt, at dette produkt opfylder Energy Star®-retningslinjerne for lavt strømforbrug.

Erklæring fra Canadian Department of Communications

Dette digitale udstyr overskrider ikke Klasse B begrænsningerne for radiostøjudslib fra digitaludstyr, som beskrevet i Radio Interference Regulations fra Canadian Department of Communications.

Dette digitale apparat i klasse B opfylder den canadiske standard ICES-003.

Sikkerhedsoplysninger

- Inden skærmen sættes op skal du omhyggeligt læse al dokumentationen, der kom med pakken.
- For at forebygge brand og stødrisiko må skærmen aldrig udsættes for regn eller fugt.
- Forsøg aldrig at åbne skærmens kabinet. Den høje, farlige spænding inden i skærmen kan afstedkomme alvorlig fysisk personskade.
- Hvis strømforsyningen ophører med at fungere, forsøg ikke selv at reparere den. Kontakt en elektriker eller din forhandler.
- Inden produktet bruges skal du sikre, at alle ledninger er korrekt tilsluttet og at de strømførende ledninger ikke er beskadiget. Hvis du ser nogen form for beskadigelse, skal du straks kontakte forhandleren.
- Kabinettets spalter og åbninger på bagsiden eller på oversiden er til ventilation. Disse åbninger må ikke blokeres. Produktet må aldrig placeres nær eller over en radiator eller anden varmekilde, med mindre der findes passende ventilation.
- Skærmen må kun forsynes med den type strømkilde, der er angivet på mærkaten. Hvis du ikke er sikker på, hvilken type strømforsyning du har i dit hjem, skal du kontakte forhandleren eller dit lokale elselskab.
- Brug det korrekte stik, der passer til stikkontakten.
- Overbelast ikke eldåse eller forlængerledninger. Overbelastning kan medføre brand eller elektrisk stød.
- Undgå støv, fugtighed og kraftige temperaturudsving. Anbring ikke skærmen i et område, hvor den kan blive våd. Anbring skærmen på en solid overflade.
- Træk skærmens stik ud af stikkontakten under tordenvejr og når den ikke bruges i en længere periode. Dette vil beskytte skærmen mod beskadigelse fra spændingsbølger.
- Du må ikke skubbe genstande eller spilde væsker ind i skærmkabinettets åbninger.
- For at sikre af en tilfredsstillende betjening, hvis den anvendes ved en pc, må skærmen kun anvendes sammen med computere, der er udstyret med et korrekt elstik, der angiver 100-240 V AC.
- Hvis du har tekniske problemer med skærmen, skal du kontakte en elektriker eller din forhandler.
- Stikkontakten skal være placeret i nærheden af udstyret og være let tilgængelig.

Vedligeholdelse og rengøring

- Inden du løfter eller flytter din skærm, er det bedst at du frakobler ledninger og elledningen. Brug den korrekte løfteteknik når du flytter skærmen. Når du løfter eller bærer skærmen, skal du tage fat i skærmens kanter. Løft ikke skærmen i standen eller ledningen.
- Rengøring. Sluk for skærmen og træk ledningen ud af stikkontakten. Rengør skærmens overflade med en fnugfri, ikke-ridsende klud. Fastsiddende pletter kan fjernes med en klud, der er fugtet med et mildt rengøringsmiddel.
- Undgå at bruge et rengøringsmiddel, der indeholder alkohol eller acetone. Brug et rengøringsmiddel, der er beregnet til LCD-skærme. Sprøjt aldrig rengøringsmiddel direkte på skærmen, da det kan dryppe ind i skærmen og forårsage kortslutning.

Følgende symptomer er normale for skærmen:

- Skærmen flimrer muligvis under den første brug pga. beskaffenheden af fluorescerende lys. Sluk og tænd igen på sluk/tænd-knappen for at sikre, at flimren forsvinder.
- Du lægger muligvis mærke til en ujævn lysstyrke på skærmen, afhængigt af, hvilket billede du bruger som baggrundsbillede på skærmen.
- Hvis det samme billede vises i timevis, kan skærbilledet indebrændes på skærmen, så det også kan ses efter der skiftes til et andet skærbillede. Skærmen vil langsomt genoprette sig selv, eller du kan slukke for skærmen i nogle timer.
- Når skærmen bliver sort eller blinker, eller ikke fungerer længere, skal du kontakte forhandleren eller et servicecenter for at få den repareret. Du må ikke selv forsøge at reparere skærmen!

Udtryk, der anvendes i denne vejledning



ADVARSEL: Oplysninger for undgåelse af personskade for dig selv når du forsøger at udføre en opgave.



FORSIGTIG: Oplysninger for undgåelse af beskadigelse af komponenter når du forsøger at udføre en opgave.



VIGTIGT: Oplysninger, der SKAL følges for at fuldføre en opgave.



BEMÆRK: Tips og yderligere oplysninger som en hjælp til fuldførelse af en opgave.

Yderligere oplysninger

Referer til følgende kilder for yderligere oplysninger og for opdateringer af produkt og software.

1. ASUS' websteder

ASUS' verdensomspændende websteder har opdaterede oplysninger om hardware- og software-produkter fra ASUS. Se <http://www.asus.com>

2. Ekstra dokumentation

Din produktpakke indeholder muligvis ekstra dokumentation, der er tilføjet af din forhandler. Disse dokumenter er ikke en del af standardpakken.

1.1 Velkommen!

Mange tak for dit køb af ASUS® VW199(x)L-seriens LCD-skærm!

Den seneste LCD-bredskærm fra ASUS har et klarere, større og lysere display, plus en lang række funktioner, der forbedrer oplevelsen af det viste.

Du kan bruge disse funktioner til at nyde den bekvemme og flotte visuelle oplevelse, som VW199(x)L-serien tilbyder!

1.2 Pakken indeholder

Tjek VW199(x)L-seriens pakke med LCD-skærmen for følgende emner:

- ✓ LCD-skærm
- ✓ Skærmstander og -fod
- ✓ Brugsanvisning på CD
- ✓ Hurtig start-guide
- ✓ Garantibevis
- ✓ elledning
- ✓ VGA-kabel
- ✓ audioledning (VW199TL/SL)
- ✓ DVI-kabel (VW199TL/NL)



Hvis nogen af de ovenstående emner er beskadigede, skal du kontakte forhandleren.

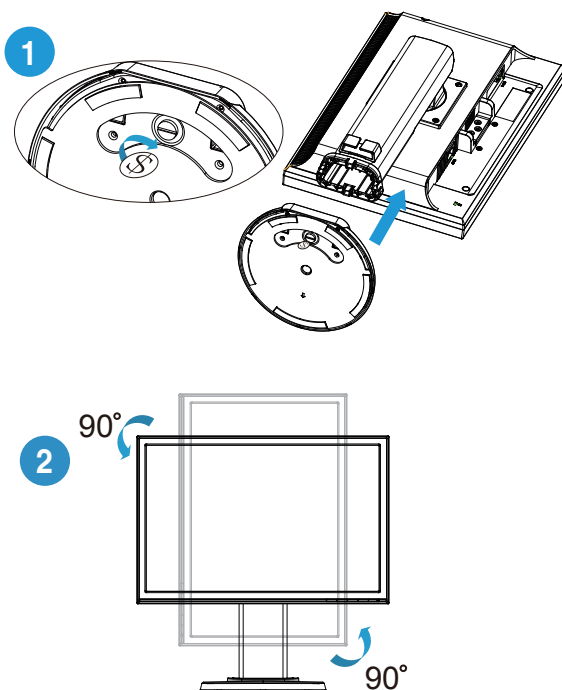
1.3 Samling af skærmens fod

Sådan samles skærmfoden:

1. Anbring skærmen fladt på et blødt underlag på bordet, monter foden i henhold til tegningen og stram skruen med en mønt.
2. Indstil skærmen i den ønskede vinkel.



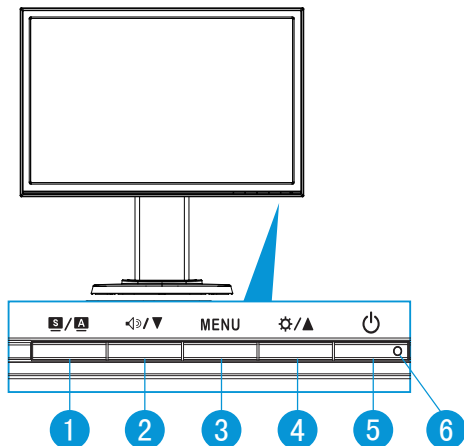
Vi anbefaler at dække bordoverfladen med en blød klud for at undgå skade på skærmen.



1.4 Indledning til skærm

1.4.1 LCD-skærmen set forfra

1.4.1.1 VW199TL/SL



1. **S / A**-knap:

- Du kan automatisk justere billedet til den optimale position, clocking og fasen ved at trykke og holde ned på knappen i 2-4 sekunder (kun i VGA-tilstand).
- Brug denne genvejsknap til at skifte mellem seks forudindstillede video-indstillinger (Scenery Mode (Landskab-tilstand), Standard Mode (Standard-tilstand), Theater Mode (Teater-tilstand), Game Mode (Spil-tilstand), Night View Mode (Nat-tilstand) og sRGB-tilstand) med SPLENDID™ Video Intelligence Technology.
- Afslut OSD-menuen eller gå tilbage til den forrige menu mens OSD-menuen er aktiv.

2. **◀/▼**-knap:


- Tryk på denne knap for at sænke værdien for den valgte funktion eller for at gå til den næste funktion.
- Det er også en knap for justering af lydstyrken.

3. MENU-knap:

- Tryk på denne knap for at åbne OSD-menuen.
- Tryk på denne knap for at åbne/vælge det fremhævede ikon (funktion) mens OSD er aktiveret.

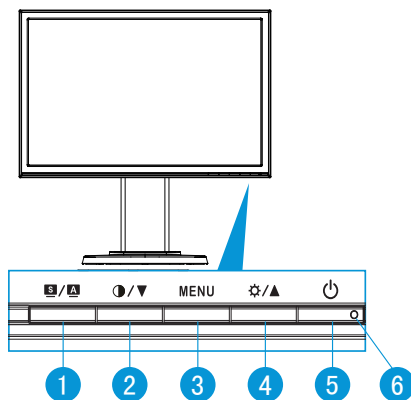
4. **☼ / ▲**-knap:


- Tryk på denne knap for at øge værdien for den valgte funktion eller for at gå til højre/op til den næste funktion.
- Det er også en knap for justering af lysstyrken.

5. -tænd/sluk-knap
 - Tryk på denne knap for at tænde/slukke for skærmen.
6. tænd/sluk-indikator
 - Betydningen af farver for tænd/sluk-indikatoren er som i tabellen nedenfor.

Status	Beskrivelse
Blå	TIL
Gul	Standby tilstand
FRA	FRA

1.4.1.2 VW199NL/DL

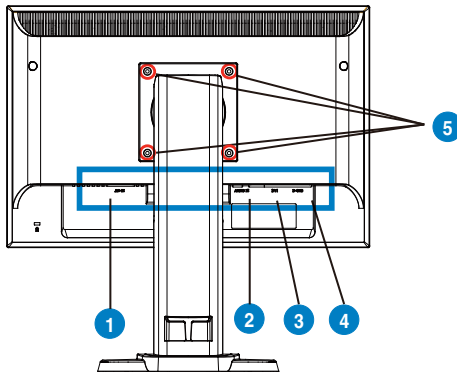


1. **S / A**-knap:
 - Du kan automatisk justere billedet til den optimale position, clocking og fasen ved at trykke og holde ned på knappen i 2-4 sekunder (kun i VGA-tilstand).
 - Brug denne genvejsknap til at skifte mellem seks forudindstillede video-indstillinger (Scenery Mode (Landskab-tilstand), Standard Mode (Standard-tilstand), Theater Mode (Teater-tilstand), Game Mode (Spil-tilstand), Night View Mode (Nat-tilstand) og sRGB-tilstand) med SPLENDID™ Video Intelligence Technology.
 - Afslut OSD-menuen eller gå tilbage til den forrige menu mens OSD-menuen er aktiv.
2. -knap:
 - Tryk på denne knap for at sænke værdien for den valgte funktion eller for at gå til den næste funktion.
 - Der findes også en hurtigtast til indstilling af kontrast.
3. MENU-knap:
 - Tryk på denne knap for at åbne OSD-menuen.

- Tryk på denne knap for at åbne/vælge det fremhævede ikon (funktion) mens OSD er aktiveret.
4. ☀ / ▲-knap:
 - Tryk på denne knap for at øge værdien for den valgte funktion eller for at gå til højre/op til den næste funktion.
 - Det er også en knap for justering af lysstyrken.
 5. 🔌-tænd/sluk-knap
 - Tryk på denne knap for at tænde/slukke for skærmen.
 6. tænd/sluk-indikator
 - Betydningen af farver for tænd/sluk-indikatoren er som i tabellen nedenfor.

Status	Beskrivelse
Blå	TIL
Gul	Standby tilstand
FRA	FRA

1.4.2 LCD-skærmen set bagfra



1	Indgangsport for vekselstrøm
2	Audio-indgangsport (VW199TL/SL)
3	DVI-port (VW199TL/NL)
4	VGA-port
5	Skruehuller til VESA vægmonteringsæt

2.1 Aftagelse af arm/stander (for VESA vægmontering)

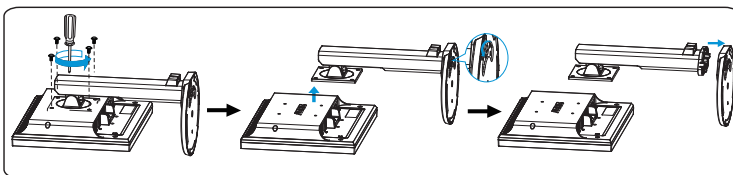
Den aftagelige stander for VW199(x)L -seriens LCD-skærm er specielt designet til VESA vægmontering.

Til at frigøre armen/foden:

1. Sænk skærmen til dens laveste højde og isæt derefter skærmens højdejusteringslås.
2. Læg skærmen ned på et bord med forsiden nedad.
3. Fjern de fire skruer på VESA dækslet med en skruetrækker og skub derefter armen/foden ud for at skille den fra skærmen.



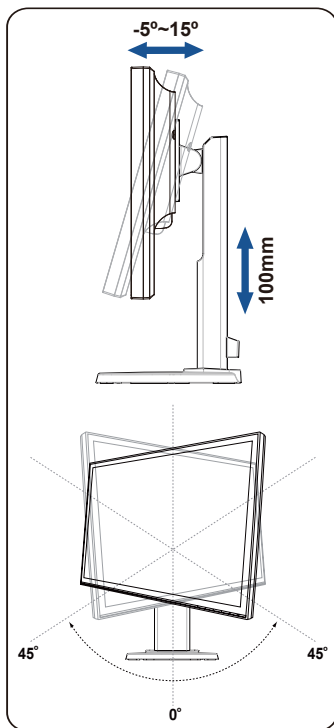
- Vi anbefaler at dække bordoverfladen med en blød klud for at undgå skade på skærmen.
- Hold fast i skærmens fod, når du fjerner skruerne.



VESA vægmonteringssæt (100 mm x 100 mm) anskaffes separat. Må kun bruges med et UL listet vægmonteringssæt med en minimumminimumbæreevne på 14.8 kg (skruestørrelse: 4mm x 12 mm)

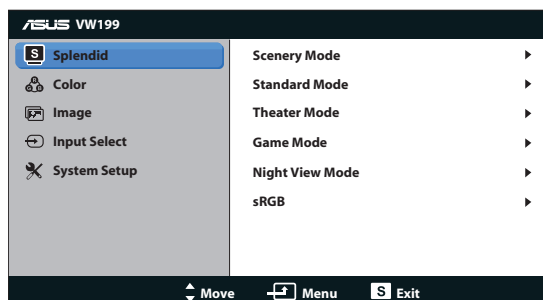
2.2 Justering af skærmen

- For at opnå den bedste synsvinkel, foreslår vi, at du sidder lige mod skærmen og herudfra indtiller den i den vinkel, der passer dig bedst.
- Hold fast i foden, så skærmen ikke vælter, når du ændrer vinklen.
- Skærmen kan vippes fra -5 til 15 , drejes til venstre/højre 45 og løftes ca 100mm i højden.



3.1 OSD-menuen

3.1.1 Sådan konfigureres indstillingerne

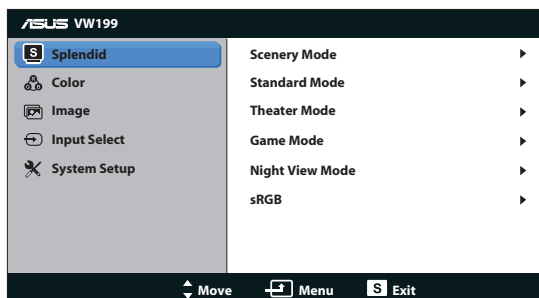


1. Tryk på knappen MENU for at aktivere OSD-menuen.
2. Tryk på ▼ og ▲ for at navigere gennem funktionerne. Fremhæv og aktiver den ønskede funktion for at trykke på MENU-knappen. Hvis den valgte funktion har en sub-menu, skal du trykke på ▼ og ▲ igen for at navigere gennem sub-menus funktioner. Fremhæv og aktiver den ønskede sub-menus funktion ved at trykke på MENU-knappen.
3. Tryk på ▼ og ▲ for at ændre indstillingerne for den valgte funktion.
4. Tryk på **S** -knappen for at afslutte OSD-menuen. Gentag trin 2 og 3 for at justere eventuelle andre funktioner.

3.1.2 Indledning til OSD-funktionen

1. Splendid

Denne funktion indeholder seks sub-funktioner, der kan vælges, afhængigt af dine præferencer. Hver tilstand har en Reset (nulstilling)-funktion, der kan bruges til at bevare din indstilling eller gå tilbage til den forudindstillede tilstand.



- **Scenery Mode (Scenisk-tilstand):** Bedste valg til landskabsbilleder med "SPLENDID™ Video Intelligence Technology".

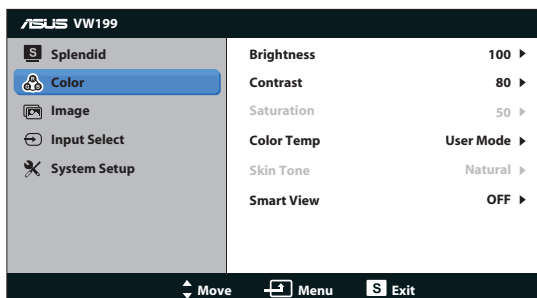
- **Standard Mode (Standard-tilstand):** Bedste valg til dokumentredigering med SPLENDID™ Video Intelligence Technology.
- **Theater Mode (Teater-tilstand):** Bedste valg til visning af film med "SPLENDID™ Video Intelligence Technology"
- **Game Mode (Spil-tilstand):** Bedste valg til spil med "SPLENDID™ Video Intelligence Technology".
- **Night View Mode (Natvisning-tilstand):** Bedste valg til mørke scener eller til visning af film med mørke scener med SPLENDID™ Video Intelligence Technology.
- **sRGB:** Dette er det bedste valg for at se billeder og grafik fra en pc.



- I **Standard Mode (Standard-tilstand)**, kan funktionerne **Saturation (Mætning)**, **Skin Tone (Hudfarve)**, **Sharpness (Skarphed)** og **ASCR** ikke konfigureres af brugeren.
- I og **sRGB**, kan funktionerne **Brightness (Lysstyrke)**, **Contrast (Kontrast)**, **Saturation (Mætning)**, **Color Temp. Farvetemperatur)**, **Skin Tone (Hudfarve)** og **ASCR** ikke konfigureres af brugeren.

2. Farve

Med denne funktion kan du vælge den ønskede billedfarve.



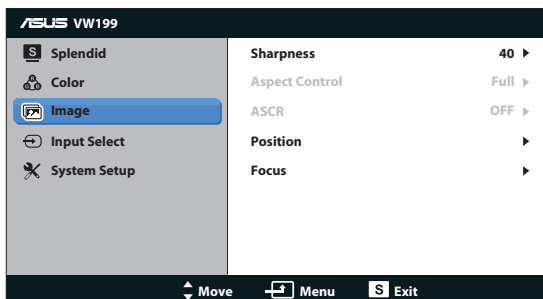
- **Brightness (Lysstyrke):** Justeringsområdet går fra 0 til 100.
- **Contrast (Kontrast):** Justeringsområdet går fra 0 til 100.
- **Saturation (Mætning):** Justeringsområdet går fra 0 til 100.
- **Color Temp. Farvetemperatur):** Indeholder tre forudindstillede farvetilstande (Cool (Kølig), Normal, Warm (Varm)) og en User Mode (Bruger-tilstand).
- **Skin Tone (Hudfarve):** Indeholder tre farvetilstande, herunder Reddish (Rødlig), Natural (Naturlig) og Yellowish (Gullig).
- **Smart View:** Tænder for SmartView Funktion til eller fra.



I User Mode (Bruger-tilstand) kan farverne R (Rød), G (Grøn) og B (Blå) konfigureres af brugeren. Justeringsområdet går fra 0 ~ 100.

3. Billede

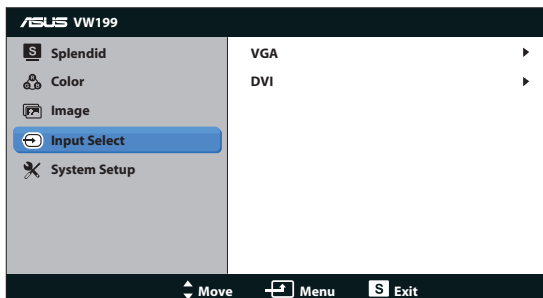
Med denne funktion kan du justere skarphed, aspektforhold, ASCR, position (kun VGA) og fokus (kun VGA).



- **Sharpness (Skarphed):** Justerer billedets skarphed. Justeringsområdet går fra 0 til 100.
- **Aspect Control (Aspektforhold):** Indstiller størrelsesforholdet til "Full (Fuld)" eller "4:3".
- **ASCR:** Vælg ON (Tænd) eller OFF (Sluk) for at aktivere eller deaktivere dynamisk-kontrastforhold-funktionen.
- **Position:** Justerer billedets vandrette (H-Position) og vertikale position (V-Position). Justeringsområdet går fra 0 til 100 (kun tilgængelig for VGA-input).
- **Focus (Fokus):** Reducerer støj for billedets vandrette og lodrette linje ved at justere (Phase) og (Clock) separat. Justeringsområdet går fra 0 til 100 (kun tilgængelig for VGA-input).

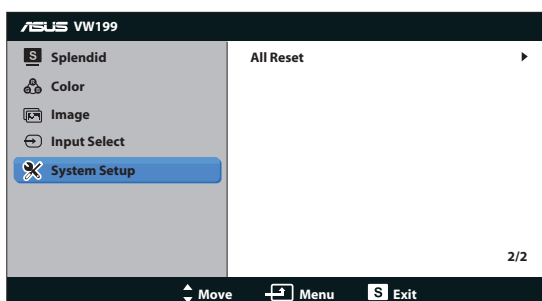
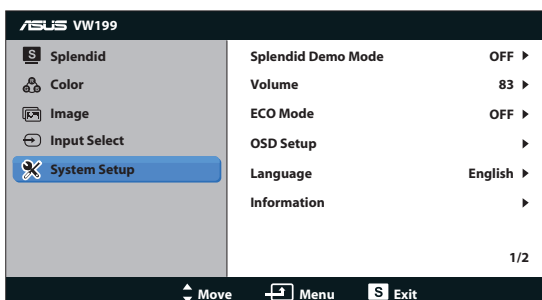
4. Valg af input

Vælg input-kilde fra **VGA, DVI (VW199TL/NL)**.



5. Opsætning af system

Justering af systemets konfiguration.




- **Splendid Demo Mode:** Aktiver demo-tilstanden for Splendid-funktionen.
- **Lydstyrke:** Indstiller højtalernes lydstyrke (VW199TL/SL)
- **ECO Mode:** Slår ECO mode Funktion til eller fra.
- **OSD Setup (Opsætning af OSD):** Justerer den vandrette (H-Position) og lodrette (V-Position) position, OSD Timeout (Timeout for OSD), DDC/CI og Transparency (Gennemsigtighed) for OSD-skærbilledet.
- **Language (Sprog):** Vælg OSD-menuens sprog. Der kan vælges mellem English (Engelsk), French (Fransk), German (Tysk), Spanish (Spansk), Italian (Italiensk), Dutch (Hollandsk), Russian (Russisk), Traditional Chinese (Traditionelt kinesisk), Simplified Chinese (Forenklet kinesisk), Japanese (Japansk) og Korean (Koreansk).
- **Information (Oplysninger):** Viser oplysninger om skærmen.
- **All Reset (Nulstil alle):** Vælg "Yes (Ja)" for at gå tilbage til fabriksindstillingerne.

3.2 Specifikationer

Model	VW199TL/NL/SL/DL
Panelstørrelse	19" B (48,3 cm)
Maks. opløsning	1440x900
Baggrundsbelysningsteknologi	LED Baggrundsbelysningsteknologi
Lysstyrke (Typ.)	250 cd/m ²
Intrinsisk kontrastforhold (Typ.)	1000:1
Visningsvinkel (H/V) (CR≥10)	170°/160°
Skærmfarver	16,7 M
Responstid	5 ms (Tr+Tf)
Analog indgang	D-Sub
Digital indgang	DVI(kun VW199TL/NL)
Højtaler (Indbygget)	1W x 2 (kun VW199TL/SL)
Hældning	-5° ~ +15°
VESA vægmontering	Ja (100 x 100 mm)
Fys. mål (b x h x d)	444 x 458,5 x 214 mm
Boksens mål (b x h x d)	602 x 210 x 368 mm
Net. vægt (skøn.)	5,1 kg
Brutto vægt (skøn.)	6,4 kg
Nominel spænding	AC 100~240 V (indbygget)

3.3 Fejlfinding (FAQ)

Problem	Mulig løsning
Tændt-LED ikke tændt	<ul style="list-style-type: none">Tryk på -knappen for at kontrollere, om skærmen er tændt.Kontroller, om elledningen er sluttet korrekt til skærmen og stikkontakten.
Tændt-LED'en lyser gult og der er intet billede på skærmen.	<ul style="list-style-type: none">Kontroller, om skærmen og computeren er i tændt tilstand.Sikre, at signalledningen er sluttet til skærmen og computeren korrekt.Efterse signalledningen og kontroller, at ingen af benene er bøjedede.Slut computeren til en anden skærm for at kontrollere, at computeren fungerer korrekt.
Skærbilledet er for mørkt eller for lyst.	<ul style="list-style-type: none">Justér indstillingerne for Contrast (Kontrast) og Brightness (Lystyrke) via OSD.
Skærbilledet er ikke centreret eller det har ikke den korrekte størrelse.	<ul style="list-style-type: none">Tryk på S / A-knappen i to sekunder for at indstille billedet automatisk (kun til VGA input).Juster H-Position og V-Position via OSD(kun til VGA input).
Skærbilledet springer rundt eller der kan ses bølger i billedet.	<ul style="list-style-type: none">Sikre, at signalledningen er sluttet til skærmen og computeren korrekt.Fjern elektriske apparater, der kan forårsage elektrisk forstyrrelse.
Skærbilledets farver har defekter (hvid ser ikke ud som hvid)	<ul style="list-style-type: none">Efterse signalledningen og kontroller, at ingen af benene er bøjedede.Udfør en Reset (nulstilling) via OSD.Juster R/G/B-farveindstillingen eller vælg Color Temperature (Farvetemperaturen) via OSD.
Skærbilledet er uklart eller uskarpt	<ul style="list-style-type: none">Tryk på S / A-knappen i to sekunder for at indstille billedet automatisk (kun for VGA-tilstand).Justér indstillingerne for Phase og Clock via OSD.
Ingen lyd, eller lyden er lav (VW199TL/SL)	<ul style="list-style-type: none">Sikre, at audio-ledningen er sluttet til skærmen og computeren korrekt.Juster lydindstillingen for både skærmen og computeren.Sikre, at driveren for computerens lydkort er installeret korrekt og aktiveret.

3.4 Liste over understøttet timing

Pc-understøttet primær timing				
Tilstand	Opløsning	H(KHz)	V(Hz)	Pixel (MHz)
VGA	640x480	31.469	60	25.175
	640x480	37.861	72	31.5
	640x480	37.5	75	31.5
SVGA	800x600	35.156	56	36
	800x600	37.879	60	40
	800x600	48.077	72	50
	800x600	46.875	75	49.5
XGA	1024x768	48.363	60	65
	1024x768	56.476	70	75
	1024x768	60.023	75	78.75
SXGA	1152x864	67.5	75	108
	1280x960	60	60	108
	1280x1024	63.981	60	108
	1280x1024	79.976	75	135
WXGA+	1440x900	55.935	60	106.5
	1440x900	70.635	75	136.75
IBM tilstande, timing, forudindstillet fra fabrikken				
Tilstand	Opløsning	H(KHz)	V(Hz)	Pixel (MHz)
DOS	640x350	31.469	70	25.175
DOS	720x400	31.469	70	28.322
MAC tilstande, timing, forudindstillet fra fabrikken				
Tilstand	Opløsning	H(KHz)	V(Hz)	Pixel (MHz)
VGA	640x480	35	67	30.24
SVGA	832x624	49.725	75	57.2832