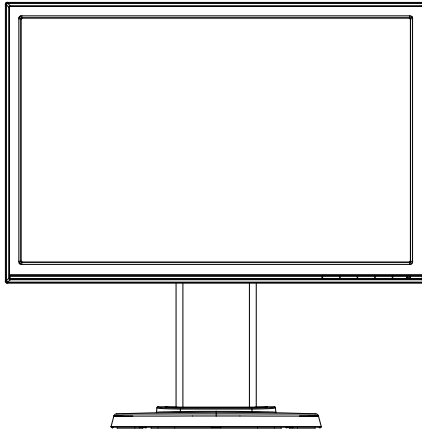




**LCD-Monitor
Serie VW199(x)L**

Anwenderhandbuch



Inhalt

Hinweise	iii
Sicherheitshinweise	iv
Pflege und Reinigung	v
1.1 Herzlich willkommen!	1-1
1.2 Inhalt	1-1
1.3 Zusammenbau des Monitorfußes	1-2
1.4 Einführung	1-3
1.4.1 Gerätevorderseite	1-3
1.4.2 Geräterückseite.....	1-6
2.1 Abnehmen des Schwenkarms/Fußes (für VESA-Wandmontage)	2-1
2.2 Einstellen des Monitors	2-2
3.1 OSD- (On-Screen Display-) Menü	3-1
3.1.1 Konfiguration.....	3-1
3.1.2 OSD-Funktionen: Einführung.....	3-1
3.2 Technische Daten	3-5
3.3 Problembeseitigung (FAQ)	3-6
3.4 Unterstützte Taktwerte	3-7

Copyright © 2012 ASUSTeK COMPUTER INC. Alle Rechte vorbehalten.

Kein Teil dieses Handbuchs sowie keine hierin beschriebenen Produkte und Programme dürfen ohne ausdrückliche schriftliche Genehmigung von ASUSTeK COMPUTER INC. (ASUS) vervielfältigt, übertragen, abgeschrieben, in einem Archivsystem abgelegt, in irgendeiner Form oder mit irgendeinem Werkzeug übersetzt werden; ausgenommen hiervon sind Kopien des Käufers für Sicherungszwecke.

Die Garantie oder der Service wird unter folgenden Bedingungen nicht verlängert: 1. Das Produkt wird ohne schriftliche Genehmigung von ASUS repariert, modifiziert oder verändert, 2) die Seriennummer des Produkts fehlt oder ist unleserlich.

ASUS LIEFERT DIESES HANDBUCH OHNE MÄNGELGEWÄHR UND OHNE JEGLICHE AUSDRÜCKLICHE, STILLSCHWEIGENDE GARANTIE, INSBESONDERE OHNE STILLSCHWEIGENDE GARANTIE ODER ZUSICHERUNG DER MARKTGÄNGIGKEIT DES PRODUKTS ODER EIGNUNG FÜR EINEN BESTIMMTEN ZWECK. ASUS, DIE GESCHÄFTSFÜHRER, LEITENDEN ANGESTELLTEN, MITARBEITER UND DIE VERTRETER DES UNTERNEHMES SIND UNTER KEINEN UMSTÄNDEN HAFTBAR FÜR MITTELBARE, KONKRETE, BEILÄUFIGE ODER FOLGESCHÄDEN (EINSCHLIESSLICH SCHADENSERSATZ FÜR ENTGAGENEN GEWINN ODER GESCHÄFTE, NUTZUNGSAusFALL, DATENVERLUST, UNTERBRECHUNG DER GESCHÄFTSTÄTIGKEIT O. Ä.), AUCH WENN DAS UNTERNEHMEN AUF DIE MÖGLICHKEIT SOLCHER SCHÄDEN INFOLGE FEHLERN ODER MÄNGELN IN DIESEM HANDBUCH ODER DEM PRODUKT HINGEWIESEN WURDE.

DIE TECHNISCHEN DATEN UND ANLEITUNGEN IN DIESEM HANDBUCH SIND NUR ZUR INFORMATION GEDACHT; ÄNDERUNGEN SIND VORBEHALTEN UND NICHT OBLIGATORISCH. ASUS ÜBERNIMMT KEINERLEI VERANTWORTUNG ODER HAFTUNG FÜR EVENTUELL IN DIESEM HANDBUCH SOWIE DEN DARIN ENTHALTENEN PRODUKTEN UND PROGRAMMEN ENTHALTENE FEHLER ODER UNGENAUIGKEITEN.

In diesem Handbuch genannte Produkte und Unternehmensnamen sind u. U. registrierte Marken der jeweiligen Unternehmen oder durch Urheberrechte geschützt; sie dienen lediglich der Erklärung und der Erleichterung der Nutzung für den Besitzer. Es werden keine Rechtsverletzungen in diesem Zusammenhang beabsichtigt.

Hinweise

FCC- (Federal Communications Commission-)Hinweis

Dieses Gerät erfüllt Teil 15 der FCC-Bestimmungen. Der Betrieb unterliegt den folgenden zwei Voraussetzungen:

- Dieses Gerät darf keine Störungen verursachen.
- Dieses Gerät muss jegliche empfangenen Störungen hinnehmen, einschließlich Störungen, die zu unbeabsichtigtem Betrieb führen können.

Dieses Gerät wurde getestet und als mit den Grenzwerten für Digitalgeräte der Klasse B gemäß Teil 15 der FCC-Bestimmungen übereinstimmend befunden. Diese Grenzwerte wurden definiert, um angemessenen Schutz gegen Störungen beim Betrieb in Wohngebieten zu gewährleisten. Dieses Gerät erzeugt, verwendet und kann Hochfrequenzenergie abstrahlen und kann, falls nicht in Übereinstimmung mit den Bedienungsanweisungen aufgestellt und verwendet, Störungen der Funkkommunikation verursachen. Allerdings ist nicht gewährleistet, dass es in bestimmten Konfigurationen nicht zu Störungen kommt. Falls diese Ausrüstung Störungen des Radio- oder Fernsehempfangs verursachen sollte, was leicht durch Aus- und Einschalten des Geräts herausgefunden werden kann, wird dem Anwender empfohlen, die Störung durch eine oder mehrere der folgenden Maßnahmen zu beseitigen:

- Neuausrichtung oder Neuplatzierung der Empfangsantenne(n).
- Vergrößern des Abstands zwischen Gerät und Empfänger.
- Anschluss des Geräts an einen vom Stromkreis des Empfängers getrennten Stromkreis.
- Hinzuziehen des Händlers oder eines erfahrenen Radio-/Fernsehtechnikers.



Als Energy Star® Partner hat unser Unternehmen festgestellt, dass dieses Produkt die Richtlinien von Energy Star® bez. Energieeffizienz einhält.

Canadian Department of Communications – Hinweise

Dieses Gerät übersteigt nicht die in den Bestimmungen bez. Hochfrequenzstörungen des Canadian Department of Communications festgelegten Grenzwerte für Hochfrequenzstörungsemissionen für digitale Geräte der Klasse B.

Dieses Digitalgerät der Klasse B erfüllt die Bestimmungen von ICES-003.

Sicherheitshinweise

- Es empfiehlt sich, vor dem Aufstellen des Monitors die mitgelieferte Dokumentation aufmerksam durchzulesen.
- Um Brände oder einen Stromschlag zu verhindern, darf der Monitor nicht Regen oder Feuchtigkeit ausgesetzt werden.
- Versuchen Sie nicht, das Monitorgehäuse zu öffnen. Die gefährliche Hochspannung im Geräteinnern kann zu schweren Verletzungen führen.
- Versuchen Sie nicht, das Netzteil selbst zu reparieren. Ziehen Sie einen entsprechend qualifizierten Techniker hinzu oder wenden Sie sich an den Händler, bei dem Sie das Gerät gekauft haben.
- Überprüfen Sie vor Nutzung des Geräts, ob alle Kabel ordnungsgemäß eingesteckt und die Stromkabel nicht beschädigt sind. Wenden Sie sich bei derartigen Schäden sofort an den Händler, bei dem Sie das Gerät erworben haben.
- Die Öffnungen und Schlitze oben oder seitlich am Gerätegehäuse dienen der Belüftung. Versperren Sie sie nicht. Stellen Sie das Gerät nie in der Nähe von oder über Heizkörper oder einer anderen Wärmequelle auf, wenn nicht für ausreichende Belüftung gesorgt ist.
- Der Monitor sollte nur von der auf dem Etikett angegebenen Stromquelle versorgt werden. Wenn Sie nicht wissen, welche Stromspannung und -stärke bei Ihnen standardmäßig zu finden ist, wenden Sie sich an den Händler, bei dem Sie das Gerät gekauft haben, oder an den für Sie zuständigen Stromversorger.
- Verwenden Sie den örtlichen Standards entsprechende Stecker.
- Verhindern Sie Überlastungen bei Mehrfachsteckdosen und Verlängerungskabeln; sie lösen u. U. einen Brand oder einen Stromschlag aus.
- Vermeiden Sie Staub, Feuchtigkeit und extreme Temperaturen. Stellen Sie den Monitor nicht in einer Umgebung auf, in der mit Feuchtigkeit zu rechnen ist. Stellen Sie das Gerät auf eine stabile Fläche.
- Ziehen Sie bei Gewitter oder längerer Betriebspause den Netzstecker heraus,. Hierdurch wird das Gerät vor Überspannungen geschützt.
- Stecken Sie keine Gegenstände und schütten Sie keine Flüssigkeit in die Öffnungen des Gehäuses.
- Um einen ordnungsgemäßen Betrieb zu gewährleisten, sollte der Monitor nur an PCs angeschlossen werden, deren Spannungsausgang 100 – 240 V Wechselspannung liefert.
- Bei technischen Problemen mit dem Monitor wenden Sie sich an einen qualifizierten Servicetechniker bzw. den Händler, bei dem Sie das Gerät erworben haben.
- Die Steckdose sollte sich in der Nähe des Gerätes befinden und leicht zugänglich sein.

Pflege und Reinigung

- Vor Hochheben oder Versetzen des Monitors sollten sämtliche Kabel herausgezogen werden. Halten Sie sich beim Aufstellen des Monitors an die Hinweise zum Anheben des Geräts. Fassen Sie das Gerät beim Heben oder Tragen an den Kanten, nicht am Fuß oder am Kabel.
- Reinigung: Schalten Sie den Monitor aus und ziehen Sie das Stromkabel heraus. Reinigen Sie die Oberfläche mit einem fusselfreien, weichen Tuch. Hartnäckige Flecken können mit einem Tuch mit mildem Reinigungsmittel entfernt werden.
- Alkohol- oder azetonhaltige Reiniger dürfen nicht verwendet werden. Verwenden Sie einen speziell für LCDs vorgesehenen Reiniger. Sprühen Sie Reiniger nie direkt auf das Display, denn er könnte in das Geräteinnere gelangen und einen Stromschlag verursachen.

Folgendes stellt keinen Fehler oder Problem dar:

- Bei erstmaligem Gebrauch kann der Bildschirm flackern. Schalten Sie das Gerät am Stromschalter aus und wieder ein, damit das Flackern verschwindet.
- Unter Umständen ist das Display unterschiedlich hell; dies hängt vom eingestellten Desktop-Hintergrund ab.
- Wenn längere Zeit dasselbe Bild auf dem Display steht, hinterlässt es u. U. ein Nachbild. Dieses Bild verschwindet langsam. Sie können dieses Verschwinden durch Ausschalten des Geräts für mehrere Stunden (am Stromschalter) unterstützen.
- Wenn der Bildschirm erlischt, blinkt oder leer bleibt, wenden Sie sich an den Händler, bei dem Sie das Gerät gekauft haben, oder das für Sie zuständige Servicecenter. Versuchen Sie nicht, den Monitor selbst zu reparieren!

In diesem Handbuch verwendete Symbole



ACHTUNG: Hinweise zur Vermeidung von Verletzungen.



VORSICHT: Hinweise zur Vermeidung von Beschädigungen an Komponenten.



WICHTIG: Hinweise, die bei Ausführung eines Vorgangs **UNBEDINGT** zu befolgen sind.



HINWEIS: Tipps und zusätzliche Hinweise zur Ausführung eines Vorgangs.

Weitere Informationsquellen

Folgende Informationsquellen liefern weitere Hinweise sowie Updates für Produkte und Software:

1. ASUS Web-Sites

Die Web-Sites des Unternehmens für die einzelnen Länder liefern aktualisierte Informationen über Hardware und Software von ASUS. Die allgemeine Web-Site: <http://www.asus.com>

2. Fakultative Dokumentation

Das Gerätepaket enthält u. U. vom Händler beigelegte Zusatzdokumentation. Diese ist nicht Teil des Standardpakets.

1.1 Herzlich willkommen!

Besten Dank, dass Sie den ASUS® LCD-Monitor der Serie VW199(x)L gekauft haben!

Dieser neueste Widescreen LCD-Monitor von ASUS verfügt über ein schärferes, breiteres und helleres Display als seine Vorgänger plus eine Reihe von Funktionen, die das Arbeiten mit dem Gerät noch angenehmer und die Darstellung noch natürlicher machen.

Diese Funktionen sorgen für die optimale, augenfreundliche und brillante Bildwiedergabe der Serie VW199(x)L!

1.2 Inhalt

Das Paket für LCD-Monitor Geräte der Serie VW199(x)L sollte Folgendes enthalten:

- ✓ LCD-Monitor
- ✓ Monitorständer und -basis
- ✓ Benutzerhandbuch-CD
- ✓ Kurzbedienungsanleitung
- ✓ Garantiekarte
- ✓ Netzkabel
- ✓ VGA-Kabel
- ✓ Audiokabel (VW199TL/SL)
- ✓ DVI-Kabel (VW199TL/NL)



Wenn eine der o. a. Komponenten beschädigt ist oder fehlt, wenden Sie sich sofort an den Händler, bei dem Sie das Gerät gekauft haben.

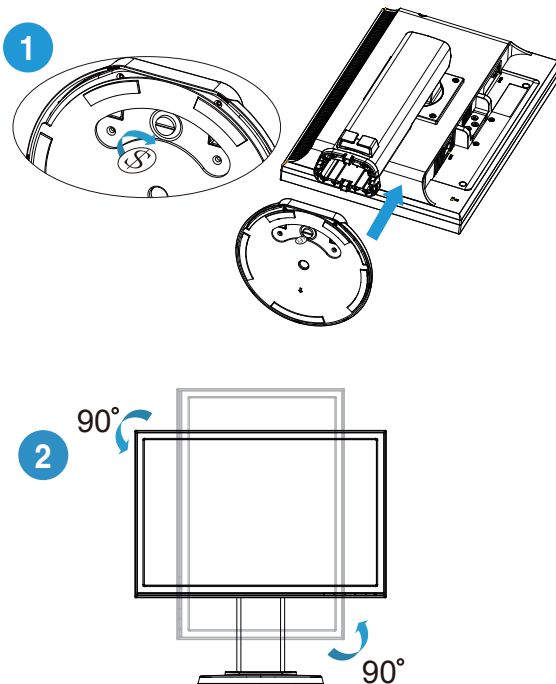
1.3 Zusammenbau des Monitorfußes

So bringen Sie den Monitorfuß an:

1. Legen Sie den Bildschirm mit der Anzeige nach unten auf ein auf dem Tisch ausgebreitetes Tuch; befestigen Sie den Standfuß entsprechend der Abbildung; drehen Sie die Schraube mit Hilfe einer Münze fest.
2. Verstellen Sie die Lage des Bildschirms, um einen angenehmen Blickwinkel zu erhalten.



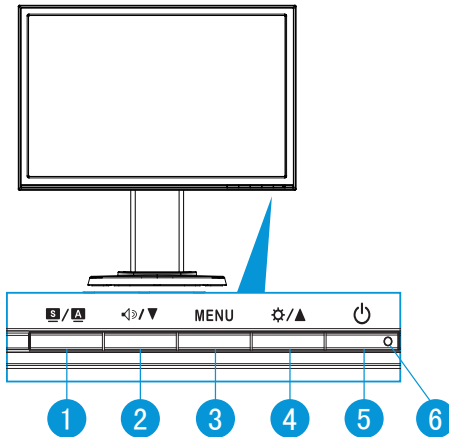
Wir empfehlen Ihnen ein weiches Tuch auf den Tisch zu legen, um Schäden an dem Monitor zu vermeiden.




1.4 Einführung

1.4.1 Gerätevorderseite

1.4.1.1 VW199TL/SL

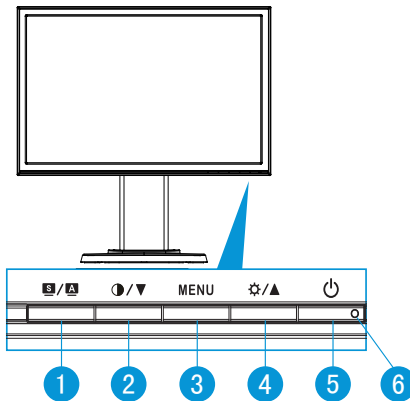


1. Taste **S / A**:
 - Für automatische Einstellung der optimalen Position, Phase und des Takts; drücken Sie hierfür diese Taste 2-4 Sek. (nur VGA-Modus).
 - Verwenden Sie die Schnellaste zum Umschalten zwischen den sechs voreingestellten Videomodi (Szenenmodus, Standardmodus, Theatermodus, Spielmodus, Nachtsichtmodus und sRGB-Modus) mit SPLENDID™ Video Intelligence Technology.
 - Mit dieser Taste beenden Sie überdies das OSD-Menü oder kehren bei aktivem Menü zum vorherigen Menü zurück.
2. Taste **<|> / ▼**:
 - Taste zur Reduzierung des Werts der gewählten Funktion oder zum Ansteuern der nächsten Funktion.
 - Hiermit wird auch die Lautstärke eingestellt.
3. Taste **MENÜ**:
 - Taste zum Aufrufen des OSD-Menüs.
 - Mit dieser Taste wird bei aktivem OSD-Menü die markierte Funktion (das Symbol) aufgerufen bzw. ausgewählt.
4. Taste **☼ / ▲**:
 - Taste zur Reduzierung des Werts der gewählten Funktion oder zum Ansteuern der nächsten Funktion.

- Hiermit wird auch die Helligkeit eingestellt.
5.  Einschalttaste:
- Taste zum Ein- und Ausschalten des Geräts.
6. LED für Stromversorgung:
- Die Farbe der LED hat folgende Bedeutung:

Status	Bedeutung
Blau	EIN
Bernstein	Standby-Modus
AUS	AUS

1.4.1.2 VW199NL/DL



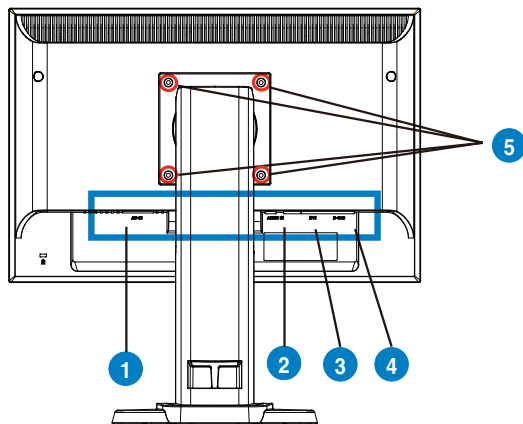
1. Taste **S / A**:
 - Für automatische Einstellung der optimalen Position, Phase und des Takts; drücken Sie hierfür diese Taste 2-4 Sek. (nur VGA-Modus).
 - Verwenden Sie die Schnelltaste zum Umschalten zwischen den sechs voreingestellten Videomodi (Szenenmodus, Standardmodus, Theatermodus, Spielmodus, Nachtsichtmodus und sRGB-Modus) mit SPLENDID™ Video Intelligence Technology.
 - Mit dieser Taste beenden Sie überdies das OSD-Menü oder kehren bei aktivem Menü zum vorherigen Menü zurück.
2. Taste **◀ / ▼**:
 - Taste zur Reduzierung des Werts der gewählten Funktion oder zum Ansteuern der nächsten Funktion.
 - Diese Taste dient auch als Schnelltaste zur Kontrasteinstellung.
3. Taste **MENÜ**:
 - Taste zum Aufrufen des OSD-Menüs.
 - Mit dieser Taste wird bei aktivem OSD-Menü die markierte Funktion (das Symbol) aufgerufen bzw. ausgewählt.
4. Taste **⚙ / ▲**:
 - Taste zur Reduzierung des Werts der gewählten Funktion oder zum Ansteuern der nächsten Funktion.
 - Hiermit wird auch die Helligkeit eingestellt.
5. **⏻** Einschalttaste:
 - Taste zum Ein- und Ausschalten des Geräts.

6. LED für Stromversorgung:

- Die Farbe der LED hat folgende Bedeutung:

Status	Bedeutung
Blau	EIN
Bernstein	Standby-Modus
AUS	AUS

1.4.2 Geräterückseite



1	Wechselstromeingang
2	Audio Line-in-Anschluss (VW199TL/SL)
3	DVI-Anschluss (VW199TL/NL)
4	VGA-Anschluss
5	Schraubenlöcher für die VESA-Wandmontage

2.1 Abnehmen des Schwenkarms/Fußes (für VESA-Wandmontage)

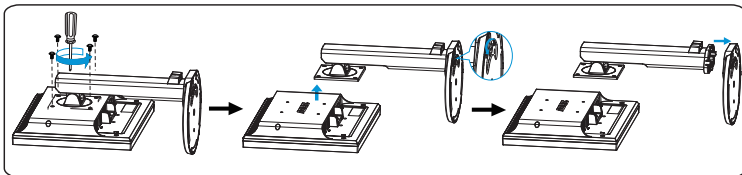
Der abnehmbare Fuß der LCD-Monitore der Serie VW199(x)L ist für VESA-Wandmontage konzipiert.

Entfernen des Monitorfußes:

1. Senken Sie den Monitor auf minimale Höhe ab, setzen Sie anschließend die Höhenverstellungssperre ein.
2. Legen Sie den Monitor mit der Bildfläche nach unten auf einen Tisch; achten Sie darauf, dass nichts beschädigt wird.
3. Lösen Sie die vier Schrauben an der VESA-Abdeckung mit einem Schraubendreher, schieben Sie anschließend den Arm/die Basis vom Monitor ab.



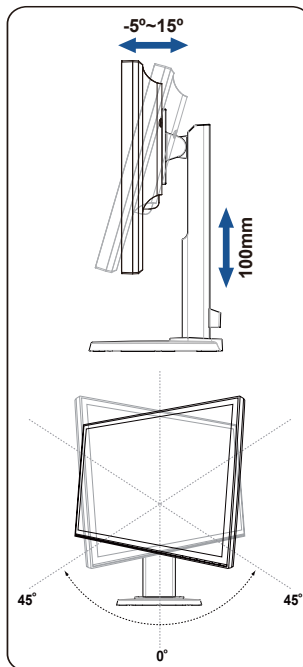
- Wir empfehlen Ihnen ein weiches Tuch auf den Tisch zu legen, um Schäden an dem Monitor zu vermeiden.
- Halten Sie den Monitorfuß, wenn Sie die Schrauben entfernen.



Das VESA-Wandmontageset (100 mm x 100 mm) wird separat verkauft.
Nur zur Verwendung mit einer UL-gelisteten Wandhalterung mit einer Minimalbelastung von 14.8 kg (Schraubengröße: 4 mm x 12 mm)

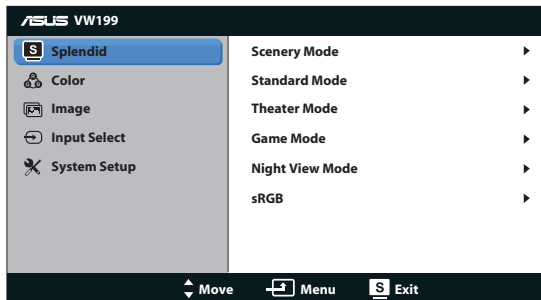
2.2 Einstellen des Monitors

- Schauen Sie bitte auf die volle Fläche des Bildschirms und passen die Position des Bildschirms an, um einen optimalen Blickwinkel zu erhalten.
- Halten Sie den Monitorfuß fest, damit der Monitor beim Anpassen des Blickwinkels nicht umkippt.
- Sie können den Monitor um -5° bis 15° neigen, im Bereich von 45° von links nach rechts schwenken und die Höhe des Monitors um etwa 100 mm anheben.



3.1 OSD- (On-Screen Display-) Menü

3.1.1 Konfiguration

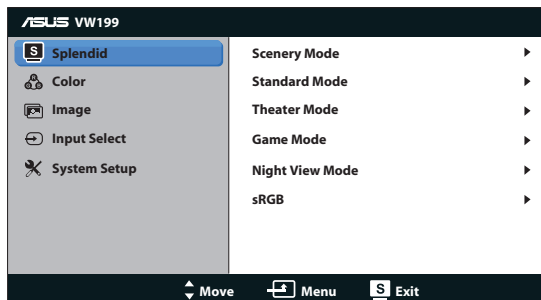


1. Aktivieren Sie das OSD-Menü mit der Taste **MENÜ**.
2. Steuern Sie mit **▼** und **▲** durch die einzelnen Funktionen. Drücken Sie erneut die Taste **MENU** zum Markieren und Aktivieren der gewünschten Funktion. Falls die markierte Funktion über ein Untermenü verfügt, drücken Sie erneut **▼** und **▲** zum Durchgehen der Funktionen des Untermenüs. Drücken Sie erneut die Taste **MENU** zum Markieren und Aktivieren der gewünschten Funktion im Untermenü.
3. Mit **▼** und **▲** können Sie die Einstellungen der gewählten Funktion ändern.
4. Mit **S** beenden Sie das OSD-Menü. Wiederholen Sie Schritt 2 und 3 zum Einstellen anderer Funktionen.

3.1.2 OSD-Funktionen: Einführung

1. Splendid

Diese Funktion enthält 6 Optionen, die Sie nach Bedarf einstellen können. Alle Modi verfügen über eine Funktion zum Zurücksetzen, d. h., Sie können die Einstellung beibehalten oder zum vordefinierten Modus zurückkehren.



- **Landschaftsmodus:** Diese Option eignet sich ideal bei der Anzeige von Landschaftsfotos mit **SPLENDID™ Video Intelligence Technology**.

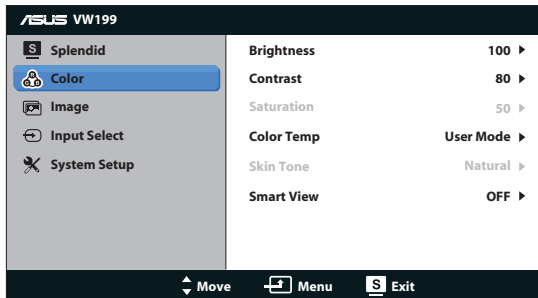
- **Standardmodus:** Diese Option eignet sich zur Dokumentenbearbeitung mit SILENDID™ Video Intelligence Technology.
- **Theatermodus:** Diese Option eignet sich ideal zum Betrachten von Filmen mit SILENDID™ Video Intelligence Technology.
- **Spielmodus:** Diese Option eignet sich ideal zum Spielen mit SILENDID™ Video Intelligence Technology.
- **Nachtmodus:** Diese Option eignet sich ideal zur Wiedergabe von düsteren Spielen und Filmen mit SILENDID™ Video Intelligence Technology.
- **sRGB:** Dies ist die beste Wahl beim Betrachten von Fotos und Grafiken von einem PC.



-
- Im **Standardmodus** , können die Funktionen **Sättigung, Hutton, Schärfe** und **ASCR** nicht vom Anwender eingestellt werden.
 - Im **sRGB**, können die Funktionen **Helligkeit, Kontrast, Sättigung, Farbtemp, Hutton** und **ASCR** nicht vom Anwender eingestellt werden.
-

2. Farbe

Mit dieser Funktion wählen Sie die gewünschte Bildfarbe.



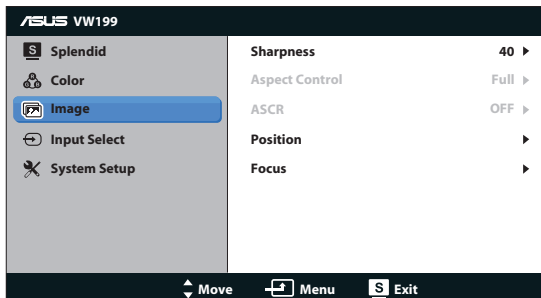
- **Helligkeit:** Möglich sind Werte zwischen 0 und 100.
- **Kontrast:** Möglich sind Werte zwischen 0 und 100.
- **Sättigung:** Möglich sind Werte zwischen 0 und 100.
- **Farbtemp.:** Diese Funktion verfügt über 3 voreingestellte Farbmodi (Kühl, Normal, Warm) und einen Anwender.
- **Hutton:** Enthält 3 Farbmodi: Rötlich, Natürlich, Gelblich.
- **Intelligente Ansicht:** De-/Aktiviert die Funktion „Intelligente Ansicht“.



Im Anwender sind die Farben Rot (R), Grün (G) und Blau (B) vom Anwender einstellbar; mögliche Werte liegen zwischen 0 und 100.

3. Bildeinrichtung

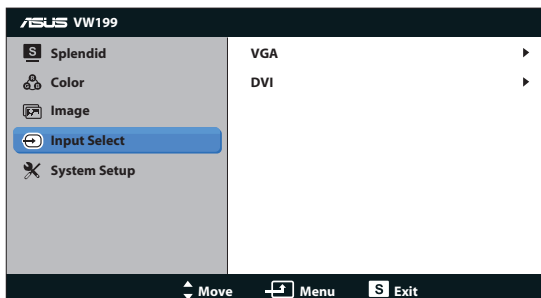
Die Optionen dieser Funktion: Schärfe, Kontrollen, ASCR, Position (nur VGA) und Fokus (nur VGA).



- **Schärfe:** Zum Einstellen der Bildschärfe. Möglich sind Werte zwischen 0 und 100.
- **Kontrollen:** Zur Anpassung des Seitenverhältnisses auf „Vollbild“ oder „4:3“.
- **ASCR:** Wählen Sie zur De-/Aktivierung des dynamischen Kontrastverhältnisses ON (Ein) oder OFF (Aus).
- **Position:** Zum Einstellen der horizontalen (H-Position) und der vertikalen (V-Position) Position des Bilds. Möglich sind Werte zwischen 0 und 100 (nur bei VGA-Eingangssignal verfügbar).
- **Fokus:** Funktion zum Verringern des vertikalen und horizontalen Zeilenrauschens; hierbei werden (Phase) und (Takt) getrennt eingestellt. Möglich sind Werte zwischen 0 und 100 (nur bei VGA-Eingangssignal verfügbar).

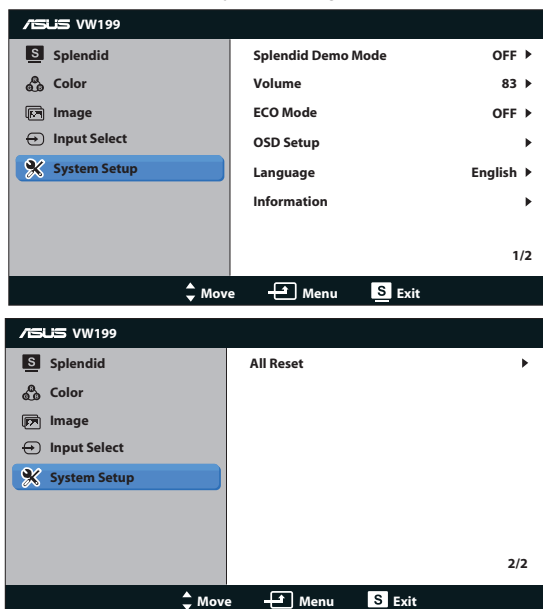
4. Eingangswahl

Zur Auswahl des Signaleingangs; möglich sind **VGA**, **DVI** (VW199TL/NL).



5. System-Einstellungen

Funktion zum Einstellen der Systemkonfiguration.








- **Splendid Demo Mode:** Hiermit wird die Funktion „Splendid“ im Demomodus ausgeführt.
- **Lautstärke:** Zum Anpassen des Lautstärkepegels der Lautsprecher (VW199TL/SL).
- **ECO Mode:** Schaltet den ECO-Modus ein-oder auszuschalten.
- **OSD-Einstellungen:** Zum Einstellen der horizontalen (H-Position) und der vertikalen (V-Position) Bildposition, der OSD-Abschaltzeit, von DDC/CI und Transparenz des OSD-Bildschirms.
- **Sprache:** Zur Auswahl der Sprache für das OSD-Menü; möglich sind English (Englisch), French (Französisch), German (Deutsch), Spanish (Spanisch), Italian (Italienisch), Dutch (Holländisch), Russian (Russisch), Traditional Chinese (Traditionelles Chinesisch) und Simplified Chinese (Vereinfachtes Chinesisch), Japanese (Japanisch) sowie Korean (Koreanisch).
- **Information:** Für Anzeige der Monitordaten.
- **Fabrikseinst:** Mit „Ja“ werden alle Einstellungen auf die werksseitigen Standardvorgaben zurückgesetzt.

3.2 Technische Daten

Modell	VW199TL/NL/SL/DL
Display-Größe	19 Zoll, 48.3 cm
Max. Auflösung	1440 x 900
Hintergrundlicht-Technologie	LED-Hintergrundlicht-Technologie
Helligkeit (i.d.R.)	250 cd/m ²
Eigenkontrastverhältnis (i.d.R.)	1000:1
Blickwinkel (H/V) (CR ≥ 10)	170°/160°
Anzeigefarben	16,7 Mio.
Reaktionszeit	5 ms (Tr+Tf)
Analogeingang	D-Sub
Digitaleingang	DVI (beim VW199TL/NL)
Lautsprecher (integriert)	1W x 2(nur beim VW199TL/SL)
Neigungswinkel	-5° ~ +15°
VESA-Wandmontage	ja (100 mm x 100 mm)
Abmessungen Gerät (B X H x T)	444 x 458.5 x 214 mm
Abmessungen Verpackung (B x H x T)	602 x 210 x 368 mm
Nettogewicht (gesch.)	5,1 kg
Bruttogewicht (gesch.)	6,4 kg
Spannung	WS 100-240 V (Diffusionsspannung)

3.3 Problembeseitigung (FAQ)

Problem	Lösungsvorschlag
Strom-LED leuchtet NICHT	<ul style="list-style-type: none"> • Drücken Sie , um festzustellen, ob der Monitor eingeschaltet ist. • Überprüfen Sie, ob das Stromkabel richtig am Monitor und der Wandsteckdose eingesteckt ist.
Die Strom-LED leuchtet bernsteinfarben, doch auf dem Display ist nichts zu sehen.	<ul style="list-style-type: none"> • Überprüfen Sie, ob PC und Monitor eingeschaltet sind. • Überprüfen Sie, ob das Signalkabel ordnungsgemäß am Monitor und am PC eingesteckt ist. • Sehen Sie nach, ob Pins im Signalkabel verbogen sind. • Schließen Sie den PC an einen anderen Monitor an, um herauszufinden, ob der PC ordnungsgemäß funktioniert.
Das angezeigte Bild ist zu hell oder zu dunkel.	<ul style="list-style-type: none"> • Ändern Sie im OSD-Menü die Werte für Kontrast und Helligkeit.
Das Bild ist nicht ordnungsgemäß zentriert, zu groß oder zu klein.	<ul style="list-style-type: none"> • Drücken Sie 2 Sek. die Taste  / ; hiermit wird das Bild automatisch positioniert (Nur bei VGA-Eingang). • Ändern Sie im OSD-Menü die Werte für H-Position oder V-Position (Nur bei VGA-Eingang).
Das Bild zittert oder Wellen sind zu sehen.	<ul style="list-style-type: none"> • Überprüfen Sie, ob das Signalkabel ordnungsgemäß am Monitor und am PC eingesteckt ist. • Entfernen Sie elektrische Geräte, die Interferenzen verursachen können, aus der Nähe des Monitors.
Das Bild weist Farbfehler auf (Weiß wird nicht als Weiß angezeigt).	<ul style="list-style-type: none"> • Sehen Sie nach, ob Pins im Signalkabel verbogen sind. • Setzen Sie das Gerät mittels OSD-Menü zurück. • Ändern Sie die RGB-Einstellungen oder die Farbtemp. im OSD-Menü.
Das Bild ist verschwommen.	<ul style="list-style-type: none"> • Drücken Sie 2 Sek. die Taste  / ; hiermit wird das Bild automatisch positioniert (nur VGA-Modus). • Ändern Sie im OSD-Menü die Werte für Phase und Takt.
Kein Ton bzw. Ton zu leise (VW199TL/SL).	<ul style="list-style-type: none"> • Überprüfen Sie, ob das Audiokabel ordnungsgemäß am Monitor und am PC eingesteckt ist. • Ändern Sie die Lautstärke am Monitor und am PC. • Überprüfen Sie, ob die Sound-Karte im PC ordnungsgemäß installiert und aktiviert ist.

3.4 Unterstützte Taktwerte

Unterstützte Primärtaktwerte PC				
Mode	Resolution	H(KHz)	V(Hz)	Pixel (MHz)
VGA	640x480	31.469	60	25.175
	640x480	37.861	72	31.5
	640x480	37.5	75	31.5
SVGA	800x600	35.156	56	36
	800x600	37.879	60	40
	800x600	48.077	72	50
	800x600	46.875	75	49.5
XGA	1024x768	48.363	60	65
	1024x768	56.476	70	75
	1024x768	60.023	75	78.75
SXGA	1152x864	67.5	75	108
	1280x960	60	60	108
	1280x1024	63.981	60	108
	1280x1024	79.976	75	135
WXGA+	1440x900	55.935	60	106.5
	1440x900	70.635	75	136.75
IBM-Modi, werksseitig eingestellter Takt				
Mode	Resolution	H(KHz)	V(Hz)	Pixel (MHz)
DOS	640x350	31.469	70	25.175
DOS	720x400	31.469	70	28.322
Mac-Modi, werksseitig eingestellter Takt				
Mode	Resolution	H(KHz)	V(Hz)	Pixel (MHz)
VGA	640x480	35	67	30.24
SVGA	832x624	49.725	75	57.2832