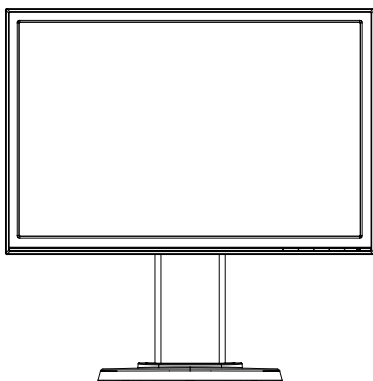




**Monitor LCD
serie VW199(x)L**

Guida dell'utente



Indice

Avvisi	iii
Informazioni sulla sicurezza	iv
Cura e pulizia	v
1.1 Benvenuto!	1-1
1.2 Contenuti della confezione	1-1
1.3 Montaggio della base del monitor	1-2
1.4 Presentazione del monitor	1-3
1.4.1 Parte anteriore del monitor LCD	1-3
1.4.2 Parte posteriore del monitor LCD	1-6
2.1 Rimozione del braccio/supporto (per montaggio a parete VESA)	2-1
2.2 Regolazione del monitor	2-2
3.1 Menu OSD (On-Screen Display).....	3-1
3.1.1 Come effettuare la riconfigurazione	3-1
3.1.2 Introduzione alle funzioni dell'OSD	3-1
3.2 Specifiche	3-5
3.3 Risoluzione dei problemi (FAQ).....	3-6
3.4 Elenco temporizzazioni supportate.....	3-7

Copyright © 2012 ASUSTeK COMPUTER INC. Tutti i diritti riservati.

Nessuna parte di questo manuale, compresi i prodotti e il software in esso descritti, può essere riprodotta, trasmessa, trascritta, salvata in un sistema di archiviazione o tradotta in altra lingua in qualsiasi forma o con qualsiasi mezzo, ad eccezione dei documenti conservati da parte dell'acquirente per il backup, senza l'espresso consenso scritto di ASUSTeK COMPUTER INC. ("ASUS").

La garanzia del prodotto o l'assistenza non sarà estesa se: (1) il prodotto viene riparato, modificato o alterato, a meno che tali riparazioni, modifiche o alterazioni non siano state autorizzate per iscritto da ASUS; oppure (2) il numero di serie del prodotto viene danneggiato o è assente.

ASUS FORNISCE QUESTO MANUALE "COSÌ COM'È" SENZA GARANZIA DI ALCUN TIPO, SIA ESSA IMPLICITA O ESPLICITA, COMPRESA MA NON LE GARANZIE O CONDIZIONI IMPLICITE DI COMMERCIALIZZABILITÀ O IDONEITÀ PER UN PARTICOLARE SCOPO. IN NESSUN CASO ASUS, I SUOI DIRIGENTI, FUNZIONARI, IMPIEGATI O DISTRIBUTORI SONO RESPONSABILI PER QUALSIASI DANNO INDIRETTO, SPECIALE, ACCIDENTALE O CONSEGUENTE (COMPRESI DANNI DERIVANTI DA PERDITA DI PROFITTO, PERDITA DI CONTRATTI, PERDITA D'USO O DI DATI, INTERRUZIONE DELL' ATTIVITA' E SIMILI), ANCHE SE ASUS È STATA AVVISATA DELLA POSSIBILITÀ CHE TALI DANNI SI POSSANO VERIFICARE IN SEGUITO A QUALSIASI DIFETTO O ERRORE NEL PRESENTE MANUALE O NEL PRODOTTO.

LE SPECIFICHE E LE INFORMAZIONI CONTENUTE IN QUESTO MANUALE SONO FORNITE A SOLO USO INFORMATIVO E SONO SOGGETTE A CAMBIAMENTI IN QUALSIASI MOMENTO, SENZA PREAVVISO, E NON POSSONO ESSERE INTERPRETATE COME UN IMPEGNO DA PARTE DI ASUS. ASUS NON SI ASSUME ALCUNA RESPONSABILITÀ E NON SI FA CARICO DI NESSUN ERRORE O INESATTEZZA CHE POSSA COMPARIRE IN QUESTO MANUALE, COMPRESI I PRODOTTI E I SOFTWARE DESCRITTI AL SUO INTERNO.

I prodotti e nomi delle aziende che compaiono in questo manuale possono o meno essere marchi registrati o copyright delle rispettive aziende, e sono usati solo a scopo identificativo o illustrativo a beneficio dell'utente, senza alcuna intenzione di violare i diritti di alcuno.

Avvisi

Dichiarazione della Commissione Federale per le Comunicazioni

Questo dispositivo è conforme alla Parte 15 delle Norme FCC. Il funzionamento è soggetto alle seguenti due condizioni:

- Questo dispositivo non può provocare interferenze dannose.
- Questo dispositivo deve poter ricevere qualsiasi interferenza, incluse quelle che potrebbero causare un funzionamento indesiderato.

Questa apparecchiatura è stata collaudata e trovata conforme ai limiti di un dispositivo digitale di Classe B, in conformità alla Parte 15 delle Norme FCC. Questi limiti sono designati a fornire una protezione ragionevole da interferenze dannose in un'installazione privata. Questo apparecchio genera, utilizza e può irradiare energia di radiofrequenza e, se non è installato ed utilizzato in accordo alle istruzioni del produttore, può causare interferenze dannose alle comunicazioni radio. Tuttavia, non esiste la certezza che si possano evitare interferenze nel caso di installazioni specifiche. Se questa apparecchiatura provoca interferenze dannose alla ricezione radiofonica o televisiva, che possono essere determinate accendendo o spegnendo l'apparecchiatura, l'utente è incoraggiato a cercare di correggere l'interferenza prendendo una o più delle seguenti misure:

- Riorientare o riposizionare l'antenna di ricezione.
- Aumentare la distanza tra l'attrezzatura ed il ricevitore.
- Collegare l'apparecchiatura ad una presa di corrente su un circuito diverso da quello a cui è collegato il ricevitore.
- Consultare il rivenditore o un tecnico esperto radio/TV per ottenere assistenza.



In qualità di partner Energy Star®, la nostra compagnia dichiara che questo prodotto è conforme ai criteri Energy Star® per l'ottimizzazione del consumo energetico.

Dichiarazione Ente canadese per le comunicazioni

Questa apparecchiatura è stata trovata conforme ai limiti della Classe B per le emissioni di onde radio da apparecchi digitali come previsto dal Radio Interference Regulations del Canadian Department of Communications.

Questo apparecchio digitale di classe B è conforme all'ICES-003 canadese.

Informazioni sulla sicurezza

- Prima di configurare il monitor, leggere attentamente tutta la documentazione fornita.
- Per prevenire pericoli di incendi o scosse elettriche, non esporre il monitor a pioggia o umidità.
- Non cercare di aprire l'alloggiamento del monitor. Le alte tensioni pericolose all'interno del monitor potrebbero causare gravi lesioni fisiche.
- Se l'alimentatore è rotto, non cercare di ripararlo da soli. Contattare un tecnico qualificato o il proprio rivenditore.
- Prima di utilizzare il prodotto, assicurarsi che tutti i cavi siano collegati correttamente e che i cavi di alimentazione non siano danneggiati. Se si rileva qualche danno, contattare immediatamente il proprio rivenditore.
- Le fessure e le aperture situate sulla parte posteriore o superiore dell'alloggiamento sono per la ventilazione. Non bloccare le fessure. Non posizionare questo prodotto vicino o sopra un radiatore o una fonte di calore a meno che non sia garantita un'adeguata ventilazione.
- Il monitor deve funzionare solo con il tipo di alimentazione indicata nella targhetta. Se non si conosce il tipo di alimentazione domestica di cui si dispone, consultare il rivenditore o il fornitore locale di energia.
- Utilizzare la spina di alimentazione adeguata in conformità allo standard di alimentazione locale.
- Non sovraccaricare le prolunghe e i cavi di estensione. Il sovraccarico può provocare incendi o scosse elettriche.
- Evitare polvere, umidità e temperature estreme. Non posizionare il monitor in un'area in cui potrebbe bagnarsi. Posizionare il monitor su una superficie stabile.
- Scollegare l'unità durante i temporali o se non viene utilizzato per un periodo di tempo prolungato. In tal modo, si proteggerà il monitor dai danni causati da sbalzi di corrente.
- Non inserire oggetti o versare liquidi di alcun tipo nelle fessure dell'alloggiamento del monitor.
- Per garantire il funzionamento appropriato, usare il monitor solo con PC che hanno ricettacoli appropriatamente configurati e marcati 100-240V CA.
- Se si riscontrano problemi tecnici con il monitor, contattare un tecnico qualificato o il proprio rivenditore.
- La presa a muro deve trovarsi in prossimità dell'attrezzatura ed essere di facile accesso.

Cura e pulizia

- Prima di sollevare o spostare il monitor, è meglio scollegare i cavi e il cavo di alimentazione. Osservare le corrette tecniche di sollevamento durante il posizionamento del monitor. Quando si solleva o trasporta il monitor, afferrarlo dai bordi. Non sollevare il display dal supporto o dal cavo.
- Pulizia. Spegnerne il monitor e scollegare il cavo di alimentazione. Pulire la superficie del monitor con un panno non abrasivo privo di lanugine. Le macchie difficili possono essere rimosse con un panno inumidito con un detergente delicato.
- Evitare l'utilizzo di detersivi contenenti alcol o acetone. Utilizzare detersivi adeguati per display LCD. Non spruzzare il detergente direttamente sullo schermo, in quanto potrebbe gocciolare all'interno del monitor e causare scosse elettriche.

I seguenti sintomi sono normali con il monitor:

- A causa della natura della luce fluorescente, lo schermo può tremolare durante l'utilizzo iniziale. Spegnerne e riaccendere l'interruttore di alimentazione ed assicurarsi che il tremolio scompaia.
- Si può notare un leggero sbilanciamento della luminosità sullo schermo a seconda del modello di monitor che si utilizza.
- Se la stessa immagine viene visualizzata per ore, quando si cambia schermata si potrà vedere, sulla schermata attuale, l'impressione della schermata precedente. Lo schermo si riprende lentamente o si può spegnere il monitor per alcune ore.
- Quando lo schermo diventa nero o lampeggia, oppure non funziona, contattare il proprio rivenditore o il centro di assistenza per la riparazione. Non riparare lo schermo da soli!

Convenzioni usate nel presente manuale



AVVISO: informazioni per evitare lesioni personali quando si cerca di completare un'operazione.



ATTENZIONE: informazioni per evitare danni ai componenti quando si cerca di completare un'operazione.



IMPORTANTE: informazioni che si DEVONO seguire per completare un'operazione.



NOTA: suggerimenti e informazioni supplementari per aiutare a completare un'operazione.

Dove trovare ulteriori informazioni

Consultare le seguenti fonti per ulteriori informazioni e per gli aggiornamenti su prodotti e software.

1. Siti web ASUS

I siti web ASUS in tutto il mondo forniscono informazioni aggiornate su hardware e software ASUS. Consultare <http://www.asus.com>

2. Documentazione opzionale

La confezione del prodotto potrebbe includere documentazione opzionale aggiunta dal rivenditore. Tali documenti non fanno parte della confezione standard.

1.1 Benvenuto!

Grazie per aver acquistato il monitor LCD ASUS® serie VW199(x)L!

L'ultimo monitor LCD widescreen ASUS offre immagini nitide, più ampie e più luminose, oltre ad una miriade di caratteristiche che migliorano la visualizzazione.

Queste caratteristiche consentono di godere la convenienza e la piacevole esperienza visiva offerta dalla serie VW199(x)L!

1.2 Contenuti della confezione

Controllare che siano presenti i seguenti componenti nella confezione del monitor LCD serie VW199(x)L:

- ✓ Monitor LCD
- ✓ Supporto e base del monitor
- ✓ Manuale d'uso su CD
- ✓ Guida rapida
- ✓ Scheda della garanzia
- ✓ Cavo di alimentazione
- ✓ Cavo VGA
- ✓ Cavo audio (VW199TL/SL)
- ✓ Cavo DVI (VW199TL/NL)



Se alcuni elementi appaiono danneggiati o sono assenti, contattare immediatamente il proprio rivenditore.

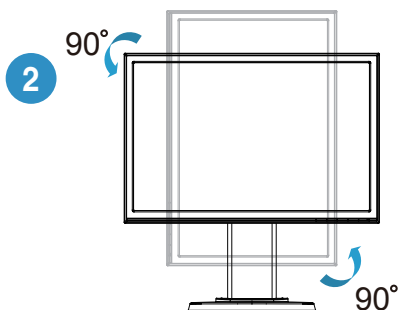
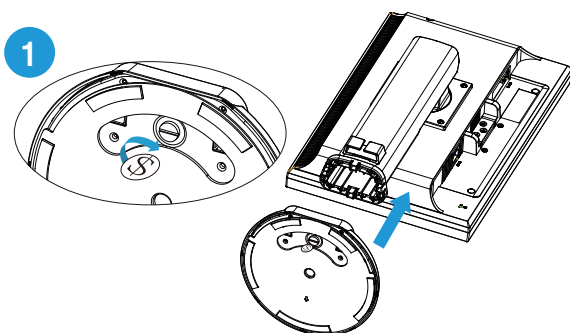
1.3 Montaggio della base del monitor

Per assemblare la base del monitor:

- 1 Collocare lo schermo su un tavolo coperto da un panno; montare la base come indicato nel disegno ed usare una moneta per fissare la vite.
- 2 Regolare il monitor sull'angolazione che è più comoda.



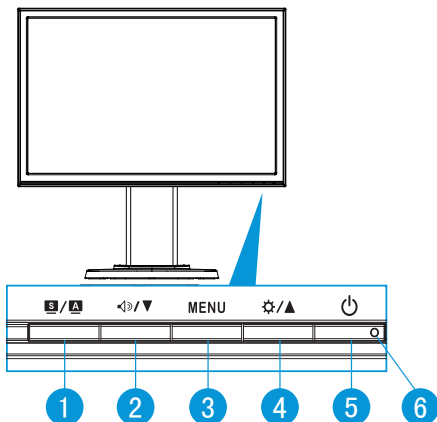
Si raccomanda di coprire la superficie del tavolo con un panno morbido per prevenire danni al monitor.




1.4 Presentazione del monitor

1.4.1 Parte anteriore del monitor LCD

1.4.1.1 VW199TL/SL

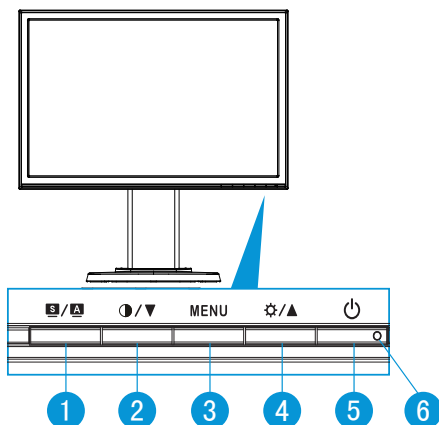


1. Tasto **S / A** :
 - Consente di regolare automaticamente l'immagine in base a posizione, clock e fase ottimali premendo a lungo questo tasto per 2-4 secondi (solo modalità VGA).
 - Usare questo tasto di scelta rapida per passare tra sei modalità video predefinite (scenario, standard, teatro, giochi, visione notturna e sRGB) con tecnologia **SPLendid™ Video Intelligence Technology**.
 - Consente di uscire dal menu OSD o tornare al menu precedente quando il menu OSD è attivo.
2. Tasto **\leftarrow/∇** :
 - Premere questo tasto per ridurre il valore della funzione selezionata o spostarsi alla funzione successiva.
 - È anche un tasto di scelta rapida per la regolazione del volume.
3. Tasto **MENU**:
 - Premere questo tasto per accedere al menu OSD.
 - Premere questo tasto per accedere/selezionare l'icona (la funzione) evidenziata con l'OSD attivato.
4. Tasto **$\rightarrow/\blacktriangle$** :
 - Premere questo tasto per incrementare il valore della funzione selezionata o spostarsi a destra/in alto alla funzione successiva.
 - È anche un tasto di scelta rapida per la regolazione della luminosità.

5. Tasto di alimentazione :
 - Premere questo tasto per accendere/spegnere il monitor.
6. Indicatore di alimentazione
 - La definizione del colore dell'indicatore di alimentazione è indicato nella tabella di seguito.

Stato	Descrizione
Blu	ATTIVO
Giallo	Modalità standby
DISATTIVA	DISATTIVA

1.4.1.2 VW199NL/DL



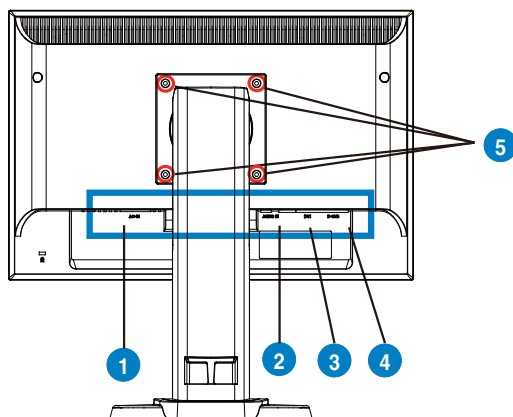
1. Tasto **S / A** :
 - Consente di regolare automaticamente l'immagine in base a posizione, clock e fase ottimali premendo a lungo questo tasto per 2-4 secondi (solo modalità VGA).
 - Usare questo tasto di scelta rapida per passare tra sei modalità video predefinite (scenario, standard, teatro, giochi, visione notturna e sRGB) con tecnologia **SPLENDID™** Video Intelligence Technology.
 - Consente di uscire dal menu OSD o tornare al menu precedente quando il menu OSD è attivo.
2. Tasto **O / ▼** :
 - Premere questo tasto per ridurre il valore della funzione selezionata o spostarsi alla funzione successiva.
 - Questo è un altro tasto rapido per la regolazione del Contrasto.
3. Tasto **MENU**:
 - Premere questo tasto per accedere al menu OSD.
 - Premere questo tasto per accedere/selezionare l'icona (la funzione) evidenziata con l'OSD attivato.
4. Tasto **☼ / ▲** :
 - Premere questo tasto per incrementare il valore della funzione selezionata o spostarsi a destra/in alto alla funzione successiva.
 - È anche un tasto di scelta rapida per la regolazione della luminosità.
5. Tasto di alimentazione **⏻**:
 - Premere questo tasto per accendere/spengere il monitor.

6. Indicatore di alimentazione

- La definizione del colore dell'indicatore di alimentazione è indicato nella tabella di seguito.

Stato	Descrizione
Blu	ATTIVO
Giallo	Modalità standby
DISATTIVA	DISATTIVA

1.4.2 Parte posteriore del monitor LCD



1	Porta AC-IN
2	Porta ingresso linea audio (VW199TL/SL)
3	Porta DVI (VW199TL/NL)
4	Porta VGA
5	Fori per le viti per il montaggio su parete VESA

2.1 Rimozione del braccio/supporto (per montaggio a parete VESA)

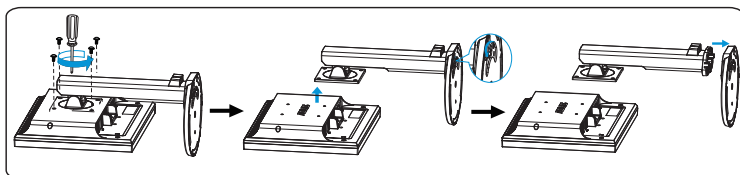
Il supporto rimovibile del monitor LCD serie VW199(x)L è ideato particolarmente per montaggio a parete VESA.

Per rimuovere il braccio/supporto:

1. Abbassare al massimo il monitor, inserire poi il controdado di blocco della regolazione.
2. Appoggiare il monitor a faccia in giù su un tavolo.
3. Usare un cacciavite per rimuovere le quattro viti poste sull'attacco VESA, poi estrarre il braccio/la base per staccarlo/a dal monitor.



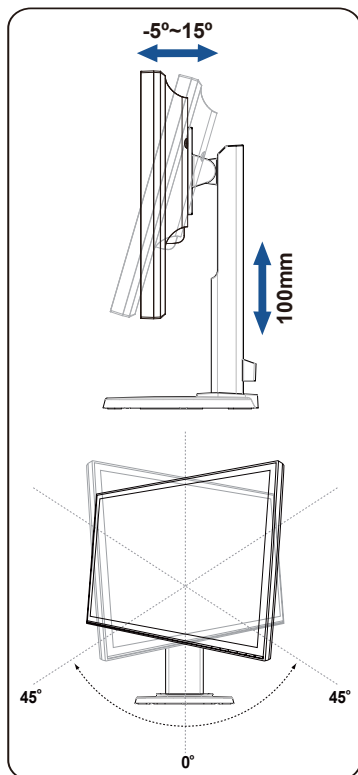
- Si raccomanda di coprire la superficie del tavolo con un panno morbido per prevenire danni al monitor.
- Afferrare la base del monitor quando si rimuovono le viti.



Il Kit di montaggio su parete VESA (100 mm x 100 mm) è acquistato separatamente. Da usare solo con staffa UL per montaggio a parete e con peso/carico minimo di 14.8Kg (dimensioni viti: 4 mm x 12 mm)

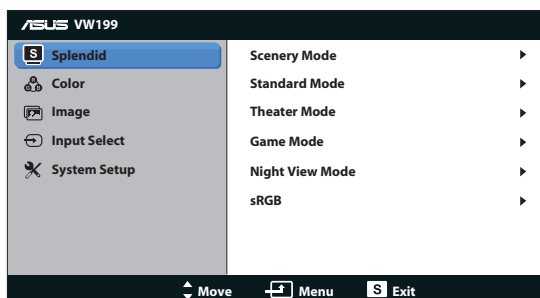
2.2 Regolazione del monitor

- Per ottenere una visione ottimale, si raccomanda di guardare direttamente il monitor e poi di regolarlo sull'angolazione più comoda.
- Afferrare il piedistallo per impedire che il monitor cada quando si cambia l'inclinazione.
- È possibile inclinare il monitor passando da -5° a 15° , ruotarlo da sinistra a destra di 45° e sollevarlo di circa 100 mm.



3.1 Menu OSD (On-Screen Display)

3.1.1 Come effettuare la riconfigurazione

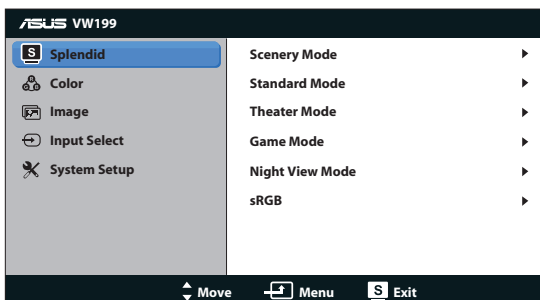


1. Premere il tasto MENU per attivare il menu OSD.
2. Premere ▼ e ▲ per navigare tra le funzioni. Evidenziare e attivare la funzione desiderata premendo il tasto MENU. Se la funzione selezionata dispone di un menu secondario, premere nuovamente ▼ e ▲ per navigare tra le funzioni del menu secondario. Evidenziare e attivare la funzione desiderata del menu secondario premendo il tasto MENU.
3. Premere ▼ e ▲ per modificare le impostazioni della funzione selezionata.
4. Per uscire dal menu OSD, premere il tasto **S**. Ripetere i passi 2 e 3 per regolare altre funzioni.

3.1.2 Introduzione alle funzioni dell'OSD

1. Splendid

Questa funzione contiene sei funzioni secondarie selezionabili in base alle proprie preferenze. Ogni modalità dispone di una funzione Ripristino che consente di mantenere l'impostazione o tornare alla modalità preimpostata.



- **Modalità scenario:** è la scelta migliore per la visualizzazione di foto usando la tecnologia SILENDID™ Video Intelligence Technology.

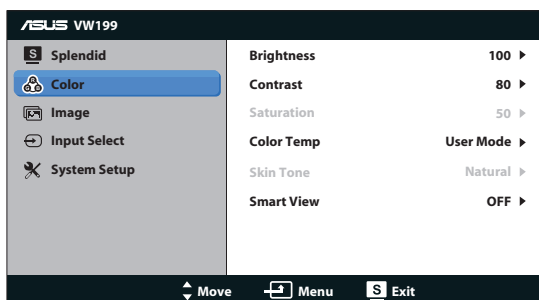
- **Modalità estándar:** è la scelta migliore per l'elaborazione di testi usando la tecnologia SILENDID™ Video Intelligence Technology.
- **Modalità teatro:** è la scelta migliore per la visione di film usando la tecnologia SILENDID™ Video Intelligence Technology.
- **Modalità gioco:** è la scelta migliore per giocare usando la tecnologia SILENDID™ Video Intelligence Technology.
- **Modalità notturna:** è la scelta migliore per giocare o guardare film con ambientazioni buie usando la tecnologia SILENDID™ Video Intelligence Technology.
- **sRGB:** Questa è la selezione più indicata per la visione di foto e grafica dai PC.



- In **Modalità estándar**, le funzioni **Saturazione, Tonalità pelle, Nitidezza e ASCR** non sono configurabili dall'utente.
- In **sRGB**, le funzioni **Luminosità, Contrasto, Saturazione, Colore, Tonalità pelle, e ASCR** non sono configurabili dall'utente.

2. Colore

Selezionare il colore di immagine preferito con questa funzione.



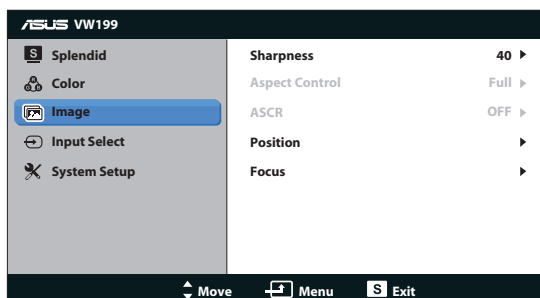
- **Luminosità:** la gamma di regolazione è tra 0 e 100.
- **Contrasto:** la gamma di regolazione è tra 0 e 100.
- **Saturazione:** la gamma di regolazione è tra 0 e 100.
- **Colore:** contiene tre modalità di colore preimpostate (Freddo, Normale, Caldo) e una Modalità Utente.
- **Tonalità pelle:** contiene tre modalità di colore: Rossastro, Naturale e Giallastro.
- **Smart View:** attiva e disattiva la funzione Smart View.



In Modalità Utente, i colori di R (rosso), V (verde) e B (blu) sono configurabili dall'utente; la gamma di regolazione è tra 0 e 100.

3. Immagine

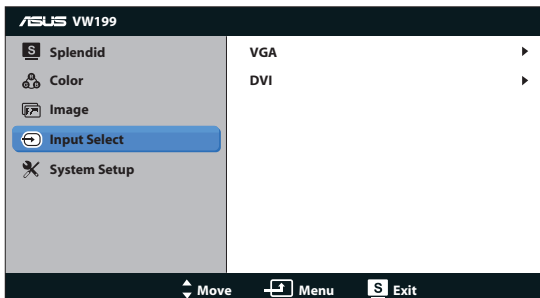
Con questa funzione principale è possibile regolare nitidezza, controlli, ASCR, posizione (solo VGA) e messa a fuoco (solo VGA).



- **Nitidezza:** regola la nitidezza dell'immagine. La gamma di regolazione è tra 0 e 100.
- **Aspect Control (Controllo proporzioni):** Permette di regolare il rapporto proporzioni su "Schermo intero" o "4:3".
- **ASCR:** Selezionare ON o OFF per abilitare o disabilitare la funzione del rapporto dinamico di contrasto.
- **Posizione:** regola la posizione orizzontale (Posizione-O.) e la posizione verticale (Posizione-V.) dell'immagine. La gamma di regolazione è tra 0 e 100 (disponibile solo per ingresso VGA).
- **Fuoco:** riduce i disturbi delle linee orizzontali e verticali dell'immagine regolando separatamente (Fase) e (Clock). La gamma di regolazione è tra 0 e 100 (disponibile solo per ingresso VGA).

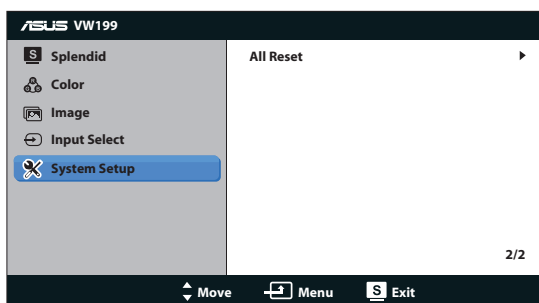
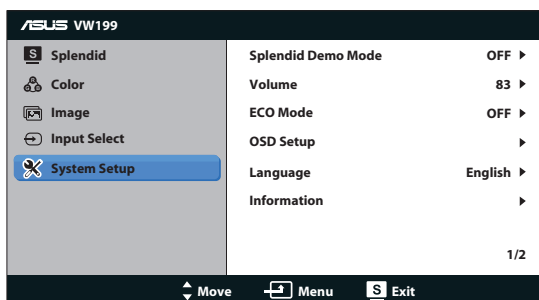
4. Selezione input

Consente di selezionare la sorgente di ingresso tra **VGA**, **DVI**(VW199TL/NL).



5. Impostazione Sistema

Regola la configurazione del sistema.




- **Splendid Demo Mode:** attiva la modalità demo per la funzione Splendid.
- **Volume:** Regola il volume delle casse (VW199TL/SL)
- **ECO Mode:** Attiva la funzione ECO Mode on o off.
- **Impostazione OSD:** regola la posizione orizzontale (Posizione-O.), la posizione verticale (Posizione-V.), Tempo attesa OSD, DDC/CI e Trasparenza della schermata OSD.
- **Lingua:** seleziona la lingua OSD. Le selezioni sono English (Inglese), French (Francese), German (Tedesco), Spanish (Spagnolo), Italian (Italiano), Dutch (Olandese), Russian (Russo), Traditional Chinese (Cinese tradizionale), Simplified Chinese (Cinese semplificato), Japanese (Giapponese) e Korean (Coreano).
- **Informazioni:** visualizza le informazioni sul monitor.
- **Regola Tutto:** impostare su "Si" per riportare tutte le impostazioni sulla modalità predefinita.

3.2 Specifiche

Modello	VW199TL/NL/SL/DL
Dimensioni schermo	19"W (48.3 cm)
Risoluzione max.	1440x900
Tecn. di retroilluminazione	Tecnologia di retroilluminazione a LED
Luminosità (Typ.)	250cd/m ²
Rapporto di contrasto intrinseco (Typ.)	1000:1
Angolo di visione (H/V) (CR≥10)	170°/160°
Colori dello schermo	16,7 M
Tempo di risposta	5 ms (Tr+Tf)
Ingresso analogico	D-Sub
Ingresso DVI	DVI(VW199TL/NL)
Casse (integrate)	1W x 2(VW199TL/SL)
Inclinazione	-5° ~ +15°
Montaggio a parete VESA	Sì (100 mm x 100 mm)
Dimensioni fisiche (LxAxP)	444x458.5x214 mm
Dimensioni involucro (LxAxP)	602x210x368 mm
Peso netto (stimato)	5,1 kg
Peso lordo (stimato)	6,4 kg
Tensione nominale	CA 100~240 V (integrata)

3.3 Risoluzione dei problemi (FAQ)

Problema	Possibile soluzione
Il LED di alimentazione non è acceso (ON)	<ul style="list-style-type: none"> • Premere il tasto  per controllare se il monitor è in modalità ON. • Controllare che il cavo di alimentazione sia collegato correttamente al monitor e alla presa di rete.
Il LED di alimentazione si accende in giallo e non appare alcuna immagine sullo schermo	<ul style="list-style-type: none"> • Controllare che il monitor e il computer siano in modalità ON. • Assicurarsi che il cavo del segnale sia collegato correttamente al monitor e al computer. • Ispezionare il cavo del segnale e assicurarsi che nessuno dei piedini sia piegato. • Collegare il computer con un altro monitor per controllare che il computer funzioni correttamente.
Immagine su schermo troppo chiara o scura	<ul style="list-style-type: none"> • Regolare le impostazioni di Contrasto e Luminosità tramite l'OSD.
Immagine su schermo non centrata o dimensionata adeguatamente	<ul style="list-style-type: none"> • Premere il tasto S / A per due secondi per regolare automaticamente l'immagine (solo per ingresso VGA). • Regolare le impostazioni Posizione-O. e Posizione-V. tramite l'OSD (solo per ingresso VGA).
L'immagine sullo schermo sobbalza o nell'immagine è presenta una forma d'onda	<ul style="list-style-type: none"> • Assicurarsi che il cavo del segnale sia collegato correttamente al monitor e al computer. • Spostare i dispositivi elettrici che potrebbero causare interferenze elettriche.
L'immagine sullo schermo presenta difetti di colore (il bianco non sembra bianco)	<ul style="list-style-type: none"> • Ispezionare il cavo del segnale e assicurarsi che nessuno dei piedini sia piegato. • Eseguire Ripristino tramite l'OSD. • Regolare le impostazioni di colore R/V/B o selezionare Colore tramite l'OSD.
Immagine su schermo sfocata	<ul style="list-style-type: none"> • Premere il tasto S / A per due secondi per regolare automaticamente l'immagine (solo modalità VGA). • Regolare le impostazioni di Fase e Clock tramite l'OSD.
Nessun audio o audio basso (VW199TL/SL)	<ul style="list-style-type: none"> • Assicurarsi che il cavo audio sia collegato correttamente al monitor e al computer. • Regolare le impostazioni del volume sul monitor e sul computer. • Assicurarsi che il driver della scheda audio del computer sia correttamente installato e attivato.

3.4 Elenco temporizzazioni supportate

Temporizzazioni primarie con supporto PC				
Modalità	Risoluzione	H(KHz)	V(Hz)	Pixel (MHz)
VGA	640x480	31.469	60	25.175
	640x480	37.861	72	31.5
	640x480	37.5	75	31.5
SVGA	800x600	35.156	56	36
	800x600	37.879	60	40
	800x600	48.077	72	50
	800x600	46.875	75	49.5
XGA	1024x768	48.363	60	65
	1024x768	56.476	70	75
	1024x768	60.023	75	78.75
SXGA	1152x864	67.5	75	108
	1280x960	60	60	108
	1280x1024	63.981	60	108
	1280x1024	79.976	75	135
WXGA+	1440x900	55.935	60	106.5
	1440x900	70.635	75	136.75
Modalità IBM, temporizzazioni preimpostate				
Modalità	Risoluzione	H(KHz)	V(Hz)	Pixel (MHz)
DOS	640x350	31.469	70	25.175
DOS	720x400	31.469	70	28.322
Modalità MAC, temporizzazioni preimpostate				
Modalità	Risoluzione	H(KHz)	V(Hz)	Pixel (MHz)
VGA	640x480	35	67	30.24
SVGA	832x624	49.725	75	57.2832