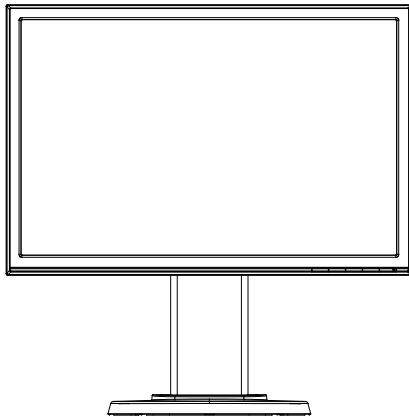




**VW199(x)L sērija
LCD monitors**

Lietotāja rokasgrāmata



Satura rādītājs

Piezīmes	iii
Informācija par darba drošību	iv
Apkope un tīrīšana	v
1.1 Sveicināti!	1-1
1.2 Iepakojuma saturs	1-1
1.3 Monitora pamatnes pievienošana	1-2
1.4 Ievads par monitoru	1-3
1.4.1 LCD monitora priekšpuse	1-3
1.4.2 LCD monitora aizmugure	1-6
2.1 Kronšteina/statīva noņemšana (VESA stiprinājumam pie sienas)	2-1
2.2 Monitora noregulēšana	2-2
3.1 OSD (ekrāna displeja) izvēlne	3-1
3.1.1 Atkārtota konfigurācija	3-1
3.1.2 Ievads par OSD funkcijām	3-1
3.2 Tehniskie dati	3-5
3.3 Traucējummeklēšana (FAQ (Bieži uzdodamie jautājumi))	3-6
3.4 Atbalstīto sinhronizāciju saraksts	3-7

Copyright © 2012 ASUSTeK COMPUTER INC. Visas tiesības paturētas.

Bez skaidras rakstiskas ASUSTeK COMPUTER INC. ("ASUS") atļaujas nevienam šīs rokasgrāmatas daļu, ieskaitot tajā aprakstītos izstrādājumus un programmatūru, nedrīkst reproducēt, pārraidīt, kopēt, glabāt izguves sistēmā vai tulkot kādā citā valodā jebkādā formā vai ar jebkādiem līdzekļiem, izņemot pircēja īpašumā esošo dokumentāciju, kam ir dublikāta funkcijas.

Izstrādājuma garantija un serviss netiek pagarināti, ja: (1) izstrādājums ir remontēts, mainīts vai uzlabots, ja vien ASUS nav rakstiskā formā pilnvarojis šādus remontdarbus, izmaiņas vai uzlabojumus; vai (2) izstrādājuma sērīgas numurs ir bojāts vai nav atrodamas vispār.

ASUS PIEDĀVĀ ŠO ROKASGRĀMATU "TĀDU, KĀDA TĀ IR", BEZ JEBKĀDA VEIDA TIEŠĀM VAI NETIEŠĀM GARANTIJAS, IESKAITOT, BET NEAPROBEŽOJOTIES AR NETIEŠĀM GARANTIJĀM VAI NOTEIKUMIEM PAR PRECES TIRDZNICĪBU VAI PIEMĒROTĪBU NOTEIKTAM NOLŪKAM. NEKĀDĀ GADĪJUMĀ ASUS, TĀ DIREKTORI, AMATPERSONAS, DARBINIEKI VAI ĀGENTI NAV ATBILDĪGI PAR JEBKĀDIEM NETIEŠĪEM, SPECĪĻIEM, NEJAUŠIEM VAI IZRIETOŠIEM ZAUDĒJUMIEM (IESKAITOT ZAUDĒJUMUS, KAS RADUŠIES NO NEGŪTAS PEĻNAS, NENOTIKUŠIEM DARĪJUMIEM, NELIETOŠANAS VAI DATU ZUDUMA, DARĪJUMU PĀRTRAUKŠANAS UN LĪDZĪGIEM GADĪJUMIEM) PAT, JA ASUS IR INFORMĒTS PAR ŠĀDU ZAUDĒJUMU IESPĒJAMĪBU, KAS RADUŠIES NO KĀDA ŠĪS ROKASGRĀMATAS VAI IZSTRĀDĀJUMA DEFEKTA VAI KĻŪDAS.

TEHNISKIE DATI UN INFORMĀCIJA, KAS IEKĻAUTA ŠAJĀ ROKASGRĀMATĀ, TIEK SNIEGTA TĪKAI INFORMĀCIJAS NOLŪKOS, UN VAR TĪKT MAINĪTA JEBKURĀ LAIKĀ BEZ BRĪDINĀJUMA, UN TĀ NEDRĪKST UZSKATĪT PAR ASUS SAISTĪBĀM. ASUS NEUZŅEMAS NEKĀDU ATBILDĪBU VAI SAISTĪBAS PAR JEBKĀDĀM KĻŪDĀM VAI NEPRECIZITĀTĒM, KAS VARĒTU PARĀDĪTIES ŠAJĀ ROKASGRĀMATĀ, IESKAITOT IZSTRĀDĀJUMUS UN PROGRAMMATŪRU, KAS TĀJĀ APRAKSTĪTI.

Izstrādājumi un uzņēmumu nosaukumi, kas minēti šajā rokasgrāmatā, var būt vai nebūt attiecīgo uzņēmumu reģistrētas preču zīmes vai autortiesības, un tiek lietoti tikai īpašnieku labuma identificēšanai vai paskaidrošanai bez jebkāda nolūka tās pārkāpt.

Piezīmes

Federālās sakaru komisijas paziņojums

Šī ierīce atbilst FCC (Federālās sakaru komisijas) noteikumu 15. daļas prasībām. Lietošanu nosaka šādi divi noteikumi:

- Šī ierīce nedrīkst radīt kaitīgus traucējumus;
- Šai ierīcei ir jābūt izturīgai pret ārējiem traucējumiem, ieskaitot traucējumus, kas var izsaukt nevēlamu darbību.

Šī ierīce tika pārbaudīta un sertificēts kā atbilstoša visiem B klases digitālajām ierīcēm noteiktajiem ierobežojumiem saskaņā ar FCC noteikumu 15. sadaļu. Šie ierobežojumi ir izstrādāti, lai nodrošinātu pietiekošu aizsardzību pret bīstamiem traucējumiem pie uzstādīšanas dzīvojamās telpās. Šī ierīce rada, izmanto un var izstarot radiofrekvences enerģiju, līdz ar ko tās nepareizas uzstādīšanas gadījumā, kas nav saskaņā ar ražotāja instrukcijām, var rasties radiosakariem nelabvēlīgi traucējumi. Tomēr nav garantijas, ka kādas noteiktas uzstādīšanas gadījumā traucējumi neradīsies. Ja tiek konstatēts, ka šī ierīce traucē radio vai televīzijas signāla uztveršanu, kas ir viegli noskaidrojams, ieslēdzot un izslēdzot ierīci pie ieslēgta radioaparāta vai televizora, lietotājs var mēģināt novērst šo situāciju, veicot kādu no tālāk minētajām darbībām.

- Pārvietot uztverošo antenu vai mainīt tās virzienu.
- Palielināt attālumu starp ierīci un uztvērēju.
- Pieslēgt ierīci pie strāvas rozetes, kurai nav pievienots uztvērējs.
- Lūgt padomu vai palīdzību izplatītājam vai pieredzējušam radio/TV tehniķim.



Tā kā mūsu uzņēmums ir partneris organizācijai Energy Star® Partner, esam konstatējuši, ka šis izstrādājums atbilst visām Energy Star® ekonomiskā enerģijas patēriņa normām.

Kanādas Sakaru Ministrijas paziņojums

Šī digitālā ierīce nepārkāpj B klases ierobežojumus attiecībā uz radiotraucējumu emisiju no digitālām ierīcēm, kas minēti Kanādas Sakaru Ministrijas noteikumos par radiotraucējumiem.

Šī B klases digitālā ierīce atbilst Kanādas ICES-003 prasībām.

Informācija par darba drošību

- Pirms monitora uzstādīšanas uzmanīgi izlasiet visu iepakojumam pievienoto dokumentāciju.
- Lai novērstu aizdegšanos vai strāvas triecienu, nekad nepakļaujiet monitoru lietus vai mitruma iedarbībai.
- Nekad nemēģiniet atvērt monitora korpusu. Monitorā iekšpusē esošais bīstamais augstspriegums var radīt nopietnus fiziskos ievainojumus.
- Ja strāvas padeve ir bojāta, nemēģiniet to salabot paša spēkiem. Sazinieties ar kvalificētu apkalpes speciālistu vai savu mazumtirgotāju.
- Pirms izstrādājuma lietošanas pārliecinieties, vai visi kabeli ir pareizi pievienoti un strāvas kabeli nav bojāti. Ja konstatējat bojājumus, nekavējoties sazinieties ar izplatītāju.
- Spraugas un caurumi monitora aizmugurē un apakšdaļā ir paredzēti ierīces ventilācijai. Neaizsedziet šīs spraugas. Nekad nenovietojiet ierīci radiatoru vai siltuma avotu tuvumā vai virs tiem, ja vien netiek nodrošināta atbilstoša ventilācija.
- Monitoru drīkst pieslēgt tikai uz marķējuma norādītajiem barošanas avotiem. Ja nesat pārliecināti par pieejamā elektrotīkla parametriem, pajautājiet vietējam ierīces izplatītājam vai vietējai kompānijai, kas piegādā enerģiju jūsu rajonā.
- Izmantojiet atbilstošu elektropadeves kontaktdakšu, kas atbilst vietējam elektropadeves standartam.
- Nepārslogojiet sadalītājus un pagarinātājus. Pārmērīga slodze var izraisīt ugunsgrēku vai radīt strāvas triecienu.
- Nodrošiniet, lai nebūtu pārmērīgs putekļu daudzums, mitrums un pārāk augsta temperatūra. Novietojiet monitoru vietās, kur tam var piekļūt mitrums. Novietojiet monitoru uz līdzenas virsmas.
- Negaisa laikā vai apstākļos, kad monitors netiks lietots ilgāku laiku, atvienojiet to no strāvas avota. Tas pasargās monitoru no bojājumiem, kas var rasties pārsprieguma rezultātā.
- Nekad neievietojiet un nekad nelejiet neko monitora korpusa spraugās.
- Lai nodrošinātu apmierinošu darbību, kad tas tiek lietots kopā ar datoriem, monitoru drīkst izmantot tikai ar tādiem datoriem, kam ir atbilstoši konfigurētas kontaktlīgzdās no 100 līdz 240 V maiņstrāvai.
- Ja esat atklājis, ka monitoram ir tehniskas problēmas, sazinieties ar kvalificētu apkalpes speciālistu vai mazumtirgotāju.
- Sienas kontaktrozetei ir jāatrodas ierīces tuvumā un jābūt viegli pieejamai.

Apkope un tīrīšana

- Pirms monitora pacelšanas vai pārvietošanas ieteicams atvienot kabeļus un strāvas vadu. Monitora pārvietošanas laikā, ievērojiet tālāk minētās pareizas pacelšanas metodes. Ceļot vai pārnēsājot monitoru, satveriet to aiz tā malām. Neceliet to, turot aiz statīva vai vada.
- Tīrīšana. Izslēdziet monitoru un atvienojiet strāvas vadu. Tīriet monitora virsmu ar kokvilnu nesaturošu un neskrāpējošu drāniņu. Grūti tīrāmus traipus var noņemt ar drāniņu, kas samitrināta ar vieglu tīrīšanas līdzekli.
- Neizmantojiet spirtu vai acetonu saturošus tīrīšanas līdzekļus. Izmantojiet LCD monitoriem paredzētus tīrīšanas līdzekļus. Nekad neizsmidziniet tīrīšanas līdzekli tieši uz ekrāna, jo tas var iekļūt monitorā un izraisīt elektriskās strāvas triecienu.

Tālāk minētās uz monitoru attiecināmās pazīmes ir normālas:

- Pirmajā monitora lietošanas reizē ekrāns var mirgot luminiscējošā apgaismojuma dēļ. Izslēdziet ekrānu, izmantojot ieslēgšanas/izslēgšanas slēdzi, un ieslēdziet atkal, lai mirgošana izzustu.
- Atkarībā no darbvirsmas veida ekrānam var būt neliela spilgtuma nevienmērība.
- Ja attēls tiek rādīts vairākas stundas, iepriekšējais attēls ekrānā var pārklāties ar nākamo attēlu. Ekrāns lēnām izmainīsies, vai arī varat to izslēgt uz vairākām stundām, izmantojot ieslēgšanas/izslēgšanas slēdzi.
- Ja ekrāns paliek melns vai mirgo, vai arī vairs nedarbojas, sazinieties ar izplatītāju vai apkalpes centru, lai to salabotu. Neveiciet ekrāna remontdarbus pašrocīgi!

Rokasgrāmatā izmantotie apzīmējumi



BRĪDINĀJUMS: Informācija par sevis aizsargāšanu no ievainojumu gūšanas, kad mēģināt izpildīt kādu darbību.



UZMANĪBU: Informācija par detaļu sabojāšanas novēršanu, kad mēģināt izpildīt kādu darbību.



SVARĪGI: Informācija, kas JĀŅEM vērā, lai izpildītu darbību.



PIEZĪME: Padomi un papildinformācija par darbības izpildi.

Papildinformācijas resursi

Lai iegūtu papildinformāciju un saņemtu izstrādājuma un programmatūru atjauninājumus, skatiet tālāk minētos avotus.

1. ASUS tīmekļa vietnes

Visā pasaulē pieejamās ASUS tīmekļa vietnēs ir ietverta jaunākā informācija par ASUS programmaparatūru un programmatūru izstrādājumiem. Skatiet <http://www.asus.com>

2. Papildu dokumenti

Izstrādājuma pakotnē var būt ietverti papildu dokumenti, kurus, iespējams, pievienojis izplatītājs. Šie dokumenti nav standarta pakotnes sastāvdaļa.

1.1 Sveicināti!

Paldies, ka iegādājieties ASUS® VW199(x)L sērijas LCD monitoru!

Visjaunākajam ASUS platekrāna LCD monitoram ir izteiksmīgās, platāks un spilgtāks displejs, kā arī daudz funkciju, kuras izmantot skatīšanās laikā.

Izmantojot šīs funkcijas, varat izbaudīt VW199(x)L sērijas nodrošināto ērtu un burvīgo skatīšanās vidi.

1.2 Iepakojuma saturs

Pārbaudiet, vai VW199(x)L sērijas LCD iepakojums satur visas minētās lietas.

- ✓ LCD monitors
- ✓ Monitora statnis un pamatne
- ✓ CD Lietotāja rokasgrāmata
- ✓ Īsas pamācības rokasgrāmata
- ✓ Garantijas karte
- ✓ strāvas vads
- ✓ VGA kabelis
- ✓ Audio kabelis(VW199TL/SL)
- ✓ DVI kabelis(VW199TL/NL)



Ja kāda no šīm lietām ir bojāta vai pazudusi, nekavējoties sazinieties ar pārdevēju.

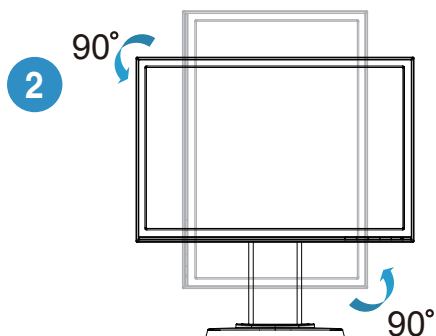
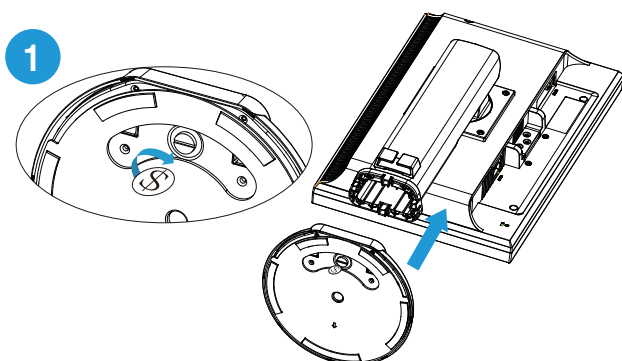
1.3 Monitora pamatnes pievienošana

Lai samontētu monitora pamatni:

1. Nolieciet displeju plakaniski uz galda, kas pārklāts ar audumu, samontējiet pamatni atbilstoši zīmējumam un ar monētu stingri pievelciet skrūvi.
2. Uzstādiet monitoru sev ērtā leņķī.



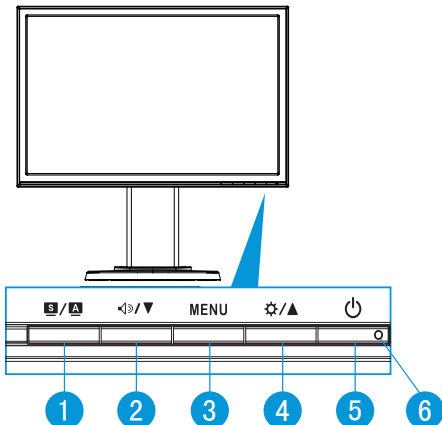
Lai nesabojātu monitoru, iesakām uz galda virsmas uzklāt mīkstu drānu.



1.4 Ievads par monitoru

1.4.1 LCD monitora priekšpuse

1.4.1.1 VW199TL/SL



1. **S / A** poga:
 - Automātiski pielāgo attēlu tā optimālajam novietojumam, kā arī pielāgo pulksteni un fāzi, nospiežot un turot pogu 2-4 sekundes (tikai VGA režīmā).
 - Izmantojiet šo karsto taustiņu, lai pārslēgtu uz kādu no sešiem iepriekš iestatītajiem video režīmiem [Scenery Mode (Dabasskatu režīms), Standard Mode (Standarta režīms), Theater Mode (Kinoteātra režīms), Game Mode (Spēļu režīms), Night View Mode (Nakts skatu režīmā) un sRGB Mode (sRGB režīmā) ar SPLENDID™ Video Intelligence Technology.
 - Izejiet no OSD izvēlnes vai atgriezieties atpakaļ uz iepriekšējo izvēlni, ja OSD izvēlne aktīva.
2. **◀/▼** poga:
 - Nospiediet šo pogu, lai samazinātu atlasītās funkcijas vērtību vai pārvietotos uz nākamo funkciju.
 - Šis ir arī karstais taustiņš skaļuma regulēšanai.
3. Poga MENU (IZVĒLNE):
 - Nospiediet šo pogu, lai atvērtu OSD izvēlni.
 - Nospiediet šo pogu, lai atvērtu/atlasītu iezīmētu ikonu (funkciju), ja OSD izvēlne ir aktivizēta.

4.  /  poga:

- Nospiediet šo pogu, lai palielinātu atlasītās funkcijas vērtību vai pārvietotos pa labi/augšup uz nākamo funkciju.
- Šis ir arī karstais taustiņš spilgtuma regulēšanai.

5.  ieslēgšanas:

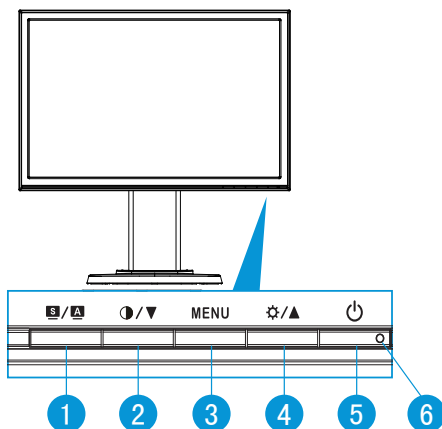
- Nospiediet šo pogu, lai ieslēgtu vai izslēgtu monitoru.

6. strāvas indikators:


- Strāvas indikatora krāsu apzīmējumi ir aprakstīti tālāk redzamajā tabulā.

Stāvoklis	Apraksts
Zils	Ieslēgts
Dzeltens	Gaidīšanas režīms
Izslēgts	Izslēgts

1.4.1.2 VW199NL/DL

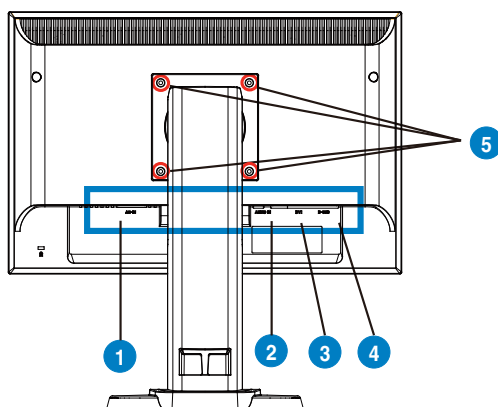


1. **S / A** poga:
 - Automātiski pielāgo attēlu tā optimālajam novietojumam, kā arī pielāgo pulksteni un fāzi, nospiežot un turot pogu 2-4 sekundes (tikai VGA režīmā).
 - Izmantojiet šo karsto taustiņu, lai pārslēgtu uz kādu no sešiem iepriekš iestatītajiem video režīmiem [Scenery Mode (Dabasskatu režīms), Standard Mode (Standarta režīms), Theater Mode (Kinoteātra režīms), Game Mode (Spēļu režīms), Night View Mode (Nakts skatu režīmā) un sRGB Mode (sRGB režīmā) ar SPLENDID™ Video Intelligence Technology.
 - Izejiet no OSD izvēlnes vai atgriezieties atpakaļ uz iepriekšējo izvēlni, ja OSD izvēlne aktīva.
2. **● / ▼** poga:
 - Nospiediet šo pogu, lai samazinātu atlasītās funkcijas vērtību vai pārvietotos uz nākamo funkciju.
 - Šis ir arī karstais taustiņš kontrasta pielāgošanai.
3. Poga MENU (IZVĒLNE):
 - Nospiediet šo pogu, lai atvērtu OSD izvēlni.
 - Nospiediet šo pogu, lai atvērtu/atlasītu iezīmētu ikonu (funkciju), ja OSD izvēlne ir aktivizēta.
4. **⚙ / ▲** poga:
 - Nospiediet šo pogu, lai palielinātu atlasītās funkcijas vērtību vai pārvietotos pa labi/augšup uz nākamo funkciju.
 - Šis ir arī karstais taustiņš spilgtuma regulēšanai.

5.  Ieslēgšanas:
 - Nospiediet šo pogu, lai ieslēgtu vai izslēgtu monitoru.
6. strāvas indikators:
 - Strāvas indikatora krāsu apzīmējumi ir aprakstīti tālāk redzamajā tabulā.

Stāvoklis	Apraksts
Zils	Ieslēgts
Dzeltenš	Gaidīšanas režīms
Izslēgts	Izslēgts

1.4.2 LCD monitora aizmugure



1	Maiņstrāvas ieejas ports
2	Audio līnijas ieejas ports(VW199TL/SL)
3	DVI ports(VW199TL/NL)
4	VGA ports
5	Skrūvju turētāji VESA stiprinājumam pie sienas

2.1 Kronšteina/statīva noņemšana (VESA stiprinājumam pie sienas)

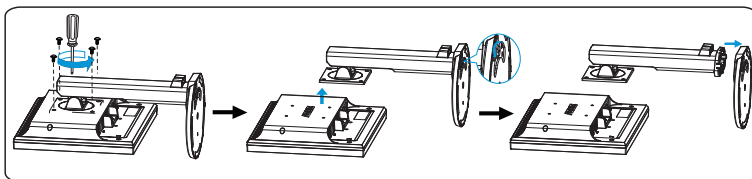
VW199(x)L sērijas LCD monitora noņemamais statīvs ir speciāli konstruēts VESA stiprinājumiem pie sienas.

Lai atdalītu plecu/statīvu:

1. Nolaidiet monitoru viszemākajā stāvoklī un tad ievietojiet monitora augstuma pielāgošanas fiksatoru.
2. Nolieciet monitoru ar priekšpusi uz galda.
3. Ar skrūvgriezi izņemiet četri skrūves no VESA vāka, pēc tam izvelciet statni/pamatni, lai atdalītu tās no monitora.



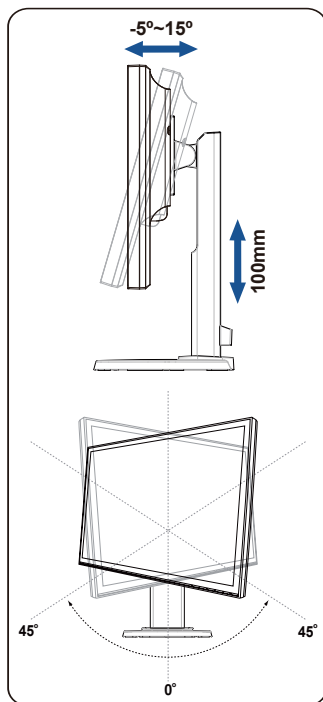
- Lai nesabojātu monitoru, iesakām uz galda virsmas uzklāt mīkstu drānu.
- Skrūvējot skrūves, pieturiet monitora statīvu.



VESA sienas montāžas komplekts (100 mm x100 mm) nopērkams atsevišķi.
Lietot kopā tikai ar sertificētu sienas montāžas atbalstu, kas spēj noturēt vismaz 14.8 kg (skrūvju izmērs: 4mm x 12 mm).

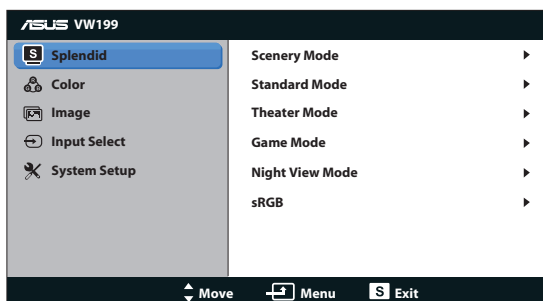
2.2 Monitora noregulēšana

- Lai skatīšanās būtu optimāla, iesakām skatīties uz visu monitora ekrānu, pēc tam noregulējot monitoru jums ērtākajā leņķī.
- Lai monitors neapgāztos, leņķa regulēšanas laikā pieturiet statīvu.
- Jūs varat saskvērt monitoru robežās no -5° līdz 15° , pagriezt pa labi vai pa kreisi par 45° un pacelt uz augšu par apmēram 100 mm.



3.1 OSD (ekrāna displeja) izvēlne

3.1.1 Atkārtota konfigurācija

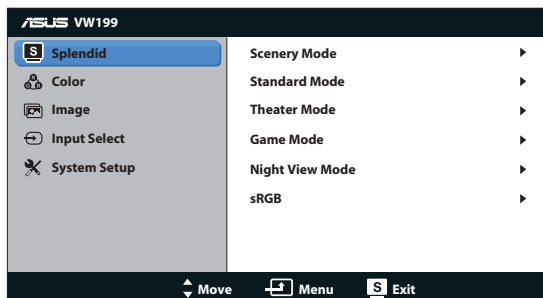


1. Lai aktivizētu OSD izvēlni, nospiediet pogu MENU (IZVĒLNE).
2. Lai izvēlētos vajadzīgo funkciju, spiediet ▼ vai ▲. Iezīmējiet un atlasiet vajadzīgo funkciju, nospiežot pogu MENU (IZVĒLNE). Ja atlasītajai funkcijai ir apakšizvēlne, atkal nospiediet ▼ un ▲, lai pārvietotos pa apakšizvēlnes funkcijām. Iezīmējiet un atlasiet vajadzīgo apakšizvēlnes funkciju, nospiežot pogu MENU (IZVĒLNE).
3. Lai mainītu atlasītās funkcijas iestatījumus, spiediet ▼ vai ▲.
4. Lai izietu no OSD izvēlnes, nospiediet pogu **S**. Lai pielāgotu jebkuru citu funkciju, atkārtoti izpildiet 2. un 3. darbību.

3.1.2 Ievads par OSD funkcijām

1. Splendid

Šai funkcijai ir sešas apakšfunkcijas, kuras varat atlasīt pēc savas izvēles. Katram režīmam ir Reset (Atiestatīšanas) iespēja, ļaujot jums saglabāt iestatījumus vai atgriezties iepriekš iestatītā režīmā.



- **Scenery Mode (Dabasskatu režīms):** Tā ir labākā izvēle dabasskatu fotogrāfiju rādīšanai ar SILENDID™ Video Intelligence Technology.

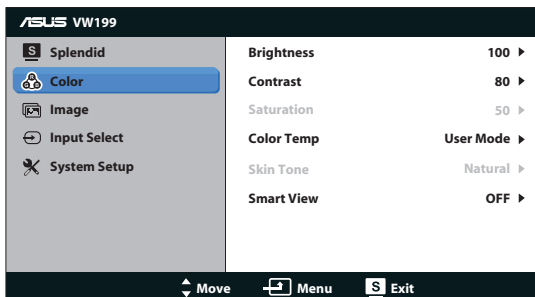
- **Standard Mode (Standarta režīms):** Tā ir labākā izvēle dokumentu rediģēšanai ar SILENDID™ Video Intelligence Technology.
- **Theater Mode (Teātra režīms):** Tā ir labākā izvēle, lai skatītos kinofilmas ar SILENDID™ Video Intelligence Technology.
- **Game Mode (Spēļu režīms):** Tā ir labākā izvēle, lai spēlētu spēles ar SILENDID™ Video Intelligence Technology.
- **Night View Mode (Nakts skatīšanās režīms):** Tā ir labākā izvēle, lai spēlētu spēli ar tumšām ainām vai skatītos kinofilmu ar tumšām ainām ar SILENDID™ Video Intelligence Technology.
- **sRGB:** šī ir labākā izvēle fotoattēlu un grafikas failu skatīšanai datorā.



- Lietotājs nevar konfigurēt funkcijas **Standard Mode (Standarta režīms)**, **Saturation (Piesātinājums)**, **Skin Tone (Krāsas tonis)**, **Sharpness (Asums)** un **ASCR**.
- Lietotājs nevar konfigurēt funkcijas **sRGB**, **Brightness (Spilgtums)**, **Contrast (Kontrasts)**, **Saturation (Piesātinājums)**, **Color Temp. (Krāsu temperatūra)**, **Skin Tone (Krāsas tonis)**, **Sharpness (Asums)** un **ASCR**.

2. Krāsa

Šajā funkcijā atlasiet vēlamo attēla krāsu.



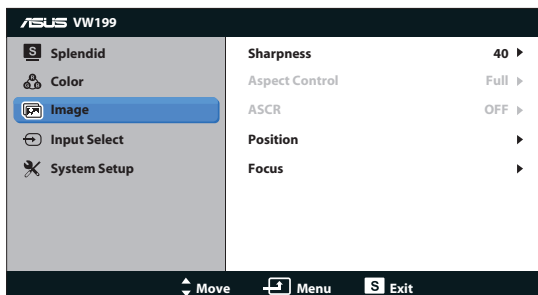
- **Brightness (Spilgtums):** Pielāgošanas diapazons ir no 0 līdz 100.
- **Contrast (Kontrasts):** Pielāgošanas diapazons ir no 0 līdz 100.
- **Saturation (Piesātinājums):** Pielāgošanas diapazons ir no 0 līdz 100.
- **Color Temp. (Krāsu temperatūra):** Satur trīs iepriekš iestatītus krāsu režīmus (Cool (Vēss), Normal (Normāls), Warm (Silts)) un vienu User Mode (lietotāja režīmu).
- **Skin Tone (Krāsas tonis):** Satur trīs krāsu režīmus Reddish (Sarkanīgs), Natural (Dabīgs) un Yellowish (Dzeltenīgs).
- **Smart View (Viedais skatījums):** Ieslēdz Smart View (Viedo skatījumu) Funkcija ieslēgta vai izslēgta.



Lietotājs var pielāgot User Mode (lietotāja režīma) krāsas R (Sarkana), G (Zaļa) un B (Zila). Pielāgošanas diapazons ir no 0 no 100.

3. Attēls

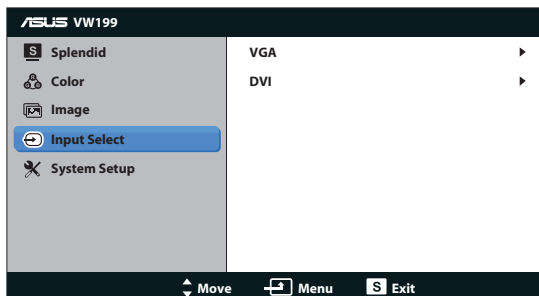
Šajā galvenajā funkcijā varat pielāgot sharpness (asumu), aspect control (Skata koeficienta pielāgošana), position (novietojumu) (vienīgi VGA) un focus (fokusu) (vienīgi VGA).



- **Sharpness (Asums):** Pielāgo attēla asumu. Pielāgošanas diapazons ir no 0 līdz 100.
- **Aspect Control (Skata koeficienta pielāgošana):** Pielāgo proporcijas "Pilns" vai "4:3".
- **ASCR:** Lai iespējotu vai atspējotu dinamiskā kontrasta attiecības funkciju, attiecīgi atlasiet ON (Ieslēgt) vai OFF (Izslēgt).
- **Position (Novietojums):** Pielāgo attēla horizontālo novietojumu (H-Position) un vertikālo novietojumu (V-Position). Pielāgošanas diapazons no 0 līdz 100 (pieejams vienīgi VGA ievadsignālam).
- **Focus (Fokuss):** Samazina attēla horizontālo un vertikālo līniju traucējumus, atsevišķi pielāgojot (Phase) un (Clock). Pielāgošanas diapazons no 0 līdz 100 (pieejams vienīgi VGA ievadsignālam).

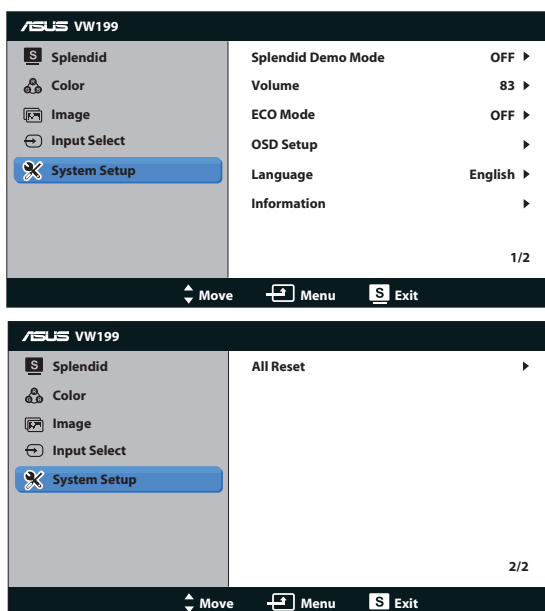
4. Ievadsignāla izvēle

Varat izvēlēties šādus ievadsignāla avotus: **VGA, DVI (VW199TL/NL)**.



5. Sistēmas iestatīšana

Pielāgo sistēmas konfigurāciju.








- **Splendid Demo Mode (Skatīšanās demonstrācijas režīms):** Aktivizē funkcijas Splendid (Skatīšanās) demonstrācijas režīmu.
- **Volume (Skaļums):** Pielāgo skaļruņu skaļumu (VW199TL/SL).
- **ECO Model (Skaļums):** Ieslēdz ECO Funkcija ieslēgta vai izslēgta.
- **OSD Setup (OSD iestatīšana):** Pielāgo OSD ekrāna horizontālo novietojumu (H-Position) un vertikālo novietojumu (V-Position), OSD Timeout (OSD taimautu), DDC/CI un Transparency (Caurspīdīgumu).
- **Language (Valoda):** Atlasa OSD valodu. Pieejamas ir English (Angļu), French (Franču), German (Vācu), Spanish (Spāņu), Italian (Itāļu), Dutch (Holandiešu), Russian (Krievu), Traditional Chinese (Tradicionālā ķīniešu), Simplified Chinese (Vienkāršotā ķīniešu) un Japanese (Japāņu) valodas, Korean (Korejas).
- **Information (Informācija):** Parāda informāciju par monitoru.
- **All Reset (Atiestatīt visu):** Nospiežot "Yes (Jā)", visi iestatījumi tiks atiestatīti uz rūpnīcas noklusējuma režīmiem.

3.2 Tehniskie dati

Modelis	VW199TL/NL/SL/DL
Paneļa izmērs	19" (plat.) (48.3 cm)
Maks. izšķirtspēja	1440 x 900
Pretgaismas tehn.	LED pretgaismas tehnoloģija
Spilgtums (Tipiski)	250 cd/m ²
Raksturīgā kontrasta attiecība (Tipiski)	1000:1
Skata leņķis (H/V), (CR≥10)	170°/160°
Displeja krāsas	16,7 M
Reakcijas laiks	5 ms (Tr+Tf)
Analog ieeja	D-Sub
DVI ieeja	DVI(VW199TL/NL tikai)
Skaļrunis (iebūvētais)	1W x 2 (VW199TL/SL tikai)
Slīpums	-5° ~ +15°
VESA stiprinājums pie sienas	Jā (100 mm x 100 mm)
Fiziskie izmēri (P x Dz x A)	444 x 458.5 x 214 mm
Kastes izmēri (P x Dz x A)	602 x 210 x 368 mm
Neto svars (aptuveni)	5,1 kg
Bruto svars (aptuveni)	6,4 kg
Strāvas stiprums	AC 100~240V (iebūvēta)

3.3 Traucējummeklēšana (FAQ (Bieži uzdozamie jautājumi))

Problēma	Iespējamie risinājumi
Nedeg ieslēgšanas/izslēgšanas gaismas diode	<ul style="list-style-type: none"> Nospiediet pogu , lai pārbaudītu, vai monitors ir ieslēgts. Pārbaudiet, vai strāvas vads ir pareizi pievienots monitoram un elektropadeves kontakrozetei.
Ieslēgšanas/izslēgšanas gaismas diode deg dzeltenā krāsā, un nav ekrāna attēla	<ul style="list-style-type: none"> Pārbaudiet, vai monitors un dators ir ieslēgti. Pārliedziniet, ka signāla kabelis ir atbilstoši pievienots monitoram un datoram. Pārbaudiet signāla kabeli un pārliedziniet, ka neviens no ligzdām nav salocījies. Pievienojiet datoru citam pieejamam monitoram, lai pārbaudītu, vai dators darbojas pareizi.
Ekrāna attēls ir pārāk spilgts vai pārāk tumšs	<ul style="list-style-type: none"> Izmantojot OSD, pielāgojiet iestatījumus Contrast (Kontrasts) un Brightness (Spilgtums).
Ekrāna attēls neatrodas centrā, vai tam ir neatbilstoši izmēri	<ul style="list-style-type: none"> Nospiediet pogu  /  uz divām sekundēm, lai automātiski pielāgotu attēlu.(tikai ieeja režīmam). Izmantojot OSD, pielāgojiet iestatījumus H-Position vai V-Position.(tikai ieeja režīmam)
Ekrāna attēls lēkā, vai attēls ir ar viļņveida strīpām	<ul style="list-style-type: none"> Pārliedziniet, ka signāla kabelis ir atbilstoši pievienots monitoram un datoram. Pārvietojiet elektroierīces, kas var radīt elektriskos traucējumus.
Ekrāna attēlam krāsu defekti (baltā krāsa nav neizskatās balta)	<ul style="list-style-type: none"> Pārbaudiet signāla kabeli un pārliedziniet, ka neviens no ligzdām nav salocījies. Izmantojot OSD, veiciet Reset (Atiestatīšanu). OSD izvēlnē pielāgojiet R/G/B krāsu iestatījumus vai atlasiet Color Temperature (Krāsu temperatūra).
Ekrāna attēls ir neskaidrs un izplūdis	<ul style="list-style-type: none"> Nospiediet pogu  /  uz divām sekundēm, lai automātiski pielāgotu attēlu (tikai VGA režīmā). Izmantojot OSD, pielāgojiet iestatījumus Phase un Clock.
Nav skaņas vai skaņa ir klusa (VW199TL/SL)	<ul style="list-style-type: none"> Pārliedziniet, ka audio kabelis ir atbilstoši pievienots monitoram un datoram. Pielāgojiet skaņas iestatījumus gan monitoram, gan datoram. Pārliedziniet, ka datora skaņas kartes draiveris ir atbilstoši instalēts un aktivizēts.

3.4 Atbalstīto sinhronizāciju saraksts

Datora atbalstītā galvenā sinhronizācija				
Režīms	Izšķirtspēja	H(KHz)	V(Hz)	Pikseli (MHz)
VGA	640x480	31.469	60	25.175
	640x480	37.861	72	31.5
	640x480	37.5	75	31.5
SVGA	800x600	35.156	56	36
	800x600	37.879	60	40
	800x600	48.077	72	50
	800x600	46.875	75	49.5
XGA	1024x768	48.363	60	65
	1024x768	56.476	70	75
	1024x768	60.023	75	78.75
SXGA	1152x864	67.5	75	108
	1280x960	60	60	108
	1280x1024	63.981	60	108
	1280x1024	79.976	75	135
WXGA+	1440x900	55.935	60	106.5
	1440x900	70.635	75	136.75
IBM režīmi, rūpnīcas iepriekš iestatītā sinhronizācija (D-SUB, DVI-D, HDMI ieejas)				
Režīms	Izšķirtspēja	H(KHz)	V(Hz)	Pikseli (MHz)
DOS	640x350	31.469	70	25.175
DOS	720x400	31.469	70	28.322
MAC režīmi, rūpnīcas iepriekš iestatītā sinhronizācija (D-SUB, DVI-D, HDMI ieejas)				
Režīms	Izšķirtspēja	H(KHz)	V(Hz)	Pikseli (MHz)
VGA	640x480	35	67	30.24
SVGA	832x624	49.725	75	57.2832