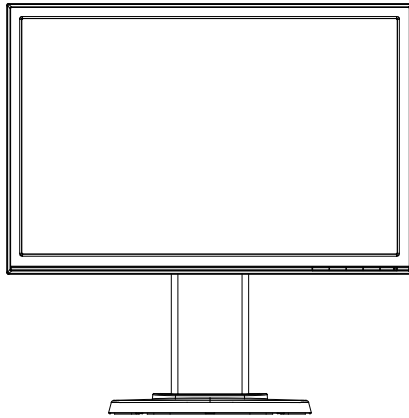




VW199(x)L sorozatú LCD monitor

Felhasználói útmutató



Tartalomjegyzék

Felhívások	iii
A biztonságos üzemeltetéssel kapcsolatos információk	iv
Gondozás és tisztítás	v
1.1 Üdvözljük!	1-1
1.2 A csomag tartalma	1-1
1.3 A monitortalp összeszerelése	1-2
1.4 A monitor bemutatása	1-3
1.4.1 Az LCD monitor előlnézete	1-3
1.4.2 Az LCD-monitor hátulnézete	1-6
2.1 A kar/talp leszerelése (VESA fali konzolhoz)	2-1
2.2 A monitor beállítása	2-2
3.1 OSD (képernyőn megjelenő) menü	3-1
3.1.1 Útmutató a beállításhoz	3-1
3.1.2 OSD funkciók leírása	3-1
3.2 Műszaki adatok	3-5
3.3 Hibaelhárítás (GYIK)	3-6
3.4 Támogatott időzítések listája	3-7

Szerzői jog © 2012 ASUSTeK COMPUTER INC. Minden jog fenntartva.

Az ASUSTeK COMPUTER INC. („ASUS”) előzetes írásos engedélye nélkül ennek a kiadványnak, illetve a benne leírt termékeknek vagy szoftvernek, semmilyen részletét nem szabad sokszorosítani, továbbítani, átírni, adatfeldolgozó rendszerben tárolni, bármilyen nyelvre lefordítani, legyen az bármilyen formában vagy eszközzel, kivéve a vásárlói dokumentációt tartalékmásolat készítése céljából.

A termékgarancia, illetve szolgáltatás nem kerül meghosszabbításra, ha: (1) a terméket megjavítják, módosítják vagy átalakítják, kivéve ha az ilyen javítást, módosítást vagy átalakítást az ASUS írásban jóváhagyta; vagy (2) a termék sorozatszámát olvashatatlaná teszik vagy hiányzik.

AZ ASUS A KÉZIKÖNYVET „ÖNMAGÁBAN” BOCSÁTJA RENDELKEZÉSRE, BÁRMILYEN KIFEJEZETT VAGY BELEÉRTETT JÓTÁLLÁS NÉLKÜL, TARTALMAZVA, DE NEM KORLÁTOZÓDVA PUSZTÁN AZ ELADHATÓSÁGBAN LÉVŐ JÓTÁLLÁSRA, ILLETVE MEGHATÁROZOTT CÉLRA VALÓ ALKALMASSÁGRA. AZ ASUS, ILLETVE ANNAK IGAZGATÓI, TISZTÉSGVISELŐI, ALKALMAZOTTAI VAGY MEGBÍZOTTAI SEMMILYEN ESETBEN NEM TARTOZNAK FELELŐSSÉGGEL SEMMILYEN OLYAN KÖZVETLEN, KÖZVETETT, ESETI, KÜLÖNLEGES VAGY KÖVETKEZMÉNYES KÁRÉRT (SEM KÁRTÉRÍTÉSSEL AZ ELMARADT NYERESÉG, ELMARADT BEVÉTEL, ADATVESZTÉS VAGY ÜZEMKIESÉS OKOZTA KÁRÉRT), AMELY A KÉZIKÖNYV VAGY TERMÉK HIÁNYOSSÁGÁBÓL VAGY HIBÁJÁBÓL ERED, AKKOR IS, HA AZ ASUS-T TÁJÉKOZTATTÁK AZ ILYEN KÁROK LEHETŐSÉGÉRŐL.

A JELEN KÉZIKÖNYVBEN SZEREPLŐ MŰSZAKI ADATOK ÉS INFORMÁCIÓ KIZÁRÓLAG TÁJÉKOZTATÓ CÉLÚ, ELŐZETES ÉRTESÍTÉS NÉLKÜL BÁRMILYOR MEGVÁLTOZHATNAK ÉS NEM ÉRTELMEZHETŐK AZ ASUS ÁLTALI KÖTELEZETTSÉGVÁLLALÁSKÉNT. AZ ASUS NEM VÁLLAL SEMMINEMŰ FELELŐSSÉGET A KÉZIKÖNYVBEN ELŐFORDULÓ HIBÁKÉRT VAGY PONTATLAN INFORMÁCIÓKÉRT, A BENNE LEÍRT TERMÉKEKET ÉS SZOFTVERT IS BELEÉRTVE.

A jelen kézikönyvben szereplő termékek és cégnevek az adott cégek bejegyzett védjegyei vagy szerzői tulajdona lehetnek vagy sem, és használatuk kizárólag azonosítás vagy magyarázat céljából történik a tulajdonos javára, mindennemű jogsértés szándéka nélkül.

Felhívások

A Federal Communications Commission nyilatkozata

Ez a berendezés megfelel az FCC-szabályzat 15. részében foglaltaknak. A működtetésnek az alábbi két feltétele van:

- A készülék nem okozhat káros interferenciát, és
- Az eszköznek minden zavart el kell viselnie, ideértve az olyan interferenciát is, amely nem kívánt működést eredményezhet.

Az elvégzett tesztek eredményei alapján kijelenthető, hogy a készülék az FCC szabályainak 15. szakasza alapján megfelel a B osztályú digitális berendezésekkel szemben támasztott követelményeknek. E határértékek úgy vannak tervezve, hogy lakásban történő telepítés esetén megfelelő védelmet nyújtsanak a káros interferencia ellen. A készülék rádiófrekvenciás sugárzást generál, használ és sugározhat. Ha nem a gyártó utasításai alapján helyezik üzembe, káros kölcsönhatásba léphet más, rádiókommunikációt használó berendezésekkel. Arra azonban nincs garancia, hogy egy speciális telepítésben nem lép fel interferencia. Ha ez a berendezés káros interferenciát okoz a rádió- vagy televízióvetelben, amely a berendezés ki- és bekapcsolásával állapítható meg, bátorítjuk a felhasználót, hogy próbálja meg korrigálni az interferenciát a következő intézkedések egyikével vagy többjével:

- Irányítsa másfelé vagy helyezze át a vevőantennát.
- Növelje a berendezés és a vevő közötti távolságot.
- Csatlakoztassa a készüléket a vevő hálózati áramkörétől eltérő hálózati konnektorba.
- Kérje a kereskedő vagy egy tapasztalt rádió-/TV-szerelő segítségét.



Energy Star® partnerként cégünk megállapítása szerint ez a termék megfelel az Energy Star® energiatakarékosságra vonatkozó ajánlásainak.

A Kanadai Távközlési Minisztérium nyilatkozata

Ez a digitális berendezés nem haladja meg a digitális berendezésekből származó rádiófrekvenciás zaj tekintetében a B osztályra vonatkozó határértékeket a Kanadai Hírközlési Minisztérium Rádiófrekvenciás Szabályozása értelmében.

Ez a B osztályú digitális berendezés megfelel a kanadai ICES-003-nak.

A biztonságos üzemeltetéssel kapcsolatos információk

- Mielőtt üzembe helyezné a monitort, figyelmesen olvassa el a csomagban mellékelt dokumentációt.
- A tűz és áramütés veszélyének elkerülése érdekében, soha ne tegyék ki a monitort eső vagy nedvesség hatásának.
- Ne próbálja felnyitni a monitor burkolatát. A monitor belsejében uralkodó veszélyes nagyfeszültség súlyos testi sérülést okozhat.
- Ha a tápegység elromlik, ne kísérelje meg saját maga megjavítani. Forduljon szakemberhez vagy a termék viszonteladójához.
- A termék használata előtt győződjön meg az összes kábel megfelelő csatlakoztatásáról és a tápkábel épségéről. Ha sérülést tapasztal, azonnal vegye fel a kapcsolatot a termék értékesítőjével.
- A készülékház hátulján és tetején lévő rések és nyílások a szellőzést segítik. Ne zárja el a szellőzőnyílásokat. Soha ne helyezze a terméket fűtőtest vagy hőforrás közelébe vagy fölé helyezni, hacsak megfelelő szellőzést nem biztosítanak.
- A monitort csak a címkén feltüntetett feszültséggel szabad üzemeltetni. Ha nem biztos a rendelkezésre álló feszültséget illetően, lépjen kapcsolatba a kereskedővel vagy a helyi áramszolgáltatóval.
- A helyi szabványnak megfelelő tápdugót használjon.
- Ne terhelje túl az elosztókat vagy hosszabbítókat. A túlterhelés tüzet vagy áramütést okozhat.
- Óvja a portól, magas páratartalomtól és a szélsőséges hőmérséklettől. Ne helyezze a monitort olyan helyre, ahol vizes lehet. A monitort stabil felületre állítsa.
- Villámlás esetén, illetve ha a készüléket hosszabb ideig nem használják, húzza ki az elektromos kábelét. Ezzel megvédi a monitort az áramingadozásoktól.
- Ne dugjon semmiféle idegen tárgyat, illetve öntsön folyadékot a monitor burkolatán lévő résekbe.
- Ha a monitort PC-vel használják, a megfelelő működés érdekében kizárólag olyan számítógéppel használja, amely megfelelően konfigurált aljzatokkal rendelkezik és 100-240 V~ jelzéssel van ellátva
- Ha olyan problémát tapasztal a monitorral kapcsolatban, amelyet nem tud megoldani, kérjük lépjen kapcsolatba szerviz szakemberrel vagy a kiskereskedővel.
- A fali konnektor a berendezés közelében és könnyen elérhető legyen.

Gondozás és tisztítás

- Mielőtt felemelné vagy áthelyezné a monitort, tanácsos leválasztani róla a tápkábelt és a jelkábeleket. Alkalmazza a megfelelő emelési technikát a monitor elhelyezésénél. A monitor emelése vagy hordozása alkalmával mindig a szélénél fogja meg. Ne emelje meg a kijelzőt a talpánál vagy a tápkábelnél fogva.
- Tisztítás. Kapcsolja ki a monitort és húzza ki a hálózati tápkábelt. A monitort nem szőszőlő, puha kendővel tisztítsa. A nehezen eltávolítható szennyeződésekhez híg szappanoldattal enyhén megnedvesített kendőt használjon.
- Kerülje az alkoholt vagy acetont tartalmazó tisztítószer használatát. Az LCD tisztításához való tisztítószer használjon. Soha ne permetezze a tisztítószer közvetlenül a képernyőpanelre, mert a monitor belsejébe csöpöghet és áramütést okozhat.

A következő jelenségek NEM a monitor meghibásodásának jelei:

- A fénycsöves megvilágítás jellegéből fakadóan a képernyő vibrálhat az üzembe helyezést követően. Kapcsolja ki az Üzemkapcsolót, majd kapcsolja ismét be, hogy meggyőződjön, eltűnt a vibrálás.
- Az asztalhoz felhasznált háttértől függően kissé egyenetlen lehet a képernyő fényereje.
- Ha a kijelző ugyanazt a képet jeleníti meg órákig, annak utóképe a képernyőn maradhat, miután új képre vált. A képernyő lassan helyreáll, vagy az Üzemkapcsoló megnyomásával néhány órára kikapcsolhatja a monitort.
- Ha a képernyő fekete lesz vagy villog, illetve ha nem működik többé, a javítás érdekében lépjen kapcsolatba a forgalmazóval vagy szervizközponttal. Ne kísérelje meg saját maga megjavítani a képernyőt!

A kézikönyvben felhasznált konvenciók



FIGYELEM: Tájékoztatás saját sérülésének elkerülése érdekében, ha feladatot kíván végrehajtani.



VIGYÁZAT: Tájékoztatás a részegységek károsodásának elkerülése érdekében, ha feladatot kíván végrehajtani.



FONTOS: A feladat végrehajtásához **KÖTELEZŐEN** betartandó utasítás.



MEGJEGYZÉS: Típek és hasznos tájékoztatás a feladatok végrehajtásához.

Hol tájékozódhatom részletesebben?

További információkért, illetve termék- vagy szoftverfrissítésekért vegye igénybe az alábbi forrásokat.

1. **ASUS weboldalak**

Az ASUS nemzetközi weboldalai a legfrissebb információkat közlik az ASUS hardver- és szoftvertermékeivel kapcsolatban. Látogassa meg a <http://www.asus.com> weboldalt.

2. **Opcionális dokumentáció**

A termék csomagja opcionális dokumentációt is tartalmazhat, amelyet a kereskedő biztosított. Ezek a dokumentumok nem részei a szabvány csomagoknak.

1.1 Üdvözöljük!

Köszönjük, hogy az ASUS® VW199(x)L sorozatú LCD monitort választotta!

Az ASUS legújabb szélesképernyős LCD monitorja élesebb, szélesebb és világosabb képet biztosít, valamint számos szolgáltatást, amelyek fokozzák élményét.

A szolgáltatások élvezetessé és praktikussá teszik a VW199(x)L sorozat nyújtotta vizuális élményt!

1.2 A csomag tartalma

A VW199(x)L sorozatú LCD monitor csomagjának a következő tételeket kell tartalmaznia:

- ✓ LCD monitor
- ✓ Monitorállvány és -talp
- ✓ Használati utasítás CD
- ✓ Gyors telepítési útmutató
- ✓ Garanciakártya
- ✓ Tápkábel
- ✓ VGA kábel
- ✓ Audió kábel(VW199TL/SL)
- ✓ DVI kábel(VW199TL/NL)



Amennyiben a tételek közül bármelyik sérült vagy hiányzik, azonnal lépjen kapcsolatba a forgalmazóval.

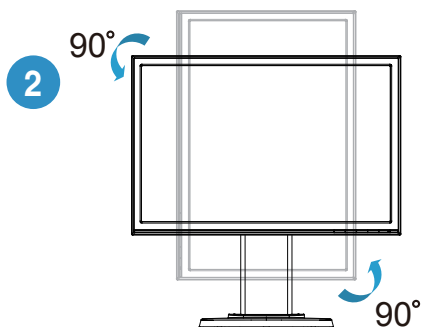
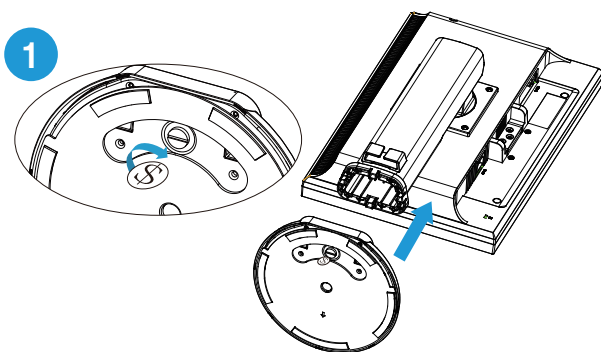
1.3 A monitortalp összeszerelése

A monitortalp összeszerelése:

1. Fektesse a kijelzőt egy asztalra terített kendőre, szerelje össze a talpat az ábra alapján, és egy érmével szorítsa meg a csavart.
2. A monitort kényelmes szögbe döntse.



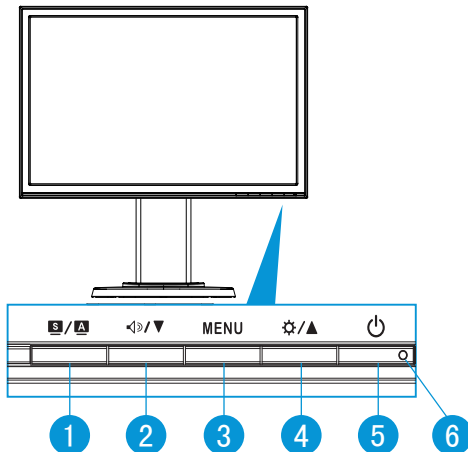
Tanácsos az asztal felületét puha kendővel leteríteni, nehogy megsérüljön a monitor.




1.4 A monitor bemutatása

1.4.1 Az LCD monitor előlnézete

1.4.1.1 VW199TL/SL

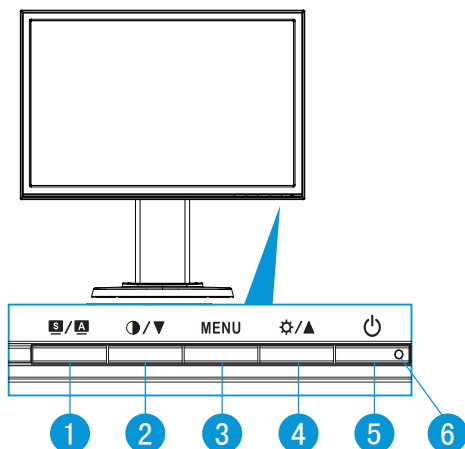


1. **S / A** Gomb:
 - A gomb hosszú ideig tartó lenyomása (2-4 másodpercig) automatikusan optimális helyzetbe, órajelre és fázisra állítja a képet (csak a VGA üzemmód esetében).
 - Használja ezt a gyorsgombot hat előre beállított videó üzemmód közötti váltáshoz (Tájékp, Normál, Színház, Játék, Éjszakai és sRGB mód), a SPLENDID™ intelligens videotechnológia támogatásával.
 - Kilépés az OSD menüből, illetve visszatérés az előző menübe, ha az OSD menü aktív.
2. **Left Arrow / Down Arrow** gomb:
 - Ez a gomb a kijelölt funkció értékének csökkentésére, illetve a következő funkcióra történő lépésre való.
 - Gyorsgombként is működik a hangerő beállításához.
3. **MENU** gomb:
 - Nyomja meg a gombot az OSD menü aktiválásához.
 - Nyomja meg ezt a gombot a belépéshez/kiemelt ikon (funkció) kiválasztásához aktív OSD menü mellett.
4. **Settings / Up Arrow** gomb:
 - Ez a gomb a kijelölt funkció értékének növelésére, illetve a következő funkcióra történő jobbra/felfelé lépésre való.

- Gyorsgombként is működik a fényerő beállításához.
5.  Üzemkapcsoló gomb:
- Nyomja meg a gombot a monitor be-, illetve kikapcsolásához.
6. Bekapcsolt állapotot jelző fény:
- Az alábbi táblázat tartalmazza a bekapcsolt állapotot jelző fény színeinek meghatározását.

Állapot	Leírás
Kék	BE
Sárga	Készenléti üzemmód
KI	KI

1.4.1.2 VW199NL/DL



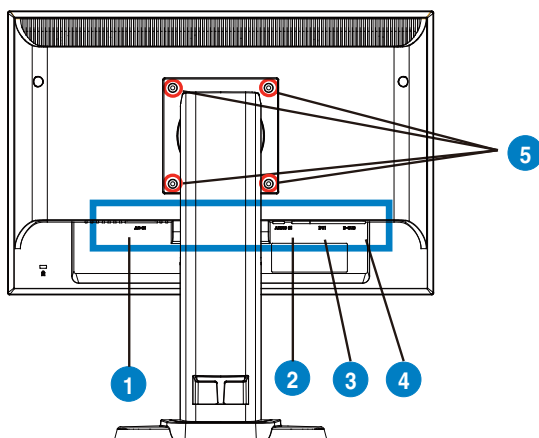
1. **S / A** Gomb:
 - A gomb hosszú ideig tartó lenyomása (2-4 másodpercig) automatikusan optimális helyzetbe, órajelre és fázisra állítja a képet (csak a VGA üzemmód esetében).
 - Használja ezt a gyorsgombot hat előre beállított videó üzemmód közötti váltáshoz (Tájékp, Normál, Színház, Játék, Éjszakai és sRGB mód), a SPLENDID™ intelligens videotechnológia támogatásával.
 - Kilépés az OSD menüből, illetve visszatérés az előző menübe, ha az OSD menü aktív.
2. **● / ▼** gomb:
 - Ez a gomb a kijelölt funkció értékének csökkentésére, illetve a következő funkcióra történő lépésre való.
 - Gyorsgombként is működik a kontrasztarány beállításához.
3. MENU gomb:
 - Nyomja meg a gombot az OSD menü aktiválásához.
 - Nyomja meg ezt a gombot a belépéshez/kiemelt ikon (funkció) kiválasztásához aktív OSD menü mellett.
4. **☼ / ▲** gomb:
 - Ez a gomb a kijelölt funkció értékének növelésére, illetve a következő funkcióra történő jobbra/felfelé lépésre való.
 - Gyorsgombként is működik a fényerő beállításához.
5. **⏻** Üzemkapcsoló gomb:
 - Nyomja meg a gombot a monitor be-, illetve kikapcsolásához.

6. Bekapcsolt állapotot jelző fény:

- Az alábbi táblázat tartalmazza a bekapcsolt állapotot jelző fény színeinek meghatározását.

Állapot	Leírás
Kék	BE
Sárga	Készenléti üzemmód
KI	KI

1.4.2 Az LCD-monitor hátulnézete



1	AC tápcsatlakozó
2	Audió vonalszintű bemeneti csatlakozó(VW199TL/SL)
3	DVI csatlakozó (VW199TL/NL)
4	VGA csatlakozó
5	Csavarlyukak VESA fali konzolhoz

2.1 A kar/talp leszerelése (VESA fali konzolhoz)

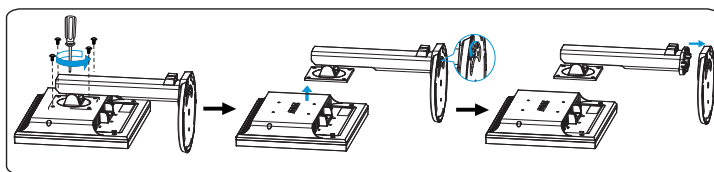
A VW199(x)L sorozatú LCD-monitor leszerelhető talpát külön VESA fali konzollal való használatra tervezték.

A kar/talp leszerelése:

1. Engedje le a monitort a legalsó állásba, majd helyezze be a magasság-beállító reteszt.
2. Helyezze a monitort a panellel lefelé egy sima felületre, pl. asztalra.
3. Csavarhúzóval távolítsa el a négy csavart a VESA-fedélből, majd húzza ki a kar/talpból, hogy leszerelje a monitorról.



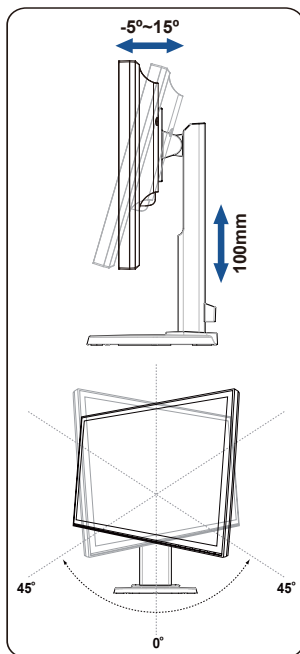
- Tanácsos az asztal felületét puha kendővel leteríteni, nehogy megsérüljön a monitor.
- Fogja meg a monitor talpát, miközben eltávolítja a csavarokat.



A VESA fali konzolkészlet (100 mm x 100 mm) külön megvásárolható. Ez a monitor kizárólag az UL listán jegyzett, minimum 14.8Kg súlyhoz/terheléshez kialakított fali tartókonzolokkal használható (csavarméret: 4 mm x 12 mm)

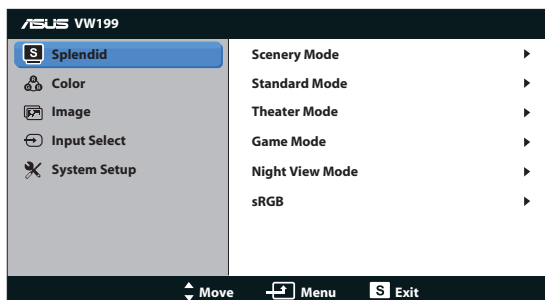
2.2 A monitor beállítása

- Az optimális nézőszög beállításához tanácsos szemből néznie a monitort, majd a lehető legkényelmesebb állásra beállítania a monitor szögét.
- Fogja meg a talpat, nehogy leessen a monitor, amikor beállítja a szögét.
- A monitort -5° és 15° közötti szögben megdöntheti, 45° -os szögben jobbra vagy balra fordíthatja, illetve kb. 100 mm magasságba emelheti.



3.1 OSD (képernyőn megjelenő) menü

3.1.1 Útmutató a beállításhoz

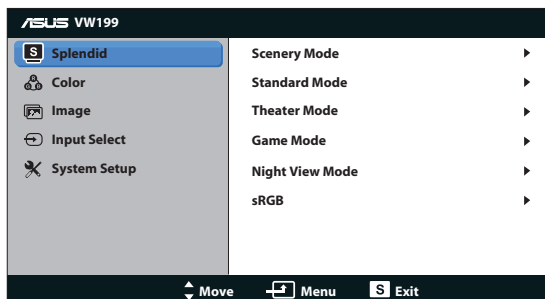


1. Nyomja meg a MENU gombot, hogy aktiválja az OSD menüt.
2. Nyomja meg a ▼ vagy ▲ gombot a kívánt funkció kiválasztásához. A kívánt funkció kiemelése mellett nyomja meg a MENU gombot az aktiválásához. Ha a kiválasztott funkció almenüvel rendelkezik, nyomja meg a ▼ vagy ▲ gombot ismét, hogy az almenü funkciói között navigáljon. A kívánt almenü funkció kiemelése mellett nyomja meg a MENU gombot az aktiválásához.
3. Nyomja meg a ▼ vagy ▲ gombot a kiválasztott funkció beállításának módosításához.
4. Az OSD menüből történő kilépéshez nyomja meg a **S** gombot. Más funkciók beállításainak módosításához ismétlje meg a 2. és a 3. lépést.

3.1.2 OSD funkciók leírása

1. Splendid

Ez a funkció hat alfunkciót tartalmaz, amelyeket tetszés szerint kiválaszthat. Mindegyik üzemmód Reset (alaphelyzet) funkcióval rendelkezik, ami lehetővé teszi saját beállításának megtartását, illetve az alapértelmezett módba történő visszalépést.



- **Scenery Mode (Tájkép mód):** a legjobb választás tájképeket ábrázoló fotók megjelenítéséhez SILENT™ intelligens videotechnológiával.

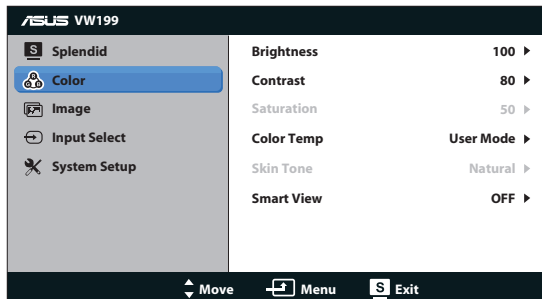
- **Standard Mode (Normál mód):** a legjobb választás dokumentumszerkesztéshez SPLENDID™ intelligens videotechnológiával.
- **Theater Mode (Színház mód):** a legjobb választás filmnézéshez SPLENDID™ intelligens videotechnológiával.
- **Game Mode (Játék mód):** a legjobb választás játékhöz SPLENDID™ intelligens videotechnológiával.
- **Night View Mode (Éjszakai üzemmód):** a legjobb választás sötét jeleneteket tartalmazó játékokhoz vagy filmekhez SPLENDID™ intelligens videotechnológiával.
- **sRGB:** Ez nyújtja a legoptimálisabb megoldást a számítógépen tárolt fényképek és grafikák megtekintéséhez



- **Standard (Normál) módban a Saturation (Színtelítettség), Skin Tone (Bőrtónus), Sharpness (Keménység) és ASCR funkciók nem állíthatók be a felhasználó által.**
- **sRGB módban a Brightness (Fényerő), Contrast (Kontraszt), Saturation (Színtelítettség), Color Temp. (Színhőmérséklet), Skin Tone (Bőrtónus), Sharpness (Keménység) és ASCR funkciók nem állíthatók be a felhasználó által.**

2. Szín

Válassza ki az Önnek legjobban tetsző színezetet.



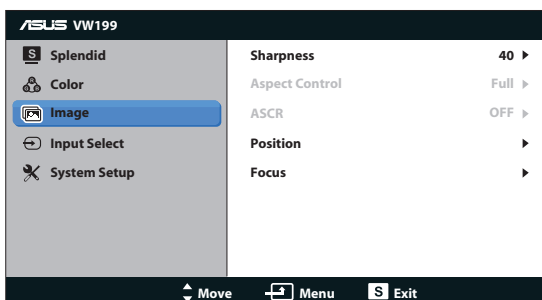
- **Brightness (Fényerő):** A beállítási tartomány 0-tól 100-ig terjed.
- **Contrast (Kontraszt):** A beállítási tartomány 0-tól 100-ig terjed.
- **Saturation (Színtelítettség):** A beállítási tartomány 0-tól 100-ig terjed.
- **Color Temp. (Színhőmérséklet):** három szín-üzemmódot (Cool (Hideg), Normal (Normál), Warm (Meleg)) és egy User Mode (egyéni üzemmódban) tartalmaz.
- **Skin Tone (Bőrtónus):** Három szín-üzemmódot tartalmaz: Reddish (Vöröses), Natural (Természetes) és Yellowish (Sárgás).
- **Smart View:** be- vagy kikapcsolja a Smart View funkciót.



Az User Mode (egyéni üzemmódban) az R (Red - Vörös), G (Green - Zöld) és B (Blue - Kék) színek a felhasználó által beállíthatók 0-tól 100-ig terjedő tartományban.

3. Kép

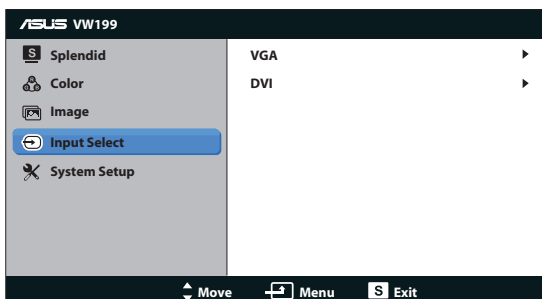
A keménységét, képarány-beállítását, ASCR, helyzetét (csak VGA) és fókuszát (csak VGA) ebből a főmenüből állíthatja be.



- **Sharpness (Keménység):** Beállítja a kép keménységét. A beállítási tartomány 0-tól 100-ig terjed.
- **Aspect Control (Képarány-beállítás):** a képarányt „Teli” és „4:3” értékre állítja.
- **ASCR:** Jelölje ki az ON (Be) vagy OFF (Ki) elemet a dinamikus kontrasztarány funkció engedélyezéséhez, illetve letiltásához.
- **Position (Helyzet):** a kép vízszintes helyzetének (H-Position), illetve függőleges helyzetének (V-Position) beállítását teszi lehetővé. A beállítási tartomány 0-tól 100-ig terjed (csak VGA bemenettel rendelkező típusok esetében).
- **Focus (Fókusz):** csökkenti a kép sorzaját és a képismétlési zaját a (Phase) és az (Clock) külön-külön történő beállításával. A beállítási tartomány 0-tól 100-ig terjed (csak VGA bemenettel rendelkező típusok esetében).

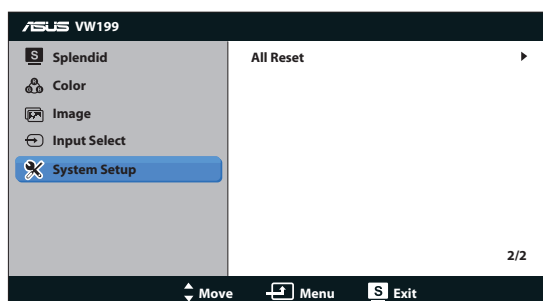
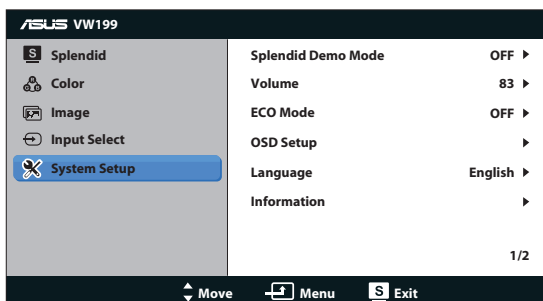
4. Bemenetválasztás

A bemeneti jelforrás választásához a **VGA**, **DVI**(VW199TL/NL).



5. A rendszer beállítása

Beállítja a rendszerkonfigurációt.






- **Splendid Demo Mode (Splendid demo. mód):** a Splendid funkció demonstrációját aktiválja.
- **Hangerő:** beállítja a hangszórók hangerejének szintjét (VW199TL/SL).
- **ECO Mode:** be- vagy kikapcsolja a ECO funkciót.
- **OSD Setup (OSD beállítás):** Az OSD menü vízszintes (H-Position), illetve függőleges helyzetének (V-Position), OSD Timeout (valamint időtűllépésének), DDC/Ci átvitelének és átlátszóságának beállítását teszi lehetővé.
- **Language (Nyelv):** az OSD nyelv kiválasztását teszi lehetővé. A lehetőségek a következők: English (angol), French (francia), German (német), Spanish (spanyol), Italian (olasz), Dutch (holland), Russian (orosz), Traditional Chinese (hagyományos kínai), Simplified Chinese (egyszerűsített kínai) és Japanese (japán), Korean (Koreai).
- **Information (Információ):** megjeleníti a monitor információit.
- **All Reset (Összes visszaállítás):** válassza a „Yes (Igen)” lehetőséget, hogy visszaállítsa az összes gyári alapbeállítást.

3.2 Műszaki adatok

Típus	VW199TL/NL/SL/DL
Panelméret	19" W (48.3 cm)
Max. felbontás	1440x900
Háttérvilágítás technológia	LED háttérvilágítás technológia
Fényerő (jellemző)	250cd/m ²
Saját kontrasztarány (jellemző)	1000:1
Látószög (H/V), (CR≥10)	170°/160°
Megjeleníthető színek száma	16,7 M
Válaszidő	5ms (Tr+Tf)
Analog bemenet	D-Sub
DVI bemenet	DVI(VW199TL/NL csak)
Beépített hangszórók	1W x 2 (VW199TL/SL csak)
Billentés	-5° ~ +15°
VESA fali konzol	Igen (100mm x 100mm)
Fiz. Méret (Sz x Ma x Mé)	444x458.5x214 mm
Kartondoboz mérete (Sz x Ma x Mé)	602x210x368 mm
Nettó tömeg (kb.)	5.1 kg
Bruttó tömeg (kb.)	6.4 kg
Tápfeszültség	AC 100–240V(Beépített)

3.3 Hibaelhárítás (GYIK)

Probléma	Lehetséges megoldás
A bekapcsolt állapotot jelző LED NEM világít	<ul style="list-style-type: none"> Nyomja meg a  gombot, hogy meggyőződjön, bekapcsolt állapotban van a monitor. Ellenőrizze, hogy megfelelően csatlakozik-e a hálózati tápkábel a monitorhoz, illetve a konnektorhoz.
A bekapcsolt állapotot jelző LED sárga színnel világít és nincs kép.	<ul style="list-style-type: none"> Ellenőrizze, hogy a monitor és a számítógép bekapcsolt vannak-e. Győződjön meg arról, hogy a jelkábel megfelelően csatlakozik a monitorhoz és a számítógéphez. Ellenőrizze a jelkábel, és győződjön meg arról, hogy nem görbült el egy érintkező sem. Csatlakoztasson egy másik monitort a számítógéphez, hogy ellenőrizze, megfelelően működik-e az utóbbi.
A kép túl világos vagy túl sötét.	<ul style="list-style-type: none"> A Contrast (Kontraszt) és a Brightness (Fényerő) értékeinek beállítása az OSD menüben.
A kép nincs középen, illetve megfelelő méretre állítva	<ul style="list-style-type: none"> Nyomja meg és tartsa lenyomva a  gombot két másodpercig a kép automatikus beállításához (csak VGA bemenet esetében). A kép H-position és V-Position beállításához az OSD menüben (csak VGA bemenet esetében).
A kép ugrik vagy szellemképes	<ul style="list-style-type: none"> Győződjön meg arról, hogy a jelkábel megfelelően csatlakozik a monitorhoz és a számítógéphez. Helyezze át az elektromos zavart okozó elektromos berendezéseket.
A kép színe hibás (a fehér nem tűnik fehérnek)	<ul style="list-style-type: none"> Ellenőrizze a jelkábel, és győződjön meg arról, hogy nem görbült el egy érintkező sem. Végezzen visszaállítást az OSD menüben. Állítsa be az R/G/B értékeit, vagy válasszon Color Temperature (színhőmérsékletet) az OSD menüben.
A kép éleetlen	<ul style="list-style-type: none"> Nyomja meg és tartsa lenyomva a  gombot két másodpercig a kép automatikus beállításához (csak VGA üzemmódban). A Phase (fázis) és az órajel értékeinek beállítása az OSD menüben.
Nincs hang vagy túl halk (VW199TL/SL)	<ul style="list-style-type: none"> Győződjön meg arról, hogy a hangkábel megfelelően csatlakozik a monitorhoz és a számítógéphez. Állítsa be a hangerőt a monitoron és a számítógépen. Győződjön meg arról, hogy a hangkártya illesztőprogramja megfelelően telepítve és aktiválva van.

3.4 Támogatott időzítések listája

PC módot támogató, elsődleges időzítés				
Mód	Felbontás	V (kHz)	F (Hz)	Pixel-órajel (MHz)
VGA	640x480	31.469	60	25.175
	640x480	37.861	72	31.5
	640x480	37.5	75	31.5
SVGA	800x600	35.156	56	36
	800x600	37.879	60	40
	800x600	48.077	72	50
	800x600	46.875	75	49.5
XGA	1024x768	48.363	60	65
	1024x768	56.476	70	75
	1024x768	60.023	75	78.75
SXGA	1152x864	67.5	75	108
	1280x960	60	60	108
	1280x1024	63.981	60	108
	1280x1024	79.976	75	135
WXGA+	1440x900	55.935	60	106.5
	1440x900	70.635	75	136.75
IBM Modes, Factory Preset Timing				
Mód	Felbontás	V (kHz)	F (Hz)	Pixel-órajel (MHz)
DOS	640x350	31.469	70	25.175
DOS	720x400	31.469	70	28.322
MAC Modes, Factory Preset Timing				
Mód	Felbontás	V (kHz)	F (Hz)	Pixel-órajel (MHz)
VGA	640x480	35	67	30.24
SVGA	832x624	49.725	75	57.2832