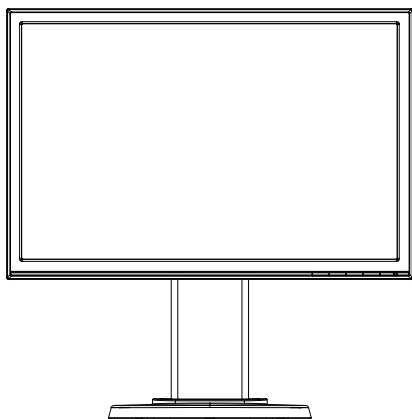


ASUS[®]

**VW199(x)L-seriene
LCD-skjerm**

Brukerhåndbok



Innholdsfortegnelse

Merknader	iii
Sikkerhetsinformasjon	iv
Håndtering og rengjøring	v
1.1 Velkommen!	1-1
1.2 Innholdet i pakken	1-1
1.3 Slik setter du på skjermfoten	1-2
1.4 En introduksjon til skjermen	1-3
1.4.1 LCD-skjermen sett forfra.....	1-3
1.4.2 LCD-skjermen sett bakfra	1-5
2.1 Slik tar du av armen/foten (for montering på vegg med VESA-feste)	2-1
2.2 Slik justerer du skjermen	2-2
3.1 Skjermmeny (OSD)	3-1
3.1.1 Slik konfigurerer du på nytt	3-1
3.1.2 Introduksjon til skjermmenyer	3-1
3.2 Spesifikasjoner	3-5
3.3 Feilsøking (vanlige spørsmål)	3-6
3.4 Innstillinger som støttes	3-7

Copyright © 2012 ASUSTeK COMPUTER INC. Alle rettigheter forbeholdt.

Ingen del av denne håndboken, inkludert produktene og programvaren som beskrives i den, med unntak for dokumentasjon som oppbevares av forbrukeren av backupphensyn, kan reproduseres, overføres, transkriberes, lagres i et informasjonsgjenfinningssystem eller oversettes til noe språk i noen form eller på noen måte, uten at godkjenning fra ASUSTeK COMPUTER INC. foreligger.

Garantien på produktet og servicetilbud vil slutte å gjelde hvis: (1) produktet er reparert, modifisert eller endret, med mindre reparasjonen, modifikasjonen eller endringen er skriftlig godkjent av ASUS; eller (2) serienummeret på produktet er uleselig eller mangler.

ASUS TILBYR DENNE HÅNDBOKEN "SOM DEN ER", UTEN GARANTIER AV NOEN SLAG, VERKEN UTTALTE ELLER IMPLISITTE, INKLUDERT, MEN IKKE BEGRENSET TIL IMPLISITTE GARANTIER OM ELLER TILSTAND AV SALGBARHET ELLER EGNETHET TIL ET BESTEMT FORMÅL. UNDER INGEN OMSTENDIGHETER STÅR ASUS, SELSKAPETS LEDELSE, KONSULENTER, ANSATTE ELLER REPRESENTANTER ANSVARLIG FOR INDIREKTE, SPESIELLE, VILKÅRLIGE ELLER FØLGESMESSIGE SKADER (INKLUDERT ERSTATNING FOR TAP AV INNTEKT, TAP AV FORRETNINGSDRIFT, TAP AV BRUK ELLER DATA ELLER OPPHOLD I FORRETNINGSDRIFT OG LIGNENDE), SELV OM ASUS HAR BLITT UNDERRETTET OM AT SLIKE SKADER KAN OPSTÅ PÅ GRUNN AV DEFEKTER ELLER FEIL I DENNE HÅNDBOKEN ELLER DETTE PRODUKTET.

SPESIFIKASJONENE OG INFORMASJONEN I DENNE HÅNDBOKEN ER KUN GITT I INFORMASJONSØYEMED, OG KAN TIL ENHVER TID ENDRES UTEN FORVARSEL, OG MÅ IKKE OPPFATTES SOM EN FORPLIKTELSE FRA ASUS' SIDE. ASUS PÅTAR SEG IKKE ANSVAR ELLER ERSTATNINGSANSVAR FOR FEIL ELLER UNØYAKTIGHETER SOM DENNE HÅNDBOKEN MÅTTE INNEHOLDE, INKLUDERT PRODUKTENE OG PROGRAMVAREN SOM BESKRIVES I DEN.

Produkter og firmanavn i denne håndboken kan eller kan ikke være registrerte varemerker eller opphavsrettslig beskyttede merker for sine respektive selskaper, og brukes kun for å identifisere og forklare, og til nytte for eierne, uten forsett om krenkelser.

Merknader

Federal Communications Commission-erklæringen

Dette apparatet overholder del 15 av FCC-regelverket. Bruk er underlagt de to følgende forholdene:

- Dette apparatet vil ikke forårsake skadelige forstyrrelser, og
- Apparatet må akseptere innkommende forstyrrelser, inkludert forstyrrelser som kan forårsake uønsket operasjon.

Dette apparatet er testet og er funnet å overholde grensene for et digitalt apparat av klasse B, i overensstemmelse med del 15 av FCC-regelverket. Disse grensene er satt for å gi rimelig beskyttelse mot skadelige forstyrrelser ved bruk i hjemmet. Dette apparatet genererer, bruker og kan utstråle radiofrekvensenergi og kan, hvis det ikke settes opp og brukes i henhold til produsentens instruksjoner, forårsake skadelige forstyrrelser i radiokommunikasjon. Det kan imidlertid ikke garanteres at forstyrrelser ikke vil finne sted ved enkelte tilfeller. Hvis apparatet forårsaker skadelige forstyrrelser på radio- eller TV-mottak, noe som kan avgjøres ved å slå apparatet av og på, oppfordres brukeren til å bli kvitt forstyrrelsene på en eller flere av følgende måter:

- Vri på eller flytt mottakerantennen.
- Øk avstanden mellom apparatet og mottakeren.
- Koble apparatet til et strømuttak som er på en annen strømkrets enn den som mottakeren er koblet til.
- Ta kontakt med forhandleren eller en erfaren radio/TV-tekniker for å få hjelp.



Som en Energy Star®-partner har selskapet avgjort at dette produktet overholder Energy Star®-retningslinjene for energieffektivitet.

Canadian Department of Communications Statement (Erklæring fra Det canadiske kommunikasjonsdepartementet)

Dette digitale apparatet overskrider ikke klasse B-grensene for utslipp av radiostøy fra digitale apparater, som er beskrevet i Canadian Department of Communications (Det canadiske kommunikasjonsdepartementet) sitt Radio Interference Regulations (regelverk om radioforstyrrelser).

Dette digitale apparatet av klasse B overholder det canadiske ICES-003.

Sikkerhetsinformasjon

- Før du setter opp skjermen, må du lese nøye gjennom all dokumentasjon som fulgte med i pakken.
- For å unngå brann eller elektrisk støt må skjermen aldri utsettes for regn eller fuktighet.
- Prøv aldri å åpne skjermkabinettet. Den farlige høye spenningen inne i skjermen kan gi alvorlige personskader.
- Hvis strømforsyningen er ødelagt, må du ikke prøve å reparere den selv. Kontakt en kvalifisert tekniker eller forhandleren.
- Før du tar i bruk produktet, må du passe på at alle kabler og ledninger er koblet til riktig, og at strømledningene ikke er skadet. Hvis du oppdager skader, må du umiddelbart kontakte forhandleren.
- Sporene og åpningene bak på og oppå kabinettet brukes til ventilasjon. Ikke blokker disse åpningene. Produktet må aldri plasseres i nærheten av eller over en radiator eller varmekilde med mindre det er rikelig med lufting rundt apparatet.
- Skjermen må kun drives med den typen strømkilde som indikeres på etiketten. Hvis du ikke er sikker på hva slags strømforsyning du har hjemme, kan du kontakte forhandleren eller det lokale strømselskapet.
- Bruk riktig støpsel, som overholder den lokale strømstandard.
- Ikke overbelast flertaksskjøteledninger og skjøteledninger. Overbelastning kan føre til brann eller elektrisk støt.
- Unngå støv, fuktighet og ekstreme temperaturer. Ikke plasser skjermen på steder der den kan bli våt. Plasser skjermen på en stødig overflate.
- Ta ut kontakten på apparatet i tordenvær eller hvis det ikke skal brukes over lengre tid. Dette beskytter skjermen mot skader på grunn av spenningshopp.
- Du må aldri dytte gjenstander eller søle væske av noe slag inn i åpningene på skjermkabinettet.
- For en tilfredsstillende betjening, ved bruk med en PC bør den bare bruke skjermen med datamaskiner som har korrekt konfigurert stikkontakt markert mellom 100-240 V AC.
- Hvis du opplever tekniske problemer med skjermen, må du kontakte en kvalifisert tekniker eller forhandleren.
- Vegguttaket må installeres i nærheten av utstyret og bør være lett tilgjengelig.

Håndtering og rengjøring

- Før du løfter opp eller flytter skjermen, bør du koble fra kabler og strømledningen. Løft på riktig måte når du flytter skjermen. Når du løfter opp eller bærer skjermen, må du ta tak i endene på skjermen. Ikke løft skjermen etter stativet eller stå på ledningen.
- Rengjøring. Skru av skjermen og ta ut strømledningen. Rengjør skjermen med en løfri, ikke slipende klut. Vanskelige flekker kan fjernes med en klut som er fuktet med et mildt rengjøringsmiddel.
- Ikke bruk rengjøringsmidler som inneholder alkohol eller aceton. Bruk et rengjøringsmiddel som er beregnet for bruk med LCD-skjermer. Ikke spray rengjøringsmiddel rett på skjermen, siden det kan renne inn i skjermen og føre til at man får elektrisk støt.

Det følgende er normalt for skjermen:

- Skjermen kan flimre når den brukes for første gang på grunn av måten fluorescerende lys fungerer på. Skru strømmen av og på med strømknappen for å få flimringen til å forsvinne.
- Det kan være noe ujevn lysstyrke på skjermen avhengig av hva slags mønster du har på skrivebordet.
- Når det samme bildet vises i mange timer på rad, kan et skyggebilde av den foregående skjermen henge igjen når du bytter til et nytt bilde. Skjermen vil etter en tid få normalbildet tilbake, eller du kan skru av strømmen med strømbryteren og la skjermen være avslått i noen timer.
- Hvis skjermen blir svart eller blinker, eller ikke fungerer lenger, må du kontakte forhandleren eller servicesenteret for å få den fikset. Ikke prøv å reparere skjermen selv!

Ikoner som brukes i håndboken



ADVARSEL: Informasjon for å forhindre at du skader deg når du prøver å utføre en oppgave.



VÆR FORSIKTIG: Informasjon for å forhindre skade på komponentene når du prøver å utføre en oppgave.



VIKTIG: Fremgangsmåter du MÅ følge for å utføre en oppgave.



MERK: Tips og ekstra informasjon som kan hjelpe deg å utføre en oppgave.

Her finner du mer informasjon

Det henvises til følgende kilder for mer informasjon og for produkt- og programvareoppdateringer.

1. ASUS' hjemmesider

ASUS' globale hjemmesider gir deg oppdatert informasjon og ASUS' maskinvare- og programvareprodukter. Det henvises til <http://www.asus.com>

2. Tilleggsdokumentasjon

Produktpakken kan inneholde tilleggsdokumentasjon som forhandleren har lagt ved. Disse dokumentene er ikke en del av standardpakken.

1.1 Velkommen!

Takk for at du kjøpte en LCD-skjerm i ASUS® VW199(x)L-serien!

Den seneste LCD-bredskjermen fra ASUS gir et skarpere, bredere og lysere bilde, i tillegg til at den inneholder en rekke funksjoner og innhold som gir en bedre seeropplevelse.

Med disse funksjonene og dette innholdet får du en praktisk og behagelig visuell opplevelse med VW199(x)L-serien!

1.2 Innholdet i pakken

Sjekk at pakken med LCD-skjermen i VW199(x)L-serien inneholder følgende gjenstander:

- ✓ LCD-skjerm
- ✓ Skjermstativ og fundament
- ✓ Brukerhåndbok CD
- ✓ Hurtigstartsveiledning
- ✓ Garantikort
- ✓ strømledning
- ✓ VGA-kabel
- ✓ lyd kabel (VW199TL/SL)
- ✓ DVI-kabel(VW199TL/NL)



-
- Hvis noen av gjenstandene ovenfor er skadet eller mangler, må du umiddelbart kontakte forhandleren.
-

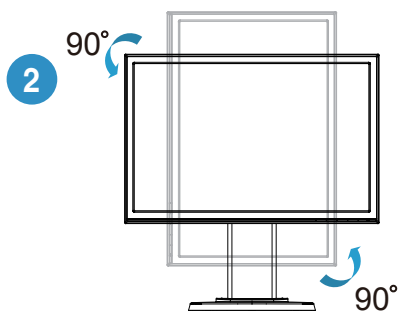
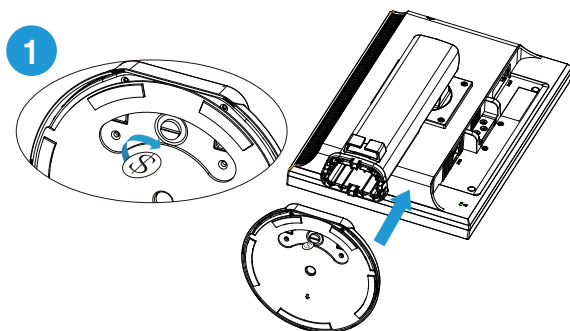
1.3 Slik setter du på skjermfoten

Montere sokkelen:

- 1 Plasser skjermen flat på en duk på bordet, monterer sokkelen i henhold til tegningen og bruke en mynt til å skru skruen.
- 2 Juster monitor til den vinkelen som er mest komfortabel for deg.



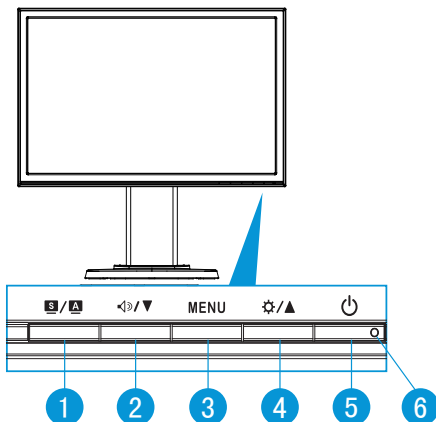
- Vi anbefaler at du dekker til bordflaten med en myk klut for å forhindre skade på monitoren.




1.4 En introduksjon til skjermen

1.4.1 LCD-skjermen sett forfra

1.4.1.1 VW199TL/SL

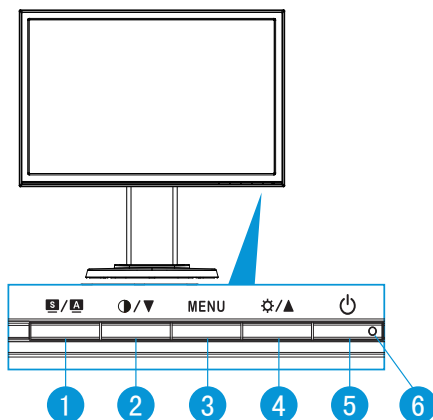



1. **S / A**-knappen:
 - Justerer bildet automatisk til optimal posisjon, klokke og fase når du holder knappen nede i 2-4 sekunder (kun i VGA-modus).
 - Bruk denne hurtigtasten for å koble fra seks forhåndsinnstillinger for video (scenemodus, standardmodus, filmmodus, spillmodus, nattvisningsmodus og sRGB-modus) med SPLENDID™ Video Intelligence-teknologi.
 - Gå ut fra skjermmenyen eller gå tilbake til forrige meny når skjermmenyen er aktiv.
2. **$\langle \rangle / \nabla$**-knappen:
 - Trykk på denne knappen for å senke verdien av den valgte funksjonen eller for å gå til neste funksjon.
 - Dette er også en funksjonsknapp for justering av lydnivå.
3. MENU-knappen:
 - Trykk på denne knappen for å gå til skjermmenyen.
 - Trykk på denne knappen for å bekrefte/velge ikonet (funksjonen) som er markert, når skjermmenyen er aktivert.
4. **\odot / \blacktriangle**-knappen:
 - Trykk på denne knappen for å øke verdien av den valgte funksjonen eller for å gå til høyre/opp til neste funksjon.
 - Dette er også en funksjonsknapp for justering av lysstyrke.

5.  Strømknapp:
 - Trykk på denne knappen for å skru skjermen på og av.
6. Strømlampe:
 - Fargene på strømlampen indikerer tilstander som vist i tabellen under.

Status	Beskrivelse
Blå	PÅ
Gul	Hvilemodus
AV	AV

1.4.1.2 VW199NL/DL

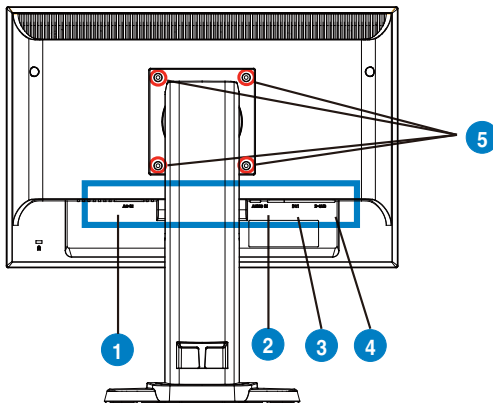


1. **S / A**-knappen:
 - Justerer bildet automatisk til optimal posisjon, klokke og fase når du holder knappen nede i 2-4 sekunder (kun i VGA-modus).
 - Bruk denne hurtigtasten for å koble fra seks forhåndsinnstillinger for video (scenemodus, standardmodus, filmmodus, spillmodus, nattvisningsmodus og sRGB-modus) med SPLENDID™ Video Intelligence-teknologi.
 - Gå ut fra skjermmenyen eller gå tilbake til forrige meny når skjermmenyen er aktiv.
2.  **▲ / ▼**-knappen:
 - Trykk på denne knappen for å senke verdien av den valgte funksjonen eller for å gå til neste funksjon.
 - Dette er også en hurtigtast for justering av kontrastforholdet.
3. MENU-knappen:
 - Trykk på denne knappen for å gå til skjermmenyen.
 - Trykk på denne knappen for å bekrefte/velge ikonet (funksjonen) som er markert, når skjermmenyen er aktivert.

4. ☀ / ▲-knappen:
 - Trykk på denne knappen for å øke verdien av den valgte funksjonen eller for å gå til høyre/opp til neste funksjon.
 - Dette er også en funksjonsknapp for justering av lysstyrke.
5. ⏻ Strømknapp:
 - Trykk på denne knappen for å skru skjermen på og av.
6. Strømlampe:
 - Fargene på strømlampen indikerer tilstander som vist i tabellen under.

Status	Beskrivelse
Blå	PÅ
Gul	Hvilemodus
AV	AV

1.4.2 LCD-skjermen sett bakfra



1	Strømkontakt
2	Lydingang (VW199TL/SL)
3	DVI-kontakt(VW199TL/NL)
4	VGA-kontakt
5	Hull til skruer for VESA-veggfeste

2.1 Slik tar du av armen/foten (for montering på vegg med VESA-feste)

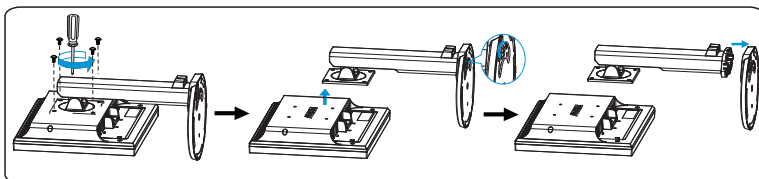
Det avtagbare stativet på LCD-skjermen i VW199(x)L-serien er designet spesielt for VESA-fester.

Demontere armen/stativet

1. Senk ned skjermen til den laveste posisjon og sett på skjerm-høydejusteringslåsen.
2. Legg skjermen med forsiden ned på et bord.
3. Bruk en skrutrekker for å fjerne fire skruer på VESA-dekselet, skyve ut armen fra sokkelen for ta skjermen av.



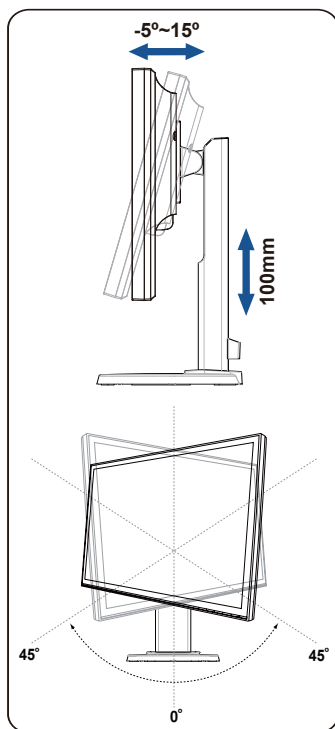
-
- Vi anbefaler at du dekker til bordflaten med en myk klut for å forhindre skade på monitoren.
 - Hold stativet til monitoren når du fjerner skruene.
-



-
- VESA-veggstativ (100 mm x 100 mm) kjøpes separat. Kun beregnet for bruk med UL-listet veggfeste med minstevekt/-last 14.8 kg (skruestørrelse: 4mm x 12mm)
-

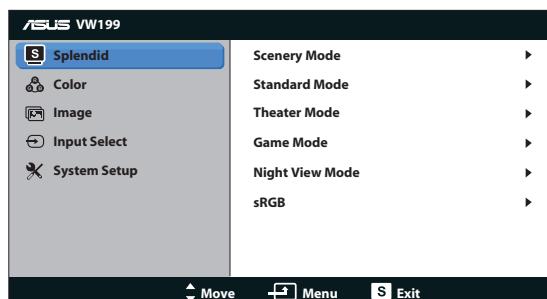
2.2 Slik justerer du skjermen

- For optimal visning anbefaler vi at du ser på hele monitoren og deretter justerer monitoren til den vinkelen som er mest komfortabel for deg.
- Hold stativet for å forhindre at monitoren faller når du endrer vinkelen.
- Du kan skråstille skjermen fra -5° til 15° , dreie fra venstre til høyre i 45° , og justere høyden på skjermen med omtrent 100 mm.



3.1 Skjermmeny (OSD)

3.1.1 Slik konfigurerer du på nytt

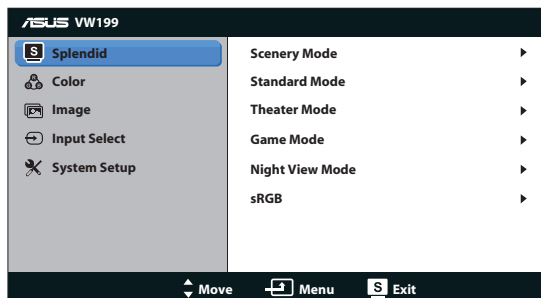


1. Trykk på MENU-knappen for å aktivere skjermmenyen.
2. Trykk på ▼ og ▲ for å bla gjennom funksjonene. Marker og aktiver den ønskede funksjonen ved å trykke på MENU-knappen. Hvis den valgte funksjonen har en undermeny, kan du trykke på ▼ og ▲ igjen for å bla gjennom funksjonene i undermenyen. Marker og aktiver den ønskede undermenyfunksjonen ved å trykke på MENU-knappen.
3. Trykk på ▼ og ▲ for å endre innstillingene til den valgte funksjonen.
4. Trykk på **S**-knappen for å gå ut fra skjermmenyen. Gjenta steg 2 og 3 for å justere andre funksjoner.

3.1.2 Introduksjon til skjermmenyer

1. Splendid

Denne funksjonen inneholder seks underfunksjoner som du kan velge slik du ønsker. Hver modus har et nullstillingsalternativ som lar deg beholde innstillingen eller gå tilbake til forhåndsinnstillingen.



- **Scenery Mode (Landskapsmodus):** Dette er det beste alternativet for visning av scenefoto med SILENDID™ Video Intelligence-teknologi.

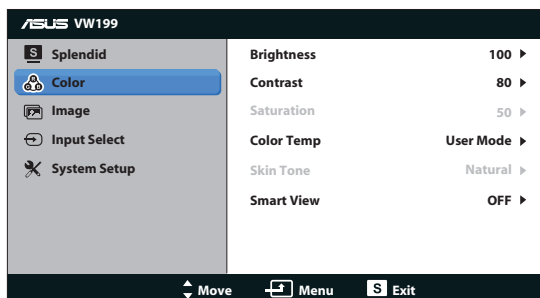
- **Standard Mode (Standardmodus):** Dette er det beste alternativet for redigering av dokumenter med SPLENDID™ Video Intelligence-teknologi.
- **Theater Mode (Kinomodus):** Dette er det beste alternativet for å se på film med SPLENDID™ Video Intelligence-teknologi.
- **Game Mode (Spillmodus):** Dette er det beste alternativet for å spille spill med SPLENDID™ Video Intelligence-teknologi.
- **Night View Mode (Nattmodus):** Dette er det beste alternativet for å vise spill med mørke scener eller å spille av film med mørke scener med SPLENDID™ Video Intelligence-teknologi.
- **sRGB:** sRGB: Dette er det beste alternativet for å se bilder og grafikk fra PC.



- I **Standard Mode (Standardmodus)**, kan ikke funksjonene **Saturation (Fargemetning)**, **Skin Tone (Hudtone)**, **Sharpness (Bildeskarpheit)** og **ASCR** konfigureres av brukeren.
- I **sRGB**, kan ikke funksjonene **Brightness (Lysstyrke)**, **Contrast (Kontrast)**, **Saturation (Fargemetning)**, **Color Temp. (Fargetemperatur)**, **Skin Tone (Hudtone)**, og **ASCR** konfigureres av brukeren.

2. Farge

Med denne funksjonen kan du justere fargene i bildet.



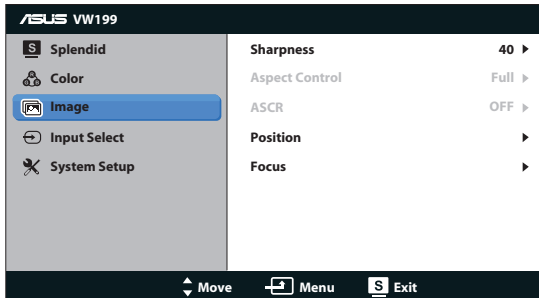
- **Brightness (Lysstyrke):** Du kan justere lysstyrken fra 0 til 100
- **Contrast (Kontrast):** Du kan justere bildeskarpheiten fra 0 til 100.
- **Saturation (Metningsgrad):** Du kan justere bildeskarpheiten fra 0 til 100.
- **Color Temp. (Fargetemperatur):** Inneholder tre forhåndsinnstilte fargemodi (Cool (Kald), Normal, Warm (Varm)) og en brukermodus.
- **Skin Tone (Hudtoner):** Inneholder tre fargemodi: Reddish (Rødaktig), Natural (Naturlig) og Yellowish (Gulaktig).
- **Smartvisning:** Slår smartvisningsfunksjonen på eller av.



- I User Mode (Brukermodus) kan fargene R (rød), G (grønn) og B (blå) konfigureres av brukeren i intervallet 0 ~ 100.

3. Bilde

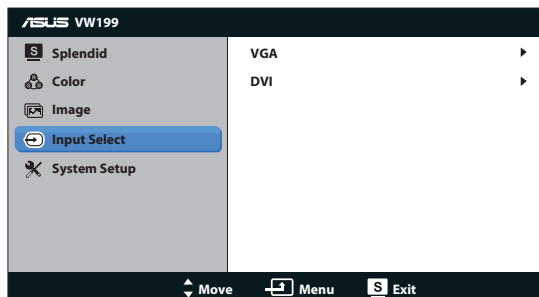
Du kan justere sharpness (bildeskarpheit), aspect control (størrelseforhold), ASCR, position (posisjon) (kun VGA) og focus (fokus) (kun VGA) fra denne hovedfunksjonen.



- **Sharpness (Bildeskarpheit):** Justerer bildeskarpheiten. Du kan justere bildeskarpheiten fra 0 til 100.
- **Aspect Control (Størrelseforhold):** Stiller inn bildeforholdet til Full eller 4:3.
- **ASCR:** Velg ON (PÅ) eller OFF (AV) for å aktivere eller deaktivere dynamisk kontrastforholdsfunksjon.
- **Position (Posisjon):** Justerer bildets horisontale posisjon (H-Position) og vertikale posisjon (V-Position). Elementene kan justeres fra 0 til 100 (kun tilgjengelig ved bruk av VGA).
- **Focus (Fokus):** Reduserer forstyrrelser i bildet i form av horisontale og vertikale linjer gjennom å justere henholdsvis (Phase) og (Clock). Elementene kan justeres fra 0 til 100 (kun tilgjengelig ved bruk av VGA).

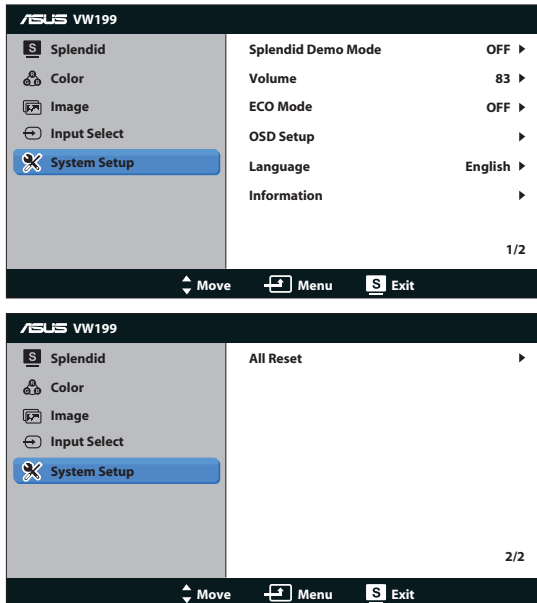
4. Valg av kilde

Velg mellom å bruke **VGA**, **DVI** (VW199TL/NL).



5. Systemoppsett

Her justerer du systemkonfigurasjonen.








- **Splendid Demo Mode (Splendid Demo-modus):** Aktiverer Splendid-funksjonens demonstrasjonsmodus.
- **Volum:** Juster volumnivået til høyttalerne (VW199TL/SL).
- **ECO Mode:** Slår ECO Mode på eller av.
- **OSD Setup (Oppsett av skjermmeny):** Justerer skjermmenyens horisontale posisjon (H-Position), vertikale posisjon (V-Position), OSD Timeout (Tidsavbrudd), DDC/CI og Transparency (Gjennomsiktighet).
- **Language (Språk):** Velg hvilket språk skjermmenyen skal vises i. Du kan velge mellom English (Engelsk), French (Fransk), German (Tysk), Spanish (Spansk), Italian (Italiensk), Dutch (Nederlandsk), Russian (Russisk), Traditional Chinese (Tradisjonell kinesisk), Simplified Chinese (Forenklet kinesisk), Korean (Koreansk) og Japanese (Japansk).
- **Information (Informasjon):** Viser informasjon om skjermen.
- **All Reset (Nullstill alt):** Velg "Yes (Ja)" for å tilbakestille alle innstillinger til fabrikkinnstillinger.

3.2 Spesifikasjoner

Modell	VW199TL/NL/SL/DL
Skjermstørrelse	19"W (48.3cm)
Maksimal	1440x900
Baklystekn.	LED-baklysteknologi
Klarhet (typ)	250cd/m ²
Innebygd kontrastgrad (typ)	1000:1
Visningsvinkel (H/V) (kontrastgrad≥10)	170°/160°
Visningsfarger	16.7 M
Reaksjonstid	5ms (Tr+Tf)
Analogt uttak	D-Sub
Digitalt inngangssignal	DVI(VW199TL/NL only)
Høyttaler (innebygd)	1W x 2 (VW199TL/SL only)
Helning	-5° ~ +15°
VESA-veggfeste	Ja (100 mm x 100 mm)
Fysiske mål (BxHxD)	444x458.5x214 mm
Mål på boks (BxHxD)	602x210x368 mm
Nettvekt (omtrentlig)	5.1 kg
Totalvekt (omtrentlig)	6.4 kg
Spenning	AC (vekselstrøm) 100~240 V (innebygd)

3.3 Feilsøking (vanlige spørsmål)

Problem	Mulig løsning
Strømlampen lyser ikke	<ul style="list-style-type: none">Trykk på -knappen for å se om skjermen er PÅ.Se om strømledningen er godt koblet til skjermen og strømuttaket.
Strømlampen lyser gult, og det er ikke bilde på skjermen.	<ul style="list-style-type: none">Se om skjermen og datamaskinen er PÅ.Se om signalkabelen er riktig koblet til skjermen og datamaskinen.Undersøk signalkabelen og se om noen av pinnene er bøyd.Koble datamaskinen til en annen tilgjengelig skjerm for å se om datamaskinen fungerer som den skal.
Skjermbildet er for lyst eller for mørkt.	<ul style="list-style-type: none">Juster Contrast (Kontrast)- og Brightness (Lysstyrke)innstillingene i skjermmenyen.
Skjermbildet er ikke sentrert eller har feil størrelse.	<ul style="list-style-type: none">Hold  / -knappen nede i to sekunder for å justere bildet automatisk (bare for VGA-inndata).Juster den H-Position og den V-Position via skjermmenyen (bare for VGA-inndata).
Skjermbildet spretter, eller det er et bølgeomønster i bildet.	<ul style="list-style-type: none">Se om signalkabelen er riktig koblet til skjermen og datamaskinen.Flytt elektriske apparater som kan forårsake elektriske forstyrrelser.
Det er fargedefekter i skjermbildet (hvitt ser ikke hvitt ut)	<ul style="list-style-type: none">Undersøk signalkabelen og se om noen av pinnene er bøyd.Reset (Nullstill) innstillingene via skjermmenyen.Juster R/G/B-fargeinnstillingene eller velg innstillingen for fargetemperatur i skjermmenyen.
Skjermbildet er uklart eller tåkete.	<ul style="list-style-type: none">Hold  / -knappen nede i to sekunder for å justere bildet automatisk (kun i VGA-modus).Juster Phase og Clock innstillingene i skjermmenyen.
Ingen lyd eller for lav lyd (VW199TL/SL).	<ul style="list-style-type: none">Se om signalkabelen er riktig koblet til skjermen og datamaskinen.Juster lydnivåinnstillingene på skjermen og datamaskinen.Se om driveren til datamaskinens lydkort er riktig installert og aktivert.

3.4 Innstillinger som støttes

Primærinnstillinger som støttes på PC				
Modell	Bildeoppløsning	H(KHz)	V(Hz)	Piksler (MHz)
VGA	640x480	31.469	60	25.175
	640x480	37.861	72	31.5
	640x480	37.5	75	31.5
SVGA	800x600	35.156	56	36
	800x600	37.879	60	40
	800x600	48.077	72	50
	800x600	46.875	75	49.5
XGA	1024x768	48.363	60	65
	1024x768	56.476	70	75
	1024x768	60.023	75	78.75
SXGA	1152x864	67.5	75	108
	1280x960	60	60	108
	1280x1024	63.981	60	108
	1280x1024	79.976	75	135
WXGA+	1440x900	55.935	60	106.5
	1440x900	70.635	75	136.75
IBM-modi, fabrikkinnstillinger				
Modell	Bildeoppløsning	H(KHz)	V(Hz)	Piksler (MHz)
DOS	640x350	31.469	70	25.175
DOS	720x400	31.469	70	28.322
MAC-modi, fabrikkinnstillinger				
Modell	Bildeoppløsning	H(KHz)	V(Hz)	Piksler (MHz)
VGA	640x480	35	67	30.24
SVGA	832x624	49.725	75	57.2832