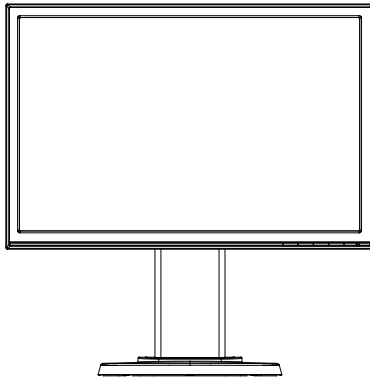


**ASUS<sup>®</sup>**

**LCD-монитор  
VW199(x)L**

**Руководство  
пользователя**



# Таблица содержания

Уведомления .....	iii
Сведения по безопасности .....	iv
Уход и очистка .....	v
<b>1.1 Добро пожаловать! .....</b>	<b>1-1</b>
<b>1.2 Комплект поставки .....</b>	<b>1-1</b>
<b>1.3 Сборка подставки монитора .....</b>	<b>1-2</b>
<b>1.4 Знакомство с монитором .....</b>	<b>1-3</b>
1.4.1 Передняя панель LCD-монитора .....	1-3
1.4.2 Задняя панель LCD-монитора .....	1-5
<b>2.1 Снятие кронштейна/подставки (для установки настенного крепления VESA) .....</b>	<b>2-1</b>
<b>2.2 Настройка изображения монитора .....</b>	<b>2-2</b>
<b>3.1 Элементы управления экранного меню .....</b>	<b>3-1</b>
3.1.1 Настройка параметров .....	3-1
3.1.2 Описание функций экранного меню .....	3-1
<b>3.2 Технические характеристики .....</b>	<b>3-5</b>
<b>3.3 Поиск и устранение неполадок (ответы на вопросы) .....</b>	<b>3-6</b>
<b>3.4 Список поддерживаемых режимов .....</b>	<b>3-7</b>

© ASUSTeK COMPUTER INC., 2012 г. Все права защищены.

Никакая часть данного руководства, включая содержащуюся в нем информацию об устройствах и программном обеспечении, не может быть воспроизведена, передана, переписана, сохранена в системе поиска информации или переведена на какой-либо язык в любой форме и любыми способами, за исключением случаев резервного копирования покупателем устройства, без письменного разрешения компании ASUSTeK COMPUTER INC. ("ASUS").

Гарантийные обязательства и право на обслуживание перестают действовать в случае: (1) ремонта, модификации или изменения устройства без письменного разрешения компании ASUS или (2) уничтожения или отсутствия серийного номера.

КОМПАНИЯ ASUS ПРЕДОСТАВЛЯЕТ ДАННОЕ РУКОВОДСТВО В ФОРМАТЕ "КАК ЕСТЬ" БЕЗ ПРЕДОСТАВЛЕНИЯ ЛЮБОГО РОДА ГАРАНТИЙ, ПРЯМЫХ ИЛИ ПОДРАЗУМЕВАЕМЫХ, ВКЛЮЧАЯ БЕЗ ОГРАНИЧЕНИЯ ПОДРАЗУМЕВАЕМЫЕ ГАРАНТИИ ИЛИ ПРИГОДНОСТЬ ДЛЯ КОНКРЕТНОГО НАЗНАЧЕНИЯ. КОМПАНИЯ ASUS, ЕЕ ДИРЕКТОРА, ДОЛЖНОСТНЫЕ ЛИЦА, СОТРУДНИКИ ИЛИ ПРЕДСТАВИТЕЛИ НИ ПРИ КАКИХ ОБСТОЯТЕЛЬСТВАХ НЕ НЕСУТ ОТВЕТСТВЕННОСТИ ЗА ЛЮБОГО РОДА ПРЯМЫЕ ИЛИ КОСВЕННЫЕ, ПОБОЧНЫЕ ИЛИ ПОСЛЕДУЮЩИЕ УБЫТКИ (ВКЛЮЧАЯ УБЫТКИ В ВИДЕ УПУЩЕННОЙ ВЫГОДЫ, УБЫТКИ ДЛЯ БИЗНЕСА, ПОТЕРИ ДАННЫХ, ПРИОСТАНОВЛЕНИЯ РАБОТЫ ПРЕДПРИЯТИЯ И ПР.), ДАЖЕ ЕСЛИ КОМПАНИЯ ASUS БЫЛА ОСВЕДОМЛЕНА О ВОЗМОЖНОСТИ ВОЗНИКНОВЕНИЯ ТАКИХ УБЫТКОВ В РЕЗУЛЬТАТЕ КАКОГО-ЛИБО ДЕФЕКТА ИЛИ ОШИБКИ В ДАННОМ РУКОВОДСТВЕ ИЛИ УСТРОЙСТВЕ.

ТЕХНИЧЕСКИЕ ХАРАКТЕРИСТИКИ И СВЕДЕНИЯ, СОДЕРЖАЩИЕСЯ В ДАННОМ РУКОВОДСТВЕ, ПРЕДОСТАВЛЯЮТ ИСКЛЮЧИТЕЛЬНО ДЛЯ ОЗНАКОМЛЕНИЯ, ПОДЛЕЖАТ ИЗМЕНЕНИЮ БЕЗ УВЕДОМЛЕНИЯ И НЕ ДОЛЖНЫ ТОЛКОВАТЬСЯ КАК ОБЯЗАТЕЛЬСТВА КОМПАНИИ ASUS. КОМПАНИЯ ASUS НЕ НЕСЕТ НИКАКОЙ ОТВЕТСТВЕННОСТИ ИЛИ ОБЯЗАТЕЛЬСТВА ЗА ЛЮБОГО РОДА ОШИБКИ ИЛИ НЕТОЧНОСТИ, КОТОРЫЕ МОГУТ ПРИСУТСТВОВАТЬ В ДАННОМ РУКОВОДСТВЕ, ВКЛЮЧАЯ СОДЕРЖАЩУЮСЯ В НЕМ ИНФОРМАЦИЮ ОБ УСТРОЙСТВАХ И ПРОГРАММНОМ ОБЕСПЕЧЕНИИ.

Наименования устройств и названия компаний, упоминающиеся в данном руководстве, могут являться зарегистрированными торговыми марками или объектами авторского права соответствующих компаний и используются исключительно для идентификации или пояснений, а также для выгоды владельцев, без намерения нарушить их права.

# Уведомления

## Уведомления о соответствии стандартам Федеральной комиссии по связи США (FCC)

Это устройство соответствует требованиям части 15 правил FCC. При использовании устройства должны быть соблюдены следующие два условия:

- данное устройство не создает вредные помехи и
- Данное устройство должно выдерживать внешние помехи, включая такие, которые могут нарушить нормальную работу устройства.

Это устройство было протестировано и признано соответствующим требованиям к устройствам класса В (Class B) в соответствии с Частью 15 требований FCC. Эти ограничения разработаны для обеспечения достаточной защиты от вредных помех в бытовых условиях. Данное оборудование генерирует, использует и может распространять электромагнитные волны и при нарушении инструкций производителя по установке или эксплуатации может создавать помехи для радиосвязи. Даже при соблюдении инструкций по установке нет гарантируется отсутствие помех в каком-то определенном случае. Если данное устройство вызывает помехи при приеме радио- и телевизионных сигналов, что можно проверить, выключив и включив устройство, пользователю рекомендуется попытаться устранить помехи с помощью приведенных ниже мер:

- изменить ориентацию или перенести в другое место приемную антенну;
- увеличить расстояние между приемником и устройством;
- подключить оборудование и приемник в сетевые розетки разных цепей;
- обратиться за помощью к продавцу или опытному специалисту по теле- и радиотехнике.



Являясь партнером альянса Energy Star®, наша компания установила, что это устройство соответствует рекомендациям Energy Star® по энергосбережению.

## Заявление о соответствии стандартам Канадского департамента по коммуникациям

Данное цифровое устройство не превышает пределов для цифровых устройств класса В по радиощумовым помехам, установленных Положениями по радиоинтерференции Канадского департамента по коммуникациям.

Это цифровое устройство класса В соответствует канадскому стандарту ICES-003.

## Сведения по безопасности

- Перед подключением монитора внимательно ознакомьтесь со всей входящей в комплект документацией.
- Не подвергайте устройство воздействию дождя или влаги во избежание возникновения пожара или поражения электрическим током.
- Не открывайте корпус монитора. Детали внутри корпуса монитора находятся под высоким напряжением, воздействие которого может привести к серьезным травмам.
- При повреждении блока питания не пытайтесь отремонтировать его самостоятельно. Обратитесь к квалифицированному специалисту по ремонту или к продавцу.
- Перед использованием устройства убедитесь в правильном подключении всех кабелей и в том, что шнуры питания не повреждены. Если какие-либо компоненты повреждены, немедленно свяжитесь с продавцом.
- Щели и отверстия на обратной стороне корпуса предназначены для вентиляции. Не блокируйте эти отверстия. Не размещайте это устройство рядом или над батареей или другим источником тепла при отсутствии надлежащей вентиляции.
- Это устройство необходимо эксплуатировать при параметрах электропитания, указанных на этикетке. Если характеристики электросети неизвестны, проконсультируйтесь с продавцом или местной компанией-поставщиком электроэнергии.
- Используйте вилку шнура питания, соответствующую местным стандартам.
- Не перегружайте разветвители и удлинители шнура питания. Перегрузка может привести к возгоранию или поражению электрическим током.
- Избегайте воздействия на устройства пыли, влажности и чрезмерно высокой или низкой температуры. Не размещайте монитор в местах, где он может намокнуть. Разместите монитор на ровной устойчивой поверхности.
- Отключайте устройство во время грозы и в случаях, когда оно не используется длительное время. Это предотвратит повреждение монитора при перепадах напряжения.
- Не допускайте попадания предметов и жидкостей в отверстия на корпусе монитора.
- Для обеспечения надлежащей работы при подключении к ПК мониторы допускается использовать только с компьютерами, гнезда питания которых сконфигурированы для подключения к сети 100-240 В.
- При наличии технических проблем с монитором обратитесь к квалифицированному специалисту по ремонту или к продавцу.

- К установленной рядом с оборудованием электрической розетке необходимо обеспечить свободный доступ.

## Уход и очистка

- Перед поднятием и перемещением монитора рекомендуется отключить кабели и шнур питания. При поднятии монитора следуйте рекомендациям. При поднятии или переноске удерживайте монитор за края. Не поднимайте монитор за подставку или шнур.
- Очистка. Выключите монитор и отсоедините кабель питания. Очистите поверхность монитора мягкой, не царапающей поверхностью ткани. Устойчивое загрязнение можно удалить тканью, смоченной в мягком очистителе.
- Не используйте очистители, содержащие спирт или ацетон. Используйте средства для очистки LCD-экранов. Никогда не распыляйте очиститель непосредственно на экран, он может попасть внутрь и вызвать поражение электротоком.

## Следующие симптомы не являются признаком неисправности:

- При первом включении экран может мерцать вследствие особенностей флуоресцентной подсветки. Для устранения мерцания выключите и вновь включите выключатель питания.
- Может наблюдаться неоднородность яркости экрана в зависимости от используемого фоновго рисунка рабочего стола.
- При длительном отображении статического изображения после его смены может наблюдаться остаточное изображение. Этот эффект постепенно исчезнет; можно также выключить монитор на длительное время.
- Если экран темный, мигает или не показывает изображение, обратитесь к продавцу или в сервисный центр для ремонта. Не пытайтесь отремонтировать монитор самостоятельно!

## Условные обозначения, используемые в этом руководстве



**ПРЕДУПРЕЖДЕНИЕ:** Сведения, предупреждающие получение травм при выполнении различных задач.



**ВНИМАНИЕ:** Сведения, предупреждающие повреждение оборудования при выполнении различных задач.



**ВАЖНО:** Инструкции, которым НЕОБХОДИМО следовать при выполнении различных задач.



**ПРИМЕЧАНИЕ:** Советы и дополнительные сведения, помогающие выполнить задачу.

## **Источники дополнительных сведений**

Дополнительные сведения и обновления ПО можно получить из следующих источников.

### **1. Веб-сайты ASUS**

Веб-сайты ASUS содержат последние сведения об оборудовании и ПО ASUS. См. <http://www.asus.com>

### **2. Дополнительная документация**

Комплект поставки может включать дополнительную документацию, предоставляемую продавцом. Эта документация не входит в стандартный комплект поставки.

## 1.1 Добро пожаловать!

Благодарим вас за приобретение LCD-монитора ASUS® VW199(x)L!

Новейшая модель LCD-монитора ASUS снабжена широким экраном с ярким, четким изображением и набором функций, повышающих удобство просмотра и использования монитора.

Благодаря этим возможностям вы получите удовольствие при просмотре изображений на мониторах VW199(x)L!

## 1.2 Комплект поставки

Проверьте наличие в упаковке монитора VW199(x)L следующих элементов.

- ✓ LCD-монитор
- ✓ Стойка и подставка для монитора
- ✓ Руководство пользователя на компакт-диске
- ✓ Краткое руководство
- ✓ Гарантийный талон
- ✓ Шнур питания
- ✓ Кабель VGA
- ✓ Аудиокабель (VW199TL/SL)
- ✓ Кабель DVI (VW199TL/NL)



---

Если какой-либо компонент отсутствует или поврежден, немедленно обратитесь к продавцу.

---

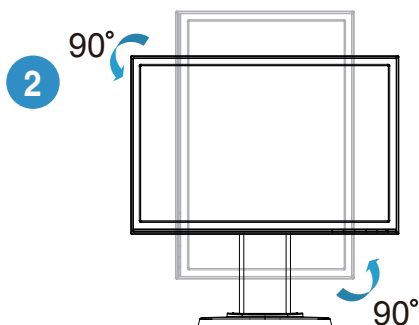
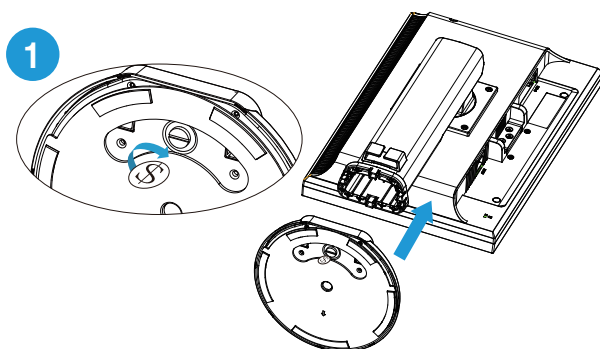
## 1.3 Сборка подставки монитора

Для сборки подставки монитора выполните следующие действия.

1. Поместите дисплей лицевой стороной вниз на стол, накрытый тканью, соберите основание в соответствии с рисунком и при помощи монеты плотно затяните винт.
2. Отрегулируйте монитор на угол, наиболее удобный для вас.



Мы рекомендуем накрывать поверхность установки мягкой тканью, чтобы предотвратить повреждение монитора.

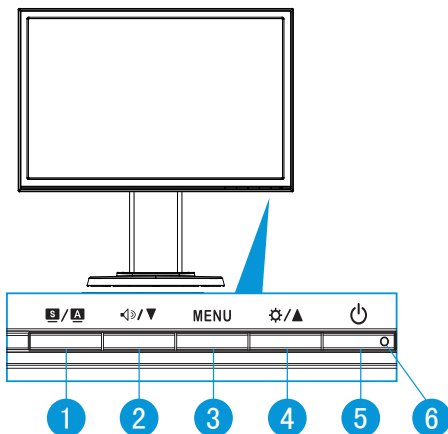





## 1.4 Знакомство с монитором

### 1.4.1 Передняя панель LCD-монитора

#### 1.4.1.1 VW199TL/SL

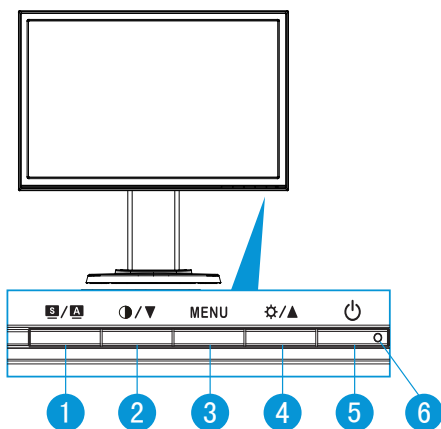


1. Кнопка **S / A**.
  - Автоматически настраивает параметры изображения для достижения оптимального положения, частоты и фазы при длительном нажатии в течение 2-4 секунд (для моделей со входом VGA).
  - Используйте данную кнопку для переключения между шестью предустановленными видеорежимами (Сцена, Стандартный, Театр, Игра, Ночной и sRGB) с использованием SPLENDID™ Video Intelligence Technology.
  - Выход из экранного меню или возврат к предыдущему меню, если экранное меню активно.
2. Кнопка **◀ / ▼**.
  - Уменьшение значения параметра или переход к следующей функции.
  - Кроме того, эта кнопка служит для регулировки громкости.
3. Кнопка **MENU**.
  - Отображает экранное меню.
  - Вход/выбор выделенной функции (значка) при использовании экранного меню.
4. Кнопка **⚙ / ▲**.
  - Уменьшение значения выбранного параметра или переход к правой/вверх к следующей функции.




- Кроме того, эта кнопка служит для регулировки яркости.
5. Кнопка питания .
    - Для включения или выключения монитора нажмите эту кнопку.
  6. Индикатор питания
    - Описание цветов индикатора питания приведено в таблице ниже.

Состояние	Описание
Синий	ВКЛ
Желтый	Режим ожидания
ВЫКЛ	ВЫКЛ

#### 1.4.1.2 VW199NL/DL

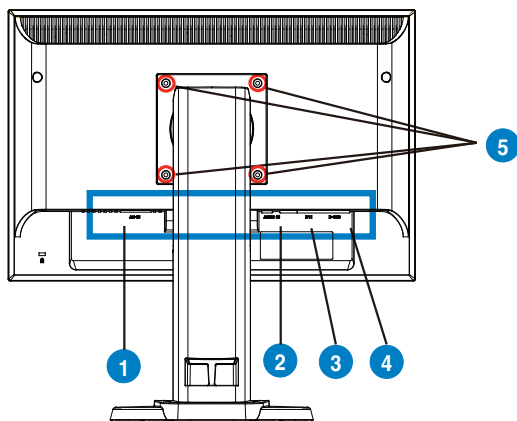


1. Кнопка **S / A**.
  - Автоматически настраивает параметры изображения для достижения оптимального положения, частоты и фазы при длительном нажатии в течение 2-4 секунд (для моделей со входом VGA).
  - Используйте данную кнопку для переключения между шестью предустановленными видеорежимами (Сцена, Стандартный, Театр, Игра, Ночной и sRGB) с использованием **SPLENDID™ Video Intelligence Technology**.
  - Выход из экранного меню или возврат к предыдущему меню, если экранное меню активно.
2. Кнопка **○ / ▼**.
  - Уменьшение значения параметра или переход к следующей функции.
  - Это также «горячая» клавиша для настройки отношения контраста.

3. Кнопка MENU.
  - Отображает экранное меню.
  - Вход/выбор выделенной функции (значка) при использовании экранного меню.
4. Кнопка  / .
  - Уменьшение значения выбранного параметра или переход к вправо/вверх к следующей функции.
  - Кроме того, эта кнопка служит для регулировки яркости.
5. Кнопка питания .
  - Для включения или выключения монитора нажмите эту кнопку.
6. Индикатор питания
  - Описание цветов индикатора питания приведено в таблице ниже.

Состояние	Описание
Синий	ВКЛ
Желтый	Режим ожидания
ВЫКЛ	ВЫКЛ

### 1.4.2 Задняя панель LCD-монитора



1	Разъем питания пер. тока
2	Линейный вход аудиосигнала (VW199TL/SL)
3	Вход DVI (VW199TL/NL)
4	Вход VGA
5	Отверстия винтов для настенного крепления VESA

## 2.1 Снятие кронштейна/подставки (для установки настенного крепления VESA)

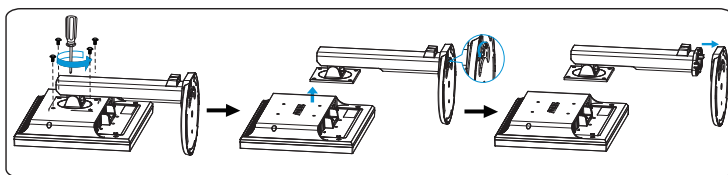
В LCD-мониторах VW199(x)L предусмотрена возможность снятия подставки для установки настенного крепления VESA).

**Для снятия стойки/доставки выполните следующие действия.**

1. Опустите монитор на минимальную высоту, после чего вставьте фиксатор регулировки высоты.
2. Положите монитор на стол экраном вниз.
3. Используйте отвертку для удаления четыре винтов на крышке VESA и сдвиньте рычаг/подставку для ее снятия с монитора.



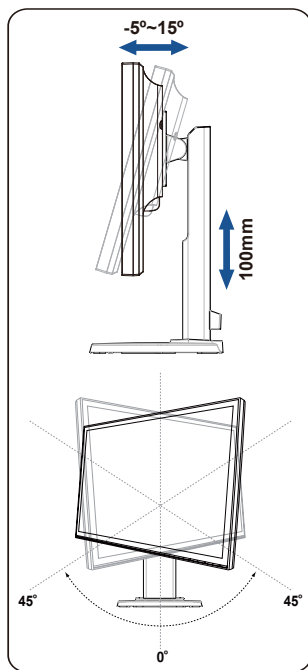
- Рекомендуется накрывать поверхность установки мягкой тканью во избежание повреждения монитора.
- Придерживайте подставку монитора при удалении винтов.



Комплект настенного крепления VESA (100 мм x 100 мм) приобретается отдельно. Следует использовать только кронштейн для крепления на стену UL с минимальной нагрузкой 14.8 кг (размер винтов: 4 мм x 12 мм)

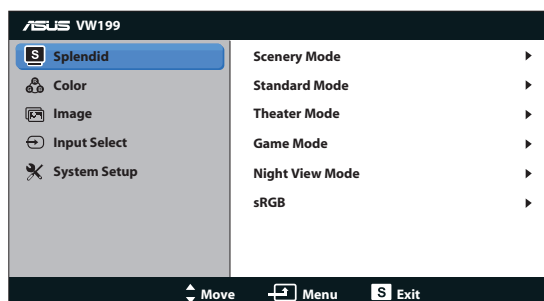
## 2.2 Настройка изображения монитора

- Для оптимального просмотра рекомендуется смотреть на монитор полностью прямо, после чего отрегулировать его на угол, наиболее удобный для вас.
- При изменении угла придерживайте подставку монитора, чтобы он не упал.
- Монитор можно наклонять на  $-5^{\circ}$  -  $15^{\circ}$  и поворачивать слева направо на  $45^{\circ}$ , а его высоту регулировать в пределах 100 мм.



## 3.1 Элементы управления экранного меню

### 3.1.1 Настройка параметров

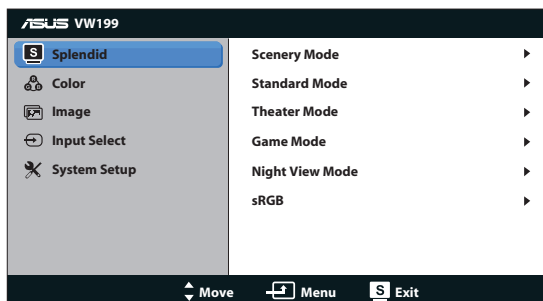


1. Нажмите кнопку MENU для отображения экранного меню.
2. Используйте кнопки ▼ и ▲ для выбора функций. Выделите и активируйте нужную функцию с помощью кнопки MENU. Если у выбранной функции имеется подменю, снова используйте кнопки ▼ и ▲ для перехода между функциями подменю. Выделите и активируйте нужную функцию подменю с помощью кнопки MENU.
3. Используйте кнопки ▼ и ▲ для изменения значения выбранного параметра.
4. Чтобы закрыть экранное меню, нажмите кнопку **S**. Повторите шаги 2 и 3 для настройки другого параметра.

### 3.1.2 Описание функций экранного меню

#### 1. Splendid

Эта функция содержит шесть параметров настройки. Для каждого режима имеется функция Reset (Сброс), позволяющая вернуться к исходным значениям.



- **Пейзажный режим:** лучший режим для фотографирования в декорациях с использованием SLENDID™ Video Intelligence Technology.

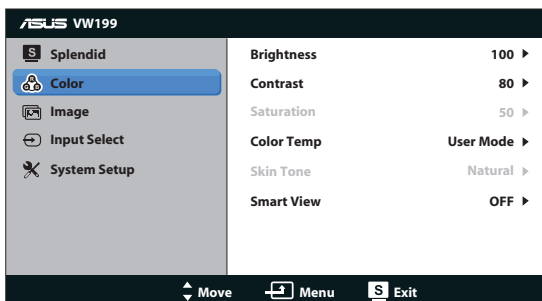
- **Стандартный режим:** лучший выбор для редактирования документов с использованием SPLENDID™ Video Intelligence Technology.
- **Театральный режим:** лучший режим для просмотра фильмов с использованием SPLENDID™ Video Intelligence Technology.
- **Игровой режим:** лучший режим для игровых приложений с использованием SPLENDID™ Video Intelligence Technology.
- **Ночной режим:** лучший режим для игровых приложений с затемненными сценами или просмотра фильмов с затемненными сценами с использованием SPLENDID™ Video Intelligence Technology.
- **«sRGB»:** оптимальный режим для просмотра фотографий и графики с компьютера.



- В режиме **Стандартный режим**, настройка параметров **Цветовой режим.**, **Skin Tone (Оттенок оболочки)**, **Sharpness (Резкость)** и **ASCR** недоступна.
- В режиме **sRGB**, настройка параметров **Яркость**, **Контрастность**, **Насыщенность**, **Цветовой режим.**, **Skin Tone (Оттенок оболочки)**, **ASCR** недоступна.

## 2. Цвет

Выберите нужный режим цветопередачи.



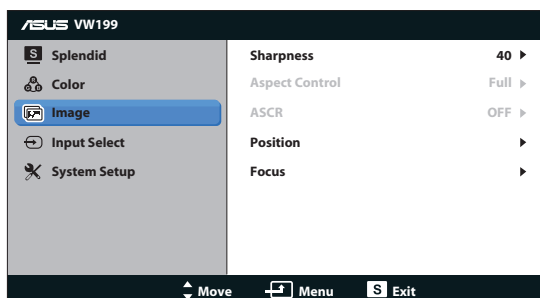
- **Яркость:** настройка значения яркости в диапазоне от 0 до 100.
- **Контрастность:** настройка контрастности в диапазоне от 0 до 100.
- **Насыщенность:** настройка значения в диапазоне от 0 до 100.
- **Цветовой режим.:** содержит три предустановленных режима цветовой температуры: Холодный, Обычный, Теплый, а также Пользовательский.
- **Оттенок оболочки:** содержит три режима цветопередачи: Красноватый, Естественный и Желтоватый.
- **Режим Smart View:** включение и выключение режима Smart View.



В режиме Пользовательский уровни цветов R (Красный), G (Зеленый) и B (Синий) могут быть настроены пользователем; диапазон значений: от 0 до 100.

### 3. Изобразж.

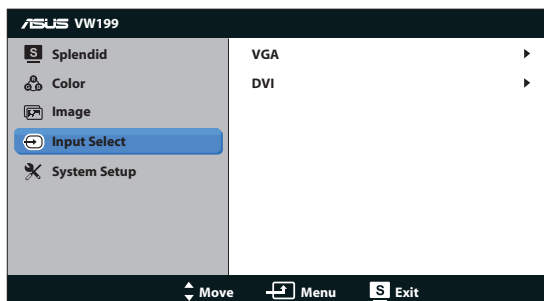
Эта функция позволяет настроить резкость, Формат экрана, ASCR, положение (только для входа VGA) и фокусировку (только для входа VGA).



- **Резкость:** настройка резкости изображения. Диапазон значений от 0 до 100.
- **Формат экрана:** выбор формата изображения Полный экран или 4:3.
- **ASCR:** Выберите ON (Вкл.) или OFF (Выкл.) для включения или выключения функции динамической контрастности.
- **Положение:** настройка положения изображения по горизонтали (Полож. По Горизон.) и по вертикали (Полож. По Вертик.). Диапазон значений от 0 до 100 (только для входа VGA).
- **Фокусировка:** снижение уровня помех изображения, проявляющихся в виде горизонтальных и вертикальных линий, путем отдельной настройки значений (Точная настройка) и Clock (Частота). Диапазон значений от 0 до 100 (только для входа VGA).

### 4. Выбор Входа

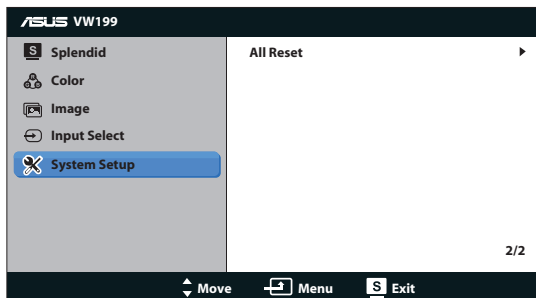
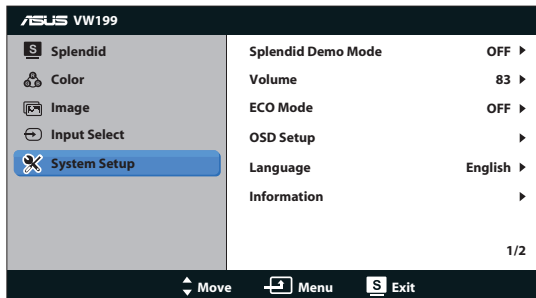
Выбор источника сигнала: **VGA, DVI** (VW199TL/NL)





## 5. Настройка Система

Настройка системных параметров.


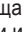





- **Splendid Demo Mode:** включение демонстрации технологии Splendid.
- **Громкость:** регулировка уровня громкости динамиков (VW199TL/SL).
- **ECO Mode:** Включение функции режима ECO или отключить.
- **Настройка меню:** настройка положения меню по горизонтали (Полож. По Горизон.), по вертикали (Полож. По Вертик.), Времени отображения меню, параметра DDC/CI и Transparency (прозрачности).
- **Информация:** просмотр сведений о мониторе.
- **Язык:** Выбор языка экранного меню. Доступные языки: English (английский), French (французский), German (немецкий), Spanish (испанский), Italian (итальянский), Dutch (голландский), Russian (русский), Traditional Chinese (китайский (традиционное письмо)), Simplified Chinese (китайский (упрощенное письмо)), Japanese (японский), Korean (Корейский).
- **Весь Сброс:** Выберите Да, если требуется восстановить заводские значения для всех настроек.

## 3.2 Технические характеристики

Модель	VW199TL/NL/SL/DL
Размер матрицы	19"W (48.3cm)
Максимальное разрешение	1440x900
Технология подсветки	Технология светодиодной подсветки
Яркость (Тип.)	250cd/m <sup>2</sup>
Коэффициент контрастности (Тип.)	1000:1
Угол зрения (H/V) (CR≥10)	170°/160°
Число цветов	16.7 M
Время отклика	5мс (Tr+Tf)
Аналоговый вход	D-Sub
Цифровой вход	DVI(VW199TL/NL)
Динамик (встроенный)	1W x 2 (VW199TL/SL)
Наклон	-5° ~ +15°
Установка на стену VESA:	Да (100 мм x 100 мм)
Размеры (ШxВxГ)	444 x 458.5 x 214 мм
Размеры упаковки (ШxВxГ)	496602 x 210 x 368 мм
Масса нетто (прибл.)	5.1 kg
Масса брутто (прибл.)	6.4 kg
Диапазон напряжения	Пер. ток:100–240 В (встроенный адаптер)

### 3.3 Поиск и устранение неполадок (ответы на вопросы)

Проблема	Возможное решение
Индикатор питания не горит	<ul style="list-style-type: none"> <li>Нажмите кнопку , чтобы убедиться, что монитор включен.</li> <li>Проверьте правильность подсоединения шнура питания к монитору и розетке сети электропитания.</li> </ul>
Индикатор питания светится желтым, изображение на экране отсутствует	<ul style="list-style-type: none"> <li>Убедитесь, что монитор и компьютер включены.</li> <li>Убедитесь, что кабель передачи сигнала правильно подключен к монитору и компьютеру.</li> <li>Проверьте разъемы кабеля и убедитесь, что их контакты не загнуты.</li> <li>Подключите компьютер к другому монитору, чтобы убедиться в том, что компьютер работает правильно.</li> </ul>
Изображение на экране слишком светлое или слишком темное	<ul style="list-style-type: none"> <li>Настройте Контрастность и Яркость с помощью экранного меню.</li> </ul>
Изображение размещается не по центру экрана или имеет неверный размер	<ul style="list-style-type: none"> <li>Удерживайте кнопку  /  в течение двух секунд для автоматической настройки изображения (только для входа VGA).</li> <li>Настройте Полож. По Горизон. и Полож. По Вертик. в экранном меню (только для входа VGA).</li> </ul>
Изображение на экране трясется или на нем имеются волнообразные искажения	<ul style="list-style-type: none"> <li>Убедитесь, что кабель передачи сигнала правильно подключен к монитору и компьютеру.</li> <li>Уберите электрические устройства, которые могут вызывать помехи.</li> </ul>
Изображение имеет дефекты цвета (белый цвет не выглядит белым)	<ul style="list-style-type: none"> <li>Проверьте разъемы кабеля и убедитесь, что их контакты не загнуты.</li> <li>Сброс настроек с помощью экранного меню.</li> <li>Настройте параметры цветопередачи R/G/B или параметр Цветовой режим..</li> </ul>
Изображение нечеткое или расплывчатое	<ul style="list-style-type: none"> <li>Удерживайте кнопку  /  в течение двух секунд для автоматической настройки изображения (только для режима VGA).</li> <li>Настройте параметры Частота и фазы с помощью экранного меню.</li> </ul>
Звук отсутствует или уровень громкости очень низкий (VW199TL/SL)	<ul style="list-style-type: none"> <li>Убедитесь, что кабель передачи аудиосигнала правильно подключен к монитору и компьютеру.</li> <li>Настройте уровень громкости на мониторе и на компьютере.</li> <li>Убедитесь, что на компьютере драйвер звуковой платы установлен и работает правильно.</li> </ul>

### 3.4 Список поддерживаемых режимов

Основной режим ПК				
Режим	Разрешение	Г (кГц)	В (Гц)	Частота пикселей (МГц)
VGA	640x480	31.469	60	25.175
	640x480	37.861	72	31.5
	640x480	37.5	75	31.5
SVGA	800x600	35.156	56	36
	800x600	37.879	60	40
	800x600	48.077	72	50
	800x600	46.875	75	49.5
XGA	1024x768	48.363	60	65
	1024x768	56.476	70	75
	1024x768	60.023	75	78.75
SXGA	1152x864	67.5	75	108
	1280x960	60	60	108
	1280x1024	63.981	60	108
	1280x1024	79.976	75	135
WXGA+	1440x900	55.935	60	106.5
	1440x900	70.635	75	136.75
Режимы IBM, стандартная частота				
Режим	Разрешение	Г (кГц)	В (Гц)	Частота пикселей (МГц)
DOS	640x350	31.469	70	25.175
DOS	720x400	31.469	70	28.322
Режимы MAC, стандартная частота				
Режим	Разрешение	Г (кГц)	В (Гц)	Частота пикселей (МГц)
VGA	640x480	35	67	30.24
SVGA	832x624	49.725	75	57.2832