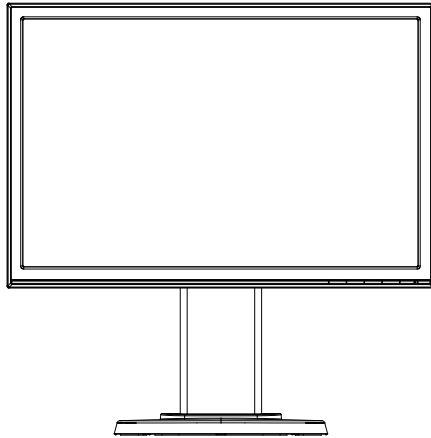


ASUS[®]

**VW199(x)L 系列
液晶显示器**

用户指南



目录

声明	iii
安全信息	iv
保养和清洁	v
1.1 欢迎使用	1-1
1.2 物品清单	1-1
1.3 组装显示器底座	1-2
1.4 显示器简介	1-3
1.4.1 液晶显示器前部	1-3
1.4.2 液晶显示器后部	1-5
2.1 卸下支撑臂/底座（VESA 壁挂安装时）	2-1
2.2 调整显示器	2-2
3.1 OSD（屏幕显示）菜单	3-1
3.1.1 如何重新配置	3-1
3.1.2 OSD 功能介绍	3-1
3.2 规格	3-5
3.3 故障排除（常见问题）	3-6
3.4 支持的时序列表	3-7
3.5 中国大陆RoHS	3-8
3.5 《废弃电器电子产品回收处理管理条例》提示性说明	3-8
3.5 能效等级	3-9

版权所有 © 2012 ASUSTeK COMPUTER INC. 保留所有权利。

除了购买者出于备份目的而保留的文档外，未经 ASUSTeK COMPUTER INC.（以下称“ASUS”）明确书面许可，不得以任何形式或通过任何方式复制、传播、转录本手册的任何部分，包括其中介绍的产品和软件，也不得将其存储到检索系统中或翻译成任何语言。

在下列情况下，不能享受产品保修或维修服务：(1) 产品被修理、修改或改动，除非此类修理、修改或改动得到 ASUS 的书面授权；(2) 产品序列号损毁或缺失。

ASUS “按原样”提供本手册，不提供任何明示或隐含的担保，包括但不限于对于适销性或针对特定目的的适用性的隐含担保或条件。无论在何种情况下，ASUS 及其董事成员、高级职员、员工或代理不对由于本手册或产品中存在任何缺陷或错误而导致的任何间接、特殊、偶然或必然损失（包括收益损失、业务损失、不能使用或数据丢失、业务中断等）承担任何责任，即使 ASUS 已被告知此类损失的可能性。

本手册中包含的规格和信息仅供一般性参考，可能会随时变更而无需另行通知，因此不应构成 ASUS 的承诺。ASUS 对本手册（包括其中介绍的产品和软件）中可能存在的任何错误不承担任何责任。

本手册中出现的产品名称和公司名称可能分别是或不是相应公司的注册商标或版权，仅用于标示或解释目的，无意侵犯其所有者的权益。

声明

联邦通信委员会声明

本设备符合 FCC 规则第 15 部分的要求。其操作符合以下两项条件：

- 此设备不会产生有害干扰，并且
- 此设备必须可以承受任何接收到的干扰，包括可能导致不正常操作的干扰。

此设备经检测，符合 FCC 规则第 15 部分中关于 B 级数字设备的限制规定。这些限制旨在为居民区安装提供防止有害干扰的合理保护。本设备会产生、使用并且辐射无线电波，如果不按照制造商的说明进行安装和使用，可能会对无线电通讯产生有害干扰。但是，不能保证在特定安装条件下不会出现干扰。如果本设备对无线电或电视接收造成了有害干扰（可通过关闭和打开设备电源来确定），建议用户采取以下一项或多项措施来消除干扰：

- 调节接收天线的方向或位置。
- 增大设备与接收器之间的距离。
- 将此设备和接收设备连接到不同电路的电源插座上。
- 向代理商或有经验的无线电/电视技术人员咨询以获得帮助。



作为 Energy Star® 的合作伙伴，本公司已经确定本产品符合 Energy Star® 在能源效率方面的要求。

加拿大通信部声明

此数字设备未超过加拿大通信部无线电干扰条例中规定的数字设备无线电噪声发射 B 级限制。

此 B 级数字设备符合加拿大 ICES-003 的要求。

安全信息

- 在设置本显示器之前，请仔细阅读产品包装中附带的所有文档。
- 为防止火灾或电击危险，切勿使本显示器遭受雨淋或受潮。
- 请勿打开显示器机壳。显示器内部有危险高压，可能导致严重人身伤害。
- 电源发生故障时，不要尝试自行修复。请与专业技术服务人士或经销商联系。
- 在使用本产品之前，确保所有线缆均连接正确并且电源线没有损坏。如有任何损坏，请立即与经销商联系。
- 机壳后部和顶部的槽和开口用于通风目的。不要堵塞这些开口。除非通风良好，否则不要将本产品放置在散热器或热源上部或附近。
- 本显示器只应使用标签上注明的电源类型。如果您不了解家中的电源类型，请与经销商或当地电力公司联系。
- 使用符合您当地电力标准的合适电源插头。
- 不要使电源板或延长线过载。过载可能导致火灾或电击。
- 避免灰尘、潮湿和极端温度。不要将显示器放置在可能受潮的任何区域中。将显示器放置在平稳的表面上。
- 遇有雷雨天气或长时间不使用时，应拔掉设备的电源线。这样做可以防止因电压突变而损坏显示器。
- 切勿将任何异物塞入或使任何液体溅入显示器机壳上的开口内。
- 为确保正常运行，此显示器与 PC 一起使用时，计算机的插座应经过正确配置并且标记有 100-240V AC。
- 如果在使用本显示器的过程中遇到任何技术问题，请与专业技术服务人士或经销商联系。
- 墙壁插座应安装在设备旁边，并且便于插拔电源线。

保养和清洁

- 在提起或重新放置显示器之前，最好先拔掉线缆和电源线。采用正确的提起方式放置显示器。提起或搬运显示器时，抓住显示器的边缘。不要通过底座或线缆提起显示屏。
- 清洁。关闭显示器电源并拔掉电源线。使用不含麻且非研磨性的布清洁显示器表面。将布在中性清洁剂中蘸湿后擦去顽固污渍。
- 不要使用包含酒精或丙酮的清洁剂。使用液晶专用清洁剂。切勿直接将清洁剂喷洒在屏幕上，否则清洁剂可能渗入显示器内并导致电击。

以下现象对于显示器来说是正常现象：

- 由于荧光灯本身的特点，屏幕在初次使用时可能闪烁。关闭电源开关，然后重新打开，确认闪烁已消失。
- 您可能会发现屏幕上的亮度略微不均匀，这与您使用的桌面图案有关。
- 同一图像显示数小时后，切换图像时可能残留前一个屏幕显示的图像。屏幕会慢慢恢复，或者您可以关闭电源开关数小时。
- 当屏幕变黑或闪烁时或者无法继续工作时，请与经销商或服务中心联系进行修理。不要自行修理屏幕！

本指南中使用的约定



警告： 这些信息旨在防止您在试图完成一项任务时受伤。



小心： 这些信息旨在防止当试图完成一项任务时损坏组件。



重要： 您在完成一项任务时必须遵循这些信息。



注： 这些提示和附加信息旨在帮助您完成一项任务。

更多信息

如需更多信息或者产品和软件更新，请使用下列资源。

1. ASUS 网站

ASUS 全球网站提供关于 ASUS 硬件和软件产品的更新信息，网址是 <http://www.asus.com>

2. 可选文档

您的经销商可能在您的产品包装中添加了可选文档。这些文档不是标准产品包装的组成部分。

1.1 欢迎使用

感谢您购买 ASUS® VW199(x)L 系列液晶显示器！

这是 ASUS 最新推出的宽屏液晶显示器，它不但提供更艳丽、更宽、更亮的显示屏，而且通过一些有用的功能丰富您的观看体验。

通过这些功能，VW199(x)L 系列产品为您提供方便愉快的视觉体验！

1.2 物品清单

检查您的 VW199(x)L 系列液晶显示器包装中是否包括下列物品：

- ✓ 液晶显示器
- ✓ 显示器支撑臂和底座
- ✓ 用户手册光盘
- ✓ 快速入门指南
- ✓ 保修卡
- ✓ 电源线
- ✓ VGA 线
- ✓ 音频线 (VW199TL/SL)
- ✓ DVI 线 (VW199TL/NL)



-
- 如果上述任何物品损坏或缺失，请立即与经销商联系。
-

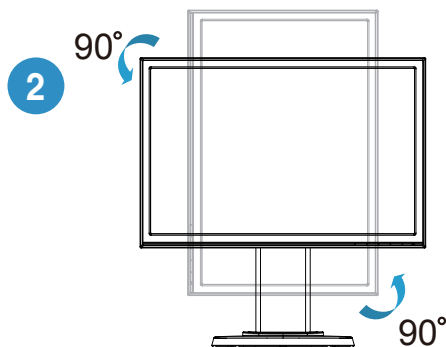
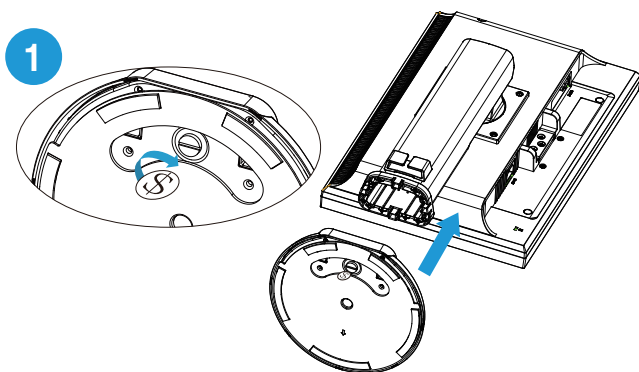
1.3 组装显示器底座

安装显示器底座：

1. 先将显示器平放，按照图示将底座组上，使用硬币将螺丝转紧固定。
2. 将显示器调整到最适合观看的角度。



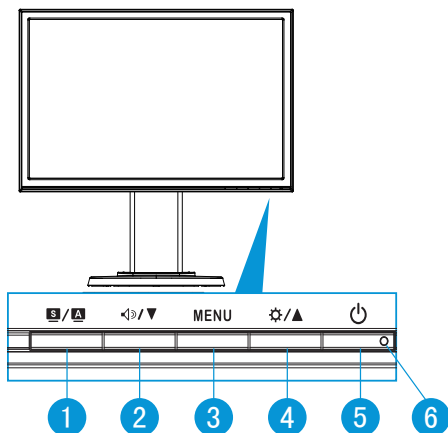
- 我们建议您在桌面上铺上软布，以免损坏显示器。



1.4 显示器简介

1.4.1 液晶显示器前部

1.4.1.1 VW199TL/SL



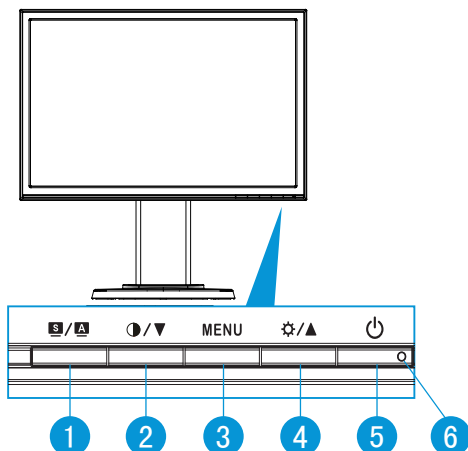
1. **S / A** 按钮：
 - 长按此按钮 2-4 秒钟可以自动将图像调整至最佳位置、时钟和相位（仅限 VGA 模式）。
 - 利用此热键，可以切换采用 SPLENDID™ 视频智能技术的六种视频预设模式（风景模式、标准模式、剧场模式、游戏模式、夜晚模式、sRGB 模式）。
 - 显示 OSD 菜单时，退出 OSD 菜单或返回上一级菜单。
2. **🔊 / ▼** 按钮：
 - 按此按钮可以减小所选功能的值或移动至下一个功能。
 - 这也是音量调整热键。
3. **MENU**（菜单）按钮：
 - 按此按钮可以进入 OSD 菜单。
 - 显示 OSD 时，按此按钮可以进入/选择高亮显示的图标（功能）。
4. **⚙️ / ▲** 按钮：
 - 按此按钮可以增加所选功能的值或向右/向上移动至下一个功能。
 - 这也是亮度调整热键。
5. **🔌** 电源按钮：
 - 按此按钮打开/关闭显示器的电源。

6. 电源指示灯:

- 下表介绍电源指示灯的颜色定义。

状态	说明
蓝色	开机
黄色	待机模式
关闭	关闭

1.4.1.2 VW199NL/DL

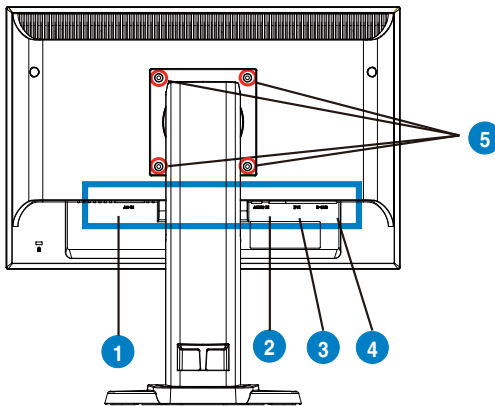


1. **S / A** 按钮:
 - 长按此按钮 2-4 秒钟可以自动将图像调整至最佳位置、时钟和相位（仅限 VGA 模式）。
 - 利用此热键，可以切换采用 SPLENDID™ 视频智能技术的六种视频预设模式（风景模式、标准模式、剧场模式、游戏模式、夜晚模式、sRGB 模式）。
 - 显示 OSD 菜单时，退出 OSD 菜单或返回上一级菜单。
2. **● / ▼** 按钮:
 - 按此按钮可以减小所选功能的值或移动至下一个功能。
 - 这也是对比度调整热键。
3. **MENU**（菜单）按钮:
 - 按此按钮可以进入 OSD 菜单。
 - 显示 OSD 时，按此按钮可以进入/选择高亮显示的图标（功能）。
4. **⚙ / ▲** 按钮:
 - 按此按钮可以增加所选功能的值或向右/向上移动至下一个功能。
 - 这也是亮度调整热键。

5. 电源按钮：
 - 按此按钮打开/关闭显示器的电源。
6. 电源指示灯：
 - 下表介绍电源指示灯的颜色定义。

状态	说明
蓝色	开机
黄色	待机模式
关闭	关闭

1.4.2 液晶显示器后部



1	交流电源输入端口
2	音频线路输入端口 (VW199TL/SL)
3	DVI 端口 (VW199TL/NL)
4	VGA 端口
5	用于壁挂安装的螺丝孔

2.1 卸下支撑臂/底座（VESA 壁挂安装时）

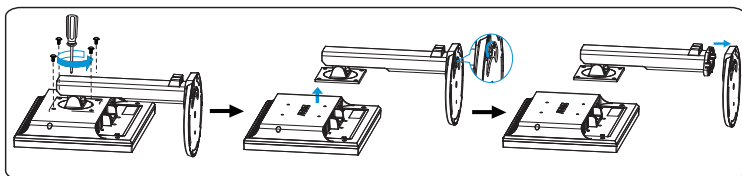
VW199(x)L 系列液晶显示器的可拆卸底座是专为 VESA 壁挂安装而设计的。

卸下支撑臂/底座：

1. 将显示器降到最低，然后插入显示器高度调节锁销。
2. 将显示器面朝下放在桌面上。
3. 用螺丝刀卸下 VESA 盖上的四颗螺丝，然后推出支杆/底座以与其与显示器分离。



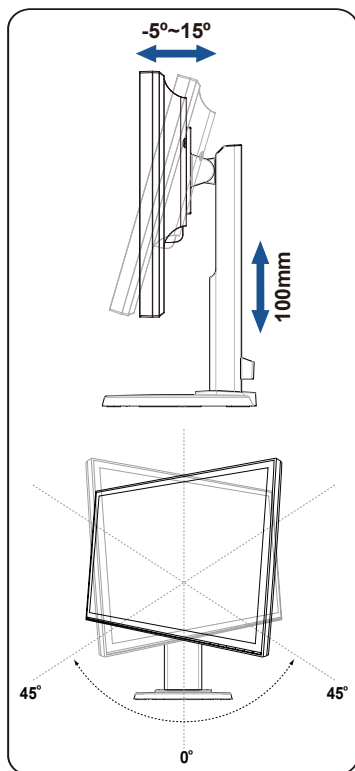
- 我们建议您在桌面上铺上软布，以免损坏显示器。
- 拧下螺丝时，拿住显示器支撑臂。



- VESA 壁挂套件 (100 mm x 100 mm) 需另外购买。仅使用取得 UL 认证的壁挂装配架，最小重量/承重 14.8Kg（螺丝尺寸：4mm x 12 mm）

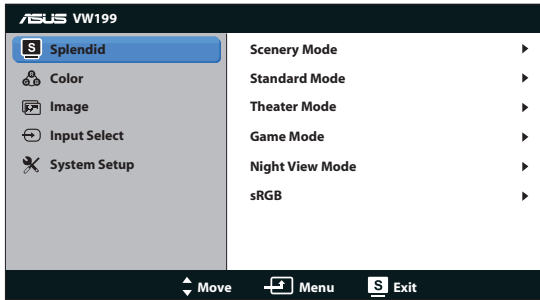
2.2 调整显示器

- 为取得最佳观看效果，我们建议您面对显示器，将其调整至您感觉最舒适的角度。
- 调整角度时，握住底座以防显示器跌落。
- 本显示器的倾斜角度为 -5° 到 15° ，水平旋转角度为 $+45^{\circ}$ ~ -45° ，高低调整范围则为 100mm。



3.1 OSD（屏幕显示）菜单

3.1.1 如何重新配置

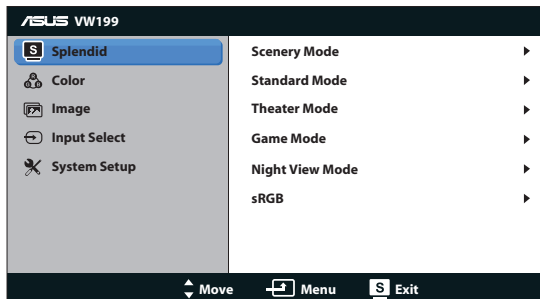


1. 按 MENU（菜单）按钮显示 OSD 菜单。
2. 按 ▼ 和 ▲ 切换功能。按 MENU（菜单）按钮高亮显示和激活所需的功能。如果所选的功能有子菜单，▼ 再次 ▲ 按 + 和 - 可以切换子菜单功能。按 MENU（菜单）按钮高亮显示和激活所需的子菜单功能。
3. 按 ▼ 和 ▲ 更改所选功能的设置。
4. 如要退出 OSD 菜单，可以按 **S** 按钮。重复步骤 2 和步骤 3 调整任何其它功能。

3.1.2 OSD 功能介绍

1. Splendid

此功能包含六个子功能，您可以根据需要进行选择。每个模式都有重置选项，让您能够保留设置或返回预设模式。



- **风景模式：**这是使用 SPLENDID™ 视频智能技术显示风景照片时的最佳选择。
- **标准模式：**这是使用 SPLENDID™ 视频智能技术编辑文档时的最佳选择。
- **剧场模式：**这是使用 SPLENDID™ 视频智能技术观看影片时的最佳选择。

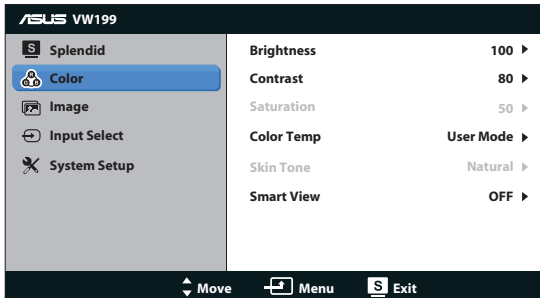
- **游戏模式**：这是使用 SPLENDID™ 视频智能技术玩游戏时的最佳选择。
- **夜晚模式**：这是使用 SPLENDID™ 视频智能技术玩暗场景游戏或观看暗场景影片时的最佳选择。
- **sRGB**：浏览 PC 中照片和图形时，这是最佳选择。



- 在**标准模式**下，用户不能配置**饱和度、肤色、清晰度和ASCR**等功能。
- 在**sRGB**下，用户不能配置**亮度、对比度、饱和度、色温、肤色和ASCR**等功能。

2. 色彩

利用此功能选择您喜欢的图像颜色。



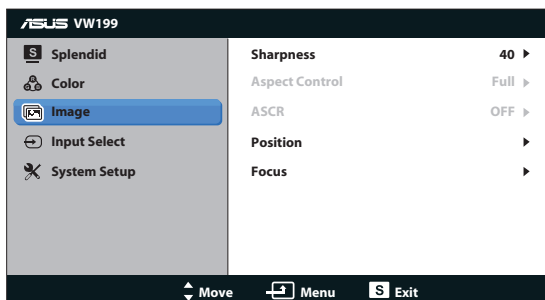
- **亮度**：调整范围是 0 到 100。
- **对比度**：调整范围是 0 到 100。
- **饱和度**：调整范围是 0 到 100。
- **色温**：包含三种预设色彩模式（冷色温、常规色、暖色温）和一种用户模式。
- **肤色**：包含三种色彩模式，分别是红润色、自然色和黄艳色。
- **智能查看**：开启或关闭智能查看功能。



- 在**用户模式**下，用户可以配置**红、绿和蓝**，调整范围是 0 ~ 100。

3. 图像

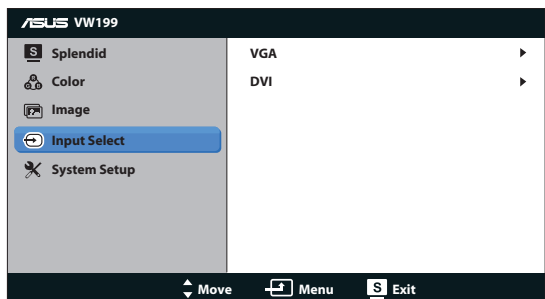
您可以从这个主功能调整清晰度、无残影、画面控制、ASCR、位置（仅限 VGA）和聚焦（仅限 VGA）。



- **清晰度**：调整图片清晰度。调整范围是 0 到 100。
- **画面控制**：将宽高比调整为“Full”或“4:3”。
- **ASCR**：选择“开”或“关”以启用或禁用动态对比功能。
- **位置**：调整图像的(水平位置)和(垂直位置)。调整范围是 0 到 100（仅限 VGA 输入）。
- **聚焦**：通过分别调整(相位)和(时序)来减少图像的横线噪点和竖线噪点。调整范围是 0 到 100（仅限 VGA 输入）。

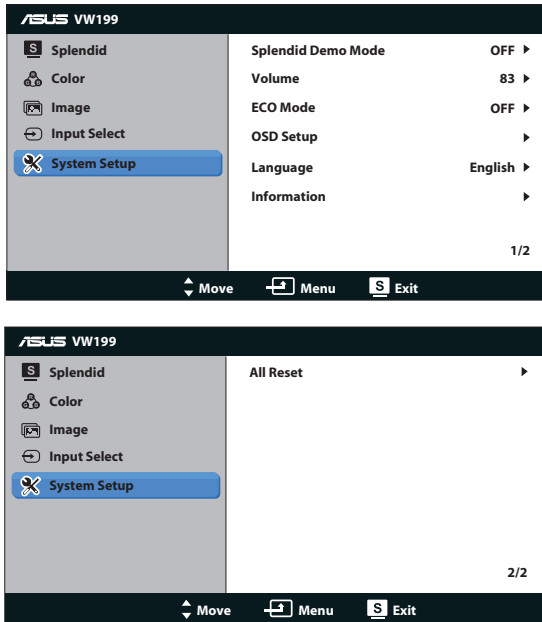
4. 输入选择

从 VGA、DVI (VW199TL/NL) 中选择输入源。



5. 系统

调整系统配置。



- **Splendid Demo Mode:** 激活 Splendid 功能的演示模式。
- **音量:** 调节扬声器的音量(VW199TL/SL)。
- **ECO Mode:** 开启或关闭 ECO Mode 功能。
- **菜单设置:** 调整 OSD 屏幕的(水平位置)、(垂直位置)、菜单时间、DDD/CI、以及透明度。
- **语言:** 选择OSD语言。选项包括 English (英语)、French (法语)、German (德语)、Spanish (西班牙语)、Italian (意大利语)、Dutch (荷兰语)、俄语、繁体中文、简体中文、日语以及韩语。
- **显示信息:** 显示关于显示器的信息。
- **恢复出厂模式:** 设为“是”时，所有设置恢复至出厂默认模式。

3.2 规格

型号	VW199TL/NL/SL/DL
面板尺寸	19"W (48.3 cm)
最大分辨率	1440x900
背光技术	LED 背光技术
亮度 (典型)	250cd/m ²
Intrinsic 对比度 (典型)	1000:1
视角 (H/V) (CR≥10)	170°/160°
显示颜色数	1670 万
响应时间	5ms (Tr+Tf)
模拟输入	D-Sub
数字输入	DVI(VW199TL/NL)
扬声器 (内置)	1W x 2 (VW199TL/SL)
倾斜	-5° ~ +15°
VESA 壁挂	是 (100mm x 100mm)
物理尺寸 (WxHxD)	444x458.5x214 mm
包装尺寸 (WxHxD)	602x210x368 mm
净重 (Esti.)	5.1 kg
毛重 (Esti.)	6.4 kg
额定电压	AC 100~240V (内置)

3.3 故障排除（常见问题）

问题	可能的解决办法
电源 LED 不亮	<ul style="list-style-type: none">按  按钮，检查显示器是否处于开机模式。检查电源线是否正确连接到显示器和电源插座。
电源 LED 显示黄色，屏幕上不显示任何图像	<ul style="list-style-type: none">检查显示器和计算机是否均处于开机模式。确保信号线正确连接到显示器和计算机。检查信号线，确保没有插针弯曲。将计算机连接到一台工作正常的显示器，检查计算机是否工作正常。
屏幕图像太亮或太暗	<ul style="list-style-type: none">通过 OSD 调整对比度和亮度设置。
屏幕图像偏离中心或尺寸不正确	<ul style="list-style-type: none">按住  /  按钮两秒钟以自动调整图像 (仅限 VGA 输入)。通过 OSD 调整水平位置或垂直位置设置 (仅限 VGA 输入)。
屏幕图像跳动或图像中出现波纹图案	<ul style="list-style-type: none">确保信号线正确连接到显示器和计算机。移开可能导致电子干扰的电子设备。
屏幕图像颜色不正确 (白色看起来不是白色)	<ul style="list-style-type: none">检查信号线，确保没有插针弯曲。通过 OSD 执行重置。通过 OSD 调整红/绿/蓝颜色设置或选择色温。
屏幕图像模糊不清	<ul style="list-style-type: none">按住  /  按钮两秒钟以自动调整图像 (仅限 VGA 模式)。通过 OSD 调整相位和时序设置。
没有声音或声音太低 (VW199TL/SL)	<ul style="list-style-type: none">确保音频线正确连接到显示器和计算机。调整显示器和计算机的音量设置。确保已正确安装并启用计算机声卡驱动程序。

3.4 支持的时序列表

PC 支持的主时序				
模式	分辨率	H(KHz)	V(Hz)	像素 (MHz)
VGA	640x480	31.469	60	25.175
	640x480	37.861	72	31.5
	640x480	37.5	75	31.5
SVGA	800x600	35.156	56	36
	800x600	37.879	60	40
	800x600	48.077	72	50
	800x600	46.875	75	49.5
XGA	1024x768	48.363	60	65
	1024x768	56.476	70	75
	1024x768	60.023	75	78.75
SXGA	1152x864	67.5	75	108
	1280x960	60	60	108
	1280x1024	63.981	60	108
	1280x1024	79.976	75	135
WXGA+	1440x900	55.935	60	106.5
	1440x900	70.635	75	136.75
IBM 模式, 出厂预设时序				
模式	分辨率	H(KHz)	V(Hz)	像素 (MHz)
DOS	640x350	31.469	70	25.175
DOS	720x400	31.469	70	28.322
MAC 模式, 出厂预设时序				
模式	分辨率	H(KHz)	V(Hz)	像素 (MHz)
VGA	640x480	35	67	30.24
SVGA	832x624	49.725	75	57.2832

3.5 中国大陆RoHS

根据中国大陆《电子信息产品污染控制管理办法》（也称为中国大陆RoHS），以下部分列出了本产品中可能包含的有毒有害物质或元素的名称和含量。

本表适用之产品

显示器（液晶及CRT）、平板电视（液晶及等离子）、监视器。

有毒有害物质或元素

部件名称	有毒有害物质或元素					
	铅 (Pb)	汞 (Hg)	镉 (Cd)	六价铬 (Cr ⁶⁺)	多溴联苯 (PBB)	多溴二苯醚 (PBDE)
外壳	○	○	○	○	○	○
CRT显示屏	×	○	○	○	○	○
液晶显示屏/灯管	×	○	○	○	○	○
等离子显示屏	×	○	○	○	○	○
电路板组件*	×	○	○	○	○	○
电源适配器	×	○	○	○	○	○
电源线/连接线	×	○	○	○	○	○
遥控器	○	○	○	○	○	○

*: 电路板组件包括印刷电路板及其构成的零部件，如电阻、电容、集成电路、连接器等

○: 表示该有毒有害物质在该部件所有均质材料中的含量均在《电子信息产品中有毒有害物质的限量要求标准》规定的限量要求以下

×: 表示该有毒有害物质至少在该部件的某一均质材料中的含量超出《电子信息产品中有毒有害物质的限量要求标准》规定的限量要求；但是上表中打“×”的部件，符合欧盟RoHS法规要求（属于豁免的部分）

3.5 《废弃电器电子产品回收处理管理条例》提示性说明

为了更好地关爱及保护地球，当用户不再需要此产品或产品寿命终止时，请遵守国家废弃电器电子产品回收处理相关法律法规，将其交给当地具有国家认可的回收处理资质的厂商进行回收处理。

3.5 能效等级

根据中华人民共和国国家标准《计算机显示器能效限定值及能效等级》(GB 21520-2008)的规定，下表列出了本产品所达到的能效等级。

能源效率(cd/W)	> 1.05
关闭状态能耗(W)	< 0.5
能效等级	1级
能效标准	GB 21520-2008