



**Monitor LCD
Series VW199(x)L**

Guía del usuario

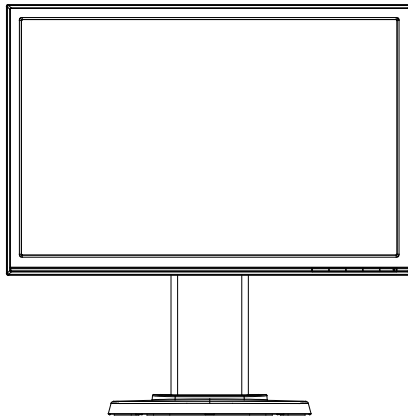


Tabla de contenidos

Avisos	iii
Información de seguridad.....	iv
Limpieza y mantenimiento.....	v
1.1 ¡Bienvenido!	1-1
1.2 Contenido del paquete	1-1
1.3 Montar la base del monitor	1-2
1.4 Presentación del monitor	1-3
1.4.1 Parte frontal del monitor LCD	1-3
1.4.2 Parte posterior del monitor LCD	1-5
2.1 Desmontar el brazo y la base (para el soporte para pared VESA).....	2-1
2.2 Ajustar el monitor	2-2
3.1 Menú en pantalla (OSD).....	3-1
3.1.1 Cómo realizar la reconfiguración	3-1
3.1.2 Presentación de las funciones OSD	3-1
3.2 Especificaciones	3-5
3.3 Solucionar problemas (preguntas más frecuentes).....	3-6
3.4 Lista de frecuencias admitidas.....	3-7

Copyright © 2012 ASUSTeK COMPUTER INC. Reservados todos los derechos.

Ninguna parte de este manual, incluidos los productos y el software descritos en él, se puede reproducir, transmitir, transcribir, almacenar en un sistema de recuperación, ni traducir a ningún idioma, de ninguna forma ni por ningún medio, excepto la documentación que el comprador mantiene como copia de seguridad, sin el permiso por escrito de ASUSTeK COMPUTER INC. ("ASUS").

La garantía del producto o el servicio no se extenderá si: (1) el producto se repara, modifica o altera, a menos que tal reparación, modificación o alteración esté autorizada por escrito por ASUS; (2) el número de serie del producto está deteriorado o se ha extraviado.

ASUS PROPORCIONA ESTA PUBLICACIÓN "COMO ESTÁ" SIN NINGUNA GARANTÍA DE NINGÚN TIPO, NI EXPRESA NI IMPLÍCITA, INCLUIDAS, PERO SIN LIMITARSE A, LAS GARANTÍAS IMPLÍCITAS O CONDICIONES DE COMERCIABILIDAD O IDONEIDAD PARA UN FIN DETERMINADO. EN NINGÚN CASO ASUS, SUS DIRECTORES, DIRECTIVOS, EMPLEADOS O AGENTES SERÁN RESPONSABLES DE NINGÚN DAÑO INDIRECTO, ESPECIAL, INCIDENTAL O CONSECUENTE (INCLUIDOS LOS DAÑOS CAUSADOS POR PÉRDIDA DE BENEFICIOS, PÉRDIDA DE NEGOCIO, PÉRDIDA DE USO O DATOS, INTERRUPCIÓN DEL NEGOCIO Y CASOS SIMILARES), AUNQUE ASUS HUBIERA RECIBIDO NOTIFICACIÓN DE LA POSIBILIDAD DE TALES DAÑOS QUE SURJAN DE CUALQUIER DEFECTO O ERROR EN ESTE MANUAL O PRODUCTO.

LAS ESPECIFICACIONES E INFORMACIÓN CONTENIDAS EN ESTE MANUAL SE PROPORCIONAN SÓLO A TÍTULO INFORMATIVO Y EN CUALQUIER MOMENTO PUEDEN CAMBIAR SIN PREVIO AVISO, Y NO SE DEBEN CONSIDERAR COMO UNA OBLIGACIÓN PARA ASUS. ASUS NO ASUME NINGUNA RESPONSABILIDAD POR NINGÚN ERROR O IMPRECISIÓN QUE PUDIERA APARECER EN ESTE MANUAL, INCLUIDOS LOS PRODUCTOS Y EL SOFTWARE DESCRITOS EN ÉL.

Los productos y nombres de empresas que aparecen en este manual pueden o no ser marcas registradas o propiedad intelectual de sus respectivas compañías y solamente se usan para identificación o explicación y en beneficio de los propietarios sin intención de infringir ningún derecho.

Avisos

Declaración de la Comisión Federal de Comunicaciones (FCC, Federal Communications Commission)

Este dispositivo cumple la Parte 15 de las Reglas de la FCC. El funcionamiento se encuentra sujeto a las siguientes dos condiciones:

- Este dispositivo no puede causar interferencias perjudiciales, y
- Este dispositivo debe aceptar cualquier interferencia recibida, incluida la interferencia que pueda causar un funcionamiento no deseado.

Este equipo ha sido probado, hallándose que satisface los límites de un dispositivo digital de Clase B de acuerdo con los requisitos definidos en la Sección 15 de la normativa FCC. Estos límites se crearon con el fin de proporcionar una protección razonable contra interferencia dañina en una instalación residencial. Este equipo genera, usa y puede irradiar energía en frecuencias de radio y, si no se instala y usa de acuerdo con las instrucciones del fabricante, puede causar interferencias dañinas a las comunicaciones de radio. Sin embargo, no se puede garantizar que la interferencia no ocurrirá en una instalación en particular. En el caso de que el equipo causara interferencia dañina con las recepción de radio o TV, la cual puede ser determinada encendiendo o apagando el equipo, se sugiere que el usuario tome una o más de las siguientes medidas para corregir la interferencia:

- Reorientar o colocar en otro lugar la antena receptora.
- Aumentar la separación entre el equipo y el receptor.
- Conectar el equipo a una toma de corriente que se encuentre en un circuito distinto al que está conectado el receptor.
- Solicitar ayuda al proveedor o a un profesional de radio y TV con experiencia.



Como socio de Energy Star®, nuestra compañía ha determinado que este producto cumple las directivas de Energy Star® para la eficacia energética.

Declaración del Departamento Canadiense de Comunicaciones

Este aparato digital no supera los límites de la Clase B para emisiones de ruido de radio desde aparatos digitales establecidas en las Normativas de Interferencias de Radio del Departamento Canadiense de Comunicaciones.

Este aparato digital de Clase B cumple la norma canadiense ICES-003.

Información de seguridad

- Antes de instalar el monitor, lea atentamente toda la documentación incluida en el paquete.
- Para evitar incendios o descargas eléctricas, no exponga el monitor a la lluvia ni a la humedad.
- No abra la carcasa del monitor. En el interior del mismo hay componentes con voltaje alto y peligroso que puede provocar graves daños personales.
- Si la fuente de alimentación se avería, no intente arreglarla usted mismo. Póngase en contacto con un profesional cualificado o con su proveedor.
- Antes de usar el producto, asegúrese de que todos los cables están correctamente conectados y que los cables de alimentación no están dañados. Si detecta algún daño, póngase en contacto con su distribuidor inmediatamente.
- Las ranuras y aberturas situadas en la parte posterior y superior de la carcasa están pensadas para la ventilación del aparato. No las bloquee. No coloque nunca este aparato cerca de un radiador o fuentes de calor ni sobre ellas a menos que se proporcione la ventilación adecuada.
- El monitor debe alimentarse solamente con el tipo de fuente de alimentación indicado en la etiqueta. Si no está seguro del tipo de alimentación de su domicilio, póngase en contacto con su distribuidor o con la compañía eléctrica local.
- Use el enchufe adecuado que cumpla la normativa eléctrica local.
- No sobrecargue las tomas de corriente ni los alargadores. Si lo hace, podría provocar fuego o descargas eléctricas.
- Evite el polvo, la humedad y las temperaturas extremas. No coloque el monitor en un área donde se pueda mojar. Coloque el monitor en una superficie estable.
- Desenchufe la unidad durante una tormenta o si no la va a utilizar durante un prolongado período de tiempo. Esto protegerá el monitor de daños provocados por las subidas de tensión.
- Nunca inserte objetos ni derrame líquidos de ningún tipo en las ranuras de la carcasa del monitor.
- Para garantizar el funcionamiento correcto, si trabaja con su PC, debe utilizar solamente el monitor que tenga tomas de corriente configuradas adecuadamente con un valor de 100-240 VCA.
- Si tiene problemas técnicos con el monitor, póngase en contacto con un profesional cualificado o con su distribuidor.

- La toma de corriente, debe estar instalada cerca del equipo y se debe poder acceder a ella fácilmente.

Limpieza y mantenimiento

- Antes de levantar o reparar el monitor, debe desconectar los cables y el cable de alimentación. Siga las técnicas correctas para levantar el monitor cuando lo coloque. Cuando levante o transporte el monitor, agárrelo por los bordes. No levante la pantalla por la base ni el cable de alimentación.
- Limpieza. Apague el monitor y desenchufe el cable de alimentación. Limpie la superficie del monitor con un paño sin pelusas y no abrasivo. Las manchas resistentes se pueden eliminar con un paño humedecido con un producto de limpieza suave.
- No utilice productos de limpieza que contengan alcohol o acetona. Utilice productos de limpieza fabricados para pantallas LCD. Nunca rocíe productos de limpieza directamente en la pantalla, ya que pueden gotear dentro del monitor y causar descargas eléctricas.

Los siguientes síntomas son normales en el monitor:

- Debido a la naturaleza de la luz fluorescente, la pantalla puede parpadear durante el uso inicial. Desconecte la alimentación y vuelva a conectarla para asegurarse de que el parpadeo desaparece.
- Puede detectar un brillo ligeramente irregular en la pantalla dependiendo del patrón de escritorio que utilice.
- Cuando la misma imagen se muestra durante horas, una imagen remanente de la pantalla anterior puede mantenerse en pantalla al cambiar de imagen. La pantalla se recuperará lentamente. Si no es así, desconecte la corriente durante varias horas.
- Cuando la pantalla se quede en blanco, parpadee o ya no funcione, póngase en contacto con su distribuidor o centro de servicio para repararla. ¡No repare la pantalla usted mismo!

Convenciones utilizadas en esta guía



ADVERTENCIA: información para evitar daños personales al intentar completar una tarea.



PRECAUCIÓN: información para evitar daños en los componentes al intentar completar una tarea.



IMPORTANTE: información que **DEBE** seguir para completar una tarea.



NOTA: sugerencias e información adicional que ayudan a completar una tarea.

Dónde encontrar más información

Consulte las siguientes fuentes para obtener información adicional y las actualizaciones del software.

1. Sitios Web de ASUS

Los sitios Web de ASUS en todo el mundo proporcionan información actualizada del hardware y los productos de software de ASUS. Consulte el sitio Web <http://www.asus.com>

2. Documentación opcional

El paquete del producto puede incluir documentación opcional que puede haber agregado su distribuidor. Estos documentos no forman parte del paquete estándar.

1.1 ¡Bienvenido!

¡Gracias por adquirir el monitor LCD de las series VW199(x)L de ASUS®!

Los monitores LCD panorámicos más modernos de ASUS proporcionan una visualización más nítida, clara y brillante, además de una gran cantidad de funciones que mejoran la experiencia de visualización.

Con estas funciones, disfrutará de la comodidad y la experiencia visual agradable que proporcionan la series VW199(x)L.

1.2 Contenido del paquete

Compruebe que el paquete del monitor LCD de las series VW199(x)L contiene los siguientes artículos:

- ✓ Monitor LCD
- ✓ Soporte y base del monitor
- ✓ CD del Manual del Usuario
- ✓ Guía de inicio rápido
- ✓ Tarjeta de garantía
- ✓ Cable de alimentación
- ✓ Cable VGA
- ✓ Cable de audio (VW199TL/SL)
- ✓ Cable DVI (VW199TL/NL)



Si alguno de los artículos anteriores falta o está dañado, póngase en contacto con su distribuidor inmediatamente.

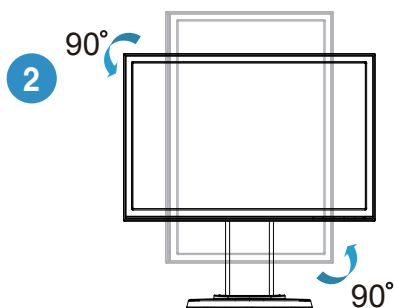
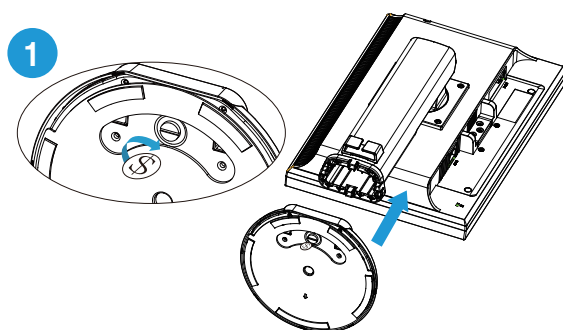
1.3 Montar la base del monitor

Para montar la base del monitor:

1. Coloque la pantalla bocabajo sobre un paño extendido encima de una mesa y monte la base de acuerdo con la ilustración. Use una moneda para apretar bien el tornillo.
2. Ajuste el monitor para obtener el ángulo que le resulte más cómodo.



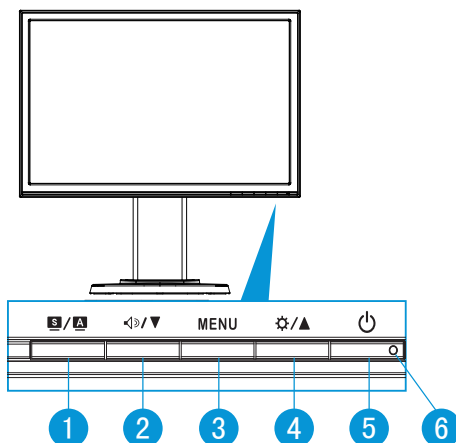
Le recomendamos que cubra la superficie de la mesa con un paño suave para evitar que el monitor reciba algún daño.




1.4 Presentación del monitor

1.4.1 Parte frontal del monitor LCD

1.4.1.1 VW199TL/SL

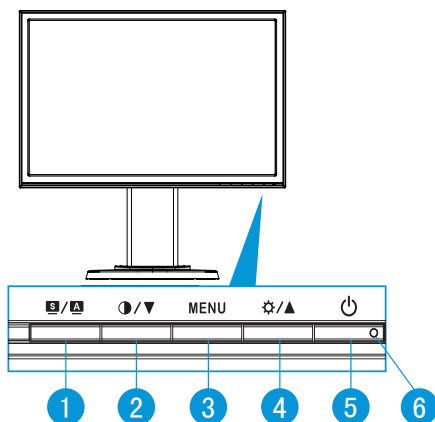






1. Botón **S / A**:
 - Si presiona este botón entre 2 y 4 segundos, podrá ajustar automáticamente la imagen con los valores de posición, reloj y fase óptimos (solamente para el modo VGA).
 - Utilice este botón de acceso directo para cambiar entre los seis modos preestablecidos de vídeo (Modo Escenario, Modo Estándar, Modo Cine, Modo Juego, Modo Noche y Modo sRGB) con la tecnología de inteligencia de vídeo SPLENDID™.
 - También permite salir del menú OSD o retroceder al menú OSD anterior.
2. Botón **◀ / ▼**:
 - Presione este botón para reducir el valor de la función seleccionada o pasar a la función siguiente.
 - También es una tecla de acceso directo para ajustar el volumen.
3. Botón **MENU**:
 - Presione este botón para entrar en el menú OSD.
 - Presione este botón para entrar o seleccionar el icono (función) resaltado mientras el menú OSD está activado.
4. Botón **⚙ / ▲**:
 - Presione este botón para aumentar el valor de la función seleccionada o moverse hacia la derecha o hacia arriba a la función siguiente.

- También es una tecla de acceso directo para ajustar el brillo.
5. Botón de alimentación :
 - Presione este botón para encender y apagar el monitor.
 6. Indicador de alimentación:
 - En la tabla siguiente encontrará la definición del color del indicador de alimentación.

Estado	Descripción
Azul	ENCENDER
Ámbar	Modo de espera
APAGAR	APAGAR

1.4.1.2 VW199NL/DL

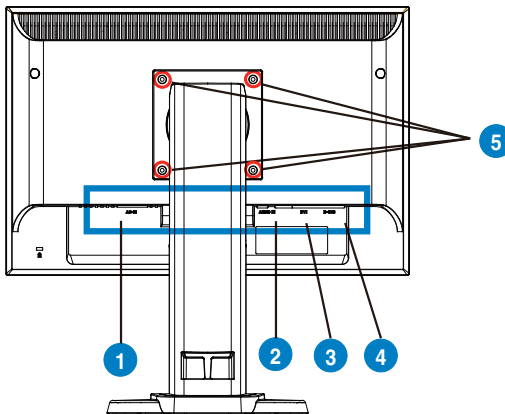


1. Botón  / :
 - Si presiona este botón entre 2 y 4 segundos, podrá ajustar automáticamente la imagen con los valores de posición, reloj y fase óptimos (solamente para el modo VGA).
 - Utilice este botón de acceso directo para cambiar entre los seis modos preestablecidos de vídeo (Modo Escenario, Modo Estándar, Modo Cine, Modo Juego, Modo Noche y Modo sRGB) con la tecnología de inteligencia de vídeo SILENT™.
 - También permite salir del menú OSD o retroceder al menú OSD anterior.
2. Botón  / :
 - Presione este botón para reducir el valor de la función seleccionada o pasar a la función siguiente.
 - Esto es también una tecla rápida para el ajuste de Relación de Contraste..

3. Botón **MENÚ**:
 - Presione este botón para entrar en el menú OSD.
 - Presione este botón para entrar o seleccionar el icono (función) resaltado mientras el menú OSD está activado.
4. Botón **☼ / ▲**:
 - Presione este botón para aumentar el valor de la función seleccionada o moverse hacia la derecha o hacia arriba a la función siguiente.
 - También es una tecla de acceso directo para ajustar el brillo.
5. Botón de alimentación **⏻**:
 - Presione este botón para encender y apagar el monitor.
6. Indicador de alimentación:
 - En la tabla siguiente encontrará la definición del color del indicador de alimentación.

Estado	Descripción
Azul	ENCENDER
Ámbar	Modo de espera
APAGAR	APAGAR

1.4.2 Parte posterior del monitor LCD



1	Puerto ENTRADA DE CA
2	Puerto Entrada de línea de audio(VW199TL/SL)
3	Puerto DVI(VW199TL/NL)
4	Puerto VGA
5	Agujeros de tornillos para elMontaje de Pared VESA

2.1 Desmontar el brazo y la base (para el soporte para pared VESA)

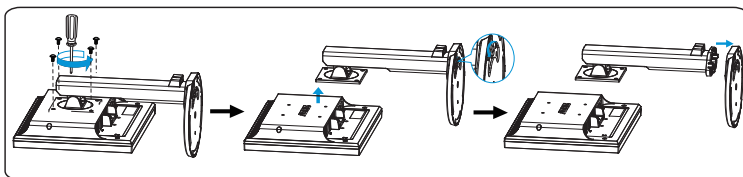
La base desmontable del monitor LCD de las series VW199(x)L está especialmente diseñada para soportes para pared VESA.

Para desmontar el brazo y la base:

1. Baje el monitor a su altura mínima y luego inserte el bloqueo de ajuste de altura del monitor.
2. Ponga el monitor boca abajo sobre una mesa.
3. Use un destornillador para extraer los cuatro tornillos de la tapa VESA. Luego deslice hacia fuera el brazo/base para extraerlo del monitor.



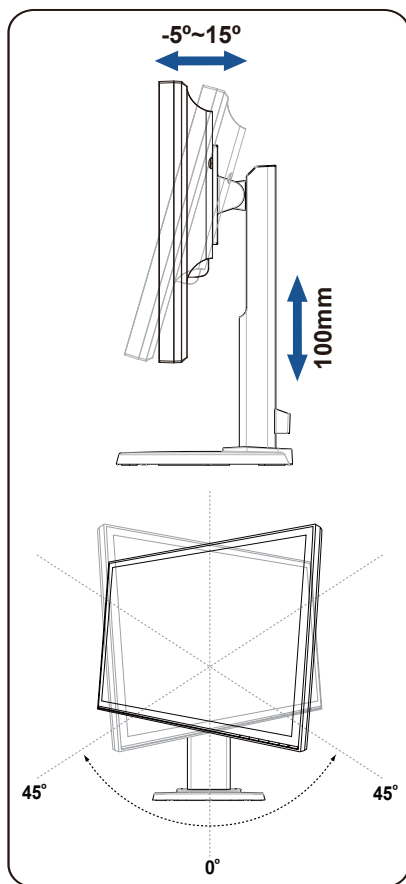
- Le recomendamos que cubra la superficie de la mesa con un paño suave para evitar que el monitor reciba algún daño.
- Sujete el soporte para cuando quite los tornillos.



El kit de montaje de pared VESA (100mm x 100mm) se compra por separado. Para uso exclusivo con abrazaderas de montaje en pared con homologación UL de peso / carga mínima de 14.8Kg (tamaño de tornillo: 4 mm x 12 mm)

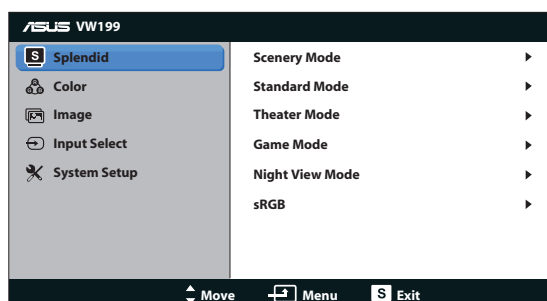
2.2 Ajustar el monitor

- Para una visualización óptima, le recomendamos que mire directamente hacia la pantalla del monitor y luego ajuste el ángulo del monitor de la forma que le resulte más cómoda.
- Sujete el soporte para prevenir la caída del monitor al cambiar su ángulo.
- Puede inclinar el monitor desde -5° hasta 15° , girarlo de izquierda a derecha hasta 45° , y subir la altura del monitor unos 100mm.



3.1 Menú en pantalla (OSD)

3.1.1 Cómo realizar la reconfiguración

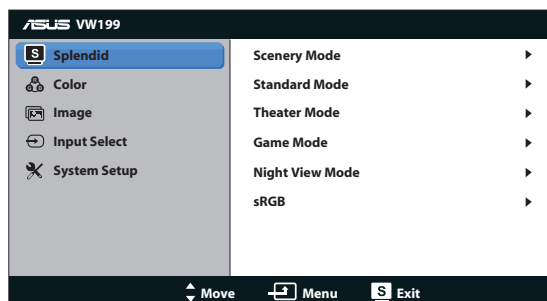


1. Presione el botón MENU (MENÚ) para activar el menú OSD.
2. Presione ▼ y ▲ para recorrer las funciones. Resalte y active la función que desee presionando el botón MENU (MENÚ). Si la función seleccionada tiene un submenú, presione ▼ y ▲ de nuevo para recorrer las funciones del mismo. Resalte y active la función del submenú que desee presionando el botón MENU (MENÚ).
3. Presione ▼ y ▲ para cambiar la configuración de la función seleccionada.
4. Para salir del menú OSD, presione de nuevo el botón **S**. Repita los pasos 2 y 3 para ajustar cualquier otra función.

3.1.2 Presentación de las funciones OSD

1. Splendid

Esta función contiene seis funciones secundarias que puede seleccionar según sus preferencias. Cada modo tiene la opción Reiniciar que permite mantener la configuración o recuperar el modo preestablecido.



- **Modo Escenario:** se trata de la mejor elección para visualización de fotografías de paisajes con la tecnología de inteligencia de vídeo SPLENDID™.

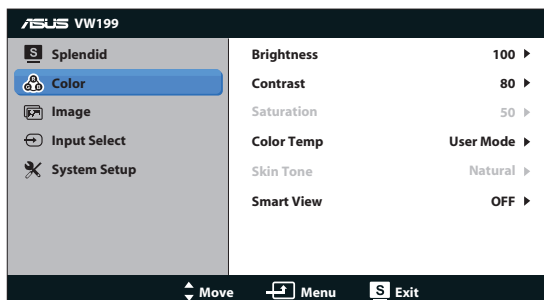
- **Modo Estándar:** se trata de la mejor elección para editar documentos con la tecnología de inteligencia de vídeo SPLENDID™.
- **Modo Cine:** se trata de la mejor elección para ver películas con la tecnología de inteligencia de vídeo SPLENDID™.
- **Modo Juego:** se trata de la mejor elección para ejecutar juegos con la tecnología de inteligencia de vídeo SPLENDID™.
- **Modo Noche:** se trata de la mejor elección para ejecutar juegos con escenas oscuras o ver películas con la tecnología de inteligencia de vídeo SPLENDID™.
- **sRGB:** se trata de la mejor elección para ver fotografías y gráficos desde PCs.



-
- En el **Modo Estándar**, el usuario no puede configurar las funciones **Saturación, Tono de piel, Nitidez y ASCR**.
 - En el **sRGB**, el usuario no puede configurar las funciones **Brillo, Contraste, Saturación, Temp del Color, Tono de piel, y ASCR**.
-

2. Color

Esta función permite seleccionar el color de la imagen que desea.



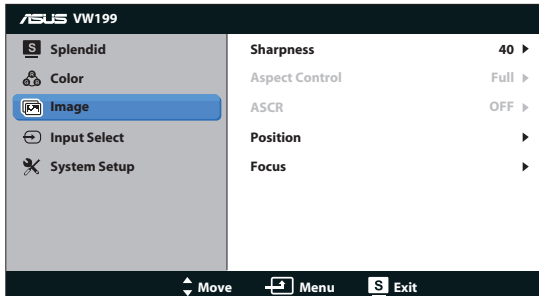
- **Brillo:** el intervalo de ajuste está comprendido entre 0 y 100.
- **Contraste:** el intervalo de ajuste está comprendido entre 0 y 100.
- **Saturación:** el intervalo de ajuste está comprendido entre 0 y 100.
- **Temp del Color:** contiene tres modos de color predefinidos (Frío, Normal y Cálido) y la opción Modo Usuario.
- **Tono de piel:** contiene tres modos de color (Rosado, Natural y Amarillento).
- **Vista inteligente:** permite activar o desactivar la función de vista inteligente.



En el Modo Usuario, el usuario puede configurar los colores R (rojo), V (verde) y A (azul), cuyos valores oscilan entre 0 y 100.

3. Imagen

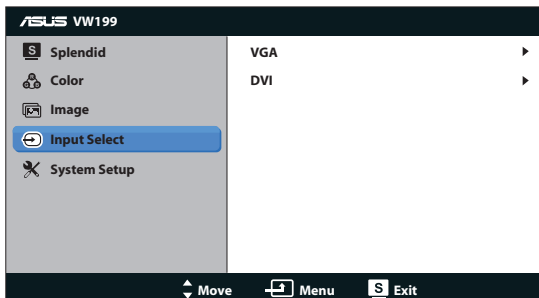
Con esta función principal puede ajustar la nitidez, el control de aspecto, ASCR, la posición (solamente con señales VGA) y el enfoque (solamente con señales VGA).



- **Nitidez:** permite ajustar la nitidez de la imagen. El intervalo de ajuste está comprendido entre 0 y 100.
- **Control de Aspecto:** permite ajustar la relación de aspecto en “Pantalla Completa” o “4:3”.
- **ASCR:** Seleccione ON (ACTIVAR) o OFF (DESACTIVAR) para habilitar o deshabilitar la función de relación de contraste.
- **Posición:** permite ajustar las posiciones horizontal (Posición-H) y vertical (Posición-V) de la imagen. El intervalo de ajuste está comprendido entre 0 y 100 (solamente disponible para la entrada VGA).
- **Enfoque:** permite reducir el ruido de las líneas horizontales y verticales de la imagen ajustando los parámetros (Fase) y (Frecuencia). El intervalo de ajuste está comprendido entre 0 y 100 (solamente disponible para la entrada VGA).

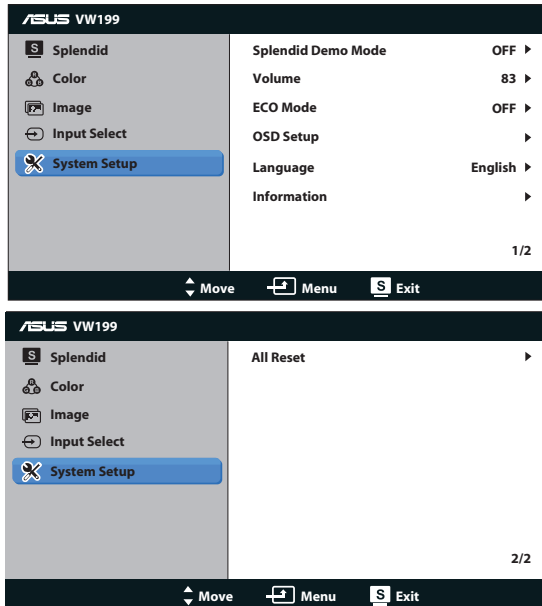
4. Selección de entrada

Seleccione la fuente de entrada **VGA, DVI(VW199TL/NL)**.



5. Config. Sistema

El parámetro Config. Sistema permite ajustar la configuración del sistema.








- **Splendid Demo Mode:** permite activar el modo de demostración para la función Splendid.
- **Volumen:** permite ajustar el nivel de volumen de los altavoces (VW199TL/SL) solamente.
- **ECO Mode:** permite activar o desactivar la función de ECO Mode.
- **Config. OSD:** permite ajustar los parámetros posición horizontal (Posición-H), posición vertical (Posición-V), Temporizador OSD, DDD/CI y Transparencia, todos ellos correspondientes a la pantalla OSD.
- **Idioma:** permite seleccionar el idioma OSD. Puede seleccionar los siguientes idiomas: English (Inglés), French (Francés), German (Alemán), Spanish (Español), Italian (Italiano), Dutch (Holandés), Russian (Ruso), Traditional Chinese (Chino Tradicional), Simplified Chinese (Chino Simplificado) y Japanese (Japonés), Korean (Coreano).
- **Información:** permite mostrar la información del monitor.
- **Reset Todo:** establezca esta opción en “S” para revertir el modo predeterminado de fábrica en toda la configuración.

3.2 Especificaciones

Modelo	VW199TL/NL/SL/DL
Tamaño del panel	19" W (48,3 cm)
Resolución máxima	1440x900
Tec. luz de fondo	Tecnología de luz de fondo LED
Brillo (Tipo)	250 cd/m ²
Relación de contraste intrínseco (Tipo)	1000:1
Ángulo de visión (H/V), (CR≥10)	170°/160°
Colores de visualización	16,7 M
Tiempo de respuesta	5 ms (Tr+Tf)
Entrada Analog	D-Sub
Entrada DVI	DVI(VW199TL/NL para)
Altavoz (Incorporado)	1W x 2 (VW199TL/SL para)
Inclinación	-5° ~ +15°
Instalación para pared VESA	Sí (100 mm x 100 mm)
Dimensiones físicas (LxAxF)	444x458,5x214 mm
Dimensiones de la caja (LxAxF)	602x210x368 mm
Peso neto (estimado)	5,1 kg
Peso bruto (estimado)	6,4 kg
Voltaje nominal	100~240 VCA (integrado)

3.3 Solucionar problemas (preguntas más frecuentes)

Problema	Solución posible
El indicador LED de alimentación no se ENCIENDE	<ul style="list-style-type: none"> • Presione el botón  para comprobar si el monitor se encuentra en el modo ENCENDER. • Compruebe si el cable de alimentación está correctamente conectado al monitor y a la toma de corriente.
El LED de alimentación se ilumina en ámbar pero no se muestra ninguna imagen en la pantalla	<ul style="list-style-type: none"> • Compruebe si el monitor y el equipo se encuentran en el modo ENCENDER. • Asegúrese de que el cable de señal está correctamente conectado al monitor y al equipo. • Inspeccione el cable de señal y asegúrese de que no hay ningún contacto doblado. • Conecte el equipo a otro monitor disponible para comprobar si dicho equipo funciona correctamente.
La imagen de la pantalla es demasiado clara o demasiado oscura	<ul style="list-style-type: none"> • Ajuste los parámetros Contraste y Brillo mediante el menú OSD.
La imagen de la pantalla no está centrada o no tiene el tamaño adecuado	<ul style="list-style-type: none"> • Presione el botón  /  durante dos segundos para ajustar automáticamente la imagen(para la entrada VGA). • Ajuste los parámetros Posición-H o Posición-V mediante el menú OSD(para la entrada VGA).
La imagen de la pantalla bota o hay un efecto de onda en dicha imagen	<ul style="list-style-type: none"> • Asegúrese de que el cable de señal está correctamente conectado al monitor y al equipo. • Aleje los dispositivos eléctricos que puedan estar causando interferencia.
La imagen de la pantalla presenta defectos de color (el blanco no parece blanco)	<ul style="list-style-type: none"> • Inspeccione el cable de señal y asegúrese de que no hay ningún contacto doblado. • Reiniciar el dispositivo mediante el menú OSD. • Ajuste la configuración de color R/W/A o seleccione Temp del Color mediante el menú OSD.
La imagen de la pantalla se muestra borrosa o confusa (VW199TL/SL)	<ul style="list-style-type: none"> • Presione el botón  /  durante dos segundos para ajustar automáticamente la imagen (solamente para el mode VGA). • Ajuste los parámetros Fase y Frecuencia mediante el menú OSD.

3.4 Lista de frecuencias admitidas

Frecuencias primarias admitidas por los equipos				
Mode	Resolución	H(KHz)	V(Hz)	Píxel (MHz)
VGA	640x480	31.469	60	25.175
	640x480	37.861	72	31.5
	640x480	37.5	75	31.5
SVGA	800x600	35.156	56	36
	800x600	37.879	60	40
	800x600	48.077	72	50
	800x600	46.875	75	49.5
XGA	1024x768	48.363	60	65
	1024x768	56.476	70	75
	1024x768	60.023	75	78.75
SXGA	1152x864	67.5	75	108
	1280x960	60	60	108
	1280x1024	63.981	60	108
	1280x1024	79.976	75	135
WXGA+	1440x900	55.935	60	106.5
	1440x900	70.635	75	136.75
Modos IBM, frecuencias predefinidas de fábrica				
Mode	Resolución	H(KHz)	V(Hz)	Píxel (MHz)
DOS	640x350	31.469	70	25.175
DOS	720x400	31.469	70	28.322
Modos MAC, frecuencias predefinidas de fábrica				
Mode	Resolución	H(KHz)	V(Hz)	Píxel (MHz)
VGA	640x480	35	67	30.24
SVGA	832x624	49.725	75	57.2832