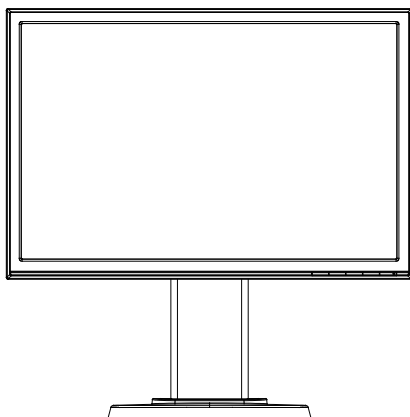




# VW199(x)L Series LCD-bildskärm

# Användarhandbok



# Innehållsförteckning

Meddelanden.....	iii
Säkerhetsinformation.....	iv
Underhåll och rengöring.....	v
1.1 Välkommen!.....	1-1
1.2 Förpackningsinnehåll.....	1-1
1.3 Sätta ihop bildskärmsfoten.....	1-2
1.4 Introduktion till bildskärmen.....	1-3
1.4.1 Bildskärmens framsida.....	1-3
1.4.2 Bildskärmens baksida.....	1-5
2.1 Ta bort armen/stället (för VESA-väggmontering).....	2-1
2.2 Justera bildskärmen.....	2-2
3.1 Bildskärmsmeny (On Screen Display, OSD).....	3-1
3.1.1 Omkonfiguration.....	3-1
3.1.2 Introduktion till OSD-funktionen.....	3-1
3.2 Tekniska data.....	3-5
3.3 Felsökning (FAQ).....	3-6
3.4 Stödd tidslista.....	3-7

Copyright © 2012 ASUSTeK COMPUTER INC. Alla rättigheter förbehålles.

Ingen del av denna handbok, inklusive produkterna och mjukvaran beskrivna här, får reproduceras, överföras, transkriberas, lagras i sökbara system eller översättas till något språk oavsett form och metod, med undantag för dokumentation som sparas av köparen i säkerhetskopieringssyfte, utan uttryckligt skriftligt tillstånd från ASUS COMPUTER INC. ("ASUS").

Produktgaranti eller service ges inte om: (1) produkten reparerats, modifierats eller ändrats, såvida inte sådana reparationer, modifieringar eller ändringar givits skriftligt tillstånd av ASUS, eller (2) om serienumret på produkten förstörts eller saknas.

ASUS TILLHANDAHÅLLER DENNA HANDBOK I BEFINTLIGT SKICK UTAN GARANTIER AV NÅGON SORT, UTTALADE ELLER UNDERFÖRSTÅDDA, INKLUSIVE MED INTE BEGRÄNSAT TILL UNDERFÖRSTÅDDA GARANTIER OM ELLER VILLKOR FÖR SÄLJBARHET ELLER LÄMPLIGHET FÖR VISST SYFTE. UNDER INGA OMSTÄNDIGHETER SKA ASUS, DESS STYRELSELEDAMÖTER, CHEFER, ANSTÄLLDA ELLER AGENTER HÅLLAS ANSVARIGA FÖR INDIREKTA, SPECIELLA ELLER FÖLJDSKADESTÄND (INKLUSIVE SKADESTÄND FÖR FÖRLUST AV VINST, AFFÄRSVERKSAMHET, ANVÄNDNING ELLER DATA, AVBROTT I AFFÄRSVERKSAMHET OCH LIKANDE) ÄVEN OM ASUS HAR INFORMERATS OM MÖJLIGHETEN ATT SÅDANA SKADESTÄND KAN UPPSTÅ SOM ETT RESULTAT AV DEFEKTER ELLER FEL I DENNA HANDBOK ELLER PRODUKT.

SPECIFIKATIONER OCH INFORMATION I DENNA HANDBOK GES ENDAST I INFORMATIONSSYFTE OCH KAN NÅR SOM HELST ÄNDRAS UTAN FÖREGÅENDE MEDDELANDE, OCH SKA INTE SES SOM ETT ÅTAGANDE AV ASUS. ASUS ÅTAR SIG INGET ANSVAR ELLER SKYLDIGHET FÖR FEL ELLER ORIKTIGHETER SOM KAN FÖREKOMMA I DENNA HANDBOK, INKLUSIVE DE PRODUKTER OCH DEN MJUKVARA SOM BESKRIVS HÄRI.

Produkter och företagsnamn som förekommer i denna handbok kan vara registrerade varumärken eller upphovsrätter som tillhör deras respektive ägare. De används endast i identifierings- eller förklaringsyfte och till ägarens fördel utan kränkande avsikt.

# Meddelanden

## Deklaration från Federal Communications Commission

Den här apparaten överensstämmer med del 15 i FCC-reglerna. Användning är föremål för följande två villkor:

- Apparaten får inte förorsaka skadliga störningar, och
- denna enhet måste acceptera all mottagna störningar, inklusive störningar som kan orsaka oönskad funktion.

Den här utrustningen har testats och funnits överensstämja med begränsningarna för en Klass B digital apparat, i enlighet med Del 15 i FCC-reglerna. Dessa begränsningar är avsedda att ge rimligt skydd mot skadliga störningar vid heminstallation. Denna utrustning alstrar, använder och kan utstråla radiofrekvent energi, och om den inte installeras och används i enlighet med instruktionerna kan den orsaka skadliga störningar på radiokommunikation. Det finns dock ingen garanti för att inte interferens förekommer i en enskild installation. Om utrustningen skulle orsaka störningar i tv- eller radiomottagningen, vilket du kan kontrollera genom att man slå av och på utrustningen, rekommenderar vi att du försöker lösa problemet med någon eller några av följande åtgärder:

- Rikta om eller flytta på mottagarantennen.
- Öka avståndet mellan utrustningen och mottagaren.
- Anslut utrustningen till ett uttag på en annan krets än den som mottagaren är ansluten till.
- Rådfråga försäljaren eller en erfaren radio/tv-tekniker.



Som en Energy Star®-partner har vårt företag fastställt att denna produkt följer riktlinjerna enligt Energy Star® för energieffektivitet.

## Deklaration från Kanadas kommunikationsdepartement

Denna digitala apparat överskrider inte de Class B-begränsningar för sändning av radiobrus från digitala apparater som ges i Kanadas kommunikationsdepartements radiostörningsregler (Radio Interference Regulations of the Canadian Department of Communications).

Denna Klass B digitala apparat uppfyller Kanadas ICES-003.

## Säkerhetsinformation

- Innan bildskärmen installeras läs noga igenom all dokumentation som medföljde förpackningen.
- Förebygg brand eller elstötar genom att inte utsätta bildskärmen för regn eller väta.
- Försök inte att öppna bildskärmshöljet. De farliga spänningarna inuti bildskärmen kan orsaka allvarliga personskador.
- Om strömförsörjningen går sönder, försök inte att själv reparera det. Kontakta en kvalificerad tekniker eller din återförsäljare.
- Innan du använder produkten, se till att alla kablar är korrekt anslutna och att elsladdarna inte är skadade. Om skada upptäcks, kontakta genast återförsäljaren.
- Öppningar på baksidan och undersidan av höljet är avsedda för ventilation. Blockera inte dessa öppningar. Placera inte den här produkten nära eller ovanför ett element eller annan värmekälla om inte ordentlig ventilation finns.
- Den bör endast användas ansluten till den sorts strömkälla som anges på etiketten. Om du är osäker på vilken sorts strömkälla som finns tillgänglig i bostaden, rådfråga försäljaren eller det lokala elbolaget.
- Använd rätt sorts kontakt som uppfyller den lokala energistandarden.
- Överbelasta inte sladdosor eller förlängningssladdar. Det kan orsaka brand eller elstötar.
- Undvik damm, fukt och extrema temperaturer. Placera inte bildskärmen på platser där den kan bli våt. Placera bildskärmen på en stabil yta.
- Dra ur enhetens nätsladd vid åskstormar eller om den inte skall användas under en längre period. Detta skyddar den från skada orsakad av spänningssprång.
- Tryck aldrig in föremål eller spill vätska i öppningarna på bildskärmens hölje.
- Tillförsäkra korrekt drift vid användning med en dator genom att endast använda skärmen med datorer som har korrekta kontakter märkta mellan 100-240 V växelström.
- Om du får tekniska problem med bildskärmen, kontakta en kvalificerad servicetekniker eller återförsäljaren.
- Väggttaget ska finnas i närheten av utrustningen och vara lätt åtkomlig.

## Underhåll och rengöring

- Innan du lyfter eller flyttar på bildskärmen är det bäst att först koppla ifrån kablar och nätsladd. Använd korrekt lyftteknik vid placering av bildskärmen. När du lyfter eller bär bildskärmen, håll i dess kanter. Lyft den inte i foten eller nätsladden.
- Rengöring. Stäng av projektorn och dra ur nätsladden. Rengör bildskärmsytan med en dammfri, mjuk trasa. Envisa fläckar kan tas bort med en trasa fuktad med ett mildt rengöringsmedel.
- Undvik att använda rengöringsmedel som innehåller alkohol eller aceton. Använd rengöringsmedel avsedda för användning på LCD-skärmar. Spruta aldrig rengöringsmedel direkt på skärmen eftersom det kan droppa in i bildskärmen och orsaka elektriska stötar.

### Följande symptom är normala för bildskärmen:

- Skärmen kan flimra vid inledande användning beroende på egenskaperna hos fluorescerande ljus. Stäng av och slå sedan på strömförsörjningen igen för att se till att flimrandet försvinner.
- Bilden kan förete något ojämn ljusstyrka beroende på vilket skrivbordsmönster som används.
- När samma bild visas i tital kan en efterbild finnas kvar på skärmens nästa bild visas. Skärmen återhämtar sig långsamt eller så kan du stänga av skärmen i flera timmar.
- Om bildskärmen svartnar, blinkar eller inte längre fungerar, kontakta återförsäljaren eller servicecentret för reparation. Försök inte reparera bildskärmen själv!

### Konventioner i denna bruksanvisning



**WARNING:** Information om förebyggande av personskada när en åtgärd skall utföras.



**VARSAMHET:** Information om förebyggande av skada på utrustningen när en åtgärd skall utföras.



**VIKTIGT:** Information som du **MÅSTE** följa för att avsluta en uppgift.



**OBS:** Tips och extra information för att hjälpa till att avsluta en uppgift.

## Hitta ytterligare information

Se följande källor för ytterligare information och för uppdateringar av produkt och mjukvara.

### 1. **ASUS webbplatser**

ASUS webbplatser runt om i världen ger uppdaterad information om ASUS hård- och mjukvaruprodukter. Se <http://www.asus.com>

### 2. **Extra dokumentation**

Produktförpackningen kan ha innehållit extra produktinformation som bifogats av försäljaren. Dessa dokument tillhör inte standardförpackningen.

## 1.1 Välkommen!

Tack för att du köpte ASUS® VW199(x)L Series LCD-bildskärm!

Den senaste LCD-bredbildsskärmen från ASUS ger en tydligare, bredare och ljusstarkare bild tillsammans med en mängd egenskaper som förbättrar din betraktningsupplevelse.

Med dessa egenskaper kan du njuta av bekvämligheten och den njutbara synupplevelsen som VW199(x)L Series ger dig!

## 1.2 Förpackningsinnehåll

Kontrollera att följande föremål finns med i VW199(x)L Series LCD-förpackningen:

- ✓ LCD-bildskärm
- ✓ onitorställning och bas
- ✓ Användarmanual CD
- ✓ Snabbstartsguide
- ✓ Garantikort
- ✓ nätsladd
- ✓ VGA-kabel
- ✓ ljudkabel (VW199TL/SL)
- ✓ DVI-kabel(VW199TL/NL)



---

Om något av ovanstående föremål skadats eller saknas, kontakta återförsäljaren.

---

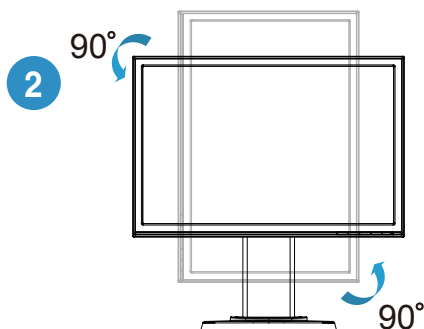
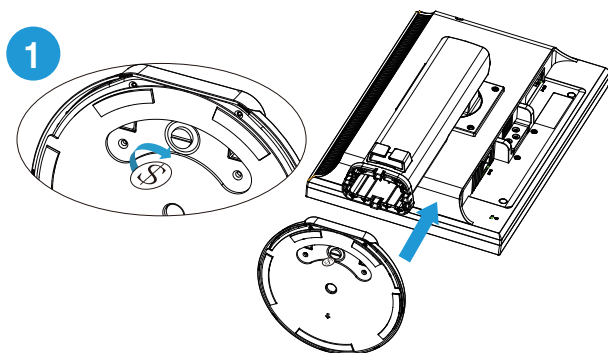
## 1.3 Sätta ihop bildskärmsfoten

### Sätta ihop bildskärmsfoten:

1. Lägg bildskärmen plant på ett tygstycke på bordet. Montera basen enligt ritningen och använd ett mynt för att spänna skruven ordentligt.
2. Justera skärmen i vinkel som passar dig bäst.



Vi rekommenderar att du täcker bordsytan med ett mjukt tyg för att förhindra att skärmen skadas.

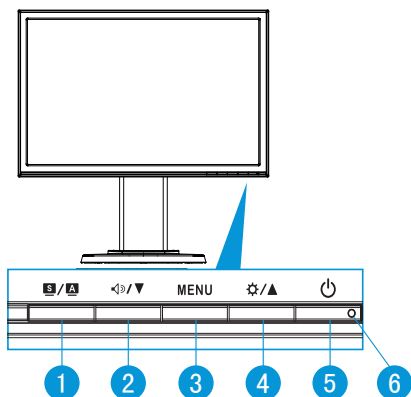




## 1.4 Introduktion till bildskärmen

### 1.4.1 Bildskärmens framsida

#### 1.4.1.1 VW199TL/SL



1. **S / A** Knapp:

- Justera automatiskt bilden till dess optimala position, klocka och fas genom att hålla ned den här knappen i 2-4 sekunder (endast i VGA-läge).
- Använd denna snabbknapp för att växla mellan sex förinställda videolägen (Scenbildsläge, Standardläge, Teaterläge, Spelläge, Nattvisningsläge och sRGB-läge) med SPLENDID™ Video Intelligence Technology.
- Stäng bildskärmsmenyn eller återgå till föregående när bildskärmsmenyn är aktiv.

2. **◀▶ / ▼** Knapp:

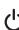
- Tryck på den här knappen för att minska värdet för vald funktion eller gå vidare till nästa funktion.
- Detta är också en snabbtangens för volymjustering.

3. MENU-knapp (meny):

- Tryck på den här knappen för att öppna OSD-menyn (bildskärmsmenyn).
- Tryck på den här knappen för att ange/välja den ikon (funktion) som markerats när OSD-menyn är aktiverad.

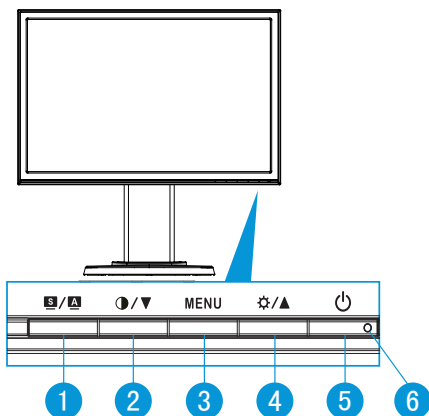
4. **⚙ / ▲** Knapp:





- Tryck på den här knappen för att öka värdet för vald funktion eller gå åt höger/uppåt till nästa funktion.
- Detta är också en snabbtangens för justering av ljusstyrkan.

5.  Strömbrytare:
  - Tryck på den här knappen för att sätta på eller stänga av bildskärmen.
6. strömindikator:
  - Färgdefinitionerna för strömindikatorn är som följer.

Status	Beskrivning
Blå	PA
Orange	Standbyläge
AV	AV

### 1.4.1.2 VW199NL/DL

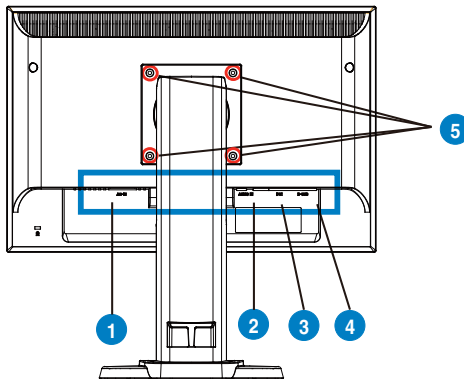


1.  /  Knapp:
  - Justera automatiskt bilden till dess optimala position, klocka och fas genom att hålla ned den här knappen i 2-4 sekunder (endast i VGA-läge).
  - Använd denna snabbknapp för att växla mellan sex förinställda videolägen (Scenbildsläge, Standardläge, Teaterläge, Spelläge, Nattvisningsläge och sRGB-läge) med SPLENDID™ Video Intelligence Technology.
  - Stäng bildskärmsmenyn eller återgå till föregående när bildskärmsmenyn är aktiv.
2.  /  Knapp:
  - Tryck på den här knappen för att minska värdet för vald funktion eller gå vidare till nästa funktion.
  - Detta är också en snabbknapp för justering av kontrastförhållande.

3. MENU-knapp (meny):
  - Tryck på den här knappen för att öppna OSD-menyn (bildskärmsmenyn).
  - Tryck på den här knappen för att ange/välja den ikon (funktion) som markerats när OSD-menyn är aktiverad.
4. ☼ / ▲ Knapp:
  - Tryck på den här knappen för att öka värdet för vald funktion eller gå åt höger/uppåt till nästa funktion.
  - Detta är också en snabbtangens för justering av ljusstyrkan.
5. ⏻ Strömbrytare:
  - Tryck på den här knappen för att sätta på eller stänga av bildskärmen.
6. strömindikator:
  - Färgdefinitionerna för strömindikatorn är som följer.

Status	Beskrivning
Blå	PÅ
Orange	Standbyläge
AV	AV

## 1.4.2 Bildskärmens baksida



1	Växelströmsingång
2	Ljudlinjeingång (VW199TL/SL)
3	DVI-port (VW199TL/NL)
4	VGA-port
5	Skruvhål till VESA väggmontering

## 2.1 Ta bort armen/stället (för VESA-väggmontering)

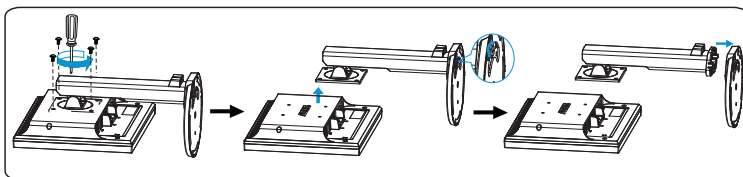
Det avtagbara stället för VW199(x)L Series LCD-bildskärmar är speciellt avsett för VESA-väggmontering.

### Ta bort armen/stället:

1. Sänk ned monitorn till dess lägsta höjd och fäll sedan in monitorns höjdjusteringslås.
2. Lägg ned monitorn med fronten nedåt på ett bord.
3. Använd en skruvmejsel för att ta bort de fyra skruvarna på VESA höljet, skjut sedan ut armen/basen för att ta loss den från monitorn.



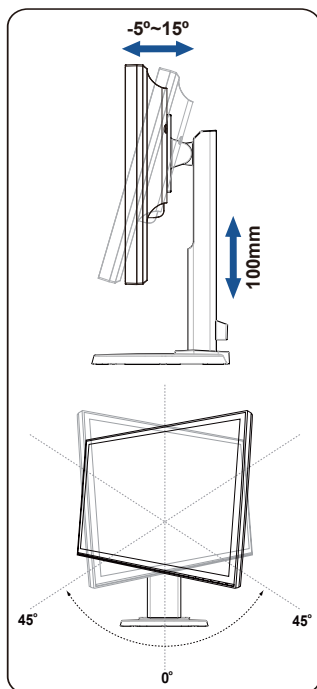
- Vi rekommenderar att du täcker bordsytan med ett mjukt tyg för att förhindra att skärmen skadas.
- Håll i skärmens ställ när du tar bort skruvarna.



VESA väggmonteringskit (100 mm x 100 mm) köps separat. Endast för användning med UL-märkt väggmonteringssats med minsta vikt-belastning på 14.8 kg (Skruvstorlek: 4mm x 12mm)

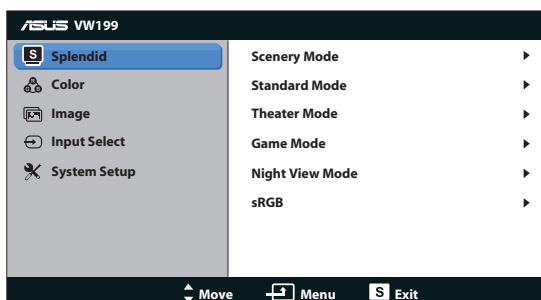
## 2.2 Justera bildskärmen

- För bästa tittvinkel rekommenderar vi att du tittar på hela skärmen och sedan justerar skärmen i den vinkel som passar dig bäst.
- Håll i stället för att förhindra att skärmen faller när du ändrar vinkeln.
- Du kan luta monitorn från  $-5^{\circ}$  till  $15^{\circ}$ , vrida den från vänster till höger i  $45^{\circ}$  och lyfta monitorns höjd ungefär 100 mm.



## 3.1 Bildskärmsmeny (On Screen Display, OSD)

### 3.1.1 Omkonfiguration

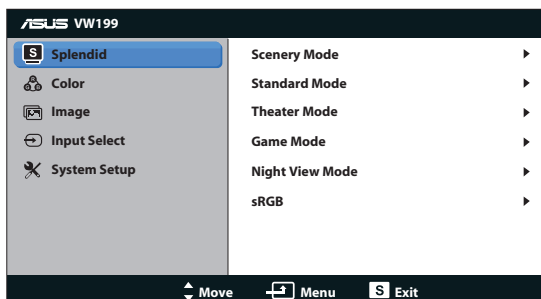


1. Avsluta bildskärmsmenyn genom att trycka knappen MENU (MENY).
2. Tryck på ▼ eller ▲ för att bläddra igenom funktionerna. Markera och aktivera önskad funktion genom att trycka på MENU (MENY). Om det finns en delmeny för den valda funktionen, tryck på ▼ eller ▲ en gång till för att bläddra igenom delmenyns funktioner. Markera och aktivera önskad funktion i delmenyn genom att trycka på MENU (MENY).
3. Tryck på ▼ och ▲ för att ändra inställningarna för den valda funktionen.
4. Stäng OSD-menyn genom att trycka på **S**. Upprepa steg 2 och 3 för justering av andra funktioner.

### 3.1.2 Introduktion till OSD-funktionen.

#### 1. Splendid

Den här funktionen har sex underfunktioner som du kan välja beroende på dina preferenser. Varje läge har en Reset-funktion (återställningsfunktion) så att du kan behålla dina inställningar eller återgå till det förinställda läget.



- **Scenery Mode (Sceneriläge):** Bästa val för visning av scenbilder med SILENDID™ Video Intelligence Technology.

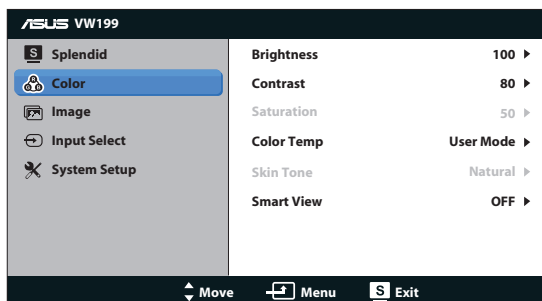
- **Standard Mode (Standardläge):** Detta är det bästa valet för dokument redigering med SPLENDID™ Video Intelligence Technology.
- **Theater Mode (Bioläge):** Bästa val för att titta på film med SPLENDID™ Video Intelligence Technology.
- **Game Mode (Spelläge):** Bästa val för att spela spel med SPLENDID™ Video Intelligence Technology.
- **Night View Mode (Nattläge):** Detta är det bästa valet för att spela spel med mörka scener eller för att titta på film med mörka scener med SPLENDID™ Video Intelligence Technology.
- **sRGB:** Detta är det bästa valet för att visa bilder och grafik från datorer.



- I **Standard Mode (Standardläge)**, kan inte funktionerna för **Saturation (Mättnad)**, **Skin Tone (Hudton)**, **Sharpness (Skärpa)** och **ASCR** konfigureras av användaren.
- I **sRGB**, kan inte funktionerna för **Brightness (Ljusstyrka)**, **Contrast (Kontrast)**, **Saturation (Mättnad)**, **Color Temp. (Färgtemperatur)**, **Skin Tone (Hudton)**, och **ASCR** konfigureras av användaren.

## 2. Färg

Välj önskad bildfärg med denna funktion.



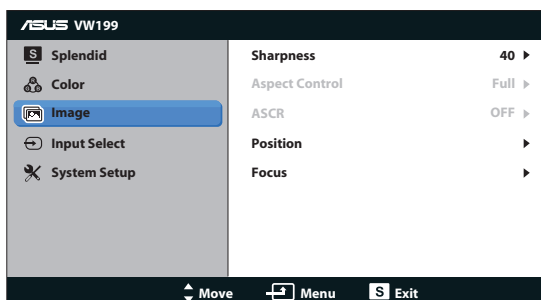
- **Brightness (Ljusstyrka):** Justeringsintervall är från 0 till 100.
- **Contrast (Kontrast):** Justeringsintervall är från 0 till 100.
- **Saturation (Mättnad):** Justeringsintervall är från 0 till 100.
- **Color Temp. (Färgtemperatur):** Har tre förinställda färglägen (Cool, Normal, Warm (Sval, Normal, Varm)) och ett User Mode (användarläge).
- **Skin Tone (Hudton):** Har tre färglägen inklusive Reddish, Natural, and Yellowish (Rödaktig, Naturlig och Gulaktig).
- **Smart View:** Slår på Smart View Funktion på eller av.



I User Mode (användarläge), kan färgerna R (Röd), G (Grön), and B (Blå) konfigureras av användaren. Justeringsintervall är från 0 - 100.

### 3. Bild

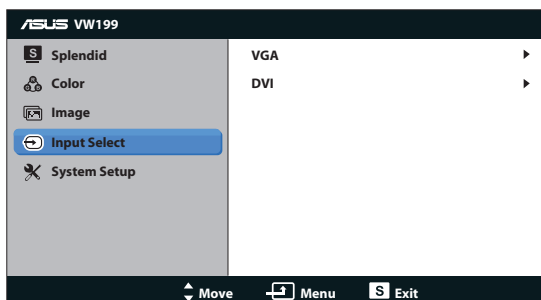
Du kan också justera sharpness (skärpa), aspect control (bildförhållande), ASCR, position (endast VGA) och focus (fokus) (endast VGA) från denna huvudfunktion.



- **Sharpness (Skärpa):** Justerar bildskärpan. Justeringsintervallet är från 0 till 100.
- **Aspect Control (Bildförhållande):** Justerar bildförhållandet till "Full" eller "4:3".
- **ASCR:** Välj ON (på) eller OFF (av) för att aktivera eller avaktivera funktionen dynamiskt kontrastförhållande.
- **Position:** Justerar bildens läge i sidled (H-Position) och höjddled (V-Position). Justeringsintervallet är från 0 till 100 (endast för VGA-inmatning).
- **Focus (Fokus):** Minskar bildbruset i horisontella och vertikala linjer genom att separata justeringar av (Phase) och (Clock). Justeringsintervallet är från 0 till 100 (endast för VGA-inmatning).

### 4. Ingångsval

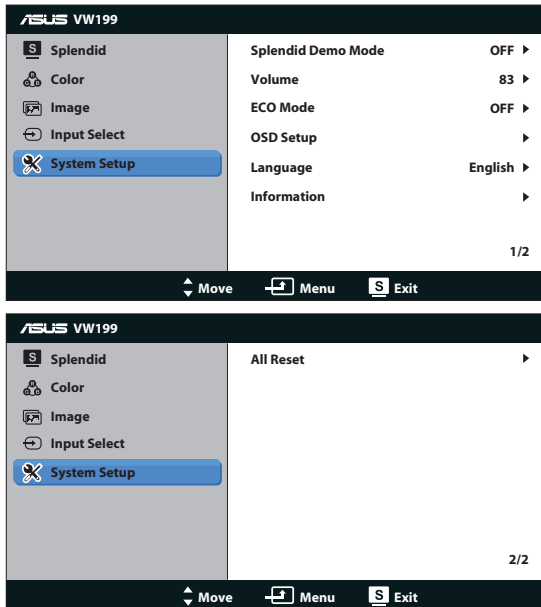
Välj ingångskälla mellan **VGA**, **DVI** (VW199TL/NL).





## 5. Systeminställning

Justera systemkonfigurationen.








- **Splendid Demo Mode (Splendid demoläge):** Aktivera demoläget för Splendid-funktionen.
- **Volym:** Justerar volymnivån hos högtalarna (VW199TL/SL).
- **ECO Mode:** Stänger av funktionen ECO-läge på eller av.
- **OSD Setup (OSD-inställningar):** Justera position i sidled (H-Position), position i höjddled (V-Position), OSD Timeout (OSD-tidsutlösning), DDC/CI samt Transparency of the OSD screen (OSD-menyens genomskinlighet).
- **Language (Språk):** Välj OSD-språk. Alternativen är English (Engelska), French (Franska), German (Tyska), Spanish (Spanska), Italian (Italienska), Dutch (Holländska), Russian (Ryska), Traditional Chinese (Traditionell kinesiska), Simplified Chinese (Förenklad kinesiska), Japanese (Japanska) och Korean.
- **Information:** Visa information om bildskärmen.
- **All Reset (Återställ allt):** Välj "Yes (Ja)" för att återställa alla inställningar till de förhandsinställda fabriksvärdena.

## 3.2 Tekniska data

Modell	VW199TL/NL/SL/DL
Skärmstorlek	19"W (48.3cm)
Högsta upplösning	1440x900
Bakgrundsbel.	LED-bakgrundsbelysning
Ljusstyrka (typ)	250cd/m <sup>2</sup>
Äkta kontrastförhållande (typ)	1000:1
Betraktningssvinkel (H/V) (CR≥10)	170°/160°
Visningsbara färger	16.7 M
Svarstid	5ms (Tr+Tf)
Analog ingång	D-Sub
Digital ingång	DVI(VW199TL/NL only)
Högtalare (inbyggd)	1W x 2 (VW199TL/SL only)
Lutning	-5° ~ +15°
VESA väggmontering	Ja (100mm x 100mm)
Mått (BxHxD)	444x458.5x214 mm
Boxmått (B x H x D)	602x210x368 mm
Nettovikt (uppskattad)	5.1 kg
Bruttovikt (uppskattad)	6.4 kg
Märkesspänning	Växelström:100-240V (inbyggd)

## 3.3 Felsökning (FAQ)

Problem	Möjlig lösning
Strömlysdioden är inte på	<ul style="list-style-type: none"><li>Tryck på  för att kontrollera om bildskärmen är på.</li><li>Kontrollera att nätsladden är ordentligt ansluten till bildskärmen och eluttaget.</li></ul>
Strömlysdioden lyser brandgult men ingen skärmbild visas	<ul style="list-style-type: none"><li>Kontrollera att bildskärmen och datorn är på.</li><li>Kontrollera att signalkabeln är ordentligt ansluten till datorn och bildskärmen.</li><li>Undersök signalkabeln och kontrollera att inget av stiften är böjda.</li><li>Anslut datorn till en annan bildskärm för att kontrollera att datorn fungerar som den ska.</li></ul>
Skärmbilden är för mörk eller för ljus	<ul style="list-style-type: none"><li>Justera Contrast (Kontrast)- och Brightness (Ljusstyrke)inställningarna i OSD-menyn.</li></ul>
Skärmbilden är inte ordentligt centrerad eller storleken är fel	<ul style="list-style-type: none"><li>Tryck på  /  i två sekunder för att automatiskt justera bilden (endast för VGA-inmatning).</li><li>Justera H-Position eller V-Position-inställningar i OSD-menyn (endast för VGA-inmatning).</li></ul>
Skärmbilden hoppar eller ett vågmönster syns i bilden	<ul style="list-style-type: none"><li>Kontrollera att signalkabeln är ordentligt ansluten till datorn och bildskärmen.</li><li>Flytta på elektrisk utrustning som kan orsaka elektriska störningar.</li></ul>
Skärmbilden uppvisar färgdefekter (vitt ser inte vitt ut)	<ul style="list-style-type: none"><li>Undersök signalkabeln och kontrollera att inget av stiften är böjda.</li><li>Utför en Reset (Återställning) i OSD-menyn.</li><li>Justera R/G/B-färginställningarna eller välj Color Temperature (Färgtemperatur) i OSD-menyn.</li></ul>
Skärmbilden är suddig eller otydlig	<ul style="list-style-type: none"><li>Tryck på  /  i två sekunder för att automatiskt justera bilden (endast i VGA-läge).</li><li>Justera inställningarna för Phase och Clock i OSD-menyn.</li></ul>
Inget ljud eller ljudet är för lågt (VW199TL/SL)	<ul style="list-style-type: none"><li>Kontrollera att ljudkabeln är ordentligt ansluten till datorn och bildskärmen.</li><li>Justera volyminställningen både på bildskärmen och datorn.</li><li>Se till att drivenheten för datorns ljudkort är ordentligt installerad och aktiverad.</li></ul>

## 3.4 Stödd tidslista

<b>Datorstödd primörtid</b>				
<b>Läge</b>	<b>Upplösning</b>	<b>H(KHz)</b>	<b>V(Hz)</b>	<b>Pixel (MHz)</b>
VGA	640x480	31.469	60	25.175
	640x480	37.861	72	31.5
	640x480	37.5	75	31.5
SVGA	800x600	35.156	56	36
	800x600	37.879	60	40
	800x600	48.077	72	50
	800x600	46.875	75	49.5
XGA	1024x768	48.363	60	65
	1024x768	56.476	70	75
	1024x768	60.023	75	78.75
SXGA	1152x864	67.5	75	108
	1280x960	60	60	108
	1280x1024	63.981	60	108
	1280x1024	79.976	75	135
WXGA+	1440x900	55.935	60	106.5
	1440x900	70.635	75	136.75
<b>IBM-lägen, fabriksinställda tider</b>				
<b>Läge</b>	<b>Upplösning</b>	<b>H(KHz)</b>	<b>V(Hz)</b>	<b>Pixel (MHz)</b>
DOS	640x350	31.469	70	25.175
DOS	720x400	31.469	70	28.322
<b>MAC-lägen, fabriksinställda tider</b>				
<b>Läge</b>	<b>Upplösning</b>	<b>H(KHz)</b>	<b>V(Hz)</b>	<b>Pixel (MHz)</b>
VGA	640x480	35	67	30.24
SVGA	832x624	49.725	75	57.2832