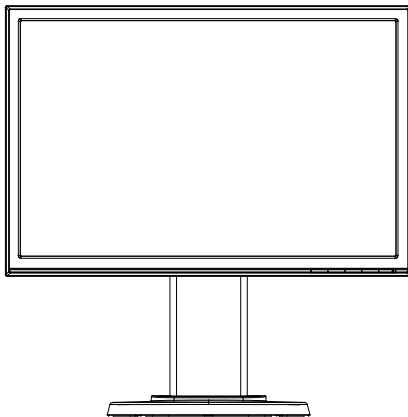




**Monitor LCD
serii VW199(x)L**

Podręcznik użytkownika



Spis treści

Uwagi	iii
Informacje związane z bezpieczeństwem.....	iv
1.1 Witamy!	1-1
1.2 Zawartość opakowania.....	1-1
1.3 Montaż podstawy monitora.....	1-2
1.4 Wprowadzenie do monitora	1-3
1.4.1 Przód monitora LCD	1-3
1.4.2 Tył monitora LCD	1-6
2.1 Odłączanie wspornika/podstawy (do montażu ściennego VESA).....	2-1
2.2 Regulacja monitora.....	2-2
3.1 Menu OSD (On-Screen Display [menu ekranowe])	3-1
3.1.1 Jak wykonać ponowną konfigurację	3-1
3.1.2 Przedstawienie funkcji OSD.....	3-1
3.2 Specyfikacje	3-6
3.3 Rozwiązywanie problemów (FAQ).....	3-7
3.4 Lista obsługiwanych taktowania.....	3-8

Copyright © 2012 ASUSTeK COMPUTER INC. Wszelkie prawa zastrzeżone.

Żadnej z części tego podręcznika, włącznie z opisem produktów i oprogramowania, nie można powielać, przenosić, przetwarzać, przechowywać w systemie odzyskiwania danych lub tłumaczyć na inne języki, w jakiegokolwiek formie lub w jakikolwiek sposób, za wyjątkiem wykonywania kopii zapasowej dokumentacji otrzymanej od dostawcy, bez wyraźnego, pisemnego pozwolenia ASUSTeK COMPUTER INC. ("ASUS").

Gwarancja na produkt lub usługę gwarancyjną nie zostanie wydłużona, jeśli: (1) produkt był naprawiany, modyfikowany lub zmieniany, jeśli wykonane naprawy, modyfikacje lub zmiany zostały wykonane bez pisemnej autoryzacji ASUS; lub, gdy (2) została uszkodzona lub usunięta etykieta z numerem seryjnym.

ASUS UDOSTĘPNIĄ TEN PODRĘCZNIK W STANIE "JAKI JEST", BEZ UDZIELANIA JAKIKOLWIEK GWARANCJI, ZARÓWNO WYRAŹNYCH JAK I DOMNIEMANYCH, WŁĄCZNIE, ALE NIE TYLKO Z DOMNIEMANYMI GWARANCJAMI LUB WARUNKAMI PRZYDATNOŚCI HANDLOWEJ LUB DOPASOWANIA DO OKREŚLONEGO CELU. W ŻADNYM PRZYPADKU FIRMA ASUS, JEJ DYREKTORZY, KIEROWNICY, PRACOWNICY LUB AGENCI NIE BĘDĄ ODPOWIADAĆ ZA JAKIEKOLWIEK NIEBEZPOŚREDNIE, SPECJALNE, PRZYPADKOWE LUB KONSEKWENTNE SZKODY (WŁĄCZNIE Z UTRATĄ ZYSKÓW, TRANSAKCYJ BIZNESOWYCH, UTRATĄ MOŻLIWOŚCI KORZYSTANIA LUB UTRATĄ DANYCH, PRZERWAMI W PROWADZENIU DZIAŁANOŚCI ITP.) NAWET, JEŚLI FIRMA ASUS UPRZĘDZAŁA O MOŻLIWOŚCI ZAISTNIENIA TAKICH SZKÓD, W WYNIKU JAKIKOLWIEK DEFEKTÓW LUB BŁĘDÓW W NINIEJSZYM PODRĘCZNIKU LUB PRODUKCIE.

SPECYFIKACJE I INFORMACJE ZNAJDUJĄCE SIĘ W TYM PODRĘCZNIKU, SŁUŻĄ WYŁĄCZNIE CELOM INFORMACYJNYM I MOGĄ ZOSTAĆ ZMIENIONE W DOWOLNYM CZASIE, BEZ POWIADOMIENIA, DLATEGO TEŻ, NIE MOGĄ BYĆ INTERPRETOWANE JAKO WIĄŻĄCE FIRME ASUS DO ODPOWIEDZIALNOŚCI. ASUS NIE ODPOWIADA ZA JAKIEKOLWIEK BŁĘDY I NIEDOKŁADNOŚCI, KTÓRE MOGĄ WYSTĄPIĆ W TYM PODRĘCZNIKU, WŁĄCZNIE Z OPISANYMI W NIM PRODUKTAMI I OPROGRAMOWANIEM.

Produkty i nazwy firm pojawiające się w tym podręczniku mogą, ale nie muszą być zastrzeżonymi znakami towarowymi lub prawami autorskimi ich odpowiednich właścicieli i używane są wyłącznie w celu identyfikacji lub wyjaśnienia z korzyścią dla ich właścicieli i bez naruszania ich praw.

Uwagi

Oświadczenie o zgodności z przepisami Federal Communications Commission (Federalna Komisja Łączności)

Urządzenie to jest zgodne z Częścią 15 przepisów FCC. Jego działanie wymaga spełnienia następujących dwóch warunków:

- Urządzenie to nie może powodować żadnych szkodliwych zakłóceń i
- Urządzenie to musi akceptować wszelkie odbierane zakłócenia, włącznie z zakłóceniami nieprzewidywalnymi.

Urządzenie to zostało poddane testom, które określiły, że spełnia ograniczenia dla urządzeń cyfrowych klasy B, określone przez część 15 przepisów FCC. Wymagania te zostały ustanowione w celu zapewnienia właściwego zabezpieczenia przed szkodliwymi zakłóceniami urządzeń w instalacji domowej. Urządzenie to generuje, wykorzystuje, może emitować energię częstotliwości radiowej, zakłócając komunikację radiową, jeśli nie zostanie zainstalowane i nie będzie używane zgodnie z instrukcjami producenta. Jednakże, nie można zagwarantować, że zakłócenia nie wystąpią w określonej instalacji. Jeśli urządzenie wpływa na jakość odbioru radia lub telewizji, co można sprawdzić poprzez wyłączenie i włączenie urządzeń, użytkownik powinien spróbować samodzielnie usunąć zakłócenia poprzez zastosowanie jednej lub więcej następujących czynności:

- Zmiana pozycji lub ukierunkowania anteny odbiorczej.
- Zwiększenie odstępów pomiędzy urządzeniem a odbiornikiem.
- Podłączenie urządzenia i odbiornika do gniazd zasilanych z różnych obwodów.
- Skonsultowanie się z dostawcą i doświadczonym technikiem radiowo-telewizyjnym w celu uzyskania pomocy.



Jako partner Energy Star®, nasza firma wykazała, że ten produkt spełnia zalecenia Energy Star® dotyczące efektywności energetycznej.

Oświadczenie Canadian Department of Communications (Kanadyjski Departament Komunikacji)

To urządzenie cyfrowe nie przekracza ograniczeń klasy B dla emisji zakłóceń radiowych, ustalonych przez Radio Interference Regulations of the Canadian Department of Communications (Przepisy dotyczące zakłóceń radiowych Kanadyjskiego Departamentu Komunikacji).

To urządzenie cyfrowe klasy B jest zgodne z kanadyjską normą ICES-003.

Informacje związane z bezpieczeństwem

- Przed wykonaniem ustawień monitora należy uważnie przeczytać całą, dostarczoną w opakowaniu dokumentację.
- Aby zapobiec pożarowi lub porażeniu prądem elektrycznym, nigdy nie należy narażać monitora na działanie deszczu lub wilgoci.
- Nigdy nie należy otwierać obudowy monitora. Niebezpieczne, wysokie napięcie wewnątrz monitora może spowodować poważne obrażenia fizyczne.
- W przypadku uszkodzenia zasilacza nie wolno naprawiać go samemu. Należy skontaktować się z technikiem serwisu lub ze sprzedawcą.
- Przed rozpoczęciem używania produktu należy sprawdzić, czy wszystkie kable są prawidłowo podłączone oraz, czy nie są uszkodzone. Po wykryciu jakiegokolwiek uszkodzenia należy jak najszybciej skontaktować się z dostawcą.
- Szczeliny i otwory w tylnej lub górnej części obudowy, służą do wentylacji. Nie należy zakrywać tych szczelin. Nigdy nie należy umieszczać tego produktu obok lub nad grzejnikiem lub źródłem ciepła, dopóki nie zostanie zapewniona prawidłowa wentylacja.
- Monitor należy zasilać wyłącznie ze źródła zasilania wskazanego na etykiecie. Przy braku pewności co do typu zasilania w sieci domowej należy skontaktować się z dostawcą lub lokalnym zakładem energetycznym.
- Należy używać właściwą wtyczkę zasilania, zgodną z lokalnymi standardami.
- Nie należy przeciążać listw zasilających lub przedłużaczy. Przeciążenie może spowodować porażenie prądem elektrycznym.
- Należy unikać kurzu, wilgoci i ekstremalnych temperatur. Nie należy trzymać urządzenia w miejscu, gdzie może ono się zamoczyć. Monitora należy ustawić na stabilnej powierzchni.
- Urządzenie należy odłączyć od zasilania podczas burzy z wyładowaniami atmosferycznymi lub, jeśli nie będzie długo używane. Zabezpieczy to monitor przed uszkodzeniem spowodowanym skokami napięcia.
- Nigdy nie należy wpychać do szczelin obudowy monitora żadnych obiektów lub wlewać płynów.
- Aby zapewnić satysfakcjonujące działanie, w przypadku używania z komputerem PC, monitor można używać wyłącznie z komputerami z prawidłowo skonfigurowanymi gniazdami zasilania, z oznaczeniem prądu zmiennego 100-240V.
- W przypadku wystąpienia problemów technicznych z monitorem należy skontaktować się z wykwalifikowanym technikiem serwisu lub ze sprzedawcą.

- Gniazdko ściennie powinno być zainstalowane w pobliżu urządzenia i łatwo dostępne.

Dbanie i czyszczenie

- Przed zmianą pozycji monitora zaleca się odłączenie kabli i przewodu zasilającego. Podczas zmiany pozycji monitora należy stosować właściwe techniki podnoszenia. Podczas podnoszenia lub przenoszenia należy chwycić za krawędzie monitora. Nie należy podnosić wyświetlacza za podstawę lub za przewód.
- Czyszczenie. Wyłącz monitor i odłącz przewód zasilający. Oczyszczyć powierzchnię monitora pozbawioną luźnych włókien, nie szorstką szmatką. Trudniejsze do usunięcia plamy, można usunąć szmatką zwilżoną w łagodnym środku do czyszczenia.
- Należy unikać środków czyszczących zawierających alkohol lub aceton. Należy używać środków czyszczący przeznaczony do czyszczenia ekranów LCD. Nigdy nie należy spryskiwać środkiem czyszczącym bezpośrednio ekranu, ponieważ może on dostać się do wnętrza monitora i spowodować porażenie prądem elektrycznym.

Następujące objawy są normalne podczas działania monitora:

- Ze względu na naturę światła jarzeniowego, podczas początkowego używania ekran może migać. Wyłącz przełącznik zasilania i włącz go ponownie, aby upewnić się, że miganie zniknęło.
- W zależności od wykorzystywanego wzoru pulpitu, na ekranie może wystąpić lekkie zróżnicowanie jasności.
- Kilkugodzinne wyświetlanie tego samego obrazu, może spowodować utrzymywanie się poobrazu, po przełączeniu obrazu. Właściwy ekran zostanie powoli przywrócony, po wyłączeniu zasilania na kilka godzin.
- Gdy ekran stanie się czarny lub zacznie migać albo gdy nie można dłużej pracować należy skontaktować się z dostawcą lub punktem naprawy. Nie należy naprawiać wyświetlacza samodzielnie!

Konwencje stosowane w tym podręczniku



PRZESTROGA: Informacja zapobiegająca odniesieniu obrażeń podczas wykonywania zadania.



OSTRZEŻENIE: Informacja zapobiegająca uszkodzeniu komponentów podczas wykonywania zadania.



WAŻNE: Informacja, którą **NALEŻY** wziąć pod rozwagę w celu dokończenia zadania.



UWAGA: Wskazówki i dodatkowe informacje pomocne w dokończeniu zadania.

Gdzie można znaleźć więcej informacji

W celu uzyskania dodatkowych informacji i aktualizacji produktu i oprogramowania, sprawdź następujące źródła.

1. Strony sieci web ASUS

Ogólnosiwiatowe strony sieci web ASUS zapewniają zaktualizowane informacje o urządzeniach i programowych produktach ASUS. Sprawdź <http://www.asus.com>

2. Opcjonalna dokumentacja

Opakowanie z produktem może zawierać opcjonalną dokumentację, która mogła zostać dodana przez dostawcę. Te dokumenty nie są częścią standardowego opakowania.

1.1 Witamy!

Dziękujemy za zakupienie monitora LCD ASUS® serii VW199(x)L!

Najnowszy szerokoekranowy monitor LCD ASUS zapewni wyraźny, szerszy i jasny wyświetlacz, plus funkcje zwiększające doznania podczas oglądania.

Dzięki tym funkcjom, można korzystać z wygodnego i ładnego obrazu, jaki zapewnia seria VW199(x)L!

1.2 Zawartość opakowania

Sprawdź, czy w opakowaniu z monitorem LCD serii VW199(x)L znajdują się następujące elementy:

- ✓ Monitor LCD
- ✓ Wspornik i podstawa monitora
- ✓ Dysk CD z podręcznikiem użytkownika
- ✓ Instrukcja szybkiego uruchomienia
- ✓ Karta gwarancyjna
- ✓ przewód zasilający
- ✓ kabel VGA
- ✓ kabel audio(VW199TL/SL)
- ✓ kabel DVI(VW199TL/NL)



Jeśli którekolwiek z podanych wyżej elementów są uszkodzone lub, gdy ich brak należy jak najszybciej skontaktować się ze sprzedawcą.

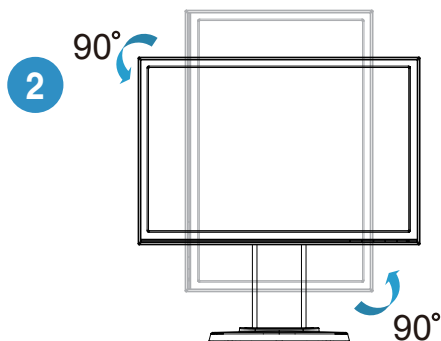
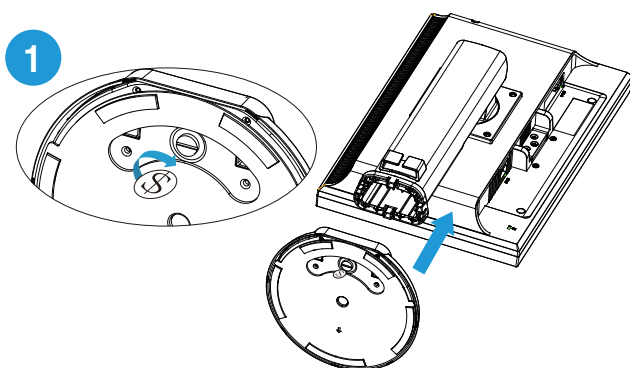
1.3 Montaż podstawy monitora

Aby zamontować podstawę monitora:

1. Połóż wyświetlacz na stole przykrytym miękką tkaniną, zamontuj podstawę według schematu i użyj monety, do mocnego dokręcenia śruby.
2. Wyreguluj nachylenie monitora, ustawiając go pod najbardziej wygodnym kątem.



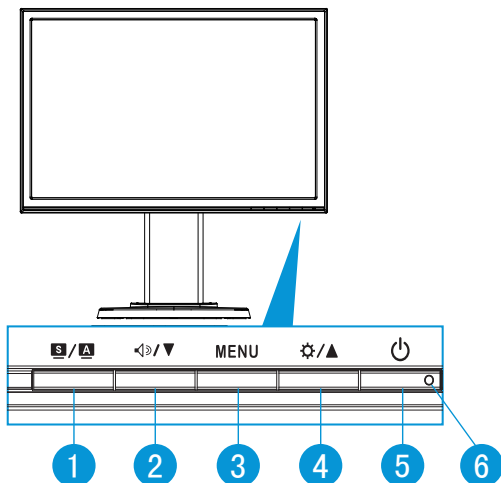
W celu zabezpieczenia przed uszkodzeniem monitora, zaleca się przykrycie powierzchni stołu miękką tkaniną.






1.4 Wprowadzenie do monitora

1.4.1 Przód monitora LCD

1.4.1.1 VW199TL/SL

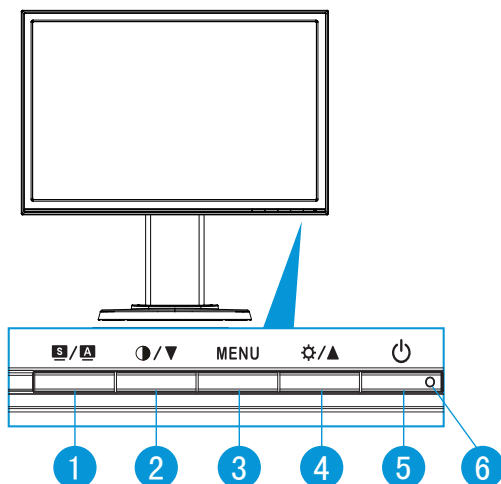


1. **S / A** Przycisk:
 - Automatyczna regulacja optymalnej pozycji obrazu, zegara i fazy, poprzez długie naciśnięcie tego przycisku na 2-4 sekundy (wyłącznie dla trybu VGA).
 - Użyj przycisku skrótu do przełączenia pomiędzy sześcioma wstępnie ustawionymi trybami video (Scenery Mode [Tryb Sceneria], Standard Mode [Tryb Standardowy], Theater Mode [Tryb Kino domowe], Game Mode [Tryb Gry], Night View Mode [Tryb Nocny widok] oraz sRGB Mode [Tryb RGB]) z technologią inteligentnego przetwarzania video SPLENDID™.
 - Wyjście z menu OSD lub przejście z powrotem do poprzedniego menu, przy aktywnym menu OSD.
2. Przycisk **←/▼**:
 - Naciśnij ten przycisk, aby zmniejszyć wartość wybranej funkcji lub przejść do następnej funkcji.
 - Jest to także przycisk skrótu do regulacji głośności.
3. Przycisk MENU:
 - Naciśnij ten przycisk, aby przejść do menu OSD.
 - Naciśnij ten przycisk, aby przejść/wybrać podświetloną ikonę (funkcję), przy uaktywnionym OSD.


4. Przycisk  / :
 - Naciśnij ten przycisk, aby zmniejszyć wartość wybranej funkcji lub przejść w prawo/w górę do następnej funkcji.
 - Jest to także przycisk skrótu do regulacji jasności.
5. Przycisk zasilania :
- Naciśnij ten przycisk, aby włączyć/wyłączyć monitor.
6. wskaźnik zasilania:
 - Definicje kolorów wskaźnika zasilania zawiera tabela poniżej.

Stan	Opis
Niebieski	WŁĄCZONY
Bursztynowy	Tryb wstrzymania
WYŁĄCZONY	WYŁĄCZONY

1.4.1.2 VW199NL/DL

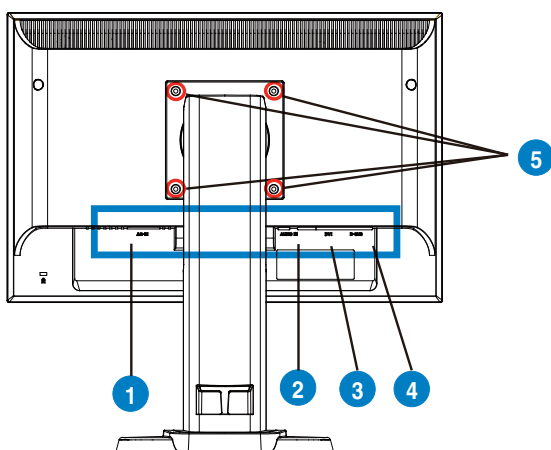


1. **S / A** Przycisk:
 - Automatyczna regulacja optymalnej pozycji obrazu, zegara i fazy, poprzez długie naciśnięcie tego przycisku na 2-4 sekundy (wyłącznie dla trybu VGA).
 - Użyj przycisku skrótu do przełączenia pomiędzy sześcioma wstępnie ustawionymi trybami video (Scenery Mode [Tryb Sceneria], Standard Mode [Tryb Standardowy], Theater Mode [Tryb Kino domowe], Game Mode (Tryb Gry), Night View Mode [Tryb Nocny widok] oraz sRGB Mode [Tryb RGB]) z technologią inteligentnego przetwarzania video SPLENDID™.
 - Wyjście z menu OSD lub przejście z powrotem do poprzedniego menu, przy aktywnym menu OSD.
2. Przycisk **Power / Down Arrow**:
 - Naciśnij ten przycisk, aby zmniejszyć wartość wybranej funkcji lub przejść do następnej funkcji.
 - Jest to także przycisk skrótu do regulacji współczynnika kontrastu.
3. Przycisk MENU:
 - Naciśnij ten przycisk, aby przejść do menu OSD.
 - Naciśnij ten przycisk, aby przejść/wybrać podświetloną ikonę (funkcję), przy uaktywnionym OSD.
4. Przycisk **Settings / Up Arrow**:
 - Naciśnij ten przycisk, aby zmniejszyć wartość wybranej funkcji lub przejść w prawo/w górę do następnej funkcji.
 - Jest to także przycisk skrótu do regulacji jasności.

5. Przycisk zasilania :
 - Naciśnij ten przycisk, aby włączyć/wyłączyć monitor.
6. wskaźnik zasilania:
 - Definicje kolorów wskaźnika zasilania zawiera tabela poniżej.

Stan	Opis
Niebieski	WŁĄCZONY
Bursztynowy	Tryb wstrzymania
WYŁĄCZONY	WYŁĄCZONY

1.4.2 Tył monitora LCD



1	Port wejścia prądu zmiennego
2	Port liniowego wejścia audio(VW199TL/SL)
3	Port DVI (VW199TL/NL)
4	Port VGA
5	Otwory na śruby do montażu na ścianie VESA

2.1 Odłączanie wspornika/podstawy (do montażu ściennego VESA)

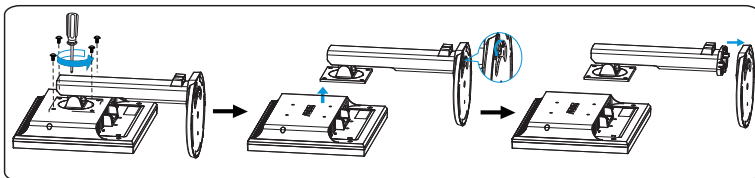
Odłączana podstawa monitora LCD serii VW199(x)L jest specjalnie zaprojektowana do montażu ściennego VESA.

Odłączanie wspornika/podstawy:

1. Obniż monitor do najniższej wysokości, a następnie włóż blokadę wysokości monitora.
2. Połóż monitor ekranem w dół na folii pęcherzykami powietrza.
3. Odkręć śrubokrętem cztery śruby na pokrywie VESA, wysuń wspornik/podstawę w celu odłączenia od monitora.



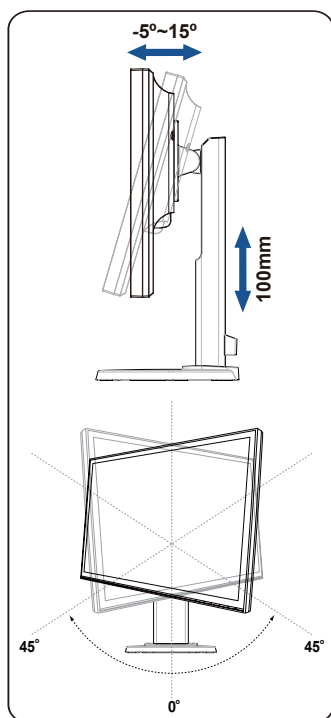
- W celu zabezpieczenia przed uszkodzeniem monitora, zaleca się przykrycie powierzchni stołu miękką tkaniną.
- Podczas odkręcania śrub należy przytrzymać podstawę monitora.



Zestaw do montażu ściennego VESA (100 mm x 100 mm) można kupić osobno. Tylko do użytku ze wspornikami ściennymi ze znakiem UL o minimalnym ciężarze/obciążeniu 14.8 kg (rozmiar śruby: 4 mm x 12 mm)

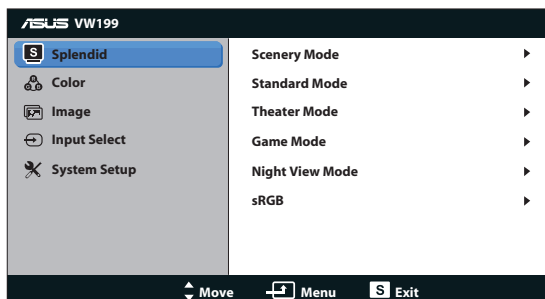
2.2 Regulacja monitora

- W celu ustawienia optymalnego widzenia, zaleca się objęcie wzrokiem pełnego ekranu monitora, a następnie regulację kąta widzenia do uzyskania najbardziej wygodnej pozycji.
- Podczas zmiany kąta widzenia należy przytrzymać podstawę, aby zabezpieczyć przed upadkiem monitora.
- Monitor można nachylać w zakresie -5° do 15° , obracać od lewej do prawej w zakresie 45° i unosić w górę o około 100mm.



3.1 Menu OSD (On-Screen Display [menu ekranowe])

3.1.1 Jak wykonać ponowną konfigurację

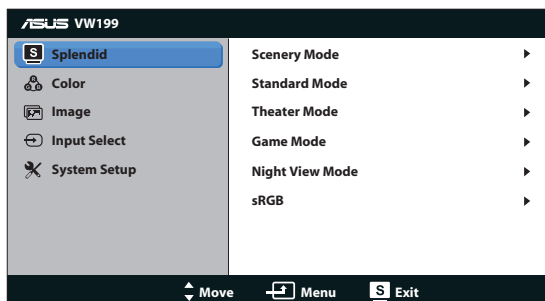


1. Naciśnij przycisk MENU, aby uaktywnić menu OSD.
2. Naciśnij ▼ i ▲ w celu przechodzenia pomiędzy funkcjami. Podświetl i uaktywnij wymaganą funkcję, naciskając przycisk MENU. Jeśli wybrana funkcja posiada podmenu, ponownie naciśnij ▼ i ▲ w celu przechodzenia pomiędzy funkcjami podmenu. Podświetl i uaktywnij wymaganą funkcję podmenu, naciskając przycisk MENU.
3. Naciśnij ▼ i ▲ w celu zmiany ustawień wybranej funkcji.
4. Aby opuścić menu OSD, naciśnij przycisk **S**. Powtórz czynność 2 i czynność 3 w celu regulacji innej funkcji.

3.1.2 Przedstawienie funkcji OSD

1. Splendid

Ta funkcja zawiera sześć podfunkcji, które można wybrać według preferencji. Każdy tryb posiada opcję Reset, która umożliwia zachowanie ustawień lub powrót do trybu ustawień wstępnych.



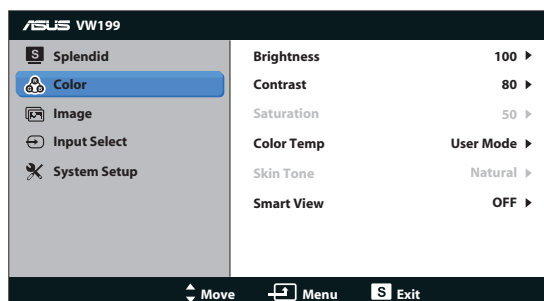
- **Scenery Mode (Tryb Sceneria):** Jest to najlepszy wybór do wyświetlania zdjęć scenerii z technologią inteligentnego przetwarzania video SPLENDID™.
- **Standard Mode (Tryb Standardowy):** Jest to najlepszy wybór do edycji dokumentów z technologią inteligentnego przetwarzania video SPLENDID™.
- **Theater Mode (Tryb Teatr):** Jest to najlepszy wybór do oglądania filmów z technologią inteligentnego przetwarzania video SPLENDID™.
- **Game Mode (Tryb Gry):** Jest to najlepszy wybór do grania w gry z technologią inteligentnego przetwarzania video SPLENDID™.
- **Night View Mode (Tryb widok nocny):** Jest to najlepszy wybór do grania w gry z ciemnymi scenami lub oglądania filmów z ciemnymi scenami z technologią inteligentnego przetwarzania video SPLENDID™.
- **sRGB:** To jest najlepszy wybór do przeglądania zdjęć i grafik z komputerów PC.



- W trybie **Standard Mode (Tryb Standardowy)**, użytkownik nie może konfigurować funkcji **Saturation (Nasylenie)**, **Skin Tone (Odcień skóry)**, **Sharpness (Wyostrenie)** i **ASCR**.
- W trybie **sRGB**, użytkownik nie może konfigurować funkcji **Brightness (Jasność)**, **Contrast (Kontrast)**, **Saturation (Nasylenie)**, **Color Temp. (Temperatura barwowa)**, **Skin Tone (Odcień skóry)**, i **ASCR**.

2. Kolor

Ta funkcja umożliwia wybór preferowanego koloru obrazu.



- **Brightness (Jasność):** Zakres regulacji wynosi 0 do 100.
- **Contrast (Kontrast):** Zakres regulacji wynosi 0 do 100.
- **Saturation (Nasylenie):** Zakres regulacji wynosi 0 do 100.
- **Color Temp. (Temperatura barwowa):** Zawiera trzy wstępnie ustawione tryby kolorów (Cool [Chłodne], Normal [Normalne], Warm [Ciepłe]) oraz jeden User Mode (Tryb Użytkownika).

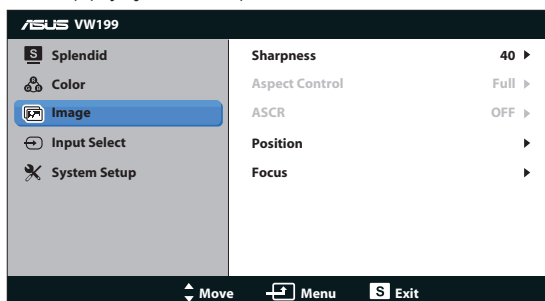
- **Skin Tone (Odcień skóry):** Zawiera trzy tryby kolorów, obejmujące Reddish (Czerwonawe), Natural (Naturalne) oraz Yellowish (Żółtawe).
- **Smart View (Inteligentny widok):** Włączenie lub wyłączenie funkcji Smart View(Inteligentny widok).



W trybie User Mode (Tryb Użytkownika), użytkownik może konfigurować kolory R (Czerwony), G (Zielony) i B (Niebieski); zakres regulacji wynosi 0 ~ 100.

3. Obraz

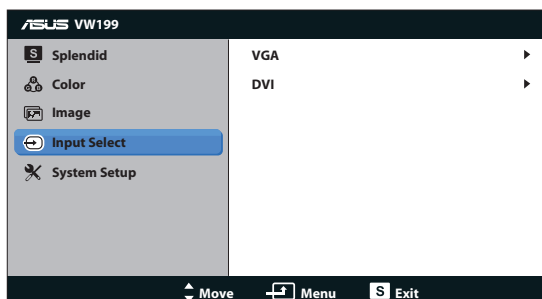
Ta główna funkcja umożliwia regulację sharpness (wyostżenia), aspect control (współczynnika kształtu), ASCR, position (pozycji) (wyłącznie VGA), i focus (ostrości) (wyłącznie VGA).



- **Sharpness (Wyostżenie):** Regulacja wysostżenia obrazu. Zakres regulacji wynosi 0 do 100.
- **Aspect Control (Współczynnik kształtu):** Regulacja współczynnika proporcji na "Pełny" lub "4:3".
- **ASCR:** Wybierz ON (Włącz) lub OFF (Wyłącz) w celu włączenia lub wyłączenia funkcji współczynnika kontrastu dynamicznego.
- **Position (Pozycja):** Regulacja pozycji poziomej (H-Position) i pozycji pionowej (V-Position) obrazu. Zakres regulacji wynosi od 0 do 100 (Dostępna wyłącznie dla wejścia VGA).
- **Focus (Ostrość):** Zmniejsza liniowe zakłócenia poziome i liniowe zakłócenia pionowe obrazu, poprzez oddzielną regulację (Phase) oraz (Clock). Zakres regulacji wynosi od 0 do 100 (Dostępna wyłącznie dla wejścia VGA).

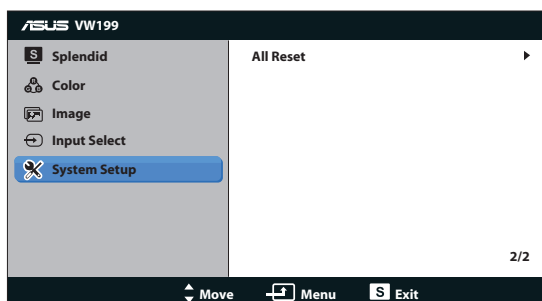
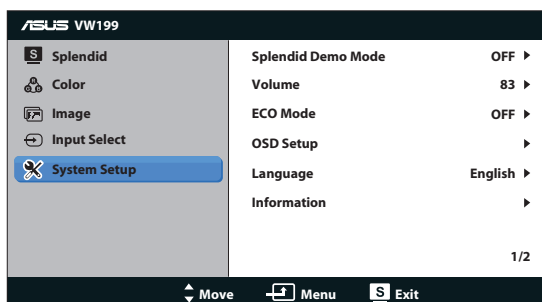
4. Wybór wejścia

Wybór źródła wejścia spośród **VGA**, **DVI(VW199TL/NL)**.



5. Ustawienia systemu

Regulacja konfiguracji systemu.








- **Splendid Demo Mode (Tryb Demo Splendid):** Uaktywnienie trybu demo dla funkcji Splendid.
- **Volume (Głośność):** Regulacja poziomu głośności głośników (VW199TL/SL).

- **ECO Mode:** Włączenie lub wyłączenie funkcji ECO Mode.
- **OSD Setup (Ustawienia OSD):** Regulacja pozycji poziomej (H-Position), pozycji pionowej (V-Position), OSD Timeout (Czas zakończenia wyświetlania OSD), DDC/CI oraz Transparency (Przezroczystość) ekranu OSD.
- **Language (Język):** Wybór języka OSD. Możliwości wyboru to English (Angielski), French (Francuski), German (Niemiecki), Spanish (Hiszpański), Italian (Włoski), Dutch (Holenderski), Russian (Rosyjski), Traditional Chinese (Tradycyjny Chiński), Simplified Chinese (Uproszczony Chiński) i Japanese (Japoński),Korean(Koreańczyk).
- **Information (Informacje):** Wyświetla informacje o monitorze.
- **All Reset (Reset wszystkich ustawień):** Ustaw na "Yes (Tak)", aby przywrócić domyślny tryb fabryczny wszystkich ustawień.

3.2 Specyfikacje

Model	VW199TL/NL/SL/DL
Wielkość panela	S 19" (48.3 cm)
Maks. rozdzielczość	1440x900
Techn. Podświetlenia	Technologia podświetlenia LED
Jasność (typ.)	250cd/m ²
Intrinsic Contrast Ratio (Max.)	1000:1
Kąt widzenia (H/V), (CR≥10)	170°/160°
Kolory wyświetlacza	16,7 M
Czas odpowiedzi	5ms (Tr+Tf)
Wejście Analog	D-Sub
Wejście DVI	DVI(VW199TL/NL Wyłącznie)
Głośnik (wbudowany)	1W x 2 (VW199TL/SL Wyłącznie)
Nachylenie	-5° ~ +15°
Montaż na ścianie VESA	Tak (100mm x 100mm)
Wymiary fizyczne (SxWxG)	444x458.5x214mm
Wymiary opakowania (SxWxG)	602x210x368mm
Waga netto (przybliżona)	5,1 kg
Waga brutto (przybliżona)	6,4 kg
Parametry napięcia	Prąd zmienny 100~240V (wbudowany zasilacz)

3.3 Rozwiązywanie problemów (FAQ)

Problem	Możliwe rozwiązanie
WŁĄCZONA dioda LED zasilania	<ul style="list-style-type: none"> Naciśnij przycisk , aby sprawdzić, czy monitor znajduje się w trybie WŁĄCZENIE. Sprawdź, czy przewód zasilający jest prawidłowo podłączony do monitora i do gniazda zasilania.
Pomarańczowe światło diody LED zasilania i brak obrazu na ekranie	<ul style="list-style-type: none"> Sprawdź, czy monitor i komputer są w trybie WŁĄCZENIE. Sprawdź, czy kabel sygnałowy jest prawidłowo podłączony do monitora i komputera. Sprawdź kabel sygnałowy i upewnij się, że nie jest wygięta żadna szpilka złącza. Podłącz komputer do innego dostępnego monitora, aby sprawdzić, czy działa prawidłowo komputer.
Obraz na ekranie jest za jasny lub za ciemny	<ul style="list-style-type: none"> Wyreguluj ustawienia Contrast (Kontrast) i Brightness (Jasność) przez OSD.
Obraz ekranowy nie jest wyśrodkowany lub ma nieprawidłową wielkość	<ul style="list-style-type: none"> Naciśnij na dwie sekundy przycisk  / , aby automatycznie wyregulować obraz (Wyłącznie dla wejścia VGA). Wyreguluj ustawienia H-Position lub V-Position przez OSD (Wyłącznie dla wejścia VGA).
Obraz ekranowy drży lub na obrazie wyświetlane są falujące wzory	<ul style="list-style-type: none"> Sprawdź, czy kabel sygnałowy jest prawidłowo podłączony do monitora i komputera. Odsuń urządzenia elektryczne, które mogą powodować zakłócenia elektryczne.
Defekty kolorów na obrazie ekranowym (biały nie wygląda jak biały)	<ul style="list-style-type: none"> Sprawdź kabel sygnałowy i upewnij się, że nie jest wygięta żadna szpilka złącza. Wykonaj Reset przez OSD. Wyreguluj ustawienia kolorów R/G/B lub wybierz Color Temperature (Temperatura barwowa) przez OSD.
Obraz ekranowy jest zamazany lub rozmyty	<ul style="list-style-type: none"> Naciśnij na dwie sekundy przycisk  / , aby automatycznie wyregulować obraz (wyłącznie dla trybu VGA). Wyreguluj ustawienia Phase i Clock przez OSD.
Brak dźwięku lub słaby dźwięk (VW199TL/SL)	<ul style="list-style-type: none"> Upewnij się, że kabel audio jest prawidłowo podłączony do monitora i komputera. Wyreguluj ustawienia głośności monitora i komputera. Upewnij się, że jest prawidłowo zainstalowany i aktywny sterownik karty dźwiękowej komputera.

3.4 Lista obsługiwanych taktowań

Podstawowe taktowanie obsługiwane przez komputer PC				
Tryb	Rozdzielczość	W poziomie (KHz)	W pionie (Hz)	Piksele (MHz)
VGA	640x480	31.469	60	25.175
	640x480	37.861	72	31.5
	640x480	37.5	75	31.5
SVGA	800x600	35.156	56	36
	800x600	37.879	60	40
	800x600	48.077	72	50
	800x600	46.875	75	49.5
XGA	1024x768	48.363	60	65
	1024x768	56.476	70	75
	1024x768	60.023	75	78.75
SXGA	1152x864	67.5	75	108
	1280x960	60	60	108
	1280x1024	63.981	60	108
	1280x1024	79.976	75	135
WXGA+	1440x900	55.935	60	106.5
	1440x900	70.635	75	136.75
IBM Modes, Factory Preset Timing				
Tryb	Rozdzielczość	W poziomie (KHz)	W pionie (Hz)	Piksele (MHz)
DOS	640x350	31.469	70	25.175
DOS	720x400	31.469	70	28.322
MAC Modes, Factory Preset Timing				
Tryb	Rozdzielczość	W poziomie (KHz)	W pionie (Hz)	Piksele (MHz)
VGA	640x480	35	67	30.24
SVGA	832x624	49.725	75	57.2832