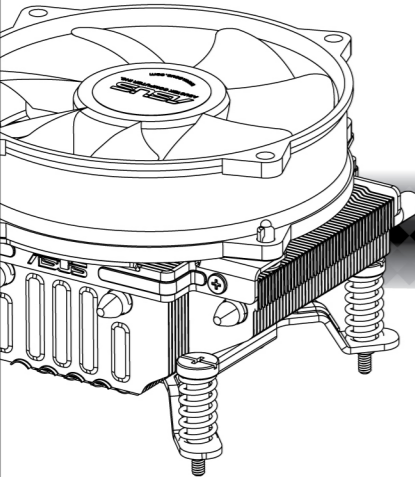


V70

V70 English Installation Guide
V70中文安装指南
V70 Türkçe Kurulum Kılavuzu



10 电子产品为环境保护标志中之数字为产品之环保使用期限。在电子产品中含有有害物质或重金属物质再回收或焚化以回收环境造成污染或对人体、财产造成严重损害之虞。

材料名称	铅 (Pb)	汞 (Hg)	镉 (Cd)	六价铬 (Cr6+)	多溴联苯 (PBB)	多溴联苯醚 (PBDE)
印刷电路板	X	0	0	0	0	0

注：表示该有害物质在整机中的含量超过SJ/T 11363-2006标准规定的限量要求以下。

X：表示该有害物质至少在机器的某一材料材料中的含量超过SJ/T 11363-2006标准规定的限量要求。类物质符合的有害物质符合RoHS指令2002/95/EC的规定。

备注：表示该有害物质之回收使用期限。请参考一般产品回收规定。

V70-UNV-0706A

Before you proceed

- Make sure to turn off your computer and unplug the cable from the power source before installing to CPU cooler.assicurarsi di aver spento il computer e staccato il cavo dalla sorgente di alimentazione.
- 请确认在安装CPU散热器之前你已经关闭计算机并拔掉电源线。
- CPU soğutucusunu kurmadan önce bilgisayarı kapattığınızdan ve kabloyu güç kaynağından çıkardığınızdan emin olun.



Package Contents

- 1. ASUS V70 x 1
- 2. Intel 775 back plate
- 3. User Guide in multi-language x 1

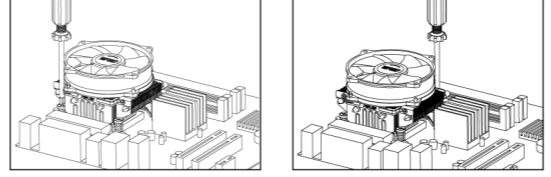
包装内容

- 1. 华硕V70散热器x 1
- 2. Intel 775 通用背板 x 1
- 3. 多国语言安装指南 x 1

Paket İçindekiler

- 1. ASUS V70 x 1
- 2. Intel 775 için Evrensel Arka Plaka x 1
- 3. Çok Dilli Kullanıcı Kılavuzu x 1

3.

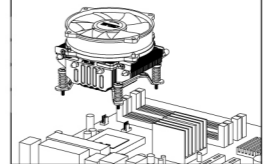


3. When installing, diagonally fasten the screws and make sure the CPU cooler is firmly placed on the motherboard.

3. 将弹簧螺丝以对角方式向下锁固，确认CPU散热器稳稳地固定于主板上。

3. Kurarken, vidaları çapraz bağlayın ve CPU soğutucusunun anakarta düzgün şekilde yerleştirildiğinden emin olun.

1. 2.



1. Attach the back plate to the back of the motherboard, aligning with the four screw holes.

1. 将背板对齐4个孔位，再黏着于主板背面。

1. Arka plakayı anakartın arkasına iliştin, dört vida deliği ile hizalayın.

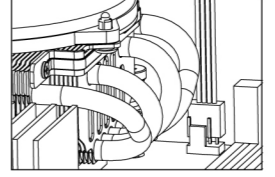
2.

2. Place the CPU cooler on top of the motherboard and make sure the four screws are firmly in place.

2. 请将CPU散热器放置于主板上，并确认4组弹簧螺丝分别定位。

2. CPU soğutucusunu anakartın üzerine yerleştirin ve dört vidanın da yerinde olduğundan emin olun.

4.



4. Connect the CPU cooler cable supply to the connector slot on the motherboard.

4. 请将CPU散热器风扇的电源线插入主板中CPU风扇的插座上。

4. CPU soğutucusu güç kablosunu anakarttaki konektör yuvasına bağlayın.