

T1400

ASUS® CRW-5232AS

52x/32x/52x CD-RW 光碟燒錄機

使用手冊



給使用者的說明

本產品的所有部分，包括配件與軟體等，其所有權都歸華碩電腦公司（以下簡稱華碩）所有，未經華碩公司許可，不得任意地仿製、拷貝、謄抄或轉譯。本使用手冊沒有任何型式的擔保、立場表達或其它暗示。若有任何因本使用手冊或其所提到之產品的所有資訊，所引起直接或間接的資料流失、利益損失或事業終止，華碩及其所屬員工恕不為其擔負任何責任。除此之外，本使用手冊所提到的產品規格及資訊僅供參考，內容亦會隨時更新，恕不另行通知。本使用手冊的所有部分，包括硬體及軟體，若有任何錯誤，華碩沒有義務為其擔負任何責任。更新的詳細說明請您到華碩的全球資訊網瀏覽或是直接與華碩公司聯絡。

版權所有・不得翻印 ©2003華碩電腦

產品名稱： 華碩 CRW-5232AS 光碟燒錄機
手冊版本： 1.00 T1400
發表日期： 2003 年 9 月

目錄

感謝您購買華碩 CRW-5232AS 光碟燒錄機！

爲了確保燒錄機正確的安裝與使用方式，請先閱讀本手冊的操作指南以及其他重要資訊。

給使用者的說明	2
目錄	3
關於本使用手冊	5
提示符號說明	5
哪裡可以找到更多的產品資訊	6
代理商查詢	7
安全資訊	8
使用燒錄機注意事項	10
產品包裝盒	11
燒錄機規格	12
特殊功能	14
產品外觀	22

目錄

正面外觀	22
背面外觀	24
安裝	26
系統需求	26
建議使用的光碟片生產廠商	27
設定燒錄機使用模式	28
安裝燒錄機	30
連接燒錄機各類排線	33
使用方法	35
放入光碟片	35
退出光碟片	39
緊急退片孔	39
清潔光碟片	42
拿取光碟片	43
技術資訊	44
使用環境規格	44
電氣規格	45
華碩的聯絡資訊	46

關於本使用手冊

提示符號說明

以下為本手冊所使用到的各式符號說明：



警告/危險：因不當的動作可能會對人體產生傷害或危險。



小心：因不當的動作可能會對產品及零件造成損害。



注意：重點提示，重要的注意事項。



說明：小祕訣，名詞解釋，或是進一步的資訊說明。

關於本使用手冊

哪裡可以找到更多的產品資訊

您可以經由下面所提供的兩個管道來獲得您所使用的華碩產品資訊以及軟硬體的最新資訊等。

1. 華碩網站

您可以到 <http://taiwan.asus.com.tw> 華碩電腦全球資訊網站取得所有關於華碩軟硬體產品的各項資訊。

2. 其他文件

在您的產品包裝盒中除了本手冊所列舉的標準配件之外，也有可能夾帶其他的文件，譬如經銷商所附的產品保證單據等。

關於本使用手冊

代理商查詢

本產品在台灣透過聯強國際與精技電腦兩家代理商出貨，請您參考下列範例圖示找出產品的 10 碼式序號標籤（下圖僅供參考），再至 http://taiwan.asus.com.tw/support/eService/querydist_tw.aspx 查詢您產品的代理商，以方便您有產品諮詢或送修需求時，可尋求代理商服務。（本項服務僅支援台灣使用者）



聯強服務電話：02-25062558 精技服務電話：0800089558

安全資訊

在您安裝和使用華碩 CRW-5232AS 光碟燒錄機之前，請先瀏覽並且了解下列安裝注意事項！

不要將燒錄機置放在任何容易搖晃或容易產生震動的地方。



不要將燒錄機置放在陽光直接照射到的地方、溼度高的地方或者任何潮溼的地方。



安全資訊

不要將燒錄機置放在磁性物品附近，像電視、收音機等會散發電波干擾的電子產品皆會影響燒錄機的運作效能。



不要擅自拆解或者企圖自行維修燒錄機。打開機殼有可能導致幅射外洩而發生危險。



使用燒錄機注意事項

- 請勿將燒錄機從寒冷的環境搬移到溫暖或燥熱的環境。劇烈的溫度改變會損及燒錄機的精密零件。
- 若要搬移燒錄機或者從電腦主機中移出燒錄機，請先確認燒錄機內的光碟片已經先行取出。
- 請避免讓任何液體浸沾到燒錄機或者讓小型金屬物品掉落到燒錄機中。如果有這種情況發生，請聯絡您的經銷商尋求解決之道。
- 不要使用任何易揮發性的溶劑來清潔燒錄機。如果在使用溶劑時不小心噴灑到燒錄機，請使用乾淨的布將燒錄機擦拭乾淨。此外，您也可以在擦拭沾到溶劑的燒錄機時加一點中性清潔劑，藉此來稀釋溶劑的濃度以便能夠更容易地得到清除效果。
- 請勿在燒錄機進行讀取或寫入動作的時候中斷電源。
- 請勿將已損毀或有裂痕的光碟片放入燒錄機內讀寫，劣質的碟片不但會損傷燒錄機，也可能造成您身體的傷害。
- 由於燒錄機讀取光碟片時有一定的工作溫度範圍，因此不要馬上將從寒冷環境中取得的光碟片放入燒錄機中，特別是在冬天。此時請先等待光碟片溫度回復到室溫時再使用。

產品包裝盒

在打開您的華碩 CRW-5232AS 光碟燒錄機包裝盒之後，請即刻檢查您的包裝盒中的各項物品是否與下表的清單符合，並且檢查物品外觀上是否有損壞。若有物品遺漏或損壞的情形，請馬上聯絡您的經銷商。（以下為零售禮盒包裝）

標準配件

- 華碩 CRW-5232AS 光碟燒錄機
- IDE 裝置連接排線
- 固定用螺絲套件
- 本使用手冊
- 多國語言快速安裝指南
- 緊急退出孔插針與使用說明

加值配件

- 燒錄軟體



包裝內容有可能微幅更動，恕不另行通知。

燒錄機規格

華碩 CRW-5232AS 光碟燒錄機的規格列舉如下：

- 讀/寫/複寫速度 52X,48X,40X,32X,24X,16X,8X,4X 寫入
32X,24X,16X,12X,10X,8X,4X 覆寫
52X 最大讀取速度
- 使用介面 ATAPI
- 燒錄技術 *FlextraSpeed™* 智慧型燒錄速度調整技術
FlextraLink™ 廢片終結燒錄技術
DDSSII 第二代雙動態懸吊系統
CAV 等角速寫入技術
- 緩衝記憶體大小 2 MB

燒錄機規格

- 適用的光碟片型式 12 cm 或 8 cm 直徑、1.2 mm 厚度的光碟片
CD-Audio, CD-ROM, CD-ROM/XA, CD-I,
Mixed Mode CD-ROM, Photo CD,
CD-Extra, Video CD, CD-Text, DVCD, CD-G,
Karaoke CD, I-trax, Bootable CD
- 燒錄規格 Disc-at-once, Track-at-once
Session-at-once, Packet write,
- 作業系統相容性 Windows 98/ME/NT/2000/XP,DOS 6.xx, Linux
- 電源 DC 5 x (1 +/- 5%)V
DC 12 x (1 +/- 10%)V
- 燒錄機尺寸 149.0 (寬) x 171.2 (長) x 41.5 (高) mm
- 重量 830 g



您可以在「技術資訊」中得到更詳盡的規格說明。

特殊功能

華碩 CRW-5232AS 是一款擁有 52 倍速寫入、32 倍速覆寫以及 52 倍速讀取的全功能燒錄燒錄機。此款燒錄機相容於 ATAPI 規格，並且在 CD 燒錄的方式上引進了許多革新性的技術。

FlextraSpeed™ 智慧型燒錄速度調整技術

華碩研發團隊網羅近 50 家碟片廠商出廠的可單/多次寫入光碟片，並根據其特質與測試結果為分析參數，評估各種碟片能夠達到最佳燒錄品質的最適燒錄速度。搭載此項技術的燒錄機在實際進行光碟燒錄前，可根據此資料庫的訊息，預先將讀寫頭設置在最適當的雷射功率 (OPC)。

然而在實際燒錄過程中，除了眾多品質參差不齊的光碟片品牌影響燒錄品質之外，縱使光碟片製造廠的品質佳，難保每一個碟片的品質完全相同，溫度、染料、溼度、灰塵、指紋等等的環境因素皆會影響碟片的讀寫特性。

特殊功能

內建 *FlextraSpeed™* (Flexible and Strategic Writing Speed Technology) 的燒錄機在燒錄過程中，持續地觀察碟片的寫入狀態，當寫入的碟片因為不能承受高功率雷射與高速燒錄時，即可適時地調整燒錄速度；或是因為碟片上的軌道彎彎曲曲或偏心，使得燒錄器難以追蹤軌跡時，燒錄機會依據碟片的品質自行調整適合該碟片的燒錄速度並繼續燒錄工作。

FlextraSpeed™ 智慧型燒錄速度調整技術可以：

- 使燒錄機效能最大化
- 自動調整至最省時、省事的燒錄
- 佔用最小的系統資源
- 降低使用時噪音
- 延長馬達壽命

特殊功能

FlextraLink™ 廢片終結燒錄技術

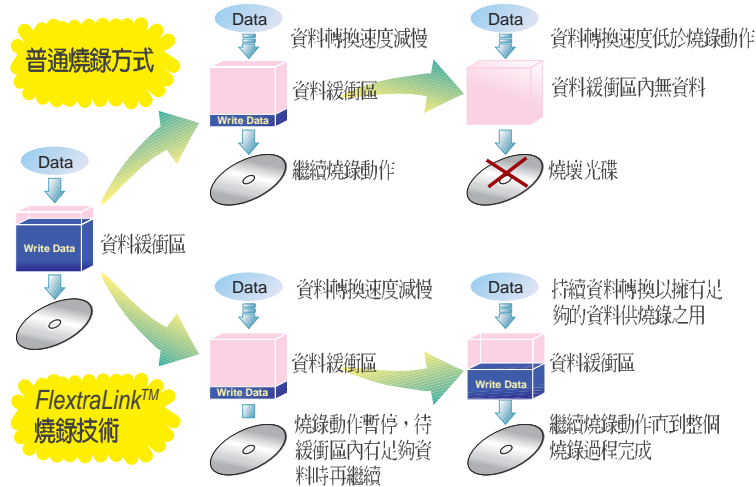
FlextraLink™ 廢片終結燒錄技術的名稱乃取自 Flexible and Strategic Writing Technology，用來預防在進行燒錄資料時因資料緩衝區內沒有足夠的資料可供燒錄使用而導致嚴重的 Buffer Underrun 錯誤的產生。此外，它也會在整個燒錄動作中持續地監視資料緩衝區內的狀況。

倘若在燒錄時存放在緩衝區內的資料量已低於整個緩衝區容量的 1% 時，*FlextraLink™* 廢片終結燒錄技術會中斷目前的燒錄動作，並且會在中斷的地方設下一個記號。此時新的資料會開始填入緩衝區中，而雷射讀寫頭也將會被重新定位。當緩衝區裡的新資料已儲存到可再供燒錄所需的量時，雷射讀寫頭會移動到被 *FlextraLink™* 廢片終結燒錄技術所中斷的資料節區後面，再接續燒錄動作。

這個技術也能夠確保您的電腦能夠在燒錄機燒錄的同時，可以再執行其他的應用程式。

以下的圖示將可說明採用 *FlextraLink™* 廢片終結燒錄技術的優點。

特殊功能



特殊功能



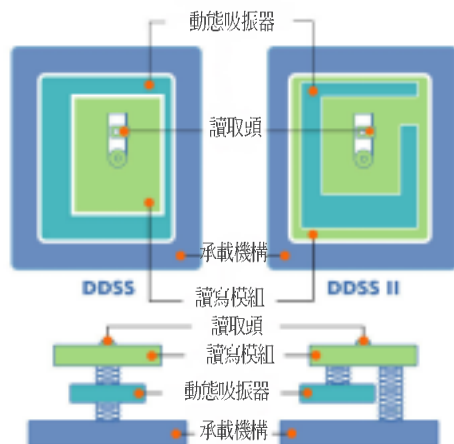
DDSSII 第二代雙動態懸吊系統

DDSSII 技術 (Double Dynamic Suspension System II) 是由華碩研發團隊精心設計出來的一個最先進的光碟機防震機構，針對第一代的 DDSS 技術再加以突破改良而來。第一代的 DDSS 是針對 40 倍速的光碟機超過 8900 rpm 轉速而設計的，它是在讀寫模組及承載機構之間增加一個動態吸振器 (Dynamic Mass)，各層各自獨立，藉著結構力學的設計，將高速旋轉的振動能量由中間的動態吸振器接收，使讀取頭能穩定的讀取資料，而外部的承載機構又能維持相當的平穩。

而 DDSSII 是爲了配合 50 倍速以上光碟機超過 10000 rpm 轉速而設計，DDSSII 技術不同於第一代的 DDSS，它的動態吸振器不再介於讀寫模組及承載機構之中，而是將動態吸震機構懸吊在讀寫頭模組上面，以發揮吸收震動的作用。而光碟讀寫頭也因有了承載機構和動態吸震器的雙重支撐，而有了更佳的穩定度。此一設計不只在水平的 Tracking 有減振作用，垂直方向的 Focusing 也同樣的有減振效果，大幅提升了讀取頭循軌的功能。這是以往的設計所無法達到的，因此在 10000rpm 的轉速仍能穩定的讀寫資料。

特殊功能

從以下的圖示中將可清楚看出 DDSS 與 DDSSII 設計架構的不同之處。



特殊功能

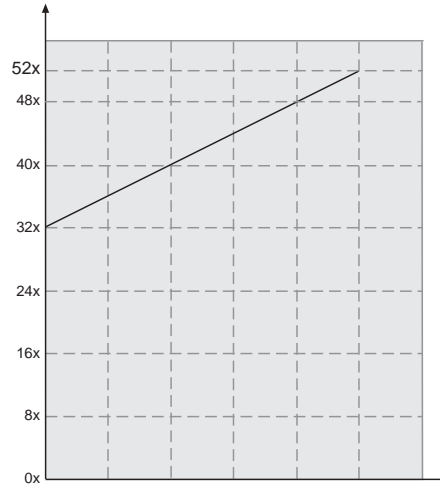
CAV 等角速寫入技術

CAV (Constant Angular Velocity) 等角速寫入技術是指光碟燒錄機的馬達轉速相同，但因光碟片內圈與外圈的資料量不同（內圈的資料量較少，外圈資料量較大），因此，當燒錄工作由內圈進行至外圈時，燒錄的速度將會愈來愈快，如此將可為使用者減少許多燒錄的時間。

以下的圖解範例說明了 CAV 的運作方式。

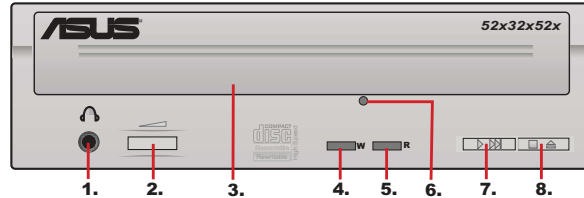
特殊功能

CAV 燒錄技術



產品外觀

正面外觀



1. 耳機插座
用來連接耳機，以提供您聆聽音樂光碟片時之用。
2. 耳機音量控制旋鈕
向右轉動增加耳機音量；向左轉動減小耳機音量。
3. 光碟片托盤
4. 寫入動作指示燈 (W)
當這個指示燈閃紅燈時表示目前燒錄機正在將資料寫入至光碟片中。

產品外觀

5. 讀取動作指示燈 (R)

當這個指示燈閃 **綠燈** 時表示正在讀取連結光碟片中的資料。

6. 緊急退片孔

為避免您無法啟動您的電腦卻又得取出光碟片的情況下，您可以利用約五公分長的針狀物（如迴紋針等），伸入燒錄機面板上的緊急退片孔中並稍加施力迫使燒錄機中的齒輪裝置動作而令托盤退出燒錄機。取出光碟片後再輕輕地將托盤推回燒錄機中。注意：此舉只能用於緊急情況時，正常使用狀況下請勿使用此方法。

7. 播放/快轉 按鍵

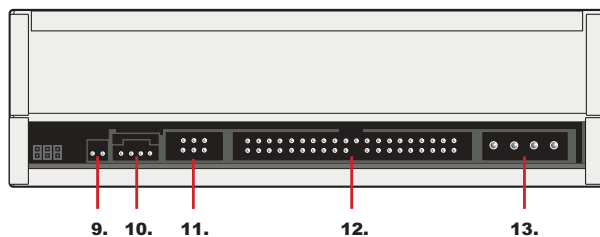
此一按鍵有兩種功能，當燒錄機閒置時，按下此一按鍵即可開始播放；當燒錄機正在播放時，按下此一按鍵即跳到下一軌播放。

8. 停止/開啓/關閉 按鍵

按下 **開啓/關閉** 按鍵即可退出光碟片托盤。要關閉光碟片托盤只需再按一次 **開啓/關閉** 按鍵或者輕輕地推動托盤的前緣，直到它自動退回燒錄機中為止。使用 **開啓/關閉** 按鍵來置入或退出光碟片是標準的動作，同時也可以避免因直接以手推動托盤使之收回燒錄機所會產生的不良影響，比如導致托盤老化後易脫軌的情形。

產品外觀

背面外觀



- 9. 數位音效輸出插座
這個插座用來供數位音源線連接用。
- 10. 類比音效輸出插座
這個插座用來供類比音源線連接用。

產品外觀

11. 使用模式跳線帽選擇區

選擇燒錄機的使用模式，分別有 Master (MA) 模式、Slave (SL) 模式以及使用排線接頭來決定的 Cable Select (CS) 模式。預設值為 Master 模式。

12. IDE 介面排線插座

請依據您的配置方式將燒錄機以 40 腳位的 IDE 裝置排線連接到主機板上的 Primary IDE 或是 Secondary IDE 插座。

13. 電源插座

將電腦電源供應器的其中一個電源線連接到這個直流電源插座。



後端面板最左邊的針腳為工廠測試用的針腳，請勿將跳線帽套至此跳線針腳中。

安裝

系統需求

在您安裝/使用燒錄機之前，請確認您的電腦系統符合下列需求：

- 使用相容於 IBM 個人電腦規格的 Pentium 166MHz 或更高處理器時脈的個人電腦
- 使用 Windows 98/ME/NT/2000/XP,DOS 6.xx, Linux 作業系統
- 最少需要 64MB 系統記憶體，我們建議您擴充至 128MB
- 電腦主機必須有一個空置的 5.25 英寸裝置槽安裝燒錄機
- 硬碟必須保有至少 100MB 或更多的空間
平均搜尋時間：20ms 或更短
傳輸率：每秒 2 MB 或更多



為避免發生 Buffer Underrun 的錯誤，請勿使用具有熱校正（Thermal Calibration）功能的硬碟機。

安裝

建議使用的光碟片生產廠商

CD-R Mitsubishi Chemical, Prodisc, Ritek, Taiyo Yuden, TDK
CD-RW AMT, CMC, Mitsubishi Chemical, Prodisc, Ricoh, Ritek,



請勿將已損毀或有裂痕的光碟片放入燒錄機內讀寫，劣質的碟片不但會損傷燒錄機，也可能造成您身體的傷害。

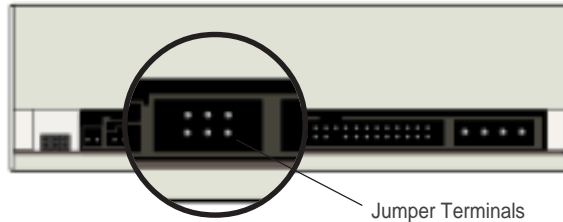
安裝

設定燒錄機使用模式

請在您將燒錄機安裝到主機之前，先以跳線帽選擇您所要用的使用模式。使用模式分為三種，使用時機與選擇方式分述於下：



請務必注意要正確地將跳線帽套至跳線針腳中。如果套錯方向，那麼有可能會對燒錄機造成無法挽回的損害！



安裝

Master 模式

將跳線帽套在標示有「MA」字樣的跳線區，此時燒錄機的使用模式即變更為 Master。

電腦主機板一般最多可以連接四顆 IDE 裝置，若燒錄機設在此模式，那麼您可以將之接在 Secondary Master。



Slave 模式

將跳線帽套在標示有「SL」字樣的跳線區，此時燒錄機的使用模式即變更為 Slave。

電腦主機板一般最多可以連接四顆 IDE 裝置，若燒錄機設在此模式，那麼您可以將之接在 Primary Slave 或者 Secondary Slave。



Cable Select 模式

您的電腦須支援 Cable Select (CSEL) signal。將跳線帽套在標示有「CS」字樣的跳線區，此時燒錄機的使用模式即變更為以 UltraDMA/66/100 IDE 裝置排線接頭來決定所屬模式 Cable Select。



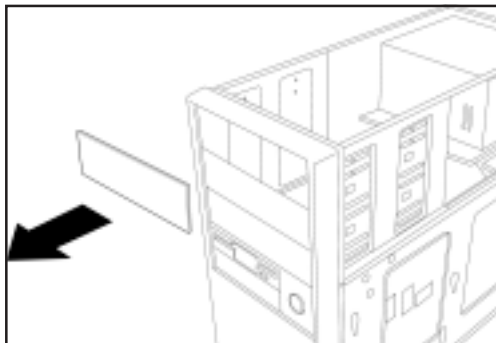
安裝

安裝燒錄機



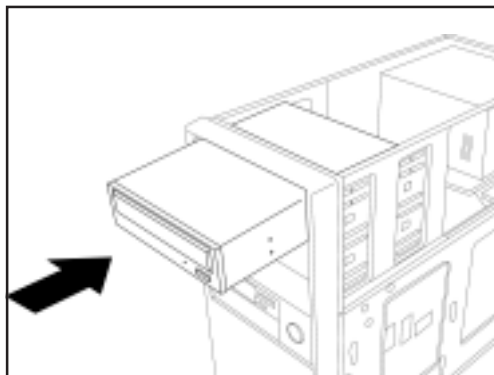
請參考您的電腦主機機殼使用說明以了解其機蓋開啓方式以及如何安裝硬體裝置。

1. 將 5.25 英寸裝置槽的擋板移開。



安裝

2. 小心地放入燒錄機，並且慢慢推入燒錄機直到它已經穩固地置放在裝置槽中。此時燒錄機兩側的固定用螺絲孔應該與裝置槽的預留孔位相符以方便螺絲鎖上。

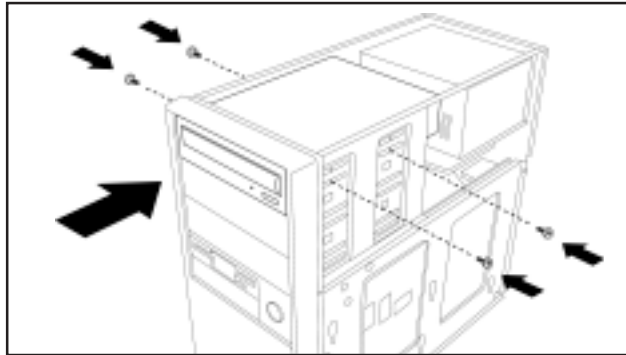


安裝

3. 最後再將燒錄機與主機裝置槽的兩側共四顆螺絲鎖上。



請依照您所使用的主機機殼大小來決定是否在燒錄機未裝入裝置槽之前先連接燒錄機所有的排線。至於排線的連接方式，請參考下一節「連接燒錄機各類排線」的說明。



安裝

連接燒錄機各類排線

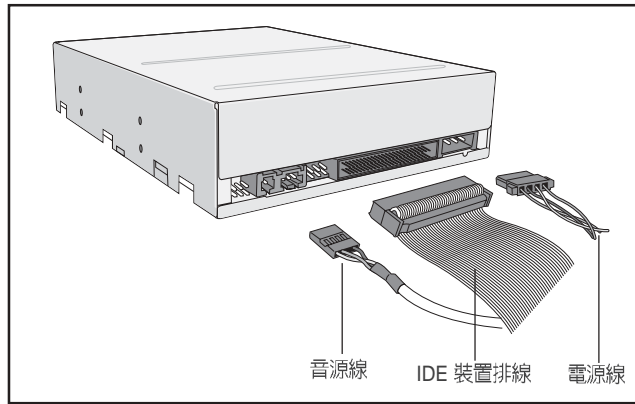
1. 從電腦的電源供應器取一條電源線連接到燒錄機的電源插座。
2. 依照您所設定的 MA/SL/CS 模式，連接 IDE 裝置排線到主機板上的 Primary IDE 或 Secondary IDE 插座。同時要注意排線以紅色塗裝的那一側即為第一腳的位置。
3. 若您有安裝音效卡或者主機板有內建音效功能，那麼您就將音源線的一端連接到燒錄機的音源插座，另一端則連接到音效卡或者主機板內建音效的插座。



所有的排線均經過特殊的設計，僅能以某一個方向置入插座。若您無法完全將排線插頭置入插座內，請勿用力將之插入！您可以反轉插頭再試試看。

安裝

連接燒錄機排線

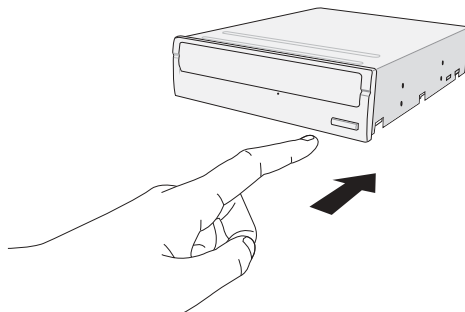


請根據您的電腦使用手冊中的說明來打開/放回電腦主機機殼。

使用方法

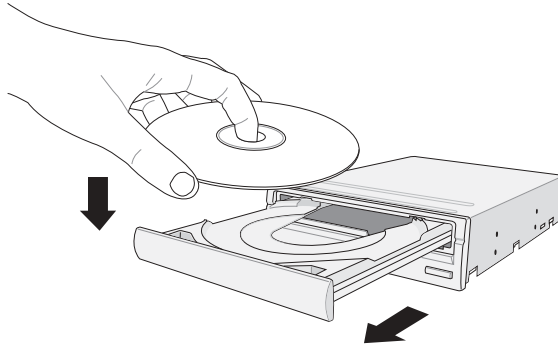
放入光碟片

1. 按下燒錄機面板上的「開啓/關閉」按鈕將托盤推出。



使用方法

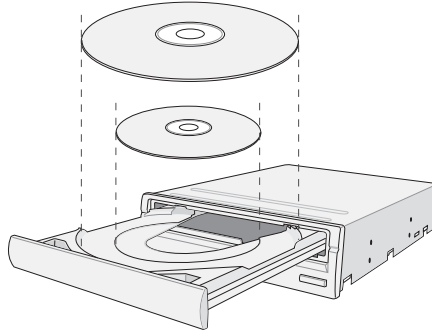
2. 將光碟片印有標籤識別的那一面朝上放入燒錄機的托盤中。



使用方法

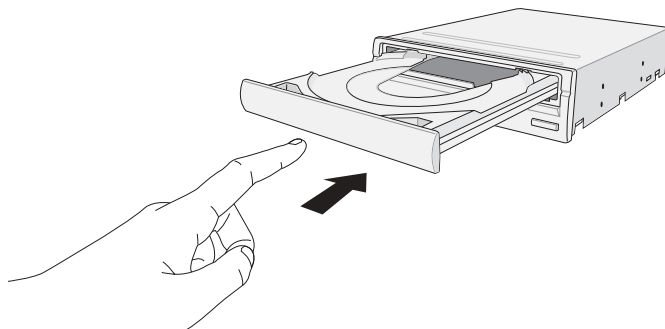


如果您使用的是 12cm 的光碟片，請將之置放在托盤外圈的溝槽中。溝槽有助於固定光碟片。而如果您是使用 8cm 的光碟片，那麼請將之置放在內圈較小的溝槽中。



使用方法

3. 按下燒錄機面板上的「開啓/關閉」按鍵再次將托盤送回，您也可以輕推托盤使之退回燒錄機中。



使用方法

退出光碟片

1. 按下燒錄機面板上的「開啓/關閉」按鍵將托盤推出。
2. 從托盤取出光碟片。
3. 按下燒錄機面板上的「開啓/關閉」按鍵再次將托盤送回，您也可以輕推托盤使之退回燒錄機中。

緊急退片孔

位在燒錄機面板上的緊急退片孔可以讓您在遇到下面幾種情況中以手動的方式將光碟片取出：

- 電腦電源遭到不明原因中斷
- 燒錄機發生故障

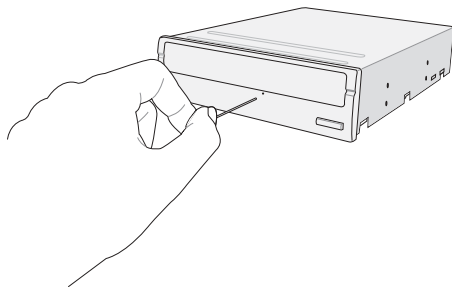
請依照下面步驟利用緊急退片孔將光碟片由托盤中取出：

使用方法



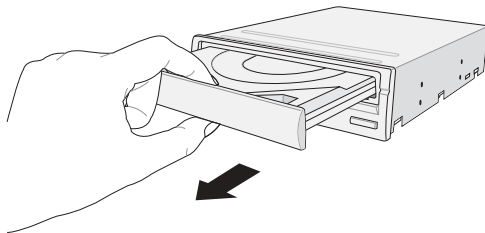
請確認您無法利用面板上的開啓托盤鈕退出光碟時，才使用緊急退片孔將光碟片由托盤中取出。且在使用緊急退片孔之前請確認是否已關閉電源。

1. 請將本機所附的緊急退出孔插針輕輕地置入孔中直至托盤跳出。



使用方法

2. 接著慢慢地將托盤拉出直至可以取出光碟片，最後再慢慢推回托盤。



請在緊急退出孔插針已確實將托盤鬆托之後再將托盤輕輕拉出，切勿強行將托盤用力拉出，以免造成損壞。

使用方法

清潔光碟片

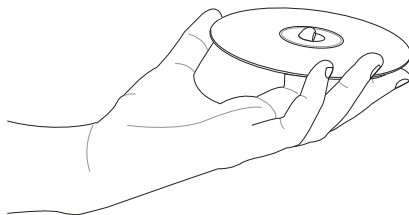
您可以使用壓縮空氣罐朝著光碟片表面噴灑約五秒鐘的時間即可除去表面灰塵。



使用方法

拿取光碟片

拿取光碟片時僅需輕握住光碟片外緣，不要直接觸摸光碟片表面。



技術資訊

使用環境規格

溫度	工作溫度：0°C < to < 45°C 儲存溫度：-20°C < to < 60°C
濕度	工作濕度：20% to 80% (非壓縮) 儲存濕度：15% to 85% (非壓縮)
震動容許值	操作時：最高 0.3G (at 5 ~ 500 Hz) 未操作：最高 2.0G (at 10 ~ 500 Hz)
碰撞容許值	未操作：低於 50G (at 11ms/half sine wave, 3 shock/each side) 掉落衝擊：91公分高 (1角3菱6面)
音效規格	存取模式：47.5 dB TYP 讀取模式：45 dB TYP
平均故障間隔時間 (MTBF) *ODC - Operating Duty Cycle	100,000 Power On Hours ODC 20% of Power On Time (讀取動作) ODC 1% of Power On Time (寫入動作)
平均修復時間 (MTTR)	30 分鐘

技術資訊

電氣及音效規格

使用電源	電壓	+5V DC	+12V DC
	容許值	± 5%	± 10%
	Ripple	150m Vpp	300m Vpp
	Rating	900mA	1500mA
I/O 接頭	電源接頭	4-pin +5V, +12V	
	ATAPI 接針	40-pin	
	音源輸出	4-pin (類比)	
		2-pin (數位)	
音效	聲道	2 (立體聲)	
	取樣	44.1 kHz	
	數位音效	16 bits	
	失真率	最大 0.2% (at 1kHz)	
	訊噪比 (S/N ratio)	70 db	
	輸出	0.7V rms (typical)	

華碩的聯絡資訊

華碩電腦公司 ASUSTeK COMPUTER INC. (亞太地區)

市場訊息

地址 : 台灣臺北市北投區立德路 150 號
電話 : 886-2-2894-3447
傳真 : 886-2-2890-7798
電子郵件 : info@asus.com.tw

技術支援

免查服務電話 : 0800-093-456
傳真 : 886-2-2890-7698
全球資訊網 : www.asus.com.tw

ASUS COMPUTER INTERNATIONAL (美國)

市場訊息

地址 : 44370 Nobel Drive, Fremont ,
CA 94538, USA
傳真 : +1-510-608-4555
電子郵件 : tmdl@asus.com

技術支援

傳真 : +1-502-933-8713
電話 : +1-502-995-0883
電子郵件 : tsd@asus.com
全球資訊網 : www.asus.com

ASUS COMPUTER GmbH (德國 / 奧地利)

市場訊息

地址 : Harkort Str. 25, D-40880 Ratingen,
Germany
電話 : 49-2102-95990
傳真 : 49-2102-959911
全球資訊網 : www.asuscom.de 線上聯絡 : www.asuscom.de/sales

技術支援

電話 : 49-2102-95990
傳真 : 49-2102-959911
線上支援 : www.asuscom.de/support