

P8B75-M LX PLUS



Motherboard

バックアップの目的で利用する場合を除き、本書に記載されているハードウェア・ソフトウェアを含む、全ての内容は、ASUSTeK Computer Inc. (ASUS) の文書による許可なく、編集、転載、引用、放送、複写、検索システムへの登録、他言語への翻訳などを行うことはできません。

以下の場合には、保証やサービスを受けることができません。

- (1) ASUSが明記した方法以外で、修理、改造、交換した場合。
- (2) 製品のシリアル番号が読むことができない状態である場合。

ASUSは、本マニュアルについて、明示の有無にかかわらず、いかなる保証もいたしません。ASUSの責任者、従業員、代理人は、本書の記述や本製品に起因するいかなる損害（利益の損失、ビジネスチャンスの喪失、データの損失、業務の中断などを含む）に対して、その可能性を事前に指摘したかどうかに関りなく、責任を負いません。

本書の仕様や情報は、個人の使用目的にのみ提供するものです。また、予告なしに内容は変更されることがあり、この変更についてASUSはいかなる責任も負いません。本書およびハードウェア、ソフトウェアに関する不正確な内容について、ASUSは責任を負いません。

本マニュアルに記載の製品名及び企業名は、登録商標や著作物として登録されている場合がありますが、本書では、識別、説明、及びユーザーの便宜を図るために使用しており、これらの権利を侵害する意図はありません。

Offer to Provide Source Code of Certain Software

This product contains copyrighted software that is licensed under the General Public License ("GPL"), under the Lesser General Public License Version ("LGPL") and/or other Free Open Source Software Licenses. Such software in this product is distributed without any warranty to the extent permitted by the applicable law. Copies of these licenses are included in this product.

Where the applicable license entitles you to the source code of such software and/or other additional data, you may obtain it for a period of three years after our last shipment of the product, either

(1) for free by downloading it from <http://support.asus.com/download>
or

(2) for the cost of reproduction and shipment, which is dependent on the preferred carrier and the location where you want to have it shipped to, by sending a request to:

ASUSTeK Computer Inc.
Legal Compliance Dept.
15 Li Te Rd.,
Beitou, Taipei 112
Taiwan

In your request please provide the name, model number and version, as stated in the About Box of the product for which you wish to obtain the corresponding source code and your contact details so that we can coordinate the terms and cost of shipment with you.

The source code will be distributed WITHOUT ANY WARRANTY and licensed under the same license as the corresponding binary/object code.

This offer is valid to anyone in receipt of this information.

ASUSTeK is eager to duly provide complete source code as required under various Free Open Source Software licenses. If however you encounter any problems in obtaining the full corresponding source code we would be much obliged if you give us a notification to the email address gpl@asus.com, stating the product and describing the problem (please DO NOT send large attachments such as source code archives, etc. to this email address).

もくじ

安全上のご注意	vi
このマニュアルについて.....	vii
P8B75-M LX PLUS 仕様一覧.....	ix

Chapter 1 製品の概要

1.1 独自機能	1-1
1.1.1 製品の特長	1-1
1.1.2 その他の機能.....	1-2
1.2 始める前に.....	1-5
1.3 マザーボードの概要.....	1-5
1.3.1 設置方向.....	1-6
1.3.2 ネジ穴.....	1-6
1.3.3 マザーボードのレイアウト.....	1-7
1.3.4 レイアウトの内容.....	1-8
1.4 CPU.....	1-9
1.4.1 CPUを取り付ける.....	1-10
1.4.2 CPUクーラーを取り付ける.....	1-12
1.5 システムメモリー	1-14
1.5.1 概要	1-14
1.5.2 メモリー構成.....	1-14
1.5.3 メモリーを取り付ける	1-20
1.5.4 メモリーを取り外す.....	1-20
1.6 拡張スロット	1-21
1.6.1 拡張カードを取り付ける.....	1-21
1.6.2 拡張カードを設定する	1-21
1.6.3 PCI スロット.....	1-21
1.6.4 PCI Express 2.0 x1 スロット	1-21
1.6.5 PCI Express 3.0 x16 スロット.....	1-22
1.7 ジャンパ.....	1-22
1.8 コネクタ	1-23
1.8.1 パックパネルコネクタ	1-23
1.8.2 内部コネクタ	1-25
1.9 オンボードLED	1-32

もくじ

1.10	ソフトウェア	1-33
1.10.1	OSをインストールする.....	1-33
1.10.2	サポートDVD情報.....	1-33
1.10.3	Intel® SBA サポート.....	1-34

Chapter 2 UEFI BIOS設定

2.1	UEFI BIOSの管理と設定	2-1
2.1.1	ASUS Update.....	2-1
2.1.2	ASUS EZ Flash 2 Utility.....	2-2
2.1.3	ASUS CrashFree BIOS 3.....	2-3
2.1.4	ASUS BIOS Updater.....	2-4
2.2	UEFI BIOS Utility	2-6
	UEFI BIOSメニュー画面.....	2-7
2.3	メインメニュー	2-10
2.3.1	System Language [English].....	2-10
2.3.2	System Date [Day xx/xx/xxxx].....	2-10
2.3.3	System Time [xx:xx:xx].....	2-10
2.3.4	Security.....	2-10
2.4	Ai Tweaker メニュー	2-12
2.4.1	Memory Frequency [Auto].....	2-12
2.4.2	GPU Boost [OK].....	2-13
2.4.3	DRAM Timing Control.....	2-13
2.4.4	CPU Power Management.....	2-16
2.5	アドバンスドメニュー	2-17
2.5.1	CPU設定.....	2-18
2.5.2	PCH設定.....	2-19
2.5.3	SATA設定.....	2-20
2.5.4	システムエージェント設定.....	2-21
2.5.5	AMT設定.....	2-22
2.5.6	USB設定.....	2-23
2.5.7	オンボードデバイス設定.....	2-24
2.5.8	APM.....	2-25
2.5.9	Network Stack.....	2-25
2.6	モニターメニュー	2-26
2.6.1	CPU Temperature / MB Temperature [xxx°C/xxx°F].....	2-26
2.6.2	CPU / Chassis Fan Speed [xxxx RPM] or [Ignore] / [N/A].....	2-26

もくじ

2.6.3	CPU Q-Fan Control [Enabled]	2-27
2.6.4	Chassis Q-Fan Control [Enabled]	2-27
2.6.5	CPU Voltage, 3.3V Voltage, 5V Voltage, 12V Voltage	2-28
2.6.6	Anti Surge Support [Enabled].....	2-28
2.7	ブートメニュー	2-29
2.7.1	Bootup NumLock State [On].....	2-29
2.7.2	Full Screen Logo [Enabled].....	2-29
2.7.3	Wait for 'F1' If Error [Enabled].....	2-30
2.7.4	Option ROM Messages [Force BIOS].....	2-30
2.7.5	Setup Mode [EZ Mode]	2-30
2.7.6	UEFI/Legacy Boot [Enabled both UEFI and Legacy].....	2-30
2.7.7	PCI ROM Priority [Legacy ROM].....	2-30
2.7.8	Boot Option Priorities	2-30
2.7.9	Boot Override.....	2-30
2.8	ツールメニュー	2-31
2.8.1	ASUS EZ Flash 2 Utility.....	2-31
2.8.2	ASUS O.C. Profile	2-31
2.8.3	ASUS SPD Information.....	2-31
2.9	終了メニュー	2-32
 Chapter 3 付録		
	ご注意	3-1
	ASUSコンタクトインフォメーション.....	3-3

安全上のご注意

電気の取り扱い

- ・ 作業を行う場合は、感電防止のため、電源コードをコンセントから抜いてから行ってください。
- ・ 周辺機器の取り付け・取り外しの際は、本製品および周辺機器の電源コードをコンセントから抜いてから行ってください。可能ならば、関係するすべての機器の電源コードをコンセントから抜いてから行ってください。
- ・ ケーブルの接続・取り外しの際は、電源コードをコンセントから抜いてから行ってください。
- ・ 電源延長コードや特殊なアダプターを用いる場合は専門家に相談してください。これらは、回路のショート等の原因になる場合があります。
- ・ 正しい電圧でご使用ください。ご使用になる地域の出力電圧が分からない場合は、お近くの電力会社にお尋ねください。
- ・ 電源装置の修理は販売代理店などに依頼してください。
- ・ 光デジタルS/PDIFは、光デジタルコンポーネントで、クラス1レーザー製品に分類されています。(本機能の搭載・非搭載は製品仕様によって異なります)



不可視レーザー光です。ビームを直接見たり触れたりしないでください。

操作上の注意

- ・ 作業を行う前に、本パッケージに付属のマニュアル及び取り付ける部品のマニュアルを全て熟読してください。
- ・ 電源を入れる前に、ケーブルが正しく接続されていることを確認してください。また電源コードに損傷がないことを確認してください。
- ・ マザーボード上にクリップやネジなどの金属を落とさないようにしてください。回路のショート等の原因になります。
- ・ 埃・湿気・高温・低温を避けてください。湿気のある場所で本製品を使用しないでください。
- ・ 本製品は安定した場所に設置してください。
- ・ 本製品を修理する場合は、販売代理店などに依頼してください。

回収とリサイクルについて

使用済みのコンピューター、ノートパソコン等の電子機器には、環境に悪影響を与える有害物質が含まれており、通常のゴミとして廃棄することはできません。リサイクルによって、使用済みの製品に使用されている金属部品、プラスチック部品、各コンポーネントは粉碎され新しい製品に再使用されます。また、その他のコンポーネントや部品、物質も正しく処分・処理されることで、有害物質の拡散の防止となり、環境を保護することに繋がります。

ASUSは各国の環境法等を満たし、またリサイクル従事者の作業の安全を図るよう、環境保護に関する厳しい基準を設定しております。ASUSのリサイクルに対する姿勢は、多方面において環境保護に大きく貢献しています。



本機は電気製品または電子装置であり、地域のゴミと一緒に捨てられません。また、本機のコンポーネントはリサイクル性を考慮した設計を採用しております。なお、廃棄の際は地域の条例等の指示に従ってください。



本機に装着されているボタン型電池には水銀が含まれています。通常ゴミとして廃棄しないでください。

このマニュアルについて

このマニュアルには、マザーボードの取り付けや構築の際に必要な情報が記してあります。

マニュアルの概要

本章は以下のChapterから構成されています。

- **Chapter 1: 製品の概要**
マザーボードの機能とサポートする新機能についての説明、及びコンポーネントの取り付けに必要なハードウェアのセットアップ手順及びスイッチ、コネクタの説明。
- **Chapter 2: UEFI BIOS 設定**
UEFI BIOS Utilityでのシステム設定の変更方法とUEFI BIOS/パラメータの詳細。
- **Chapter 3: 付録**
製品の規格や海外の法令についての説明。

詳細情報

本書に記載できなかった最新の情報は以下で入手することができます。また、UEFI BIOSや添付ソフトウェアの最新版があります。必要に応じてご利用ください。

1. ASUS公式サイト (<http://www.asus.co.jp/>)

各国や地域に対応したサイトを設け、ASUSのハードウェア・ソフトウェア製品に関する最新情報が満載です。

2. 追加ドキュメント

パッケージ内容によっては、追加のドキュメントが同梱されている場合があります。注意事項や購入店・販売店などが追加した最新情報などです。これらは、本書がサポートする範囲には含まれていません。

このマニュアルの表記について

本製品を正しくお取り扱い頂くために以下の表記を参考にしてください。



危険/警告:本製品を取り扱う上で、人体への危険を避けるための情報です。



注意:本製品を取り扱う上で、コンポーネントへの損害を避けるための情報です。



重要:作業を完了させるために、従わなければならない指示です。



注記:本製品を取り扱う上でのヒントと追加情報です。

表記

太字

選択するメニューや項目を表示します。

斜字

文字やフレーズを強調する時に使います。

<Key>

<> で囲った文字は、キーボードのキーです。
例: <Enter>→Enter もしくはリターンキーを押してください。

<Key1+Key2+Key3>

一度に2つ以上のキーを押す必要がある場合は(+)を使って示しています。
例: <Ctrl+Alt+Del>

P8B75-M LX PLUS 仕様一覧

CPU	<p>LGA1155ソケット: 3rd/2nd Generation Intel® Core™ Processor Family Core™ i7 / Core™ i5 / Core™ i3、Intel® Pentium®/Celeron® プロセッサ</p> <p>Intel 22/32nm CPU対応 Intel® Turbo Boost Technology 2.0サポート</p> <p>* Intel® Turbo Boost Technology 2.0のサポートは、CPUにより異なります。 ** 詳細はASUSオフィシャルサイトのCPUサポートリストをご参照ください。 (http://www.asus.co.jp)</p>
チップセット	Intel® B75 Expressチップセット
メモリー	<p>メモリースロット×2:最大16GB、DDR3 2200(O.C.) / 2000(O.C.) / 1800 (O.C.) / 1600 / 1333 / 1066 MHz、non-ECC、un-buffered メモリーサポート</p> <p>デュアルチャンネルメモリーアーキテクチャ</p> <p>* 詳細はASUSオフィシャルサイトの最新のQVL(推奨ベンダーリスト)をご参照ください。 ** Windows® 32bit OSでは4GB以上のシステムメモリーを取り付けても、認識されるメモリーは4GB未満となります。Windows® 32bit OSを使用される場合は、4GB未満のシステムメモリー構成にすることをお勧めします。</p>
グラフィックス	<p>統合型グラフィックスプロセッサ - Intel®HD Graphics サポート</p> <ul style="list-style-type: none"> - DVI-D: 最大解像度 1920×1200@60Hz - VGA: 最大解像度 2048×1536@75Hz <p>最大共有メモリー1GB</p>
拡張スロット	<p>PCI Express 3.0 x16 スロット×1</p> <p>PCI Express 2.0 x1 スロット×2</p> <p>PCI スロット×1</p>
記憶装置	<p>Intel® B75 Expressチップセット:</p> <ul style="list-style-type: none"> - SATA 3Gb/s コネクタ×5 (ブルー) - SATA 6Gb/s コネクタ×1 (グレー)
LAN	Realtek® 8111F-VB-CGギガビット・イーサネット・コントローラー
オーディオ	<p>6+2チャンネルRealtek® ALC887-VD HDオーディオコーデック</p> <ul style="list-style-type: none"> - ジャック検出、マルチストリーミング、フロントパネル・ジャックリタスキング <p>* 8チャンネルオーディオ出力の構成には、フロントパネルにHDオーディオモジュールが搭載されたケースをご使用ください。</p>
USB	<p>USB 3.0ポート×4 (2ポート拡張コネクタ×1基、バックパネル×2ポート)</p> <p>USB 2.0ポート×8 (2ポート拡張コネクタ×2基、バックパネル×4ポート)</p>

(次項へ)

P8B75-M LX PLUS 仕様一覧

特徴	ASUSだけの機能 <ul style="list-style-type: none">- ASUS GPU Boost- ASUS USB 3.0 Boost- Network iControl- ASUS AI Suite II- AI Charger- ASUS Anti-Surge Protection- ASUS UEFI BIOS ASUS静音サーマルソリューション <ul style="list-style-type: none">- ASUS Fan Xpert ASUS EZ DIY: <ul style="list-style-type: none">- ASUS CrashFree BIOS 3- ASUS EZ Flash 2- ASUS MyLogo 2™ その他の機能 <ul style="list-style-type: none">- 100%高品質導電性高分子コンデンサー
バックパネルI/Oポート	PS/2 キーボード/マウスコンボポート×1 (パープル/グリーン) DVI-D出力ポート×1 VGA出力ポート×1 LAN (RJ-45) ポート×1 USB 2.0ポート×4 USB 3.0ポート×2 オーディオ I/O ポート×3 (8チャンネル対応)
内部I/Oコネクタ	USB 3.0コネクタ×1:追加USBポート2基に対応 USB 2.0コネクタ×2:追加USBポート4基に対応 SATA 3Gb/s コネクタ×5 SATA 6Gb/s コネクタ×1 CPUファンコネクタ×1 ケースファンコネクタ×1 フロントパネルオーディオコネクタ×1 (AAFP) システムパネルコネクタ×1 ビープスピーカーコネクタ×1 24ピンATX電源コネクタ×1 4ピンATX12V電源コネクタ×1

(次項へ)

P8B75-M LX PLUS 仕様一覧

UEFI BIOS機能	128 Mb Flash ROM、AMI BIOS、PnP、DMI2.0、WfM2.0、SM BIOS 2.5、ACPI 2.0a、多言語BIOS、ASUS EZ Flash 2、ASUS CrashFree BIOS 3
マネージビリティ	WfM 2.0、DMI 2.0、WOL by PME、WOR by PME、PXE
アクセサリ	SATA 3Gb/sケーブル× 1 SATA 6Gb/sケーブル× 1 I/Oシールド×1 ユーザーマニュアル× 1 サポートDVD× 1
サポートOS	ドライバー各種 ASUS ユーティリティ各種 マニュアル各種 アンチウイルスソフトウェア (OEM版)
サポートDVD	Windows® XP Service Pack 3、Windows® 7
フォームファクター	MicroATXフォームファクター : 24.4cm×17.5cm (9.6インチ×6.9インチ)

* 製品は性能・機能向上のために、仕様およびデザインを予告なく変更する場合があります。

* EFI (UEFI) が従来のBIOSと同じ機能を持つことから、ASUSは「EFI (UEFI)」を「UEFI BIOS」、「BIOS」と表記します。

P8B75-M LX PLUS 仕様一覧

ご注意

Intel®の仕様により、CPUとチップセットの一部機能はWindows® XPをサポートしていません。

- Intel® Smart Response Technology
- Intel® Rapid Start Technology
- Intel® Smart Connect Technology
- Intel® Quick Sync Video
- Intel® InTru 3D
- Intel® Clear Video HD Technology
- Intel® Insider
- Intel® チップセットUSB 3.0*

* Intel® チップセットUSB 3.0のWindows® XP用ドライバーはIntel®より提供されていません。Intel® チップセットのUSB 3.0ポートはWindows® XPでUSB2.0としてのみお使いいただけます。

仕様により、次の機能はWindows® XPをサポートしていません。

- Network iControl
- Intel® チップセットUSB 3.0のUSB 3.0 Boost

機能の有無は製品により異なります。

本製品はWindows® Vistaをサポートしていません。

本製品の機能を最大限ご利用いただくために、ASUSTeK Computer Inc. はWindows® 7以降のOSをご利用いただくことを推奨します。



-
- 本製品のSATAモードはデフォルトで**[IDE]**に設定されています。Windows® XPで使用する場合、SATAモードの変更は不要です。
 - SATAモードはUEFI BIOS Setup Utilityの「**Advanced Mode**」→「**Advanced**」→「**SATA Configuration**」→「**SATA Mode Selection**」で変更することができます。
-

製品の概要

1

1.1 独自機能

1.1.1 製品の特長



LGA1155 ソケット: Intel® 3rd/2nd Generation Core™ i7 / Core™ i5 / Core™ i3 プロセッサ対応



本製品はLGA1155 パッケージの3rd/2nd Generation Core™ i7 / Core™ i5 / Core™ i3 プロセッサをサポートしています。このプロセッサは、2チャンネルのDDR3メモリーとPCI Express 3.0 16レーンをサポートしており、メモリーコントローラーとPCI ExpressコントローラーをCPUに統合することで、優れたグラフィックパフォーマンスを実現します。3rd/2nd Generation Core™ i7 / Core™ i5 / Core™ i3 プロセッサは現在世界で最もパワフルで省電的なプロセッサです。



Intel® B75 Express チップセット

Intel® B75 Express チップセットは、LGA1155/パッケージの 3rd/2nd Generation Intel® Core™ Processor Family Core™ i7 / Core™ i5 / Core™ i3 プロセッサ、Intel® Pentium®/Celeron® プロセッサをサポートする、最新のワンチップチップセットです。Intel® B75 Express チップセットはシリアルポイントツーポイント接続を使用することでパフォーマンスを大幅に向上させ、帯域の増加とより高い安定性を実現します。また、理論値でUSB 2.0規格の約10倍となる最大転送速度 5Gbps のUSB 3.0を4ポートサポートします。さらに、Intel® B75 Expressチップセットは 統合型グラフィックス (iGPU) をサポートしているので、最新の Intel 統合型グラフィックパフォーマンスをお楽しみ頂けます。

デュアルチャンネルDDR3 2400(O.C.) / 2250(O.C.) / 2200(OC.) / 2133(O.C.) / 2000(O.C.) / 1866(O.C.) / 1600 / 1333 / 1066MHz サポート

本製品はデータ転送率DDR3 2400(O.C.) / 2250(O.C.) / 2200(OC.) / 2133(O.C.) / 2000(O.C.) / 1866 / 1600 / 1333 / 1066 MHzメモリーをサポートし、最新の3Dゲーム、マルチメディア、インターネットアプリケーションといった高い帯域幅を必要とする用途での要件を満たします。デュアルチャンネルDDR3メモリーアーキテクチャーは、システムのメモリー帯域幅を拡大しパフォーマンスを向上させます。

*Hyper DIMMやXMPメモリーの動作はメモリーコントローラを内蔵するCPUの物理的特性に依存します。メモリーサポートの詳細についてはASUS公式サイトでの最新QVLをご参照ください。

1.1.2 その他の機能



SATA 6Gb/s ネイティブサポート

Intel® B75 Express チップセットはSATA 6GB/s インターフェイスをネイティブサポートしています。SATA 6GB/sは従来のSATAに比べ安定性やデータ検索性能も向上しており、SATA3Gb/sの約2倍の帯域を実現します。



USB 3.0サポート

本製品は合計4つのUSB 3.0ポートをサポートします。USB 3.0の転送速度は理論値でUSB 2.0の約10倍となり、プラグアンドプレイに対応しているので接続も非常に簡単です。本製品は最高の接続性と転送速度を実現します。



PCI Express® 3.0

最新のPCI Express 規格PCI Express 3.0は、エンコード方式の改善などにより従来の約2倍のパフォーマンスを発揮します。x16リンクでの合計帯域幅は双方向で32GB/sとなり、従来PCI Express 2.0の2倍の帯域幅となります。下位互換性を有したPCI Express 3.0は、ユーザーに今までにない利便性の高い最高のパフォーマンスを提供します。また、高度なグラフィックスパフォーマンスや将来の拡張性を要求するユーザーにとって、なくてはならない最新のテクノロジーです。

* PCI Express 3.0(Gen3)のサポートはCPUおよび拡張カードにより異なります。対応CPUを取り付け、対応スロットにPCI Express 3.0規格準拠の拡張カードを取り付けることで、PCI Express 3.0の性能を発揮することができます。



ASUS UEFI BIOS

柔軟性が高く使い易いインターフェース

ASUSのUEFI BIOSは、従来のキーボード操作だけでなくマウスでの操作も可能となったグラフィカルでユーザーフレンドリーなインターフェースで、詳細設定モード (Advanced mode) と簡易設定モード (EZ mode) を切り替えて使用することができます。ASUS UEFI BIOSは従来のMBR (Master Boot Record) に代わるGUIDパーティションテーブル (GPT) をサポートしているので、対応64bit オペレーティングシステム上で2.2TBを超える記憶装置の全領域を利用することができます。

ASUSだけのインターフェース

EZ Mode は多くのユーザーが頻繁にアクセスする項目が表示されます。システムパフォーマンス設定の選択や、起動順序をドラッグ&ドロップで選択することができます。Advanced Mode は従来のBIOSのような詳細な項目が表示され、CPUやメモリーの詳細設定など複雑なシステム設定を行うことが可能です。

強化された機能

- F12ファンクションキーを押すことによってUEFI BIOS画面のスクリーンショットを撮影し、オンボードUSBポートに接続したUSBメモリーに保存することができます。設定情報の共有やトラブルシューティングにご活用いただけます。
- F3ファンクションキーを押すことによって、ショートカットメニューを表示し頻繁にアクセスする項目に直接移動することができます。
- ASUS DRAM SPD (Serial Presence Detect) は、迅速且つ簡単にDRAMの状況をチェックする機能です。問題のあるメモリーを検知し、メモリーによるPOST問題を素早く解決に導きます。



Ai Charger

Ai Charger は iPod、iPhone、iPad や Battery Charging Specification Revision 1.1 (BC 1.1) をサポートする機器を高速充電します。また、システムが ON の状態で充電を開始しておけば、システムが OFF 状態 (スタンバイ、休止状態、シャットダウン) でも バッテリーを供給し充電をすることが可能です。



- お使いのデバイスが Battery Charging specification: Revision 1.1 (BC 1.1) 規格に対応しているかどうかは、デバイスの製造元にご確認ください。
- 実際の充電速度はデバイスのタイプや仕様など、条件により異なります。



USB 3.0 Boost

ASUS USB 3.0 Boost は、新しいプロトコル UASP (USB Attached SCSI Protocol) をサポートします。USB 3.0 Boost によって、オンボードの USB 3.0 コントローラーに接続された USB 3.0 デバイスの転送速度を向上させることができます。ASUS 独自の自動検出機能やユーザーフレンドリーなグラフィカルなインターフェースのユーティリティによって、USB 3.0 Boost Technology の素晴らしいパフォーマンスをお楽しみください。



GPU Boost

GPU Boost は統合型グラフィックスをリアルタイムでオーバークロックし、最高のグラフィックパフォーマンスを実現します。ユーザーフレンドリーなインターフェースで周波数と電圧の調節が簡単に行えます。複数のオーバークロックプロファイルの管理が可能で、システムレベルのアップグレードを迅速に行い、安定したパフォーマンスを提供します。



AI Suite II

ASUS AI Suite II は使いやすいユーザーインターフェースにより、オーバークロックや電源管理、ファンスピードの調節、電圧と温度センサーの表示、ステータスの読み込みを行う ASUS 独自の各種ユーティリティの操作が簡単に行えます。また、このユーティリティ一つで各種操作が行えますので、複数のユーティリティを起動する煩わしさを解消します。



ASUS MyLogo 2™

システム起動時のフルスクリーンロゴを、好きな画像に変更することができます。



ASUS CrashFree BIOS 3

破損した UEFI BIOS データを BIOS ファイルを保存した USB フラッシュメモリー、またはサポート DVD から自動的に復旧することができます。



ASUS Fan Xpert

ASUS Fan Xpertは、システムの負荷と環境温度に応じて、効果的にCPUファンとケースファンのスピードを調節することができます。予め準備されたプロファイルから設定を選択することにより、ファン速度を臨機応変にコントロールすることもできます。



Network iControl

Network iControl は、たったワンクリックの操作で現在のネットワーク状態を管理し、使用中のアプリケーションへ優先的にネットワーク帯域を割り当てます。また、各プログラムの帯域優先度を設定しプロファイルに保存することで、よく利用するプログラムやネットワーク帯域が必要になるプログラムのネットワーク帯域を簡単に最適化することができます。プロファイルではプログラムごとに時間による制限も設定することができます。さらに、自動PPPoEネットワーク接続やTCP遅延回避機能も備えた、使いやすいネットワークコントロールセンターです。



ASUS Anti-Surge Protection

電源ユニットの入力電圧切り替え時など、電圧変動時に発生しやすい異常電圧からマザーボードや高価なデバイスを保護します。



C.P.R. (CPU Parameter Recall)

マザーボードUEFI BIOSの C.P.R.機能は、オーバークロックが原因でシステムがハングした場合に自動的にUEFI BIOSをデフォルト設定値に復旧します。オーバークロック時にシステムがハングした場合、UEFI BIOSをデフォルト設定値に自動再設定します。シャットダウンし、再起動するだけです。ケースを開けてRTCデータをクリアする必要はありません。



ErP ready

本製品は、European Union's Energy-related Products (ErP) 対応製品です。ErP対応製品は、エネルギー消費に関して、ある一定のエネルギー効率要件を満たしている必要があります。これはASUSの革新的製品設計で環境に優しい、エネルギー効率の良い製品を提供することで、二酸化炭素排出量を削減し、環境保護に努めるというASUSの企業理念と合致するものです。

1.2 始める前に

マザーボードのパーツの取り付けや設定変更の際は、次の事項に注意してください。



- 各パーツを取り扱う前に、コンセントから電源プラグを抜いてください。
- 静電気による損傷を防ぐために、各パーツを取り扱う前に、静電気除去装置に触れるなど、静電気対策をしてください。
- IC部分には絶対に手を触れないように、各パーツは両手で端を持つようにしてください。
- 各パーツを取り外すときは、必ず静電気防止パッドの上に置るか、コンポーネントに付属する袋に入れてください。
- パーツの取り付け、取り外しを行う前に、ATX電源ユニットのスイッチをOFFの位置にし、電源コードが電源から抜かれていることを確認してください。電力が供給された状態での作業は、感電、故障の原因となります。

1.3 マザーボードの概要

システム構築の際は、ご使用されるケースの仕様をご確認の上、本製品がご使用されるケースに対応していることをご確認ください。



マザーボードの取り付けや取り外しを行う前に、必ず電源コードをコンセントから抜き、全ての接続コードを外した状態で行ってください。電源コードを接続したまま作業を行うと、ケガやマザーボード、コンポーネントの故障の原因となるおそれがあります。

1.3.1 設置方向

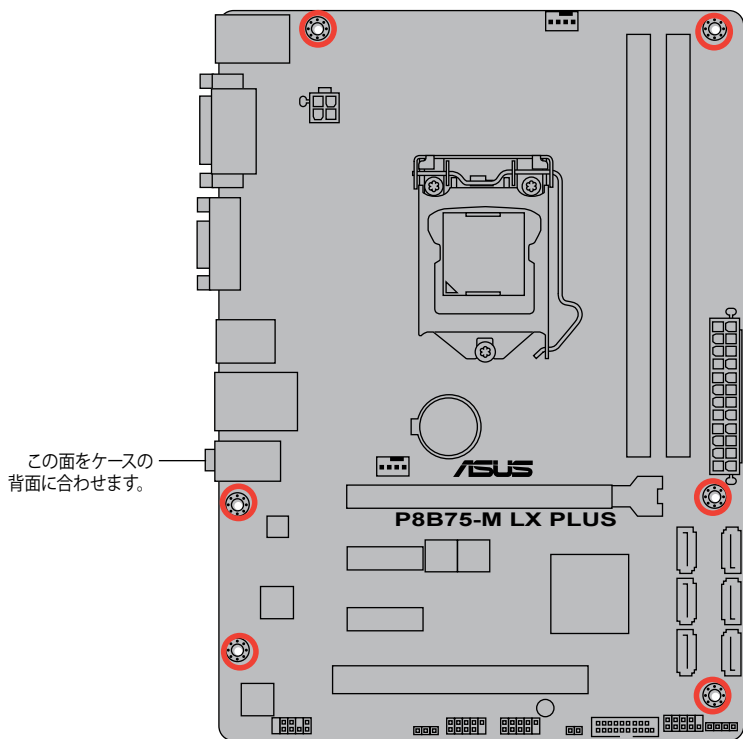
マザーボードが正しい向きでケースに取り付けられているかを確認してください。次の図のようにバックパネルコネクタ側をケースの背面部分に合わせます。

1.3.2 ネジ穴

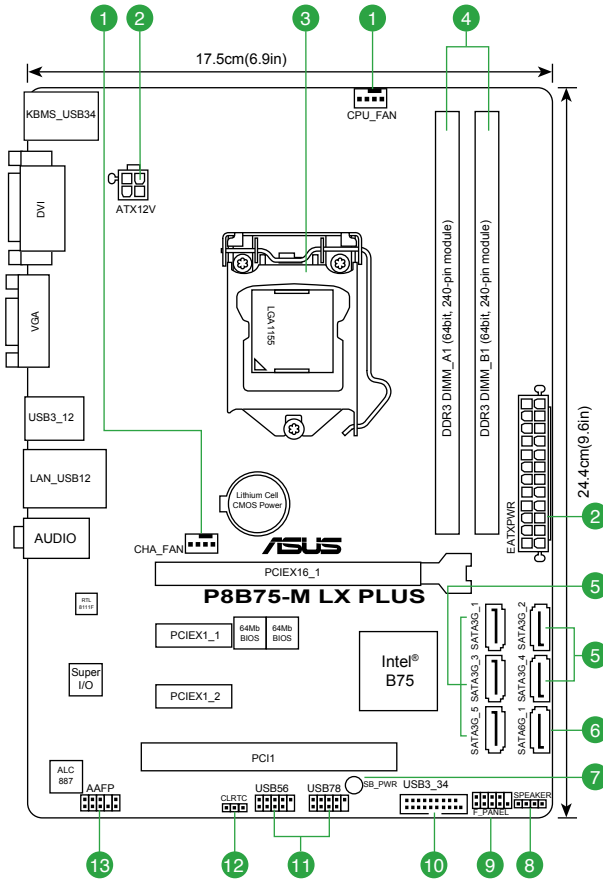
ネジ穴は6カ所あります。ネジ穴の位置を合せてマザーボードをケースに固定します。



ネジをきつく締めすぎないでください。マザーボードの破損の原因となります。



1.3.3 マザーボードのレイアウト

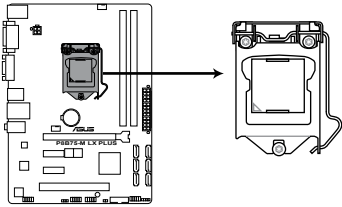


1.3.4 レイアウトの内容

コネクタ/ジャンパ/スロット/スイッチ/LED	ページ
1. CPUファン、ケースファンコネクタ (4ピン CPU_FAN, 4ピン CHA_FAN)	1-27
2. ATX電源コネクタ (24ピン EATXPWR, 4ピン ATX12V)	1-26
3. CPUソケット:LGA1155	1-9
4. DDR3メモリスロット	1-14
5. Intel® B75 SATA 3Gb/s コネクタ (7ピン SATA3G_1-5 [ブルー])	1-29
6. Intel® B75 SATA 6Gb/s コネクタ (7ピン SATA6G_1 [グレー])	1-30
7. スタンバイ電源LED (SB_PWR)	1-32
8. ビープスピーカコネクタ (4ピン SPEAKER)	1-29
9. システムパネルコネクタ (10-1 ピン F_PANEL)	1-28
10. Intel® USB 3.0コネクタ (20-1 ピン USB3_34)	1-30
11. USB 2.0コネクタ (10-1 ピン USB56、USB78)	1-31
12. Clear CMOSジャンパ (3ピン CLRTC)	1-22
13. フロントパネルオーディオコネクタ (10-1 ピン AAFP)	1-25

1.4 CPU

本製品には、3rd/2nd Generation Core™ i7 / Core™ i5 / Core™ i3 / Pentium® / Celeron® プロセッサに対応するLGA1155ソケットが搭載されています。



P8B75-M LX PLUS CPU socket LGA1155



CPUを取り付ける際は、全ての電源ケーブルをコンセントから抜いてください。

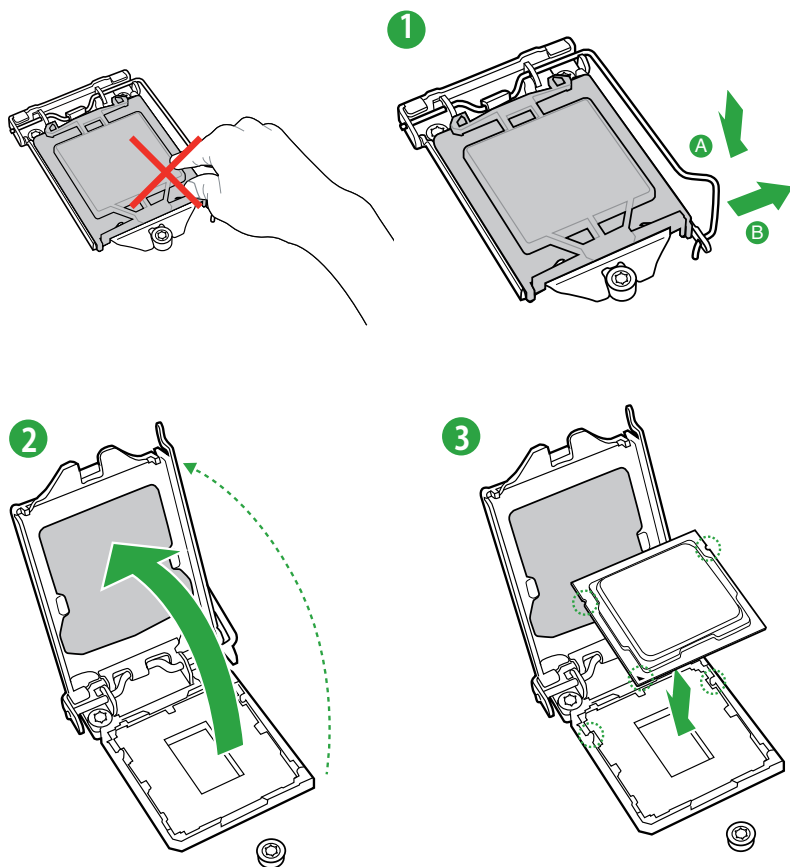


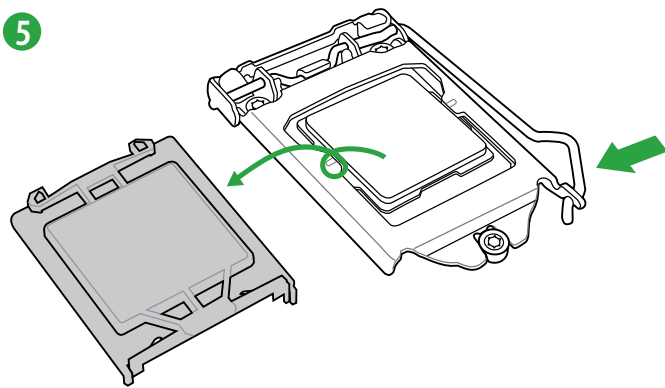
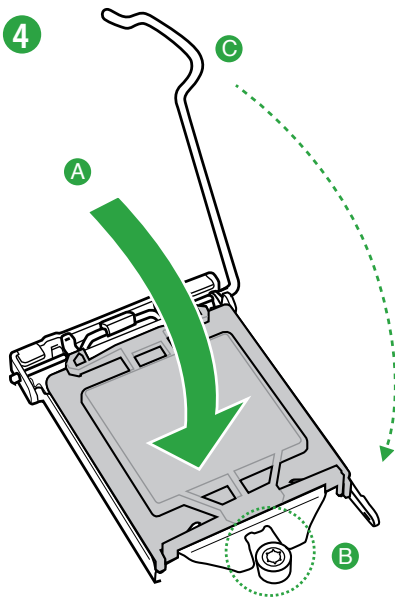
- マザーボードのご購入後すぐにソケットキャップがソケットに装着されていること、ソケットの接触部分が曲がっていないかを確認してください。ソケットキャップが装着されていない場合や、ソケットキャップ/ソケット接触部/マザーボードのコンポーネントに不足やダメージが見つかった場合は、すぐに販売店までご連絡ください。不足やダメージが出荷及び運送が原因の場合に限り、ASUSは修理費を負担いたします。
 - マザーボードを取り付けた後も、ソケットキャップを保存してください。ASUSはこのソケットキャップが装着されている場合にのみ、RMA (保証サービス) を受け付けます。
 - 製品保証は、CPUやソケットキャップの間違った取り付け・取り外しや、ソケットキャップの紛失に起因する故障及び不具合には適用されません。
-

1.4.1 CPUを取り付ける

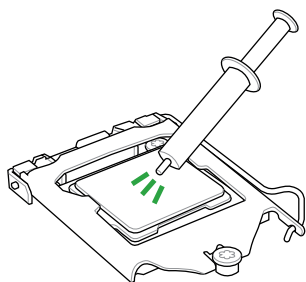


本製品にはLGA1155規格対応のCPUソケットが搭載されています。LGA1155規格以外のCPUはサポートしておりません。



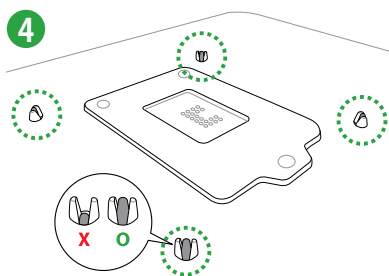
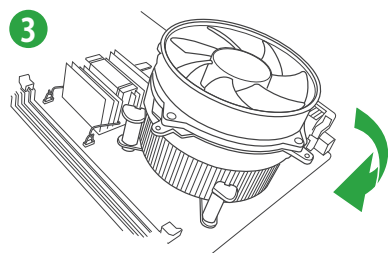
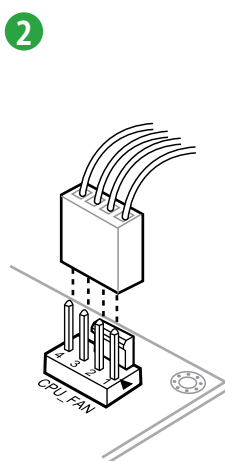
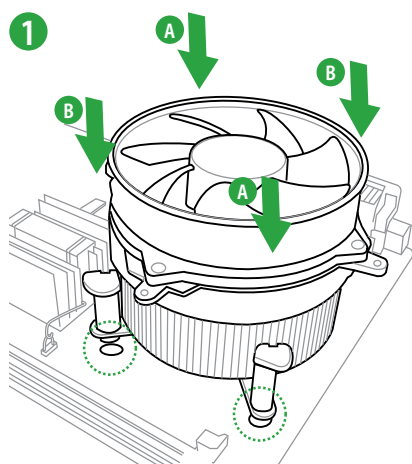


1.4.2 CPUクーラーを取り付ける



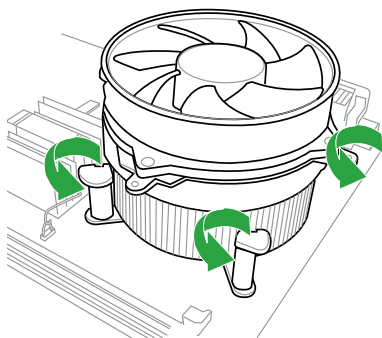
CPUクーラーを取り付ける前に、必ずCPUにサーマルグリス(シリコングリス)を塗布してください。CPUクーラーによってはサーマルグリスや熱伝導体シートなどが購入時から貼付されています。

CPUクーラーの取り付け手順

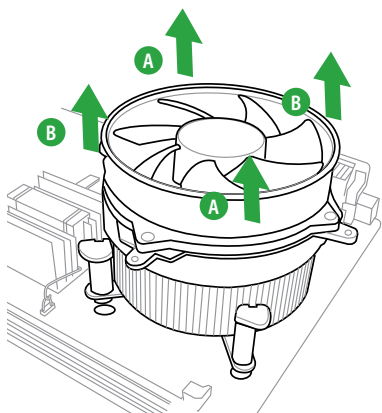


CPUクーラーの取り外し手順

1



2

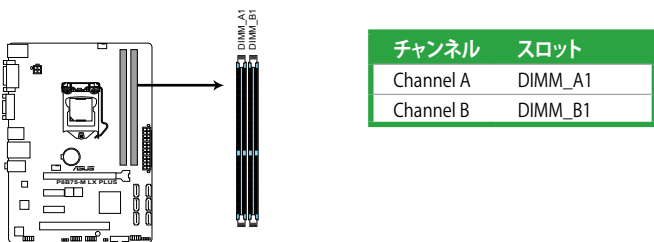


1.5 システムメモリー

1.5.1 概要

本製品には、DDR3メモリーに対応したメモリースロットが2基搭載されています。DDR3メモリーはDDR2メモリーと同様の大きさですが、DDR2メモリースロットに誤って取り付けることを防ぐため、ノッチの位置は異なります。DDR3メモリーは電力消費を抑えて性能を向上させます。

次の図は、スロットの場所を示しています。



P8B75-M LX PLUS 240-pin DDR3 DIMM slots

1.5.2 メモリー構成

1GB、2GB、4GB、8GBのNon-ECC、Unbufferd DDR3メモリーをメモリースロットに取り付けることができます。



- 容量の異なるメモリーを Channel A と Channel B に取り付けることができます。異なる容量のメモリーをデュアルチャンネル構成で取り付けた場合、アクセス領域はメモリー容量の合計値が小さい方のチャンネルに合わせて割り当てられ、容量の大きなメモリーの超過分に関してはシングルチャンネル用に割り当てられます。
- Hyper DIMMやXMPメモリーの動作はメモリーコントローラを内蔵するCPUの物理的特性に依存します。メモリーサポートの詳細についてはASUSオフィシャルサイトの最新QVLをご参照ください。
- 同じCASレイテンシを持つメモリーを取り付けてください。またメモリーは同じベンダーの同じ製造週のものを取り付けることをお勧めします。
- メモリーの割り当てに関する制限により、32bit Windows® OSでは4GB以上のシステムメモリーを取り付けても、OSが実際に利用可能な物理メモリーは4GB未満となります。メモリーリソースを効果的にご使用いただくため、次のいずれかのメモリー構成をお勧めします。
 - Windows® 32bit OSでは、4GB未満のシステムメモリー構成にする
 - 4GB以上のシステムメモリー構成では、64bit Windows® OSをインストールする詳細はMicrosoft® のサポートサイトでご確認ください。
<http://support.microsoft.com/kb/929605/ja>



- 本製品は512 Mbit (64MB) 以下のチップで構成されたメモリーをサポートしていません。512 Mbit のメモリーチップを搭載したメモリーモジュールは動作保証致しかねます。(メモリーチップセットの容量はMegabit で表します。8 Megabit/Mb=1 Megabyte/MB)
- DDR3-2133(PC3-17000)を超える、またはそのタイミングに対応したメモリーモジュールやオーバークロックプロファイルを読み込むメモリーモジュールはJEDEC規格準拠ではありません。また、メモリーモジュールの互換性と安定性はCPU依存に依存しています。
- 1つのスロットに8GBのメモリーを使用することで、最大16GBまでのメモリーをサポートします。



- デフォルト設定のメモリー動作周波数はメモリーのSPDIにより異なります。デフォルト設定では、特定のメモリーはオーバークロックしてもメーカーが公表する値より低い値で動作する場合があります。メーカーが公表する値、またはそれ以上の周波数で動作させる場合は、「2.4 Ai Tweaker メニュー」を参照し手動設定してください。
- メモリーを2枚取り付ける場合やメモリーをオーバークロックする場合は、それに対応可能な冷却システムが必要となります。

P8B75-M LX マザーボード QVL (メモリー推奨ベンダーリスト) DDR3-2400 (O.C.) MHz

ベンダー	パーツNo.	サイズ	SS/DS	チップ ブランド	チップNO.	タイミング	電圧	メモリースロット サポート (オプション)	
								1枚	2枚
CORSAIR	CMGTX8(XMP)	8GB(2GB x 4)	SS	-	-	10-12-10-27	1.65V	•	•
G.SKILL	F3-19200CL11Q-16GBZHD(XMP1.3)	16GB(4GB x 4)	DS	-	-	11-11-11-31	1.65V	•	•
G.SKILL	F3-19200CL9D-4GBPIS(XMP)	4GB(2 x 2GB)	DS	-	-	9-11-9-28	1.65V	•	•
GEIL	GET34GB2400C9DC(XMP)	2GB	DS	-	-	9-11-9-27	1.65V	•	•
KINGMAX	FLLE88F-C8KAA HAIS(XMP)	2GB	SS	-	-	10-11-10-30	1.8V	•	•
Transcend	TX2400KLU-4GK(427652)(XMP)	4GB(2 x 2GB)	SS	-	-	-	1.65V	•	•
Transcend	TX2400KLU-4GK (381850)(XMP)	4GB(2 x 2GB)	SS	-	-	9	1.65V	•	•
Transcend	TX2400KLU-4GK(374243)(XMP)	4GB(2 x 2GB)	DS	-	-	9	1.65V	•	•
PATRIOT	PV34G2400C9K(XMP)	4GB(2 x 2GB)	DS	-	-	9-11-9-27	1.65V	•	•



CPUの仕様により、デフォルトで3rd Generation Intel® Core™ processor familyはDDR3-1600(PC3-12800)まで、2nd Generation Intel® Core™ processor familyはDDR3-1333(PC3-10600)までをサポートします。

DDR3-2250 (O.C.) MHz

ベンダー	パーツNo.	サイズ	SS/DS	チップ ブランド	チップNO.	タイミング	電圧	メモリースロット サポート (オプション)	
								1枚	2枚
KINGSTON	KHX2250C9D3T1K2/4GX(XMP)	4GB(2 x 2GB)	DS	-	-	-	1.65V	•	•

(次項へ)

DDR3-2200 (O.C.) MHz

ベンダー	パーツNo.	サイズ	SS/DS	チップ ブランド	チップNO.	タイミング	電圧	メモリスロット サポート (オプション)	
								1枚	2枚
G.SKILL	F3-17600CL8D-4GBPS(XMP)	4GB(2 x 2GB)	DS	-	-	8-8-8-24	1.65V	•	•
GEIL	GET34GB2200C9DC(XMP)	2GB	DS	-	-	9-10-9-28	1.65V	•	•
GEIL	GET38GB2200C9ADC(XMP)	4GB	DS	-	-	9-11-9-28	1.65V	•	•
KINGMAX	FLKE85F-B8KJAA-FEIS(XMP)	2GB	DS	-	-	-	-	•	•
KINGMAX	FLKE85F-B8KJAA-EEIH(XMP)	4GB(2 x 2GB)	DS	-	-	-	1.5V-1.7V	•	•
KINGMAX	FLKE85F-B8KJAA-FEIH(XMP)	4GB(2 x 2GB)	DS	-	-	-	1.5V-1.7V	•	•

DDR3-2133 (O.C.) MHz

ベンダー	パーツNo.	サイズ	SS/DS	チップ ブランド	チップ NO.	タイミング	電圧	メモリスロット サポート (オプション)	
								1枚	2枚
A-DATA	AX3U2133GC2G9B-DG2(XMP)	2GB	SS	-	-	9-11-9-27	1.55-1.75V	•	•
CORSAIR	CMT16GX3M4X2133C9(XMP 1.3)	16GB (4GB x4)	DS	-	-	9-11-10-27	1.50V	•	•
CORSAIR	CMT4GX3M2A2133C9(XMP)	4GB(2x 2GB)	DS	-	-	9-10-9-24	1.65V	•	•
CORSAIR	CMT4GX3M2B2133C9(XMP)	4GB(2x 2GB)	DS	-	-	9-10-9-27	1.50V	•	•
CORSAIR	CMT8GX3M2B2133C9(XMP)	8GB (4GB x 2)	DS	-	-	9-11-9-27	1.50V	•	•
G.SKILL	F3-17000CL9Q-16GBZH(XMP1.3)	16GB (4GB x4)	DS	-	-	9-11-10-28	1.65V	•	•
GEIL	GE34GB2133C9DC(XMP)	2GB	DS	-	-	9-9-9-28	1.65V	•	•
GEIL	GU34GB2133C9DC(XMP)	4GB(2 x 2GB)	DS	-	-	9-9-9-28	1.65V	•	•
KINGSTON	KHX2133C9AD3T1K2/4GX(XMP)	4GB (2x 2GB)	DS	-	-	-	1.65V	•	•
KINGSTON	KHX2133C9AD3X2K2/4GX(XMP)	4GB(2 x 2GB)	DS	-	-	9-11-9-27	1.65V	•	•
KINGSTON	KHX2133C9AD3T1K4/8GX(XMP)	8GB(4 x 2GB)	DS	-	-	9-11-9-27	1.65V	•	•
KINGSTON	KHX2133C9AD3T1FK4/8GX(XMP)	8GB(4x 2GB)	DS	-	-	-	1.65V	•	•

DDR3-2000 (O.C.) MHz

ベンダー	パーツNo.	サイズ	SS/ DS	チップ ブランド	チップNO.	タイミング	電圧	メモリスロット サポート (オプション)	
								1枚	2枚
Apacer	78.AAGD5.9KD(XMP)	6GB(3 x 2GB)	DS	-	-	9-9-9-27	1.65V	•	•
CORSAIR	CMZ4GX3M2A2000C10(XMP)	4GB(2 x 2GB)	SS	-	-	10-10-10-27	1.50V	•	•
CORSAIR	CMT6GX3M3A2000C8(XMP)	6GB(3 x 2GB)	DS	-	-	8-9-8-24	1.65V	•	•
G.SKILL	F3-16000CL9D-4GBFLS(XMP)	4GB(2 x 2GB)	DS	-	-	9-9-9-24	1.65V	•	•
G.SKILL	F3-16000CL9D-4GBTD(XMP)	4GB(2 x 2GB)	DS	-	-	9-9-9-27	1.65V	•	•
G.SKILL	F3-16000CL6T-6GBPIS(XMP)	6GB (3x 2GB)	DS	-	-	6-9-8-24	1.65V	•	•
GEIL	GUP34GB2000C9DC(XMP)	4GB(2 x 2GB)	DS	-	-	9-9-9-28	1.65V	•	•
KINGSTON	KHX2000C9AD3T1K2/4GX(XMP)	4GB (2x 2GB)	DS	-	-	-	1.65V	•	•
KINGSTON	KHX2000C9AD3W1K2/ 4GX(XMP)	4GB (2x 2GB)	DS	-	-	-	1.65V	•	•
KINGSTON	KHX2000C9AD3T1K2/4GX(XMP)	4GB(2 x 2GB)	DS	-	-	9	1.65V	•	•
KINGSTON	KHX2000C9AD3W1K3/ 6GX(XMP)	6GB (3x 2GB)	DS	-	-	-	1.65V	•	•
KINGSTON	KHX2000C9AD3T1K3/6GX(XMP)	6GB (3x 2GB)	DS	-	-	-	1.65V	•	•
Transcend	TX2000KLN-8GK(XMP)	8GB(2 x 4GB)	DS	-	-	-	1.6V	•	•
Asint	SLA302G08-M2HB(XMP)	4GB	DS	HYNIX	H5TQ2G83BFR H9C	-	-	•	•

(次項へ)

DDR3-1866 (O.C.) MHz

ベンダー	パーツNo.	サイズ	SS/DS	チップ ブランド	チップ NO.	タイミング	電圧	メモリースロット サポート (オプション)	
								1枚	2枚
CORSAIR	CMT4GX3M2A1866C9(XMP)	4GB(2 x 2GB)	DS	-	-	9-9-9-24	1.65V	*	*
CORSAIR	CMT6GX3MA1866C9(XMP)	6GB(3 x 2GB)	DS	-	-	9-9-9-24	1.65V	*	*
CORSAIR	CMZ8GX3M2A1866C9(XMP)	8GB(2 x 4GB)	DS	-	-	9-10-9-27	1.50V	*	*
G.SKILL	F3-14900CL9Q-16GBZL(XMP1.3)	16GB(4GB x 4)	DS	-	-	9-10-9-28	1.5V	*	*
G.SKILL	F3-14900CL10Q2-64GBZLD(XMP1.3)	64GB(8GB x 8)	DS	-	-	10-11-10-30	1.5V	*	*
G.SKILL	F3-14900CL9D-8GBXL(XMP)	8GB(2 x 4GB)	DS	-	-	9-10-9-28	1.5V	*	*
G.SKILL	F3-14900CL9Q-8GBXL(XMP)	8GB(2GB x 4)	DS	-	-	9-9-9-24	1.6V	*	*
KINGSTON	KHX1866C9D3T1K3/3GX(XMP)	3GB(3 x 1GB)	SS	-	-	-	1.65V	*	*
KINGSTON	KHX1866C9D3K4/16GX(XMP)	16GB(4GB x 4)	DS	-	-	-	1.65V	*	*
KINGSTON	KHX1866C9D3T1K3/6GX(XMP)	6GB(3 x 2GB)	DS	-	-	-	1.65V	*	*
KINGSTON	KHX1866C11D3P1K2/8G	8GB(4GB x 2)	DS	-	-	-	1.5V	*	*

DDR3-1600 MHz

ベンダー	パーツNo.	サイズ	SS/DS	チップ ブランド	チップNO.	タイミング	電圧	メモリースロット サポート (オプション)	
								1枚	2枚
A-DATA	AM2U16BC2P1	2GB	SS	A-DATA	3CCD-1509A EL1126T	-	-	-	-
A-DATA	AX3U1600XB2G79-2X(XMP)	4GB(2 x 2GB)	DS	-	-	7-9-7-21	1.55V-1.75V	-	-
A-DATA	AM2U16BC4P2	4GB	DS	A-DATA	3CCD-1509A EL1126T	-	-	-	-
A-DATA	AX3U1600GC4G9-2G(XMP)	8GB(2 x 4GB)	DS	-	-	9-9-9-24	1.55V-1.75V	-	-
A-DATA	AX3U1600XC4G79-2X(XMP)	8GB(2 x 4GB)	DS	-	-	7-9-7-21	1.55V-1.75V	-	-
CORSAIR	TR3X3G1600C8D(XMP)	3GB(3 x 1GB)	SS	-	-	8-8-8-24	1.65V	-	-
CORSAIR	CMD12GX3M6A1600C8(XMP)	12GB(6x2GB)	DS	-	-	8-8-8-24	1.65V	-	-
CORSAIR	CMZ32GX3M4X1600C10(XMP)	32GB(8GBx4)	DS	-	-	10-10-10-27	1.50V	-	-
CORSAIR	CMP4GX3M2A1600C8(XMP)	4GB(2 x 2GB)	DS	-	-	8-8-8-24	1.65V	-	-
CORSAIR	CMP4GX3M2A1600C9(XMP)	4GB(2 x 2GB)	DS	-	-	9-9-9-24	1.65V	-	-
CORSAIR	CMP4GX3M2C1600C7(XMP)	4GB(2 x 2GB)	DS	-	-	7-8-7-20	1.65V	-	-
CORSAIR	CMX4GX3M2A1600C9(XMP)	4GB(2 x 2GB)	DS	-	-	9-9-9-24	1.65V	-	-
CORSAIR	CMX4GX3M2A1600C9(XMP)	4GB(2 x 2GB)	DS	-	-	9-9-9-24	1.65V	-	-
CORSAIR	TR3X6G1600C8 G(XMP)	6GB(3 x 2GB)	DS	-	-	8-8-8-24	1.65V	-	-
CORSAIR	TR3X6G1600C8D G(XMP)	6GB(3 x 2GB)	DS	-	-	8-8-8-24	1.65V	-	-
CORSAIR	TR3X6G1600C9 G(XMP)	6GB(3 x 2GB)	DS	-	-	9-9-9-24	1.65V	-	-
CORSAIR	CMP8GX3M2A1600C9(XMP)	8GB(2 x 4GB)	DS	-	-	9-9-9-24	1.65V	-	-
CORSAIR	CMZ8GX3M2A1600C7R(XMP)	8GB(2 x 4GB)	DS	-	-	7-8-7-20	1.50V	-	-
CORSAIR	CMX8GX3M4A1600C9(XMP)	8GB(4 x 2GB)	DS	-	-	9-9-9-24	1.65V	-	-
Crucial	BL25664BN1608.16FF(XMP)	6GB(3 x 2GB)	DS	-	-	-	-	-	-
G.SKILL	F3-12800CL9D-2GBNQ(XMP)	2GB(2 x 1GB)	SS	-	-	9-9-9-24	1.5V	-	-
G.SKILL	F3-12800CL7D-4GBRH(XMP)	4GB(2 x 2GB)	SS	-	-	7-7-7-24	1.6V	-	-
G.SKILL	F3-12800CL7D-4GBECO(XMP)	4GB(2 x 2GB)	DS	-	-	7-7-8-24	XMP 1.35V	-	-
G.SKILL	F3-12800CL7D-4GBRM(XMP)	4GB(2 x 2GB)	DS	-	-	7-8-7-24	1.6V	-	-
G.SKILL	F3-12800CL8D-4GBRM(XMP)	4GB(2 x 2GB)	DS	-	-	8-8-8-24	1.60V	-	-
G.SKILL	F3-12800CL9D-4GBECO(XMP)	4GB(2 x 2GB)	DS	-	-	9-9-9-24	XMP 1.35V	-	-
G.SKILL	F3-12800CL9D-4GBRL(XMP)	4GB(2 x 2GB)	DS	-	-	9-9-9-24	1.5V	-	-
G.SKILL	F3-12800CL9T-6GBNQ(XMP)	6GB(3 x 2GB)	DS	-	-	9-9-9-24	1.5V-1.6V	-	-
G.SKILL	F3-12800CL7D-8GBRH(XMP)	8GB(2 x 4GB)	DS	-	-	7-8-7-24	1.6V	-	-
G.SKILL	F3-12800CL8D-8GBECO(XMP)	8GB(2 x 4GB)	DS	-	-	8-8-8-24	XMP 1.35V	-	-
G.SKILL	F3-12800CL9D-8GBRL(XMP)	8GB(2 x 4GB)	DS	-	-	9-9-9-24	1.5V	-	-
GEIL	GET316GB1600C9QC(XMP)	16GB(4x 4GB)	DS	-	-	9-9-9-28	1.6V	-	-
GEIL	GV34GB1600C8DC(XMP)	2GB	DS	-	-	8-8-8-28	1.6V	-	-
HYNIX	HMT351U6CFR8C-PB	4GB	DS	HYNIX	H5TQ2G83CFR PBC	-	-	-	-

(次項へ)

DDR3-1600 MHz

ベンダー	パーツNo.	サイズ	SS/DS	チップブランド	チップNO.	タイミング	電圧	メモリスロット サポート (オプション)	1枚	2枚
KINGMAX	FLGD45F-B8MF7 MAEH(XMP)	1GB	SS	-	-	7	-	-	-	-
KINGMAX	FLGE85F-B8KJ9A FEIS(XMP)	2GB	DS	-	-	-	-	-	-	-
KINGMAX	FLGE85F-B8MF7 MEEH(XMP)	2GB	DS	-	-	7	-	-	-	-
KINGSTON	KHX1600C9D3P1K2/4G	4GB (2 x 2GB)	SS	-	-	-	1.5V	-	-	-
KINGSTON	KHX1600C9D3K3/12GX(XMP)	12GB (3x4GB)	DS	-	-	9-9-9-27	1.65V	-	-	-
KINGSTON	KHX1600C9D3T1BK3/12GX(XMP)	12GB (3x4GB)	DS	-	-	9-9-9-27	1.65V	-	-	-
KINGSTON	KHX1600C9D3K4/16GX(XMP)	16GB (4GB x4)	DS	-	-	-	1.65V	-	-	-
KINGSTON	KHX1600C9AD3/2G	2GB	DS	-	-	-	1.65V	-	-	-
KINGSTON	KVR1600D3N11/2G-ES	2GB	DS	KTC	D1288JPNDDL9U	11-11-11-28	1.35V-1.5V	-	-	-
KINGSTON	KHX1600C7D3K2/4GX(XMP)	4GB (2 x 2GB)	DS	-	-	-	1.65V	-	-	-
KINGSTON	KHX1600C8D3K2/4GX(XMP)	4GB (2 x 2GB)	DS	-	-	8	1.65V	-	-	-
KINGSTON	KHX1600C8D3T1K2/4GX(XMP)	4GB (2 x 2GB)	DS	-	-	8	1.65V	-	-	-
KINGSTON	KHX1600C9D3K2/4GX(XMP)	4GB (2 x 2GB)	DS	-	-	9	1.65V	-	-	-
KINGSTON	KHX1600C9D3LK2/4GX(XMP)	4GB (2 x 2GB)	DS	-	-	9	XMP 1.35V	-	-	-
KINGSTON	KHX1600C9D3X2K2/4GX(XMP)	4GB (2 x 2GB)	DS	-	-	9-9-9-27	1.65V	-	-	-
KINGSTON	KHX1600C9D3T1K3/6GX(XMP)	6GB (3 x 2GB)	DS	-	-	-	1.65V	-	-	-
KINGSTON	KHX1600C9D3K3/6GX(XMP)	6GB (3 x 2GB)	DS	-	-	9	1.65V	-	-	-
KINGSTON	KHX1600C9D3T1BK3/6GX(XMP)	6GB (3 x 2GB)	DS	-	-	9-9-9-27	1.65V	-	-	-
KINGSTON	KHX1600C9D3K2/8GX(XMP)	8GB (2 x 4GB)	DS	-	-	9-9-9-27	1.65V	-	-	-
KINGSTON	KHX1600C9D3P1K2/8G	8GB (2 x 4GB)	DS	-	-	-	1.5V	-	-	-
Super Talent	WA160UX6G9	6GB (3 x 2GB)	DS	-	-	9	-	-	-	-
Transcend	JM1600KLN-8GK	8GB (4GBx2)	DS	Transcend	TK483PCW3	-	-	-	-	-
AMD	AE32G1609U1-U	2GB	SS	-	23EY4587MB6H11503M	9-9-9-24	1.5V	-	-	-
AMD	AE34G1609U2-U	4GB	DS	AMD	23EY4587MB6H11503M	9-9-9-24	1.5V	-	-	-
ASint	SLZ302G08-EGN1C	4GB	SS	Asint	SLZ302G08-GN1C	-	-	-	-	-
Asint	SLZ3128M8-EGJ1D(XMP)	2GB	DS	Asint	3128M8-GJ1D	9-9-9-24	1.6V	-	-	-
Asint	SLA302G08-EGG1C(XMP)	4GB	DS	Asint	302G08-GG1C	-	-	-	-	-
Asint	SLA302G08-EGJ1C(XMP)	4GB	DS	Asint	302G08-GJ1C	-	-	-	-	-
ASint	SLA302G08-EGN1C	4GB	DS	Asint	SLA302G08-GN1C	-	-	-	-	-
ASint	SLB304G08-EGN1B	8GB	DS	Asint	SLB304G08-GN1B	-	-	-	-	-
Elixir	M2P2G64CB8HC9N-DG(XMP)	2GB	DS	-	-	-	-	-	-	-
Mushkin	998659(XMP)	6GB (3 x 2GB)	DS	-	-	9-9-9-24	-	-	-	-
Mushkin	998659(XMP)	6GB (3 x 2GB)	DS	-	-	9-9-9-24	1.5~1.6V	-	-	-
PATRIOT	PGD316G1600ELK(XMP)	32GB (8GBx4)	DS	-	-	9-9-9-24	1.65V	-	-	-
PATRIOT	PGS34G1600LLKA	4GB (2 x 2GB)	DS	-	-	7-7-7-20	1.7V	-	-	-
SanMax	SMD-4G68HP-16KZ	4GB	DS	HYNIX	H5TQ2G83BFR PBC	-	-	-	-	-
Silicon Power	SP002GBLTU160V02(XMP)	2GB	SS	S-POWER	20YT5NG-1201	-	-	-	-	-
Silicon Power	SP004GBLTU160V02(XMP)	4GB	DS	S-POWER	20YT5NG-1201	-	-	-	-	-

(次項へ)

DDR3-1333 MHz

ベンダー	パーツNo.	サイズ	SS/DS	チップブランド	チップNO.	タイミング	電圧	メモリースロットサポート (オプション)
								1枚 2枚
A-DATA	AM2U139C2P1	2GB	SS	ADATA	3CCD-1509A EL1127T	-	-	• •
A-DATA	AM2U139C4P2	4GB	DS	ADATA	3CCD-1509A EL1127T	-	-	• •
A-DATA	SU3U1333W8G9-B	8GB	DS	ELPIDA	J4208BASE-DJ-F	-	-	• •
Apacer	AU02GFA33C9NBGC	2GB	DS	Apacer	AM5D5808APQSBG	-	-	• •
CORSAIR	TR3X3G1333C9 G	3GB(3 x 1GB)	SS	-	-	9-9-9-24	1.50V	• •
CORSAIR	TW3X4G1333C9D G	4GB(2 x 2GB)	DS	-	-	9-9-9-24	1.50V	• •
CORSAIR	CMX4GX3M1A1333C9	4GB	DS	-	-	9-9-9-24	1.50V	• •
Crucial	BL25664BN1337.16FF (XMP)	6GB(3 x 2GB)	DS	-	-	7-7-7-24	1.65V	• •
ELPIDA	EBJ10UE8EDF0-DJ-F	1GB	SS	ELPIDA	J1108EDSE-DJ-F	-	1.35V(low voltage)	• •
ELPIDA	EBJ21UE8EDF0-DJ-F	2GB	DS	ELPIDA	J1108EDSE-DJ-F	-	1.35V(low voltage)	• •
G.SKILL	F3-10600CL8D-2GBHK(XMP)	1GB	SS	G.SKILL	-	-	-	• •
G.SKILL	F3-10600CL9D-2GBNQ	2GB(2 x 1GB)	SS	-	-	9-9-9-24	1.5V	• •
G.SKILL	F3-10666CL8D-4GBECO(XMP)	4GB(2 x 2GB)	DS	-	-	8-8-8-8-24	XMP 1.35V	• •
GEIL	GG34GB1333C9DC	4GB(2 x 2GB)	DS	GEIL	GL1L128M88BA12N	9-9-9-24	1.3V(low voltage)	• •
GEIL	GVP34GB1333C7DC	4GB(2 x 2GB)	DS	-	-	7-7-7-24	1.5V	• •
KINGMAX	FLFD45F-B8KL9 NAES	1GB	SS	KINGMAX	KK8BFNWBFNGX-27A	-	-	• •
KINGMAX	FLFF65F-C8KL9 NEES	4GB	DS	KINGMAX	KFC8FN1XF-DXX-15A	-	-	• •
KINGMAX	FLFF65F-C8KM9 NEES	4GB	DS	KINGMAX	KFC8FNMXF-BXX-15A	-	-	• •
KINGSTON	KVR1333D3N9/2G	2GB	SS	Hynix	H5TQ2G83AFRH9C	9	-	• •
KINGSTON	KHX1333C9D3UK2/4GX(XMP)	4GB(2 x 2GB)	DS	-	-	9	XMP 1.25V	• •
KINGSTON	KVR1333D3N9/4G	4GB	DS	ELPIDA	J2108BCSE-DJ-F	-	1.5V	• •
KINGSTON	KVR1333D3N9/4G	4GB	DS	KTC	D2568JENCGND9U	-	1.5V	• •
Micron	MT8JTF25664AZ-1G4M1	2GB	SS	MICRON	IJM22 D9PFJ	-	-	• •
Micron	MT16JTF51264AZ-1G4D1	4GB	DS	Micron	OLD22D9LKG	-	-	• •
NANYA	NT4GC64B8HG0NF-CG	4GB	DS	NANYA	NT5CB256M8GN-CG	-	-	• •
Super Talent	W1333UA1GH	1GB	SS	Hynix	H5TQ1G83TFR	9	-	• •
Super Talent	W1333UB4GS	4GB	DS	SAMSUNG	K4B2G0846C	-	-	• •
Super Talent	W1333UX6GM	6GB(3x 2GB)	DS	Micron	0BF27D9KPT	9-9-9-24	1.5V	• •
Transcend	JM1333KLU-2G	2GB	SS	Micron	0YD77D9LKG	-	-	• •
Transcend	JM1333KLU-2G	2GB	DS	Transcend	TK243PDF3	-	-	• •

DDR3-1066 MHz

ベンダー	パーツNo.	サイズ	SS/DS	チップブランド	チップNO.	タイミング	電圧	メモリースロットサポート (オプション)
								1枚 2枚
Crucial	CT12864BA1067.8FF	1GB	SS	Micron	9GF22D9KPT	7	-	• •
ELPIDA	EBJ10UE8EDF0-AE-F	1GB	SS	ELPIDA	J1108EDSE-DJ-F	-	1.35V(low voltage)	• •
ELPIDA	EBJ21UE8EDF0-AE-F	2GB	DS	ELPIDA	J1108EDSE-DJ-F	-	1.35V(low voltage)	• •
KINGSTON	KVR1066D3N7/2G	2GB	DS	ELPIDA	J1108BDSE-DJ-F	7	1.5V	• •
KINGSTON	KVR1066D3N7/4G	4GB	DS	Hynix	H5TQ2G83AFR	7	1.5V	• •
Micron	MT16JTF25664AZ-1G1F1	2GB	DS	Micron	9HF22D9KPT	7	-	• •



SS - シングルサイド / DS - ダブルサイド メモリーサポート:

- **1枚:1組**のシングルチャンネルメモリー構成として1枚のメモリーを任意のスロットに取り付けることが可能です。
- **2枚:1組**のデュアルチャンネルメモリー構成として2枚のメモリーを両方のスロットに取り付けることが可能です。



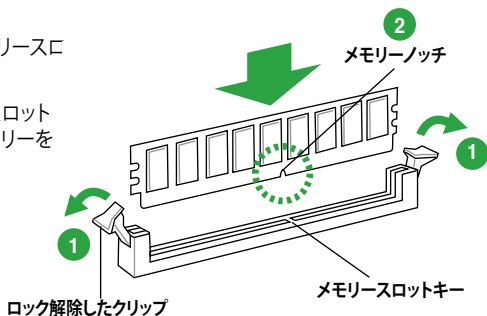
最新のQVLはASUS公式サイトでご確認ください。(http://www.asus.co.jp)

1.5.3 メモリーを取り付ける



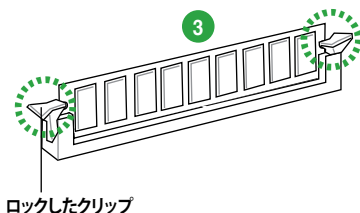
メモリーや他のシステムコンポーネントを追加、または取り外す前に、コンピューターの電源プラグを抜いてください。プラグを差し込んだまま作業すると、マザーボードとコンポーネントが破損する原因となります。

1. クリップを外側に倒し、メモリスロットのロックを解除します。
2. メモリーノッチがメモリスロットキーに一致するように、メモリーをスロットに合わせます。



メモリーは取り付ける向きがあります。間違った向きでメモリーを無理にスロットに差し込むと、メモリーが損傷する原因となります。

3. メモリーの両端を持ち、メモリスロットに対して垂直に差し込みます。クリップが所定の場所に戻りメモリーが正しく取り付けられるまで、メモリーの両端を同時に押します。



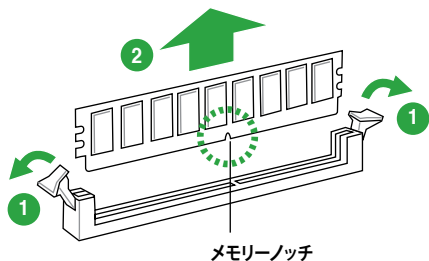
1.5.4 メモリーを取り外す

手順

1. クリップを外側に倒して、メモリーのロックを解除します。



クリップを外側に倒す際にメモリーを軽く引き上げると、メモリーに負荷をかけず簡単に引き抜くことができます。



2. メモリーをメモリスロットに対して垂直に引き抜きメモリーを取り外します。

1.6 拡張スロット

拡張カードを取り付ける前に、本項に記載してある内容をよくお読みください。



拡張カードの追加や取り外しを行う際は、電源コードを抜いてください。電源コードを接続したまま作業をすると、負傷やマザーボードコンポーネントの損傷の原因となります。

1.6.1 拡張カードを取り付ける

手順

1. 拡張カードを取り付ける前に、拡張カードに付属するマニュアルを読み、拡張カードに必要なハードウェアの設定を行ってください。
2. コンピューターのケースを開けます（マザーボードをケースに取り付けている場合）。
3. 拡張カードを取り付けるスロットのブラケットを取り外します。ネジは後で使用するので、大切に保管してください。
4. 拡張カードの端子部分をスロットに合わせ、拡張カードがスロットに完全に固定されるまでしっかり挿入します。
5. 拡張カードをネジでケースに固定します。
6. ケースを元に戻します。

1.6.2 拡張カードを設定する

拡張カードを取り付けた後、ソフトウェアの設定を行い拡張カードを使用できるようにします。

1. システムの電源をONにし、必要であれば UEFI BIOSの設定を変更します。UEFI BIOSの設定に関する詳細は、Chapter 2 をご参照ください。
2. IRQ(割り込み要求)が割り当てられていることを確認します。
3. 拡張カード用のソフトウェアドライバーをインストールします。



PCIカードを共有スロットに挿入する際は、ドライバーがIRQの共有をサポートすること、または、カードがIRQ 割り当てを必要としないことを確認してください。IRQを要求する2つのPCIグループが対立し、システムが不安定になりカードが動作しなくなることがあります。

1.6.3 PCI スロット

LANカード、SCSI カード、USBカード等のPCI 規格準拠のカードをサポートしています。

1.6.4 PCI Express 2.0 x1 スロット

ネットワークカード、SCSI カード等のPCI Express 2.0 規格準拠のx1スロット対応拡張カードをサポートしています。

1.6.5 PCI Express 3.0 x16 スロット

ビデオカード等のPCI Express 3.0/2.0 規格準拠のx16レーンまでの拡張カードをサポートしています。

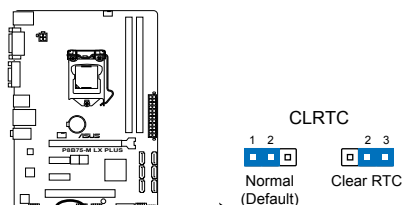
割り込み要求 (IRQ) の割り当て

	A	B	C	D	E	F	G	H
Intel PCH SATA コントローラー #0	-	-	-	共有	-	-	-	-
Intel PCH SATA コントローラー #1	-	-	-	共有	-	-	-	-
Realtek 8111F コントローラー	共有	-	-	-	-	-	-	-

1.7 ジャンパ

Clear CMOS ジャンパ (CLRTC)

このジャンパは、CMOSのリアルタイムクロック (RTC) RAMをクリアするものです。CMOS RTC RAMのデータを消去することにより、日、時、およびシステム設定パラメータをクリアできます。システムパスワードなどのシステム情報を含むCMOS RAMデータの維持は、マザーボード上のボタン型電池により行われています。



P8B75-M LX PLUS Clear RTC RAM

RTC RAMをクリアする手順

1. コンピューターの電源をOFFにし電源コードをコンセントから抜きます。
2. ジャンパキャップをピン 1-2 (初期設定) からピン 2-3 に移動させます。5~10秒間そのままにして、再びピン1-2にキャップを戻します。
3. 電源コードを差し込み、コンピューターの電源をONにします。
4. 起動プロセスの間を押し、UEFI BIOS Utilityを起動しデータを再入力します。



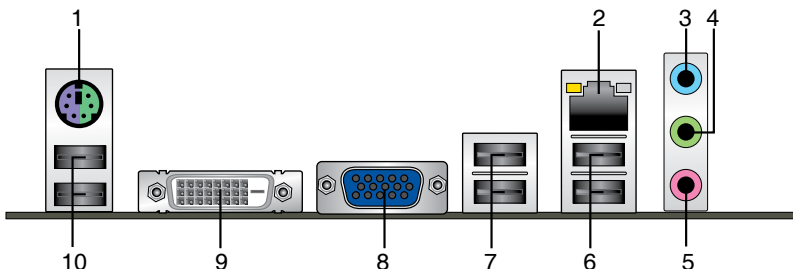
RTC RAMをクリアしている場合を除き、CLRRTCジャンパのキャップは取り外さないでください。システムの起動エラーの原因となります。



- 手順を踏んでもRTC RAMがクリアできない場合は、マザーボードのボタン電池を取り外し、ジャンパの設定を行ってください。なお、クリアが終了した後は、電池を元に戻してください。
- オーバークロックによりシステムがハングアップした場合は、C.P.R. (CPU Parameter Recall) 機能をご利用いただけます。システムを停止して再起動すると、UEFI BIOSは自動的にパラメータ設定をデフォルト設定値にリセットします。

1.8 コネクタ

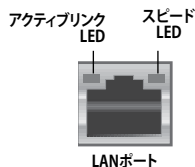
1.8.1 パックパネルコネクタ



- PS/2 キーボード/マウスコンボポート(パープル/グリーン):**PS/2 キーボード、またはPS/2 マウスを接続します。
- LAN (RJ-45) ポート:**LANケーブル(RJ-45規格)を接続します。LANポートLEDの表示内容は次の表をご参照ください。

LANポートLED

アクティブリンクLED		スピードLED	
状態	説明	状態	説明
OFF	リンクなし	OFF	10 Mbps
オレンジ	リンク確立	オレンジ	100 Mbps
点滅	データ送受信中	グリーン	1 Gbps



3. **ライン入力ポート(ライトブルー)**:アナログオーディオソースを接続することで音声の入力/録音をすることができます。
4. **ライン出力ポート(ライム)**:ヘッドホンやスピーカーなどのアナログ出力デバイスを接続します。4、6、8チャンネルのマルチチャンネルオーディオ出力の場合、このポートはフロントスピーカー出力となります。
5. **マイクポート(ピンク)**:マイクなどの録音デバイスを接続します。



2、4、6、8チャンネル構成時のオーディオポートの機能については、次のオーディオ構成表を参考にしてください。

オーディオ構成表

ポート	ヘッドセット 2チャンネル	4チャンネル	6チャンネル	8チャンネル
ライトブルー (リアパネル)	ライン入力	リアスピーカー出力	リアスピーカー出力	リアスピーカー出力
ライム(リアパネル)	ライン出力	フロントスピーカー出力	フロントスピーカー出力	フロントスピーカー出力
ピンク(リアパネル)	マイク入力	マイク入力	バス/センター	バス/センター
ライム (フロントパネル)	-	-	-	サイドスピーカー出力



8チャンネルオーディオ出力の構成には、フロントパネルにHDオーディオモジュールが搭載されたケースをご使用ください。

6. **USB 2.0ポート1/2**:USB 2.0デバイスを接続することができます。
7. **USB 3.0ポート1/2**:USB 3.0デバイスを接続することができます。



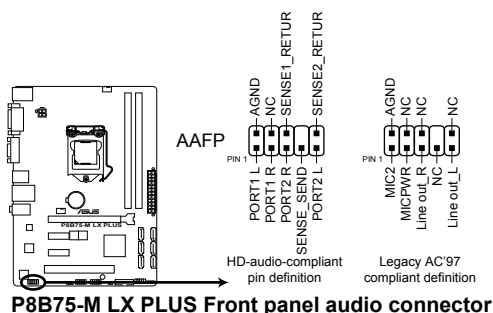
- Intel® チップセットのUSB 3.0ポートは、Windows® 7でドライバーをインストールした場合にのみUSB 3.0として動作します。
- Windows® OSをインストールする際は、USB3.0ポートにキーボード/マウスを接続しないでください。
- USB 3.0コントローラーの制限により、USB 3.0デバイスはWindows® OS環境でUSB 3.0ドライバーをインストールした場合にのみ使用することができます。
- USB 3.0ポートではブートデバイスを使用することはできません。
- USB 3.0デバイスの優れたパフォーマンスを発揮するために、USB 3.0デバイスはUSB 3.0ポートに接続してください。

8. **VGA出力ポート:**VGAモニター等のVGA対応デバイスを接続します。
9. **DVI-D出力ポート:**DVI-Dと互換性のあるデバイスを接続します。DVI-D信号をRGB信号に変換してCRTモニターに出力することはできません。また、DVI-DはDVI-Iとは互換性はありません。また、HDCP互換ですので、HD DVD やBlu-ray ディスク等の保護コンテンツの再生も可能です。
10. **USB 2.0ポート3/4:**USB 2.0デバイスを接続することができます。

1.8.2 内部コネクタ

1. フロントパネルオーディオコネクタ (10-1ピン AAFP)

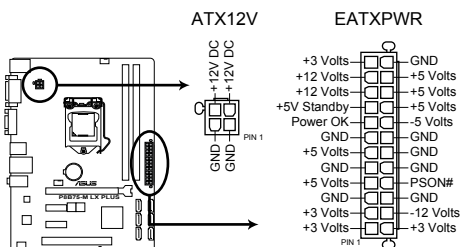
PCケースのフロントパネルオーディオI/Oモジュール用コネクタで、HDオーディオ及びAC'97オーディオをサポートしています。オーディオ I/Oモジュールケーブルの一方をこのコネクタに接続します。



- HDオーディオ機能を最大限に活用するため、HD フロントパネルオーディオモジュールを接続することをお勧めします。
- HDフロントパネルオーディオモジュールを接続する場合は、UEFI BIOSで「**Front Panel Type**」の項目を **[HD]** に設定します。AC'97フロントパネルオーディオモジュールを接続する場合は、この項目を **[AC97]** に設定します。デフォルト設定は **[HD]** に設定されています。詳細はセクション「**2.5.7 オンボードデバイス設定構成**」をご参照ください。

2. ATX 電源コネクタ (24ピンEATXPWR、4ピンATX12V)

ATX 電源プラグ用のコネクタです。電源プラグは正しい向きでのみ、取り付けられるように設計されています。正しい向きでしっかりと挿し込んでください。



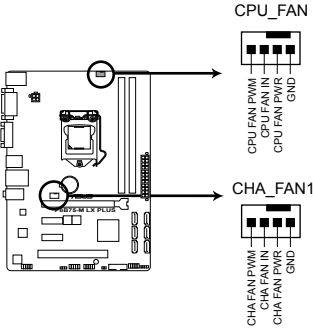
P8B75-M LX PLUS ATX power connectors



- システムの快適なご利用のために、容量350W以上のATX 12V Version 2.0 (またはそれ以降)規格の電源ユニットを使用することをお勧めします。
- ATX12Vコネクタには必ずCPU電源供給用の4ピンプラグを接続してください。4ピンプラグを接続しない場合システムは動作しません。
- 大量に電力を消費するデバイスを使用する場合は、高出力の電源ユニットの使用をお勧めします。電源ユニットの能力が不十分だと、システムが不安定になる、またはシステムが起動できなくなる等の問題が発生する場合があります。
- システムに最低限必要な電源が分からない場合は、<http://support.asus.com/PowerSupplyCalculator/PSCalculator.aspx?SLanguage=ja-jp>の「電源用ワット数計算機」をご参照ください。

3. CPUファン、ケースファンコネクタ (4ピンCPU_FAN, 4ピンCHA_FAN)

CPUクーラーなどの冷却ファンの電源ケーブルを接続します。接続する際は、各ケーブルの黒いワイヤーがコネクタのアースピン(GND)と接続されていることをご確認ください。



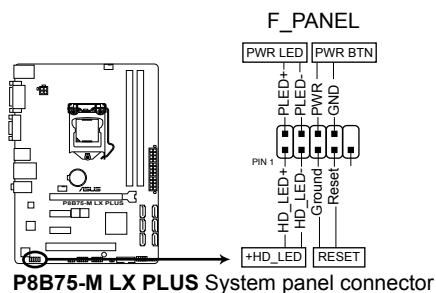
P8B75-M LX PLUS CPU fan connector



PCケース内に十分な空気の流れがないと、マザーボードコンポーネントが損傷する恐れがあります。組み立ての際にはシステムの冷却ファン (吸/排気ファン) を必ず搭載してください。また、吸/排気ファンの電源をマザーボードから取得することで、エアフローをマザーボード側で効果的にコントロールすることができます。また、これはジャンパピンではありません。ファンコネクタにジャンパキャップを取り付けないでください。CPU_FAN コネクタは、最大2A (24W) までのCPUファンをサポートします。

4. システムパネルコネクタ (20-8ピンPANEL)

このコネクタはPCケースに付属する各機能に対応しています。



- **システム電源LED (2ピン PLED)**

システム電源LED用2ピンコネクタです。PCケース電源LEDケーブルを接続してください。システムの電源LEDはシステムの電源をONにすると点灯し、システムがスリープモードに入ると点滅します。

- **ハードディスクドライブアクティビティLED (2ピン IDE_LED)**

ハードディスクドライブアクティビティLED用2ピンコネクタです。ハードディスクドライブアクティビティLEDケーブルを接続してください。ハードディスクアクティビティLEDは、記憶装置がデータの読み書きを行っているときに点灯、または点滅します。

- **電源ボタン/ソフトオフボタン (2ピン PWR SW)**

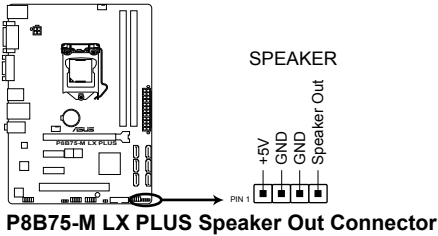
システムの電源ボタン用2ピンコネクタです。電源ボタンを押すとシステムの電源がONになります。OSが起動している状態で、電源スイッチを押してから4秒以内に離すと、システムはOSの設定に従いスリープモード、または休止状態、シャットダウンに移行します。電源スイッチを4秒以上押し、システムはOSの設定に関わらず強制的にOFFになります。

- **リセットボタン (2ピン RESET)**

リセットボタン用2ピンコネクタです。システムの電源をOFFにせずにシステムを再起動します。

5. ビープスピーカーコネクター (4ピンSPEAKER)

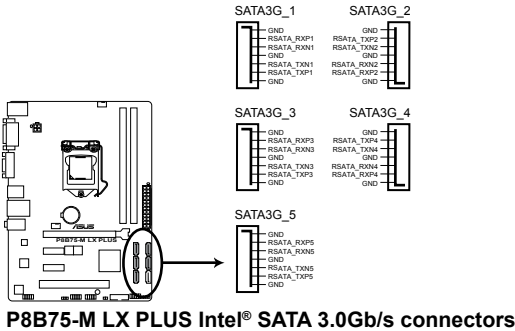
システム警告スピーカー用4ピンコネクターです。スピーカーはその鳴り方でシステムの不具合を報告し、警告を發します。



ビープスピーカーは別途お買い求めください。

6. Intel® B75 SATA 3Gb/sコネクター (7ピン SATA3G_1-5 [ブルー])

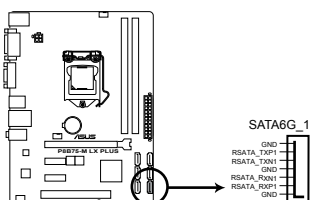
SATA 3Gb/s ケーブルを使用し、SATA記憶装置と光学ドライブを接続します。



- これらのコネクターはデフォルト設定で **[IDE]** に設定されています。
- Windows® XPでSATA記憶装置を使用する場合はService Pack3以降のサービスパックが適応されていることをご確認ください。
- ホットプラグ機能とNCQを使用する場合は、UEFI BIOSの「**SATA Mode Selection**」を **[AHCI]** に設定してください。詳細はセクション「**2.5.3 SATA設定**」をご参照ください。

7. Intel® B75 SATA 6Gb/s コネクタ (7ピン SATA6G_1 [グレー])

SATA 6Gb/s ケーブルを使用し、SATA記憶装置を接続します。



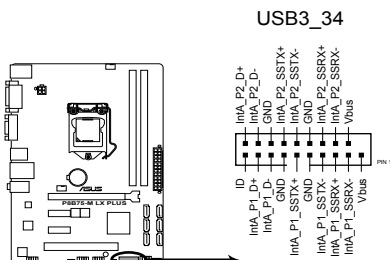
P8B75-M LX PLUS Intel® SATA 6.0Gb/s connectors



- これらのコネクタはデフォルト設定で [IDE] に設定されています。
- Windows® XPでSATA記憶装置を使用する場合はService Pack3以降のサービスパックが適応されていることをご確認ください。
- ホットプラグ機能とNCQを使用する場合は、UEFI BIOSの「SATA Mode Selection」を[AHCI] に設定してください。詳細はセクション「2.5.3 SATA設定」をご参照ください。

8. Intel® USB 3.0コネクタ (20-1ピン USB3_34)

USB 3.0ポート用コネクタです。USB 3.0の転送速度は理論値でUSB 2.0の約10倍となり、プラグアンドプレイに対応しているので接続も非常に簡単です。ご利用のPCケースやデバイスが9ピン+10ピンのピンヘッダに対応したUSB 3.0 デバイスの場合は、このコネクタに接続して利用することが可能です。



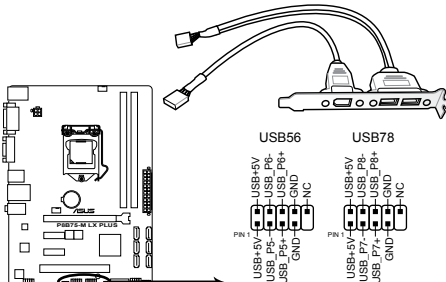
P8B75-M LX PLUS USB3.0 Front panel connector



- USB 3.0 モジュールは別途お買い求めください。
- Intel® チップセットのUSB 3.0ポートは、Windows® 7でドライバーをインストールした場合にのみUSB 3.0として動作します。

9. USB 2.0コネクタ (10-1 ピン USB56, USB78)

USB 2.0ポート用のコネクタです。USB 2.0モジュールのケーブルをこれらのコネクタに接続します。このコネクタは最大 480 Mbps の接続速度を持つUSB 2.0 規格に準拠しています。



P8B75-M LX PLUS USB2.0 connectors



IEEE 1394用ケーブルをUSBコネクタに接続しないでください。マザーボードが損傷する原因となります。

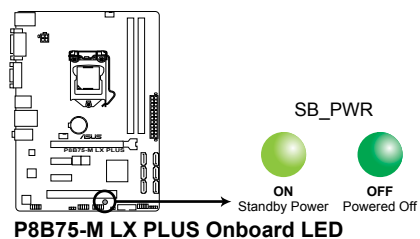


USB 2.0モジュールは別途お買い求めください。

1.9 オンボードLED

1. スタンバイ電源LED

本製品にはスタンバイ電源LEDが搭載されており、電力が供給されている間は緑のLEDが点灯します(スリープモード、ソフトオフモードも含む)。マザーボードに各パーツの取り付け・取り外しを行う際は、システムをOFFにし、電源ケーブルを抜いてください。



1.10 ソフトウェア

1.10.1 OSをインストールする

ハードウェアの機能を最大限に活用するために、OSは定期的にはアップデートしてください。



- Windows® XP では、仕様により本製品およびCPUの一部機能を利用することができません。
- 本製品の機能を最大限にご利用いただくために、ASUSTeK Computer Inc.はWindows® 7以降のOSをご利用いただくことを推奨します。
- Windows® XPをご利用の場合は、互換性とシステムの安定性のために、ドライバーをインストールする前に、Service Pack 3以降のサービスパックが適用されていることをご確認ください。

1.10.2 サポートDVD情報

マザーボードに付属のサポートDVDには、マザーボードを利用するために必要なドライバー、アプリケーション、ユーティリティが収録されています。



サポートDVDの内容は、予告なしに変更する場合があります。最新のデータは、ASUSオフィシャルサイトをご覧ください。(http://www.asus.co.jp)

サポートDVDを実行する

サポートDVDを光学ドライブに挿入します。OSの Autorun 機能が有効になっていれば、メニューウィンドウが自動的に表示されます。メニュータブを選択し、インストールする項目を選択してください。



本マニュアルで使用されているイラストや画面は実際のものとは異なる場合があります。



サポートDVDとマザーボードの情報を表示します。

インストールする項目を選択します。



Autorunが有効になっていない場合は、サポートDVDのBINフォルダーからASSETUP.EXEを選択してください。ASSETUP.EXEをダブルクリックすれば、メニューウィンドウが表示されます。

1.10.3 Intel® SBA サポート

Intel® Small Business Advantage(Intel® SBA)は、スモールビジネス用に設計された独自のセキュリティで高い生産性を実現する、ハードウェアとソフトウェア・テクノロジーを組み合わせた新しいソリューションです。



Intel® SBAを使用するには、Intel® Management Engine Interface(Intel® AMT ホスト・ソフトウェア・キット)をインストールする必要があります。

システム要件:

- Windows® 7 オペレーティングシステム (32bit/64bit)
- 5MB vPro ME 8.0 ファームウェアの読み込み対応した 3rd/2nd Generation Intel® Core™ Processor Family と Intel® 7 Series チップセット

CPUとチップセット条件:

- * Intel® Core™ i3 : Intel® B75 Express チップセット
- * Intel® Core™ i5 : Intel® B75 Express チップセット
- * Intel® Core™ i7 : Intel® B75 Express チップセット
- * Intel® Core™ i5 vPro™ : Intel® Q77/B75 Express チップセット
- * Intel® Core™ i7 vPro™ : Intel® Q77/B75 Express チップセット
- Intel® Management Engine ソフトウェアキットのインストール
*Local Manageability Service(LMS)とIntel® Management Engine Interfaceをインストールし実行する必要があります。
- 該当システムの管理者権限



-
- Intel® SBAは800 x 600以下の解像度をサポートしていません。
 - 最新のCPUサポートリストはASUS公式サイトをご覧ください。
(<http://www.asus.co.jp>)
-

UEFI BIOS設定

2

2.1 UEFI BIOSの管理と設定



UEFI BIOSを復旧できるように、オリジナルのマザーボードBIOSファイルをUSBフラッシュメモリーにコピーしてください。UEFI BIOSのコピーにはASUS Updateを使用します。

2.1.1 ASUS Update

ASUS UpdateはWindows®環境でマザーボードのUEFI BIOSの管理、保存、更新が可能です。



- ASUS Updateでインターネットを使用した機能を使用するためには、インターネット接続が必要です。
- ASUS Updateはマザーボードに付属のサポートDVDに収録されています。

ASUS Updateをインストールする

手順

1. サポートDVDを光学ドライブに入れます。メニューウィンドウが表示されます。
2. 「ユーティリティ」タブをクリックし、「AI Suite II」をクリックします。
3. 画面の指示に従って、インストールを行います。



本ユーティリティでUEFI BIOSの更新を行う場合は、Windows®アプリケーションを全て終了してから行ってください。

UEFI BIOSを更新する

手順

1. Windows®デスクトップから、「スタート」→「すべてのプログラム」→「ASUS」→「AI Suite II」→「AI Suite II X.XX.XX」の順にクリックし、AI Suite IIユーティリティを起動します。AI Suite IIメインメニューバーが表示されます。
2. メインメニューバーの「更新」ボタンをクリックし、メニューからASUS Updateをクリックします。ASUS Updateメニューが画面が表示されます。表示されたリストから、任意のアップデート方法を選択します。

インターネットから更新する

- a. BIOS更新方法から「BIOSをインターネットから更新」を選択し「進む」をクリックします。
- b. BIOSファイルをダウンロードするFTPサイトを選択し「進む」をクリックします。UEFI BIOSのダウングレード機能とバックアップ機能を有効にする場合は、チェックボックスにチェックを入れてください。
- c. ダウンロードしたいバージョンを選択し、「進む」をクリックします。

ファイルから更新する

- a. BIOS更新方法から「ファイルからBIOSを更新」を選択し「進む」をクリックします。
 - b. 「参照」をクリックするか、または自動的に表示されるウインドウからアップデートに使用するBIOSファイルを選択して「開く」をクリックし、次に「進む」をクリックします。
3. 画面の指示に従い、更新作業を完了します。



ASUS Update ユーティリティをインターネットから最新版に更新することができます。すべての機能を利用できるよう、常に最新版をご使用ください。

2.1.2 ASUS EZ Flash 2 Utility

ASUS EZ Flash 2 Utility は、起動フロッピーディスクまたはOSベースのユーティリティを使うことなく、UEFI BIOSを短時間で更新することができます。



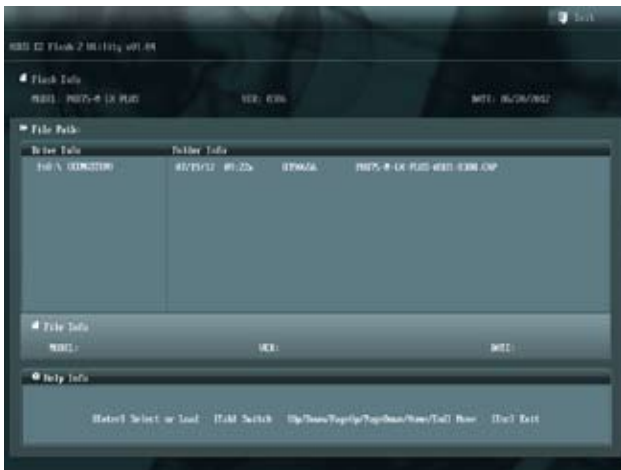
このユーティリティをご利用になる前に、最新のBIOSをASUSのオフィシャルサイトからダウンロードしてください。(http://www.asus.co.jp)

EZ Flash 2 を使用してUEFI BIOSを更新する

1. 最新のBIOSファイルを保存したUSBフラッシュメモリーをシステムにセットします。
2. UEFI BIOS Utility のAdvanced Mode を起動し、**Tool** メニューの「**ASUS EZ Flash 2 Utility**」を選択します。
3. <Tab> を押しDrive Info フィールドに切り替えます。
4. マウス、またはカーソルキーで最新のBIOSファイルを保存したUSBフラッシュメモリーを選択し<Enter>を押します。
5. <Tab> を押しFolder Info フィールドに切り替えます。
6. マウス、またはカーソルキーでBIOSファイルを選択し、<Enter>を押してUEFI BIOSの更新を実行します。更新作業が完了したら、システムを再起動します。



-
- FAT32/16 ファイルシステムをもつ、シングルパーティションのUSBフラッシュメモリーのみサポートします。
 - UEFI BIOSの更新中にシステムのシャットダウンやリセットを行わないでください。UEFI BIOSが破損、損傷しシステムを起動することができなくなるおそれがあります。UEFI BIOSアップデートに伴う不具合、動作不良、破損等に関しましては保証の対象外となります。
-



2.1.3 ASUS CrashFree BIOS 3

ASUS CrashFree BIOS 3 は UEFI BIOS の自動復旧ツールで、UEFI BIOS の更新時に障害を起こした場合や破損した BIOS ファイルを復旧します。破損した BIOS ファイルはサポート DVD、または BIOS ファイルを保存した USB フラッシュメモリーで更新することができます。



- 本機能を使用する前に、リムーバブルデバイスに保存された BIOS ファイルのファイル名を「P8B75MLP.CAP」に変更してください。
- サポート DVD に収録の BIOS ファイルは最新のものではない場合もあります。最新バージョンの UEFI BIOS は ASUS オフィシャルサイトで公開しております。USB フラッシュメモリーにダウンロードしてご使用ください。(<http://www.asus.co.jp>)

UEFI BIOS を復旧する

手順

1. システムの電源を ON にします。
2. BIOS ファイルを保存した USB フラッシュメモリー、またはサポート DVD をシステムにセットします。
3. BIOS ファイルを保存した USB フラッシュメモリー/サポート DVD の検出が始まります。検出されると、BIOS ファイルを読み込み、ASUS EZ Flash 2 が自動的に起動します。
4. UEFI BIOS Utility でデフォルト設定をロードするように指示が表示されます。システムの互換性/安定性の観点から、UEFI BIOS のデフォルト設定をロードすることをお勧めします。



UEFI BIOS の更新や復旧中にシステムのシャットダウンやリセットを行わないでください。UEFI BIOS が破損、損傷しシステムを起動することができなくなるおそれがあります。UEFI BIOS アップデートに伴う不具合、動作不良、破損等に関しては保証の対象外となります。

2.1.4 ASUS BIOS Updater

ASUS BIOS Updater は、DOS環境でUEFI BIOSを更新するツールです。また、使用中のBIOSファイルのコピーも可能ですので、UEFI BIOSの更新中にUEFI BIOSが作動しなくなったときやBIOSファイルが破損したとき用のバックアップファイルとしても利用可能です。



本マニュアルで使用されているイラストや画面は実際とは異なる場合があります。

更新の前に

1. サポートDVDとFAT32/16 ファイルシステムをもつ、シングルパーティションのUSBフラッシュメモリーを手元に準備します。
2. 最新のBIOSファイルとBIOS Updater をASUSオフィシャルサイトからダウンロードし、USBフラッシュメモリーに保存します。(http://www.asus.co.jp)

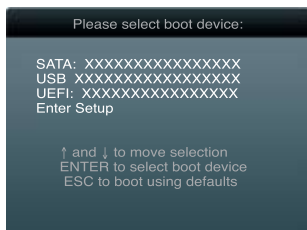


- DOS環境ではNTFSはサポートしません。BIOSファイルとBIOS Updater を NTFSフォーマットの記憶装置またはUSBフラッシュメモリーに保存しないでください。
- BIOSファイルのサイズはフロッピーディスクの上限である1.44MBを超えるため、フロッピーディスクに保存することはできません。

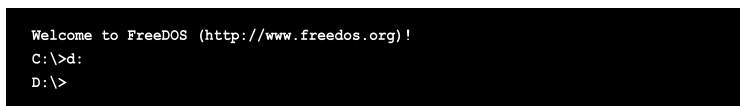
3. コンピューターをOFFにし、全てのSATA記憶装置を取り外します。(この作業は必須ではありませんが手順簡略化のため推奨します)

DOS環境でシステムを起動する

1. 最新のBIOSファイルとBIOS Updater を保存したUSBフラッシュメモリーをUSBポートに接続します。
2. コンピューターを起動しPOST中に <F8> を押します。続いてBoot Device Select Menu が表示されたらサポートDVDを光学ドライブに挿入し、カーソルキーで光学ドライブを選択して<Enter>を押します。



3. **Make Disk** メニューが表示されたら、項目の番号を押し「**FreeDOS command prompt**」の項目を選択します。
4. FreeDOSプロンプトで「**d:**」と入力し、<Enter> を押してドライブをDrive C (光学ドライブ) からDrive D (USBフラッシュメモリー) に切り替えます。SATA記憶装置を接続している場合ドライブパスは異なる場合があります。



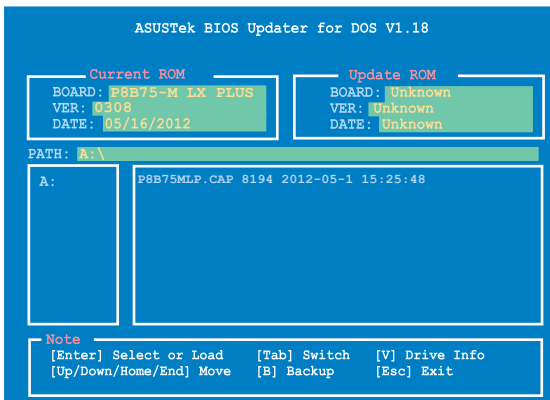
BIOSファイルを更新する

手順

1. FreeDOSプロンプトで、「bupdater /pc/g」と入力し、<Enter>を押します。

```
D:\>bupdater /pc /g
```

2. 次のようなBIOS Updater 画面が表示されます。



3. <Tab> で画面を切り替え、カーソルキーでBIOSファイルを選択したら<Enter>を押します。BIOS Updater は選択したBIOSファイルをチェックし、次のような確認画面が表示されます。



4. 更新を実行するには「Yes」を選択し<Enter>を押します。UEFI BIOSの更新が完了したら<ESC>を押してBIOS Updater を閉じます。続いてコンピューターを再起動します。



UEFI BIOSの更新中にシステムのシャットダウンやリセットを行わないでください。UEFI BIOSが破損、損傷しシステムを起動することができなくなるおそれがあります。UEFI BIOSアップデートに伴う不具合、動作不良、破損等に関しましては保証の対象外となります。



- BIOS Updater バージョン1.30 以降では、更新が終了すると、自動的にDOSプロンプトに戻ります。
- システムの互換性/安定性の観点から、更新後は必ずデフォルト設定をロードしてください。デフォルト設定のロードは「Exit」の「Load Optimized Defaults」の項目で実行します。詳細はセクション「2.9 終了メニュー」をご参照ください。
- SATA記憶装置を取り外した場合は、BIOSファイル更新後に全てのSATA記憶装置を接続してください。
- サポートDVDからの起動時、画面に「Press Enter to boot from the DVD/CD」と表示される場合は、5秒以内に<Enter>を押してください。5秒を経過するとシステムは通常の起動デバイスからロードを開始します。
- コマンドはBIOS Updater のバージョンにより異なる場合があります。詳細はASUSオフィシャルサイトからダウンロードしたBIOS Updater ファイル内のテキストファイルをご確認ください。

2.2 UEFI BIOS Utility

UEFI BIOS UtilityではUEFI BIOSの更新やパラメーターの設定が可能です。UEFI BIOS Utilityの画面にはナビゲーションキーとヘルプが表示されます。

起動時にUEFI BIOS Utilityを開く

手順:

- 起動時の自己診断テスト(POST)の段階で <Delete> を押します。<Delete> を押さない場合は、POSTがそのまま実行されます。

POSTの後にUEFI BIOS Utilityを開く

手順:

- <Ctrl + Alt + Del> を同時に押してシステムを再起動し、POST実行中に <Delete> を押しします。
- ケース上のリセットボタンを押してシステムを再起動し、POST実行中に <Delete> を押しします。
- 電源ボタンを押してシステムの電源をOFFにした後、システムをONにし、POST実行中に <Delete> を押しします。ただし、これは最初の2つの方法が失敗した場合の最後の手段として行ってください。



OSの動作中に電源ボタンやリセットボタン、<Ctrl + Alt + Del> 等でリセットを行うと、データロスやOSの不具合の原因となります。OSを閉じる際は、通常の方法でシステムをシャットダウンすることをお勧めします。



- 本マニュアルで使用されているイラストや画面は実際のものとは異なる場合があります。
- サポートDVDに収録のBIOSファイルは最新のものではない場合もあります。最新バージョンのUEFI BIOSはASUSオフィシャルサイトで公開しております。USBフラッシュメモリーにダウンロードしてご使用ください。(http://www.asus.co.jp)
- マウスでUEFI BIOS Utilityの操作を行う場合は、USBマウスをマザーボードに接続してからシステムの電源をONにしてください。
- 設定を変更した後システムが不安定になる場合は、デフォルト設定をロードしてください。デフォルト設定に戻すには、終了メニューの下の「Load Optimized Defaults」を選択します。(詳細は2.9 終了メニュー」参照)
- 設定を変更した後システムが起動しなくなった場合は、CMOSクリアを実行し、マザーボードのリセットを行ってください。Clear CMOSジャンパの位置は「1.7 ジャンパ」をご参照ください。
- UEFI BIOS Utility はBluetoothデバイスをサポートしません。

UEFI BIOSメニュー画面

UEFI BIOS Utility は、**EZ Mode** と **Advanced Mode** の2つのモードで使用することができます。**EZ Mode/Advanced Mode** 画面の「Exit/Advanced Mode」ボタン、または「終了」メニューでモードを変更することができます。

EZ Mode

デフォルト設定では、UEFI BIOS Utility を起動すると、EZ Mode 画面が表示されます。EZ Mode では、基本的なシステム情報の一覧が表示され、表示言語やシステムパフォーマンスモード、ブートデバイスの優先順位などが設定できます。Advanced Mode を開くには、「Exit/Advanced Mode」をクリックし、「Advanced Mode」を選択します。



UEFI BIOS Utility 起動時に表示する画面は、変更可能です。詳細はセクション「2.7 ブートメニュー」の「Setup Mode」をご参照ください。



- ブートデバイスの優先順位のオプションは、取り付けたデバイスにより異なります。
- 「Boot Menu(F8)」ボタンは、ブートデバイスがシステムに取り付けられている場合のみ利用可能です。

Advanced Mode

Advanced Mode は上級者向けのモードで、各種詳細設定が可能です。下の図はAdvanced Mode の表示内容の一例です。各設定項目の詳細は、本マニュアル以降の記載をご参照ください。



EZ Mode を起動するには、「Exit」をクリックし、「ASUS EZ Mode」を選択します。



メニューバー

画面上部のメニューバーには次の項目があり、主な設定内容は以下のとおりです。

Main	基本システム設定の変更
Ai Tweaker	オーバークロックに関する設定の変更
Advanced	拡張システム設定の変更
Monitor	システム温度、電力の状態の表示、ファンの各設定の変更
Boot	システム起動設定の変更
Tool	独自機能の設定オプション
Exit	終了オプションとデフォルト設定値のロード

メニュー

メニューバーの各項目を選択することにより、各項目に応じた設定メニューが表示されます。例えば、メニューバーで「Main」を選択すると、「Main」の設定メニューが画面に表示されます。

メニューバーのAi Tweaker、Advanced、Monitor、Boot、Tool、Exitにも、それぞれ設定メニューがあります。

Back ボタン

サブメニューの項目が開かれている場合にこのボタンが表示されます。マウスでこのボタンをクリックするか<ESC>を押すと、メインメニュー、または前の画面に戻ることができます。

サブメニュー

サブメニューが含まれる項目の前には、「>」マークが表示されます。サブメニューを表示するには、マウスで項目を選択するか、カーソルキーで項目を選択し、<Enter>を押します。

ポップアップウィンドウ

マウスで項目を選択するか、カーソルキーで項目を選択し、<Enter>を押すと、設定可能なオプションと共にポップアップウィンドウが表示されます。

スクロールバー

設定項目が画面に収まりきらない場合は、スクロールバーがメニュー画面の右側に表示されます。マウスやカーソルキー、または <Page Up>/<Page Down> で、画面をスクロールすることができます。

ナビゲーションキー

UEFI BIOSメニュー画面の右下には、メニューの操作をするためのナビゲーションキーが表示されています。表示されるナビゲーションキーに従って、各項目の設定を変更します。

ヘルプ

メニュー画面の右上には、選択した項目の簡単な説明が表示されます。

構成フィールド

構成フィールドには各項目の現在設定されている状態や数値が表示されます。ユーザーによる変更が可能でない項目は、選択することができません。

設定可能なフィールドは選択するとハイライト表示されます。フィールドの値を変更するには、そのフィールドをマウスで選択するか、表示されるナビゲーションキーに従い数値を変更し、<Enter>を押して決定します。



<F12>を押してUEFI BIOS画面のスクリーンショットを撮影し、USBフラッシュメモリーに保存することができます。

2.3 メインメニュー

UEFI BIOS UtilityのAdvanced Modeを起動するとメインメニューでは基本的なシステム情報が表示され、システムの日付、時間、言語、セキュリティの設定が可能です。



2.3.1 System Language [English]

オプションからUEFI BIOS Utilityの表示言語を選択することができます。

設定オプション: [English] [Français] [Deutsch] [简体中文] [繁體中文] [日本語] [Español] [Русский]

2.3.2 System Date [Day xx/xx/xxxx]

システムの日付を設定します。

2.3.3 System Time [xx:xx:xx]

システムの時間を設定します。

2.3.4 Security

システムセキュリティ設定の変更が可能です。



- パスワードを忘れた場合、CMOSクリアを実行しパスワードを削除します。Clear CMOSジャンパの位置はセクション「1.7 ジャンパ」をご参照ください。
- パスワードを削除すると、画面上の「Administrator」または「User Password」の項目にはデフォルト設定の「Not Installed」と表示されます。パスワードを再び設定すると、「Installed」と表示されます。

Administrator Password

管理者パスワードを設定した場合は、システムにアクセスする際に管理者パスワードの入力を要求するように設定することをお勧めします。

管理者パスワードの設定手順

1. 「**Administrator Password**」を選択します。
2. 「**Create New Password**」ボックスにパスワードを入力し、<Enter>を押します。
3. パスワードの確認のため、「**Confirm New Password**」ボックスに先ほど入力したパスワードと同じパスワードを入力し、<Enter>を押します。

管理者パスワードの変更手順

1. 「**Administrator Password**」を選択します。
2. 「**Enter Current Password**」ボックスに現在のパスワードを入力し、<Enter>を押します。
3. 「**Create New Password**」ボックスに新しいパスワードを入力し、<Enter>を押します。
4. パスワードの確認のため、「**Confirm New Password**」ボックスに先ほど入力したパスワードと同じパスワードを入力し、<Enter>を押します。

管理者パスワードの消去も、管理者パスワードの変更時と同じ手順で行いますが、パスワードの作成/確認を要求された後、なにも入力せずに<Enter>を押します。パスワード消去後は、「**Administrator Password**」の項目は「**Not Installed**」と表示されます。

User Password

ユーザーパスワードを設定した場合、システムにアクセスするときにユーザーパスワードを入力する必要があります。

ユーザーパスワードの設定手順

1. 「**User Password**」を選択します。
2. 「**Create New Password**」にパスワードを入力し、<Enter>を押します。
3. パスワードの確認のため、「**Confirm New Password**」ボックスに先ほど入力したパスワードと同じパスワードを入力し、<Enter>を押します。

ユーザーパスワードの変更手順

1. 「**User Password**」を選択し、<Enter>を選択します。
2. 「**Enter Current Password**」に現在のパスワードを入力し、<Enter>を押します。
3. 「**Create New Password**」に新しいパスワードを入力し、<Enter>を押します。
4. パスワードの確認のため、「**Confirm New Password**」ボックスに先ほど入力したパスワードと同じパスワードを入力し、<Enter>を押します。

ユーザーパスワードの消去も、ユーザーパスワードの変更時と同じ手順で行いますが、パスワードの作成/確認を要求された後、なにも入力せずに<Enter>を押します。パスワード消去後は、「**User Password**」の項目は「**Not Installed**」と表示されます。

2.4 Ai Tweaker メニュー

オーバークロックに関連する設定を行います。



Ai Tweaker メニューで設定値を変更する際はご注意ください。不正な値を設定するとシステム誤作動の原因となります。



このセクションの設定オプションは取り付けられたCPUとメモリーにより異なります。



Target DRAM Speed : xxxxMHz

設定保存後の最大メモリー動作周波数の目安が表示されます。

2.4.1 Memory Frequency [Auto]

メモリーの動作周波数を設定します。

設定オプション: [DDR3-800MHz][DDR3-1066MHz][DDR3-1333MHz][DDR3-1600MHz]
[DDR3-1866MHz][DDR-2133MHz][DDR-2400MHz]



メモリー周波数の設定値が高すぎると、システムが不安定になる場合があります。不安定になった場合は、設定をデフォルト設定値に戻してください。

2.4.2 GPU Boost [OK]

[OK] iGPU周波数を状態によって自動的に最適化します。

[Cancel] iGPU周波数を固定します。

2.4.3 DRAM Timing Control

メモリーのアクセスタイミングに関する各処理時間を設定することができます。数値の調節は <+> <-> で行います。デフォルト設定値に戻すには、キーボードで **[auto]** と入力し、<Enter> を押します。



この項目の設定を変更するとシステムが不安定になる場合があります。不安定になった場合は、デフォルト設定に戻してください。

Primary Timings

DRAM CAS# Latency [Auto]

設定オプション: [Auto] [3 DRAM Clock] – [15 DRAM Clock]

DRAM RAS# to CAS# Delay [Auto]

設定オプション: [Auto] [4 DRAM Clock] – [15 DRAM Clock]

DRAM RAS# PRE Time [Auto]

設定オプション: [Auto] [4 DRAM Clock] – [15 DRAM Clock]

DRAM RAS# ACT Time [Auto]

設定オプション: [Auto] [4 DRAM Clock] – [40 DRAM Clock]

DRAM COMMAND Mode [Auto]

設定オプション: [Auto] [1 DRAM Clock] [2 DRAM Clock] [3 DRAM Clock]

Secondary Timings

DRAM RAS# to RAS# Delay [Auto]

設定オプション: [Auto] [4 DRAM Clock] – [7 DRAM Clock]

DRAM REF Cycle Time [Auto]

設定オプション: [Auto] [48 DRAM Clock] – [511 DRAM Clock]

DRAM Refresh Interval [Auto]

設定オプション: [Auto] [48 DRAM Clock] – [511 DRAM Clock]

DRAM WRITE Recovery Time [Auto]

設定オプション: [Auto] [5 DRAM Clock] – [31 DRAM Clock]

DRAM READ to PRE Time [Auto]

設定オプション: [Auto] [4 DRAM Clock] – [15 DRAM Clock]

DRAM FOUR ACT WIN Time [Auto]

設定オプション: [Auto] [16 DRAM Clock] – [63 DRAM Clock]

DRAM WRITE to READ Delay [Auto]

設定オプション: [Auto] [4 DRAM Clock] – [15 DRAM Clock]

DRAM CKE Minimum pulse width [Auto]

設定オプション: [Auto] [4 DRAM Clock] – [15 DRAM Clock]

DRAM CAS# Write to Latency [Auto]

設定オプション: [Auto] [1 DRAM Clock] – [15 DRAM Clock]

DRAM RTL (CHA) [Auto]

設定オプション: [Auto] [1 DRAM Clock] – [15 DRAM Clock]

DRAM RTL (CHB) [Auto]

設定オプション: [Auto] [1 DRAM Clock] – [15 DRAM Clock]

DRAM IO-L (CHA) [Auto]

設定オプション: [Auto] [Delay 1 Clock] - [Delay 15 Clock]

DRAM IO-L (CHB) [Auto]

設定オプション: [Auto] [Delay 1 Clock] - [Delay 15 Clock]

Third Timings**tWRDR (DD) [Auto]**

設定オプション: [Auto] [0 DRAM Clock] – [7 DRAM Clock]

tRWDR (DD) [Auto]

設定オプション: [Auto] [0 DRAM Clock] – [15 DRAM Clock]

tRWSR [Auto]

設定オプション: [Auto] [0 DRAM Clock] – [15 DRAM Clock]

tRR (DD) [Auto]

設定オプション: [Auto] [0 DRAM Clock] – [7 DRAM Clock]

tRR (DR) [Auto]

設定オプション: [Auto] [0 DRAM Clock] – [7 DRAM Clock]

tRRSR [Auto]

設定オプション: [Auto] [0 DRAM Clock] – [15 DRAM Clock]

tWW (DD) [Auto]

設定オプション: [Auto] [0 DRAM Clock] – [7 DRAM Clock]

tWW (DR) [Auto]

設定オプション: [Auto] [0 DRAM Clock] – [7 DRAM Clock]

tWWSR [Auto]

設定オプション: [Auto] [0 DRAM Clock] – [15 DRAM Clock]

MISC**MRC Fast Boot**

MRC Fast Bootの有効/無効を設定します。

[Enabled] MRC Fast Bootを有効にします。

[Disable] この機能を無効にします。

DRAM CLK Period [Auto]

設定オプション: [Auto] [1] – [14]

Transmitter Slew (CHA) [Auto]

設定オプション: [Auto] [1] – [7]

Transmitter Slew (CHB) [Auto]

設定オプション: [Auto] [1] – [7]

Receiver Slew (CHA) [Auto]

設定オプション: [Auto] [1] – [7]

Receiver Slew (CHB) [Auto]

設定オプション: [Auto] [1] – [7]

MCH Duty Sense (CHA) [Auto]

設定オプション: [Auto] [1] – [31]

MCH Duty Sense (CHB) [Auto]

設定オプション: [Auto] [1] – [31]

Channel A DIMM Control [Enable Bot...]

設定オプション: [Enable Both DIMMS] [Disable DIMM0] [Disable DIMM1]
[Disable Both DIMMS]

Channel B DIMM Control [Enable Bot...]

設定オプション: [Enable Both DIMMS] [Disable DIMM0] [Disable DIMM1]
[Disable Both DIMMS]

DRAM Read Additional Swizzle [Auto]

設定オプション: [Auto] [Enabled] [Disabled]

DRAM Write Additional Swizzle [Auto]

設定オプション: [Auto] [Enabled] [Disabled]

2.4.4 CPU Power Management

CPUの動作倍率やEnhanced Intel SpeedStep(R)、Turbo Boostの設定をすることができます。

CPU Ratio [Auto]

非Turbo Boost時のCPU最大動作倍率を設定します。数値の調節は <+> <-> で行います。設定範囲はお使いのCPUにより異なります。

Enhanced Intel® SpeedStep Technology [Enabled]

CPUの負荷に応じて動作周波数や電圧を段階的に変化させることで消費電力と発熱を抑える、拡張版 Intel SpeedStep(R) テクノロジー(EIST)の有効/無効を設定します。

[Disabled] CPUは定格速度で動作します。

[Enabled] OSが自動的にCPUの電圧とコア周波数を調節します。これにより電力消費と発熱量を抑えることができます。



次の「**Turbo Mode**」は、Intel® Turbo Boost Technologyに対応したCPUを取り付けた場合のみ表示されます。

Turbo Mode [Enabled]

CPUにかかる負荷や発熱の状況に応じて動作クロックを変化させる、Intel® Turbo Boost Technologyの有効/無効を設定します。

設定オプション: [Disabled] [Enabled]



次の「**Turbo Mode**」は、Intel® Turbo Boost Technologyに対応したCPUを取り付けた場合のみ表示されます。

Turbo Mode Parameters

Long Duration Power Limit [Auto]

Turbo Boost時の長時間の継続的な作業にかける最大消費電力(ワット)を設定します。数値の調節は <+> <-> で行います。

Long Duration Maintained [Auto]

Turbo Boost時の長時間の継続的な作業にかけるTurbo Boostの目安時間を設定します。数値の調節は <+> <-> で行います。

Short Duration Power Limit [Auto]

Turbo Boost時の短時間の作業にかける最大消費電力(ワット)を設定します。数値の調節は <+> <-> で行います。

Primary Plane Current Limit [Auto]

CPUコアに対する最大瞬時電流の電流制限値を設定します。数値の調節は <+> <-> で行い、0.125A刻みで調節します。

Secondary Plane Current Limit [Auto]

統合グラフィックスコアに対する最大瞬時電流の電流制限値を設定します。数値の調節は <+> <-> で行い、0.125A刻みで調節します。

2.5 アドバンスドメニュー

CPU、チップセット、オンボードデバイスなどの詳細設定の変更ができます。



アドバンスドメニューの設定変更は、システムの誤動作の原因となることがあります。設定の変更は十分にご注意ください。



2.5.1 CPU設定

UEFI BIOSが自動的に検出するCPU関連の情報です。



この画面に表示される項目は、取り付けられたCPUにより異なります。

Intel® Adaptive Thermal Monitor [Enabled]

- [Enabled] オーバーヒートしたCPUのクロックを抑えることで冷却を図ります。
[Disabled] この機能を無効にします。

Hyper-threading [Enabled]

Intel Hyper-Threading Technology は Hyper-Threading 対応プロセッサをOS環境で2つの論理プロセッサとして動作させることで、OSが同時に2つのスレッドを処理できるようにします。

- [Enabled] アクティブなコア1つにつき、2つのスレッドを同時に実行することができます。
[Disabled] アクティブなコア1つにつき、1つのスレッドのみ実行することができます。

Active Processor Cores [All]

各プロセッサパッケージで有効にするコア数を設定します。
設定オプションは取り付けられたCPUにより異なります。

Limit CPUID Maximum [Disabled]

- [Enabled] CPUID拡張機能搭載のCPUをサポートしていない場合でも、レガシーOSを起動させます。
[Disabled] この機能を無効にします。

Execute Disable Bit [Enabled]

DEP (データ実行防止)機能を持つ特定のOSと組み合わせて使用する事で、悪意のあるプログラムが不正なメモリー領域を使用する事をハードウェア側で防ぎます。

- [Enabled] Intel(R) eExecute Disable bit (XD bit)を有効にします。
[Disabled] この機能を無効にします。

Intel® Virtualization Technology [Disabled]

- [Enabled] 仮想マシン・モニター(VMM)で様々なハードウェアを使用することが可能になります。
[Disabled] この機能を無効にします。

Hardware Prefetcher [Enabled]

- [Enabled] L2へのデータアクセスパターンからストリームを検出した場合、メモリーからL2キャッシュにプリフェッチする、Mid-Level Cache(MLC)ストリーマー・プリフェッチ機能を有効にします。
[Disabled] この機能を無効にします。

Adjacent Cache Line Prefetch [Enabled]

- [Enabled] 隣接したキャッシュラインのプリフェッチを実行する機能を有効にします。
[Disabled] この機能を無効にします。

CPU Power Management Configuration

CPUに関する電力の設定と管理を行うことができます。

CPU Ratio [Auto]

非Turbo Boost時のCPU最大動作倍率を設定します。数値の調節は <+> <-> で行います。設定範囲はお使いのCPUにより異なります。

Enhanced Intel® SpeedStep Technology [Enabled]

CPUの負荷に応じて動作周波数や電圧を段階的に変化させることで消費電力と発熱を抑える、拡張版 Intel SpeedStep(R) テクノロジー(EIST)の有効/無効を設定します。

[Disabled] CPUはデフォルトの速度で動作します。

[Enabled] OSでCPU速度を調節します。

Turbo Mode [Enabled]

この項目は「**Enhanced Intel SpeedStep Technology**」を[Enabled] にすると表示され、Intel® Turbo Mode Technology の有効/無効を設定します。

[Enabled] CPUにかかる負荷や発熱の状況に応じて動作クロックを変化させる機能を有効にします。

[Disabled] この機能を無効にします。



次の「**Turbo Mode**」は、Intel® Turbo Boost Technologyに対応したCPUを取り付けた場合にのみ表示されます。

CPU C1E [Auto]

アイドル状態のCPUを休止状態にする省電力モード(C1Eステート)の設定を行います。設定オプション:[Auto] [Enabled] [Disabled]

CPU C3 Report [Auto]

アイドル状態のCPUコアとバスクロック、CPUのクロック生成機を停止するディープ・スリープ状態の有効/無効を設定します。

CPU C6 Report [Auto]

CPUコア個々のL1/L2キャッシュ内容を破棄し、コア電圧を極限まで下げるディープ・パワー・ダウン状態の有効/無効を設定します。

Package C State Support [Auto]

Package C State サポートの有効/無効を設定します。

2.5.2 PCH設定

High Precision Timer [Enabled]

高精度イベントタイマーの有効/無効を設定します。設定オプション:[Enabled] [Disabled]

Intel® Rapid Start Technology [Disabled]

Intel(R) Rapid Start Technologyの有効/無効を設定します。設定オプション:[Enabled] [Disabled]

Intel® Rapid Start Technology [Disabled]

Intel(R) Rapid Start Technologyの有効/無効を設定します。
設定オプション: [Enabled] [Disabled]



次の項目は「Intel(R) Rapid Start Technology」の項目を[Enabled]にすると表示されます。

Entry on S3 RTC Wake [Enabled]

S3ステートのシステムが、一定時間経過後S4ステート(休止状態)へ移行する機能の有効/無効を設定します。

設定オプション: [Enabled] [Disabled]

Entry After [Immediately]

この項目は「**Entry on S3 RTC Wake**」を[Enabled]に設定すると表示されます。S4ステート(休止状態)に移行するまでのシステムアイドル時間を設定します。この設定を行うとWindows®上のタイマー設定値は自動的に変更されます。

設定オプション: [Immediately] [1 minute] [2 minutes] [5 minutes] [10 minutes]
[15 minutes] [30 minutes] [1 hour] [2 hours]

Active Page Threshold Support [Enabled]

Intel® Rapid Start Technology を動作させるためのキャッシュ用パーティションサポートの有効/無効を設定します。

設定オプション: [Enabled] [Disabled]

Active Memory Threshold [0]

この項目は「**Active Page Threshold Support**」を[Enabled]に設定すると表示されます。Intel® Rapid Start Technology を実行するために必要なキャッシュ用パーティションのしきい値をMB単位で入力します。数値を[0]に設定した場合、システムはIntel® Rapid Start Technology を実行するためのパーティション容量のしきい値を、現在のシステムに合わせて自動的にチェックします。パーティション容量がこのしきい値を下回る場合、Intel® Rapid Start Technology はシステムで自動的に無効となります。Intel(R) Rapid Start Technology を使用するにはキャッシュ用パーティションの容量が搭載メモリー容量よりも大きい必要があります。

Intel® Smart Connect Technology [Disabled]

ICST Configuration [Disabled]

Intel(R) Smart Connect Technologyの有効/無効を設定します。

設定オプション: [Enabled] [Disabled]

2.5.3 SATA設定

UEFI BIOS Utility の起動中は、UEFI BIOSは自動的にシステムに取り付けられたSATAデバイスを検出します。取り付けられていない場合は、SATA Port の項目は「**Not Present**」と表示されます。

SATA Mode Selection [IDE]

この項目は「**OnChip SATA Channel**」を [Enabled] にすると表示され、SATAタイプを選択することができます。

[IDE] SATAデバイスをIDEデバイスとして認識させます。

[AHCI] SATAデバイス本来の性能を発揮させます。このモードを選択することによりホットプラグ機能とネイティブ・コマンド・キューイング (NCQ) をサポートすることができます。

S.M.A.R.T. Status Check [Enabled]

自己診断機能 S.M.A.R.T.(Self-Monitoring, Analysis and Reporting Technology)の有効/無効を設定します。記憶装置で読み込み/書き込みエラーが発生すると、POST実行中に警告メッセージが表示されます。

設定オプション:[Enabled] [Disabled link]

Hot Plug [Disabled]

この項目はSATA Mode Selectionを[AHCI]に設定すると表示されます。SATAポートのホットプラグ機能の有効/無効を設定することができます。

設定オプション:[Disabled] [Enabled]

2.5.4 システムエージェント設定

Memory Remap Feature [Enabled]

32bitプロセスにおいて4GB以上のアドレス空間を再割り当て(リマッピング)する機能の有効/無効を設定します。

[Enabled] この機能を有効にします。

[Disabled] この機能を無効にします。

Graphics Configuration

iGPUやPCI Expressグラフィックデバイスに関する設定をすることができます。

Primary Display [Auto]

プライマリ(第1)デバイスとして使用するグラフィックコントローラーを選択します。

設定オプション: [Auto] [IGPU] [PCIe] [PCI]

iGPU Memory [Auto]

統合グラフィックス(iGPU)用として、メインメモリーからの割り当てを設定します。

設定オプション: [32M] [64M] [96M] [128M] [160M] [192M] [224M] [256M] [288M]
[320M] [352M] [384M] [416M] [448M] [480M] [512M] [1024M]

Render Standby [Enabled]

画面描画などのグラフィック処理状態に応じて自動的に節電モードへ移行し消費電力を抑えるIntel(R) Graphics Render Standby Technologyの有効/無効を設定します。

設定オプション: [Disabled] [Enabled]

iGPU Multi-Monitor [Disabled]

統合型グラフィックスとディスクリートグラフィックスの Lucid Virtu Universal MVPサポートの有効/無効を設定します。有効に設定した場合、メインメモリーから割り当てられるiGPUメモリーサイズは64MBに固定されます。

設定オプション: [Disabled] [Enabled]

NB PCIe Configuration

PCI Express スロットに関する設定をすることができます。

PCIEx16 Link Speed [Auto]

PCIEX16_1 レーンのリンク速度を設定します。

設定オプション: [Auto] [Gen1] [Gen2]

2.5.5 AMT設定

Intel® Active Management Technology (AMT) 機能の設定を行います。

Intel® AMT [Enabled]

BIOS拡張機能のIntel® Active Management Technology (AMT) の有効/無効を設定します。
設定オプション: [Enabled] [Disabled]



本機能を設定する前にIntel® Management Engine ジャンプスイッチを「**Normal(有効)**」に設定します。この設定はBIOS拡張実行の制御のみを行います。**[Enabled]**に設定した場合、SPIデバイスに追加ファームウェアが必要となります。

Invoke MEBx [Disabled]

IMEBx自動実行の有効/無効を設定します。この設定を**[Disabled]**に設定した場合、MEBxを起動するにはシステム起動時に<Ctrl + P>を押す必要があります。
設定オプション: [Enabled] [Disabled]

Un-Configure ME [Disabled]

この項目を**[Disabled]**に設定することで、AMTとMEをパスワードを使用せずに設定することを可能にします。パスワードを使用する場合はこの項目を**[Enabled]**に設定します。
設定オプション: [Enabled] [Disabled]

WatchDog [Disabled]

WatchDog Timer がソフトウェア、またはハードウェアで実行されたタスクにかかる時間をモニタリングする機能の有効/無効を設定します。
設定オプション: [Enabled] [Disabled]



次の項目は「**WatchDog Timer**」の項目を**[Enabled]**にすると表示されます。

OS Timer [0]

数値の調節は <+> <-> で行います。

BIOS Timer [0]

数値の調節は <+> <-> で行います。

2.5.6 USB設定

USB関連の機能を変更することができます。



「USB Devices」の項目には自動検出した値が表示されます。USBデバイスが検出されない場合は「None」と表示されます。

Legacy USB Support [Enabled]

- [Enabled] レガシーOS用にUSBデバイスのサポートを有効にします。
- [Disabled] USBデバイスはUEFI BIOS Utilityでのみ使用できます。
- [Auto] 起動時にUSBデバイスを検出します。USBデバイスが検出されると、USBコントローラーのレガシーモードが有効になり、検出されないレガシーUSBのサポートは無効になります。

Legacy USB3.0 Support [Enabled]

- [Enabled] レガシーOS用にUSB 3.0デバイスのサポートを有効にします。
- [Disabled] この機能を無効にします。

Intel® xHCI Mode [Smart Auto]

- [Smart Auto] システムの状況に合わせて自動的にxHCIホストコントローラーの動作モードを切り替えます。
- [Auto] 自動的にxHCIホストコントローラーの動作モードを設定します。
- [Enabled] xHCIホストコントローラーを常に有効にします。
- [Disabled] xHCIホストコントローラーを無効にします。

EHCI Hand-off [Disabled]

- [Enabled] EHCIハンドオフ機能のないOSでも問題なく動作させることができます。
- [Disabled] この機能を無効にします。

Mass Storage Devices: (USBストレージデバイス名) [Auto]

USBストレージデバイスのエミュレーション機能を設定することができます。
設定オプション: [Auto] [Floppy] [Forced FDD] [Hard-disk] [CD-ROM]

2.5.7 オンボードデバイス設定

HD Audio Controller [Enabled]

[Enabled] High Definition Audioコントローラーを有効にします。

[Disabled] コントローラーを無効にします。



次の項目は「**HD Audio Controller**」の項目を **[Enabled]** にすると表示されます。

Front Panel Type [HD]

フロントパネルオーディオモジュールがサポートするオーディオ規格により、フロントパネルオーディオコネクタ (AAFP) モードをAC'97またはHDオーディオに設定することができます。

[HD] フロントパネルオーディオコネクタ (AAFP) モードをHDオーディオにします。

[AC97] フロントパネルオーディオコネクタ (AAFP) モードを AC'97にします。

Realtek LAN Controller [Enabled]

[Enabled] Realtek ギガビット・イーサネット・コントローラーを有効にします。

[Disabled] このコントローラーを無効にします。

Realtek PXE OPROM [Disabled]

この項目は前の項目を **[Enabled]** にすると表示され、Realtek ギガビット・イーサネット・コントローラーのPXE OptionRom の有効/無効を設定します。

設定オプション: [Enabled] [Disabled]

2.5.8 APM

Restore AC Power Loss [Power Off]

- [Power On] 電力が遮断された場合、その後、通電したときは電源はONとなります。
[Power Off] 電力が遮断された場合、その後、通電したときは電源はOFFのままとなります。
[Last State] 電力が遮断された場合、その後、通電したときは電源は遮断される直前の状態に戻ります。

Power On By PS/2 Keyboard [Disabled]

- [Disabled] PS/2 キーボードで電源をONにする機能を無効にします。
[Space Bar] PS/2 キーボードのスペースキー (スペースバー) でシステムをONにします。
[Ctrl+Esc] PS/2 キーボードの <Ctrl+Esc> でシステムをONにします。
[Power Key] PS/2 キーボードのPower キーでシステムをONにします。この機能を利用するには、+5VSBリード線で最低1Aを供給するATX電源を必要とします。

Power On By PCIE/PCI [Disabled]

- [Disabled] この機能を無効にします。
[Enabled] オンボードLANデバイスおよびPCI/PCI Expressデバイスで起動信号を受信した際のWake-On-LAN機能を有効にします。

Power On By Ring [Disabled]

- [Disabled] この機能を無効にします。
[Enabled] 外部モデムが起動信号を受信した場合のウェイクアップ機能を有効にします。

Power On By RTC [Disabled]

- [Disabled] RTCによるウェイクアップ機能を無効にします。
[Enabled] **[Enabled]** に設定すると、「**RTC Alarm Date (Days)**」と「**Hour/Minute/Second**」の項目がユーザー設定可能になります。

2.5.9 Network Stack

Network Stack [Disabled]

UEFI ネットワークスタックの有効/無効を設定します。
設定オプション: [Disable Link] [Enabled]



次の項目は「**Network Stack**」を **[Enabled]** に設定すると表示されます。

Ipv4 PXE Support [Enabled]

Ipv4 PXE Boot サポートの有効/無効を設定します。
設定オプション: [Disable Link] [Enable]

Ipv6 PXE Support [Enabled]

Ipv6 PXE Boot サポートの有効/無効を設定します。
設定オプション: [Disable Link] [Enable]

2.6 モニターメニュー

システム温度/電源の状態が表示されます。また、ファンの各種設定変更が可能です。



画面をスクロールすることですべての項目を表示することができます。



2.6.1 CPU Temperature / MB Temperature [xxx°C/xxx°F]

オンボードハードウェアモニターはCPUの温度とマザーボードの温度を自動検出しその値を表示します。なお、[Ignore] にすると、表示されなくなります。

2.6.2 CPU / Chassis Fan Speed [xxxx RPM] or [Ignore] / [N/A]

オンボードハードウェアモニターはCPUファン、ケースファンのスピードを自動検出し、RPMの単位で表示します。マザーボードにファンが接続されていない場合は、[N/A] と表示されます。なお、[Ignore] にすると、表示されなくなります。

2.6.3 CPU Q-Fan Control [Enabled]

[Disabled] この機能を無効にします。

[Enabled] CPU Q-Fan コントロール機能を有効にします。

CPU Fan Speed Low Limit [200 RPM]

この項目は「CPU Q-Fan Control」を有効にすると表示されます。CPUファンの警告下限速度を設定します。

設定オプション: [Ignore] [200 RPM] [300 RPM] [400 RPM] [500 RPM] [600 RPM]

CPU Fan Profile [Standard]

この項目は「CPU Q-Fan Control」機能を有効にすると表示されます。CPUファンの最適なパフォーマンスレベルを設定できます。

[Standard] 温度により自動調整します。

[Silent] 常時低速回転で動作します。

[Turbo] 常時最高速回転で動作します。

[Manual] 温度とデューティサイクルを手動で設定します。



次の4つの項目は「CPU Fan Profile」を [Manual] にすると表示されます。

CPU Upper Temperature [70]

CPU温度の上限温度を設定します。CPUの温度がこの上限値に達すると、CPUファンはデューティサイクルの最大値で動作します。

設定範囲は 20°~75°です。

CPU Fan Max. Duty Cycle(%) [100]

CPUファンのデューティサイクルの最大値を設定します。設定値は最小デューティサイクル以上である必要があります。

設定範囲は 0%~100%です。

CPU Lower Temperature [20]

CPU温度の下限値を設定します。CPUの温度がこの下限値を下回ると、CPUファンはデューティサイクルの最小値で動作します。設定値はCPU温度の上限値以下である必要があります。

設定範囲は 20°C~75°Cです。

CPU Fan Min. Duty Cycle(%) [40]

CPUファンのデューティサイクルの最小値を設定します。設定値は最大デューティサイクル以下である必要があります。

設定範囲は 0%~100%です。

2.6.4 Chassis Q-Fan Control [Enabled]

[Disabled] この機能を無効にします。

[Enabled] ケースファンのQ-Fanコントロール機能を有効にします。

Chassis Fan Speed Low Limit [600 RPM]

この項目は「Chassis Q-Fan Control」を有効にすると表示されます。ケースファンの最低回転数を設定します。ケースファンの回転数がこの値を下回ると警告が発せられます。
設定オプション: [Ignore] [200RPM] [300 RPM] [400 RPM] [500 RPM] [600 RPM]

Chassis Fan Profile [Standard]

この項目は「Chassis Q-Fan Control」機能を有効にすると表示されます。ケースファンの最適なパフォーマンスレベルを設定できます。

[Standard]	温度により自動調整します。
[Silent]	常時低速回転で動作します。
[Turbo]	常時最高速回転で動作します。
[Manual]	温度とデューティサイクルを手動で設定します。



次の4つの項目は「Chassis Fan Profile」を [Manual] にすると表示されます。

Chassis Upper Temperature [70]

ケース内温度の上限値を設定します。ケース内温度がこの上限値に達すると、ケースファンはデューティサイクルの最大値で動作します。
設定範囲は40°C～90°Cです。

Chassis Fan Max. Duty Cycle(%) [100]

ケースファンのデューティサイクルの最大値を設定します。設定値は最小デューティサイクル以上である必要があります。
設定範囲は60%～100%です。

Chassis Lower Temperature [40]

ケース内温度の下限値です。ケース内温度がこの下限値を下回ると、ケースファンはデューティサイクルの最小値で動作します。

CPU Fan Min. Duty Cycle(%) [60]

ケースファンのデューティサイクルの最小値を設定します。設定値は最大デューティサイクル以下である必要があります。
設定範囲は 60% ～100%です。

2.6.5 CPU Voltage, 3.3V Voltage, 5V Voltage, 12V Voltage

オンボードハードウェアモニターは電圧レギュレータを通して電圧出力を自動検出しその値を表示します。なお、[Ignore] にすると、表示されなくなります。

2.6.6 Anti Surge Support [Enabled]

アンチサージ機能の有効/無効を設定します。
設定オプション: [Disabled] [Enabled]

2.7 ブートメニュー

システムをブートする際のオプションを変更します。



2.7.1 Bootup NumLock State [On]

[On] システム電源ON時、キーボードのNumLock 機能をONにします。

[OFF] システム電源ON時、キーボードのNumLock 機能はOFFの状態です。

2.7.2 Full Screen Logo [Enabled]

[Enabled] システム起動時のASUSロゴ画面を表示します。

[Disabled] システム起動時のASUSロゴ画面を表示しません。



ASUS MyLogo™ 機能をご利用になる場合は「Full Screen Logo」の項目を [Enabled] に設定してください。

Post Report [5 sec]

システムがPOSTのレポートを表示するまでの待ち時間を設定します。この項目は「Full Screen Logo」の項目を [Disabled] に表示すると表示されません。

設定オプション: [1 sec] [2 sec] [3 sec] [4 sec] [5 sec] [6 sec] [7 sec] [8 sec] [9 sec] [10 sec]
[Until Press ESC]

2.7.3 Wait for 'F1' If Error [Enabled]

POSTエラー発生時に<F1>を押すまでシステムを待機させます。
設定オプション:[Disabled] [Enabled]

2.7.4 Option ROM Messages [Force BIOS]

[Force BIOS] サードパーティのROMメッセージをブートシーケンス時に強制的に表示させます。
[Keep Current] アドオンデバイスの設定に従い、サードパーティROMメッセージを表示させます。

2.7.5 Setup Mode [EZ Mode]

[Advanced Mode] UEFI BIOS Utility 起動時の初期画面として、Advanced Mode を表示します。
[EZ Mode] UEFI BIOS Utility 起動時の初期画面として、EZ Mode を表示します。

2.7.6 UEFI/Legacy Boot [Enabled both UEFI and Legacy]

[Enable both UEFI and Legacy] UEFIデバイス、またはレガシーデバイスからの起動を有効にします。

[Disable UEFI] UEFIデバイスからの起動を無効にします。

[Disable Legacy] レガシーデバイスからの起動を無効にします。

2.7.7 PCI ROM Priority [Legacy ROM]

複数のPCI/PCI ExpressデバイスにオプションROM(レガシーとEFIに互換性のあるROM)が搭載されている場合、ROMの優先順位を設定します。

設定オプション:[Legacy ROM] [EFI Compatible ROM]

2.7.8 Boot Option Priorities

使用可能なデバイスから、ブートデバイスの起動優先順位を指定します。画面に表示されるデバイスの数は、ブート可能なデバイスの数に依存します。



-
- システム起動中にブートデバイスを選択するには、POST時に<F8>を押します。
 - セーフモードでWindows® OSを起動するには、POSTの後に<F8>を押します。ブートデバイスの選択画面が表示されてしまう場合は、ブートデバイスの選択画面で<ESC>を押した後にすばやく<F8>を押すことで詳細ブートオプションを起動することが可能です。
-

2.7.9 Boot Override

ブートデバイスを選択し起動します。画面に表示されるデバイスの項目の数は、システムに接続されたデバイスにより異なります。項目(デバイス)を選択すると、選択したデバイスからシステムを起動します。

2.8 ツールメニュー

スペシャル機能のオプション設定をします。マウスで項目を選択するか、キーボードのカーソルキーで項目を選択し、<Enter>を押してサブメニューを表示させることができます。



2.8.1 ASUS EZ Flash 2 Utility

ASUS EZ Flash 2 Utility を起動します。<Enter>を押すと、確認メッセージが表示されます。カーソルキーを使って [Yes] または [No] を選択し <Enter> を押して選択を決定します。



詳細はセクション「2.1.2 ASUS EZ Flash 2 Utility」をご参照ください。

2.8.2 ASUS O.C. Profile

複数の設定を保存/ロードすることができます。



プロファイルが作成されていない場合、「Setup Profile Status」には「Not Installed」と表示されます。

Save to Profile

現在の設定をBIOS Flash に保存しプロファイルを作成します。キーボードで1から8の数字を入力しプロファイル番号を割り当て、<Enter>を押し「Yes」を選択します。

Load from Profile

保存したプロファイルから設定を読み込みます。プロファイルの番号をキーボードで入力し、<Enter>を押し「Yes」を選択します。



- 設定をロード中はシステムのシャットダウンやリセットを行わないでください。システム起動エラーの原因となります。
- 設定をロードする場合は、保存された設定の構成時と同一のハードウェア (CPU、メモリーなど) とBIOSバージョンでのご使用をお勧めします。異なったハードウェアやBIOSバージョン設定をロードすると、システム起動エラーやハードウェアが故障する可能性がございます。

2.8.3 ASUS SPD Information

DIMM Slot # [DIMM_A1]

選択されたスロットに取り付けられたメモリーのSPD (Displays the Serial Presence Detect) 情報を表示します。

設定オプション: [DIMM_A1] [DIMM_A2]

2.9 終了メニュー

S設定の保存や取り消しのほか、デフォルト設定の読み込みを行います。終了メニューからEZ Modeを起動することができます



Load Optimized Defaults

それぞれの値に、デフォルト設定値をロードします。このオプションを選択するか、<F5>を押すと確認画面が表示されます。「YES」を選択してデフォルト設定値をロードします。

Save Changes & Reset

設定が終了したら、「Exit」メニューからこのオプションを選択し、設定をCMOS RAMに保存して終了します。このオプションを選択するか、<F10>を押すと確認画面が表示されます。「YES」を選択して、設定変更を保存し、UEFI BIOS Utilityを閉じます。

Discard Changes & Exit

UEFI BIOS Utilityで行った設定を破棄し、セットアップを終了する場合にこの項目を選択します。このオプションを選択するか、<Esc>を押すと確認画面が表示されます。「YES」を選択して、設定変更を保存せずに、UEFI BIOS Utilityを閉じます。

ASUS EZ Mode

EZ Modeを起動します。

Launch EFI Shell from filesystem device

EFI Shellアプリケーション(shellx64.efi)を利用可能なファイルシステムのデバイスから起動します。

ご注意

Federal Communications Commission Statement

This device complies with Part 15 of the FCC Rules. Operation is subject to the following two conditions:

- This device may not cause harmful interference.
- This device must accept any interference received including interference that may cause undesired operation.

This equipment has been tested and found to comply with the limits for a Class B digital device, pursuant to Part 15 of the FCC Rules. These limits are designed to provide reasonable protection against harmful interference in a residential installation. This equipment generates, uses and can radiate radio frequency energy and, if not installed and used in accordance with manufacturer's instructions, may cause harmful interference to radio communications. However, there is no guarantee that interference will not occur in a particular installation. If this equipment does cause harmful interference to radio or television reception, which can be determined by turning the equipment off and on, the user is encouraged to try to correct the interference by one or more of the following measures:

- Reorient or relocate the receiving antenna.
- Increase the separation between the equipment and receiver.
- Connect the equipment to an outlet on a circuit different from that to which the receiver is connected.
- Consult the dealer or an experienced radio/TV technician for help.



The use of shielded cables for connection of the monitor to the graphics card is required to assure compliance with FCC regulations. Changes or modifications to this unit not expressly approved by the party responsible for compliance could void the user's authority to operate this equipment.

IC: Canadian Compliance Statement

Complies with the Canadian ICES-003 Class B specifications. This device complies with RSS 210 of Industry Canada. This Class B device meets all the requirements of the Canadian interference-causing equipment regulations.

This device complies with Industry Canada license exempt RSS standard(s). Operation is subject to the following two conditions: (1) this device may not cause interference, and (2) this device must accept any interference, including interference that may cause undesired operation of the device.

Cet appareil numérique de la Classe B est conforme à la norme NMB-003 du Canada.

Cet appareil numérique de la Classe B respecte toutes les exigences du Règlement sur le matériel brouilleur du Canada.

Cet appareil est conforme aux normes CNR exemptes de licence d'Industrie Canada. Le fonctionnement est soumis aux deux conditions suivantes :

- (1) cet appareil ne doit pas provoquer d'interférences et
- (2) cet appareil doit accepter toute interférence, y compris celles susceptibles de provoquer un fonctionnement non souhaité de l'appareil.

Canadian Department of Communications Statement

This digital apparatus does not exceed the Class B limits for radio noise emissions from digital apparatus set out in the Radio Interference Regulations of the Canadian Department of Communications.

This class B digital apparatus complies with Canadian ICES-003.

VCCI: Japan Compliance Statement

VCCI Class B Statement

情報処理装置等電波障害自主規制について

この装置は、情報処理装置等電波障害自主規制協議会（VCCI）の基準に基づくクラスB情報技術装置です。この装置は家庭環境で使用することを目的としていますが、この装置がラジオやテレビジョン受信機に近接して使用されると、受信障害を引き起こすことがあります。

取扱説明書に従って正しい取り扱いをして下さい。

KC: Korea Warning Statement

B급 기기 (가정용 방송통신기자재)

이 기기는 가정용(B급) 전자파적합기기로서 주로 가정에서 사용하는 것을 목적으로 하며, 모든 지역에서 사용할 수 있습니다.

*당해 무선설비는 전파혼신 가능성이 있으므로 인명안전과 관련된 서비스는 할 수 없습니다.

REACH

Complying with the REACH (Registration, Evaluation, Authorisation, and Restriction of Chemicals) regulatory framework, we published the chemical substances in our products at ASUS REACH website at <http://csr.asus.com/english/REACH.htm>.



DO NOT throw the motherboard in municipal waste. This product has been designed to enable proper reuse of parts and recycling. This symbol of the crossed out wheeled bin indicates that the product (electrical and electronic equipment) should not be placed in municipal waste. Check local regulations for disposal of electronic products.



DO NOT throw the mercury-containing button cell battery in municipal waste. This symbol of the crossed out wheeled bin indicates that the battery should not be placed in municipal waste.

ASUS Recycling/Takeback Services

ASUS recycling and takeback programs come from our commitment to the highest standards for protecting our environment. We believe in providing solutions for you to be able to responsibly recycle our products, batteries, other components as well as the packaging materials. Please go to <http://csr.asus.com/english/Takeback.htm> for detailed recycling information in different regions.

ASUSコンタクトインフォメーション

ASUSTeK COMPUTER INC.

住所: 15 Li-Te Road, Beitou, Taipei, Taiwan 11259
電話(代表): +886-2-2894-3447
ファックス(代表): +886-2-2890-7798
電子メール(代表): info@asus.com.tw
Webサイト: www.asus.com.tw

テクニカルサポート

電話: +86-21-3842-9911
オンラインサポート: support.asus.com

ASUS COMPUTER INTERNATIONAL (アメリカ)

住所: 800 Corporate Way, Fremont, CA 94539, USA
電話: +1-510-739-3777
ファックス: +1-510-608-4555
Webサイト: http://usa.asus.com

テクニカルサポート

電話: +1-812-282-2787
サポートファックス: +1-812-284-0883
オンラインサポート: support.asus.com

ASUS COMPUTER GmbH (ドイツ・オーストリア)

住所: Harkort Str. 21-23, D-40880 Ratingen, Germany
電話: +49-2102-95990
ファックス: +49-2102-959911
Webサイト: www.asus.de
オンラインコンタクト: www.asus.de/sales

テクニカルサポート

電話: +49-1805-010923*
サポートファックス: +49-2102-9599-11*
オンラインサポート: support.asus.com

* ドイツ国内の固定電話からは0.14ユーロ/分、携帯電話からは0.42ユーロ/分の通話料がかかります。

DECLARATION OF CONFORMITY

Per FCC Part 2 Section 2.1077(a)



Responsible Party Name: **Asus Computer International**

Address: **800 Corporate Way, Fremont, CA 94539.**

Phone/Fax No: **(510)739-3777/(510)608-4555**

hereby declares that the product

Product Name : Motherboard

Model Number : P8B75-M LX PLUS

Conforms to the following specifications:

- FCC Part 15, Subpart B, Unintentional Radiators

Supplementary Information:

This device complies with part 15 of the FCC Rules. Operation is subject to the following two conditions: (1) This device may not cause harmful interference, and (2) this device must accept any interference received, including interference that may cause undesired operation.

Representative Person's Name : Steve Chang / President

Signature : _____
Date : Jul. 09, 2012

Ver. 12/08/01

EC Declaration of Conformity



We, the undersigned,

Manufacturer: **ASUS COMPUTER INC.**
Address, City: **No. 150, LITE RD., PEITOU, TAIPEI 112, TAIWAN R.O.C.**
Country: **TAIWAN**
Authorized representative in Europe: **ASUS COMPUTER GmbH**
Address, City: **HARKORT STR. 21-23, 40880 RATINGEN**
Country: **GERMANY**

declare the following apparatus:

Product name : **Motherboard**
Model name : **P8B75-M LX PLUS**

conform with the essential requirements of the following directives:

- 2004/108/EC-EMC Directive**
 - EN 55022:2007
 - EN 55024:2007
 - EN 55013:2001+A1:2003+A2:2006
 - EN 55020:2007+A1:2011
- 1989/5/EC-R & TE Directive**
 - EN 300 328 V1.7.1 (2006-10)
 - EN 300 440-1 V1.6 (2010-08)
 - EN 300 440-2 V1.6 (2010-08)
 - EN 300 511 V9.0.2 (2003-03)
 - EN 301 908-1 V4.2 (2010-03)
 - EN 301 908-2 V3.2 (2007-05)
 - EN 301 488-1 V2.1 (2007-05)
 - EN 301 488-2 V2.1 (2007-05)
 - EN 302 554-2 V1.1 (2009-01)
 - EN 50360:2001
 - EN 50371:2002
 - EN 50375:2002
- 2006/95/EC-LVD Directive**
 - EN 60950-1 /A11:2009
 - EN 60950-1 /A12:2011
- 2009/126/EC-ERP Directive**
 - EN 60905:2002+A1:2006+A11:2008
 - EN 60905:2002 /A12:2011

Regulation (EC) No. 1275/2008
 EN 62301:2005
Regulation (EC) No. 642/2009
 EN 62301:2005



(EC conformity marking)

Position : **CEO**
Name : **Jerry Shen**

Signature : _____

Declaration Date: **Jul. 9, 2012**
Year to begin affixing CE marking: **2012**