



P8B75-V

用戶手冊

Motherboard

C7641

第一版

2012年8月发行

版权说明

©ASUSTeK Computer Inc. All rights reserved. 华硕电脑股份有限公司保留所有权利。

本用户手册包括但不限于其所包含的所有信息都受到著作权法的保护，未经华硕电脑股份有限公司（以下简称“华硕”）许可，不得有任何仿造、复制、摘抄、转译、发行等行为或为其它利用。

免责声明

本用户手册是以“现状”及“以目前明示的条件下”的状态提供给您。在法律允许的范围内，华硕就本用户手册，不提供任何明示或默示的担保及保证，包括但不限于商业畅销性、特定目的适用性、未侵害任何他人权利及任何使用本用户手册或无法使用本用户手册的保证，且华硕对因使用本用户手册而获取的结果或通过本用户手册所获得任何信息的准确性或可靠性不提供担保及保证。

用户应自行承担使用本用户手册的所有风险。用户明确了解并同意华硕、华硕的被授权人及董事、管理层、员工、代理商、关联企业皆无须为您因本用户手册、或因使用本用户手册、或因不可归责于华硕的原因而无法使用本用户手册或其任何部分而可能产生的衍生、附带、直接、间接、特别、惩罚或其它损失（包括但不限于利益损失、业务中断、资料遗失或其它金钱损失）负责，不论华硕是否被告知发生上述损失之可能性。

由于部分国家或地区可能不允许责任的全部免除或对上述损失的责任限制，所以上述限制或排除条款可能对您不适用。

用户知悉华硕有权随时修改本用户手册。本产品规格或驱动程序一经改变，本用户手册将会随之更新。本用户手册更新的详细说明请您访问华硕的客户服务网<http://support.asus.com>，或是直接与华硕电脑客户关怀中心 800-820-6655 联系（不能拨打 800 电话的用户，请拨打技术支持电话 020-28047506）。

对于本用户手册中提及的第三方产品名称或内容，其所有权及知识产权都为各产品或内容所有人所有且受现行知识产权相关法律及国际条约的保护。

当下列两种情况发生时，本产品将不再受到华硕的保修及服务：

- (1) 本产品曾经过非华硕授权的维修、规格更改、零件替换或其它未经过华硕授权的行为。
- (2) 本产品序号模糊不清或丢失。

Offer to Provide Source Code of Certain Software

This product may contain copyrighted software that is licensed under the General Public License (“GPL”) and under the Lesser General Public License Version (“LGPL”). The GPL and LGPL licensed code in this product is distributed without any warranty. Copies of these licenses are included in this product.

You may obtain the complete corresponding source code (as defined in the GPL) for the GPL Software, and/or the complete corresponding source code of the LGPL Software (with the complete machine-readable “work that uses the Library”) for a period of three years after our last shipment of the product including the GPL Software and/or LGPL Software, which will be no earlier than December 1, 2011, either

(1) for free by downloading it from <http://support.asus.com/download>;

or

(2) for the cost of reproduction and shipment, which is dependent on the preferred carrier and the location where you want to have it shipped to, by sending a request to:

ASUSTeK Computer Inc.
Legal Compliance Dept.
15 Li Te Rd.,
Beitou, Taipei 112
Taiwan

In your request please provide the name, model number and version, as stated in the About Box of the product for which you wish to obtain the corresponding source code and your contact details so that we can coordinate the terms and cost of shipment with you.

The source code will be distributed WITHOUT ANY WARRANTY and licensed under the same license as the corresponding binary/object code.

This offer is valid to anyone in receipt of this information.

ASUSTeK is eager to duly provide complete source code as required under various Free Open Source Software licenses. If however you encounter any problems in obtaining the full corresponding source code we would be much obliged if you give us a notification to the email address gpl@asus.com, stating the product and describing the problem (please do NOT send large attachments such as source code archives etc to this email address).

三年质保



全国联保

华硕产品质量保证卡

尊敬的华硕产品用户：

首先非常感谢您选用华硕公司产品，让我们有机会向您提供优质的服务。为了使我们的服务让您更满意，在购买后请您认真阅读此说明并妥善保存此质量保证卡。


保修说明注意事项：

- 一、 请将此质量保证卡下方的用户资料填写完整，并由最终直接经销商加盖印章，如果没有加盖印章，请找原购买处补盖以保障您的权益。请务必保留购买发票或复印件，否则华硕公司将以产品的出厂日期为参照进行保修。
- 二、 华硕公司对在中国大陆地区（不包括港澳台地区）发售的、经合法渠道销售给消费者的华硕主板及显卡产品实行三年的免费保修服务。
- 三、 华硕公司对在中国大陆地区（不包括港澳台地区）发售的、经合法渠道销售给消费者的华硕主板及显卡产品实行全国联保服务。注：
 - A. 消费者必须出具正规购买发票或国家认可的有效凭证方可享受全国联保。
 - B. 如消费者无法出具正规购买发票或国家认可的有效凭证，则需送修至原购买经销商处享受保修服务。
- 四、 若经本公司判断属下列因素，则不属于免费保修服务的范围，本公司将有权利收取维修费用：
 - A. 超过华硕提供的质保有效期的主板、显卡产品。
 - B. 因遇不可抗拒外力（如：水灾、火灾、地震、雷击、台风等）或人为之操作使用不慎造成之损害。
 - C. 未按产品说明书条例的要求使用、维护、保管而造成的损坏。
 - D. 用户擅自或请第三方人员自行检修、改装、变更组件、修改线路等。
 - E. 因用户自行安装软件即设定不当所造成之使用问题及故障。
 - F. 本公司产品序列号标贴撕毁或无法辨认，涂改保修服务卡或与实际产品不符。
 - G. 其他不正常使用所造成之问题及故障。

五、 技术支持及维修服务：

1. 我们建议您先登录华硕官方会员网站（<http://vip.asus.com>），对您购买的华硕产品进行在线注册，注册后您将定期得到我们发送的产品信息以及技术资料；
2. 如果您在使用华硕产品的过程中遇到问题，您可以首先查阅用户手册，寻找答案；
3. 您亦可访问华硕中文网站技术支持页面（<http://support.asus.com.cn>）查询到相应的技术支持信息与常见问题排除；
4. 登录我们的在线技术支持服务区进行谘询（<http://www.asus.com.cn/email>）；
5. 也欢迎您拨打华硕海星服务 7x24 小时免费技术支持专线 800-820-6655，由我们的在线工程师为您提供服务；（注：未开通 800 的地区或使用移动电话，请拨打技术支持电话 020-28047506）
6. 如果您使用的华硕产品由于硬件故障，需要维修服务，您可以直接联系您的经销商，通过经销商及遍布全国的华硕展示服务中心进行后续相应的检修服务。
7. 无论通过何种方式来寻求技术服务，请您务必要明确告知您使用的产品型号、BIOS 版本、搭配之硬件、详细的故障现象等，以利于华硕工程师能帮助您更加准确快速地判断出故障的原因。

用户填写资料

| | | | |
|---|-------|------|--|
| 用户名称 | | 购买日期 | |
| 联系人 | | 联系电话 | |
| 联系地址 | | | |
| 经销商名称 | | 产品种类 | |
| 产品型号 | | 产品序号 | |
|  | 经销商印章 | | |

请用剪刀沿虚线剪下

目录内容

| | |
|--------------------|------|
| 安全性须知..... | viii |
| 电气方面的安全性..... | viii |
| 操作方面的安全性..... | viii |
| 华硕 REACH..... | viii |
| 关于这本用户手册..... | ix |
| 用户手册的编排方式..... | ix |
| 提示符号..... | x |
| 跳线帽及图示说明..... | x |
| 哪里可以找到更多的产品信息..... | x |
| P8B75-V 规格列表..... | xii |

第一章：产品介绍

| | |
|------------------------|-----|
| 1.1 欢迎加入华硕爱好者的行列!..... | 1-1 |
| 1.2 产品包装..... | 1-1 |
| 1.3 特殊功能..... | 1-2 |
| 1.3.1 产品特写..... | 1-2 |
| 1.3.2 华硕独家研发功能..... | 1-3 |
| 1.3.3 华硕静音散热方案..... | 1-4 |
| 1.3.4 华硕 EZ DIY..... | 1-4 |
| 1.3.5 其他特殊功能..... | 1-5 |

第二章：硬件设备信息

| | |
|-------------------------------|------|
| 2.1 主板安装前..... | 2-1 |
| 2.2 主板概述..... | 2-2 |
| 2.2.1 主板结构图..... | 2-2 |
| 2.2.2 中央处理器（CPU）..... | 2-4 |
| 2.2.3 系统内存..... | 2-5 |
| 2.2.4 扩展插槽..... | 2-11 |
| 2.2.5 跳线选择区..... | 2-13 |
| 2.2.6 主板上的内置开关..... | 2-14 |
| 2.2.7 内置 LED 指示灯..... | 2-15 |
| 2.2.8 内部连接端口..... | 2-16 |
| 2.3 创建您的电脑系统..... | 2-24 |
| 2.3.1 创建 PC 系统所需的其他工具与元件..... | 2-24 |
| 2.3.2 安装中央处理器..... | 2-25 |
| 2.3.3 处理器散热片与风扇安装..... | 2-27 |
| 2.3.4 安装内存条..... | 2-29 |
| 2.3.5 安装主板..... | 2-30 |
| 2.3.6 安装 ATX 电源..... | 2-32 |

目录内容

| | |
|----------------------------|------|
| 2.3.7 安装 SATA 设备 | 2-33 |
| 2.3.8 安装前面板输出/输入连接端口 | 2-34 |
| 2.3.9 安装扩展卡 | 2-35 |
| 2.3.10 后侧面板连接端口 | 2-36 |
| 2.3.11 音频输入/输出连接图示说明 | 2-38 |
| 2.4 第一次启动电脑 | 2-40 |
| 2.5 关闭电源 | 2-40 |

第三章：BIOS 程序设置

| | |
|--|------|
| 3.1 认识 BIOS 程序 | 3-1 |
| 3.2 BIOS 设置程序 | 3-1 |
| 3.2.1 EZ Mode | 3-2 |
| 3.2.2 Advanced Mode | 3-3 |
| 3.3 主菜单 (Main) | 3-5 |
| 3.4 Ai Tweaker 菜单 (Ai Tweaker) | 3-7 |
| 3.5 高级菜单 (Advanced) | 3-13 |
| 3.5.1 处理器设置 (CPU Configuration) | 3-14 |
| 3.5.2 PCH 设置 (PCH Configuration) | 3-16 |
| 3.5.3 SATA 设备设置 (SATA Configuration) | 3-17 |
| 3.5.4 系统代理设置 (System Agent Configuration) | 3-18 |
| 3.5.5 USB 设备设置 (USB Configuration) | 3-19 |
| 3.5.6 内置设备设置 (OnBoard Devices Configuration) | 3-20 |
| 3.5.7 高级电源管理设置 (APM Configuration) | 3-22 |
| 3.5.8 网络栈 (Network Stack) | 3-23 |
| 3.6 监控菜单 (Monitor) | 3-24 |
| 3.7 启动菜单 (Boot) | 3-27 |
| 3.8 工具菜单 (Tool) | 3-29 |
| 3.8.1 ASUS EZ Flash 2 | 3-29 |
| 3.8.2 ASUS O.C. Profile | 3-29 |
| 3.8.3 ASUS SPD Information | 3-30 |
| 3.9 退出 BIOS 程序 (Exit) | 3-31 |
| 3.10 更新 BIOS 程序 | 3-32 |
| 3.10.1 华硕在线更新 | 3-32 |
| 3.10.2 华硕 EZ Flash 2 | 3-35 |
| 3.10.3 华硕 CrashFree BIOS 3 | 3-36 |
| 3.10.4 华硕 BIOS Updater | 3-37 |

目录内容

第四章：软件支持

| | |
|--|------|
| 4.1 安装操作系统..... | 4-1 |
| 4.2 驱动程序及应用程序 DVD 光盘信息..... | 4-1 |
| 4.2.1 运行驱动程序及应用程序 DVD 光盘..... | 4-1 |
| 4.2.2 取得软件用户手册..... | 4-2 |
| 4.2.3 Intel® SBA 支持..... | 4-3 |
| 4.3 软件信息..... | 4-4 |
| 4.3.1 华硕 AI Suite II 程序..... | 4-4 |
| 4.3.2 华硕 DIGI+ VRM 程序..... | 4-5 |
| 4.3.3 华硕 TurboV EVO 程序..... | 4-6 |
| 4.3.4 华硕 EPU 程序..... | 4-8 |
| 4.3.5 华硕 Fan Xpert 程序..... | 4-9 |
| 4.3.6 华硕 Probe II 程序..... | 4-10 |
| 4.3.7 华硕 Sensor Recorder 程序..... | 4-11 |
| 4.3.8 华硕 USB 3.0 Boost 程序..... | 4-12 |
| 4.3.9 华硕在线更新..... | 4-13 |
| 4.3.10 华硕 MyLogo2 程序..... | 4-14 |
| 4.3.11 音频设置程序..... | 4-16 |
| 4.4. Intel® 2012 Desktop responsiveness 技术介绍..... | 4-17 |
| 4.4.1 Intel® 2012 Desktop responsiveness 技术系统需求..... | 4-17 |
| 4.4.2 Intel® Rapid Start Technology（快速启动技术）..... | 4-19 |
| 4.4.3 Intel® Smart Connect Technology（智能连接技术）..... | 4-25 |

第五章：多绘图处理器技术支持

| | |
|-----------------------------------|-----|
| 5.1 ATI® CrossFireX™ 技术概述..... | 5-1 |
| 5.1.1 设置需求..... | 5-1 |
| 5.1.2 安装开始前..... | 5-1 |
| 5.1.3 两张 CrossFireX 显卡安装说明..... | 5-2 |
| 5.1.4 安装驱动程序..... | 5-3 |
| 5.1.5 启动 ATI® CrossFireX™ 技术..... | 5-3 |
| 5.2 LucidLogix® Virtu™ MVP..... | 5-4 |
| 安装 LucidLogix® Virtu™ MVP..... | 5-4 |
| 设置显示器..... | 5-5 |
| 设置 LucidLogix® Virtu™ MVP..... | 5-6 |

安全性须知

电气方面的安全性

- 为避免可能的电击造成严重损害，在搬动电脑主机之前，请先将电脑电源线暂时从电源插槽中拔掉。
- 当您加入硬件设备到系统中或者要移除系统中的硬件设备时，请务必先连接该设备的数据线，然后再连接电源线。可能的话，在安装硬件设备之前先拔掉电脑的电源线。
- 当您要从主板连接或拔除任何的数据线之前，请确定所有的电源线已事先拔掉。
- 在使用扩展卡或适配卡之前，我们建议您可以先寻求专业人士的协助。这些设备有可能会干扰接地的回路。
- 请确定电源的电压设置已调整到本国/本区域所使用的电压标准值。若您不确定您所属区域的供应电压值为何，那么请就近询问当地的电力公司人员。
- 如果电源已损坏，请不要尝试自行修复。请将之交给专业技术服务人员或经销商来处理。

操作方面的安全性

- 在您安装主板以及加入硬件设备之前，请务必详加阅读本手册所提供的相关信息。
- 在使用产品之前，请确定所有的数据线、电源线都已正确地连接好。若您发现有任何重大的瑕疵，请尽快联络您的经销商。
- 为避免发生电气短路情形，请务必将所有没用到的螺丝、回形针及其他零件收好，不要遗留在主板上或电脑主机中。
- 灰尘、湿气以及剧烈的温度变化都会影响主板的使用寿命，因此请尽量避免放置在这些地方。
- 请勿将电脑主机放置在容易摇晃的地方。
- 若在本产品的使用上有任何的技术性问题，请与经过检定或有经验的技术人员联络。



这个画叉的带轮子的箱子表示这个产品（电子设备）不能直接放入垃圾筒。请根据不同地方的规定处理。



请勿将含汞电池丢弃于一般垃圾筒。此画叉的带轮子的箱子表示电池不能放入一般垃圾筒。

华硕 REACH

注意：请遵守 REACH（Registration, Evaluation, Authorisation, and Restriction of Chemicals）管理规范，我们会将产品中的化学物质公告在华硕 REACH 网站，详细请参考 <http://csr.asus.com/english/REACH.htm>

关于这本用户手册

产品用户手册包含了所有当您在安装华硕 P8B75-V 主板时所需用到的信息。

用户手册的编排方式

用户手册是由下面几个章节所组成：

- 第一章：产品介绍

您可以在本章节中发现诸多华硕所赋予 P8B75-V 主板的优异特色。利用简洁易懂的说明让您能很快地掌握 P8B75-V 的各项特性，当然，在本章节中我们也会提及所有能够应用在 P8B75-V 的新产品技术。

- 第二章：硬件设备信息

本章节描述所有您在安装系统元件时必须完成的硬件安装程序。详细内容有：处理器与内存安装、跳线选择区设置以及主板的各种设备接口。

- 第三章：BIOS 程序设置

本章节描述如何使用 BIOS 设置程序中的每一个菜单项目来更改系统的配置设置。此外也会详加介绍 BIOS 各项设置值的使用时机与参数设置。

- 第四章：软件支持

您可以在本章节中找到所有包含在华硕驱动程序及应用程序光盘中的软件相关信息。

- 第五章：多绘图处理器技术支持

本章将介绍如何安装与设置支持 ATI® CrossFireX™ 技术的多绘图处理器显卡。

提示符号

为了能够确保您正确地完成主板设置，请务必注意下面这些会在本手册中出现的标示符号所代表的特殊含意。



警告：提醒您在进行某一项工作时要注意您本身的安全。



小心：提醒您在进行某一项工作时要注意勿伤害到电脑主板元件。



重要：此符号表示您必须要遵照手册所描述之方式完成一项或多项软硬件的安装或设置。



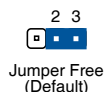
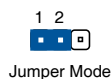
注意：提供有助于完成某项工作的诀窍和其他额外的信息。

跳线帽及图示说明

主板上有一些小小的塑胶套，里面有金属导线，可以套住选择区的任二只针脚（Pin）使其相连而成一通路（短路），本手册称之为跳线帽。

有关主板的跳线帽使用设置，兹利用以下图示说明。以下图为例，欲设置为“Jumper™ Mode”，需在选择区的第一及第二只针脚部分盖上跳线帽，本手册图示即以涂上底色代表盖上跳线帽的位置，而空白的部分则代表空接针。以文字表示为：[1-2]。

因此，欲设置为“JumperFree™ Mode”，以右图表示即为在“第二及第三只针脚部分盖上跳线帽”，以文字表示即为：[2-3]。



哪里可以找到更多的产品信息

您可以通过下面所提供的两个管道来获得您所使用的华硕产品信息以及软硬件的更新信息等。

1. 华硕网站

您可以到 <http://www.asus.com.cn> 华硕网站取得所有关于华硕软硬件产品的各项信息。

2. 其他文件

在您的产品包装盒中除了本手册所列举的标准配件之外，也有可能夹带有其他的文件，譬如经销商所附的产品保证单据等。



电子信息产品污染控制标示：图中之数字为产品之环保使用期限。仅指电子信息产品中含有的有毒有害物质或元素不致发生外泄或突变从而对环境造成污染或对人身、财产造成严重损害的期限。

有毒有害物质或元素的名称及含量说明标示：

| 部件名称 | 有害物质或元素 | | | | | |
|-------------|---------|-------|-------|-----------------|---------------|-----------------|
| | 铅(Pb) | 汞(Hg) | 镉(Cd) | 六价铬 (Cr(VI)) | 多溴联苯 (PBB) | 多溴二苯醚 (PBDE) |
| 印刷电路板及其电子组件 | × | ○ | ○ | ○ | ○ | ○ |
| 外部信号连接头及线材 | × | ○ | ○ | ○ | ○ | ○ |

○：表示该有毒有害物质在该部件所有均质材料中的含量均在 SJ/T 11363-2006 标准规定的限量要求以下。

×：表示该有毒有害物质至少在该部件的某一均质材料中的含量超出 SJ/T 11363-2006 标准规定的限量要求，然该部件仍符合欧盟指令 2002/95/EC 的规范。

备注：此产品所标示之环保使用期限，系指在一般正常使用状况下。

P8B75-V 规格列表

| | |
|---------|--|
| 中央处理器 | <p>支持 LGA1155 插槽 Intel® 第三代/第二代 Core™ i7 / Core™ i5 / Core™ i3 / Pentium® / Celeron® 处理器</p> <p>支持 22/32nm 处理器</p> <p>支持 Intel® Turbo Boost 2.0 技术*</p> <p>* 是否支持 Intel® Turbo Boost 2.0 技术依据处理器类型而定。</p> <p>** 请访问华硕网站 http://www.asus.com.cn 获取最新的 Intel® 处理器支持列表</p> |
| 芯片组 | Intel® B75 Express 芯片组 |
| 内存 | <p>4 x 内存插槽，支持 DDR3 2200(O.C.) / 2133(O.C.)* / 2000(O.C.) / 1866(O.C.)* / 1600 / 1333 / 1066 MHz、non-ECC、un-buffered 内存条，最高可扩展至 32GB</p> <p>支持双通道内存架构</p> <p>支持 Intel® Extreme Memory Profile (XMP) 技术</p> <p>* 由于 CPU 行为，DDR3 2133/1866MHz 内存条默认以 DDR3 2000/1800MHz 运行。</p> <p>** 使用 8GB 或更大容量内存可支持 32GB 总内存。内存条一经上市，华硕将立即更新内存合格供应商列表 (QVL)。</p> <p>*** 请浏览 http://www.asus.com.cn 获取最新内存合格供应商列表 (QVL)。</p> <p>**** 若您安装 4GB 或更大内存，Windows® 32-bit 操作系统将仅识别少于 3GB。因此若您使用 Windows® 32-bit 操作系统，建议您使用少于 3GB 系统内存。</p> <p>***** Intel® 第三代处理器支持 DDR3 1600MHz 或更高的内存条频率。</p> |
| 扩展槽 | <p>1 x PCI Express 3.0* x16 扩展卡插槽 (蓝色，x16 模式)</p> <p>1 x PCI Express 2.0 x16 扩展卡插槽 (黑色，x4 模式，兼容 PCIe x1 与 x4 设备)</p> <p>2 x PCI Express 2.0 x1 扩展卡插槽</p> <p>3 x PCI 扩展卡插槽</p> |
| 显示 | <p>集成图形处理器 - 支持 Intel® HD Graphics</p> <p>支持多重显示输出：DVI、RGB</p> <p>支持 DVI，最高分辨率达 1920 x 1200 @60Hz</p> <p>支持 RGB，最高分辨率达 2048 x 1536 @75Hz</p> <p>最大共享显存 1696MB</p> |
| 多重显示支持 | <p>支持 ATI® Quad-GPU CrossFireX™ 技术</p> <p>支持 LucidLogix® Virtu™ MVP 技术*</p> <p>* LucidLogix® Virtu™ MVP 支持 Windows® 7</p> |
| 存储媒体连接槽 | <p>Intel® B75 Express 芯片组</p> <ul style="list-style-type: none"> - 1 x SATA 6.0Gb/s 接口 (灰色) - 5 x SATA 3.0Gb/s 接口 (蓝色) - 支持 Intel® Rapid Start Technology (快速启动技术)、Intel® Smart Connect Technology (智能连接技术)* <p>* 需安装 Intel® Core™ 处理器家族且使用 Windows® 7 操作系统才可支持这些技术。</p> |
| 网络功能 | Realtek® 8111E / 8111FGigabit LAN 控制器 |

(下页继续)

P8B75-V 规格列表

| | |
|----------|---|
| 音频 | <p>ALC887 高保真 8 声道音频编解码芯片</p> <ul style="list-style-type: none"> - 支持音频接口检测 (Jack-Detection)、多音源独立输出 (multi-streaming) 与前面板音频接口变换 (Jack-Retasking) 功能 |
| USB | <p>Intel® B75 Express 芯片组</p> <ul style="list-style-type: none"> - 支持华硕 USB 3.0 Boost Turbo UASP 模式* - 4 × USB 3.0/2.0 接口 (2 个位于主板上, 2 个位于后侧面板) - 8 × USB 2.0/1.1 接口 (4 个位于主板上, 4 个位于后侧面板) <p>* 由于 Intel® 限制, USB 3.0 接口仅支持 Windows® 7 或更高版本操作系统。UASP 标准仅支持 Windows® 8。</p> |
| 华硕独家研发功能 | <p>华硕 DIGI+ VRM :</p> <ul style="list-style-type: none"> - 华硕 DIGI+ VRM : CPU 与 iGPU 的数字电源设计 - 华硕 4+1+1 相电源设计 <p>华硕 Protect 3.0 :</p> <ul style="list-style-type: none"> - 华硕 EPU (智能节能处理器) - 华硕 Anti-Surge (电涌全保护) - Low EMI (EMI 防辐射) - ESD (ESD 静电防护) - 100% 高品质高传导性固态电容 <p>华硕 Hybrid Switches :</p> <ul style="list-style-type: none"> - 华硕 MemOK! (内存救援) <p>华硕独家功能 :</p> <ul style="list-style-type: none"> - 华硕 Network iControl (网络智能管理) - 华硕 AI Suite II (智能管家 2) - 华硕 TurboV (瞬间加速) - 华硕 UEFI BIOS EZ Mode, 中文图形化界面 BIOS - 华硕 USB 3.0 Boost, 支持最新 USB 3.0 加速 UASP 标准 - 华硕 GPU Boost (集显提速) - 华硕 MemOK! 开关 <p>华硕静音散热方案 :</p> <ul style="list-style-type: none"> - 华硕无风扇设计: 美学散热片 - 华硕 Fan Xpert (风扇达人) <p>华硕 EZ DIY :</p> <ul style="list-style-type: none"> - 华硕 CrashFree BIOS 3 (BIOS 刷不死 3) - 华硕 EZ Flash 2 - 华硕 MyLogo 2™ 个性化应用软件 <p>华硕 Q-Design :</p> <ul style="list-style-type: none"> - 华硕 Q-Slot |
| 华硕独家超频功能 | <p>Precision Tweaker 2 (精确超频) :</p> <ul style="list-style-type: none"> - vCore : 以 0.005V 为增量调整 CPU 电压 - vCCIO : 以 0.005V 为增量调整 I/O 电压 - vDRAM 总线 : 190 段内存电压控制 - vPCH : 190 段芯片组电压控制 <p>SFS (无段超频) :</p> <ul style="list-style-type: none"> - 在 80MHz 到 300MHz 范围内, 以 0.1 MHz 为增量调整 BCLK/PCIE 频率 <p>超频保护 :</p> <ul style="list-style-type: none"> - 华硕 C.P.R (CPU 超不死) |

(下页继续)

P8B75-V 规格列表

| | |
|-------------|---|
| 后侧面板设备接口 | 1 × PS/2 键盘接口 1 × PS/2 鼠标接口 2 × USB 3.0/2.0 接口 4 × USB 2.0/1.1 接口 1 × DVI 接口 1 × D-Sub 接口 1 × LAN (RJ-45) 网络接口 3-插孔 8 声道音频接口 |
| 内置 I/O 设备接口 | 2 × USB 2.0/1.1 扩展套件数据线插槽，可扩展 4 组外接式 USB 2.0/1.1 接口 1 × USB 3.0/2.0 扩展套件数据线插槽，可扩展 2 组外接式 USB 3.0/2.0 接口 1 × SATA 6.0 Gb/s 设备连接插座 (灰色) 5 × SATA 3.0 Gb/s 设备连接插座 (蓝色) 1 × 中央处理器风扇电源插槽 2 × 机箱风扇电源插槽 1 × 高保真前面板音频连接排针 (AAFP) 1 × S/PDIF 数字音频连接排针 1 × 24-pin EATX 主板电源插槽 1 × 8-pin EATX 12V 主板电源插槽 1 × 系统控制面板连接排针 1 × MemOK! 按钮 1 × 串口连接插座 1 × LPT 插座 |
| BIOS 功能 | 128 Mb Flash ROM、UEFI AMI BIOS、PnP、DMI 2.0、WfM 2.0、SM BIOS 2.7、ACPI 4.0、多国语言 BIOS、ASUS EZ Flash 2、ASUS CrashFree BIOS 3、F12 PrintScreen 功能 |
| 管理功能 | WfM 2.0、DMI 2.0、WOL by PME、WOR by PME、PXE |
| 相关配件 | 2 × Serial ATA 6.0Gb/s 数据线 1 × I/O 挡板 1 × 用户手册 1 × 驱动程序与应用程序光盘 |
| 应用程序光盘 | 驱动程序 华硕应用程序 华硕在线升级程序 (ASUS Update) 杀毒软件 (OEM 版本) |
| 主板尺寸 | ATX 型式：12 × 8.6 英寸 (30.5 × 21.9 厘米) |

* 规格若有变动，恕不另行通知

第一章

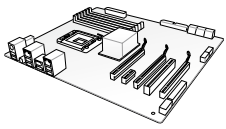
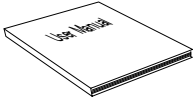
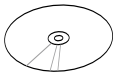
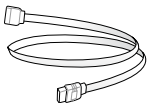
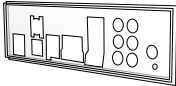
1.1 欢迎加入华硕爱好者的行列!

再次感谢您购买此款华硕 P8B75-V 主板!

本主板的问世除了再次展现华硕对于主板一贯具备的高质量、高性能以及高稳定度的严苛要求，同时也添加了许多新的功能以及大量应用在它身上的最新技术，使得 P8B75-V 主板成为华硕优质主板产品线中不可多得的闪亮之星。

在您拿到本主板包装盒之后，请马上检查下面所列出的各项标准配件是否齐全。

1.2 产品包装

| | | |
|---|---|---|
|  |  |  |
| 华硕 P8B75-V 主板 | 用户手册 | 驱动程序与应用程序 DVD 光盘 |
|  |  | |
| 2 x Serial ATA 6.0 Gb/s 数据线 | 1 x I/O 挡板 | |



- 若以上列出的任何一项配件有损坏或是短缺的情形，请尽快与您的经销商联络。
- 上表中的图示仅供参考，实际包装盒内容物会随您所购买的型号而有不同。

1.3 特殊功能

1.3.1 产品特写

支持 LGA1155 规格的第三代/第二代 Intel® Core™ i7/Core™ i5/Core™ i3 / Pentium®/Celeron® 处理器

本主板支持最新 LGA1155 封装，且集成内存与 PCI Express 控制器以支持内置双通道（四根内存条）DDR3 内存与 16 条 PCI Express 2.0 通道的第三代/第二代 Intel® Core™ i7/i5/i3/Pentium®/Celeron® 处理器，能提供最佳的图形显示性能。第三代/第二代的 Intel® Core™ i7/i5/i3/Pentium®/Celeron® 处理器是世界上性能与运算速率最佳的处理之一。

采用 Intel® B75 Express 芯片组

Intel® B75 Express 芯片组采用最新的单芯片设计，是专为支持最新的 1155 插槽的第三代/第二代 Intel® Core™ i7/i5/i3 处理器所设计，通过连续的点对点链接增加带宽与稳定性，并提供更佳的性能。此外还提供四组 USB 3.0 连接端口，提供 10 倍更快的数据传输率。此外，Intel® B75 Express 芯片组支持 iGPU 功能，让用户享受最新的 Intel 集成图形处理性能。

PCI Express® 3.0

最新的 PCI Express® 3.0 总线标准提供比当前 PCIe 2.0 快二倍的性能，x16 的总带宽可达 32GB/s，双倍于 PCIe 2.0 (x16 模式) 的 16GB/s。PCI 3.0 提供用户前所未有的数据传输速度，提供与 PCIe 1.0 及 PCIe 2.0 设备完全向下兼容的便利与无缝传输。这是 PC 用户想要增进与最佳化图像性能必备的功能，也是必备的最新、最有前瞻性的功能。



Intel® 第三代 Core™ 处理器系列支持 PCIe 3.0 的传输速率。

支持 Quad-GPU CrossFireX™ 技术

本主板是最强有力的 Intel® B75 平台，在 CrossFireX™ 的多重 GPU 设置中最佳化 PCIe 的配置，提供您享受前所未有的全新游戏形态。请参考第五章的详细说明。

支持双通道 DDR3 2200(O.C.)/2133(O.C.)/2000(O.C.)/1866 (O.C.) /1600/1333/1066MHz 内存

本主板支持数据传输率为 2200(O.C.)/2133(O.C.)/2000(O.C.)/1866 (O.C.) /1600/1333/1066MHz 的 DDR3 内存，可以符合最新的 3D 绘图、多媒体与网络应用等更高的带宽需求。双通道 DDR3 内存架构让您的系统内存带宽倍增，助于提升系统平台性能。

完全整合 USB 3.0

华硕提供完整的 USB 3.0 支持能力，在前面板与后侧面板搭载了总共四组的 USB 3.0 连接端口，让 USB 3.0 的使用更加容易。体验最新的即插即用连线传输速度，较 USB 2.0 的传输率快达十倍。P8B75-V 提供最便利的高速传输连线。

SATA 6.0 Gb/s 支持

Intel® B75 Express 芯片组支持新一代 Serial ATA (SATA) 接口，数据传输率高达 6.0 Gb/s。华硕提供 SATA 6.0 Gb/s 连接端口，拥有更强的扩展性、更快速的数据传输率、传输带宽是当前系统总线的二倍。

采用 100% 高品质高传导性固态电容

本主板全部采用高传导性固态电容，可增加主板使用寿命，且具备更好的耐高温性能。

1.3.2 华硕独家研发功能

华硕 DIGI+ VRM (数字化电源相位设计)

数字电源控制：CPU 与 iGPU 的数字电源设计

全新数字 CPU 电源控制完美配合 CPU 发出的数字电源信号 (SVID)，拥有超快速的感应与响应速度，传送精准的电能。准确的电能供应可降低浪费，并提供更稳定的 CPU Vcore 电压。用户可以通过调整 UEFI BIOS 或在华硕独创的界面中调整 CPU 与 iGPU 电压，满足不同的超频需求。此项专利设计提高了超频空间，完全释放系统潜能。

MemOK! (内存救援)

现在您不用再担心了，MemOK! 是当今最快速的内存开机解决方案。有了这个非凡的内存救援工具，只要按一个按钮就能解决内存问题，立即让系统启动并执行。此技术可判定 FailSafe 设置，大幅提高系统开机的成功率。

USB 3.0 Boost (USB 3.0 加速)

全新华硕 USB 3.0 加速技术支持 UASP (USB Attached SCSI Protocol) 传输协议，是最新的 USB 3.0 标准。拥有 USB 3.0 加速技术，USB 设备传输速度可显著的提升约 170%，给人印象深刻的 USB 3.0 传输速度。USB 3.0 加速技术提供友好的图形界面，通过华硕独家设备自动检测设置，可以立即加速 USB 3.0 接口的传输速度。

Network iControl (网络智能管理)

华硕 Network iControl 只要通过单一个开启/关闭按钮，您就可对正在使用中的应用程序进行设置、监控以及优先拥有数据和网络带宽。同时，自动 PPPoE 网络连接提供一次到位更方便的设置。

AI Suite II (智能管家2)

华硕 AI Suite II 智能管家 2，提供易用的操作界面，将所有的华硕独家秘笈整合至单一易用的程序中。它可以帮助用来超频、供电管理、风扇速度、电压及温度的读数。这套完全整合的软件提供丰富易用的功能，无需在多个不同的程序之间来回切换。

华硕 TurboV (瞬间加速)

通过华硕 TurboV，就能体验即时超频带来心跳加速的感觉。这款使用简单的超频工具，让您无须离开或重新启动操作系统，即可进行超频，而且它具有简单易用的使用界面，让您只需按几下鼠标即可使用。而且，华硕 TurboV 的最佳超频设置档可提供您适用于不同情境的最佳超频设置。

华硕 EPU（智能节能处理器）

华硕主板首创实时电源节能芯片，只要通过主板端的快速指拨开关或 AI Suite II 中的 EPU 使用界面，即可通过 EPU 自动检测电脑的负载状况，以及智能型监控电源用量，来获得全系统的电源管理最佳化，还可以减少风扇噪音与延长元件的寿命。

华硕 Anti-Surge（华硕电涌全保护）

电涌全保护设计可侦测过电压的情况，即时避免电压浪涌，它也会主动切断供电保护系统安全。

1. 即失过压保护。
2. 采取主动保护方式，以免主板与系统受损。

1.3.3 华硕静音散热方案

华硕免风扇设计—美学散热片

美学散热片设计可提供零分贝的散热解决方案，提供用户安静的 PC 环境。美观的散热片不但可为主板用户带来视觉享受，还能针对北桥芯片组产生的热风进行有效散热。结合实用性与美学，华硕美学散热片设计将通过优雅的外型，提供用户优异的静音与散热效果。

华硕 Fan Xpert

在不同的环境气候跟系统负载状况下，华硕 Fan Xpert 让用户可以依照不同温度状况同时调整 CPU 风扇转速，内置的多种预设值更能使系统在不同情形下弹性保持安静及静音的运行。

1.3.4 华硕 EZ DIY

华硕 UEFI BIOS（EZ Mode，中文图形化 BIOS）

华硕 UEFI BIOS 提供友好的使用界面，跳脱常规使用键盘输入 BIOS 方式，提供更有弹性与更便利的鼠标控制操作。您可以轻易地使用新的 UEFI BIOS，如同操作您的操作系统般顺畅。华硕 UEFI BIOS 原生支持容量超过 2.2TB 的 64 位硬盘，比传统 BIOS 版本提供更快速的设置。

独家的 EZ Mode 会显示经常使用的设置信息，而 Advanced Mode 则有更多、更复杂的系统设置，包括详细的内存信息等，提供给喜爱体验性能极致的爱好者。

华硕 UEFI BIOS 原生态支持容量超过 2.2TB 的 64 位硬盘，比传统 BIOS 版本提供更快速的设置。

华硕 MyLogo2™ 个性化应用软件

本主板内附的 MyLogo2 软件让您从此远离一成不变的启动画面。您可以使用它来轻松更换电脑启动的画面，除了可以随心所欲地更换由华硕所提供的好几组图案，当然也可依照您独特的品味来创造属于您个人才有的启动画面。

华硕 CrashFree BIOS 3 程序（BIOS 刷不死 3）

华硕 CrashFree BIOS 3 让用户能通过保存 BIOS 文件的 USB 闪存恢复损坏的 BIOS 文件。使您在 BIOS 文件损坏时不用额外花钱购买更换用的 BIOS 芯片。

华硕 EZ Flash 2 程序

EZ Flash 2 BIOS 是一套简单易用的 BIOS 更新公用程序。只要在进入操作系统之前启动此工具，即可使用 USB 闪存轻松更新 BIOS，无需另外准备软盘或使用操作系统的更新程序，您只需按几下按键即可更新 BIOS。

华硕 Q-Slot

华硕 Q-Slot 可加速并简化 DIY 过程，提升 DIY 体验。

1.3.5 其他特殊功能

LucidLogix® Virtu™ Universal MVP

LucidLogix® Virtu™ Universal MVP 是专为 Intel® Sandy Bridge 平台强大的内置图形处理器与 Windows® 7 操作系统的电脑所设计。GPU 可以根据电力、性能与系统负载，动态指派工作给最佳的图形显示来源。用户可以通过完全利用 Sandy Bridge 的多媒体功能，同时保留由显卡提供的高端 3D 演算绘制与游戏性能。当不需要使用独立显卡时，显卡会被设置为电力消耗趋近于零，让系统拥有更友好的环境。对于寻求完美的用户来说，LucidLogix® Virtu GPU 提供最大的弹性与效率。



- LucidLogix® Virtu™ Universal MVP 支持 Windows® 7 操作系统。
- 第三代/第二代 Intel® Core™ 处理器系列支持 Intel® 高速影像同步转换技术 (Intel® Quick Sync Video)。

符合 ErP 规范

本主板符合欧盟规定的能源相关产品 (Energy-related Products, ErP) 规范。ErP 规范要求产品在耗能方面须符合一定的能源效益要求，这也正与华硕对于创建友好环境、生产高性能产品的企业愿景一致。通过设计与创新来降低产品的二氧化碳排放，从而减少对环境的破坏。

2.1 主板安装前

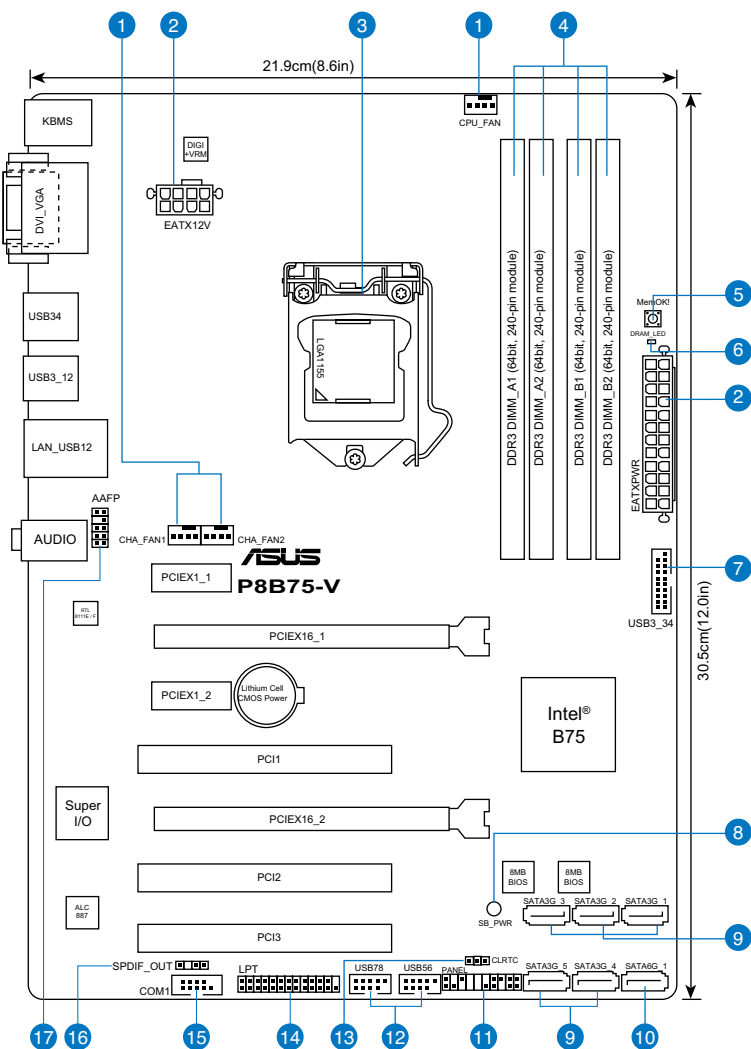
主板以及扩展卡都是由许多精密复杂的集成电路元件、集成性芯片等所构成。而这些电子性零件很容易因静电的影响而导致损坏，因此，在您动手更改主板上的任何设置之前，请务必先作好以下所列出的各项预防措施。



- 在处理主板上的内部功能设置时，您可以先拔掉电脑的电源线。
- 为避免生成静电，在拿取任何电脑元件时除了可以使用防静电手环之外，您也可以触摸一个有接地线的物品或者金属物品像电源外壳等。
- 拿取集成电路元件时请尽量不要触碰到元件上的芯片。
- 在您删除任何一个集成电路元件后，请将该元件放置在绝缘垫上以隔离静电，或者直接放回该元件的绝缘包装袋中保存。
- 在您安装或删除任何元件之前，请确认 ATX 电源的电源开关是切换到关闭（OFF）的位置，而最安全的做法是先暂时拔出电源的电源线，等到安装/删除工作完成后再将之接回。如此可避免因仍有电力残留在系统中而严重损及主板、外围设备、元件等。

2.2 主板概述

2.2.1 主板结构图



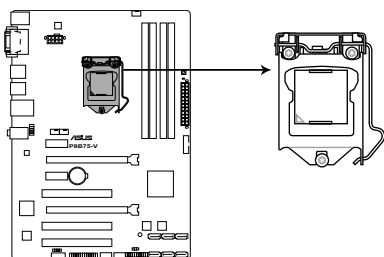
关于面板连接插座与内部连接插座的相关信息，请参考“2.2.8 内部连接端口”与“2.3.10 后侧面板连接端口”一节中的说明。

主板元件说明

| 连接插槽/开关与跳线选择区/插槽 | 页数 |
|--|------|
| 1. 中央处理器/机箱/风扇电源插槽 (4-pin CPU_FAN, 4-pin CHA_FAN1/2) | 2-20 |
| 2. ATX 主板电源插槽 (24-pin EATXPWR, 8-pin EATX12V) | 2-22 |
| 3. Intel® LGA1155 中央处理器插槽 | 2-4 |
| 4. DDR3 内存插槽 | 2-5 |
| 5. MemOK! 按钮 | 2-14 |
| 6. 内存指示灯 (DRAM_LED) | 2-15 |
| 7. USB 3.0 扩展套件数据线插槽 (20-1 pin USB3_34) | 2-18 |
| 8. 电力指示灯 (SB_PWR) | 2-15 |
| 9. Intel® B75 Serial ATA 3.0Gb/s 设备连接插座 (7-pin SATA3G_1~5 [蓝色]) | 2-17 |
| 10. Intel® B75 Serial ATA 6.0Gb/s 设备连接插座 (7-pin SATA6G_1 [灰色]) | 2-16 |
| 11. 系统控制面板连接排针 (20-8 pin PANEL) | 2-23 |
| 12. USB2.0 扩展套件数据线插槽 (10-1 pin USB56, USB78) | 2-18 |
| 13. 配置数据清除 (3-pin CLRTC) | 2-13 |
| 14. LPT 排针 (26-1 pin LPT) | 2-20 |
| 15. 串口连接插座 (10-1 pin COM1) | 2-19 |
| 16. 数字音频连接排针 (4-1 pin SPDIF_OUT) | 2-19 |
| 17. 高保真前面板音频连接排针 (10-1 pin AAFP) | 2-21 |

2.2.2 中央处理器（CPU）

本主板具备一个 LGA1155 处理器插槽，本插槽是专为第三代/第二代 Intel® Core™ i7/Core™ i5/Core™ i3 / Pentium® / Celeron® 处理器所设计。



P8B75-V CPU socket LGA1155



当您安装 CPU 时，请确认所有的电源接口都已拔除。



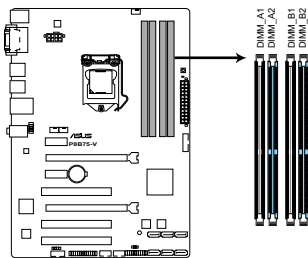
- LGA1156 处理器不适用于 LGA1155 插槽，请勿将 LGA1156 处理器安装于 LGA1155 插槽。
- 在您购买本主板之后，请确认在 LGA1155 插座上附有一个即插即用的保护盖，并且插座接点没有弯曲变形。若是保护盖已经丢失或是没有保护盖，或者是插座接点已经弯曲，请立即与您的经销商联络。
- 在安装完主板之后，请将即插即用的保护盖保留下来。只有 LGA1155 插槽上附有即插即用保护盖的主板符合 Return Merchandise Authorization (RMA) 的要求，华硕电脑才能为您处理产品的维修与保修。
- 本保修不包括处理器插座因遗失、错误的安装或不正确的移除即插即用保护盖所造成的丢失。

2.2.3 系统内存

本主板配置有四组 DDR3 (Double Data Rate 3) 内存条插槽。

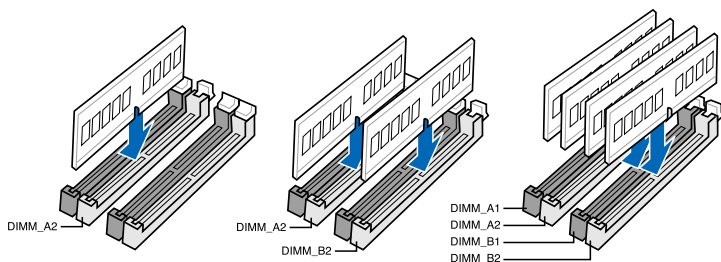


DDR3 内存条拥有与 DDR2 或 DDR 内存条相同的外观，但是 DDR3 内存插槽的缺口与 DDR2 或 DDR 内存插槽不同，以防止插入错误的内存条。



P8B75-V 240-pin DDR3 DIMM sockets

内存建议设置



内存设置

您可以任意选择使用 1GB、2GB、4GB 与 8GB 的 unbuffered non-ECC DDR3 内存条至本主板的内存插槽上。



- 您可以在 Channel A、Channel B 安装不同容量的内存条，在双通道设置中，系统会检测较低容量通道的内存容量。任何在较高容量通道的其他内存容量，会被检测为单通道模式运行。
 - 根据 Intel 处理器规格，建议内存电压低于 1.65V 以保护处理器。
 - 在本主板请使用相同 CL（CAS-Latency 行地址控制器延迟时间）内存条。为求最佳兼容性，建议您使用同一厂商所生产的相同容量型号之内存。
 - 由于 32-bit Windows 操作系统内存地址空间的限制，当您安装 4GB 或更多的内存条时，系统实际可用的总内存只有 3GB 或更少。为充分利用内存，您可以运行以下任一动作：
 - 若您使用 32-bit Windows 操作系统，建议系统内存最高安装 3GB 即可。
 - 当您的主板安装 4GB 或更多的内存时，建议您安装 64-bit Windows 操作系统。
- 若需要更详细的数据，请访问 Microsoft 网站 <http://support.microsoft.com/kb/929605/zh-cn>。
- 使用 8GB 或更大容量内存可支持 32 GB 总内存。内存条一经上市，华硕将立即更新内存条合格供应商列表。
 - 本主板不支持 512 Mb（64MB）芯片的内存条（内存容量以 Megabit 计算，8 Megabit/Mb=1 Megabyte/MB）。



- 默认的内存运行频率是根据其 SPD（Serial Presence Detect）。在默认状态下，某些内存存在超频时的运行频率可能会较供应商所标示的数值为低。若要让内存条以供应商的数值或更高的频率运行，请参考 3.4 Ai Tweaker 菜单一节中，手动调整内存频率的说明。
- 在全负载（4 DIMM）或超频设置下，内存条可能需要更佳冷却系统以维持运行的稳定。

P8B75-V 主板合格供应商列表 (QVL) DDR3 1866MHz (超频)

| 供应商 | 型号 | 容量 | SS/DS | 芯片 厂牌 | 芯片 型号 | 时序 | 电压 | 支持内存插槽 (选购) | | |
|----------|------------------------------|------------------|-------|----------|----------|-----------|-------|-------------|---|---|
| | | | | | | | | A | B | C |
| CORSAIR | CMT4GX3M2 A1866C9(XMP) | 4GB (2 x 2GB) | DS | - | - | 9-9-9-24 | 1.65V | * | * | * |
| CORSAIR | CM28GX3M2 A1866C9(XMP) | 8GB (2 x 4GB) | DS | - | - | 9-10-9-27 | 1.50V | * | * | * |
| G.SKILL | F3-14900CL 9D-8GBXL(XMP) | 8GB (2 x 4GB) | DS | - | - | 9-10-9-28 | 1.5V | * | * | * |
| G.SKILL | F3-14900CL 9Q-8GBXL(XMP) | 8GB (2GBx4) | DS | - | - | 9-9-9-24 | 1.6V | * | * | * |
| KINGSTON | KHX1866C9 D3T1K3/3GX(XMP) | 3GB (3 x 1GB) | SS | - | - | - | 1.65V | * | * | * |
| KINGSTON | KHX1866C9 D3T1K3/6GX(XMP) | 6GB (3 x 2GB) | DS | - | - | - | 1.65V | * | * | * |

P8B75-V 主板合格供应商列表 (QVL) DDR3 1333MHz

| 供应商 | 型号 | 容量 | SS/DS | 芯片厂牌 | 芯片型号 | 时序 | 电压 | 支持内存插槽 (选购) | | |
|---------|------------------------------|------------------|-------|---------|---------------------------|----------|------------------------------|-------------|---|---|
| | | | | | | | | A | B | C |
| A-DATA | AD31333001GOU | 1GB | SS | A-Data | AD30908C8 D-151C E0906 | - | - | * | * | * |
| A-DATA | AD3U1333C2G9 | 2GB | SS | A-DATA | 3CCD-1509H NA1126L | - | - | * | * | * |
| A-DATA | AD6311B0823EV | 2GB | SS | A-Data | 3CCA-1509A | - | - | * | * | * |
| A-DATA | AM2U139C2P1 | 2GB | SS | ADATA | 3CCD-1509A EL1127T | - | - | * | * | * |
| A-DATA | AX3U1333C2G9-BP | 2GB | SS | - | - | - | - | * | * | * |
| A-DATA | AXDU1333G C2G9-2G(XMP) | 4GB (2 x 2GB) | SS | - | - | 9-9-9-24 | 1.25V-1.35V (low voltage) | * | * | * |
| A-DATA | AD6311 C1624EV | 4GB | DS | A-Data | 3CCA-1509A | - | - | * | * | * |
| A-DATA | AM2U139C4P2 | 4GB | DS | ADATA | 3CCD-1509A EL1127T | - | - | * | * | * |
| A-DATA | SU3U1333W8G9-B | 8GB | DS | ELPIDA | J4208BASE-DJ-F | - | - | * | * | * |
| Apacer | 78.A1GC6.9L1 | 2GB | DS | Apacer | AM5D5808 DEWSSG | - | - | * | * | * |
| Apacer | 78.A1GC6.9L1 | 2GB | DS | Apacer | AM5D5808 FEQSBG | 9 | - | * | * | * |
| Apacer | AU02GFA33C9NBGC | 2GB | DS | Apacer | AM5D5808 APOSBG | - | - | * | * | * |
| Apacer | 78.B1GDE.9L10C | 4GB | DS | Apacer | AM5D5908C EHSBG | - | - | * | * | * |
| CORSAIR | CM3X1024-1333C9 | 1GB | SS | - | - | 9-9-9-24 | 1.60V | * | * | * |
| CORSAIR | TR3X3G1333C9 G | 3GB (3 x 1GB) | SS | - | - | 9-9-9-24 | 1.50V | * | * | * |
| CORSAIR | CMD24GX3M6 A1333C9(XMP) | 24GB (6x4GB) | DS | - | - | 9-9-9-24 | 1.60V | * | * | * |
| CORSAIR | TW3X4G1333C9D G | 4GB (2 x 2GB) | DS | - | - | 9-9-9-24 | 1.50V | * | * | * |
| CORSAIR | CM3X4GA1333C9N2 | 4GB | DS | CORSAIR | 256MBDCJG ELC0401136 | 9-9-9-24 | - | * | * | * |
| CORSAIR | CMX4GX3M1A1333C9 | 4GB | DS | - | - | 9-9-9-24 | 1.50V | * | * | * |
| CORSAIR | CMD8GX3M4A1333C7 | 8GB (4 x 2GB) | DS | - | - | 7-7-7-20 | 1.60V | * | * | * |
| Crucial | CT12864BA1339.8FF | 1GB | SS | Micron | 9FF22D9KPT | 9 | - | * | * | * |
| Crucial | CT25664BA1339.16FF | 2GB | DS | Micron | 9KF27D9KPT | 9 | - | * | * | * |
| Crucial | BL25664BN 1337.16FF (XMP) | 6GB (3 x 2GB) | DS | - | - | 7-7-7-24 | 1.65V | * | * | * |
| ELPIDA | EBJ10UE8EDF0-DJ-F | 1GB | SS | ELPIDA | J1108EDS E-DJ-F | - | 1.35V (low voltage) | * | * | * |
| G.SKILL | F3-10600CL8 D-2GBHX(XMP) | 1GB | SS | G.SKILL | - | - | - | * | * | * |
| G.SKILL | F3-10600CL9 D-2GBNQ | 2GB (2 x 1GB) | SS | - | - | 9-9-9-24 | 1.5V | * | * | * |
| G.SKILL | F3-10666CL7 T-3GBPK(XMP) | 3GB (3 x 1GB) | SS | - | - | 7-7-7-18 | 1.5-1.6V | * | * | * |

(下页继续)

P8B75-V 主板合格供应商列表 (QVL) DDR3 1333MHz (续)

| 供应商 | 型号 | 容量 | SS/DS | 芯片厂牌 | 芯片型号 | 时序 | 电压 | 支持内存插槽 (选购) | | |
|----------|------------------------------|------------------|-------|----------|-----------------------|------------|------------------------|-------------|---|---|
| | | | | | | | | A | B | C |
| G.SKILL | F3-10666CL8 D-4GBECO(XMP) | 4GB (2 x 2GB) | DS | - | - | 8-8-8-8-24 | XMP 1.35V | * | * | * |
| G.SKILL | F3-10666CL7 D-8GBRH(XMP) | 8GB (2 x 4GB) | DS | - | - | 7-7-7-21 | 1.5V | * | * | * |
| GEIL | GV32GB1333C9DC | 2GB (2 x 1GB) | DS | - | - | - | 9-9-9-24 | 1.5V | * | * |
| GEIL | GG34GB1333C9DC | 4GB (2 x 2GB) | DS | GEIL | GL1L128 M88BA12N | 9-9-9-24 | 1.3V (low voltage) | * | * | * |
| GEIL | GV34GB1333C9DC | 4GB (2 x 2GB) | DS | - | - | 9-9-9-24 | 1.5V | * | * | * |
| GEIL | GVP34GB1333C7DC | 4GB (2 x 2GB) | DS | - | - | 7-7-7-24 | 1.5V | * | * | * |
| Hynix | HMT112U6TFR8A-H9 | 1GB | SS | Hynix | H5TC1G83 TFRH9A | - | 1.35V (low voltage) | * | * | * |
| Hynix | HMT325U6BFR8C-H9 | 2GB | SS | Hynix | H5TQ2G83 BFRH9C | - | - | * | * | * |
| Hynix | HMT125U6TFR8A-H9 | 2GB | DS | Hynix | H5TC1G83 TFRH9A | - | 1.35V (low voltage) | * | * | * |
| Hynix | HMT351U6 BFR8C-H9 | 4GB | DS | Hynix | H5TQ2G83 BFRH9C | - | - | * | * | * |
| KINGMAX | FLFD45F-B8 KL9 NAES | 1GB | SS | KINGMAX | KB88FNW BFGNX-27A | - | - | * | * | * |
| KINGMAX | FLFE85F-C8 KF9 CAES | 2GB | SS | KINGMAX | KFC8FMF XF-DXX-15A | - | - | * | * | * |
| KINGMAX | FLFE85F-C8 KL9 NAES | 2GB | SS | KINGMAX | KFC8FNL XF-DXX-15A | - | - | * | * | * |
| KINGMAX | FLFE85F-C8 KM9 NAES | 2GB | SS | KINGMAX | KFC8FNM XF-BXX-15A | - | - | * | * | * |
| KINGMAX | FLFE85F-B8 KL9 NEES | 2GB | DS | KINGMAX | KB88FNW BFGNX-26A | - | - | * | * | * |
| KINGMAX | FLFF65F-C8 KL9 NEES | 4GB | DS | KINGMAX | KFC8FNLX F-DXX-15A | - | - | * | * | * |
| KINGMAX | FLFF65F-C8 KM9 NEES | 4GB | DS | KINGMAX | KFC8FNMX F-BXX-15A | - | - | * | * | * |
| KINGSTON | KVR1333 D3N9/1G | 1GB | SS | ELPIDA | J1108BD BG-DJ-F | 9 | 1.5V | * | * | * |
| KINGSTON | KVR1333D3 S8N9/2G | 2GB | SS | Micron | lID77 D9LGK | - | 1.5V | * | * | * |
| KINGSTON | KVR1333D3 S8N9/2G-SP | 2GB | SS | ELPIDA | J2108BC SE-DJ-F | - | 1.5V | * | * | * |
| KINGSTON | KVR1333 D3N9/2G | 2GB | DS | ELPIDA | J1108BF BG-DJ-F | 9 | 1.5V | * | * | * |
| KINGSTON | KVR1333 D3N9/2G | 2GB | DS | KTC | D1288JPN DPLD9U | 9 | 1.5V | * | * | * |
| KINGSTON | KVR1333 D3N9/2G | 2GB | DS | ELPIDA | J1108BD SE-DJ-F | 9 | 1.5V | * | * | * |
| KINGSTON | KVR1333 D3N9/2G-SP | 2GB | DS | KTC | D1288JEM FNGD9U | - | 1.5V | * | * | * |
| KINGSTON | KVR1333 D3N9/2G-SP | 2GB | DS | KINGSTON | D1288JPS FPGD9U | - | 1.5V | * | * | * |
| KINGSTON | KHX1333C7 D3K2/4GX(XMP) | 4GB (2 x 2GB) | DS | - | - | 7 | 1.65V | * | * | * |
| KINGSTON | KHX1333C9 D3UK2/4GX(XMP) | 4GB (2 x 2GB) | DS | - | - | 9 | XMP 1.25V | * | * | * |
| KINGSTON | KVR1333 D3N9/4G | 4GB | DS | ELPIDA | J2108BC SE-DJ-F | 9 | 1.5V | * | * | * |
| KINGSTON | KVR1333 D3N9/4G | 4GB | DS | ELPIDA | J2108BC SE-DJ-F | - | 1.5V | * | * | * |
| KINGSTON | KVR1333 D3N9/4G | 4GB | DS | KTC | D2568JE NCGD9U | - | 1.5V | * | * | * |
| KINGSTON | KVR1333 D3N9/4G | 4GB | DS | Hynix | H5TQ2G 83AFR | - | - | * | * | * |
| KINGSTON | KVR1333 D3N9/4G-SP | 4GB | DS | KINGSTON | D2568JEN CPGD9U | - | 1.5V | * | * | * |
| Micron | MT8JTF12864 AZ-1G4F1 | 1GB | SS | Micron | 9FF22D9KPT | 9 | - | * | * | * |
| Micron | MT8JTF25664 AZ-1G4D1 | 2GB | SS | Micron | OJD12D9LGK | - | - | * | * | * |
| Micron | MT8JTF25664 AZ-1G4M1 | 2GB | SS | MICRON | IJM22 D9PFJ | - | - | * | * | * |
| Micron | MT16JTF25664 AZ-1G4F1 | 2GB | DS | Micron | 9KF27D9KPT | 9 | - | * | * | * |

(下页继续)

P8B75-V 主板合格供应商列表 (QVL) DDR3 1333MHz (续)

| 供应商 | 型号 | 容量 | SS/DS | 芯片厂牌 | 芯片型号 | 时序 | 电压 | 支持内存插槽 (选购) | | |
|------------------|------------------------------|-----------------|-------|------------|----------------------------|----------|------|-------------|---|---|
| | | | | | | | | A | B | C |
| Micron | MT16JTF51264 AZ-1G4D1 | 4GB | DS | Micron | 0LD22D9L GK | - | - | * | * | * |
| NANYA | NT4GC64B8 HG0NF-CG | 4GB | DS | NANYA | NT5CB256 M8GN-CG | - | - | * | * | * |
| PSC | AL7F8G73F-DJ2 | 1GB | SS | PSC | A3P1GF3FGF | - | - | * | * | * |
| PSC | AL8F8G73F-DJ2 | 2GB | DS | PSC | A3P1GF3FGF | - | - | * | * | * |
| SAMSUNG | M378B287 3FHS-CH9 | 1GB | SS | SAMSUNG | K4B1G0846F | - | - | * | * | * |
| SAMSUNG | M378B577 3DH0-CH9 | 2GB | SS | SAMSUNG | K4B2G0846D | - | - | * | * | * |
| SAMSUNG | M378B567 3FH0-CH9 | 2GB | DS | SAMSUNG | K4B1G0846F | - | - | * | * | * |
| SAMSUNG | M378B527 3CH0-CH9 | 4GB | DS | SAMSUNG | K4B2G0846C | - | - | * | * | * |
| Super Talent | W1333UA1GH | 1GB | SS | Hynix | H5TQ1G83TFR | 9 | - | * | * | * |
| Super Talent | W1333UB2GS | 2GB | DS | SAMSUNG | K4B1G0846F | 9 | - | * | * | * |
| Super Talent | W1333UB4GS | 4GB | DS | SAMSUNG | K4B2G0846C | - | - | * | * | * |
| Super Talent | W1333UX6GM | 6GB (3x 2GB) | DS | Micron | 0BF27D9KPT | 9-9-9-24 | 1.5V | * | * | * |
| Transcend | JM1333KLN-2G | 2GB | SS | Micron | 0YD77D9L GK | - | - | * | * | * |
| Transcend | JM1333KLN-2G | 2GB | SS | Hynix | H5TQ2G83BZRH9C | - | - | * | * | * |
| Century | PC3-10600 DDR3-1333 9-9-9 | 1GB | SS | NANYA | NT5CB128M8DN-CF | - | - | * | * | * |
| Elixir | M2F2G64C B88G7N-CG | 2GB | SS | Elixir | N2CB2G80GN-CG | - | - | * | * | * |
| Elixir | M2F4G64C B8H85N-CG | 4GB | DS | Elixir | N2CB2G80BN-CG | - | - | * | * | * |
| KINGSHARE | KSRPCD3 13332G | 2GB | DS | PATRIOT | PM128M8D385-15 | - | - | * | * | * |
| KINGSTEK | KSTD3P C-10600 | 2GB | SS | MICRON | PE911-125E | - | - | * | * | * |
| Kingtiger | 2GB DIMM PC3-10666 | 2GB | DS | SAMSUNG | SEC 904 HCH9 K4B1G0846D | - | - | * | * | * |
| Kingtiger | KTG2G13 33PG3 | 2GB | DS | - | - | - | - | * | * | * |
| MARKVISION | BMD32048M 1333C9-1123 | 2GB | DS | MARKVISION | M3D1288P-13 | - | - | * | * | * |
| MARKVISION | BMD34096M 1333C9-1124 | 4GB | DS | MARKVISION | M3D2568E-13 | - | - | * | * | * |
| PATRIOT | PSD31G13332 | 1GB | DS | PATRIOT | PM64M8D38U-15 | - | - | * | * | * |
| PATRIOT | PSD32G13332H | 2GB | DS | - | - | - | - | * | * | * |
| RAMAXEL | RMR1870E D48E8F-1333 | 2GB | DS | ELPIDA | J1108BDBG-DJ-F | - | - | * | * | * |
| RAMAXEL | RMR1870EC 58E9F-1333 | 4GB | DS | ELPIDA | J2108BCSE-DJ-F | - | - | * | * | * |
| RIDATA | E304459CB1 AG32Cf | 4GB | DS | RIDATA | N/A | 9 | - | * | * | * |
| SanMax | SMD-4G68 H1P-13HZ | 4GB | DS | HYNIX | H5TQ2G83BFR H9C | - | - | * | * | * |
| SILICON POWER | SP001GBL TU133S01 | 1GB | SS | NANYA | NT5CB128M8AN-CG | 9 | - | * | * | * |
| SILICON POWER | SP001GBL TU133S02 | 1GB | SS | Elixir | N2CB1680AN-C6 | 9 | - | * | * | * |
| SILICON POWER | SP002GBLT U133S02 | 2GB | DS | Elixir | N2CB1680AN-C6 | 9 | - | * | * | * |
| UMAX | E41302GP 0-73BDB | 2GB | DS | UMAX | U2S24D30TP-13 | - | - | * | * | * |
| WINTEC | 3WVS31333-2G- CH9 | 2GB | DS | AMPO | AM3420803-13H | - | - | * | * | * |

P8B75-V 主板合格供应商列表 (QVL) DDR3 1066MHz

| 供应商 | 产品型号 | 容量 | SS/DS | 芯片 厂牌 | 芯片型号 | 时序 | 电压 | 支持内存插槽 (选配) | | |
|-----------|--------------------------|-----|-------|----------|--------------------|----|------------------------|-------------|---|---|
| | | | | | | | | A | B | C |
| Crucial | CT12864B A1067.8FF | 1GB | SS | Micron | 9GF22D9KPT | 7 | - | * | * | * |
| Crucial | CT25664B A1067.18FF | 2GB | DS | Micron | 9HF22D9KPT | 7 | - | * | * | * |
| ELPIDA | EBJ10UE8E DF0-AE-F | 1GB | SS | ELPIDA | J1108EDSE-DJ-F | - | 1.35V (low voltage) | * | * | * |
| ELPIDA | EBJ21UE8E DF0-AE-F | 2GB | DS | ELPIDA | J1108EDSE-DJ-F | - | 1.35V (low voltage) | * | * | * |
| KINGSTON | KVR1066 D3N7/1G | 1GB | SS | ELPIDA | J1108BFSE-DJ-F | 7 | 1.5V | * | * | * |
| KINGSTON | KVR1066 D3N7/2G | 2GB | DS | ELPIDA | J1108BDSE-DJ-F | 7 | 1.5V | * | * | * |
| KINGSTON | KVR1066 D3N7/4G | 4GB | DS | Hynix | H5TQ2G83AFR | 7 | 1.5V | * | * | * |
| Micron | MT8JTF12864 AZ-1G1F1 | 1GB | SS | Micron | 9GF22D9KPT | 7 | - | * | * | * |
| Micron | MT16JTF25664 AZ-1G1F1 | 2GB | DS | Micron | 9HF22D9KPT | 7 | - | * | * | * |
| Kingtiger | 2GB DIMM PC3-8500 | 2GB | DS | Hynix | H5TQ1G83AFP GTC | - | - | * | * | * |



SS - 单面内存 DS - 双面内存

内存插槽支持：

- 1 DIMM - 在单通道内存设置中，支持安装一组内存条在任一插槽，建议您安装在 A2 插槽。
- 2 DIMM - 支持安装二组内存条在蓝色或黑色插槽，作为一对双通道设置，建议您安装在 A2 与 B2 插槽以获得最佳的兼容性。
- 4 DIMM - 支持安装四组内存条在蓝色和黑色插槽，作为二对双通道设置。

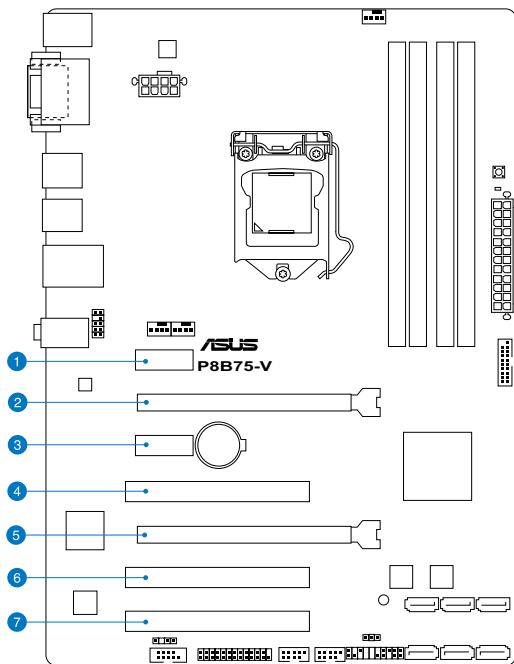


请访问华硕网站 (<http://www.asus.com.cn>) 查询最新内存合格供应商列表 (QVL)。

2.2.4 扩展插槽



安装或移除任何扩展卡之前，请暂时先将电脑的电源线拔出。如此可免除因电气残留于电脑中而发生的意外状况。



| 插槽编号 | 插槽说明 |
|------|---|
| 1 | PCIe 2.0 x1_1 插槽 |
| 2 | PCIe 3.0 x16_1 插槽 (x16 模式) |
| 3 | PCIe 2.0 x1_2 插槽 |
| 4 | PCI 插槽 1 |
| 5 | PCIe 2.0 x16_2 插槽 (x4 模式, 兼容 PCIe x1 与 x4 设备) |
| 6 | PCI 插槽 2 |
| 7 | PCI 插槽 3 |

| VGA 设置 | PCI Express 运行模式 | |
|----------------|------------------|----------------|
| | PCIe 3.0 x16_1 | PCIe 2.0 x16_2 |
| 一张 VGA/PCIe 显卡 | x16 (建议使用单张显卡) | N/A |
| 二张 VGA/PCIe 显卡 | x16 | x4 |



- 在单张显卡模式下，建议您将 PCI Express x16 显卡安装在 PCIe 3.0 x16_1 插槽（蓝色）中，以获得更佳的性能表现。
- 当在运行 CrossFireX™ 模式时，建议提供系统充足的电力供应。请参考 2-22 页的说明。
- 当您安装多张显卡时，建议您将机箱风扇的数据线连接至主板上标示 CHA_FAN1/2 的插座，以获得更良好的散热环境。请参考 2-20 页的说明。

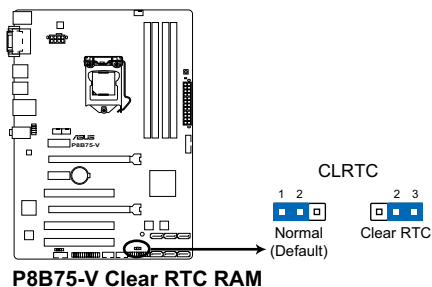
本主板使用的中断要求一览表

| | A | B | C | D | E | F | G | H |
|-----------------------|----|----|----|----|---|---|---|---|
| Intel PCH SATA 控制器 #0 | - | - | - | 共享 | - | - | - | - |
| Intel PCH SATA 控制器 #1 | - | - | - | 共享 | - | - | - | - |
| PCIe x16_1 | 共享 | - | - | - | - | - | - | - |
| PCIe x16_2 | 共享 | - | - | - | - | - | - | - |
| RTL8111E/F | 共享 | - | - | - | - | - | - | - |
| PCIe x1_1 | - | 共享 | - | - | - | - | - | - |
| PCIe x1_2 | - | - | 共享 | - | - | - | - | - |
| PCI 插槽 1 | 共享 | - | - | - | - | - | - | - |
| PCI 插槽 2 | - | 共享 | - | - | - | - | - | - |
| PCI 插槽 3 | - | - | 共享 | - | - | - | - | - |

2.2.5 跳线选择区

CMOS 配置数据清除 (CLRRTC)

在主板上的 CMOS 存储器中记载着正确的时间与系统硬件配置等数据，这些数据并不会因电脑电源的关闭而遗失数据与时间的正确性，因为这个 CMOS 的电源是由主板上的锂电池所供应。



想要清除这些数据，可以依照下列步骤进行：

1. 关闭电脑电源，拔掉电源线；
2. 将 CLRRTC 跳线帽由 [1-2]（默认值）改为 [2-3] 约五~十秒钟（此时即清除 CMOS 数据），然后再将跳线帽改回 [1-2]；
3. 插上电源线，开启电脑电源；
4. 当开机步骤正在进行时按着键盘上的 键进入 BIOS 程序画面重新设置 BIOS 数据。



除了清除 CMOS 配置数据之外，请勿将主板上 CLRRTC 的跳线帽由默认值的位置移除，因为这么做可能会导致系统开机失败。



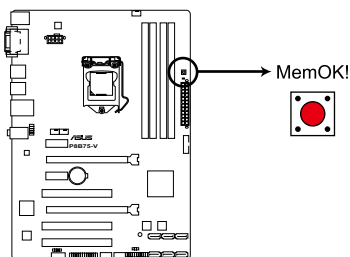
- 如果上述步骤不起作用，移除电池并再次移动跳线以清除 CMOS RTC RAM 数据。CMOS 清除完毕后，重新安装电池。
- 如果您是因为超频的缘故导致系统无法正常开机，您无须使用上述的配置数据清除方式来排除问题。建议可以采用 C.P.R (CPU 超不死) 功能，只要将系统重新启动 BIOS 即可自动恢复默认值。

2.2.6 主板上的内置开关

当您想要针对未安装在机箱的裸板或是开放机箱的系统作性能调校时，主板上内置的开关按钮与重置按钮可以方便您迅速地开关机或是重置系统。

1. MemOK! 开关

在主板上安装不兼容的内存条可能会导致启动失败，而且在 MemOK! 开关旁的 DRAM_LED 指示灯也会一直亮着。按住 MemOK! 开关直到 DRAM_LED 指示灯开始闪烁，即开始自动将内存调整为兼容直到成功启动。



P8B75-V MemOK! switch

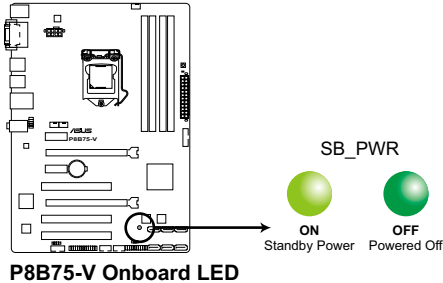


- 请参考 2.2.7 内置 LED 指示灯 来找到 DRAM_LED 更精确的位置。
- DRAM_LED 指示灯在内存没有正确安装时也会亮起，在使用 MemOK! 功能前，请先关闭系统并重新安装内存。
- MemOK! 开关在 Windows 操作系统下无法使用。
- 在调整过程中，系统会载入与测试故障安全防护内存设置。系统进行一项故障安全防护设置测试约需要 30 秒的时间，若是测试失败，系统会重新启动并测试下一个项目。DRAM_LED 指示灯闪烁的速度增加表示正在运行不同的测试过程。
- 由于内存调整需求，系统将于每一组设置值测试时重新启动。在经过整个调整过程后若安装的内存仍然无法启动，DRAM_LED 指示灯会持续亮着，请替换为用户手册或华硕网站（www.asus.com.cn）的合格供应商列表中建议使用的内存。
- 在调整过程中，若是您将电脑关机并更换内存，在启动电脑后，系统会继续进行内存调整。若要停止内存调整，将电脑关机然后将电源线拔除大约 5~10 秒即可。
- 若系统因 BIOS 超频而无法启动，按一下 MemOK! 开关来启动电脑并载入默认的 BIOS 设置。在启动自检过程中会出现一个信息提醒您 BIOS 已经恢复至默认值。
- 在使用 MemOK! 功能后，建议您到华硕网站（www.asus.com.cn）下载最新版本的 BIOS 程序。

2.2.7 内置 LED 指示灯

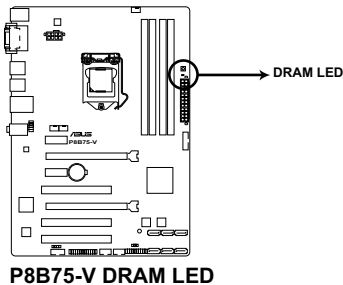
1. 电力指示灯

当主板上内置的电力指示灯 (SB_PWR) 亮着时，表示目前系统是处于正常运行、省电模式或者软关机的状态中，并非完全断电。这个指示灯可用来提醒您在安装或移除任何的硬件设备之前，都必须先移除电源，等待指示灯熄灭才可进行。请参考下图所示。



2. 内存指示灯 (DRAM LED)

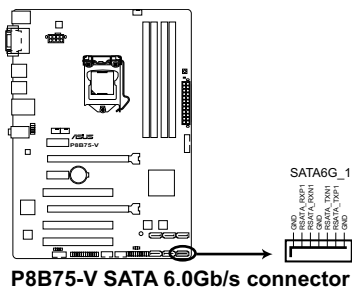
DRAM LED 内存指示灯在主板处理开机程序时，依照顺序检查内存。若发现错误，在错误设备旁的指示灯会持续亮着直到错误排除。用户友好的设计提供直观的方式，让您在一秒钟的时间即可找到问题所在。



2.2.8 内部连接端口

1. Intel® B75 Serial ATA 6.0 Gb/s 设备连接插槽 (7-pin SATA6G_1 [灰色])

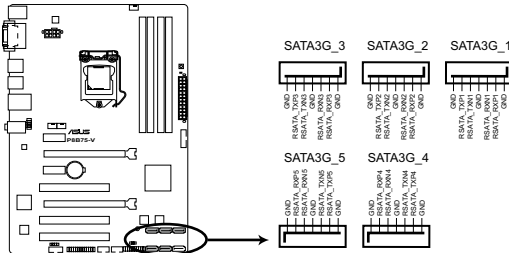
此插槽可支持使用 Serial ATA 6.0Gb/s 数据线来连接 Serial ATA 6.0Gb/s 硬盘。



- 当您使用支持 NCQ 技术的硬盘时，请将 BIOS 程序中的 SATA Mode Selection 设置为 [AHCI]。请参考 3.5.3 SATA 设备设置 (SATA Configuration) 一节的说明。
- 使用 Serial ATA 硬盘之前，请先安装 Windows® XP Service Pack 3 或更新版本的操作系统。

2. Intel® B75 Serial ATA 3.0 Gb/s 设备连接插槽 (7-pin SATA3G_1-5 [蓝色])

此插槽可支持使用 Serial ATA 3.0Gb/s 数据线来连接 Serial ATA 3.0Gb/s 硬盘。



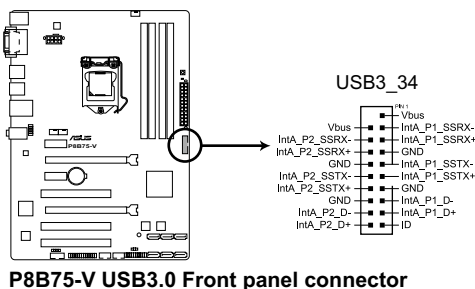
P8B75-V SATA 3.0Gb/s connectors



- 当您使用支持 NCQ 技术的硬盘时，请将 BIOS 程序中的 SATA Mode Selection 设置为 [AHCI]。请参考 3.5.3 SATA 设备设置 (SATA Configuration) 一节的说明。
- 使用 Serial ATA 硬盘之前，请先安装 Windows® XP Service Pack 3 或更新版本的操作系统。

3. USB 3.0 扩展套件数据线连接插槽 (20-1 pin USB_34)

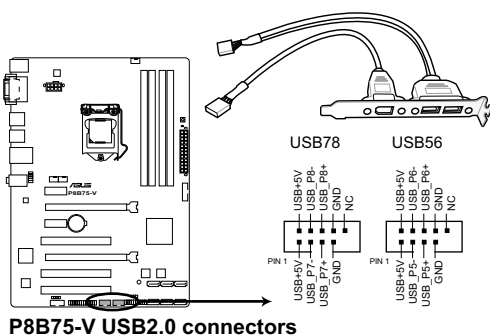
这个插槽用来连接额外的 USB 3.0 接口模块，并与 USB 3.0 规格兼容，支持传输速率最高达 4.8Gbps，若是您的机箱提供有 USB 3.0 前面板连接数据线，将该数据线连接至本插槽，就可拥有前板 USB 3.0 解决方案。



- USB 3.0 模块为选购配备，请另行购买。

4. USB 2.0 扩展套件数据线连接插槽 (10-1 pin USB56、USB78)

这些 USB 扩展套件数据线连接插槽支持 USB 2.0 规格，将 USB 模块数据线连接至任何一个插槽，然后将模块安装到机箱后侧面板中开放的插槽。这些 USB 插槽与 USB 2.0 规格兼容，并支持传输速率最高达 480Mbps。



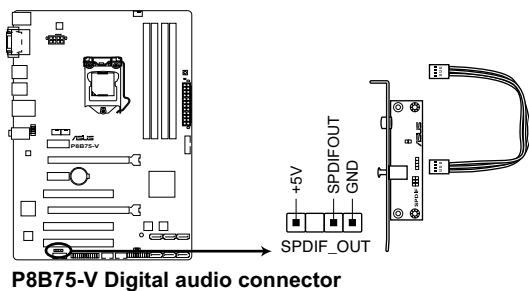
请勿将 1394 数据线连接到 USB 插槽上，这么做可能会导致主板的损毁。



USB 2.0 模块为选购配备，请另行购买。

5. 数字音频连接排针 (4-1 pin SPDIF_OUT)

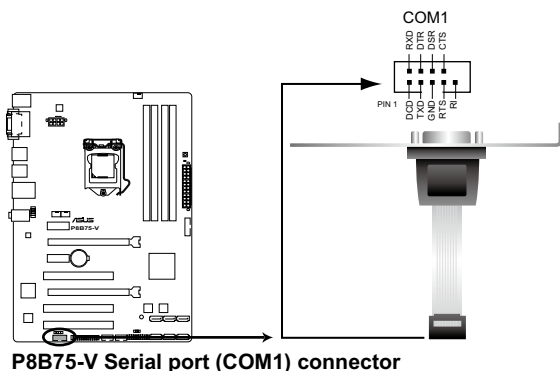
这组排针是用来连接 S/PDIF 数字音频模块，您可以利用这组排针以 S/PDIF 音频数据线连接到音频设备的数字音频输出端，使用数字音频输出来代替常规的模拟音频输出。



S/PDIF 模块为选购配备，请另行购买。

6. 串口连接插座 (10-1 pin COM1)

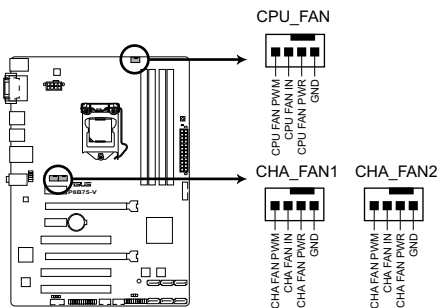
这个插座用来连接串口。将串口模块的数据线连接到这个插座，然后将该模块安装到机箱后侧面板空的插槽中。



串口模块需另行购买。

7. 中央处理器、机箱风扇电源插槽（4-pin CPU_FAN、4-pin CHA_FAN1/2）

将风扇数据线连接至风扇插槽，并确认每条连接数据线的黑线是接到风扇电源插槽上的接地端（GND）。



P8B75-V fan connectors



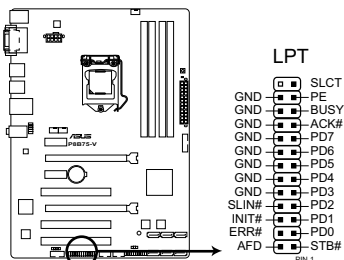
千万要记得连接风扇的电源，若系统中缺乏足够的风量来散热，那么很容易因为主机内部温度逐渐升高而导致死机，甚至更严重会烧毁主板上的电子元件。注意：这些插槽并不是单纯的排针！不要将跳线帽套在它们的针脚上。



- CPU_FAN 插槽支持处理器风扇最大达 1 安培（12 瓦）的风扇电源。
- 当您安装二张 VGA 显卡，建议您将后侧机箱风扇数据线连接至 CHA_FAN1 或 CHA_FAN2 来获得更好的散热环境。

8. LPT 接口（26-1 pin LPT）

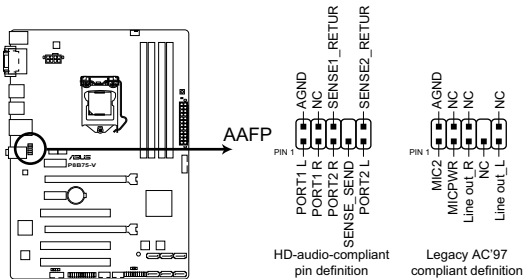
LPT（打印线终端）接口支持诸如打印机类的设备。标准接口为 IEEE 1284，即 IBM 电脑兼容接口的并口。



P8B75-V Parallel Port connector

9. 前面板音频连接排针 (10-1 pin AAFP)

这组音频外接排针供您连接到前面板的音频数据线，除了让您您可以轻松地通过主机前面板来控制音频输入/输出等功能，并且支持 AC' 97 或 HD Audio 音频标准。将前面板音频输出/输入模块的连接数据线之一端连接到这个插槽上。



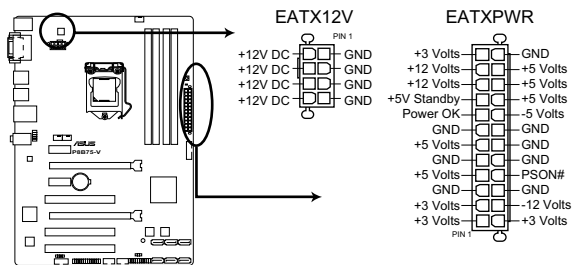
P8B75-V Front panel audio connector



- 建议您将支持高保真 (high definition) 音频的前面板音频模块连接到这组排针，如此才能获得高保真音频的功能。
- 若要将高保真音频前面板模块安装至本接针，请将 BIOS 程序中 Front Panel Type 项目设置为 [HD]；若要将 AC 97 音频前面板模块安装至本接针，请将 BIOS 程序设置为 [AC97]。默认值为 [HD]。

10. ATX 主板电源插槽 (24-pin EATXPWR、8-pin EATX12V)

这些电源插槽用来连接一个 ATX +12V 电源。电源所提供的连接插头已经过特别设计，只能以一个特定方向插入主板上的电源插槽。找到正确的插入方向后，仅需稳稳地将之套进插槽中即可。



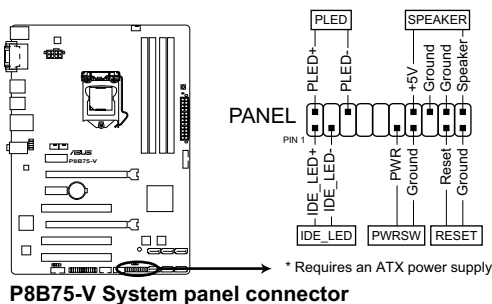
P8B75-V ATX power connectors



- 建议您使用符合 ATX 12 V 2.0 规范的电源 (PSU)，能提供至少 350W 高功率的电源。
- 请务必连接 8-pin ATX +12V 电源插头，否则可能无法顺利启动电脑。
- 如果您的系统会搭载相当多的外围设备，请使用较高功率的电源以提供足够的设备用电需求。不适用或功率不足的电源，有可能会致系统不稳定或难以开机。
- 若您要使用两张高端 PCI Express x16 显卡，请使用电压为 1000W 或更高的电源以获得更好的系统稳定性。
- 若您不确定系统的最小电源供应需求，请参考华硕官方网站关于“电源瓦数建议值计算”部分 (<http://support.asus.com/PowerSupplyCalculator/PSCalculator.aspx?SLanguage=zh-cn>)。

11. 系统控制面板连接排针（20-8 pin PANEL）

这一组连接排针包括了数个连接到电脑主机前面板的功能接口。下述将针对各项功能作逐一简短说明。



- 系统电源指示灯连接排针（2-pin PLED）

这组排针可连接到电脑主机面板上的系统电源指示灯。在您启动电脑并且使用电脑的情况下，该指示灯会持续亮着；而当指示灯闪烁亮着时，即表示电脑正处于睡眠模式中。

- IDE 硬盘动作指示灯号接口（2-pin IDE_LED）

您可以连接此组 IDE_LED 接口到电脑主机面板上的硬盘动作指示灯号，如此一来一旦硬盘有存取动作时，指示灯随即亮起。

- 机箱喇叭连接排针（4-pin SPEAKER）

这组四脚位排针连接到电脑主机机箱中的喇叭。当系统正常启动便可听到哔哔声，若启动时发生问题，则会以不同长短的音调来警示。

- ATX 电源/软关机开关连接排针（2-pin PWR SW）

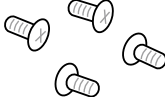


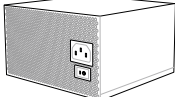
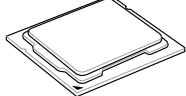

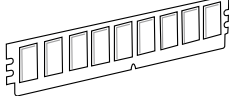
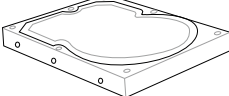
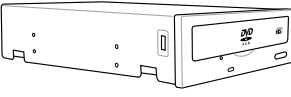
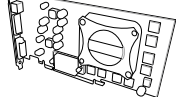
这组排针连接到电脑主机面板上控制电脑电源的开关。您可以根据 BIOS 程序或操作系统的设置，来决定当按下开关时电脑会在正常运行和睡眠模式间切换，或者是在正常运行和软关机模式间切换。若要关机，请持续按住电源开关超过四秒的时间。

- 软启动开关连接排针（2-pin RESET）

这两脚位排针连接到电脑主机面板上的 Reset 开关。可以让您在不需要关掉电脑电源即可重新启动，尤其在系统死机的时候特别有用。

2.3 创建您的电脑系统

2.3.1 创建 PC 系统所需的其他工具与元件

| | |
|--|--|
|  |  |
| 一袋螺丝 | Philips (十字) 螺丝刀 |
|  |  |
| PC 机箱 | 电源供应设备 |
|  |  |
| Intel LGA 1155 处理器 | Intel LGA 1155 兼容处理器风扇 |
|  |  |
| 内存条 | SATA 硬盘 |
|  |  |
| SATA 光驱 (选购) | 显卡 (选购) |

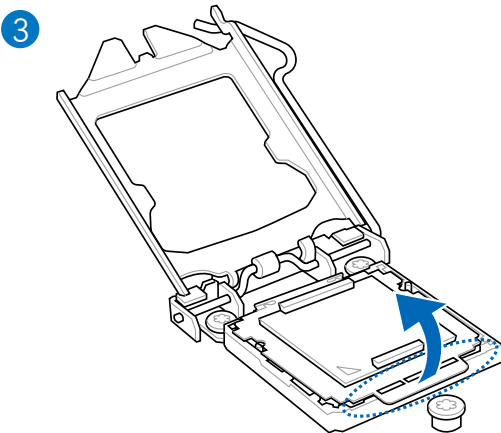
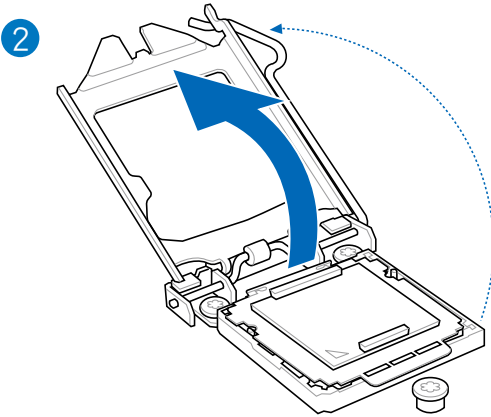
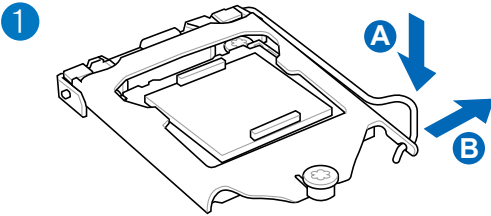


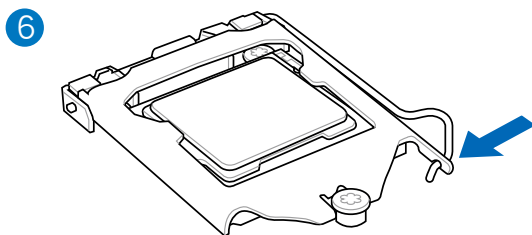
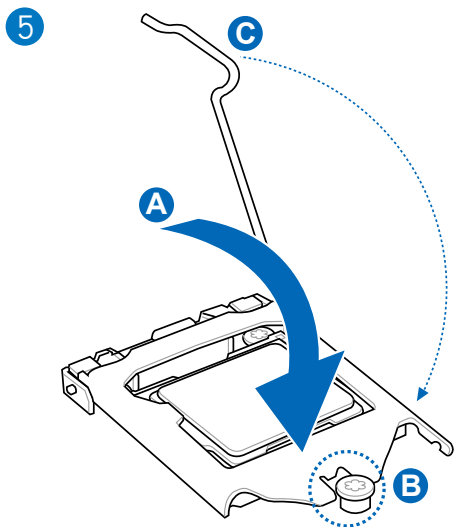
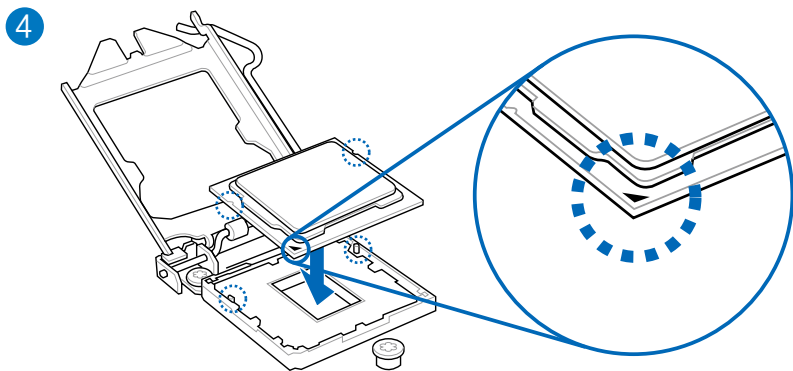
上表所列的工具与元件并不包含在主板包装盒内。

2.3.2 安装中央处理器

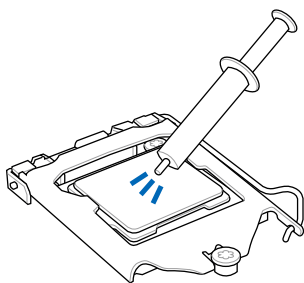


LGA1156 处理器不适用于 LGA1155 插槽，请勿将 LGA1156 处理器安装于 LGA1155 插槽。



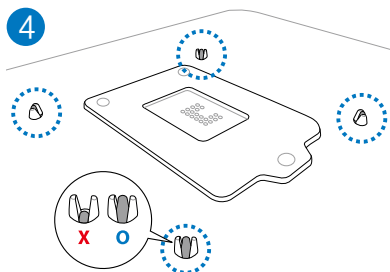
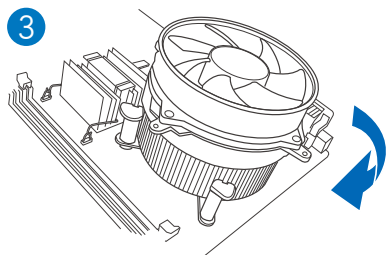
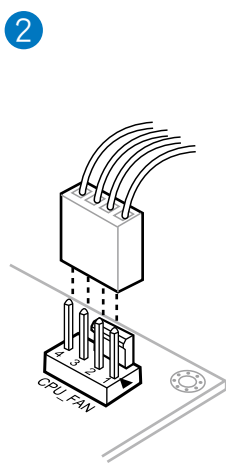
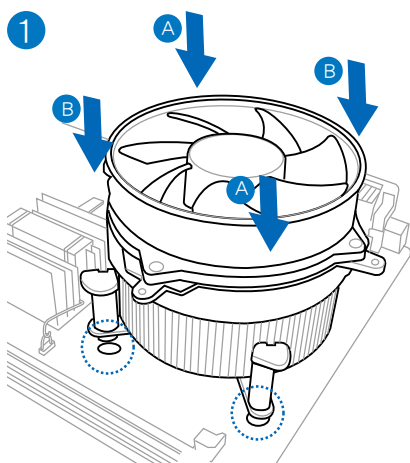


2.3.3 处理器散热片与风扇安装

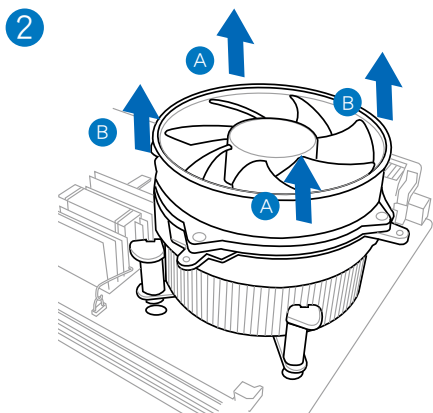
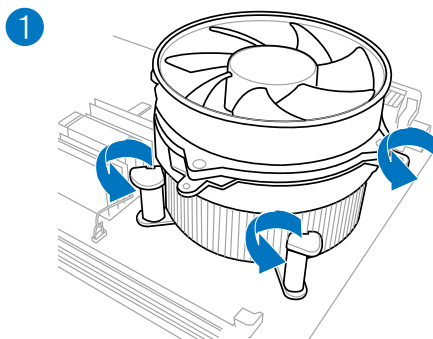


在安装散热片与风扇之前若有需要，请先将处理器与散热片涂上散热膏。

安装散热片与风扇

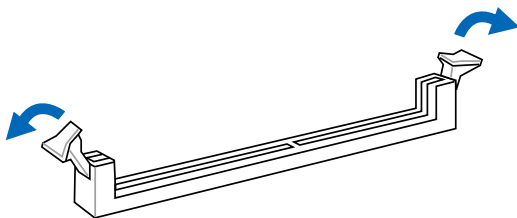


取出散热片与风扇

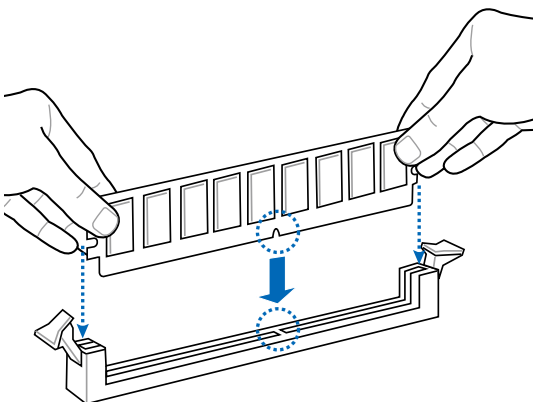


2.3.4 安装内存条

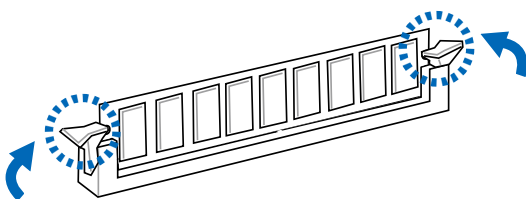
①



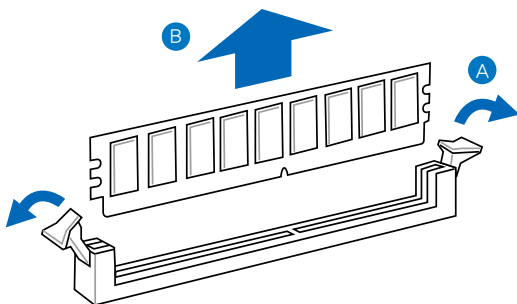
②



③



取出内存条

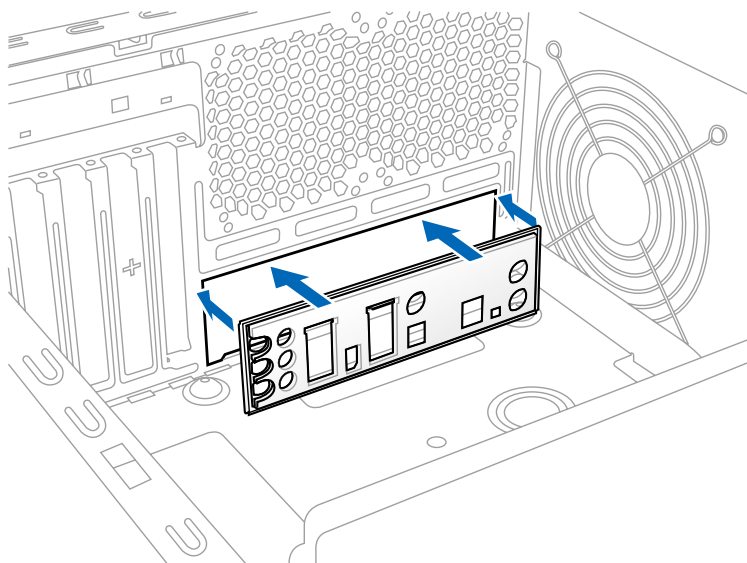


2.3.5 安装主板

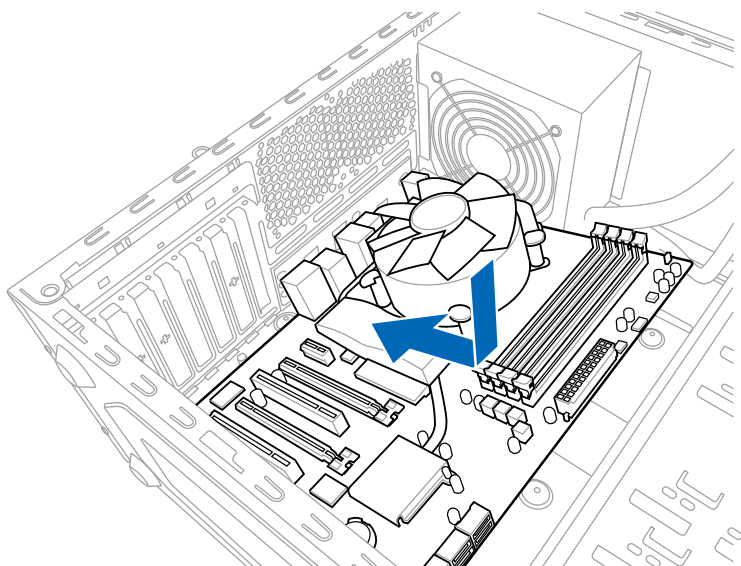


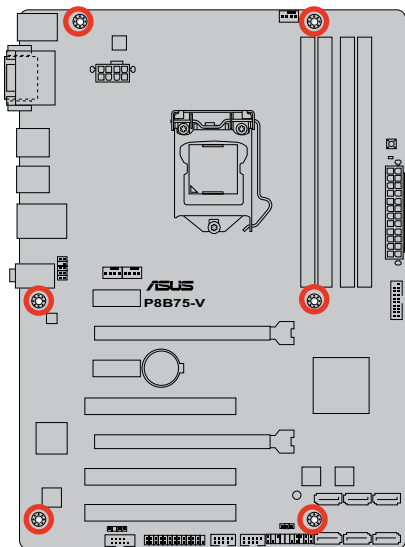
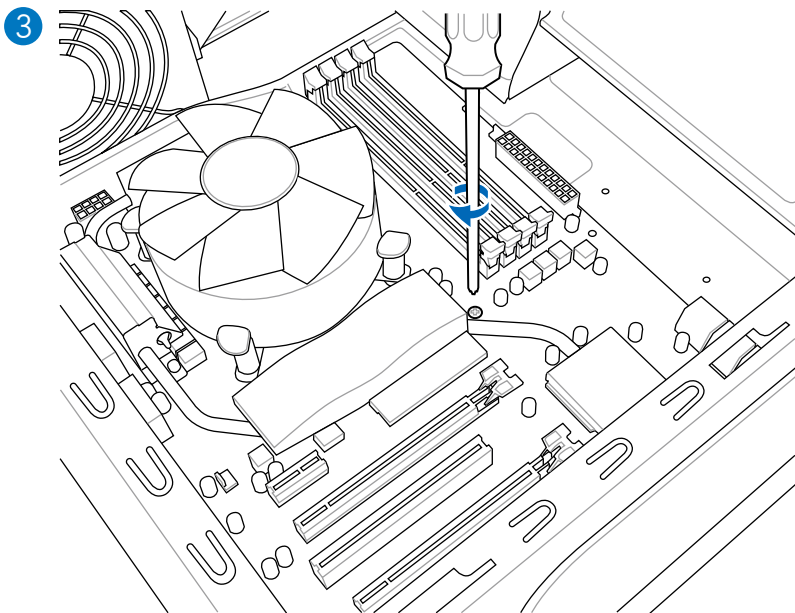
本章节的图示仅供参考，主板的结构可能会随着型号而有所不同，但是安装的步骤仍然是相同的。

1



2

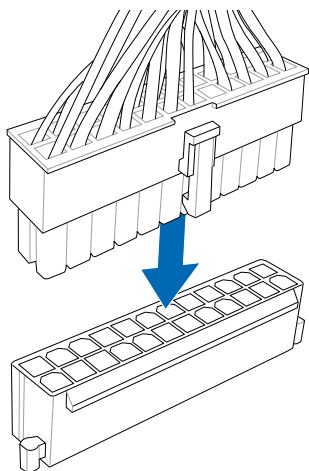




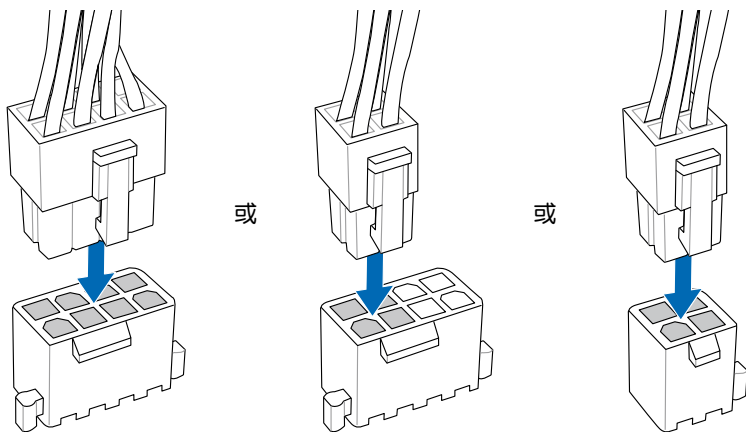
请勿将螺丝锁得太紧！否则容易导致主板的印刷电路板生成龟裂。

2.3.6 安装 ATX 电源

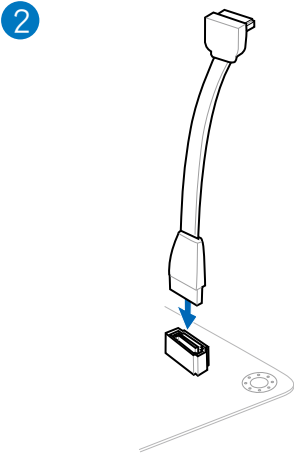
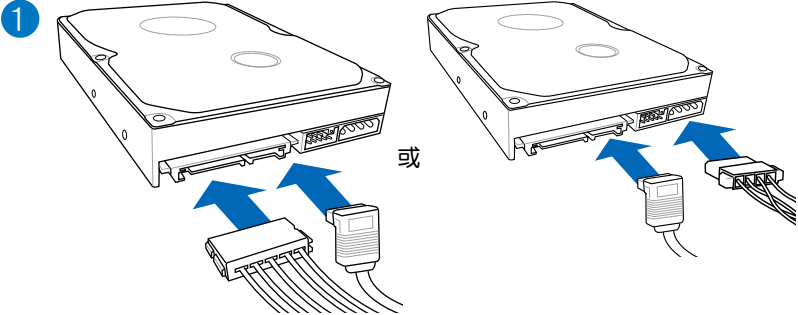
1



2

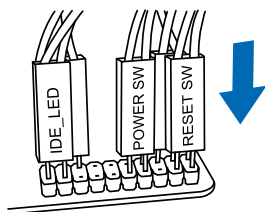


2.3.7 安装 SATA 设备

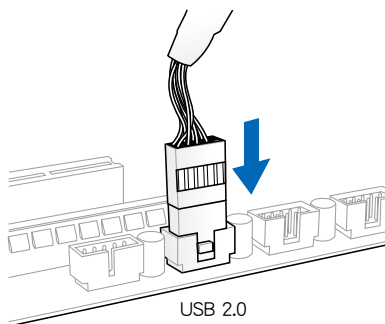


2.3.8 安装前面板输出/输入连接端口

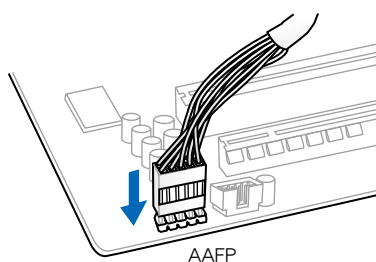
安装系统面板接口



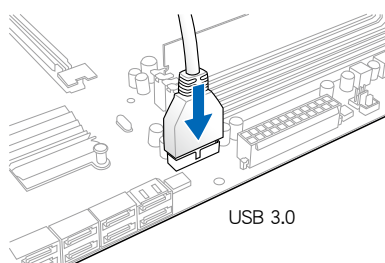
安装 USB 2.0 连接插槽



安装前面板音频连接插槽

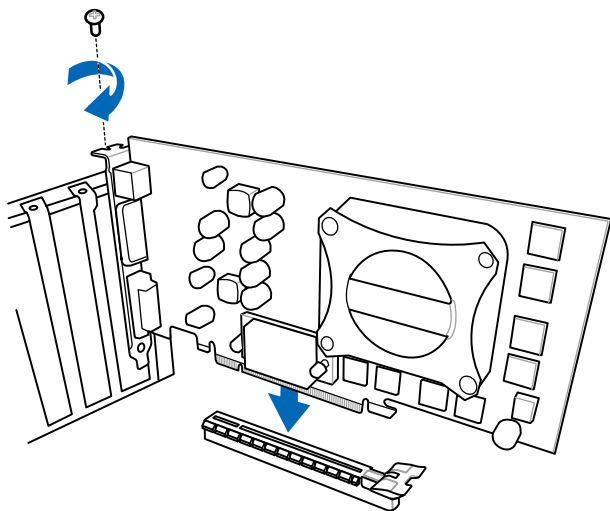


安装 USB 3.0 连接插槽

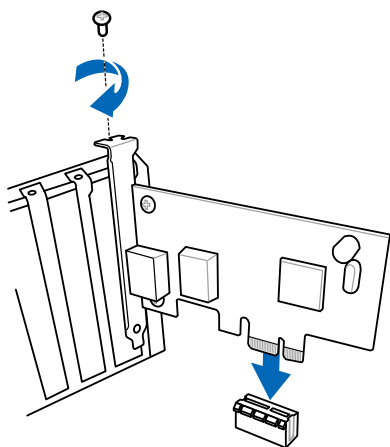


2.3.9 安装扩展卡

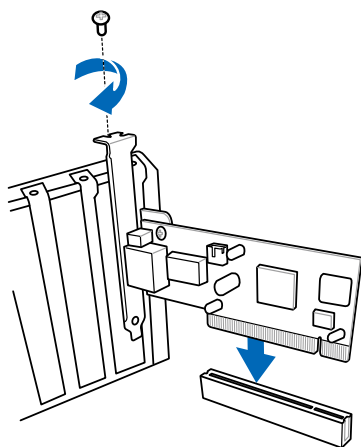
安装 PCIe x16 显卡



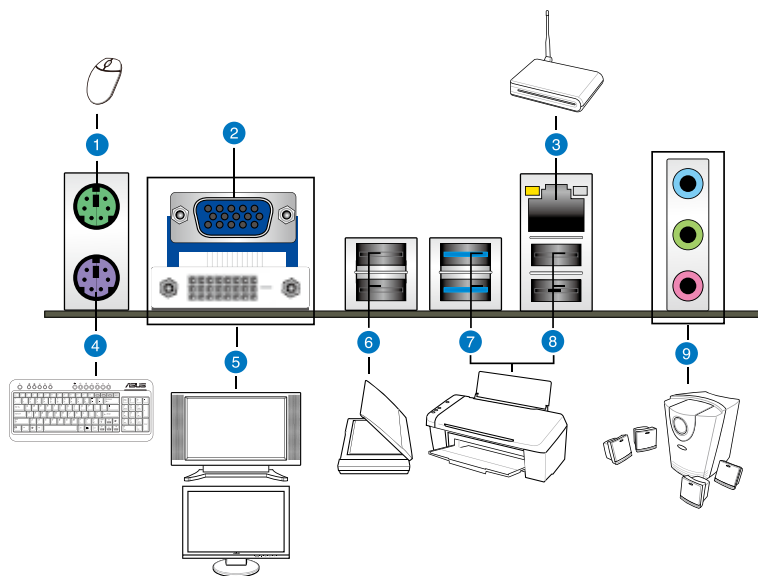
安装 PCIe x1 显卡



安装 PCI 显卡



2.3.10 后侧面板连接端口



后侧面板连接端口

| | |
|-------------------------------|-----------------------|
| 1. PS/2 鼠标连接端口 | 7. USB 3.0 连接端口 1 和 2 |
| 2. D-Sub 连接端口 | 8. USB 2.0 连接端口 1 和 2 |
| 3. Realtek® LAN RJ-45 网络连接端口* | 9. 音频输出/输入接口** |
| 4. PS/2 键盘连接端口 | |
| 5. DVI-D 连接端口 | |
| 6. USB 2.0 连接端口 3 和 4 | |

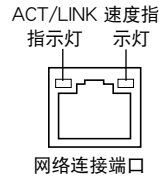
* 与 **：请参考下页表格中网络连接端口指示灯与音频连接端口的定义。



- 在安装 Windows® 操作系统时，请勿将键盘/鼠标连接到任何 USB 3.0 接口。
- 由于 USB 3.0 控制器限制，USB 3.0 设备仅可在 Windows® 操作系统环境中，且安装了 USB 3.0 驱动程序后才可使用。
- USB 3.0 设备仅可作为数据存储设备使用。
- 强烈建议您将 USB 3.0 设备连接到 USB 3.0 接口，以得到更快的传输速率与更好的性能。

* 网络指示灯之灯号说明

| Activity 连线指示灯 | | 速度指示灯 | |
|----------------|-------|-------|---------------|
| 状态 | 说明 | 状态 | 说明 |
| 关闭 | 没有连线 | 关闭 | 连线速度 10 Mbps |
| 橘色灯号 | 已连线 | 橘色灯号 | 连线速度 100 Mbps |
| 闪烁 | 数据传输中 | 绿色灯号 | 连线速度 1 Gbps |

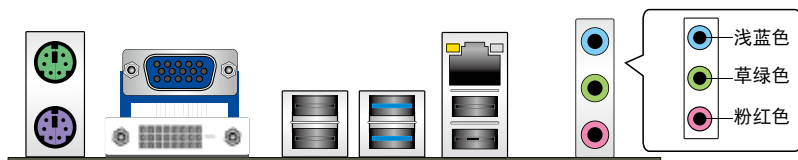


** 二、四、六或八声道音频设置

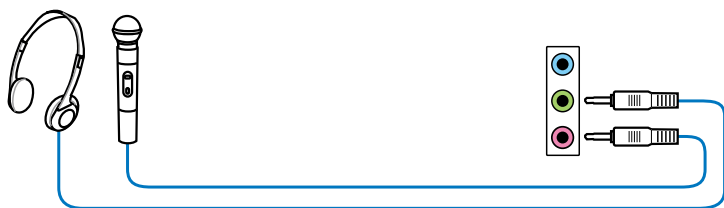
| 接口 | 耳机/二声道喇叭输出 | 四声道喇叭输出 | 六声道喇叭输出 | 八声道喇叭输出 |
|-----|------------|---------|--------------|--------------|
| 浅蓝色 | 声音输入端 | 声音输入端 | 声音输入端 | 声音输入端 |
| 草绿色 | 声音输出端 | 前置喇叭输出 | 前置喇叭输出 | 前置喇叭输出 |
| 粉红色 | 麦克风输入 | 麦克风输入 | 麦克风输入 | 麦克风输入 |
| 橘色 | - | - | 中央声道/重低音喇叭输出 | 中央声道/重低音喇叭输出 |
| 黑色 | - | 后置喇叭输出 | 后置喇叭输出 | 后置喇叭输出 |
| 灰色 | - | - | - | 侧边喇叭输出 |

2.3.11 音频输入/输出连接图示说明

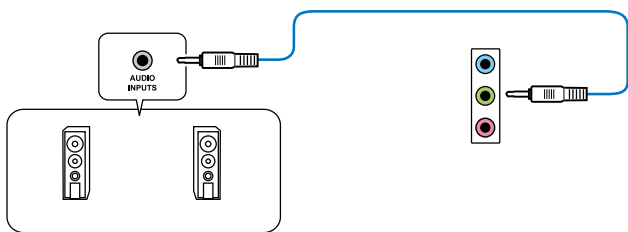
音频输出/输入连接端口



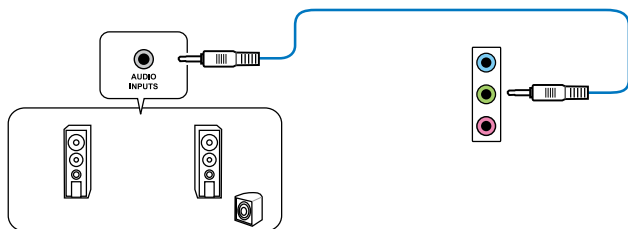
连接耳机与麦克风



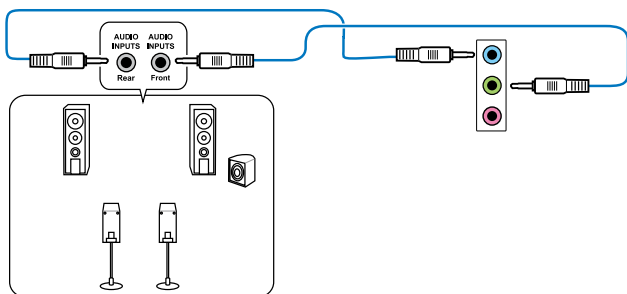
连接立体声喇叭



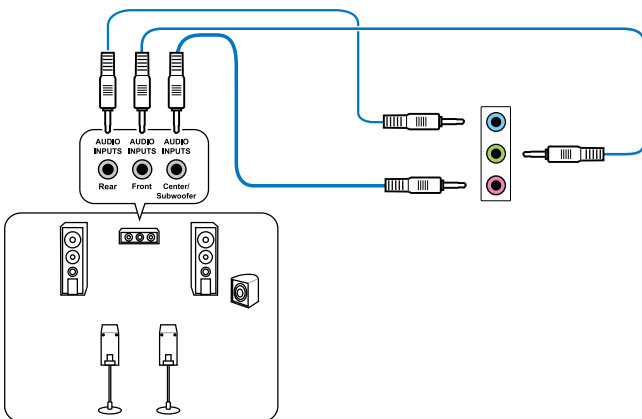
连接2.1 声道喇叭



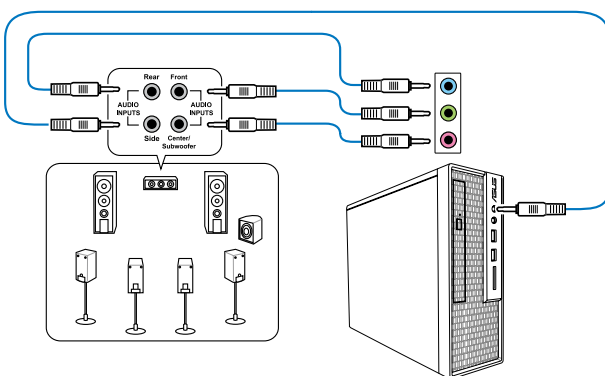
连接 4.1 声道喇叭



连接 5.1 声道喇叭



连接 7.1 声道喇叭



2.4 第一次启动电脑

1. 确认所有数据线及接脚都接受，然后盖上机箱的外盖。
2. 确定所有的开关都已关闭
3. 将电源线接上机箱背面的电输入插座。
4. 情况许可的话，最好将电源线路上加接突波吸收/保护器。
5. 您可以先开启以下外围设备的电源：
 - a. 显示屏
 - b. 外接式 SCSI 接口外围设备（从串连的最后端开始）
 - c. 系统电源（ATX 的电源不会因为送电而马上动作，而是等待面板上的按钮动作后才会工作）
6. 送电之后，机箱面板上应该会有电源指示灯亮起才对。如果是使用 ATX 电源的话，必须等到面板按钮被触碰后才会启动电源，电源指示灯此时才会亮起。如果您的电脑符合绿色省电标准，已随时准备可以进入省电模式的话，显示屏指示灯也会亮起。如果启动过程一切顺利的话，不久就可以在显示屏上看到画面了，如果送电之后超过 30 秒而画面未有动静的话，表示电脑的设置尚有问题存在，请再进一步地的检查各项动作，如果还是不行，就需要向厂商求助了！

BIOS 哔声所代表的意义

| 哔声 | 代表意义 |
|-----------------------|-------------------------------------|
| 一短哔声 | 检测到 VGA 显卡 快速启动设置为关闭 没有键盘被检测到 |
| 一连续哔声后跟随两短哔声，暂停一下然后重复 | 没有内存被检测到 |
| 一连续哔声后跟随三短哔声 | 没有 VGA 显卡被检测到 |
| 一连续哔声后跟随四短哔声 | 硬件组件失效 |

7. 在电源开启之后可按下 键以进入 BIOS 的设置模式，详细设置方法请看本用户手册的第三章部份。

2.5 关闭电源

当系统在启动状态，压着电源开关少于四秒钟，系统会根据 BIOS 的设置，进入睡眠或软启动模式；若是压着电源开关多于四秒，不论 BIOS 的设置为何，系统则会直接进入软启动模式。

3.1 认识 BIOS 程序



华硕全新的 UEFI BIOS 是可扩展固件界面，符合最新的 UEFI 架构，这个友好的使用界面，跳脱常规使用键盘输入 BIOS 方式，提供更有弹性与更便利的鼠标控制操作。您可以轻易地使用新的 UEFI BIOS，如同操作您的操作系统般顺畅。在本用户手册中的“BIOS”一词除非特别说明，所指皆为“UEFI BIOS”。

BIOS (Basic Input and Output System；基本输入输出系统) 用来保存系统开机时所需要的硬件设置，例如存储设备设置、超频设置、高级电源管理与开机设置等，这些设置会保存在主板的 CMOS 中，在正常情况下，默认的 BIOS 程序设置提供大多数使用情况下可以获得最佳的运行性能，建议您不要更改默认的 BIOS 设置，除了以下几种状况：

- 在系统启动期间，屏幕上出现错误信息，并要求您运行 BIOS 程序设置。
- 安装新的系统元件，需要进一步的 BIOS 设置或更新。



不适当的 BIOS 设置可能会导致系统不稳定或开机失败，强烈建议您只有在受过训练专业人士的协助下，才可以运行 BIOS 程序设置的更改。

3.2 BIOS 设置程序

BIOS 设置程序可让您更改 BIOS 的设置值，当您启动电脑，系统仍在自我测试 (POST, Power-On Self Test) 时，按下 键，就可以进入设置程序，如果您超过时间才按 键，则 POST 程序会自动继续运行开机测试。在这种情况下，如果您仍然需要运行设置程序，请按下 <Ctrl> + <Alt> + <Delete> 键或机箱上的 <RESET> 键重新开机。

华硕 BIOS 设置程序以简单容易使用为理念，菜单方式的设计让您可以轻松浏览选项，进入次菜单点击您要的设置，假如您不小心做错误的设置，而不知道如何补救时，本设置程序提供一个快捷键直接恢复到上一个设置，这些将在以下的章节中有更进一步的说明。



- 在本章节的 BIOS 程序画面只能参考，将可能与您所见到的画面有所差异。
- 若您想在 BIOS 设置程序中使用鼠标操控，请先确认已将鼠标连接至主板。
- BIOS 程序的出厂默认值可让系统运行处于最佳性能，但是若系统因您改变 BIOS 程序而导致不稳定，请读取出厂默认值来保持系统的稳定。请参阅 3.9 退出 BIOS 程序一节中 Load Optimized Defaults 项目的详细说明。
- 若是更改 BIOS 设置后开机失败，请试着使用清除 CMOS，然后将主板的设置值恢复为默认值。请参考 2.2.5 跳线选择区一节的说明。
- BIOS 设置程序不支持使用蓝牙设备。

为了增加使用的便利性，您可以使用键盘或是鼠标来操控本主板的 BIOS 设置程序。

本主板的 BIOS 设置程序提供您 EZ Mode 和 Advanced Mode 两种模式。您可以通过 Exit 菜单中切换，或是选择 EZ Mode/Advanced Mode 菜单中的 Exit/Advanced Mode。

3.2.1 EZ Mode

本主板的 BIOS 设置程序的默认值为 EZ Mode。您可以在 EZ Mode 中查看系统基本数据，并可以选择显示语言、喜好设置及开机设备顺序。若要进入 Advanced Mode，请点击 Exit/Advanced Mode 并选择 Advanced Mode，或按下 F7 热键。



进入 BIOS 设置程序的画面可个性化设置，请参考“3.7 启动菜单 (Boot)”中关于 Setup Mode 项目的说明。

请选择欲使用的语言

本项目显示 CPU/主板温度、CPU/5V/3.3V/12V 电压及 CPU/chassis 风扇速度

不保存更改并退出 BIOS、保存更改并重新启动系统

快速进入某些应用程序与高级设置

选择开机设备顺序

Power Saving 模式

Normal 模式

ASUS Optimal 模式

于右侧显示系统偏好设置之顺序

选择开机设备顺序

载入默认值

进入 Advanced Mode



- 开机启动设备的选项将依您所安装的设备而异。
- Boot (F8) 按钮仅在启动设备安装于系统时才会显示。

3.2.2 Advanced Mode

Advanced Mode 提供您更高级的 BIOS 设置选项。以下为 Advanced Mode 画面之范例，各个设置选项的详细说明请参考之后的章节。



欲进入 EZ Mode 时，请点击“Exit”并选择 ASUS EZ Mode。



功能表列

BIOS 设置程序最上方各菜单功能说明如下：

| | |
|------------|------------------------------|
| Main | 本项目提供系统基本设置。 |
| Ai Tweaker | 本项目提供超频设置。 |
| Advanced | 本项目提供系统高级功能设置。 |
| Monitor | 本项目提供温度、电源及风扇功能设置。 |
| Boot | 本项目提供开机磁盘设置。 |
| Tool | 本项目提供特殊功能设置。 |
| Exit | 本项目提供退出 BIOS 设置程序与出厂默认值还原功能。 |

菜单项目

于功能表选定选项时，被选择的功能将会反白，即选择“Main”菜单所出现的项目。

点击菜单中的其他项目（例如：Ai Tweaker、Advanced、Monitor、Boot 与 Exit）也会出现该项目不同的选项。

返回

在子菜单时即会出现此按钮。请按下 <Esc> 键或使用鼠标按下此按钮回到前一菜单画面。

子菜单

在菜单画面中，若功能选项前面有一个小三角形标记，代表此为子菜单，您可利用方向键来选择，并按下 <Enter> 键来进入子菜单。

设置窗口

在菜单中选择功能项目，然后按下 <Enter> 键，程序将会显示包含此功能所提供的选项小窗口，您可以利用此窗口来设置您所想要的设置。

滚动条

在菜单画面的右方若出现如右图的滚动条画面，即代表此页选项超过可显示的画面，您可利用上/下方向键或是 <PageUp/PageDown> 键来切换画面。

操作功能键

在菜单画面的右下角将显示 BIOS 设置程序的操作功能键，请使用操作功能键选择项目进行设置。

在线操作说明

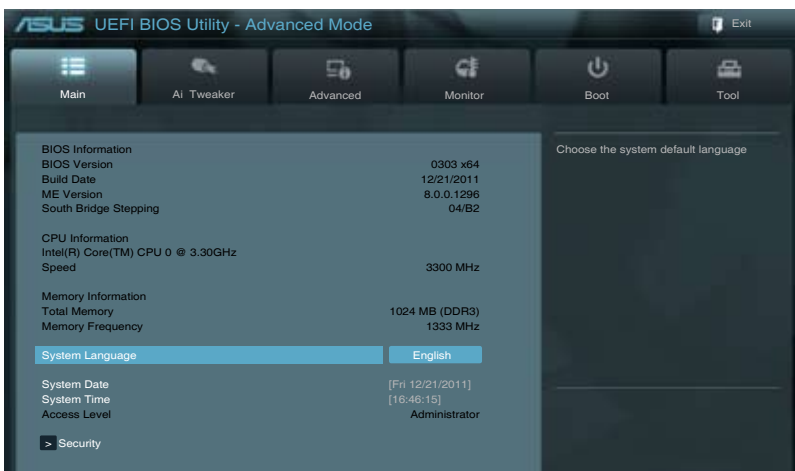
在菜单画面的右上方为当前所选择的作用选项的功能说明，此说明会依选项的不同而自动更改。使用 <F12> 按键来抓取 BIOS 屏幕画面，并保存至便携式存储设备。

设置值

这些存在于菜单中的设置值是提供给用户选择与设置之用。这些项目中，有的功能选项仅为告知用户当前运行状态，并无法更改，那么此类项目就会以淡灰色显示。而可更改的项目，当您使用方向键移动项目时，被选择的项目以反白显示，代表这是可更改的项目。

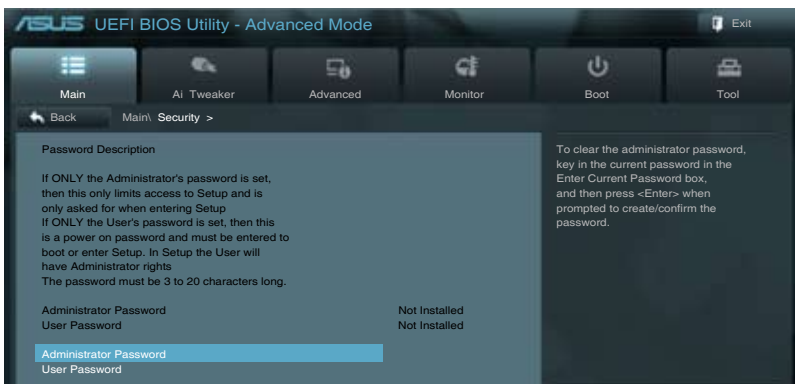
3.3 主菜单 (Main)

主菜单只有在您进入 Advanced Mode 时才会出现。您可以由主菜单查看系统基本数据，并设置系统日期、时间、语言 and 安全性。



安全性菜单 (Security)

本菜单可让您改变系统安全设置。



- 若您忘记设置的 BIOS 密码，可以采用清除 CMOS 实时钟 (RTC) 内存。请参考“2.2.5 跳线选择区”一节的说明。
- Administrator 或 User Password 项目默认值为 Not Installed，当您设置密码之后将显示为 Installed。

Administrator Password (设置系统管理员密码)

当您设置系统管理员密码后，建议您先登入您的帐户，以免 BIOS 设置程序中的某些信息无法查看或更改设置。

请依照以下步骤设置系统管理员密码 (Administrator Password)：

1. 请选择 Administrator Password 项目并按下 <Enter>。
2. 由 Create New Password 窗口输入欲设置的密码，输入完成按下 <Enter>。
3. 请再一次输入密码以确认密码正确。

请依照以下步骤更改系统管理员密码 (Administrator Password)：

1. 请选择 Administrator Password 项目并按下 <Enter>。
2. 由 Enter Current Password 窗口输入密码并按下 <Enter>。
3. 由 Create New Password 窗口输入新密码，输入完成按下 <Enter>。
4. 请再一次输入密码以确认密码正确。

欲删除系统管理员密码时，请依照更改系统管理员密码之步骤，但请在输入/确认密码窗口出现时，按下 <Enter> 键。当您删除系统管理员密码后，Administrator Password 项目将显示为 Not Installed。

User Password (设置用户密码)

当您设置用户密码后，您必需登入您的帐户才能使用 BIOS 设置程序。用户密码的默认值为 Not Installed，当您设置密码后将显示 Installed。

请依照以下步骤设置用户密码 (User Password)：

1. 请选择 User Password 项目并按下 <Enter>。
2. 由 Create New Password 窗口输入欲设置的密码，输入完成按下 <Enter>。
3. 请再一次输入密码以确认密码正确。

请依照以下步骤更改用户密码 (User Password)：

1. 请选择 User Password 项目并按下 <Enter>。
2. 由 Enter Current Password 窗口输入密码并按下 <Enter>。
3. 由 Create New Password 窗口输入新密码，输入完成按下 <Enter>。
4. 请再一次输入密码以确认密码正确。

欲删除用户密码时，请依照更改用户密码之步骤，但请在输入/确认密码窗口出现时，按下 <Enter> 键。当您删除用户密码后，User Password 项目将显示为 Not Installed。

3.4 Ai Tweaker 菜单 (Ai Tweaker)

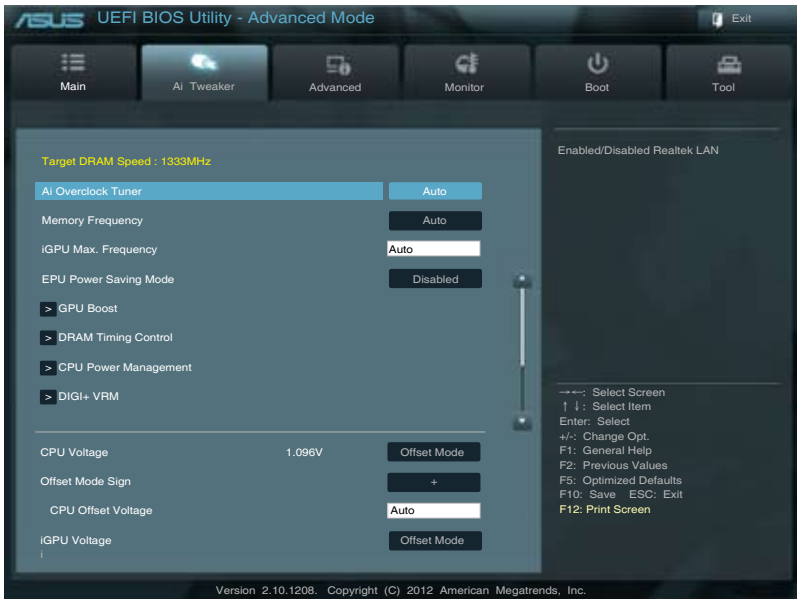
本菜单可让您设置超频功能的相关选项。



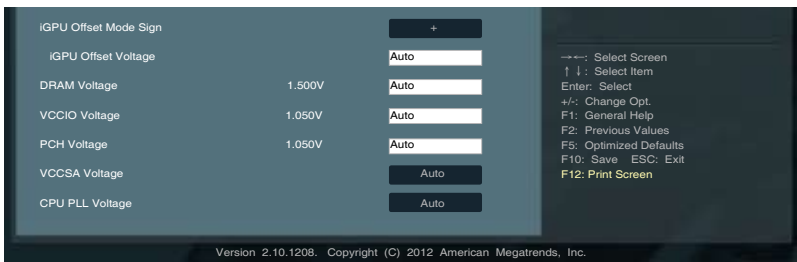
注意！在您设置本高级菜单的设置时，不正确的设置值将导致系统功能异常。



以下项目的默认值会随着您所安装的处理器与内存而不同。



将滚动条往下滚动来显示以下项目



Ai Overclock Tuner [Auto]

本项目可以让您设置 CPU 的超频选项来达到您所想要的 CPU 外频。请选择以下任何一种默认的超频选项：

[Auto] 自动载入系统最佳化设置值。

[Manual] 可让您独立设置超频参数。

[BCLK/PCIE Frequency [XXX]]

本项目可让您调整 CPU 及 VGA 频率以提升系统性能。您可以使用 <+> 与 <-> 键调整数值，或着也可以使用数字键盘输入所需的数值。数值更改的范围由 80.0MHz 至 300.0MHz。

Memory Frequency [Auto]

本项目用来设置内存操作频率。设置值依据【BCLK/PCIE Frequency】项目而变。



设置过高的处理器频率将会导致系统的不稳定与硬件损毁，当系统出现不稳定的状况时，建议您使用默认值。

iGPU Max. Frequency [xxx]

本项目可以让您设置 iGPU 最大频率。设置值以 50MHz 为间隔，设置范围从 xxxMHz (依 CPU 而定) 至 3000 MHz。请使用 <+> 与 <-> 键调整数值。

EPU Power Saving MODE [Disabled]

本项目可以开启或关闭 EPU 省电功能。设置值有：[Disabled] [Enabled]。

EPU Setting [AUTO]

本功能只有在您将 EPU Power Saving MODE 项目设置为 [Enabled] 时才会出现。可以让您设置 EPU 省电功能。设置值有：[AUTO] [Light Power Saving Mode] [Medium Power Saving Mode] [Max Power Saving Mode]。

GPU Boost [OK]

[OK] 设为 [OK] 自动优化 iGPU 频率。

[Cancel] 设为 [Cancel] 使用固定的 iGPU 频率。

DRAM Timing Control

本菜单中的项目可让您设置 DRAM timing 控制功能，您可以使用 <+> 与 <-> 键调整数值。当您恢复默认值时，请使用键盘输入 <auto> 并按下 <Enter> 键。



自行更改数值将会导致系统的不稳定与硬件损毁，当系统出现不稳定的状况时，建议您使用默认值。

CPU Power Management

以下的项目可以让您调整 CPU 倍频的数值与功能。

CPU Ratio [Auto]

本项目用来调整处理器核心时钟与前端总线频率的比值，请使用 <+> 与 <-> 按钮来调整数值。设置值会根据安装的处理器而有所不同。

Enhanced Intel SpeedStep Technology [Enabled]

本功能可以让您开启或关闭 Intel EIST 技术 (Enhanced Intel® SpeedStep Technology)。

[Disabled] 关闭这项功能。

[Enabled] 启动 Intel EIST 技术，使系统自动调整处理器电压与频率以减少耗电量帮助散热。

Turbo Mode [Enabled]

本项目只有在 Enhanced Intel SpeedStep Technology 设置为 [Enabled] 时才会出现。

[Enabled] 本项目用来让处理器核心在特定情况下以比标示频率更快的速度运行。

[Disabled] 关闭这项功能。



以下的项目只有在 Enhanced Intel SpeedStep Technology 与 Turbo Mode 设置为 [Enabled] 时才会出现。

Long Duration Power Limit [Auto]

本项目默认值为 TDP (根据不同 CPU 从 65W 至 95W)。Turbo Ratio 可保持在超越 TDP 的数值内，从而使 Sandy Bridge 的性能达到最大化，您可对任何低于 255 进行设置。请使用 <+> 与 <-> 键调整数值。

Long Duration Maintained [Auto]

本项目的设定值从 1 至 32，表示 Turbo Ratio 的时钟超过 TDP 后维持的时间。请使用 <+> 与 <-> 键调整数值。

Short Duration Power Limit [Auto]

本项目为当电源超过功率极限 1 后提供保护的功率极限 2。默认值为功率极限 1 的 1.25 倍。根据 Intel 的建议，操作平台的功率极限 2 必须支持最高到 10 毫秒。华硕主板能支持超过功率极限 2 较长一段时间。请使用 <+> 与 <-> 键调整数值。

Primary Plane Current Limit [Auto]

处理器核心可以接受任何时间的最大瞬间电流。数值以 0.125A 为间隔，请使用 <+> 与 <-> 键调整数值。

Secondary Plane Current Limit [Auto]

内部显示核心可以接受任何时间的最大瞬间电流。数值以 0.125A 为间隔，请使用 <+> 与 <-> 键调整数值。

DIGI+ VRM

CPU Load-Line Calibration [Auto]

Load-line 是根据 Intel 所订立之 VRM 规格，其设置值将影响 CPU 电压。CPU 运行电压将依 CPU 的负载呈比例性递减，当您将此项目的设置值设置越高时，将可提高电压值与超频能力，但会增加 CPU 及 VRM 的温度。

本项目可以让您使用以下的百分比调整电压范围以提升系统性能：0% (Regular)、25% (Medium)、50% (High)、75% (Ultra High)、100% (Extreme)。设置值有：[Auto] [Regular] [Medium] [High] [Ultra High] [Extreme]。



实际提升的性能将视 CPU 型号而异。

CPU Fixed Frequency [xxx]

只有当 CPU Voltage Frequency 项目设为 [Manual] 时此项目才会出现，用来设置固定的 CPU 频率。使用 <+> 与 <-> 键调整设置值。设置值范围为 200kHz 至 350kHz，以 50kHz 为增量调整。

CPU Power Phase Control [Standard]

本项目依据处理器需求控制电源相位。设置值有：[Standard] [Optimized] [Extreme] [Manual Adjustment]



切换到 [Extreme]、[Manual] 模式时请勿将散热系统卸除，散热环境需受到监控。

CPU Power Duty Control [T.Probe]

此项目用来调整每个元件相位的电流与散热。

[T. Probe] 此设置值 VRM 保持热量平衡。

[Extreme] 此设置值保持当前 VRM 平衡。

CPU Current Capability [100%]

此项目用来设置全部电能范围，并同步扩大超频频率范围。设置值有：[100%] [110%] [120%]



超频或处理器高负载情况下，请选择较高的设置值以获得额外的电能支持。

iGPU Load-line Calibration [Auto]

本项目用来设置 iGPU Load-line Calibration。设置值有：[Auto] [Regular] [High] [Extreme]

iGPU Current Capability [100%]

本项目用来设置 iGPU Current Capability。设置值有：[100%] [110%] [120%]



变更 DIGI+ VRM 相关参数时请勿卸除散热系统，散热环境需受到监控。



以下的项目请使用键盘上的数字键来输入想要的数值，然后按下 <Enter> 键，您也可以使用键盘上的 <+> 与 <-> 键来调整数值。若要还原预设值，请使用键盘输入 [auto]，然后按下 <Enter> 键。

CPU Voltage [Offset Mode]

[Manual Mode] 设置固定的 CPU 电压。

[Offset Mode] 可设置偏移电压。

CPU Offset Mode Sign [+]

只有当您把 CPU Voltage 项目设为 [Offset Mode] 时，本项目才会出现。

[+] 设置正数值偏移电压。

[-] 设置负数值偏移电压。

CPU Offset Voltage [Auto]

只有当您把 CPU Voltage 项目设为 [Offset Mode] 时，本项目才会出现，可以让您设置偏移的电压值。设置值为以 0.005V 为间隔，变更的范围从 0.005V 至 0.635V。

CPU Manual Voltage [Auto]

只有当您把 CPU Voltage 项目设为 [Manual Mode] 时，本项目才会出现，可以让您设置固定的 CPU 电压值。设置值为以 0.005V 为间隔，变更的范围从 0.800V 至 1.990V。



在您设定 CPU 的核心电压前，请先详阅您所安装之 CPU 的相关技术文件，设定过高的核心电压值可能对 CPU 造成损害；设定过低的电压值可能会造成系统不稳定。

iGPU Voltage [Offset Mode]

[Manual Mode] 可以让您设置固定的 iGPU 电压。

[Offset Mode] 可以让您设置 iGPU 偏移电压。

iGPU Offset Mode Sign [-]

本项目只有当您把 iGPU Voltage 设置为 [Offset Mode] 后才会出现。

[+] 设置正数值偏移电压

[-] 设置负数值偏移电压

iGPU Offset Voltage [Auto]

只有当您把 iGPU Voltage 项目设为 [Offset Mode] 时，本项目才会出现，可以让您设置偏移的电压值。设置值为以 0.005V 为间隔，变更的范围从 0.005V 至 0.635V。

iGPU Manual Voltage [Auto]

只有当您把 iGPU Voltage 项目设为 [Manual Mode] 时，本项目才会出现，可以让您设置偏移的电压值。设置值为以 0.005V 为间隔，变更的范围从 0.800V 至 1.990V。

DRAM Voltage [Auto]

本项目可让您设定 DRAM 电压。设定值为以 0.005V 为间隔，变更的范围从 1.185V 至 2.135V。



根据 Intel 处理器规格，内存条电压若是超过 1.65V 可能会对 CPU 造成永久损坏，建议您安装电压低于 1.65V 的内存条以保护 CPU。

VCCIO Voltage [Auto]

本项目可让您设置 VCCIO 电压。设置值为以 0.005V 为间隔，变更的范围从 0.735V 至 1.685V。

PCH Voltage [Auto]

本项目可让您设置 Platform Controller Hub 电压。设置值为以 0.005V 为间隔，变更的范围从 0.7350V 至 1.6850V。

VCCSA Voltage [Auto]

本项目可让您设置 VCCSA 电压。设置值有：[Auto] [+0.10V]

CPU PLL Voltage [Auto]

本项目可让您设置 CPU 与 PCH PLL 电压。设置值有：[Auto] [+0.10V]



- CPU Manual Voltage、CPU Offset Voltage、DRAM Voltage、VCCIO Voltage 与 PCH Voltage 将以不同颜色标示，代表高电压设定下的危险程度。请参考下页表格的说明。
- 系统可能需要一个更佳的冷却系统（如水冷式散热系统）以在高电压设定下维持运作的稳定。

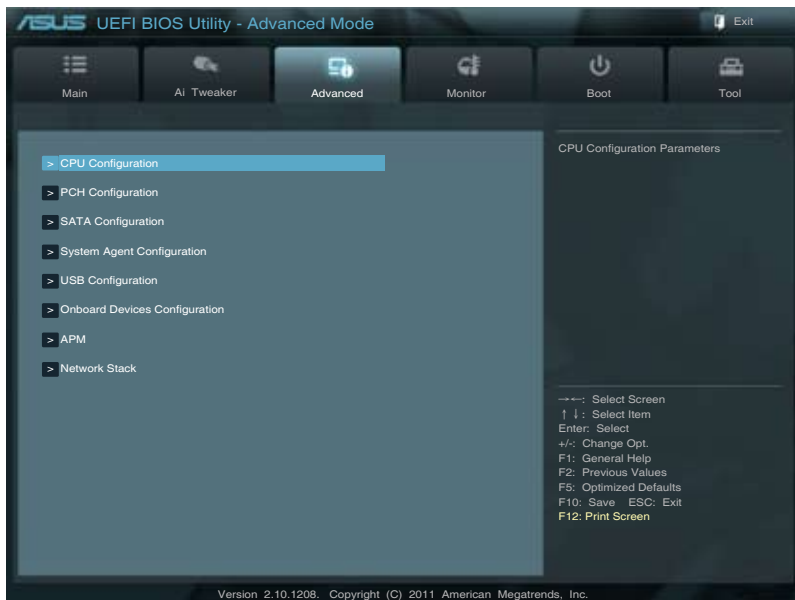
| | 黑色 | 黄色 | 粉色 | 红色 |
|--------------------|------------------------|------------------------|------------------------|------------------------|
| CPU Manual Voltage | 0.800V - 1.285V | 1.290V - 1.345V | 1.350V - 1.405V | 1.410V - 1.990V |
| CPU Offset Voltage | 0.005V - 0.065V | 0.070V - 0.125V | 0.130V - 0.185V | 0.190V - 0.635V |
| DRAM Voltage | 1.18500V - 1.57500V | 1.58000V - 1.65000V | 1.65500V - 1.72500V | 1.73000V - 2.13500V |
| VCCIO Voltage | 0.73500V - 1.10000V | 1.10500V - 1.15500V | 1.16000V - 1.20500V | 1.21000V - 1.68500V |
| PCH Voltage | 0.73500V - 1.10000V | 1.10500V - 1.15500V | 1.16000V - 1.20500V | 1.21000V - 1.68500V |

3.5 高级菜单 (Advanced)

高级菜单可让您改变中央处理器与其他系统设备的细部设置。



注意！在您设置本高级菜单的设置时，不正确的数值将导致系统损毁。



3.5.1 处理器设置 (CPU Configuration)

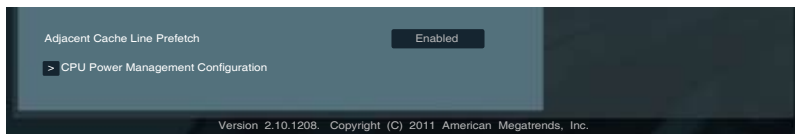
本项目可让您得知中央处理器的各项信息与更改中央处理器的相关设置。



以下画面所显示项目可能会因您所安装处理器不同而有所差异。



将滚动条往下滚动来显示以下项目



Intel Adaptive Thermal Monitor [Enabled]

[Enabled] 启动 CPU 散热监控功能帮助散热。

[Disabled] 关闭 CPU 散热监控功能。

Active Processor Cores [All]

本项目可以让您设置在每个处理封包中启用的处理器核心数量。设置值有：[All] [1] [2] [3]。

Limit CPUID Maximum [Disabled]

[Enabled] 本项目可以让系统无处理器 CPUID 功能支持时亦可正常启动。

[Disabled] 关闭此功能。

Execute Disable Bit [Enabled]

[Enabled] 启动 No-Excution Page Protection 技术。

[Disabled] 强迫 XD 功能总是降低至 0。

Intel® Virtualization Technology [Disabled]

[Enabled] 启动 Intel 虚拟技术 (Virtualization Technology) 让硬件平台可以同时运行多个操作系统，将一个系统平台虚拟为多个系统。

[Disabled] 关闭此功能。

Hardware Prefetcher [Enabled]

[Enabled] 允许一个硬件平台独立并同时运行多个操作系统。启动一个系统可虚拟发挥多个系统的功能。

[Disabled] 关闭此功能。

Adjacent Cache Line Prefetch [Enabled]

[Enabled] 允许一个硬件平台执行相邻缓存线预取。

[Disabled] 关闭此功能。

CPU Power Management Configuration

CPU Ratio [Auto]

本项目用来调整处理器核心时钟与前端总线频率的比值，请使用 <+> 与 <-> 按键来调整数值。设置值会根据安装的处理器而有所不同。

Enhanced Intel SpeedStep Technology [Enabled]

本项目可以让您启动或关闭 Intel EIST 技术 (Enhanced Intel® SpeedStep Technology)。

[Enabled] 处理器的速度则由操作系统控制。

[Disabled] 处理器会以默认速度运行。

Turbo Mode [Enabled]

本项目只有在您将 EIST 项目设置为 [Enabled] 时才会出现，可以让您启动或关闭 Intel® Turbo Mode 技术。

[Enabled] 可让处理器在特定情况下以比标示频率更快的速度运行。

[Disabled] 关闭此功能。

CPU C1E [Auto]

本项目用来开启或关闭 C1E 功能。要开启 Enhanced Halt State，此项目需设为 [Enabled]。设置值有：[Auto] [Enabled] [Disabled]。

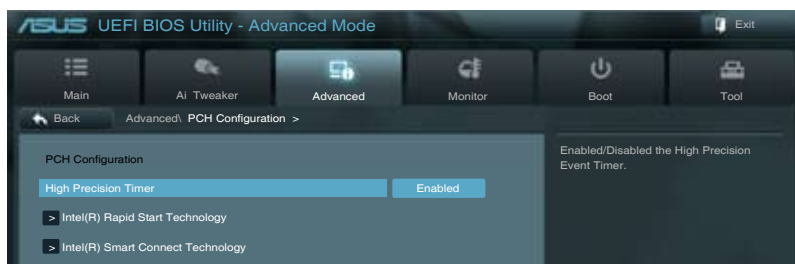
CPU C3 Report [Auto]

本项目可以让您启动或关闭 CPU C3 报告给操作系统。设置值有：[Auto] [Enabled] [Disabled]。

CPU C6 Report [Auto]

本项目可以让您启动或关闭 CPU C6 报告给操作系统。设置值有：[Auto] [Enabled] [Disabled]。

3.5.2 PCH 设置 (PCH Configuration)



High Precision Timer [Enabled]

本项目可以让您启动或关闭 High Precision Event Timer 功能。设置值有：[Enabled] [Disabled]。

Intel® Rapid Start Technology [Disabled]

本项目可以让您启动或关闭 Intel® Rapid Start 技术。设置值有：[Enabled] [Disabled]。

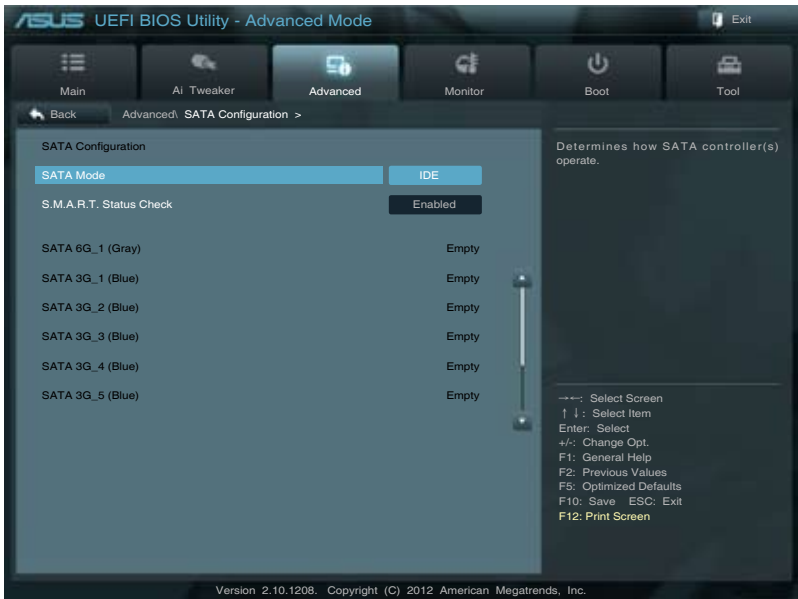
Intel® Smart Connect Technology [Disabled]

ISCT Configuration [Disabled]

本项目可以让您启动或关闭 ISCT 设置。设置值有：[Enabled] [Disabled]。

3.5.3 SATA 设备设置 (SATA Configuration)

当您进入 BIOS 设置程序时，BIOS 设置程序将自动检测已安装的 SATA 设备。当未侦测到 SATA 设备时将显示 Not Present。



SATA Mode [AHCI]

本项目可设置 Serial ATA 硬件设备的相关设置。

[Disabled] 关闭 SATA 功能。

[IDE] 若要将 Serial ATA 作为 Parallel ATA 物理存储接口，请将本项目设置为 [IDE]。

[AHCI] 若要 Serial ATA 硬件设备使用 Advanced Host Controller Interface (AHCI) 模式，请将本项目设置为 [AHCI]。AHCI 模式可让内置的存储设备启动高级的 Serial ATA 功能，通过原生命令排序技术来提升工作性能。

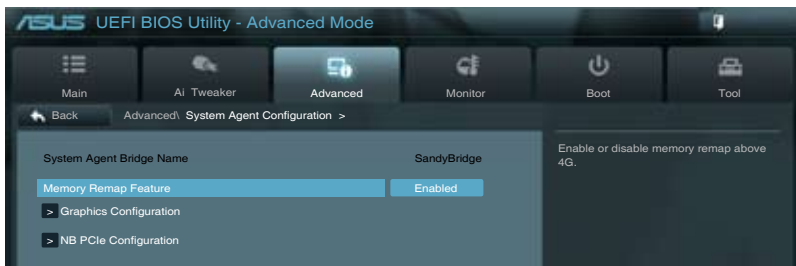
S.M.A.R.T. Status Check [Enabled]

S.M.A.R.T. (自动检测、分析、报告技术，Self-Monitoring, Analysis and Reporting Technology) 是一个监控软件，可以监控您的硬盘，并在发生错误时于开机自检 (POST) 时显示错误信息。设置值有：[Enabled] [Disabled]。

Hot Plug [Disabled]

只有当 SATA Mode 项目设为 [AHCI] 时这些项目才会出现，用来开启或关闭 SATA 接口的热插拔。设置值有：[Disabled] [Enabled]

3.5.4 系统代理设置 (System Agent Configuration)



Memory Remap Feature [Enabled]

[Enabled] 开启 4GB 以上内存的重映射。

[Disabled] 关闭此功能。

Graphics Configuration

Primary Display [Auto]

本项目用来选择作为首选启动设备的显示控制器。设置值有：[Auto] [iGFX] [PEG] [PCI]

iGPU Memory [64M]

本项目用来选择分配给 DVMT 5.0 的系统内存容量。设置值有：[32M] [64M] [96M] [128M] ~ [448M] [480M] [512M] [1024M]

Render Standby [Enabled]

本项目用来开启 Intel 显卡的 Render Standby，以降低 iGPU 闲置时的电能消耗。设置值有：[Disabled] [Enabled]

iGPU Multi-Monitor [Enabled]

本项目用来开启或关闭集成与独立显卡的 Lucid Virtu Universal MVP 支持。iGPU 共享显存容量固定为 64MB。设置值有：[Disabled] [Enabled]

NB PCIe Configuration

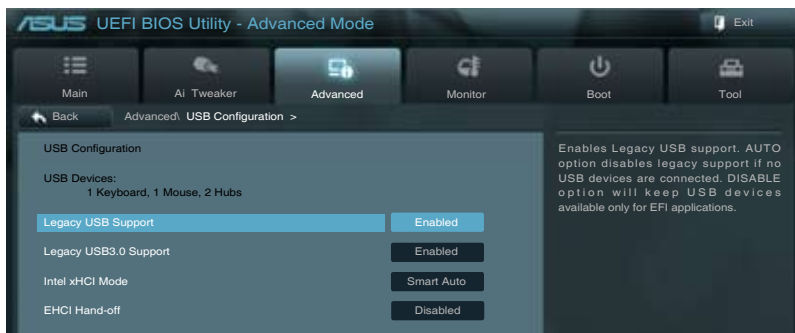
本项目用来设置 NB PCI Express。

PCIEX16_1 Link Speed [Auto]

本项目用来设置 PCIE x16_1 速度。设置值有：[Auto] [Gen1] [Gen2]

3.5.5 USB 设备设置 (USB Configuration)

本菜单可让您更改 USB 设备的各项相关设置。



在 USB Devices 项目中会显示自动检测到的数值或设备。若无连接任何设备，则会显示 None。

Legacy USB Support [Enabled]

[Disabled] 关闭本功能。

[Enabled] 启动在一般常规操作系统中支持 USB 设备功能。

[Auto] 系统可以在开机时便自动检测是否有 USB 设备存在，若是，则启动 USB 控制器；反之则不会启动。

Legacy USB3.0 Support [Enabled]

[Enabled] 启动在一般常规操作系统中支持 USB3.0 设备功能。

[Disabled] 关闭本功能。

Intel xHCI Mode [Disabled]

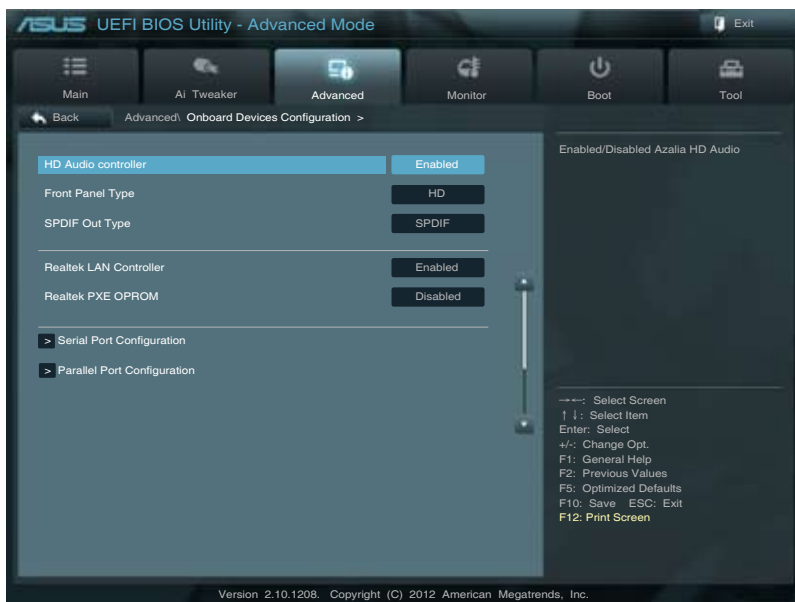
本项目用来选择 Intel xHCI 控制器的操作模式。设置值有：[Smart Auto] [Auto] [Enabled] [Disabled]

EHCI Hand-off [Disabled]

[Enabled] 启动支持没有 EHCI hand-off 功能的操作系统。

[Disabled] 关闭本功能。

3.5.6 内置设备设置 (OnBoard Devices Configuration)



HD Audio Controller [Enabled]

[Enabled] 启动高保真音频控制器。

[Disabled] 关闭这个控制器。



以下选项只有在 HD Audio Controller 设置为 [Enabled] 时才会出现。

Front Panel Type [HD]

本项目可以让您依照前面板音频连接端口的支持功能，将前面板音频连接端口 (AAFP) 模式设置为 legacy AC' 97 或是高保真音频。

[HD] 将前面板音频连接端口 (AAFP) 模式设置为高保真音频。

[AC97] 将前面板音频连接端口 (AAFP) 模式设置为 legacy AC' 97。

SPDIF OUT TYPE [SPDIF]

[SPDIF] 设置 [SPDIF] 选择 SPDIF 音频输出。

[HDMI] 设置 [HDMI] 选择 HDMI 音频输出。

Realtek LAN Controller [Enabled]

[Enabled] 启动 Realtek LAN 控制器。

[Disabled] 关闭这个控制器。

Realtek PXE OPROM [Disabled]

本项目只有当您将前一选项设置为 [Enabled] 后才会出现，可让您开启或关闭 Realtek LAN 控制器的 PXE OptionRom。设置值有：[Enabled] [Disabled]。

[HD] 将前面板音频连接端口 (AAFP) 模式设置为高保真音频。

[AC97] 将前面板音频连接端口 (AAFP) 模式设置为 legacy AC' 97。

Serial Port Configuration

以下的项目可以让您进行串口设置。



只有当主板上安装了串口模块时此项目才会出现。

Serial Port [Enabled]

本项目可以启动或关闭串口。设置值有：[Enabled] [Disabled]。

Change Settings [IO=3F8h; IRQ=4]

本项目可以设置串口的地址。设置值有：[IO=3F8h; IRQ=4] [IO=2F8h; IRQ=3] [IO=3E8h; IRQ=4] [IO=2E8h; IRQ=3]。

Parallel Port Configuration

以下的项目可以让您进行并口设置。

Parallel Port [Enabled]

本项目可以启动或关闭并口 (LPT/LPTE)。设置值有：[Enabled] [Disabled]。



以下两选项只有当您将前一选项设置为 [Enabled] 后才会出现。

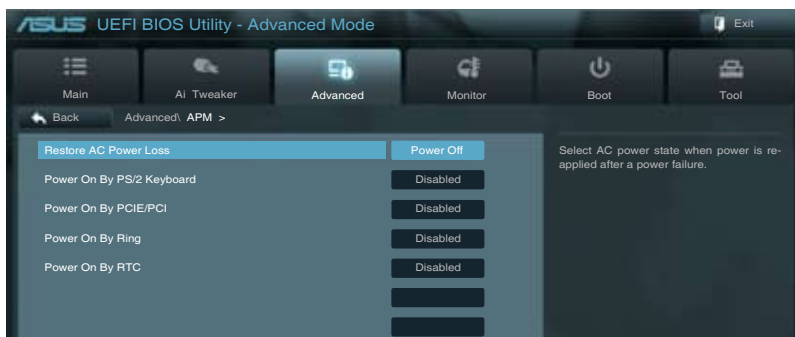
Change Settings [Auto]

本项目可让您设置并口地址。设置项有：[Auto] [IO=378h; IRQ=5] [IO=378h; IRQ=5,6,7,9,10,11,12] [IO=278h; IRQ=5,6,7,9,10,11,12] [IO=3BCh; IRQ=5,6,7,9,10,11,12]。

Change Settings [IO=3F8h; IRQ=4]

本项目可让您设置并口模式。设置项有：[STD Printer Mode] [SPP Mode] [EPP-1.9 and SPP Mode] [EPP-1.7 and SPP Mode] [ECP Mode] [ECP and EPP 1.9 Mode] [ECP and EPP 1.7 Mode]。

3.5.7 高级电源管理设置 (APM Configuration)



Restore AC Power Loss [Power Off]

[Power Off] 系统在电源中断之后进入关闭状态。

[Power On] 系统在电源中断之后维持开启状态。

[Last State] 将系统设置恢复到电源未中断之前的状态。

Power On By PS/2 Keyboard [Disabled]

[Disabled] 关闭 PS/2 键盘唤醒功能。

[Space Bar] 通过 PS/2 键盘上的空格键唤醒系统。

[Ctrl-Esc] 通过 PS/2 键盘上的 <Ctrl+Esc> 键唤醒系统。

[Power Key] 通过 PS/2 键盘上的电源键唤醒系统。要使用本功能，ATX 电源必须可提供至少 1A 的电流与 +5VSB 的电压。

Power On By PCIE/PCI [Disabled]

[Disabled] 关闭 PCIE/PCI 设备唤醒功能。

[Disabled] 关闭 PCIE/PCI 设备的唤醒功能。

Power On By Ring [Disabled]

[Disabled] 关闭调制解调器唤醒功能。

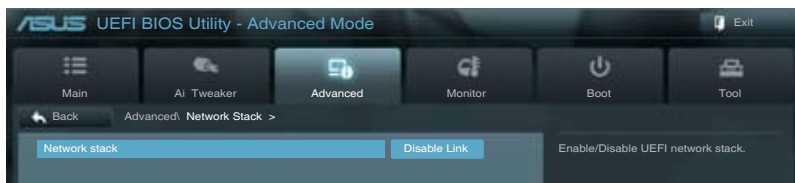
[Enabled] 开启调制解调器唤醒功能。

Power On By RTC [Disabled]

[Disabled] 关闭实时时钟 (RTC) 唤醒功能。

[Enabled] 当您设为 [Enabled] 时，将出现 RTC Alarm Date、RTC Alarm Hour、RTC Alarm Minute 与 RTC Alarm Second 子项目，您可自行设置时间让系统自动开机。

3.5.8 网络栈 (Network Stack)



Network Stack [Disable Link]

本项目用来开启或关闭 UEFI 网络栈。设置值有：[Disable Link] [Enable]



以下两项只有当您将前一选项设置为 [Enabled] 后才会出现。

Ipv4 PXE Support [Enabled]

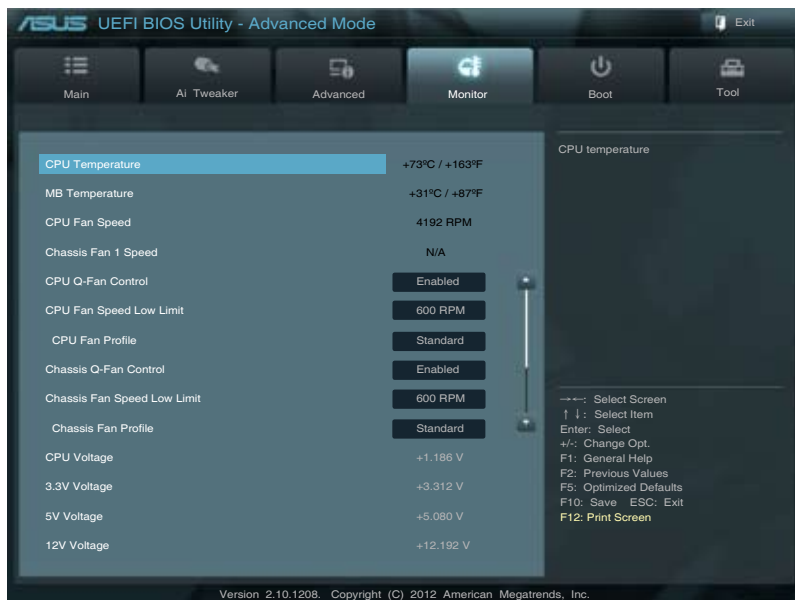
本项目用来开启或关闭 Ipv4 PXE Boost 支持。设置值有：[Disable Link] [Enable]

Ipv6 PXE Support [Enabled]

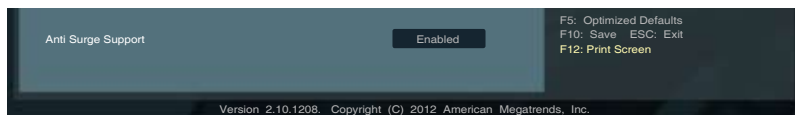
本项目用来开启或关闭 Ipv6 PXE Boost 支持。设置值有：[Disable Link] [Enable]

3.6 监控菜单 (Monitor)

监控菜单可让您查看系统温度/电力状况，并且对风扇做高级设置。



将滚动条往下滚动来显示以下项目



CPU Temperature/MB Temperature [xxx°C/xxx°F]

本系列主板具备了中央处理器以及主板的温度探测器，可自动检测并显示当前主板与处理器的温度。若是您不想检测这个项目，请选择 Ignore。

CPU Fan Speed [xxxxRPM] or [Ignored] / [N/A]

Chassis Fan 1/2 Speed [xxxxRPM] or [Ignored] / [N/A]

为了避免系统因为过热而造成损坏，本系列主板备有风扇的转速 RPM (Rotations Per Minute) 监控，所有的风扇都设置了转速安全范围，一旦风扇转速低于安全范围，华硕智能型主板就会发出警讯，通知用户注意。如果风扇并未连接至主板，本项目会显示 N/A。若是您不想检测这个项目，请选择 Ignore。

CPU Q-Fan Control [Enabled]

[Disabled] 关闭 CPU Q-Fan 控制功能。

[Enabled] 启动 CPU Q-Fan 控制功能。

CPU Fan Speed Low Limit [600 RPM]

本项目只有在 CPU Q-Fan Control 设置为 [Enabled] 时才会出现。本项目可以让您设置 CPU Q-Fan Control 的功能及处理器风扇速度。设置值有：[Ignore] [200 RPM] [300 RPM] [400 RPM] [500 RPM] [600 RPM]。

CPU Fan Profile [Standard]

本项目只有在 CPU Q-Fan Control 设置为 [Enabled] 时才会出现，用来设置处理器风扇适当的性能。

[Standard] 设置为 [Standard] 让处理器风扇根据处理器的温度自动调整。

[Silent] 设置为 [Silent] 将风扇速度调整到最低，并拥有最安静的运行环境。

[Turbo] 设置为 [Turbo] 来获得处理器风扇的最大转速。

[Manual] 设置为 [Manual] 来指派详细的风扇转速控制参数。



以下的项目只有当您把 CPU Fan Profile 设为 [Manual] 时才会出现。

CPU Upper Temperature [70]

请使用 <+> 与 <-> 键调整处理器温度的数值。数值的更改范围由 20°C 至 75°C。

CPU Fan Max. Duty Cycle(%) [100]

请使用 <+> 与 <-> 键调整处理器风扇的最大工作周期。数值的更改范围由 20% 至 100%。当处理器温度达最大值时，处理器风扇将以最大工作周期运行。

CPU Lower Temperature [20]

请使用 <+> 与 <-> 键调整处理器温度的最小值。数值的更改范围由 20°C 至 75°C。

CPU Fan Min. Duty Cycle(%) [20]

请使用 <+> 与 <-> 键调整处理器风扇的最小工作周期。数值的更改范围由 0% 至 100%。当处理器温度低于 40°C 时，处理器风扇将以最小工作周期运行。

Chassis Q-Fan Control [Enabled]

[Disabled] 关闭机箱 Q-Fan 控制功能。

[Enabled] 启动机箱 Q-Fan 控制功能。

Chassis Fan Speed Low Limit [600 RPM]

本项目只有在 Chassis Q-Fan Control 设置为 [Enabled] 时才会出现。本项目可以让您设置 CPU Q-Fan Control 的功能及机箱风扇速度。设置值有：[Ignore] [200 RPM] [300 RPM] [400 RPM] [500 RPM] [600 RPM]。

Chassis Fan Profile [Standard]

本项目只有在 Chassis Q-Fan Control 设置为 [Enabled] 时才会出现，用来设置机箱风扇适当的性能。

[Standard] 设置为 [Standard] 让机箱风扇根据处理器的温度自动调整。

[Silent] 设置为 [Silent] 将风扇速度调整到最低，并拥有最安静的运行环境。

[Turbo] 设置为 [Turbo] 来获得机箱风扇的最大转速。

[Manual] 设置为 [Manual] 来指派详细的风扇转速控制参数。



以下的项目只有当您 Chassis Fan Profile 设为 [Manual] 时才会出现。

Chassis Upper Temperature [70]

请使用 <+> 与 <-> 键调整机箱温度的数值。数值的更改范围由 40°C 至 90°C。

Chassis Fan Max. Duty Cycle(%) [100]

请使用 <+> 与 <-> 键调整机箱风扇的最大工作周期。数值的更改范围由 60% 至 100%。当机箱温度达最大值时，机箱风扇将以最大工作周期运行。

Chassis Lower Temperature [40]

显示机箱温度的最小值。

CPU Fan Min. Duty Cycle(%) [60]

请使用 <+> 与 <-> 键调整机箱风扇的最小工作周期。数值的更改范围由 60% 至 100%。当机箱温度低于 40°C 时，机箱风扇将以最小工作周期运行。

CPU Voltage, 3.3V Voltage, 5V Voltage, 12V Voltage

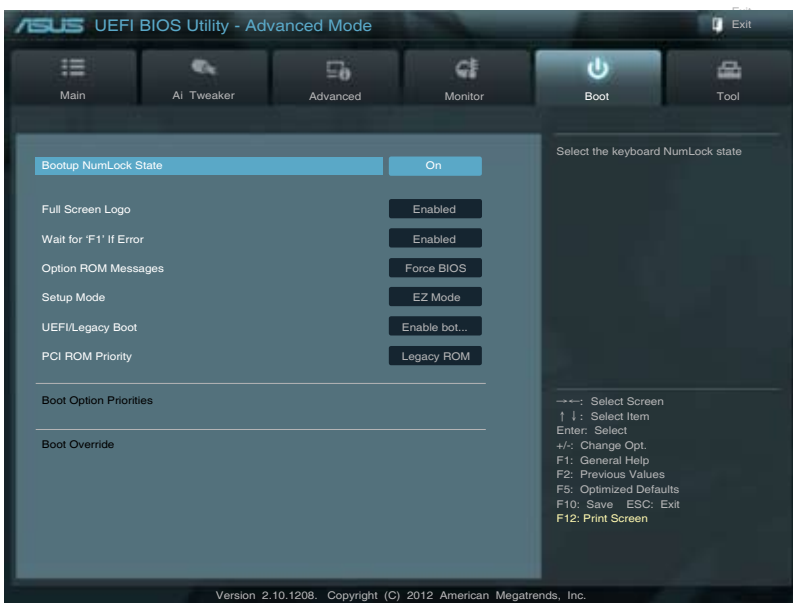
本系列主板具有电压监视的功能，用来确保主板以及 CPU 接受正确的电压，以及稳定的电流供应。若是您不想检测这些项目，请选择 Ignore。

Anti Surge Support [Enabled]

本功能可以让您开启或关闭 Anti Surge 功能。设置值有：[Disabled] [Enabled]。

3.7 启动菜单 (Boot)

本菜单可让您改变系统启动设备与相关功能。



Bootup NumLock State [On]

[Off] 设置开机时 NumLock 键自动关闭。

[On] 设置开机时 NumLock 键自动开启。

Full Screen Logo [Enabled]

[Disabled] 关闭全屏个性化开机画面功能。

[Enabled] 启动全屏个性化开机画面功能。



如果您欲使用华硕 MyLogo2™ 功能，请务必将 Full Screen Logo 项目设置为 [Enabled]。

Post Report [5 sec]

只有当【Full Screen Logo】项目设为 [Disabled] 时此项目才会出现，用来设置系统显示自检 (Post) 报告的等待时间。设置值有：[1 sec] [2 sec] [3 sec] [4 sec] [5 sec] [6 sec] [7sec] [8 sec] [9 sec] [10 sec] [Until Press ESC]

Wait For 'F1' If Error [Enabled]

[Disabled] 关闭本功能。

[Enabled] 系统在开机过程出现错误信息时，将会等待您按下 <F1> 键确认才会继续进行开机程序。

Option ROM Messages [Force BIOS]

- [Force BIOS] 选购设备固件程序信息会强制在开机显示。
- [Keep Current] 选购设备固件程序信息只有在该程序供应商设置为显示时，才会在开机时显示。

Setup Mode [EZ Mode]

- [Advanced Mode] 将 Advanced Mode 设置为 BIOS 设置程序的默认值。
- [EZ Mode] 将 EZ Mode 设置为 BIOS 设置程序的默认值。

UEFI/Legacy Boot [Enable both UEFI and Legacy]

- [Enable both UEFI and Legacy] 开启 UEFI 与 Legacy 启动。
- [Disable UEFI] 开启 Legacy 启动，关闭 UEFI 启动。
- [Disable Legacy] 开启 UEFI 启动，关闭 Legacy 启动。

PCI ROM Priority [Legacy ROM]

- [Legacy ROM] 开启 Legacy ROM。
- [EFI Compatible ROM] 开启 UEFI 兼容 ROM。

Boot Option Priorities

本项目让您自行选择开机磁盘并排列开机设备顺序。依照 1st、2nd、3rd 顺序分别代表其开机设备顺序，而设备的名称将因使用的硬件设备不同而有所差异。



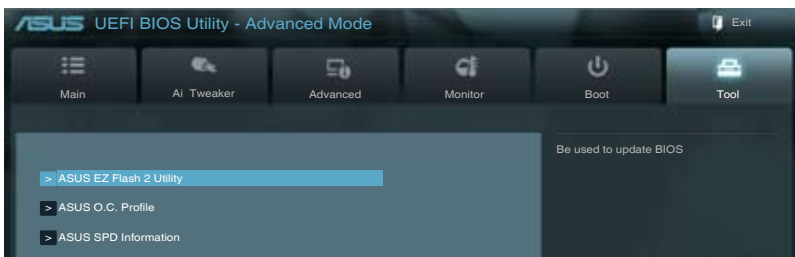
- 开机时您可以在 ASUS Logo 出现时按下 <F8> 选择启动设备。
- 欲进入 Windows 安全模式时，请在开机自检 (POST) 时按下 <F8>。

Boot Override

本项目将显示可使用的设备，设备的名称将因使用的硬件设备不同而有所差异。点击任一设备可将该设备设置为开机设备。

3.8 工具菜单 (Tool)

本工具菜单可以让您针对特别功能进行设置。请选择菜单中的选项并按下 <Enter> 键来显示子菜单。



3.8.1 ASUS EZ Flash 2

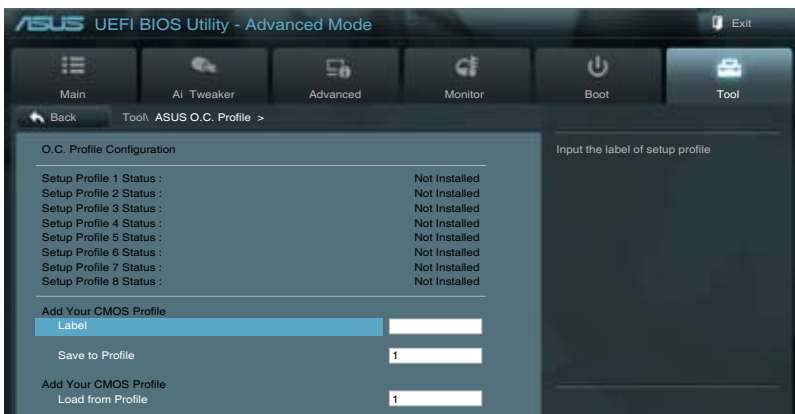
本项目可以让您运行 ASUS EZ Flash 2。



请参考“3.10.2 华硕 EZ Flash 2”部分的详细说明。

3.8.2 ASUS O.C. Profile

本菜单可以让您保存或载入 BIOS 设置。



若您尚未保存新的 BIOS 文件时，Setup Profile Status 项目将显示为 Not Installed。

Label

本项目用来设置设置文件的标签。

Save to Profile

本项目可以让您保存当前的 BIOS 文件至 BIOS Flash 中，请输入您的文件名称，然后按下 <Enter> 键，接着选择 Yes。

Load from Profile

本项目可以让您载入先前保存在 BIOS Flash 中的 BIOS 设置。请按下 <Enter> 键并选择 Yes 来载入文件。



- 当进行 BIOS 升级时，请勿关闭或重新启动系统以免造成系统开机失败。
- 建议您只在相同的内存/处理器设置与相同的 BIOS 版本状态下，更新 BIOS 程序。

3.8.3 ASUS SPD Information

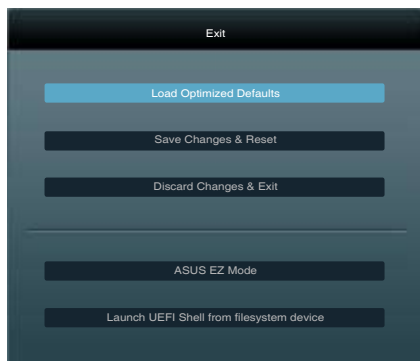


DIMM Slot # [Slot 1]

显示安装在对应插槽上的内存条的 Serial Presence Detect (串行存在检测, SPD) 信息。设置值有: [Slot 1] [Slot 2] [Slot 3] [Slot 4]

3.9 退出 BIOS 程序 (Exit)

本菜单可让您读取 BIOS 程序出厂默认值与退出 BIOS 程序。你也可以由 Exit 菜单进入 EZ Mode。



Load Optimized Defaults

本项目可让您载入 BIOS 程序设置菜单中每个参数的默认值。当您选择本项目或按下 <F5>，便会出现一个确认对话框，选择 Yes 以载入默认值。

Save Changes & Reset

当您完成对 BIOS 设置程序所做的更改后，请选择本项目或按下 <F10>，将会出现一个确认对话框，请选择 Yes 以保存设置并退出 BIOS 设置程序。

Discard Changes & Exit

本项目可让您放弃所做的更改，并恢复原先保存的设置。在选择本项目或按下 <Esc>键后，将会出现一个确认对话框，请选择 Yes 以放弃任何设置并载入原先保存的设置，同时退出 BIOS 设置程序。

ASUS EZ Mode

选择本项目可进入 EZ Mode 菜单。

Launch UEFI Shell from filesystem device

本项目可以让您由含有数据系统的设备中启动 UEFI Shell (shellx64.UEFI)。

3.10 更新 BIOS 程序

华硕网站上提供有最新的 BIOS 程序，可以强化系统的稳定度、兼容性或运行性能。但是运行 BIOS 程序更新是具有潜在性风险的，若是使用现有版本的 BIOS 程序都没有发生问题时，请勿手动运行更新 BIOS 程序。不适当的 BIOS 程序更新可能会导致系统开机失败。若有需要，请使用以下各节的方法来更新您的 BIOS 程序。



请访问华硕网站 (<http://www.asus.com.cn>) 来下载本主板最新的 BIOS 程序。

1. ASUS Update：在 Windows 操作系统中更新 BIOS 程序。
2. ASUS EZ Flash 2：使用 U 盘来更新 BIOS。
3. ASUS CrashFree BIOS 3：当 BIOS 文件遗失或损毁时，可以使用 U 盘或主板的驱动程序与应用程序光盘来更新 BIOS。
4. ASUS BIOS Updater：在 DOS 环境下，使用主板驱动程序与应用程序光盘与 U 盘来更新并备份 BIOS。

上述软件请参考相关章节的详细使用说明。



建议您先将主板原始的 BIOS 程序备份到 U 盘中，以备您往后需要再次安装原始的 BIOS 程序。请使用 ASUS Update 或 ASUS BIOS Updater 来拷贝主板原始的 BIOS 程序。

3.10.1 华硕在线更新

华硕在线更新程序是一套可以让您在 Windows 操作系统下，用来管理、保存与更新主板 BIOS 文件的应用程序。您可以使用华硕在线更新程序来运行以下的功能：

- 保存系统现有的 BIOS 程序。
- 从网络上下载最新的 BIOS 程序。
- 从更新的 BIOS 文件更新 BIOS 程序。
- 直接从网络上下载并更新 BIOS 程序。
- 查看 BIOS 程序的版本。

这个程序可以在主板附赠的驱动程序及应用程序光盘中找到。



在使用华硕在线更新程序之前，请先确认您已经通过内部网络对外连接，或者通过互联网服务提供商（ISP）所提供的连线方式连接到互联网。

运行华硕在线更新程序

请由应用程序 DVD 光盘安装 AI Suite II 程序，接着请由 AI Suite II 主菜单点击 Tool > ASUS Update 以运行华硕在线更新程序。

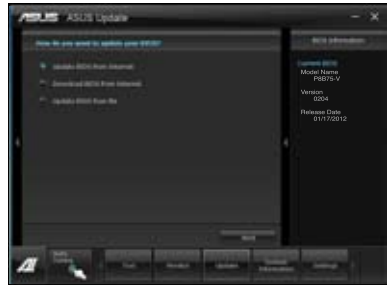


在您要使用华硕在线更新程序来更新 BIOS 程序之前，请先将其他所有的窗口应用程序关闭。

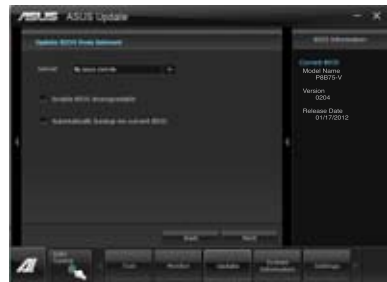
使用网络更新 BIOS 程序

请依照以下步骤使用网络更新 BIOS 程序：

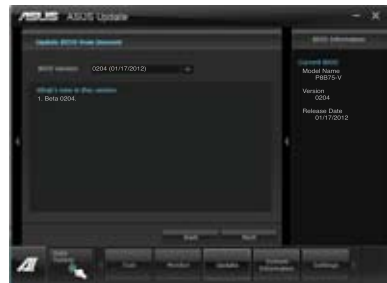
1. 由 ASUS Update 主菜单中选择 Update BIOS from the Internet，然后按下 Next 继续。



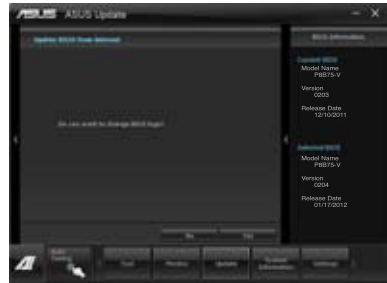
2. 请选择离您最近的华硕 FTP 站台可避免网络阻塞，或者您也可以选取画面上的两个核取方块，由系统自行决定。



3. 接着再选择您欲下载的 BIOS 版本。按下 Next 继续。



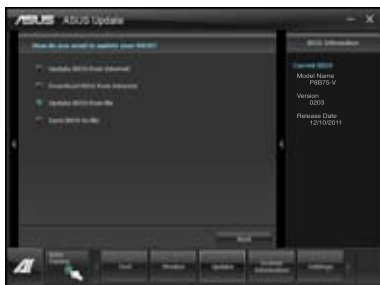
4. 您可以决定是否要更换在开机系统仍在自我测试 (POST, Power-On Self Test) 时的 BIOS 程序图示，点击 Yes 进行更换，或是选择 No 略过此步骤。
5. 最后再跟着画面上的指示完成 BIOS 更新的程序。



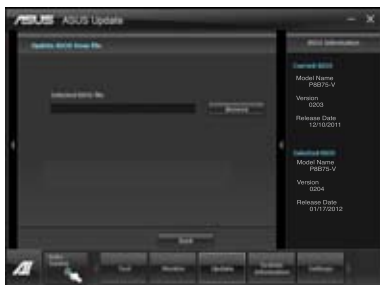
使用 BIOS 文件更新 BIOS 程序

请依照以下步骤使用 BIOS 文件更新 BIOS 程序：

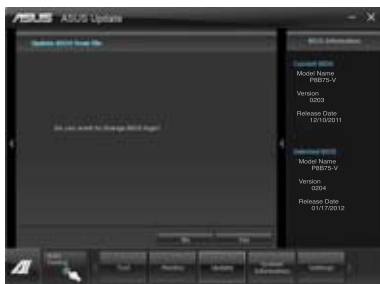
1. 由 ASUS Update 主菜单中选择 Update BIOS from file，然后按下 Next 继续。



2. 在“打开”（Open）窗口中选择 BIOS 文件的所在位置，点击 开启（Open），然后按下 Next 继续。



3. 您可以决定是否要更换在开机系统仍在自我测试（POST，Power-On Self Test）时的 BIOS 程序图示，点击 Yes 进行更换，或是选择 No 略过此步骤。
4. 最后再依照屏幕画面的指示来完成 BIOS 更新的程序。



- 本章节的画面只能参考，实际操作的画面可能会因主板型号而异。
- 请参考驱动程序 DVD 光盘中软件手册的说明，或访问华硕网站 <http://www.asus.com.cn> 获得软件设置的详细说明。

3.10.2 华硕 EZ Flash 2

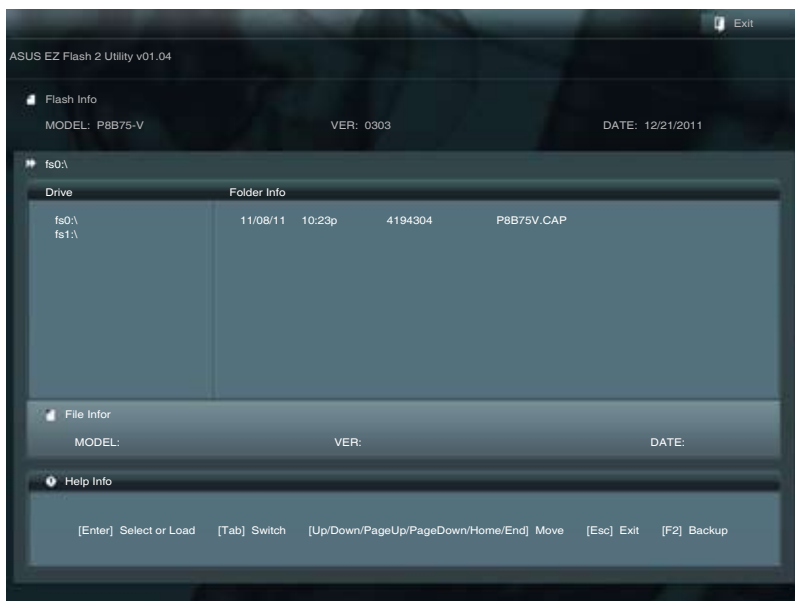
华硕 EZ Flash 2 程序让您能轻松的更新 BIOS 程序，可以不必再通过启动盘的冗长程序或是到 DOS 模式下运行。



请至华硕网站 <http://www.asus.com.cn> 下载最新的 BIOS 程序文件。

请依照以下步骤通过 EZ Flash 2 更新 BIOS 程序：

1. 将保存有最新的 BIOS 文件的 U 盘插入 USB 连接端口。
2. 进入 BIOS 设置程序的 Advanced Mode，选择 Tool > ASUS EZ Flash Utility，接着请按 <Enter> 键。



3. 请使用 <Tab> 键操控 Drive 区域。
4. 请利用上/下方向键找到存放有最新 BIOS 文件的 U 盘，接着请按 <Enter> 键。
5. 请使用 <Tab> 键操控 Folder Info 区域。
6. 请利用上/下方向键找到 U 盘中最新的 BIOS 文件，接着请按 <Enter> 键开始 BIOS 更新操作。当 BIOS 更新操作完成后请重新启动电脑。



-
- 本功能仅支持采用 FAT 32/16 格式的单一磁区 U 盘。
 - 当更新 BIOS 时，请勿关闭或重置系统以避免系统开机失败。
-



请读取出厂默认值来保持系统的稳定。请参阅 3.9 退出 BIOS 程序 一节中 Load Optimized Defaults 项目的详细说明。

3.10.3 华硕 CrashFree BIOS 3

华硕最新自行研发的 CrashFree BIOS 3 工具程序，让您在当 BIOS 程序和数据被病毒入侵或丢失时，可以轻松的从驱动程序及应用程序光盘，或是从含有最新或原始的 BIOS 文件的 U 盘中恢复 BIOS 程序的数据。



在驱动程序及应用程序光盘中的 BIOS 程序版本可能会比官方网站上的 BIOS 程序版本旧，若是想要使用更新的 BIOS 程序，请至 <http://support.asus.com> 网站下载，并保存在便携存储设备中。

恢复 BIOS 程序

请依照下列步骤使用应用程序光盘恢复 BIOS 程序：

1. 启动系统。
2. 将主板的应用程序光盘放入光驱，或是将含有最新或原始的 BIOS 文件的 U 盘插入 USB 连接端口。
3. 接着工具程序便会自动检查光盘或存储设备中是否存有 BIOS 文件。当搜索到 BIOS 文件后，工具程序会开始读取 BIOS 文件并自动进入 ASUS EZ Flash 2 程序。
4. 系统需要您进入 BIOS 程序来恢复 BIOS 设置，为了确保系统的兼容性与稳定性，建议您按下 <F5> 按键来载入 BIOS 程序的默认值。



当更新 BIOS 时，请勿关闭或重置系统以避免系统开机失败。

3.10.4 华硕 BIOS Updater

华硕 BIOS Updater 让您可以在 DOS 环境下更新 BIOS 程序，还可以用来复制现有的 BIOS 文件，当您的 BIOS 程序在更新过程中失败或中断时，可以作为备份使用。



以下的程序画面只能参考，您实际操作的画面可能会与手册所示的画面不尽相同。

更新 BIOS 之前

1. 准备本主板的驱动程序与应用程序光盘，以及 FAT32/16 格式且单一磁区的 U 盘。
2. 访问华硕网站 <http://support.asus.com> 下载最新的 BIOS 程序与 BIOS Updater，然后保存在 U 盘。

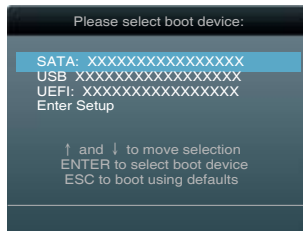


- DOS 环境下不支持 NTFS 格式，请勿将 BIOS 文件与 BIOS Updater 保存在 NTFS 格式的 U 盘。
- 请勿将 BIOS 程序保存在软盘，以免软盘的容量不够使用。

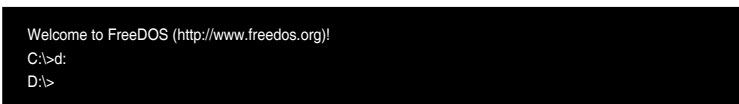
3. 将电脑关机，并卸除连接所有的 SATA 硬件设备（选购）。

DOS 环境下启动系统

1. 将存有最新 BIOS 文件与 BIOS Updater 的 U 盘插入 USB 连接端口。
2. 启动电脑，当 ASUS 标识出现时，按下 <F8> 来显示 BIOS 开机设备选择菜单。将驱动程序与应用程序光盘放入光驱，然后选择光驱作为开机磁盘。



3. 当制作软盘 菜单出现时，通过按下项目号码来选择 FreeDOS command prompt 项目。
4. 当 FreeDOS 出现时，输入命令 d:，然后按下 <Enter>，将磁盘 C（光驱）改为磁盘 D（U 盘）。



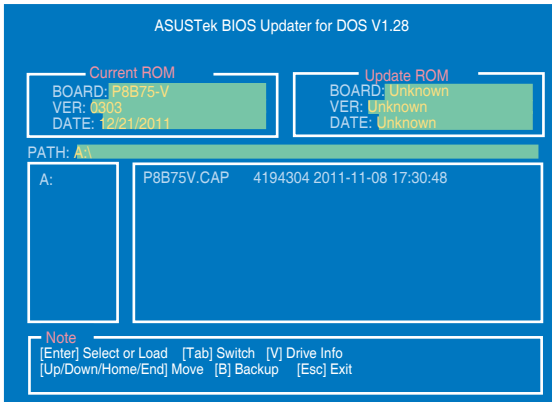
更新 BIOS 文件

请依照以下步骤更新 BIOS 文件：

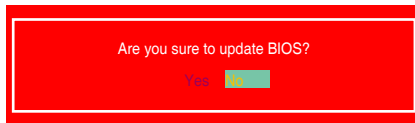
1. 当 FreeDOS 出现时，输入命令 `bupdater /pc /g`，然后按下 <Enter>。

```
D:\>bupdater /pc /g
```

2. 接着会出现如下图所示的 BIOS Updater 画面。



3. 按下 <Tab> 按键切换画面，使用 <Up/Down/Home/End> 按键选择 BIOS 文件，然后按下 <Enter>，BIOS Updater 检查所选的 BIOS 文件后，会弹出确认更新的画面。



4. 选择 Yes 然后按下 <Enter>，当 BIOS 更新完成时，按下 <ESC> 退出 BIOS Updater 并重新启动电脑。



请勿在 BIOS 进行更新时，运行关机或重新启动电脑，以防止 BIOS 更新失败。



- BIOS Updater 1.04 或更新的版本在更新 BIOS 之后会自动退出更新程序回到 DOS 模式。
- 请载入 BIOS 程序的默认值以确保系统的兼容性与稳定度。在退出 BIOS 程序 (Exit) 菜单选择 Load Optimized Defaults。
- 在完成 BIOS 更新后，请确认将刚刚卸除的 SATA 硬件设备连接至 SATA 连接端口。

第四章

4.1 安装操作系统

本主板完全适用于 Microsoft® Windows XP / 64-bit XP / 7 / 64-bit 7 操作系统 (OS, Operating System)。“永远使用最新版本的操作系统”并且不时地升级,是让硬件配备得到最佳工作效率的有效方法。



- 由于主板和外围硬件设备的选项设置繁多,本章仅就软件的安装程序供您参考。您也可以参阅您使用的操作系统说明文件以取得更详尽的信息。
- 在安装驱动程序之前,请先确认您已经安装 Windows® XP Service Pack 3 或更新版本的操作系统,来获得更好的性能与系统稳定。

4.2 驱动程序及应用程序 DVD 光盘信息

随货附赠的驱动程序及应用程序 DVD 光盘包括了数个有用的软件 and 应用程序,将它们安装到系统中可以强化主板的性能。



华硕驱动程序及应用程序 DVD 光盘的内容会不时地升级,但不另行通知。如欲得知最新的信息,请访问华硕的网站 <http://www.asus.com.cn>。

4.2.1 运行驱动程序及应用程序 DVD 光盘

欲开始使用驱动程序及应用程序 DVD 光盘,仅需将光盘放入您的光驱中即可。如果您的系统已启动光驱「自动播放」的功能,那么稍待一会儿光盘会自动显示华硕欢迎窗口和软件安装菜单。

驱动程序菜单显示系统检测到连接设备可使用的驱动程序,请安装适当的驱动程序来使用该设备

制作软盘菜单包含有可创建 Intel® AHCI 驱动程序软盘项目

手册菜单显示本光盘所附的用户手册,点击想要的项目来开启用户手册的文件夹

点击安装各项驱动程序

软件菜单显示本主板支持的应用程序与其他软件

点击图示显示 DVD/主板信息

此标签页包含华硕主板的独家功能

点击联络信息标签页显示与华硕联络的信息



如果欢迎窗口并未自动出现,那么您也可以到驱动程序及应用程序光盘中的 BIN 文件夹里直接点击 ASSETUP.EXE 主程序开启菜单窗口。

4.2.2 取得软件用户手册

您可在驱动程序 DVD 光盘中找到软件用户手册，请依照以下步骤来取得您需要的软件用户手册。



软件用户手册文件为 PDF 格式，在您开启用户手册文件前，请先安装 Adobe® Acrobat® Reader 浏览软件。

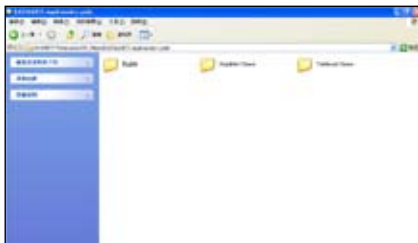
1. 点击 Manual（用户手册），由列表中选择 ASUS Motherboard Utility Guide。



2. 进入 Manual 文件夹后，在您需要的用户手册文件夹用鼠标左键点二下。



3. 请由数个语言的用户手册中选择您需要的用户手册。



本章节的图示仅供参考，在驱动程序 DVD 光盘中所包含的软件用户手册，会依照您所购买的型号而有不同。

4.2.3 Intel® SBA 支持

Intel SBA (Small Business Advantage, 小型企业优势) 是一套专为小型企业所设计的硬件与软件的组合, 能提供独有的安全性及产量效率。



Intel® SBA 需安装 MEI 驱动。

操作平台需求：

- Windows® 7 (32/64bit) 操作系统。
- Panther Point PCH 搭载 Core™ Ivy Bridge 处理器或 5MB vPro ME 8.0 固件加载的 Sandy Bridge 处理器。

CPU 及芯片组需求：

- * Intel® Core™ i3 搭载以下任一芯片组：QS77, B75
- * Intel® Core™ i5 搭载以下任一芯片组：QS77, B75
- * Intel® Core™ i7 搭载以下任一芯片组：QS77, B75
- * Intel® Core™ i5 搭载以下任一芯片组：QS77, B75, Q77
- * Intel® Core™ i7 搭载以下任一芯片组：QS77, B75, Q77



-
- 您必须安装 Intel® 管理引擎软件工具包。(必须安装并运行本地可管理服务及 Intel® 管理引擎界面。)
 - 目标机器必须获得系统管理员授权。
-

4.3 软件信息

驱动程序及应用程序光盘中大部分的应用程序都会有安装向导来协助您一步一步轻松地安装软件。您也可以由个别软件所提供的在线说明文件或读我文件取得安装方式及其他信息的说明。因此本节仅就新软件提供详尽的说明。

4.3.1 华硕 AI Suite II 程序

通过友好的用户接口，华硕 AI Suite II 程序将所有的华硕独家功能集成在一个软件套件中，可以同时操控并运行各项功能及应用程序。

安装华硕 AI Suite II 程序

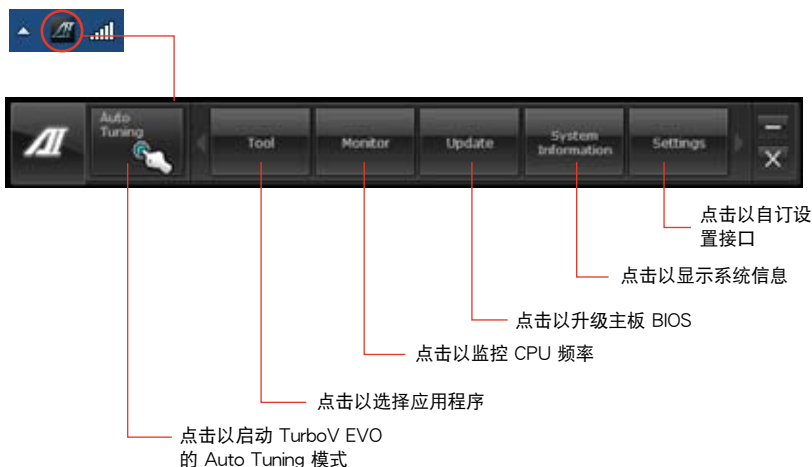
请依照下列步骤将华硕 AI Suite II 程序安装到您的电脑：

1. 将应用程序光盘放到光驱中。接着若您的系统有开启自动运行功能，则驱动程序安装菜单便会出现。
2. 点击应用程序标签页，接着点击 AI Suite II。
3. 请依照屏幕指示来完成安装步骤。

运行华硕 AI Suite II 程序

安装完华硕 AI Suite II 程序后，您可以随时由 Windows 操作系统的桌面来运行 AI Suite II 程序。在运行程序后，华硕 AI Suite II 图示便会显示在 Windows 操作系统的任务栏中。请点击此图示来关闭或恢复应用程序。

请点击各程序图示来运行各项功能及应用程序，以监控系统、升级 BIOS、显示系统信息或自订华硕 AI Suite II 程序设置接口。



- Auto Tuning 按钮仅出现于含有 TurboV EVO 程序的主板型号中。
- Tool 菜单中的应用程序依主板型号而异。
- 本章节的画面仅供参考，请以您实际看到的画面为准。
- 请参考驱动程序 DVD 光盘中软件手册的说明，或访问华硕网站 <http://www.asus.com.cn> 获得软件设置的详细说明。

4.3.2 华硕 DIGI+ VRM 程序

华硕 DIGI+ VRM 程序通过数码 VRM 元件，让您可以轻松的调整电源相位性能，并能保证元件有更长的使用寿命与最小的电源流失，提供最佳的使用弹性、完美精确以及前所未有的效率，确保性能与稳定性。

请由应用程序 DVD 光盘中安装 AI Suite II 程序，接着请由 AI Suite II 主菜单点击 Tool > DIGI+ VRM 以运行华硕 DIGI+ VRM 程序。



| 编号 | 功能 |
|----|--|
| 1 | CPU Load-line Calibration 当您将此项目的设置值设置越高时，将可提高电压值与超频能力，但会增加 CPU 及 VRM 的温度。 |
| 2 | CPU Current Capability 代表 VRM 可提供更高超频所需的总电源量。此选项设置越高时，VRM 总电源传输范围也越高。 |
| 3 | VRM Fixed Frequency Mode 变更频率会影响 VRM 响应与元件散热。较高的设置值可得到较高的响应频率。 |
| 4 | iGPU Load-line Calibration Load-line 由 Intel VRM 规格决定，并影响 iGPU 电压。较高的设置值可得到较高的 iGPU 电压与更好的性能，但会增加 CPU 与 VRM 热量。 |
| 5 | iGPU Current Capability 较高的设置值可得到更大的 iGPU 电能范围，并同时扩大超频频率范围以提升 iGPU 性能。 |
| 6 | CPU Power Phase Control 在系统高负载时，可增加电源相数以提升 VRM 输出电压的暂态响应并可得到更好的散热性能。在系统低负载时，通过减少电源相数可增加 VRM 电源性能。 |
| 7 | CPU Power Duty Control 可调整 VRM 各相电流及元件温度。 |



- 实际表现性能将依使用的处理器型号而异。
- 请勿将散热系统卸除，散热情况应受到监控。



请参考驱动程序 DVD 光盘中软件手册的说明，或访问华硕网站 <http://www.asus.com.cn> 获得软件设置的详细说明。

4.3.3 华硕 TurboV EVO 程序

华硕 TurboV EVO 程序结合了 TurboV 这个性能强大的超频工具，提供您手动调整处理器频率及相关电压，更提供了 Auto Tuning 功能，让您轻松提升系统性能。请由应用程序 DVD 光盘中安装 AI Suite II 程序，接着请由 AI Suite II 主菜单点击 Tool > TurboV EVO 以运行华硕 TurboV EVO 程序。



请参考驱动程序 DVD 光盘中软件手册的说明，或访问华硕网站 <http://www.asus.com.cn> 获得软件设置的详细说明。

华硕 TurboV 程序

华硕 TurboV 程序可让您无需离开操作系统与重新启动，在 Windows® 操作系统环境下进行 BCLK 频率、CPU 电压、IMC 电压及内存总线电压超频。



在调整处理器电压设置前，请先参考处理器使用说明。设置过高的电压可能会造成处理器的永久损害，而设置过低的电压则可能会造成系统不稳定。



为求系统稳定，在华硕 TurboV 程序中的所有更改都不会保存至 BIOS 设置中，亦不会在下一启动时维持相同设置。请使用 Save Profile（保存模式）功能以保存您的个性化超频设置，并在 Windows 操作系统启动之后手动载入设置模式。

手动模式 自动调整模式

开启储存文件目标设置

默认值

点击以显示/隐藏设置项目

将所有更改设置恢复默认值

将当前的设置保存为新的文件

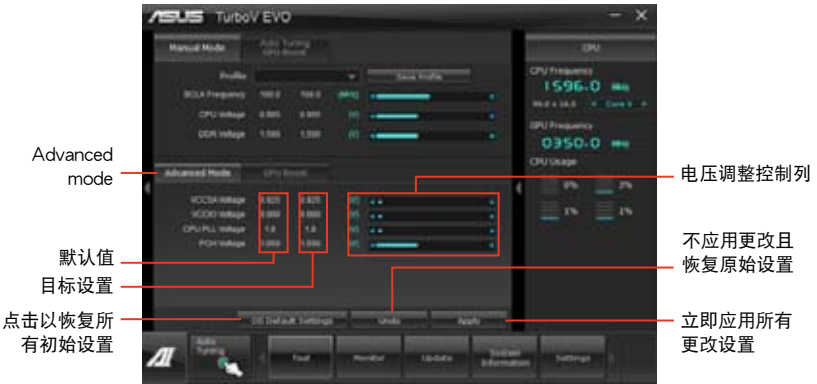
电压调整控制列

不应用更改且恢复原始设置

立即应用所有更改设置

高级设置菜单

请点击 More Setting 以显示 Advanced Mode，并进一步调整处理器/芯片电压、DRAM 参考电压与处理器变频的详细设置选项。



使用 GPU Boost

点击 GPU Boost 标签页手动调整 GPU Boost 设置。



- 只有从驱动程序光盘中安装了显卡驱动程序后才可使用华硕 GPU Boost 功能。
- 为了系统稳定，在 GPU Boost 中所做的所有变更将不会被保存至 BIOS，不会在下次启动时保留。使用 Save Profile 功能保存您的自定义超频设置，并在 Windows 开启后手动加载。




4.3.4 华硕 EPU 程序

华硕 EPU 程序是个可以满足不同电脑需求的节源工具。此程序提供数种模式供您选择以提升系统性能或节省电量。在自动模式下，系统将会根据当前系统状态自动切换模式。您也可以通过调整如 CPU 频率、GPU 频率、vCore 电压与风扇控制等设置以个人化每个模式。

运行 EPU 程序

请由应用程序 DVD 光盘中安装 AI Suite II 程序，接着请由 AI Suite II 主菜单点击 Tool > EPU 以运行华硕 EPU 程序。



- * 请选择 From EPU Installation 以查看安装 EPU 程序后二氧化碳减少的总量。
- * 请选择 From the Last Reset 以查看点击  后二氧化碳减少的总量。
- 请参考驱动程序 DVD 光盘中软件手册的说明，或访问华硕网站 <http://www.asus.com.cn> 获得软件设置的详细说明。

4.3.5 华硕 Fan Xpert 程序

华硕 Fan Xpert 可以很聪明地让用户针对不同的环境温度调整处理器与机箱风扇转速。Fan Xpert 的设计除了考量系统的负载能力之外，另外也兼顾到因为不同的地理位置、气候条件而来的不同环境温度。内置多样化实用的设置，让灵活的风扇速度控制提供一个安静且低温的使用环境。

运行 Fan Xpert 程序

请由应用程序 DVD 光盘中安装 AI Suite II 程序，接着请由 AI Suite II 主菜单点击 Tool > Fan Xpert 以运行华硕 Fan Xpert 程序。

使用 Fan Xper 程序

请点击 Fan Name 以选择风扇并由 Setting 中选择欲使用的模式。



风扇运行模式

- 关闭 (Disable)：选择此模式以关闭 Fan Xpert 功能。
- 标准模式 (Standard)：此模式会让风扇以中等模式调整速度。
- 宁静模式 (Silent)：此模式会让风扇转速降至最低以求风扇安静运行。
- 加速模式 (Turbo)：此模式会让风扇全速运行以求最佳的冷却效果。
- 用户模式 (User)：此模式可让您在某些限制下改变 CPU 风扇的运行模式。



请参考驱动程序 DVD 光盘中软件手册的说明，或访问华硕网站 <http://www.asus.com.cn> 获得软件设置的详细说明。

4.3.6 华硕 Probe II 程序

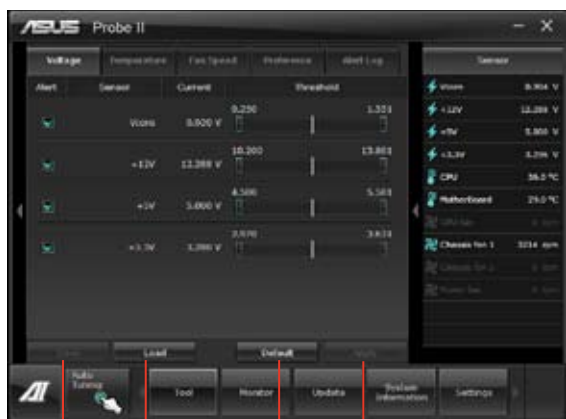
华硕 Probe II 程序可以实时检测电脑中重要元件的状况，例如风扇运转、处理器温度和系统电压等，并在任一元件发生问题时提醒您，确保您的电脑处于稳定、安全且良好的运行状态。

运行华硕 Probe II 程序

请由应用程序 DVD 光盘中安装 AI Suite II 程序，接着请由 AI Suite II 主菜单点击 Tool > Probe II 以运行华硕 Probe II 程序。

使用华硕 Probe II 程序

请点击 Voltage/Temperature/Fan Speed 以启动检测或是调整数值。Preference 可显示检测的间隔时间，或是更改温度单位。



点击以保存
设置值

点击以开启保
存的设置值

点击以载入默认值

点击以应用设置



请参考驱动程序 DVD 光盘中软件手册的说明，或访问华硕网站 <http://www.asus.com.cn> 获得软件设置的详细说明。

4.3.7 华硕 Sensor Recorder 程序

华硕 Sensor Recorder 程序可以让您监控并记录系统电压、温度、风扇转速等的变化。

运行华硕 Sensor Recorder 程序

请由应用程序 DVD 光盘中安装 AI Suite II 程序，接着请由 AI Suite II 主菜单点击 Tool > Sensor Recorder 以运行华硕 Sensor Recorder 程序。

使用华硕 Sensor Recorder 程序

请点击 Voltage/Temperature/Fan Speed 并选择欲监控的感应范围。History Record 项目将记录您所选择要监控项目的变化。



使用历史记录

1. 请点击 History Record 并根据您的需求由左侧设置 Record Interval 和 Record Duration。
2. 请点击 Start recording 开始计算并记录各感应范围。
3. 欲停止记录时，请点击 Recording。
4. 请点击 Date/Type/Select display items 以查看详细的历史记录。



您可以由 AI Suite II 的主菜单点击 Monitor > Sensor，系统的详细信息即会显示于右侧面板。

4.3.8 华硕 USB 3.0 Boost 程序

华硕 USB 3.0 Boost 程序可提升 USB 3.0 设备的传输速度，并支持 USB 连接 SCSI 协议 (UASP, USB Attached SCSI Protocol)。通过华硕 USB 3.0 Boost 程序，可轻松提升您的 USB 3.0 设备之传输速度。

运行华硕 USB 3.0 Boost 程序

请由应用程序 DVD 光盘中安装 AI Suite II 程序，接着请由 AI Suite II 主菜单点击 Tool > USB 3.0 Boost 以运行华硕 USB 3.0 Boost 程序。

使用华硕 USB 3.0 Boost 程序

1. 请将 USB 3.0 设备连接至 USB 3.0 连接端口。
2. USB 3.0 Boost 程序将自动检测已连接的设备并切换至 Turbo 模式或 UASP 模式 (若连接设备支持 UASP)。
3. 您可以随时将设备由 USB 3.0 模式切换回 Normal 模式。



请参考驱动程序 DVD 光盘中软件手册的说明，或访问华硕网站 <http://www.asus.com.cn> 获得软件设置的详细说明。

4.3.9 华硕在线更新

华硕在线更新程序是一套可以让您在 Windows 操作系统下，用来管理、保存与更新主板 BIOS 文件的应用程序。

运行华硕在线更新程序

请由应用程序 DVD 光盘中安装 AI Suite II 程序，接着请由 AI Suite II 主菜单点击 Update > ASUS Update 以运行华硕在线更新程序。

使用华硕在线更新程序

请选择欲使用的方式后点击 Next，并依照画面上的指示完成操作。



- 使用网络更新 BIOS 程序
由华硕网站 <http://www.asus.com.cn> 下载最新的 BIOS 文件，并依照画面上的指示更新主板的 BIOS 文件。
- 从网络上下载最新的 BIOS 文件
由华硕网站 <http://www.asus.com.cn> 下载最新的 BIOS 文件并保存供日后更新使用。
- 使用 BIOS 文件更新 BIOS 程序
使用保存于电脑中的 BIOS 文件来更新现有的 BIOS 程序。



建议您在运行更新前先备份主板原始的 BIOS 程序。

4.3.10 华硕 MyLogo2 程序

华硕 MyLogo 程序可让您自订启动图示。启动图示即为在启动自检时画面所出现的图示。

运行华硕在线更新程序

请由应用程序 DVD 光盘中安装 AI Suite II 程序，接着请由 AI Suite II 主菜单点击 Update> MyLogo 以运行华硕 MyLogo 程序。



运行华硕 MyLogo程序

浏览您想要作为启动图示的文件位置，然后点击 Next，并依照画面上的指示操作。
更改主板的 BIOS 启动画面

1. 于当前使用的 BIOS 文件下，点击 Browse 浏览您想要作为启动图示的文件位置，然后点击 Next。



2. 点击 Auto Tune 让系统自动调整屏幕分辨率，或是手动拖曳调整杆。
3. 按下 Booting Preview 按钮来预览图案在自我测试时的显示效果，然后请点击 Next。
4. 点击 Flash 开始上传作为启动图示的文件。
5. 点击 Yes 重新启动，下次启动时您可以看见新设置的启动图示。

更改下载的 BIOS 文件之启动画面，并将这个 BIOS 程序更新至主板（或不更新）

1. 请浏览已下载的 BIOS 文件，本步骤亦会检查 BIOS 文件是否兼容于您的系统。
2. 点击 Browse 浏览您想要作为启动图示的文件位置，然后点击 Next。
3. 请依照 更改主板的 BIOS 启动画面 的步骤 2 - 5 完成启动图示更改。



BIOS 中的全屏图示需启动华硕 MyLogo 程序才可使用。

4.3.11 音频设置程序

本主板内置一个支持八声道音频输出功能的 Realtek® 音频处理芯片，可以让您通过电脑体验前所未有的音响效果。这套软件提供接口自动检测（Jack-Sensing）功能、支持 S/PDIF 数字音频输入/输出、中断功能等。处理芯片包括 Realtek® 独有的支持所有音频接口的 UAJ® 技术，消除了数据线连接错误，让用户更方便地使用。

请依照安装向导的指示来安装 Realtek® 音频驱动程序与应用程序，您可以在华硕驱动程序光盘中找到这个音频驱动程序与应用程序。



当 Realtek® 音频驱动程序与应用软件安装完成后，您可 Realtek HD Audio Manager 以在右下方的任务栏上找到 Realtek HD Audio Manager 图示。在任务栏的图示上以鼠标左键点二下就会显示 Realtek® HD 音频控制面板。

A. Windows® 7™ 操作系统下的 Realtek HD Audio Deck

设置选项栏（依连接的音频设备而定）



B. Windows® XP 操作系统中的 Realtek HD Audio Deck



- 请参考驱动程序 DVD 光盘 中软件手册的说明，或访问华硕网站 <http://www.asus.com.cn> 获取软件设置的详细说明。
- 由于 Intel® B75 平台不支持 Windows® Vista™ 操作系统，Realtek® HD Audio 仅支持 Windows® 7™ / Windows® XP™ 操作系统。
- 如要播放蓝光光盘，请确认使用 HDCP 显示器。

4.4. Intel® 2012 Desktop responsiveness 技术介绍

这份文件详细说明 Intel® 2012 Desktop responsiveness 技术的安装与设置。

Intel® 2012 Desktop responsiveness 技术拥有以下两项主要功能：

- Intel® Rapid Start Technology (快速启动技术)
- Intel® Smart Connect Technology (智能连接技术)

4.4.1 Intel® 2012 Desktop responsiveness 技术系统需求

为了让系统可以顺畅的运行 Intel® 2012 Desktop responsiveness 功能，您的系统需要具备以下条件：

1. CPU：Intel® 第三代/第二代核心处理器系列。
2. OS：Windows® 7 操作系统。
3. SSD：一个专门用来支持 Intel® Rapid Start Technology 的 SSD (Solid State Disk) 硬盘。



请参考下一页“SSD 容量需求”表格来获得 SSD 容量、分区容量与系统内存需求的相关信息。

4. HDD：至少需要一个 HDD (Hard Disk Drive) 硬盘作为系统作业平台磁盘。
5. DRAM：若要启动 Intel® Rapid Start Technology 功能，DRAM 容量需要小于 8GB。

SSD 容量需求

| SSD 分区容量需求 | 系统内存 | | |
|--------------------|------|-----|-----|
| | 2GB | 4GB | 8GB |
| Intel® Rapid Start | 2GB | 4GB | 8GB |



- 由于操作系统的配置，Intel® Rapid Start Technology 在 Windows® 7 32-bit 操作系统且系统内存超过 4G 的环境下会降低运行性能。
- 只有内置的 Intel® SATA 接口（灰色与蓝色）支持 Intel® 2012 Desktop responsiveness technologies 功能。
- Intel® Rapid Storage Technology 的性能表现会随着所安装的 SSD 硬盘而有不同。

4.4.2 Intel® Rapid Start Technology（快速启动技术）

Intel® Rapid Start Technology 可以快速地将电脑从睡眠模式中唤醒，将电脑系统内存分享给已经安装的 SSD 可以提供更快的唤醒响应时间，并仍维持在低电力状态。



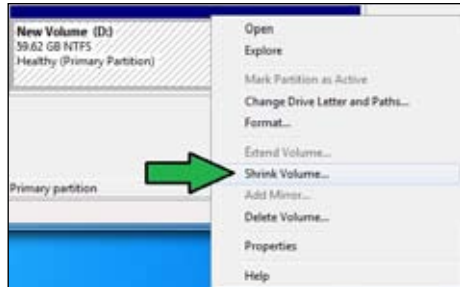
- 在应用 Intel® Rapid Start Technology 功能之前，请先进入 BIOS 程序中的 Advanced Mode > Advanced > PCH Configuration 选项，然后将 Intel® Rapid Start Technology 设置为 [Enabled]。
- 请确实依照“创建分区”的程序来启动 Intel® Rapid Start 功能，若您在创建分区之前先安装 Intel® Rapid Start 应用程序则会出现错误信息的提示。

创建分区



- 在使用 Microsoft 分区工具之前，请先确认已经将数据作好备份，错误的分割程序将会导致数据毁损遗失。
- 将 DRAM 调整至高频率将会导致系统性能不稳定。

1. 点击“开始”功能表，右击“我的电脑”，选择 管理 > 磁盘管理。
2. 选择想要创建分区的 SSD。
3. 在想要创建分区的 New Volume 磁盘上按鼠标右键，然后选择 Shrink Volume。

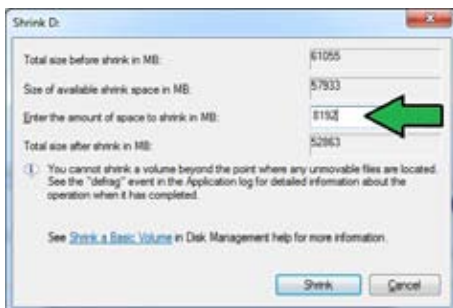


4. 若是您的 SSD 没有运行过初始化或格式化：
 - a. 在想要创建分区的磁盘上按鼠标右键，然后选择 Initialize（初始化）。
 - b. 在尚未分配容量的磁盘上按鼠标右键，选择 New Simple Volume，然后依照指示的步骤完成设置。

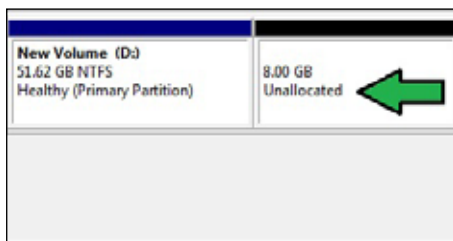


5. 输入想要的分区容量，并且必须等于系统 DRAM 内存（1GB = 1024MB）。点击 Shrink。

进入 开始 > 控制面板 > 系统及安全性 > 系统 可以查看 DRAM 大小的信息。



这个未分配容量的磁盘就会分派给选定的磁盘。



6. 若要启动磁盘分割工具，请点击 开始 > 所有程序 > 附件 > 命令提示符。
7. 键入 diskpart 然后按下 Enter。
8. 在弹出的 diskpart 窗口中，在 DISKPART 后方键入 list disk 然后按下 Enter。键入 select disk x (x = 编号) 来选择未分配容量的磁盘，然后按下 Enter。

```
DISKPART> list disk

Disk #    Status    Size    Free    Egn    Gpt
-----
Disk 0    Online    2794 GB 1824 KB *
Disk 1    Online    57 GB   8 GB
```

```
DISKPART> select disk 1
Disk 1 is now the selected disk.
```



- 「x」的数字为用户创建未分配分区的磁盘编号。
- 请参考步骤 5 中关于 SSD 的未分配磁盘空间之详细说明。

9. 键入 create partition primary，然后按下 Enter。

```
DISKPART> create partition primary
DiskPart succeeded in creating the specified partition.
DISKPART>
```

10. 创建主要的分区之后，键入 detail disk 并按下 Enter 查看分割磁盘的详细信息。

```
DISKPART> detail disk
Disk ID: 2163F874
Type : MBR
Status : Online
Path : 0
LPT : 1
LUN ID : 0
Location Path : PCIROOT(0)BATA(CBETB1L80)
Current Read-only State : No
Read-only : No
Boot Disk : No
Pagefile Disk : No
Hibernation File Disk : No
Crashdump Disk : No
Clustered Disk : No
```

| Volume | BBN | Ltr | Label | Fs | Type | Size | Status | Info |
|----------|-----|-----|------------|------|-----------|-------|---------|------|
| Volume 2 | | D | New Volume | NTFS | Partition | 51 GB | Healthy | |
| Volume 3 | | | | RAW | Partition | 8 GB | Healthy | |

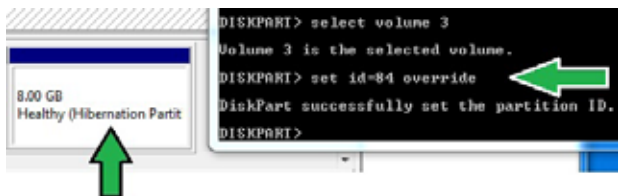
11. 选择与想要压缩的磁盘空间容量相同大小的磁盘编号，键入 select volume x (x = 编号) 然后按下 Enter 来保存 Intel® Rapid Start 分区。

```
DISKPART> select volume 3
Volume 3 is the selected volume.
DISKPART>
```



「x」的数字为用户欲创建保存分区的磁盘编号。

12. 键入 set id=84 override 然后按下 Enter，接着等待压缩程序运行直到 Disk Management (磁盘管理) 程序识别到一个名为 Hibernation Partition 的新磁区。



当您选择 GPT (GUID Partition Table) 保存类型时，Hibernation Partition 磁区则不会出现。请确认「Unallocated」字样从磁盘上消失，并且已经识别到一个新的分区。

13. 分区创建后请重新启动系统。



若是电脑没有重新启动，Intel® Rapid Start Technology 分区将无法完成，并且会导致 Intel® Rapid Start Technology 功能无法正常运行。

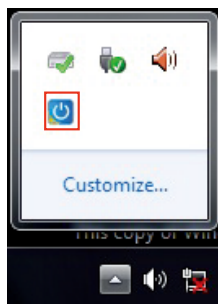
在操作系统中启动与关闭 Intel® Rapid Start Technology



若要运行 Intel® Rapid Start Manager，请先从驱动程序与应用程序光盘安装 Intel® Rapid Start Technology。

创建分区之后，运行 Intel® Rapid Start Manager 程序来启动或关闭 Intel® Rapid Start Technology。

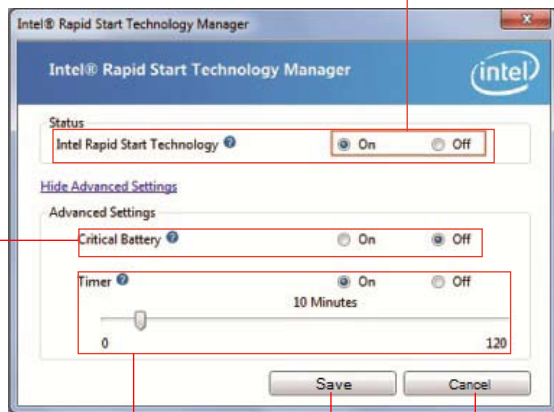
1. 在右侧工具列点击 显示隐藏的图示 箭头符号，然后点击 Intel® Rapid Start Manager 图示。



2. 在 Status 栏位点击 On 来启动本功能，然后点击 Save。

选择与点击来启动或关闭本功能

点击来启动或关闭电池省电模式，本功能仅适用于笔记本电脑



点击来启动或关闭计时器。启动本功能时，将滑杆移动至想要的时间，当系统闲置的时间超过所设置的时间时，系统会自动进入 Intel® Rapid Start 模式。默认值为 10 分钟

点击以保存设置的模式

点击以取消设置的模式

还原分区

这个程序用来删除系统中的 Intel® Rapid Start Technology，并还原为安装 Intel® Rapid Start Technology 所分割的磁区。

1. 运行“命令提示符”工具。
2. 键入 diskpart 然后按下 Enter。
3. 在 diskpart 弹出窗口中，DISKPART 的下方键入 list disk 然后按下 Enter。

```
DISKPART> list disk

Disk ###  Status             Size             Free             Dyn  Gpt
-----  -
Disk 0    Online              2794 GB          1024 KB
Disk 1    Online              57 GB            0 B
```

4. 选择安装有 Intel® Rapid Start Technology 的磁盘(SSD)来运行还原，键入 select disk x(x = 编号)，按下 Enter。

```
DISKPART> select disk 1
Disk 1 is now the selected disk.
DISKPART>
```



「x」的数字为用户欲删除保存分区的磁盘编号。

5. 键入 list partition，然后按下 Enter，接着再键入 select partition x(x = 编号)来选择安装有 Intel® Rapid Start Technology 的磁区，然后按然后按下 Enter。

```
DISKPART> list partition

Partition ###  Type             Size             Offset
-----  -
Partition 1    Primary          51 GB            1024 KB
Partition 2    OEM              8 GB             51 GB
```

```
DISKPART> select partition 2
Partition 2 is now the selected partition.
DISKPART>
```

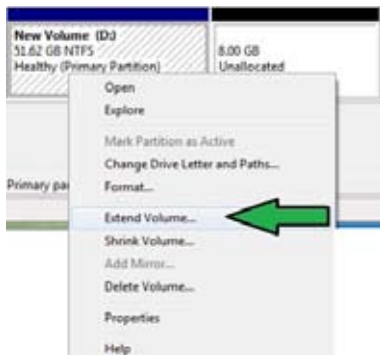


「x」的数字为用户欲删除保存分区的磁盘编号。

6. 键入 delete partition override 然后按下 Enter，diskpart 程序会删除所选择的分区。

```
DISKPART> delete partition override
DiskPart successfully deleted the selected partition.
DISKPART>
```

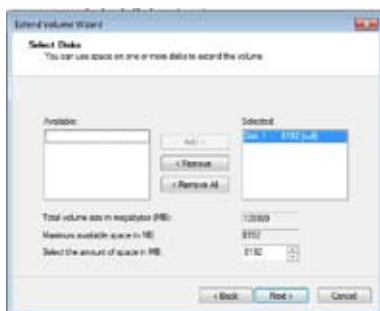
7. 在桌面上点击 开始 功能表，右击 我的电脑，选择 管理。
8. 在电脑管理窗口中点击 磁盘管理 (Disk Management)，接着在压缩过的新磁区上按鼠标右键，选择 扩展磁区 (Extend Volume)。



9. 当扩展磁区向导 (Extend Volume Wizard) 出现时，点击 下一步 (Next)。



10. 在已选择 (Selected) 栏位选择默认的磁盘后点击 下一步 (Next)。



11. 扩展磁区完成后，点击 完成 (Finish) 来还原 Intel® Rapid Start Technology 分区。
12. 在删除分区后重新启动系统。
13. 进入 开始 > 控制面板 > 所有程序 > 添加/删除程序 移除 Intel® Rapid Start Manager，才能完全删除 Intel® Rapid Start Technology。

4.4.3 Intel® Smart Connect Technology（智能连接技术）

Intel® Smart Connect Technology 可以提供电脑平台最新的内容更新与更有效率的能源运用。

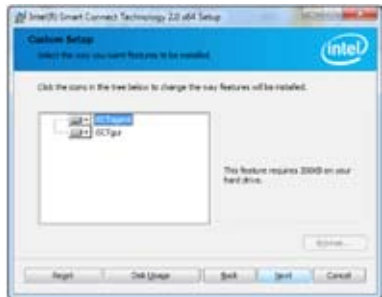
当您安装并启动 Intel® Smart Connect Technology，将会依照用户设置的间隔时间，定期从睡眠模式中将系统唤醒，运行更新或收集用户设置应用程序之最新信息，然后再次进入睡眠状态。



- Intel® Smart Connect Technology 支持 Windows® Live Mail、Microsoft Outlook 与 Seismic 应用程序。
- 在使用 Intel® Smart Connect Technology 之前，请先至 BIOS 程序的 PCH Configuration 项目中启动本功能。进入 Advanced Mode > Advanced > PCH Configuration，将 Intel® Smart Connect Technology 设置为 [Enabled]。

安装 Intel® Smart Connect Technology

1. 将驱动程序与应用程序光盘放入光驱。
2. 进入 应用程序 (Utilities) 菜单，点击 Intel® Smart Connect Technology。
3. 当设置向导出现时，点击 下一步 (Next) 开始进行设置。
4. 勾选 我接受授权合约 (I accept the terms in the License Agreement)，然后点击 下一步 (Next)。
5. 选择全部然后然后点击 下一步 (Next) 来进行自定义设置 (Custom Setup)。



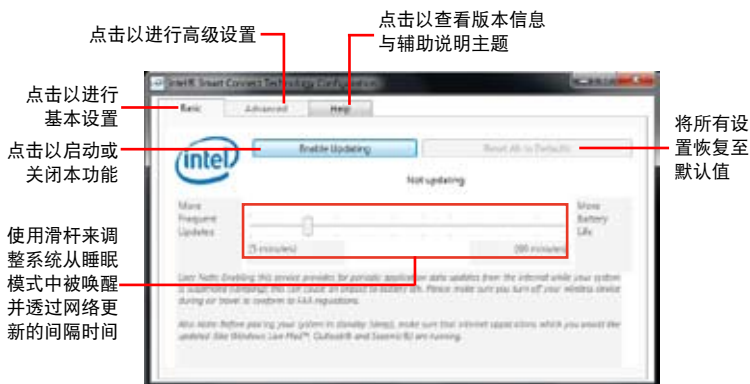
6. 点击 安装 (Install) 来运行安装程序。
7. 点击 确定 (Yes) 重新启动系统后，新安装的 Intel® Smart Connect Technology 才能开始运作。

使用 Intel® Smart Connect Technology



- 在系统进入睡眠模式之前，请先确认将应用程序维持在桌面上，并且进入该应用程序以及输入密码。
- 启动 Intel® Smart Connect Technology 时请确认系统的互联网为连线状态。

1. 点击 开始 > 所有程序 > Intel > Intel® Smart Connect Technology。
2. 在 Basic 标签页中，点击 Enable Updating，启动后则 Advanced 标签页中的选项可以进行进一步的功能设置。



3. 若要关闭更新功能，点击 Disable Updating，当您运行关闭更新功能，则 Advanced 标签页也会自动关闭为无法进入设置。若要恢复默认值，请点击 Reset All to Defaults。



4. 在 Advanced 标签页中可以排定系统的低电源使用时间，借以节省电源的消耗。这项设置只能应用在指定的时间区间。



5. 在 Help 标签页，点击 About 来查看版本信息，而点击 Topics 可以进一步了解 Intel® Smart Connect Technology 与该功能设置。

A series of horizontal lines for writing, consisting of 28 lines spaced evenly down the page.

5.1 ATI® CrossFireX™ 技术概述

本主板支持 ATI® CrossFireX™ 技术，可让您在主板上同时安装多重绘图显示接口的显卡进行协同运行。请依照下列的步骤来将多重绘图显示接口的显卡安装在本主板上。

5.1.1 设置需求

- 在双 CrossFireX 模式，请准备两张经过 ATI® 认证且支持 CrossFireX 的显卡，或是一张支持 CrossFireX 双 GPU 显卡。
- 请确认您的显卡驱动程序支持 ATI CrossFireX 技术，并从 AMD 网页 (<http://www.amd.com>) 下载最新版本的驱动程序。
- 请确认您的电源 (PSU) 可以提供符合您系统最低用电需求的电量。请参考第二章的相关说明。



- 建议您安装额外的机箱风扇来获得更好的散热环境。
- 请访问 ATI 游戏网站 <http://game.amd.com> 来获得最新的显卡认证列表与支持的 3D 应用程序列表。

5.1.2 安装开始前

为了让 ATI CrossFireX 能正常运行，在安装 ATI CrossFireX 显卡之前，请先卸除原先系统中既有的显卡驱动程序。

请依照以下的步骤来卸除其他的显卡驱动程序：

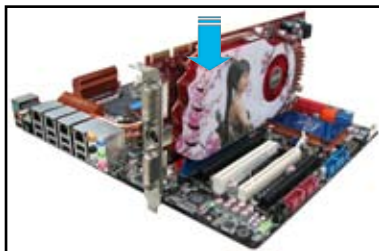
1. 关闭所有正在运行的应用程序。
2. 若您的操作系统为 Windows® XP 时，请选择 控制面板 (Control Panel) > 添加/卸除程序 (Add/Remove Program) 选项。
若您的操作系统为 Windows® 7 时，请选择 控制面板 (Control Panel) > 程序与功能 (Program and Features) 选项。
3. 选择现存的显卡驱动程序。
4. 若您的操作系统为 Windows® XP 时，请点击 添加/卸除 (Add/Remove)。
若您的操作系统为 Windows® 7 时，请点击 解除安装 (Uninstall)。
5. 重新启动您的系统。

5.1.3 两张 CrossFireX 显卡安装说明

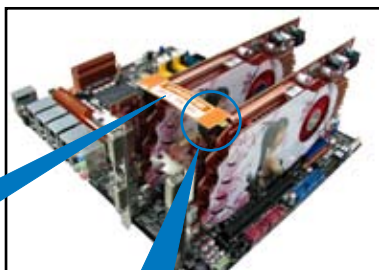


本章节图示中的主板及显卡仅供参考，请依照您所购买的型号为准。

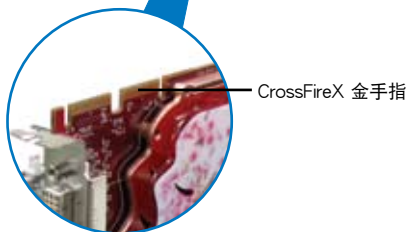
1. 准备两张支持 CrossFireX 的显卡。
2. 将两张显卡分别插入 PCIEX16 插槽，若是您的主板有两个以上的 PCIEX16 插槽，请参考该主板用户手册中建议安装多张显卡的位置。
3. 请确认显卡已经正确地安装在插槽中。



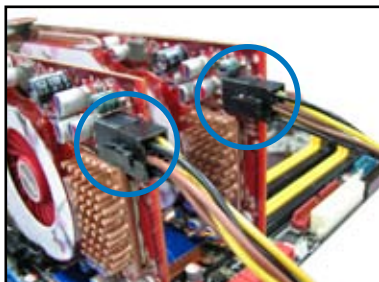
4. 对齐且紧密地将 CrossFireX 桥接设备插入两张显卡的金手指位置，并确保桥接设备已经紧密的插入在正确的位置。



CrossFireX 桥接设备
(随显卡附赠)



5. 将两根电源线分别从电源连接至两张显卡的电源插座上。
6. 将 VGA 或 DVI 排线连接至显卡。



5.1.4 安装驱动程序

请参考您的显卡包装盒内所附的用户手册来进行安装显卡驱动程序。



请先确认您的 PCI Express 显卡驱动程序支持 ATI® CrossFireX™ 技术，请至 AMD 网站 <http://www.amd.com> 下载最新的驱动程序。

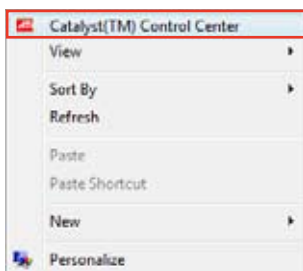
5.1.5 启动 ATI® CrossFireX™ 技术

安装完显卡与该设备的驱动程序后，请在 Windows 环境下通过 ATI Catalyst™ (催化剂) 控制面板来启动 CrossFireX™ 功能。

运行 ATI Catalyst (催化剂) 控制面板

请依照以下步骤来启动 ATI Catalyst (催化剂) 控制面板：

1. 在 Windows® 桌面上按鼠标右键选择 Catalyst (催化剂) 控制面板，您也可以在下方的工具栏中在 ATI 图示上按鼠标右键，然后选择 Catalyst (催化剂) 控制面板。



2. 当系统检测到安装在主板上的多张显卡时，会出现 Catalyst 控制面板设置助理窗口，点击 Go 来继续进入控制面板的高级查看窗口。



启动 CrossFireX 设置

1. 在 Catalyst 控制面板窗口中，点击 Graphics Settings > CrossFireX > Configure。
2. 在 Graphics Adapter 列表中，选择显卡作为显示的图形处理器 (GPU)。
3. 选择 Enable CrossFireX。
4. 点击 Apply，然后点击 OK 来离开设置窗口。



5.2 LucidLogix® Virtu™ MVP

LucidLogix® Virtu™ MVP 是新一代 GPU 虚拟软件，模糊了内置显示与独立显卡之间的界线来增进显示的性能。虚拟化 GPU 会依照电脑的电源量、性能与系统负载，动态指派工作给最佳的绘图显示来源。



- LucidLogix® Virtu™ MVP 支持 Windows® 7 操作系统。
- 第三代/第二代 Intel® Core™ 处理器系列支持 Intel® 高速影像同步转档技术 (Intel® Quick Sync Video)。
- 安装 LucidLogix® Virtu™ MVP 之前，请先将 BIOS 程序中的 iGPU Multi-Monitor 项目设置为 Enabled，并由主板应用程序 DVD 光盘安装 Intel® Graphics Accelerator 驱动程序。请参考 3.5.4 系统代理设置的说明。
- 当同时使用一个以上的独立 GPU 时，Hyperformance® 与 Virtual Sync 功能将启动。
- 支持 NVIDIA® GF4xx/5xx 系列与 AMD® HD5xxx/6xxx 系列显卡。
- 不建议您在 RAID 模式下使用 LucidLogix® Virtu™ MVP。

安装 LucidLogix® Virtu™ MVP

请依照以下步骤安装 LucidLogix® Virtu™ MVP：

1. 将驱动程序与应用程序 DVD 光盘放入光驱，若您的系统已启动光驱“自动安插通知”的功能，那么稍待一会儿光盘会自动显示华硕欢迎窗口和软件安装菜单。
2. 点击驱动程序 (Drivers) 标签页，然后点击 LucidLogix® Virtu™ MVP 软件。
3. 接着依照屏幕的指示完成安装。



当您安装成功后，LucidLogix® Virtu™ MVP 图标会显示在工具栏上。

设置显示器

LucidLogix® Virtu™ MVP 提供您两种模式，不论是由主板的影像输出端口 (i-Mode) 或是独立显卡的影像输出端口 (d-Mode)，都可以让您享受高品质的影像显示。

i-Mode

若要在 i-Mode 模式下使用 LucidLogix® Virtu™ MVP，显示器必须连接在主板的影像输出端口。



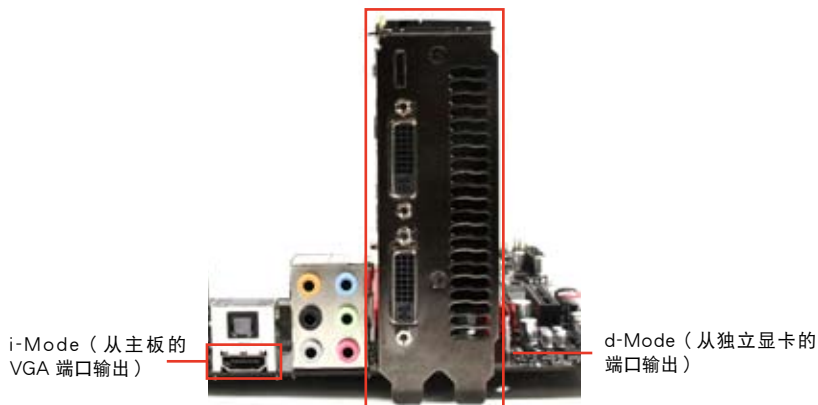
请确认 BIOS 程序中的 Initial Graphic Adaptor 项目设置为 iGPU 来启动对 i-Mode 模式的支持。

d-Mode

若要在 d-Mode 模式下使用 LucidLogix® Virtu™ MVP，显示器必须连接在主板上独立显卡的影像输出端口。



- 请确认 BIOS 程序中的 Initial Graphic Adaptor 项目设置为 PCIE 或 PCIE/PCI 来启动对 d-Mode 模式的支持。
- d-Mode 模式推荐给需要更高 3D 游戏性能的用户。

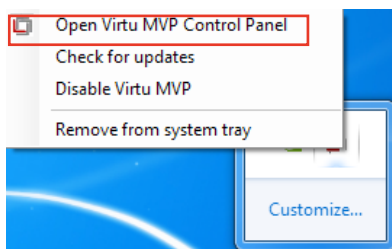


图示中的主板及显卡仅供参考，请依照您所购买的型号为准。

设置 LucidLogix® Virtu™ MVP

开启 Virtu MVP Control Panel 可进行功能设置，并依您的需求自定义各项设置。

在工具栏的 LucidLogix® Virtu™ MVP 图示按鼠标右键，然后选择 Open Virtu MVP Control Panel。



当您启动系统时，LucidLogix® Virtu™ MVP 功能自动启动。您可以点击 Remove from system tray，将 LucidLogix® Virtu™ MVP 的图标由工具栏移除。

主菜单

在主菜单中您可以开启/关闭 GPU 虚拟化功能，并设置 Lucid 在游戏中显示图示的方式。



点击以恢复默认值

开启/关闭工具栏中 LucidLogix® Virtu™ MVP 的图标

选择在游戏中显示 Lucid 图标的方式

性能设置

在主菜单中您可以开启/关闭 Hyperformance® 或 Virtual Vsync 功能。



应用程序

您可以自行选择要使用 LucidLogix® Virtu™ MVP 的应用程序。



请参考以下的选项说明：

- D 选项表示以独立显卡运行应用程序，选择 D 可带来较佳的 3D 显示性能。
- I 选项表示以 iGPU 运行应用程序，选择 I 可获得媒体的更多性能。
- H 选项表示以 Hyperformance® 运行应用程序，选择 H 可增加应用程序的显示性能。



实际显示性能依应用程序及使用的显卡而异。

华硕的联络信息

华硕电脑（上海）有限公司 ASUSTEK COMPUTER (SHANGHAI) CO., LTD

市场信息

地址：上海市闵行莘庄工业区春东路
508 号

电话：+86-21-54421616

传真：+86-21-54420088

互联网：http://www.asus.com.cn/

技术支持

电话：+86-20-28047506
(800-820-6655)

电子邮件：[http://vip.asus.com/eservice/
techserv.aspx](http://vip.asus.com/eservice/techserv.aspx)

在线支持：[http://support.asus.com/
techserv/techserv.aspx](http://support.asus.com/techserv/techserv.aspx)

华硕电脑公司 ASUSTeK COMPUTER INC. (亚太地区)

市场信息

地址：台湾台北市北投区立德路 15 号

电话：+886-2-2894-3447

传真：+886-2-2890-7798

电子邮件：info@asus.com.tw

互联网：<http://www.asus.com.tw>

技术支持

电话：+86-21-38429911

传真：+86-21-58668722, ext. 9101#

在线支持：[http://support.asus.com/
techserv/techserv.aspx](http://support.asus.com/techserv/techserv.aspx)

ASUS COMPUTER INTERNATIONAL (美国)

市场信息

地址：800 Corporate Way, Fremont,
CA 94539, USA

传真：+1-510-608-4555

互联网：<http://usa.asus.com>

技术支持

电话：+1-812-282-2787

传真：+1-812-284-0883

在线支持：[http://support.asus.com/
techserv/techserv.aspx](http://support.asus.com/techserv/techserv.aspx)

ASUS COMPUTER GmbH (德国/奥地利)

市场信息

地址：Harkort Str. 21-23, D-40880
Ratingen, Germany

传真：+49-2102-959911

互联网：<http://www.asus.de>

在线联络：<http://www.asus.de/sales>
(仅回答市场相关事务的问
题)

技术支持

电话：+49-1805-010923 (元件)

电话：+49-1805-010920 (系统/笔记
本电脑/易系列产品/LCD)

传真：+49-2102-9599-11

在线支持：[http://support.asus.com/
techserv/techserv.aspx](http://support.asus.com/techserv/techserv.aspx)

DECLARATION OF CONFORMITY

Per FCC Part 2 Section 2.1077(a)



Responsible Party Name: **Asus Computer International**

Address: **800 Corporate Way, Fremont, CA 94539.**

Phone/Fax No: **(510)739-3777/(510)608-4555**

hereby declares that the product

Product Name : Motherboard
Model Number : P8B75-V


Conforms to the following specifications:

- FCC Part 15, Subpart B, Unintentional Radiators
- FCC Part 15, Subpart C, Intentional Radiators
- FCC Part 15, Subpart E, Intentional Radiators

Supplementary Information:

This device complies with part 15 of the FCC Rules. Operation is subject to the following two conditions: (1) This device may not cause harmful interference, and (2) this device must accept any interference received, including interference that may cause undesired operation.

Representative Person's Name: Steve Chang / President

Signature: 
Date: Feb. 20, 2012

Ver. 110101

EC Declaration of Conformity



We, the undersigned,

Manufacturer: **ASUSTek COMPUTER INC.**
Address, City: **No. 150, LI-TE RD., PEITOU, TAIPEI 112, TAIWAN R.O.C.**
Country: **TAIWAN**
Authorized representative in Europe: **ASUS COMPUTER GmbH**
Address, City: **HARKORT STR. 21-23, 40880 RATINGEN**
Country: **GERMANY**

declare the following apparatus:

Product name : **Motherboard**
Model name : **P8B75-V**

conform with the essential requirements of the following directives:

- 82004/08/EC-EMC Directive**
 - EN 55022:2008+A1:2007
 - EN 61000-3-2:2008+A2: 2009
 - EN 61000-3-3:2008
 - EN 55013:2001+A1:2003+A2:2006
 - EN 55020:2007
- 1999/5/EC-R&TTE Directive**
 - EN 300 328 V1.7 (12006-10)
 - EN 300 440 V1.2 (12008-05)
 - EN 300 440 V1.2 (12008-05)
 - EN 301 511 V9.0.2 (2003-03)
 - EN 301 908-1 V3.2 (12007-05)
 - EN 301 908-2 V3.2 (12007-05)
 - EN 301 883 V1.4.1 (2005-05)
 - EN 302 544-2 V1.1 (12009-01)
 - EN 50360:2001
 - EN 50361:2001
 - EN 50365:2002
- 82006/95/EC-LVD Directive**
 - EN 60950-1 /A11:2009
 - EN 60950-1 /A12:2011
- 2009/125/EC-ERP Directive**
 - EN 60906:2002-A1:2006-A1:2008
 - EN 60906:2002-A1:2008

- EN 301 488-1 V1.8 (12008-04)
- EN 301 488-2 V1.8 (12008-04)
- EN 301 488-3 V1.3 (12005-11)
- EN 301 488-7 V1.3 (12005-11)
- EN 301 488-9 V1.4 (12007-11)
- EN 301 488-10 V1.4 (12007-11)
- EN 301 488-11 V1.4 (12007-09)
- EN 301 488-12 V1.1 (12007-09)
- EN 302 326-2 V1.2 (2007-06)
- EN 302 326-3 V1.3 (2007-06)
- EN 302 326-4 V1.3 (1208-05)
- EN 302 326-5 V1.1 (1208-05)
- EN 302 326-6 V1.1 (1208-05)

- 82006/95/EC-LVD Directive**
 - EN 60950-1 /A11:2009
 - EN 60950-1 /A12:2011
- 2009/125/EC-ERP Directive**
 - EN 60906:2002-A1:2006-A1:2008
 - EN 60906:2002-A1:2008

Regulation (EC) No. 1275/2008
 EN 62301-2005
Regulation (EC) No. 642/2009
 EN 62301-2005

CE marking



(EC conformity marking)

Position : **CEO**
Name : **Jerry Shen**

Signature: 

Declaration Date: **Feb. 20, 2012**
Year to begin affixing CE marking: **2012**

Signature: _____