

**P8B75-V**

**ASUS**<sup>®</sup>

**Motherboard**

**Copyright © 2012 ASUSTeK COMPUTER INC. All Rights Reserved.**

バックアップの目的で利用する場合を除き、本書に記載されているハードウェア・ソフトウェアを含む、全ての内容は、ASUSTeK Computer Inc. (ASUS) の文書による許可なく、編集、転載、引用、放送、複写、検索システムへの登録、他言語への翻訳などを行うことはできません。

以下の場合には、保証やサービスを受けることができません。

- (1) ASUSが明記した方法以外で、修理、改造、交換した場合。
- (2) 製品のシリアル番号が読むことができない状態である場合。

ASUSは、本マニュアルについて、明示の有無にかかわらず、いかなる保証もいたしません。ASUSの責任者、従業員、代理人は、本書の記述や本製品に起因するいかなる損害(利益の損失、ビジネスチャンスの遺失、データの損失、業務の中断などを含む)に対して、その可能性を事前に指摘したかどうかに関りなく、責任を負いません。

本書の仕様や情報は、個人の使用目的にのみ提供するものです。また、予告なしに内容は変更されることがあり、この変更についてASUSはいかなる責任も負いません。本書およびハードウェア、ソフトウェアに関する不正確な内容について、ASUSは責任を負いません。

本マニュアルに記載の製品名及び企業名は、登録商標や著作物として登録されている場合がありますが、本書では、識別、説明、及びユーザーの便宜を図るために使用しており、これらの権利を侵害する意図はありません。

**Offer to Provide Source Code of Certain Software**

This product may contain copyrighted software that is licensed under the General Public License ("GPL") and under the Lesser General Public License Version ("LGPL"). The GPL and LGPL licensed code in this product is distributed without any warranty. Copies of these licenses are included in this product.

You may obtain the complete corresponding source code (as defined in the GPL) for the GPL Software, and/or the complete corresponding source code of the LGPL Software (with the complete machine-readable "work that uses the Library") for a period of three years after our last shipment of the product including the GPL Software and/or LGPL Software, which will be no earlier than December 1, 2011, either (1) for free by downloading it from <http://support.asus.com/download>;

or

(2) for the cost of reproduction and shipment, which is dependent on the preferred carrier and the location where you want to have it shipped to, by sending a request to:

ASUSTeK Computer Inc.  
Legal Compliance Dept.  
15 Li Te Rd.,  
Beitou, Taipei 112  
Taiwan

In your request please provide the name, model number and version, as stated in the About Box of the product for which you wish to obtain the corresponding source code and your contact details so that we can coordinate the terms and cost of shipment with you.

The source code will be distributed WITHOUT ANY WARRANTY and licensed under the same license as the corresponding binary/object code.

This offer is valid to anyone in receipt of this information.

ASUSTeK is eager to duly provide complete source code as required under various Free Open Source Software licenses. If however you encounter any problems in obtaining the full corresponding source code we would be much obliged if you give us a notification to the email address [gpl@asus.com](mailto:gpl@asus.com), stating the product and describing the problem (please do NOT send large attachments such as source code archives etc to this email address).

# もくじ

もくじ .....	iii
安全上のご注意 .....	vi
このマニュアルについて .....	vii
P8B75-V 仕様一覧 .....	ix

## Chapter 1: 製品の概要

1.1 ようこそ .....	1-1
1.2 パッケージの内容 .....	1-1
1.3 独自機能 .....	1-2
1.3.1 製品の特長 .....	1-2
1.3.2 ASUSの独自機能 .....	1-3
1.3.3 ASUS静音サーマルソリューション .....	1-4
1.3.4 ASUS EZ DIY .....	1-4
1.3.5 その他の特別機能 .....	1-5

## Chapter 2: ハードウェア

2.1 始める前に .....	2-1
2.2 マザーボードの概要 .....	2-2
2.2.1 マザーボードのレイアウト .....	2-2
2.2.2 CPU .....	2-4
2.2.3 システムメモリー .....	2-5
2.2.4 拡張スロット .....	2-11
2.2.5 ジャンパ .....	2-13
2.2.6 オンボードスイッチ .....	2-14
2.2.7 オンボード LED .....	2-15
2.2.8 内部コネクタ .....	2-16
2.3 コンピューターシステムを構築する .....	2-24
2.3.1 コンピューターシステムを構築する .....	2-24
2.3.2 CPUを取り付ける .....	2-25
2.3.3 CPUクーラーを取り付ける .....	2-27
2.3.4 メモリーを取り付ける .....	2-29
2.3.5 マザーボードを取り付ける .....	2-30
2.3.6 ATX電源を取り付ける .....	2-32
2.3.7 SATAデバイスを取り付ける .....	2-33
2.3.8 フロントI/Oコネクタを取り付ける .....	2-34
2.3.9 拡張カードを取り付ける .....	2-35
2.3.10 バックパネルコネクタ .....	2-36
2.3.11 オーディオ I/O接続 .....	2-38
2.4 初めて起動する .....	2-40
2.5 システムの電源をオフにする .....	2-40

# もくじ

## Chapter 3: UEFI BIOS設定

3.1	UEFIとは .....	3-1
3.2	UEFI BIOS Utility.....	3-1
3.2.1	EZ Mode.....	3-2
3.2.2	Advanced Mode .....	3-3
3.3	メインメニュー .....	3-5
3.4	Ai Tweakerメニュー.....	3-7
3.5	アドバンスドメニュー .....	3-13
3.5.1	CPU 設定.....	3-14
3.5.2	PCH設定.....	3-16
3.5.3	SATA 設定.....	3-17
3.5.4	システムエージェント設定.....	3-18
3.5.5	USB設定 .....	3-19
3.5.6	オンボードデバイス設定 .....	3-20
3.5.7	APM .....	3-22
3.5.8	Network Stack .....	3-23
3.6	モニターメニュー.....	3-24
3.7	ブートメニュー .....	3-27
3.8	ツールメニュー.....	3-29
3.8.1	ASUS EZ Flash 2 Utility .....	3-29
3.8.2	ASUS O.C. Profile .....	3-29
3.8.3	ASUS SPD Information .....	3-30
3.9	終了メニュー .....	3-31
3.10	UEFI BIOS更新.....	3-32
3.10.1	ASUS Update.....	3-32
3.10.2	ASUS EZ Flash 2 .....	3-35
3.10.3	ASUS CrashFree BIOS 3 .....	3-36
3.10.4	ASUS BIOS Updater .....	3-37

## Chapter 4: ソフトウェア

4.1	OSをインストールする .....	4-1
4.2	サポートDVD情報 .....	4-1
4.2.1	サポートDVDを実行する .....	4-1
4.2.2	ソフトウェアのユーザーマニュアルを閲覧する.....	4-2
4.2.3	Intel® SBA サポート .....	4-3
4.3	ソフトウェア情報.....	4-4
4.3.1	AI Suite II.....	4-4
4.3.2	DIGI+ VRM.....	4-5
4.3.3	TurboV EVO .....	4-6
4.3.4	EPU.....	4-8

# もくじ

4.3.5	FAN Xpert .....	4-9
4.3.6	Probe II .....	4-10
4.3.7	Sensor Recorder .....	4-11
4.3.8	USB 3.0 Boost.....	4-12
4.3.9	ASUS Update.....	4-13
4.3.10	MyLogo2.....	4-14
4.3.11	オーディオ構成.....	4-16
<b>4.4</b>	<b>Intel® 2012 Desktop Responsiveness Technology.....</b>	<b>4-17</b>
4.4.1	システム要件 .....	4-17
4.4.2	Intel® Rapid Start Technology.....	4-18
4.4.3	Intel® Smart Connect Technology.....	4-24
<b>Chapter 5: マルチGPUテクノロジー</b>		
<b>5.1</b>	<b>AMD CrossFire™ テクノロジー .....</b>	<b>5-1</b>
5.1.1	システム要件.....	5-1
5.1.2	始める前に .....	5-1
5.1.3	CrossFire™ 対応ビデオカードを取り付ける .....	5-2
5.1.4	デバイスドライバをインストールする .....	5-3
5.1.5	AMD® CrossFire™ テクノロジーを有効にする.....	5-3
<b>5.2</b>	<b>LucidLogix® Virtu MVP™ .....</b>	<b>5-4</b>
5.2.1	LucidLogix® Virtu MVP™をインストールする.....	5-4
5.2.2	ディスプレイの設定.....	5-5
5.2.3	LucidLogix® Virtu MVP™の設定.....	5-6

## 安全上のご注意

### 電気の取り扱い

- ・ 作業を行う場合は、感電防止のため、電源コードをコンセントから抜いてから行ってください。
- ・ 周辺機器の取り付け・取り外しの際は、本製品および周辺機器の電源コードをコンセントから抜いてから行ってください。可能ならば、関係するすべての機器の電源コードをコンセントから抜いてから行ってください。
- ・ ケーブルの接続・取り外しの際は、電源コードをコンセントから抜いてから行ってください。
- ・ 電源延長コードや特殊なアダプターを用いる場合は専門家に相談してください。これらは、回路のショート等の原因になる場合があります。
- ・ 正しい電圧でご使用ください。ご使用になる地域の出力電圧が分からない場合は、お近くの電力会社にお尋ねください。
- ・ 電源装置の修理は販売代理店などに依頼してください。
- ・ 光デジタルS/PDIFは、光デジタルコンポーネントで、クラス1レーザー製品に分類されています。(本機能の搭載・非搭載は製品仕様によって異なります)



不可視レーザー光です。ビームを直接見たり触れたりしないでください。

### 操作上の注意

- ・ 作業を行う前に、本パッケージに付属のマニュアル及び取り付ける部品のマニュアルを全て熟読してください。
- ・ 電源を入れる前に、ケーブルが正しく接続されていることを確認してください。また電源コードに損傷がないことを確認してください。
- ・ マザーボード上にクリップやネジなどの金属を落とさないようにしてください。回路のショート等の原因になります。
- ・ 埃・湿気・高温・低温を避けてください。湿気のある場所で本製品を使用しないでください。
- ・ 本製品は安定した場所に設置してください。
- ・ 本製品を修理する場合は、販売代理店などに依頼してください。

### 回収とリサイクルについて

使用済みのコンピューター、ノートパソコン等の電子機器には、環境に悪影響を与える有害物質が含まれており、通常のゴミとして廃棄することはできません。リサイクルによって、使用済みの製品に使用されている金属部品、プラスチック部品、各コンポーネントは粉碎され新しい製品に再使用されます。また、その他のコンポーネントや部品、物質も正しく処分・処理されることで、有害物質の拡散の防止となり、環境を保護することに繋がります。

ASUSは各国の環境法等を満たし、またリサイクル従事者の作業の安全を図るよう、環境保護に関する厳しい基準を設定しております。ASUSのリサイクルに対する姿勢は、多方面において環境保護に大きく貢献しています。



本機は電気製品または電子装置であり、地域のゴミと一緒に捨てられません。また、本機のコンポーネントはリサイクル性を考慮した設計を採用しております。なお、廃棄の際は地域の条例等の指示に従ってください。



本機に装着されているボタン型電池には水銀が含まれています。通常ゴミとして廃棄しないでください。

# このマニュアルについて

このマニュアルには、マザーボードの取り付けや構築の際に必要な情報が記してあります。

## マニュアルの概要

本章は以下のChapter から構成されています。

- **Chapter 1: 製品の概要**  
マザーボードの機能とサポートする新機能についての説明。
- **Chapter 2: ハードウェア**  
コンポーネントの取り付けに必要なハードウェアのセットアップ手順及びスイッチ、コネクターの説明。
- **Chapter 3: UEFI BIOS 設定**  
UEFI BIOS Utilityでのシステム設定の変更方法とUEFI BIOS/パラメータの詳細。
- **Chapter 4: ソフトウェア**  
マザーボード/パッケージに付属のサポートDVDとソフトウェアの内容。
- **Chapter 5: マルチGPUテクノロジー**  
AMD CrossFireX™のマルチGPUビデオカードの取り付けとLucidLogix Virtu MVPの設定方法。

## 詳細情報

本書に記載できなかった最新の情報は以下で入手することができます。また、UEFI BIOSや添付ソフトウェアの最新版があります。必要に応じてご利用ください。

1. **ASUSオフィシャルサイト (<http://www.asus.co.jp/>)**  
各国や地域に対応したサイトを設け、ASUSのハードウェア・ソフトウェア製品に関する最新情報が満載です。
2. **追加ドキュメント**  
パッケージ内容によっては、追加のドキュメントが同梱されている場合があります。注意事項や購入店・販売店などが追加した最新情報などです。これらは、本書がサポートする範囲には含まれていません。

## このマニュアルの表記について

本製品を正しくお取り扱い頂くために以下の表記を参考にしてください。



**危険/警告:**本製品を取り扱う上で、人体への危険を避けるための情報です。



**注意:**本製品を取り扱う上で、コンポーネントへの損害を避けるための情報です。



**重要:**作業を完了させるために、従わなければならない指示です。



**注記:**本製品を取り扱う上でのヒントと追加情報です。

### 表記

#### 太字

選択するメニューや項目を表示します。

#### 斜字

文字やフレーズを強調する時に使います。

#### <Key>

<> で囲った文字は、キーボードのキーです。  
例: <Enter>→Enter もしくはリターンキーを押してください。

#### <Key1+Key2+Key3>

一度に2つ以上のキーを押す必要がある場合は(+)を使って示しています。  
例: <Ctrl+Alt+Del>



## P8B75-V 仕様一覧

CPU	<p>LGA1155 ソケット:            3rd/2nd Generation Intel® Core™ Processor Family Core™ i7 / Core™ i5 / Core™ i3, Intel® Pentium®/Celeron® プロセッサ            22/32nm CPU サポート            Intel® Turbo Boost Technology 2.0 サポート            * Intel® Turbo Boost Technology 2.0のサポートはCPUにより異なります。            ** 詳細はASUSオフィシャルサイト (www.asus.co.jp) のCPUサポートリストをご参照ください。</p>
チップセット	Intel® B75 Express チップセット
メモリー	<p>メモリースロット×4 : 最大32GB, DDR3 2200(O.C.)/2133(O.C.)/2000(O.C.)/1866(O.C.)/1600/1333/1066 MHz, non-ECC, un-bufferedメモリーサポート            デュアルチャンネルメモリーアーキテクチャ            Intel® Extreme Memory Profile (XMP) サポート            * CPUの仕様により、デフォルトで3rd Generation Intel® Core™ Processor FamilyはDDR3-1600(PC3-12800)まで、2nd Generation Intel® Core™ Processor FamilyはDDR3-1333(PC3-10600)までをサポートします。            ** 詳細はASUSオフィシャルサイトの最新のQVL(推奨ベンダーリスト)をご参照ください。            *** Hyper DIMMやXMPメモリーの動作はメモリーコントローラを内蔵するCPUの物理的特性に依存します。メモリーサポートの詳細についてはASUSオフィシャルサイトの最新QVLをご参照ください。            **** Windows® 32bit OSでは4GB以上のシステムメモリーを取り付けても、認識されるメモリーは4GB未満となります。Windows® 32bit OSを使用される場合は、4GB未満のシステムメモリー構成にすることをお勧めします。</p>
拡張スロット	<p>PCI Express 3.0 x16 スロット×1 [ブルー]            PCI Express 2.0 x16 スロット×1 [ブラック]            (最大x4モード、PCIe x1/x4 デバイスに対応)            PCI Express 2.0 x1 スロット×2            PCI スロット×3            * PCI Express 3.0(Gen3)のサポートはCPUおよび拡張カードにより異なります。対応CPUを取り付け、対応スロットにPCI Express 3.0規格準拠の拡張カードを取り付けることで、PCI Express 3.0の性能を発揮することができます。</p>
グラフィックス	<p>統合型グラフィックスプロセッサ - Intel® HD Graphicsサポート            - DVI-D: 最大解像度1920×1200 @60Hz            - VGA: 最大解像度2048×1536 @75Hz            - 最大共有メモリー1696 MB            - 統合型グラフィックスの各機能のサポートは、ご利用のOSやCPUなど機器の構成により異なります。</p>
マルチGPU サポート	<p>AMD® CrossFireX™ Technology(最大4GPU)            Lucidlogix® Virtu MVP™ Technologyサポート*            * LucidLogix® Virtu MVP™ のサポートは、ご利用のOSやビデオカードなど機器の構成により異なります。</p>
記憶装置	<p>Intel® B75 Express チップセット            - SATA 6Gb/s ポート (グレー)×1            - SATA 3Gb/s ポート (ブルー)×5</p>
LAN	Realtek® RTL8111E/8111F ギガビット・イーサネット・コントローラー
オーディオ	<p>ALC887 8チャンネルHDオーディオコーデック            - ジャック検出、マルチストリーミング、            フロントパネル・ジャックリタスキング</p>

(次項へ)

## P8B75-V 仕様一覧

<p><b>USB</b></p>	<p><b>Intel® B75 Express チップセット - ASUS USB 3.0 Boost Turbo Mode対応*</b></p> <ul style="list-style-type: none"> <li>- USB 3.0ポート×4 (バックパネル×2ポート、2ポート拡張コネクタ×1基)</li> <li>- USB 2.0ポート×8 (バックパネル×4ポート、2ポート拡張コネクタ×2基)</li> </ul> <p>* Intel® チップセットのUSB 3.0ポートは、Windows® 7でドライバーをインストールした場合にのみUSB 3.0として動作します。</p>
<p><b>ASUSだけの機能</b></p>	<p><b>ASUS DIGI+ VRM</b></p> <ul style="list-style-type: none"> <li>- Digital Power Control: CPUとiGPUのためのデジタル電源設計</li> <li>- ASUS 4+1+1 フェーズ電源設計</li> </ul> <p><b>ASUS Protect 3.0</b></p> <ul style="list-style-type: none"> <li>- EPU</li> <li>- ASUS Anti-Surge Protection</li> <li>- ESD</li> <li>- Low EMI</li> <li>- 100%高品質導電性高分子コンデンサー</li> </ul> <p><b>ASUS ハイブリッドスイッチ</b></p> <ul style="list-style-type: none"> <li>- MemOK!</li> </ul> <p><b>ASUSだけの機能</b></p> <ul style="list-style-type: none"> <li>- USB 3.0 Boost</li> <li>- Network iControl</li> <li>- ASUS AI Suite II</li> <li>- TurboV</li> <li>- MemOK!</li> <li>- GPU Boost</li> <li>- ASUS UEFI BIOS EZ Mode</li> </ul> <p><b>ASUS静音サーマルソリューション</b></p> <ul style="list-style-type: none"> <li>- ASUSファンレス設計</li> <li>- ASUS Fan Xpert</li> </ul> <p><b>ASUS Q-Design</b></p> <ul style="list-style-type: none"> <li>- ASUS Q-Slot</li> </ul> <p><b>ASUS EZ DIY</b></p> <ul style="list-style-type: none"> <li>- ASUS CrashFree BIOS 3</li> <li>- ASUS EZ Flash 2</li> <li>- ASUS MyLogo 2™</li> </ul>
<p><b>ASUSだけの オーバークロック 機能</b></p>	<p><b>Precision Tweaker 2</b></p> <ul style="list-style-type: none"> <li>- vCore: CPU電圧を0.005V刻みで調節</li> <li>- vCCIO: I/O電圧を0.005V刻みで調節</li> <li>- vDRAM Bus: 190段階メモリー電圧コントロール</li> <li>- vPCH: 190段階チップセット電圧コントロール</li> </ul> <p><b>SFS (Stepless Frequency Selection)</b></p> <ul style="list-style-type: none"> <li>- BCLK/PEG周波数: 80MHz ~ 300MHz(0.1MHz 刻み)</li> </ul> <p><b>オーバークロック保護機能</b></p> <ul style="list-style-type: none"> <li>- ASUS C.P.R.(CPU Parameter Recall)</li> </ul>

(次項へ)

## P8B75-V 仕様一覧

バックパネルI/Oポート	PS/2キーボードポート×1 PS/2マウスポート×1 USB 3.0ポート×2 USB 2.0ポート×4 DVI-D出力ポート×1 VGA出力ポート×1 LAN (RJ-45) ポート×1 オーディオ I/O ポート×3 (8チャンネル対応) * 8チャンネルオーディオ出力を構成する場合は、フロントパネルにHDオーディオモジュールが搭載されたケースをご使用ください。
内部 I/Oコネクタ	USB 2.0コネクタ×2:追加USBポート4基に対応 USB 3.0コネクタ×1:追加USBポート2基に対応 (19ピン) SATA 6Gb/s コネクタ×1 (グレー) SATA 3Gb/s コネクタ×5 (ブルー) CPUファンコネクタ×1 (4ピン) ケースファンコネクタ×2 (4ピン) フロントパネルオーディオコネクタ×1 (AAFP) S/PDIF出力コネクタ×1 24ピンATX電源コネクタ×1 8ピンEPS12V電源コネクタ×1 システムパネルコネクタ×1 MemOK! ボタン×1 シリアルポートコネクタ×1 パラレルポートコネクタ×1
UEFI BIOS機能	128 Mb Flash ROM、UEFI AMI BIOS、PnP、DMI 2.0、WfM 2.0、SM BIOS 2.7、ACPI 4.0、多言語BIOS、ASUS EZ Flash 2、ASUS CrashFree BIOS 3、F12 プリントスクリーン
マネージャビリティ	WfM 2.0、DMI 2.0、WOL by PME、WOR by PME、PXE
サポートDVD	ドライバー各種 ASUSユーティリティ各種 マニュアル各種 アンチウイルスソフトウェア (OEM版)
サポートOS	Windows® XP Service Pack 3、Windows® 7
フォームファクター	ATXフォームファクター:30.5cm×21.9 cm (12インチ×8.6インチ)

\* 製品は性能・機能向上のために、仕様およびデザインを予告なく変更する場合があります。

\* EFI(UEFI)が従来のBIOSと同じ機能を持つことから、ASUSは「EFI(UEFI)を「UEFI BIOS」、「BIOS」と表記します。

# P8B75-V 仕様一覧

## ご注意

Intel®の仕様により、CPUとチップセットの一部機能はWindows® XPをサポートしていません。

- Intel® Smart Response Technology

- Intel® Rapid Start Technology
- Intel® Smart Connect Technology
- Intel® Quick Sync Video
- Intel® InTru 3D
- Intel® Clear Video HD Technology
- Intel® Insider
- Intel® チップセットUSB 3.0\*

\* Intel® チップセットUSB 3.0のWindows® XP用ドライバーはIntel®より提供されていません。Intel® チップセットのUSB 3.0ポートはWindows® XPでUSB2.0としてのみお使いいただけます。

仕様により、次の機能はWindows® XPをサポートしていません。

- Network iControl
- LucidLogix Virtu MVP
- Intel® チップセットUSB 3.0のUSB 3.0 Boost

機能の有無は製品により異なります。

本製品はWindows® Vistaをサポートしていません。

本製品の機能を最大限ご利用いただくために、ASUSTeK Computer Inc. はWindows® 7以降のOSをご利用いただくことを推奨します。



- 本マザーボードのSATAモードはデフォルトで[IDE]に設定されています。Windows® XPで使用する場合、SATAモードの変更は不要です。
- SATAモードはUEFI BIOS Setup Utilityの「**Advanced Mode**」→「**Advanced**」→「**SATA Configuration**」→「**SATA Mode Selection**」で変更することができます。

# Chapter 1

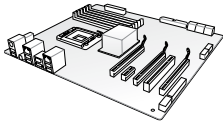

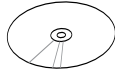
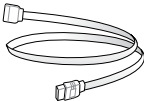
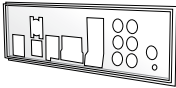
## 1.1 ようこそ

この度は本製品をお買い上げいただき誠にありがとうございます。本製品は多くの新機能と最新のテクノロジーを提供するASUSの高品質マザーボードです。

マザーボードとハードウェアデバイスの取り付けを始める前に、以下のリストに従って部品がすべて揃っているかどうかを確認してください。

## 1.2 パッケージの内容

製品パッケージに以下のものが揃っていることを確認してください。

		
ASUS P8B75-V マザーボード	ユーザーマニュアル	サポートDVD
		
SATA 6Gb/s ケーブル×2	I/O シールド×1	



- 万一、付属品が足りない場合や破損していた場合は、すぐにご購入元にお申し出ください。
- 本マニュアルで使用されているイラストや画面は実際とは異なる場合があります。予めご了承ください。

## 1.3 独自機能

### 1.3.1 製品の特長

#### LGA1155ソケット: Intel® 3rd/2nd Generation Intel® Core™ Processor Family Core™ i7 / Core™ i5 / Core™ i3 プロセッサ、Intel® Pentium® / Celeron® プロセッサ対応

本製品はLGA1155パッケージの3rd/2nd Generation Intel® Core™ Processor Family Core™ i7 / Core™ i5 / Core™ i3 プロセッサ、Intel® Pentium® / Celeron® プロセッサをサポートしています。このプロセッサは、2チャンネルのDDR3メモリーとPCI Express 3.0 16レーンをサポートしており、メモリーコントローラーとPCI ExpressコントローラーをCPUに統合することで、優れたグラフィックパフォーマンスを実現します。3rd/2nd Generation Intel® Core™ Processor Family Core™ i7 / Core™ i5 / Core™ i3 プロセッサ、Intel® Pentium® / Celeron® プロセッサは現在世界で最もパワフルで省電的なプロセッサです。

#### Intel® B75 Expressチップセット

Intel® B75 Express チップセットは、LGA1155/パッケージの 3rd/2nd Generation Intel® Core™ Processor Family Core™ i7 / Core™ i5 / Core™ i3 プロセッサ、Intel® Pentium® / Celeron® プロセッサをサポートする、最新のファンチップチップセットです。Intel® B75 Express チップセットはシリアルポイントツーポイント接続を使用することでパフォーマンスを大幅に向上させ、帯域の増加とより高い安定性を実現します。また、理論値でUSB 2.0規格の約10倍となる最大転送速度 5Gbps のUSB 3.0を4ポートサポートします。さらに、Intel® B75 Expressチップセットは統合型グラフィックス (iGPU) をサポートしているので、最新のIntel統合型グラフィックパフォーマンスをお楽しみ頂けます。

#### PCI Express® 3.0

最新のPCI Express 規格PCI Express 3.0は、エンコード方式の改善などにより従来の約2倍のパフォーマンスを発揮します。x16リンクでの合計帯域幅は双方向で32GB/sとなり、従来PCI Express 2.0の2倍の帯域幅となります。下位互換性を有したPCI Express 3.0は、ユーザーに今までにない利便性の高い最高のパフォーマンスを提供します。また、高度なグラフィックスパフォーマンスや将来の拡張性を要求するユーザーにとって、なくてはならない最新のテクノロジーです。

\* PCI Express 3.0(Gen3)のサポートはCPUおよび拡張カードにより異なります。対応CPUを取り付け、対応スロットにPCI Express 3.0規格準拠の拡張カードを取り付けることで、PCI Express 3.0の性能を発揮することができます。

#### Quad-GPU CrossFireX™ サポート

本製品に搭載された Intel® B75 Expressチップセットは、CrossFireX™のマルチGPU構成におけるPCI Expressの割り当てを最適化します。これにより、今まで経験したことのない素晴らしいゲームスタイルをお楽しみいただけます。

#### デュアルチャンネルDDR3 2200(O.C.) / 2133(O.C.) / 2000(O.C.) / 1866(O.C.) / 1600 / 1333 / 1066 MHz サポート

本製品はデータ転送率DDR3 2200(O.C.) / 2133(O.C.) / 2000(O.C.) / 1866(O.C.) / 1600 / 1333 / 1066 MHz メモリーをサポートし、最新の3Dゲーム、マルチメディア、インターネットアプリケーションといった高い帯域幅を必要とする用途での要件を満たします。デュアルチャンネルDDR3メモリーアーキテクチャーは、システムのメモリー帯域幅を拡大しパフォーマンスを向上させます。

\* Hyper DIMMやXMPメモリーの動作はメモリーコントローラを内蔵するCPUの物理的特性に依存します。メモリーサポートの詳細についてはASUSオフィシャルサイトの最新QVLをご参照ください。

#### USB 3.0サポート

ASUSはUSB 3.0ポート追加用コネクタをフロントに設置することで、フロント・パネルとバック・パネルの双方で使用可能にすることにより取り回しの自由度を高めました。USB 3.0の転送速度は理論値でUSB 2.0の約10倍となり、プラグアンドプレイに対応しているので接続も非常に簡単です。本製品は最高の接続性と転送速度を実現します。

## SATA 6Gb/s サポート

Intel® B75 ExpressチップセットはSATA 6GB/s インターフェースをネイティブサポートしています。SATA 6 GB/sは従来のSATAIに比べ、約2倍の帯域幅を実現し、拡張性やデータ転送速度が飛躍的に向上しました。

## 100% 高品質導電性高分子コンデンサー

本製品は高品質導電性高分子コンデンサーを使用しています。コンポーネントの寿命を延ばし、散熱性能を強化します。

### 1.3.2 ASUSの独自機能

#### DIGI+ VRM: Digital Power Design

DIGI+ VRMは、CPUから出力されるSVID信号(デジタル電源信号)の要求に基づいてCPUの電源制御を処理することにより、電圧を効率的に供給します。正確な電源供給により、電力の浪費を防ぎCPUのVcoreへ安定した電源供給を行います。UEFI BIOSや独自インターフェースのユーティリティによってCPUや統合型グラフィックス電圧を調節することができます。この特許取得済みの設計によってパフォーマンスを最大限に引き出し、オーバークロックの可能範囲を広げます。

#### MemOK!

コンピュータのアップグレードで悩みの種になるのがメモリーの互換性ですが、MemOK!があればもう大丈夫です。ボタンを押すだけで、メモリーの互換問題を解決し、起動エラーを未然に防ぐことができ、システムが起動する確率を劇的に向上させることができます。

#### USB 3.0 Boost

ASUS USB 3.0 Boost は、新しいプロトコルUASP (USB Attached SCSI Protocol) をサポートします。USB 3.0 Boostによって、オンボードのUSB 3.0 コントローラーに接続されたUSB 3.0 デバイスの転送速度を向上させることができます。ASUS独自の自動検出機能やユーザーフレンドリーなグラフィカルなインターフェースのユーティリティによって、USB 3.0 Boost Technologyの素晴らしいパフォーマンスをお楽しみください。

#### Network iControl

Network iControl は、たったワンクリックの操作で現在のネットワーク状態を管理し、使用中のアプリケーションへ優先的にネットワーク帯域を割り当てます。また、各プログラムの帯域優先度を設定しプロファイルに保存することで、よく利用するプログラムやネットワーク帯域が必要になるプログラムのネットワーク帯域を簡単に最適化することができます。プロファイルではプログラムごとに時間による制限も設定することができます。さらに、自動PPPoEネットワーク接続やTCP遅延回避機能も備えた、使いやすいネットワークコントロールセンターです。

#### AI Suite II

ASUS AI Suite IIIは使いやすいユーザーインターフェースにより、オーバークロックや電源管理、ファンスピードの調節、電圧と温度センサーの表示、ステータスの読み込みを行うASUS独自の各種ユーティリティの操作が簡単に行えます。また、このユーティリティ一つで各種操作が行えますので、複数のユーティリティを起動する煩わしさを解消します。

## ASUS TurboV

ASUS Turbo Vは、OSのシャットダウンや再起動をせずにどなたでも簡単にオーバークロックができる、ユーザーフレンドリーなインターフェースのユーティリティです。ASUS OC Profilesを設定することにより、様々な状況に応じたオーバークロックの設定を簡単に切り替えることができます。

## EPU

ASUS独自の電力管理専用チップEPU (Energy Processing Unit) によって、世界初のPCのリアルタイム省電力機能を有効にすることができます。現在のPCの負荷状態を検出し、自動で効率よく電力消費を抑えることにより、システム全体のエネルギー効率を最適化します。また、この機能は適切な電源管理を行うことでファンのノイズを軽減し、コンポーネントの寿命を延ばします。

## ASUS Anti-Surge Protection

電源ユニットの入力電圧切り替え時など、電圧変動時に発生しやすい異常電圧からマザーボードや高価なデバイスを保護します。

### 1.3.3 ASUS静音サーマルソリューション

#### ファンレス設計

ASUSのスタイリッシュなファンレス設計は、静かなシステム環境のために最高の冷却性能を提供します。スタイリッシュな外観だけでなく効率的に熱交換を行うことで、チップセットと電源フェーズ周囲の温度を低く保ちます。機能性と美しさを兼ね備えたASUSファンレス設計は最高の静音環境と冷却性能を実現します。



マザーボードに取り付けられているヒートシンク、ヒートパイプは取り外さないでください。部品が破損、変形し放熱効果を低下させる原因となります。

## ASUS Fan Xpert

ASUS Fan Xpertは、システムの負荷と環境温度に応じて、効果的にCPUファンとケースファンのスピードを調節することができます。予め準備されたプロファイルから設定を選択することにより、ファン速度を臨機応変にコントロールすることもできます。

### 1.3.4 ASUS EZ DIY

#### ASUS UEFI BIOS

ASUSのUEFI BIOSは、従来のキーボード操作だけでなくマウスでの操作も可能となったグラフィカルでユーザーフレンドリーなインターフェースで、詳細設定モード (Advanced mode) と簡易設定モード (EZ mode) を切り替えて使用することができます。ASUS UEFI BIOSは従来のMBR (Master Boot Record) に代わるGUIDパーティションテーブル (GPT) をサポートしているので、対応64bitオペレーティングシステム上で2.2TBを超える記憶装置の全領域を利用することができます。

\*GPTと16byte CDB (64bit LBA) のサポートはOSにより異なります。



## ASUS MyLogo2™

システム起動時のフルスクリーンロゴを、好きな画像に変更することができます。

## ASUS CrashFree BIOS 3

破損したUEFI BIOSデータをBIOSファイルを含むUSBフラッシュメモリー、またはサポートDVDから自動的に復旧することができます。

## ASUS EZ-Flash 2

ASUS EZ-Flash 2はフロッピーの起動ディスクやOSベースのユーティリティを使用せずにUEFI BIOSを更新することができるユーザーフレンドリーなユーティリティです。

## ASUS Q-Slot

ASUS独自のPCI Expressスロット設計により、拡張カードの取り付けや交換を簡単にスピーディーに行うことができます。

### 1.3.5 その他の特別機能

#### LucidLogix® Virtu MVP™

Lucidlogix Virtu MVP は統合型グラフィックスとビデオカード（ディスクリート・グラフィックス・カード）を組み合わせ、素晴らしいパフォーマンスを発揮させる次世代GPU仮想化ソフトウェアです。対応CPUと組み合わせ負荷状況に応じてグラフィックスを切り替えることにより、電力消費を効率的に抑えながら統合型グラフィックスとビデオカードの性能を最大限に発揮させることができます。Lucidlogix Virtu MVP では2つの新しい機能(HyperFormance™、Virtual Vsync™Technology)の対応により従来製品に比べグラフィックスパフォーマンスをより高いレベルへと引き上げます。美しい3Dムービーや高いハードウェアスペックを必要とする美しいグラフィックスのゲームを思う存分お楽しみください。

「HyperFormance™ Technology」は、CPU、GPU、ディスプレイ間の冗長レンダリングタスクを減らすことによりゲームなどでの応答性能を向上させます。

「Virtual Vsync™ Technologies」は、VSync無効時に発生するティアリングを抑え、VSync有効時にフレームレートのヘッドルームを取り払うことにより入力遅延を低減させフレームレートを大幅に引き上げます。

\* Lucidlogix Virtu MVP はWindows® 7をサポートしています。

\*\* CPU統合型グラフィックス機能の有無はCPUにより異なります。

#### ErP Ready

本製品は、European Union's Energy-related Products (ErP) 対応製品です。ErP対応製品は、エネルギー消費に関して、ある一定のエネルギー効率要件を満たしている必要があります。これはASUSの革新的製品設計で環境に優しい、エネルギー効率の良い製品を提供することで、二酸化炭素排出量を削減し、環境保護に努めるというASUSの企業理念と合致するものです。



## 2.1 始める前に

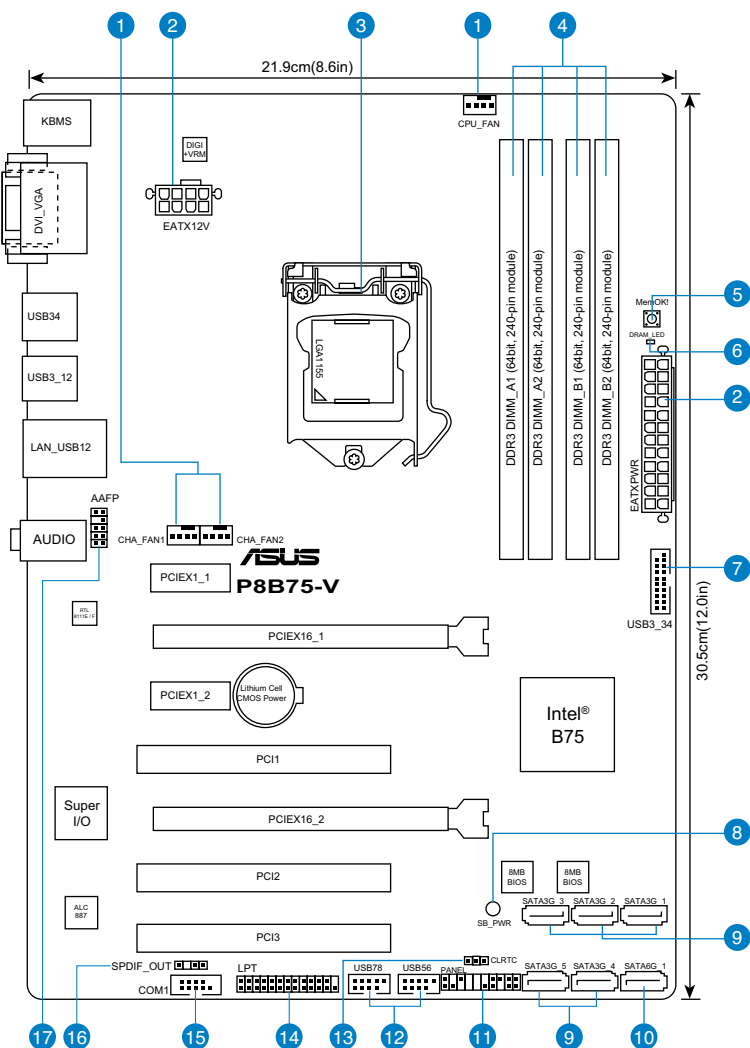
マザーボードのパーツの取り付けや設定変更の際は、次の事項に注意してください。



- 
- 各パーツを取り扱う前に、コンセントから電源プラグを抜いてください。
  - 静電気による損傷を防ぐために、各パーツを取り扱う前に、静電気除去装置に触れるなど、静電気対策をしてください。
  - IC部分には絶対に手を触れないように、各パーツは両手で端を持つようにしてください。
  - 各パーツを取り外すときは、必ず静電気防止パッドの上に置か、コンポーネントに付属する袋に入れてください。
  - パーツの取り付け、取り外しを行う前に、ATX電源ユニットのスイッチをOFFの位置にし、電源コードが電源から抜かれていることを確認してください。電力が供給された状態での作業は、感電、故障の原因となります。
-

## 2.2 マザーボードの概要

### 2.2.1 マザーボードのレイアウト



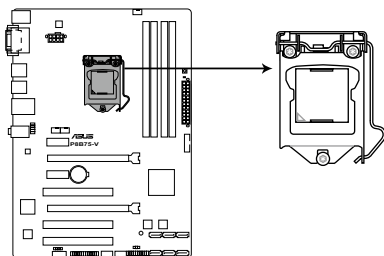
バックパネルコネクタと内部コネクタの詳細については、「2.2.8 内部コネクタ」と「2.3.10 バックパネルコネクタ」をご参照ください。

## レイアウトの内容

コネクタ/スイッチ/スロット	ページ
1. CPUファン、ケースファンコネクタ (4ピンCPU_FAN、4ピンCHA_FAN1/2)	2-20
2. ATX電源コネクタ (24ピンEATXPWR、8ピンEATX12V)	2-22
3. CPUソケット:LGA1155	2-4
4. DDR3 メモリスロット	2-5
5. MemOK! ボタン	2-14
6. DRAM LED (DRAM_LED)	2-15
7. Intel® USB 3.0 コネクタ (20-1ピン USB3_34)	2-17
8. スタンバイ電源LED (SB_PWR)	2-15
9. Intel® B75 SATA 3Gb/s コネクタ (7ピン SATA3G_1-5 [ブルー])	2-17
10. Intel® B75 SATA 6.0Gb/s コネクタ (7ピン SATA6G_1 [グレー])	2-16
11. システムパネルコネクタ (20-8ピン PANEL)	2-23
12. USB 2.0 コネクタ (10-1ピン USB56、USB78)	2-18
13. Clear CMOS ジャンパスイッチ (3ピン CLRTC)	2-13
14. パラレルポートコネクタ (26-1ピン LPT)	2-16
15. シリアルポートコネクタ (10-1ピン COM1)	2-19
16. デジタルオーディオコネクタ (4-1ピン SPDIF_OUT)	2-18
17. フロントパネルオーディオコネクタ (10-1ピン AAFP)	2-21

## 2.2.2 CPU

本製品には、3rd/2nd Generation Intel® Core™ Processor Family Core™ i7 / Core™ i5 / Core™ i3 プロセッサ、Intel® Pentium®/Celeron®プロセッサに対応するLGA1155ソケットが搭載されています。



**P8B75-V CPU socket LGA1155**



---

CPUを取り付ける際は、全ての電源ケーブルをコンセントから抜いてください。

---



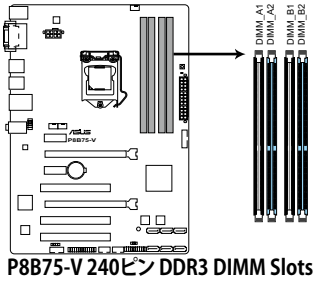
- 本製品にはLGA1155規格対応のCPUソケットが搭載されています。LGA1155規格以外のCPUはサポートしておりません。
  - マザーボードのご購入後すぐにソケットキャップがソケットに装着されていること、ソケットの接触部分が曲がっていないかを確認してください。ソケットキャップが装着されていない場合や、ソケットキャップ/ソケット接触部/マザーボードのコンポーネントに不足やダメージが見つかった場合は、すぐに販売店までご連絡ください。不足やダメージが出荷及び運送が原因の場合に限り、ASUSは修理費を負担いたしません。
  - マザーボードを取り付けた後も、ソケットキャップを保存してください。ASUSはこのソケットキャップが装着されている場合にのみ、RMA（保証サービス）を受け付けます。
  - 製品保証は、CPUやソケットキャップの間違った取り付け・取り外しや、ソケットキャップの紛失に起因する故障及び不具合には適用されません。
-

## 2.2.3 システムメモリー

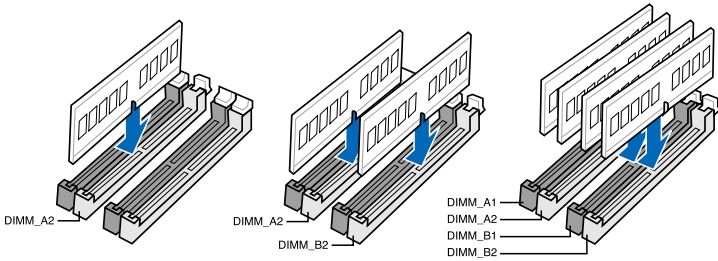
本製品には、DDR3メモリーに対応したメモリースロットが4基搭載されています。



DDR3メモリーはDDR2メモリーと同様の大きさですが、DDR2メモリースロットに誤って取り付けることを防ぐため、ノッチの位置は異なります。



### 推奨メモリー構成



1枚のメモリーモジュールを取り付ける際は、A2のスロットに取り付けることをお勧めします。

## メモリー構成

1GB、2GB、4GB、8GBのNon-ECC、UnbufferedDDR3メモリーをメモリースロットに取り付けることができます。



- 容量の異なるメモリーを Channel A と Channel B に取り付けることができます。異なる容量のメモリーをデュアルチャンネル構成で取り付けられた場合、アクセス領域はメモリー容量の合計値が小さい方のチャンネルに合わせて割り当てられ、容量の大きなメモリーの超過分に関してはシングルチャンネル用に割り当てられます。
- CPUの仕様により、デフォルトで3rd Generation Intel® Core™ processor familyはDDR3-1600(PC3-12800)まで、2nd Generation Intel® Core™ processor familyはDDR3-1333(PC3-10600)までをサポートします。
- Hyper DIMMやXMPメモリーの動作はメモリーコントローラを内蔵するCPUの物理的特性に依存します。メモリーサポートの詳細についてはASUSオフィシャルサイトの最新QVLをご参照ください。
- 1.65Vを超過する電圧の必要なメモリーを取り付けるとCPUが損傷することがあります。1.65V未満の電圧を必要とするメモリーを取り付けることをお勧めします。
- 同じCASレイテンシを持つメモリーを取り付けてください。またメモリーは同じベンダーの同じ製造週のものを取り付けることをお勧めします。
- メモリーの割り当てに関する制限により、32bit Windows® OSでは4GB以上のシステムメモリーを取り付けると、OSが実際に利用可能な物理メモリーは4GB未満となります。メモリーリソースを効果的にご使用いただくため、次のいずれかのメモリー構成をお勧めします。
  - Windows® 32bit OSでは、4GB未満のシステムメモリー構成にする
  - 4GB以上のシステムメモリー構成では、64bit Windows® OSをインストールする詳細はMicrosoft® のサポートサイトでご確認ください。  
<http://support.microsoft.com/kb/929605/ja>
- 1つのメモリースロットに8GBのメモリーモジュールを使用することで、最大32GBまでのメモリー容量をサポートします。
- 本製品は512 Mbit (64MB) 以下のチップで構成されたメモリーをサポートしていません。512 Mbit のメモリーチップを搭載したメモリーモジュールは動作保証致しかねます。(メモリーチップセットの容量はMegabit で表します。8 Megabit/Mb=1 Megabyte/MB)



- デフォルト設定のメモリー動作周波数はメモリーのSPDにより異なります。デフォルト設定では、特定のメモリーはオーバークロックしてもメーカーが公表する値より低い値で動作する場合があります。メーカーが公表する値、またはそれ以上の周波数で動作させる場合は、「**3.4 Ai Tweaker メニュー**」を参照し手動設定してください。
- メモリーを4枚取り付ける場合やメモリーをオーバークロックする場合は、それに対応可能な冷却システムが必要となります。



## P8B75-V マザーボードQVL (メモリー推奨ベンダーリスト)

### DDR3 1866 (O.C.) MHz

ベンダー	パーツNo.	サイズ	SS/DS	チップ ブランド	チップ No.	タイミング	電圧	メモリースロット サポート (オプション)		
								A	B	C
CORSAIR	CMT4GX3M2 A1866C9(XMP)	4GB (2 x 2GB)	DS	-	-	9-9-9-24	1.65V	*	*	*
CORSAIR	CM28GX3M2 A1866C9(XMP)	8GB (2 x 4GB)	DS	-	-	9-10-9-27	1.50V	*	*	*
G.SKILL	F3-14900CL 9D-8GBXL(XMP)	8GB (2 x 4GB)	DS	-	-	9-10-9-28	1.5V	*	*	*
G.SKILL	F3-14900CL 9Q-8GBXL(XMP)	8GB (2GBx4)	DS	-	-	9-9-9-24	1.6V	*	*	*
KINGSTON	KHX1866C9 D3T1K3/3GX(XMP)	3GB (3 x 1GB)	SS	-	-	-	1.65V	*	*	*
KINGSTON	KHX1866C9 D3T1K3/6GX(XMP)	6GB (3 x 2GB)	DS	-	-	-	1.65V	*	*	*

### DDR3 1333 MHz

ベンダー	パーツNo.	サイズ	SS/DS	チップ ブランド	チップNo.	タイミング	電圧	メモリースロット サポート (オプション)		
								A	B	C
A-DATA	AD31333001GOU	1GB	SS	A-Data	AD30908C8 D-151C E0906	-	-	*	*	*
A-DATA	AD3U1333C2G9	2GB	SS	A-DATA	3CCD-1509H NA1126L	-	-	*	*	*
A-DATA	AD6311B0823EV	2GB	SS	A-Data	3CCA-1509A	-	-	*	*	*
A-DATA	AM2U139C2P1	2GB	SS	ADATA	3CCD-1509A EL1127T	-	-	*	*	*
A-DATA	AX3U1333C2G9-BP	2GB	SS	-	-	-	-	*	*	*
A-DATA	AXDU1333G C2G9-2G(XMP)	4GB (2 x 2GB)	SS	-	-	9-9-9-24	1.25V-1.35V (low voltage)	*	*	*
A-DATA	AD6311C1624EV	4GB	DS	A-Data	3CCA-1509A	-	-	*	*	*
A-DATA	AM2U139C4P2	4GB	DS	ADATA	3CCD-1509A EL1127T	-	-	*	*	*
A-DATA	SU3U1333W8G9-B	8GB	DS	ELPIDA	J4208BASE-DJ-F	-	-	*	*	*
Apacer	78.A1GC6.9L1	2GB	DS	Apacer	AM5D5808 DEWSBG	-	-	*	*	*
Apacer	78.A1GC6.9L1	2GB	DS	Apacer	AM5D5808 FEQS8G	9	-	*	*	*
Apacer	AU02GA33C9NBGC	2GB	DS	Apacer	AM5D5808 APQS8G	-	-	*	*	*
Apacer	78.B1GDE.9L10C	4GB	DS	Apacer	AM5D5908C EHS8G	-	-	*	*	*
CORSAIR	CM3X1024-1333C9	1GB	SS	-	-	9-9-9-24	1.60V	*	*	*
CORSAIR	TR3X3G1333C9 G	3GB (3 x 1GB)	SS	-	-	9-9-9-24	1.50V	*	*	*
CORSAIR	CMD24GX3M6 A1333C9(XMP)	24GB (6x4GB)	DS	-	-	9-9-9-24	1.60V	*	*	*
CORSAIR	TW3X4G1333C9D G	4GB (2 x 2GB)	DS	-	-	9-9-9-24	1.50V	*	*	*
CORSAIR	CM3X4GA1333C9N2	4GB	DS	CORSAIR	256MBDCJG ELC0401136	9-9-9-24	-	*	*	*
CORSAIR	CMX4GX3M1A1333C9	4GB	DS	-	-	9-9-9-24	1.50V	*	*	*
CORSAIR	CMD8GX3M4A1333C7	8GB (4 x 2GB)	DS	-	-	7-7-7-20	1.60V	*	*	*
Crucial	CT12864BA1339.8FF	1GB	SS	Micron	9FF22D9KPT	9	-	*	*	*
Crucial	CT25664BA1339.16FF	2GB	DS	Micron	9KF27D9KPT	9	-	*	*	*
Crucial	BL25664BN 1337.16FF (XMP)	6GB (3 x 2GB)	DS	-	-	7-7-7-24	1.65V	*	*	*
ELPIDA	EBJ10UE8EDF0-DJ-F	1GB	SS	ELPIDA	J1108EDS E-DJ-F	-	1.35V (low voltage)	*	*	*
G.SKILL	F3-10600CL8 D-2GBHK(XMP)	1GB	SS	G.SKILL	-	-	-	*	*	*
G.SKILL	F3-10600CL9 D-2GBNQ	2GB (2 x 1GB)	SS	-	-	9-9-9-24	1.5V	*	*	*
G.SKILL	F3-10666CL7 T-3GBPK(XMP)	3GB (3 x 1GB)	SS	-	-	7-7-7-18	1.5~1.6V	*	*	*

(次項へ)

# DDR3 1333 MHz

ベンダー	パーツNo.	サイズ	SS/DS	チップブランド	チップNo.	タイミング	電圧	メモリスロットサポート (オプション)		
								A	B	C
G.SKILL	F3-10666CL8 D-4GBECO(XMP)	4GB (2 x 2GB)	DS	-	-	8-8-8-24	XMP 1.35V	*	*	*
G.SKILL	F3-10666CL7 D-8GBRH(XMP)	8GB (2 x 4GB)	DS	-	-	7-7-7-21	1.5V	*	*	*
GEIL	GV32GB1333C9DC	2GB (2 x 1GB)	DS	-	-	9-9-9-24	1.5V	*	*	*
GEIL	GG34GB1333C9DC	4GB (2 x 2GB)	DS	GEIL	GL1L128 M888A12N	9-9-9-24	1.3V (low voltage)	*	*	*
GEIL	GV34GB1333C9DC	4GB (2 x 2GB)	DS	-	-	9-9-9-24	1.5V	*	*	*
GEIL	GVP34GB1333C7DC	4GB (2 x 2GB)	DS	-	-	7-7-7-24	1.5V	*	*	*
Hynix	HMT112U6TFR8A-H9	1GB	SS	Hynix	H5TC1G83 TFRH9A	-	1.35V (low voltage)	*	*	*
Hynix	HMT325U6BFR8C-H9	2GB	SS	Hynix	H5TQ2G83 BFRH9C	-	-	*	*	*
Hynix	HMT125U6TFR8A-H9	2GB	DS	Hynix	H5TC1G83 TFRH9A	-	1.35V (low voltage)	*	*	*
Hynix	HMT325U6 BFR8C-H9	4GB	DS	Hynix	H5TQ2G83 BFRH9C	-	-	*	*	*
KINGMAX	FLFD45F-B8 KL9 NAES	1GB	SS	KINGMAX	KKB8FNW BFGNX-27A	-	-	*	*	*
KINGMAX	FLFE85F-C8 KF9 CAES	2GB	SS	KINGMAX	KFC8FMF XF-DXX-15A	-	-	*	*	*
KINGMAX	FLFE85F-C8 KL9 NAES	2GB	SS	KINGMAX	KFC8FNL XF-DXX-15A	-	-	*	*	*
KINGMAX	FLFE85F-C8 KM9 NAES	2GB	SS	KINGMAX	KFC8FNM XF-BXX-15A	-	-	*	*	*
KINGMAX	FLFE85F-B8 KL9 NEES	2GB	DS	KINGMAX	KKB8FNW BFGNX-26A	-	-	*	*	*
KINGMAX	FLFF65F-C8 KL9 NEES	4GB	DS	KINGMAX	KFC8FNLX F-DXX-15A	-	-	*	*	*
KINGMAX	FLFF65F-C8 KM9 NEES	4GB	DS	KINGMAX	KFC8FNMX F-BXX-15A	-	-	*	*	*
KINGSTON	KVR1333 D3N9/1G	1GB	SS	ELPIDA	J1108BD BG-DJ-F	9	1.5V	*	*	*
KINGSTON	KVR1333D3 S8N9/2G	2GB	SS	Micron	IID77 D9LGK	-	1.5V	*	*	*
KINGSTON	KVR1333D3 S8N9/2G-SP	2GB	SS	ELPIDA	J2108BC SE-DJ-F	-	1.5V	*	*	*
KINGSTON	KVR1333 D3N9/2G	2GB	DS	ELPIDA	J1108BF BG-DJ-F	9	1.5V	*	*	*
KINGSTON	KVR1333 D3N9/2G	2GB	DS	KTC	D1288JPN DPLD9U	9	1.5V	*	*	*
KINGSTON	KVR1333 D3N9/2G	2GB	DS	ELPIDA	J1108BD SE-DJ-F	9	1.5V	*	*	*
KINGSTON	KVR1333 D3N9/2G-SP	2GB	DS	KTC	D1288JEM FINGD9U	-	1.5V	*	*	*
KINGSTON	KVR1333 D3N9/2G-SP	2GB	DS	KINGSTON	D1288JPS FPGD9U	-	1.5V	*	*	*
KINGSTON	KHX1333C7 D3K2/4GX(XMP)	4GB (2 x 2GB)	DS	-	-	7	1.65V	*	*	*
KINGSTON	KHX1333C9 D3UK2/4GX(XMP)	4GB (2 x 2GB)	DS	-	-	9	XMP 1.25V	*	*	*
KINGSTON	KVR1333 D3N9/4G	4GB	DS	ELPIDA	J2108BC SE-DJ-F	9	1.5V	*	*	*
KINGSTON	KVR1333 D3N9/4G	4GB	DS	ELPIDA	J2108BC SE-DJ-F	-	1.5V	*	*	*
KINGSTON	KVR1333 D3N9/4G	4GB	DS	KTC	D2568JE NNCNGD9U	-	1.5V	*	*	*
KINGSTON	KVR1333 D3N9/4G	4GB	DS	Hynix	H5TQ2G 83AFR	-	-	*	*	*
KINGSTON	KVR1333 D3N9/4G-SP	4GB	DS	KINGSTON	D2568JEN CPGD9U	-	1.5V	*	*	*
Micron	MT8JTF12864 AZ-1G4F1	1GB	SS	Micron	9FF22D9KPT	9	-	*	*	*
Micron	MT8JTF25664 AZ-1G4D1	2GB	SS	Micron	OJD12D9LGK	-	-	*	*	*
Micron	MT8JTF25664 AZ-1G4M1	2GB	SS	MICRON	IJM22 D9PFJ	-	-	*	*	*
Micron	MT16JTF25664 AZ-1G4F1	2GB	DS	Micron	9KF27D9KPT	9	-	*	*	*

(次項へ)

# DDR3 1333 MHz

ベンダー	パーツNo.	サイズ	SS/DS	チップブランド	チップNo.	タイミング	電圧	メモリスロットサポート (オプション)		
								A	B	C
Micron	MT16JTF51264 AZ-1G4D1	4GB	DS	Micron	OLD22D9LGK	-	-	*	*	*
NANYA	NT4G64B8 HGONF-CG	4GB	DS	NANYA	NT5CB256 M8GN-CG	-	-	*	*	*
PSC	AL7F8G73F-DJ2	1GB	SS	PSC	A3P1GF3FGF	-	-	*	*	*
PSC	AL8F8G73F-DJ2	2GB	DS	PSC	A3P1GF3FGF	-	-	*	*	*
SAMSUNG	M378B287 3FHS-CH9	1GB	SS	SAMSUNG	K4B1G0846F	-	-	*	*	*
SAMSUNG	M378B577 3DH0-CH9	2GB	SS	SAMSUNG	K4B2G0846D	-	-	*	*	*
SAMSUNG	M378B567 3FH0-CH9	2GB	DS	SAMSUNG	K4B1G0846F	-	-	*	*	*
SAMSUNG	M378B527 3CH0-CH9	4GB	DS	SAMSUNG	K4B2G0846C	-	-	*	*	*
Super Talent	W1333UA1GH	1GB	SS	Hynix	H5TQ1G83TFR	9	-	*	*	*
Super Talent	W1333UB2G5	2GB	DS	SAMSUNG	K4B1G0846F	9	-	*	*	*
Super Talent	W1333UB4G5	4GB	DS	SAMSUNG	K4B2G0846C	-	-	*	*	*
Super Talent	W1333UX6GM	6GB (3x 2GB)	DS	Micron	08F27D9KPT	9-9-9-24	1.5V	*	*	*
Transcend	JM1333KLN-2G	2GB	SS	Micron	0YD77D9LGK	-	-	*	*	*
Transcend	JM1333KLN-2G	2GB	SS	Hynix	H5TQ2G83BZRH9C	-	-	*	*	*
Century	PC3-10600 DDR3-1333 9-9-9	1GB	SS	NANYA	NT5CB128M8DN-CF	-	-	*	*	*
Elixir	M2F2G64C 888G7N-CG	2GB	SS	Elixir	N2CB2G80GN-CG	-	-	*	*	*
Elixir	M2F4G64C 88HBSN-CG	4GB	DS	Elixir	N2CB2G80BN-CG	-	-	*	*	*
KINGSHARE	KSRPCD3 1333ZG	2GB	DS	PATRIOT	PM128M8D385-15	-	-	*	*	*
KINGSTEK	KSTD3P C-10600	2GB	SS	MICRON	PE911-125E	-	-	*	*	*
Kingtiger	2GB DIMM PC3-10666	2GB	DS	SAMSUNG	SEC 904 HCH9 K4B1G0846D	-	-	*	*	*
Kingtiger	KTG2G13 33PG3	2GB	DS	-	-	-	-	*	*	*
MARKVISION	BMD32048M 1333C9-1123	2GB	DS	MARKVISION	M3D1288P-13	-	-	*	*	*
MARKVISION	BMD34096M 1333C9-1124	4GB	DS	MARKVISION	M3D2568E-13	-	-	*	*	*
PATRIOT	PSD31G1333Z	1GB	DS	PATRIOT	PM64M8D38U-15	-	-	*	*	*
PATRIOT	PSD32G1333ZH	2GB	DS	-	-	-	-	*	*	*
RAMAXEL	RMR1870E D48E8F-1333	2GB	DS	ELPIDA	J1108BDBG-DJ-F	-	-	*	*	*
RAMAXEL	RMR1870EC 58E9F-1333	4GB	DS	ELPIDA	J2108BCE-DJ-F	-	-	*	*	*
RIDATA	E304459CB1 AG32Cf	4GB	DS	RIDATA	N/A	9	-	*	*	*
SanMax	SMD-4G68 H1P-13HZ	4GB	DS	HYNIX	H5TQ2G83BFR H9C	-	-	*	*	*
SILICON POWER	SP001GBL TU133S01	1GB	SS	NANYA	NT5CB128M8AN-CG	9	-	*	*	*
SILICON POWER	SP001GBL TU133S02	1GB	SS	Elixir	N2CB1680AN-C6	9	-	*	*	*
SILICON POWER	SP002GBLT U133S02	2GB	DS	Elixir	N2CB1680AN-C6	9	-	*	*	*
UMAX	E41302GP 0-73BDB	2GB	DS	UMAX	U2524D30TP-13	-	-	*	*	*
WINTEC	3WVS31333-2G-CNR	2GB	DS	AMPO	AM3420803-13H	-	-	*	*	*

## DDR3 1066 MHz

ベンダー	パーツNo.	サイズ	SS/DS	チップ ブランド	チップNo.	タイミング	電圧	メモリスロット サポート(オプション)		
								A	B	C
Crucial	CT12864B A1067.8FF	1GB	SS	Micron	9GF22D9KPT	7	-	•	•	•
Crucial	CT25664B A1067.16FF	2GB	DS	Micron	9HF22D9KPT	7	-	•	•	•
ELPIDA	EBJ10UE8E DFO-AE-F	1GB	SS	ELPIDA	J1108EDSE-DJ-F	-	1.35V (low voltage)	•	•	•
ELPIDA	EBJ21UE8E DFO-AE-F	2GB	DS	ELPIDA	J1108EDSE-DJ-F	-	1.35V (low voltage)	•	•	•
KINGSTON	KVR1066 D3N7/1G	1GB	SS	ELPIDA	J1108BF5E-DJ-F	7	1.5V	•	•	•
KINGSTON	KVR1066 D3N7/2G	2GB	DS	ELPIDA	J1108BD5E-DJ-F	7	1.5V	•	•	•
KINGSTON	KVR1066 D3N7/4G	4GB	DS	Hynix	H5TQ2G83AFR	7	1.5V	•	•	•
Micron	MT8JTF12864 AZ-1G1F1	1GB	SS	Micron	9GF22D9KPT	7	-	•	•	•
Micron	MT16JTF25664 AZ-1G1F1	2GB	DS	Micron	9HF22D9KPT	7	-	•	•	•
Kingtiger	2GB DIMM PC3-8500	2GB	DS	Hynix	H5TQ1G83AFP G7C	-	-	•	•	•



### SS - シングルサイド / DS - ダブルサイド

#### メモリーサポート:

- メモリー 1 枚:** 1組のシングルチャンネルメモリー構成として1枚のメモリーを任意のスロットに取り付けることが可能です。モジュールをA2のスロットに取り付けることをお勧めします。
- メモリー 2 枚:** 1組のデュアルチャンネルメモリー構成として2枚のメモリーをブルーまたはブラックいずれかのスロットに取り付けることが可能です。より良い互換性のため、モジュールをA2とB2スロット(ブルー)に取り付けることをお勧めします。
- メモリー 4 枚:** 2組のデュアルチャンネルメモリー構成として4枚のメモリーをブルーとブラックのスロット両方に取り付けることが可能です。

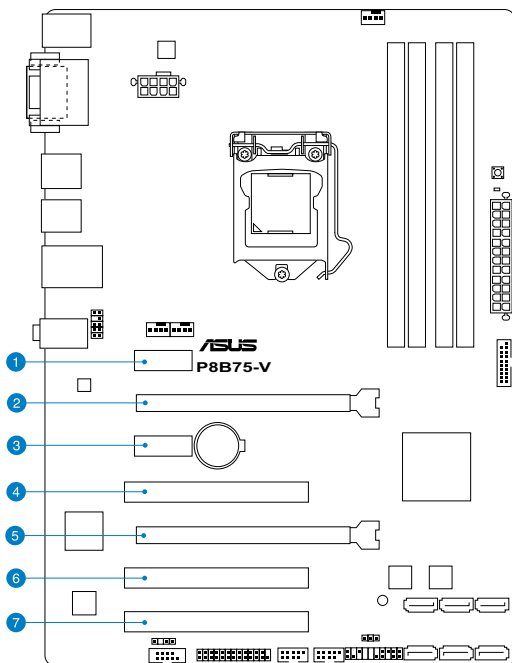


最新のQVLはASUS公式サイトをご覧ください。(http://www.asus.co.jp)

## 2.2.4 拡張スロット



拡張カードの追加や取り外しを行う際は、電源コードを抜いてください。電源コードを接続したまま作業をすると、負傷や、マザーボードコンポーネントの損傷の原因となります。



### スロット No. スロット説明

1	PCIEX1_1 (PCI Express 2.0 x1 スロット)
2	PCIEX16_1 (PCI Express 3.0 x16 スロット)
3	PCIEX1_2 (PCI Express 2.0 x1 スロット)
4	PCI1
5	PCIEX16_2 (PCI Express 2.0 x16 スロット) (最大x4モード、PCIe x1/x4 デバイスに対応)
6	PCI2
7	PCI3

VGA構成	PCI Express 動作モード	
	PCIEX16_1	PCIEX16_2
シングルVGA/PCIeカード	x16 (ビデオカード)	N/A
デュアルVGA/PCIe カード	x16	x4



- パフォーマンスの観点からシングルビデオカード構成では、PCI Express x16 ビデオカードをPCIEX16\_1スロット(ブルー)に取り付けることを推奨します。
- CrossFire™では、十分な電源装置をご用意ください。
- 複数のビデオカードを使用する場合は、熱管理の観点からケースファンを設置することを推奨します。
- PCI Express 3.0(Gen3)のサポートはCPUおよび拡張カードにより異なります。対応CPUを取り付け、対応スロットにPCI Express 3.0規格準拠の拡張カードを取り付けることで、PCI Express 3.0の性能を発揮することができます。

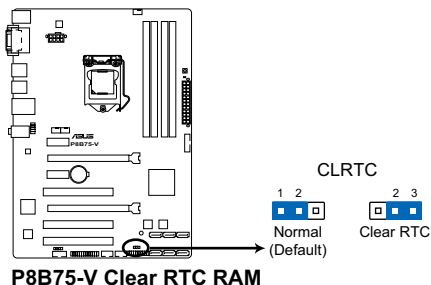
## 割り込み要求 (IRQ) の割り当て

	A	B	C	D	E	F	G	H
Intel PCH SATA コントローラー #0	-	-	-	共有	-	-	-	-
Intel PCH SATA コントローラー #1	-	-	-	共有	-	-	-	-
PCIEX16_1	共有	-	-	-	-	-	-	-
PCIEX16_2	共有	-	-	-	-	-	-	-
RTL8111E/F	共有	-	-	-	-	-	-	-
PCIEX1_1	-	共有	-	-	-	-	-	-
PCIEX1_2	-	-	共有	-	-	-	-	-
PCI1	共有	-	-	-	-	-	-	-
PCI2	-	共有	-	-	-	-	-	-
PCI3	-	-	共有	-	-	-	-	-

## 2.2.5 ジャンパ

### Clear CMOS ジャンパ (3ピン CLRRTC)

このジャンパは、CMOSのリアルタイムクロック (RTC) RAMをクリアするものです。CMOS RTC RAMのデータを消去することにより、日、時、およびシステム設定パラメータをクリアできます。システムパスワードなどのシステム情報を含むCMOS RAMデータの維持は、マザーボード上のボタン型電池により行われています。



#### RTC RAMをクリアする手順

1. コンピュータの電源をOFFにし電源コードをコンセントから抜きます。
2. ジャンパキャップをピン 1-2 (初期設定) からピン 2-3 に移動させます。5~10秒間そのままにして、再びピン1-2にキャップを戻します。
3. 電源コードを差し込み、コンピュータの電源をONにします。
4. 起動プロセスの間<Del>を押し、UEFI BIOS Utilityを起動しデータを再入力します。



RTC RAMをクリアしている場合を除き、CLRRTCジャンパのキャップは取り外さないでください。システムの起動エラーの原因となります。



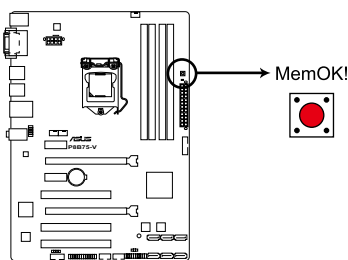
- 上記の手順を踏んでもRTC RAMがクリアできない場合は、マザーボードのボタン電池を取り外し、ジャンパの設定を行ってください。なお、クリアが終了した後は、電池を元に戻してください。
- オーバークロックによりシステムがハングアップした場合は、C.P.R. (CPU Parameter Recall) 機能をご利用いただけます。システムを停止して再起動すると、UEFI BIOSは自動的にパラメータ設定をデフォルト設定値にリセットします。

## 2.2.6 オンボードスイッチ

ベアシステムまたはオープンケースシステムでの作業中に、パフォーマンスを微調整することができます。このスイッチはシステムパフォーマンスを頻繁に変更するオーバークロックユーザー、ゲーマーに理想的なソリューションです。

### 1. MemOK!ボタン

本製品と互換性のないメモリーを取り付けると、システムが起動せず、このスイッチの隣にあるDRAM\_LEDが点灯します。DRAM\_LEDが点滅するまでこのボタンを押し続けると、互換性が調整され起動する確率が上がります。



P8B75-V MemOK! switch



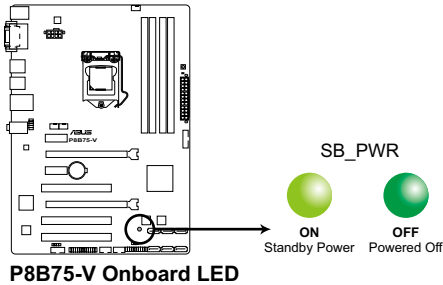
- DRAM\_LEDの正確な位置は、セクション「2.2.7 オンボードLED」でご参照ください。
- DRAM\_LEDはメモリーが正しく取り付けられていない場合にも点灯します。MemOK! 機能を利用する前にシステムの電源をOFFにし、メモリーが正しく取り付けられているか確認してください。
- MemOK! ボタンはWindows® OS 環境では機能しません。
- 調整作業中は、システムはフェイルセーフメモリー設定をロードしテストを実行します。1つのフェイルセーフ設定のテストには約30秒かかります。テストに失敗した場合、システムは再起動し次のフェイルセーフ設定のテストを実行します。DRAM\_LEDの点滅が速くなった場合は、異なるテストが実行されていることを示します。
- メモリー調整を行うため、各タイミング設定のテスト実行時にシステムは自動的に再起動します。なお、調整作業が終了しても取り付けメモリーで起動しない場合は、DRAM\_LEDが点灯し続けます。その場合はQVLに記載のメモリーをご使用ください。QVLは本書またはASUSオフィシャルサイトでご確認ください。
- 調整作業中にコンピューターの電源をOFFにする、またはメモリー交換するなどした場合、システム再起動後にメモリー調整作業を続行します。調整作業を終了するには、コンピューターの電源をOFFにし、電源コードを5秒から10秒取り外してください。
- UEFI BIOSでのオーバークロック設定によりシステムが起動しない場合は、MemOK! スイッチを押してシステムを起動しUEFI BIOSのデフォルト設定をロードしてください。POSTでUEFI BIOSがデフォルト設定に復元されたことが表示されます。
- MemOK! 機能をご利用の際は、事前にUEFI BIOSを最新バージョンに更新することをお勧めします。最新UEFI BIOSはASUSオフィシャルサイトで公開しております。  
(<http://www.asus.co.jp>)



## 2.2.7 オンボード LED

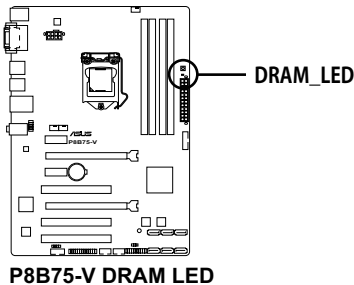
### 1. スタンバイ電源LED

本製品にはスタンバイ電源LEDが搭載されており、電力が供給されている間は緑のLEDが点灯します(スリープモード、ソフトオフモードも含む)。マザーボードに各パーツの取り付け・取り外しを行う際は、システムをOFFにし、電源ケーブルを抜いてください。下のイラストは、LEDの場所を示しています。



### 2. DRAM LED

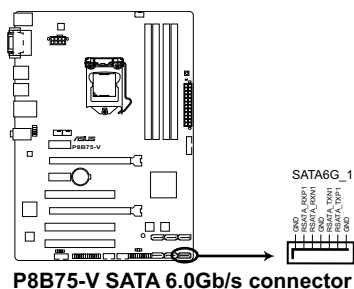
システムは起動時にPOST (Power-on Self Test)と呼ばれる動作チェックを実行します。POST時にメモリー周辺のチェックを行い、エラーが発見された場合DRAM\_LEDが点灯します。DRAM\_LEDが点灯している場合、システムは正常に動作することができません。DRAM\_LEDは、素早くエラーを発見することができる非常に便利な機能です。



## 2.2.8 内部コネクタ

### 1. Intel® B75 SATA 6Gb/s コネクタ (7ピン SATA6G\_1 [グレー])

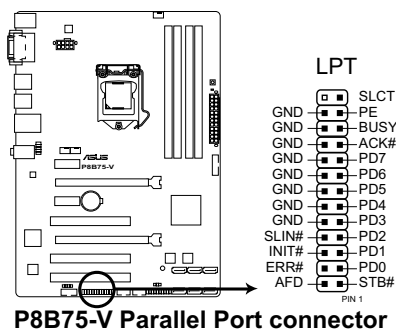
SATA 6Gb/s ケーブルを使用し、SATA記憶装置を接続します。



- これらのコネクタはデフォルト設定で **[IDE]** に設定されています。
- ホットプラグ機能とNCQを使用する場合は、UEFI BIOSの「**SATA Mode Selection**」を「**[AHCI]**」に設定してください。詳細はセクション「**3.5.3 SATA設定**」をご参照ください。
- Windows® XP でSATA 記憶装置を使用する場合はService Pack3以降のサービスパックが適応されていることをご確認ください。

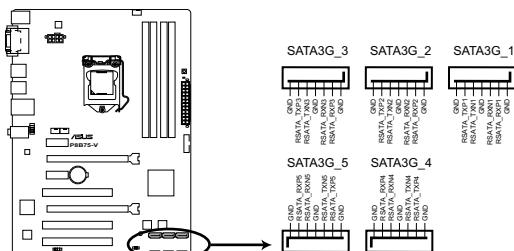
### 2. パラレルポートコネクタコネクタ (26-1 ピン LPT)

パラレルポート(LPT)コネクタはプリンター等のデバイスを接続します。LPTはIEEE1284に統一されており、IBM PC対応のコンピュータのパラレルポートインターフェースです。



### 3. Intel® B75 SATA 3Gb/s コネクタ (7ピン SATA3G\_1-5 [ブルー])

SATA 3Gb/s ケーブルを使用し、SATA記憶装置と光学ドライブを接続します。



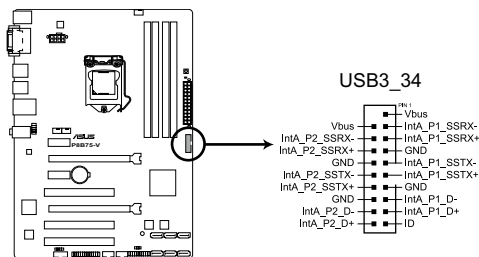
**P8B75-V SATA 3.0Gb/s connectors**



- これらのコネクタはデフォルト設定で [IDE] に設定されています。
- ホットプラグ機能とNCQを使用する場合は、UEFI BIOSの「SATA Mode Selection」を[AHCI]に設定してください。詳細はセクション「3.5.3 SATA設定」をご参照ください。
- Windows® XP でSATA 記憶装置を使用する場合はService Pack3以降のサービスパックが適応されていることをご確認ください。

### 4. Intel® USB 3.0 コネクタ (20-1ピン USB3\_34)

USB 3.0ポート用コネクタです。USB 3.0の転送速度は理論値でUSB 2.0の約10倍となり、プラグアンドプレイに対応しているので接続も非常に簡単です。ご利用のPCケースやデバイスが9ピン+10ピンのピンヘッダに対応したUSB 3.0 デバイスの場合は、このコネクタに接続して利用することが可能です。



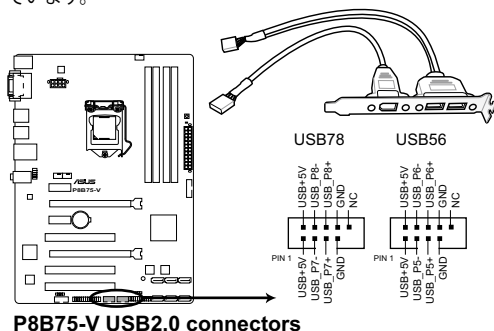
**P8B75-V USB3.0 Front panel connector**



- USB 3.0 フロントボックス/USB 3.0 モジュールは別途お買い求めください。
- Intel® チップセットのUSB 3.0ポートは、Windows® 7でドライバーをインストールした場合のみUSB 3.0として動作します。

## 5. USB 2.0コネクタ (10-ピン USB56、USB78)

USB 2.0 ポート用のコネクタです。USB 2.0モジュールのケーブルをこれらのコネクタに接続します。このコネクタは最大 480 Mbps の接続速度を持つ USB 2.0 規格に準拠しています。



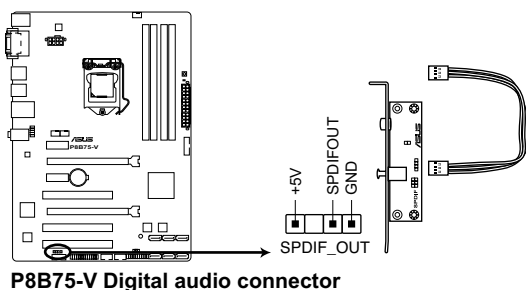
1394モジュールをUSBコネクタに接続しないでください。マザーボードが損傷する原因となります。



USB 2.0 モジュールは別途お買い求めください。

## 6. デジタルオーディオコネクタ (4-ピン SPDIF\_OUT)

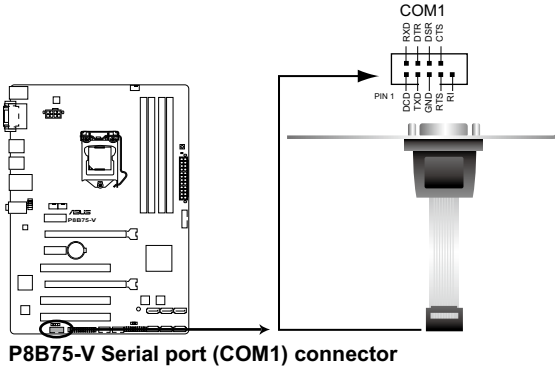
S/PDIFポート追加用のコネクタです。S/PDIF出力モジュールを接続します。S/PDIF出力モジュールのケーブルをこのコネクタに接続し、PCケースの後方にあるスロットにモジュールを設置します。



S/PDIF出力モジュール、S/PDIF出力モジュールケーブルは別途お買い求めください。

## 7. シリアルポートコネクタ (10-1ピン COM1)

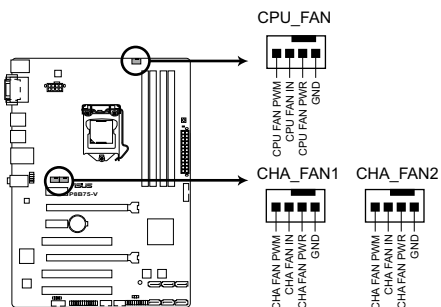
シリアルポートモジュールのケーブルを接続し、モジュールをバックパネルの任意のスロットに設置します。



シリアルポートモジュールは別途お買い求めください。

## 8. CPUファン、ケースファンコネクタ(4ピン CPU\_FAN、4ピン CHA\_FAN1/2)

CPUクーラーなどの冷却ファンの電源ケーブルを接続します。接続する際は、各ケーブルの黒いワイヤーがコネクタのアースピン(GND)と接続されていることをご確認ください。



**P8B75-V fan connectors**



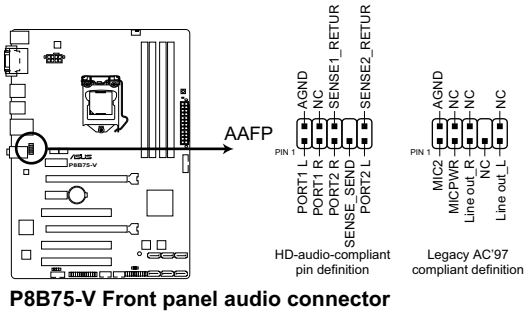
PCケース内に十分な空気の流れがないと、マザーボードコンポーネントが損傷する恐れがあります。組み立ての際にはシステムの冷却ファン(吸/排気ファン)を必ず搭載してください。また、吸/排気ファンの電源をマザーボードから取得することで、エアフローをマザーボード側で効果的にコントロールすることができます。また、これはジャンパピンではありません。ファンコネクタにジャンパキャップを取り付けないでください。



- CPU\_FAN コネクタは、最大1A (12W) までのCPUファンをサポートします。
- ビデオカードを2枚以上取り付ける場合は、システムの温度上昇を防ぐためケースファンを設置することを推奨します。

## 9. フロントパネルオーディオコネクタ (10-1 ピン AAFP)

PCケースのフロントパネルオーディオI/Oモジュール用コネクタで、HDオーディオ及びAC'97オーディオをサポートしています。オーディオI/Oモジュールケーブルの一方をこのコネクタに接続します。



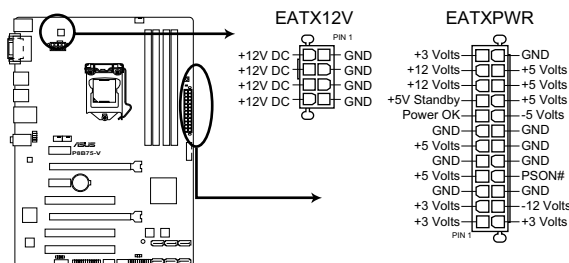
**P8B75-V Front panel audio connector**



- HDオーディオ機能を最大限に活用するため、HDフロントパネルオーディオモジュールを接続することをお勧めします。
- HDフロントパネルオーディオモジュールを接続する場合は、UEFI BIOSで「**Front Panel Type**」の項目を **[HD]** に設定します。AC'97フロントパネルオーディオモジュールを接続する場合は、この項目を **[AC97]** に設定します。デフォルト設定は **[HD]** に設定されています。詳細はセクション「**3.5.6 オンボードデバイス設定**」をご参照ください。

## 10. ATX 電源コネクタ (24ピン EATXPWR、8ピン EATX12V)

ATX 電源プラグ用のコネクタです。電源プラグは正しい向きでのみ、取り付けられるように設計されています。正しい向きでしっかりと挿し込んでください。



**P8B75-V ATX power connectors**

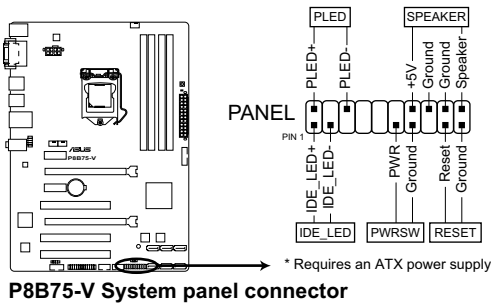


- システムの快適なご利用のために、容量350W以上のATX 12V Version 2.0(またはそれ以降)規格の電源ユニットを使用することをお勧めします。
- 最小構成として、24ピンメイン電源コネクタと4ピンATX12Vコネクタを接続することも動作します。
- CPUへの安定した電流を確保するために8ピンのEPS12Vコネクタを[EATX12V]に接続することを推奨します。8ピンのEPS12Vコネクタの有無は電源ユニットにより異なります。電源ユニットの仕様については、電源ユニット各メーカーまたは代理店にお問い合わせください。
- 大量に電力を消費するデバイスを使用する場合は、高出力の電源ユニットの使用をお勧めします。電源ユニットの能力が不十分だと、システムが不安定になる、またはシステムが起動できなくなる等の問題が発生する場合があります。
- 2枚のハイエンドPCI Express x16カードを使用する場合は、システム安定のため、1000W以上の電源ユニットをご利用ください。
- システムに最低限必要な電源が分からない場合は、<http://support.asus.com/PowerSupplyCalculator/PSCalculator.aspx?SLanguage=ja-jp>の「電源用ワット数計算機」をご参照ください。



## 11. システムパネルコネクタ (20-8 ピン PANEL)

このコネクタはPCケースに付属する各機能に対応しています。



- **システム電源LED (2ピン PLED)**

システム電源LED用2ピンコネクタです。PCケース電源LEDケーブルを接続してください。システムの電源LEDはシステムの電源をONにすると点灯し、システムがスリープモードに入ると点滅します。

- **ハードディスクドライブアクティビティ LED (2ピン IDE\_LED)**

ハードディスクドライブアクティビティLED用2ピンコネクタです。ハードディスクドライブアクティビティLEDケーブルを接続してください。ハードディスクアクティビティLEDは、記憶装置がデータの読み書きを行っているときに点灯する、または点滅します。

- **ビープスピーカー (4ピン SPEAKER)**

システム警告スピーカー用4ピンコネクタです。スピーカーはその鳴り方でシステムの不具合を報告し、警告を發します。

- **電源ボタン/ソフトオフボタン (2ピン PWRSW)**

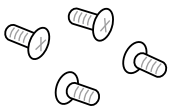


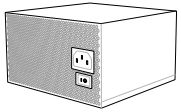
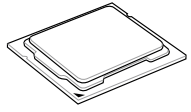

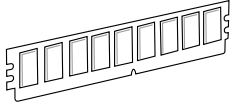
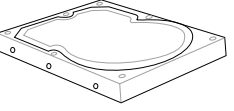
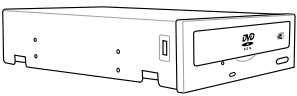
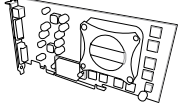
システムの電源ボタン用2ピンコネクタです。電源ボタンを押すとシステムの電源がONになります。OSが起動している状態で、電源スイッチを押してから4秒以内に離すと、システムはOSの設定に従いスリープモード、または休止状態、シャットダウンに移行します。電源スイッチを4秒以上押すと、システムはOSの設定に関わらず強制的にOFFになります。

- **リセットボタン (2ピン RESET)**

リセットボタン用2ピンコネクタです。システムの電源をOFFにせずにシステムを再起動します。

## 2.3 コンピューターシステムを構築する

### 2.3.1 コンピューターシステムを構築する

	
各種取付用ネジ	プラスドライバー
	
PCケース	電源ユニット
	
Intel LGA 1155 CPU	Intel LGA 1155 対応CPUクーラー
	
DDR3 SDRAM メモリー	SATA記憶装置
	
SATA光学ディスクドライブ	ビデオカード(必要に応じて)

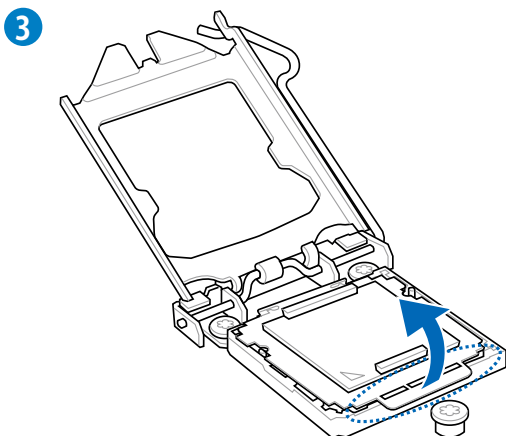
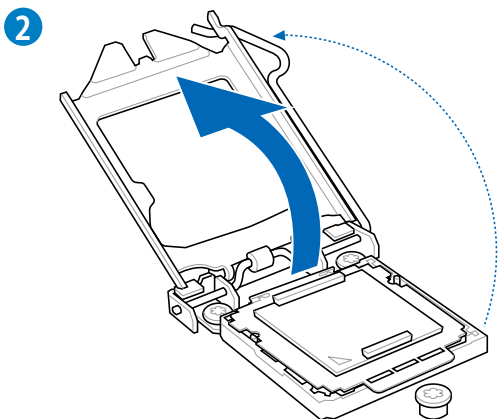
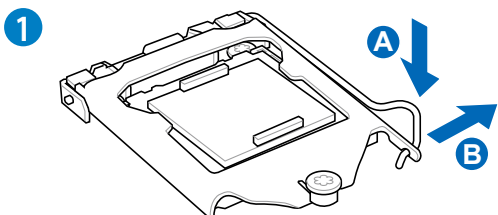


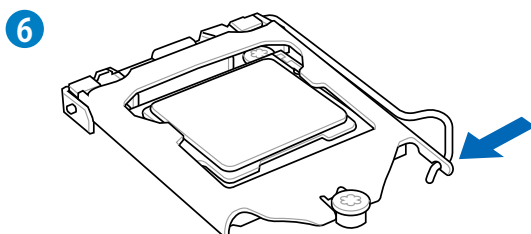
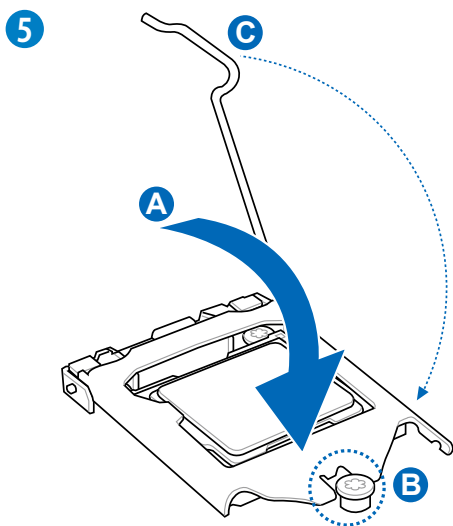
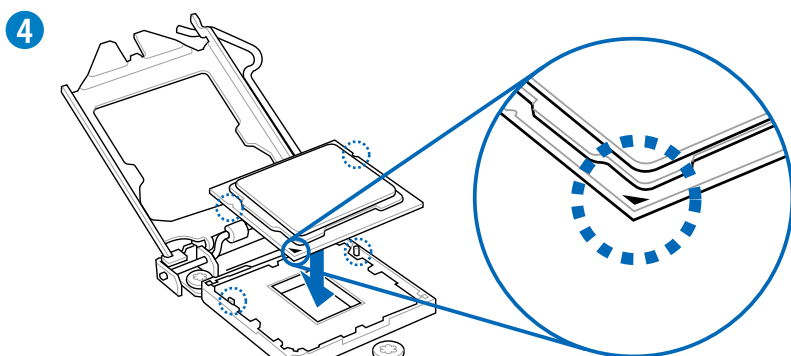
上記の工具、コンポーネントはマザーボードのパッケージには同梱されていません。

## 2.3.2 CPUを取り付ける

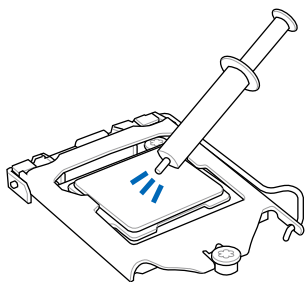


本製品にはLGA1155規格対応のCPUソケットが搭載されています。LGA1155規格以外のCPUはサポートしておりません。



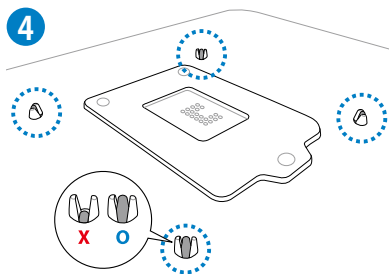
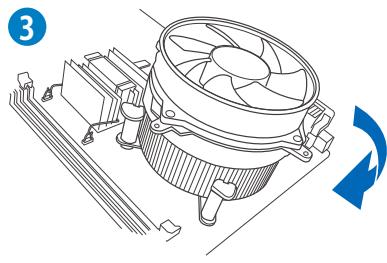
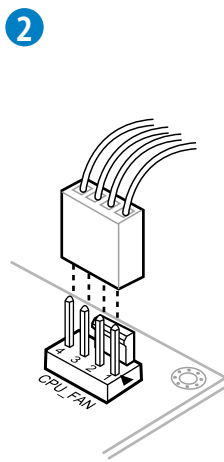
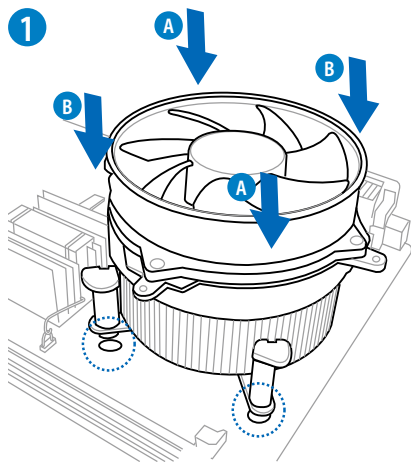


### 2.3.3 CPUクーラーを取り付ける

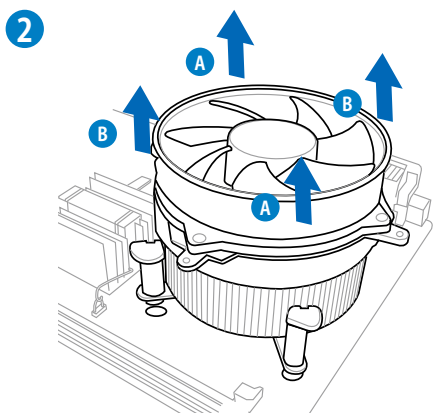
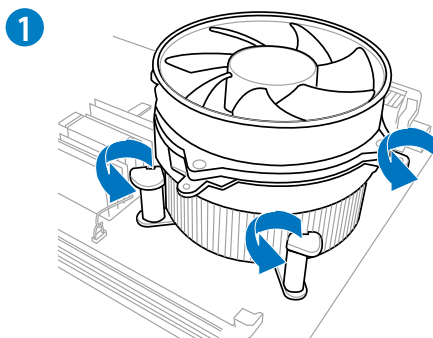


CPUクーラーを取り付ける前に、必ずCPUにサーマルグリス(シリコングリス)を塗布してください。CPUクーラーによっては、サーマルグリスや熱伝導体シートなどが購入時からついているものもあります。

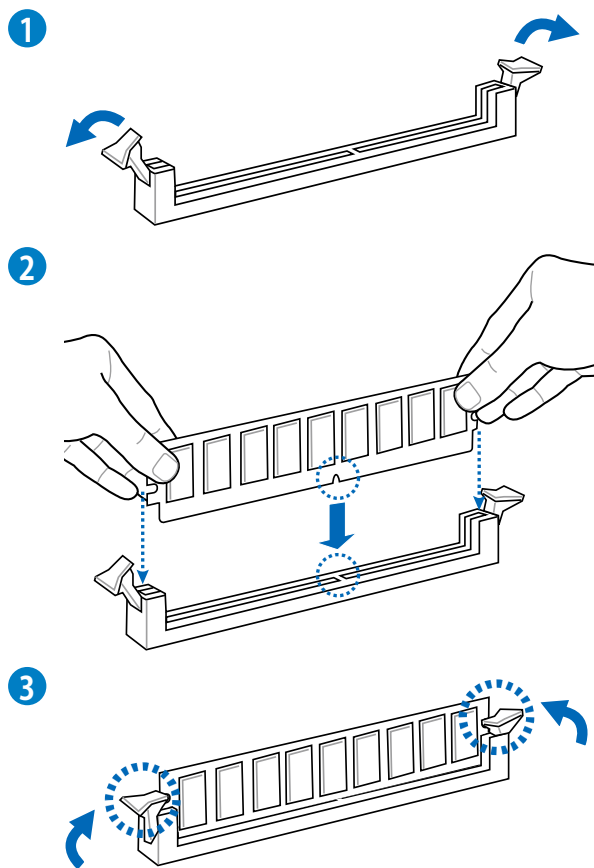
#### 手順



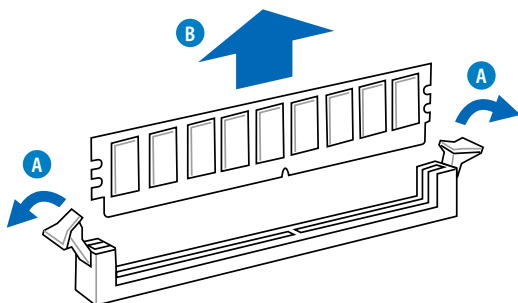
## CPUクーラーを取り外す



### 2.3.4 メモリーを取り付ける



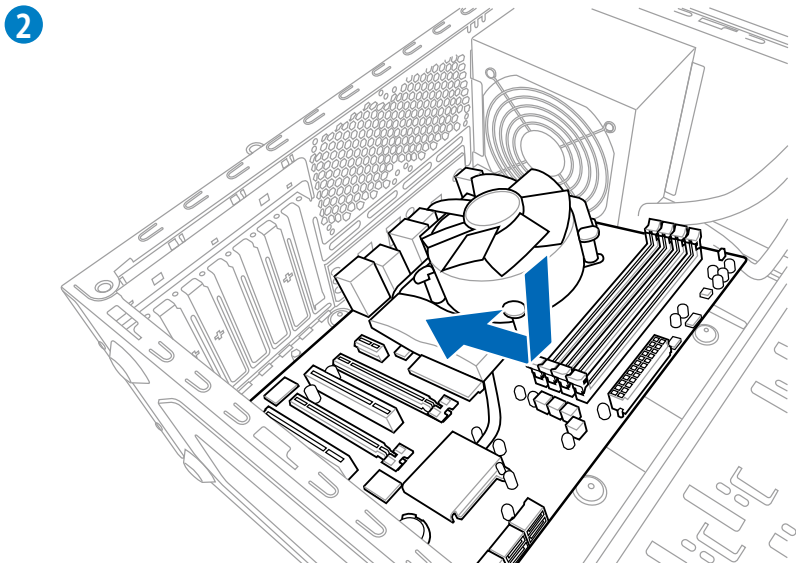
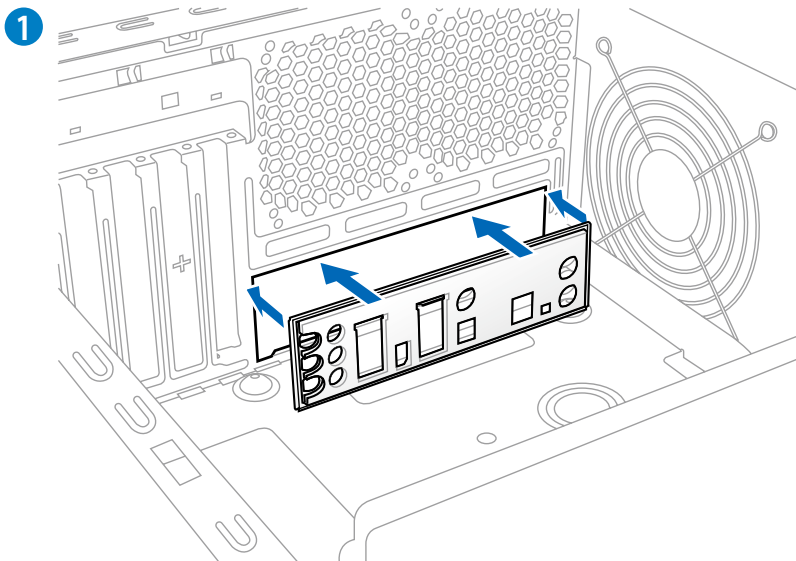
### メモリーを取り外す



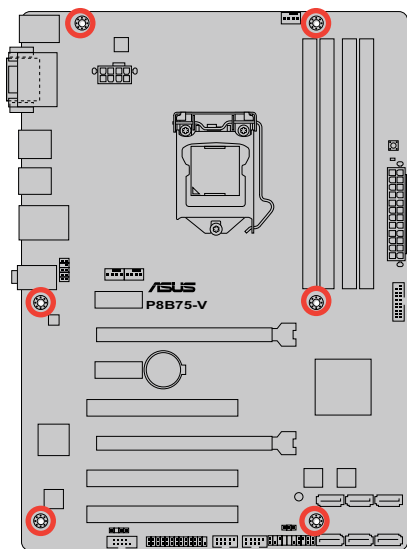
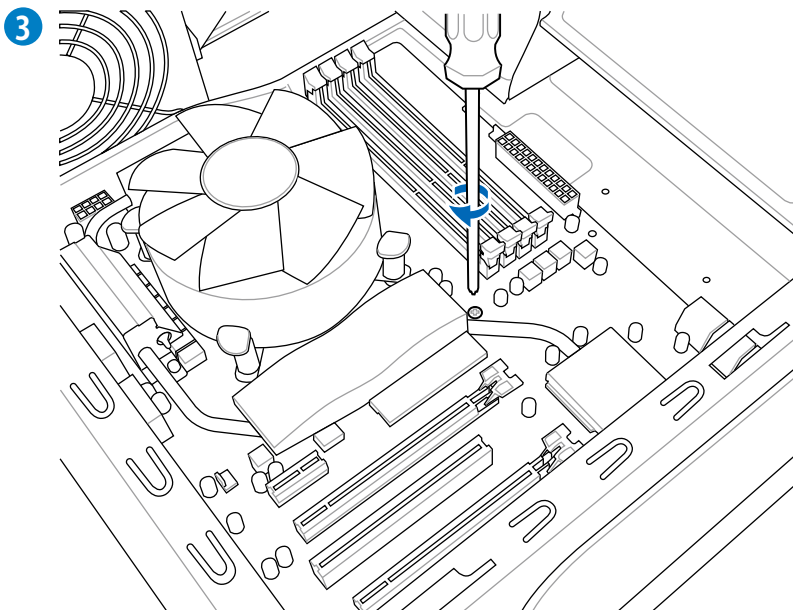
## 2.3.5 マザーボードを取り付ける



本マニュアルで使用されているイラストや画面は実際とは異なる場合があります。マザーボードのレイアウトはモデルにより異なりますが、取り付け方法は同じです。



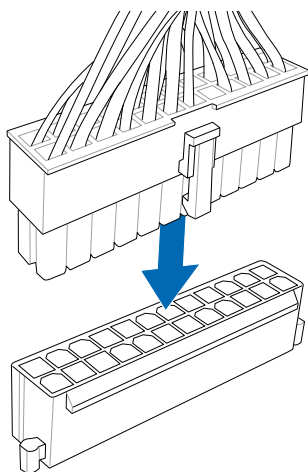




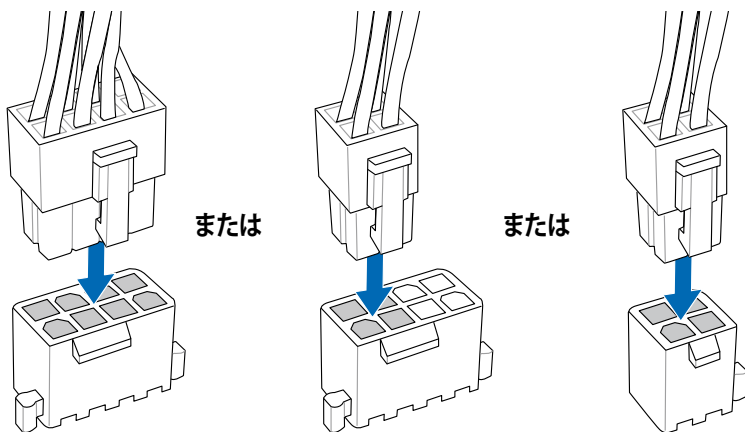
ネジはきつく締めすぎないように注意してください。

## 2.3.6 ATX電源を取り付ける

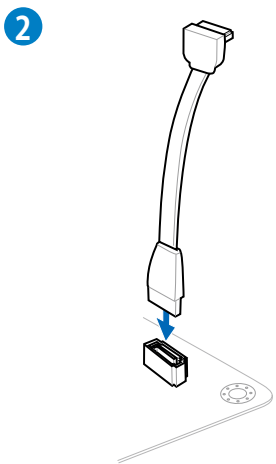
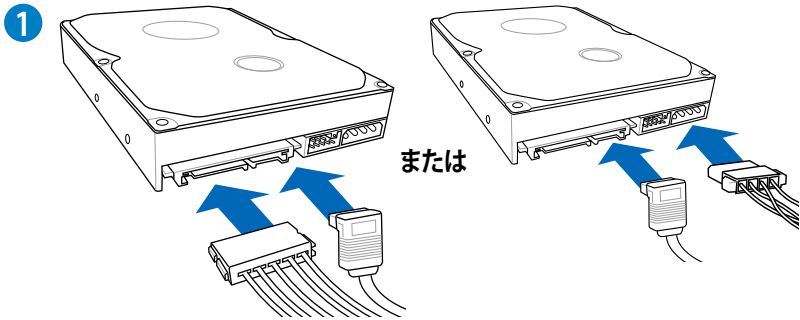
1



2

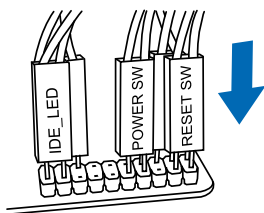


### 2.3.7 SATAデバイスを取り付ける

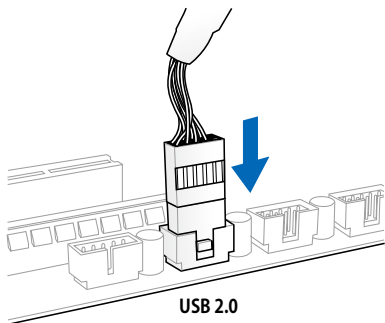


## 2.3.8 フロントI/Oコネクタを取り付ける

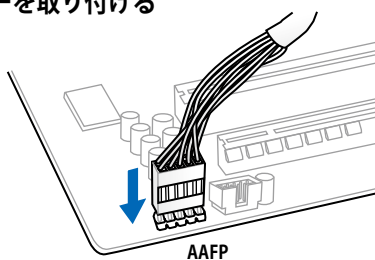
### システムパネルコネクタを取り付ける



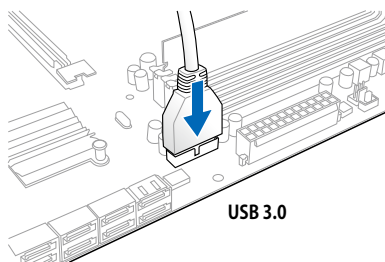
### USB 2.0コネクタを取り付ける



### フロントパネルオーディオコネクタを取り付ける

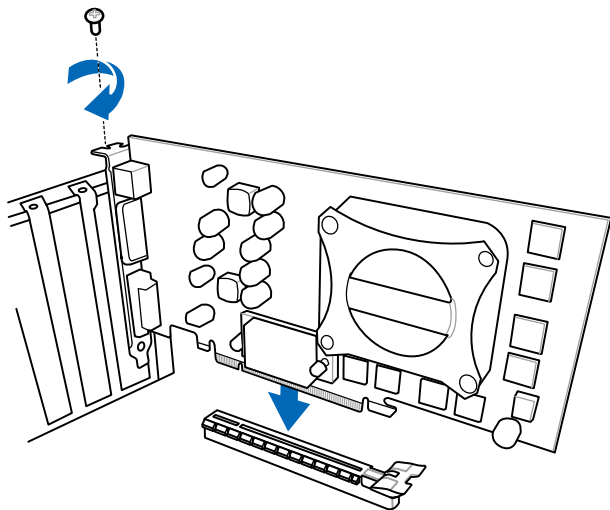


### USB 3.0コネクタを取り付ける

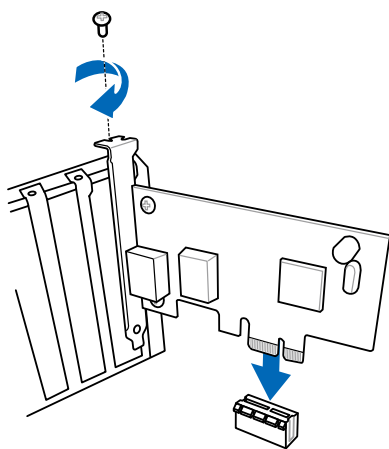


### 2.3.9 拡張カードを取り付ける

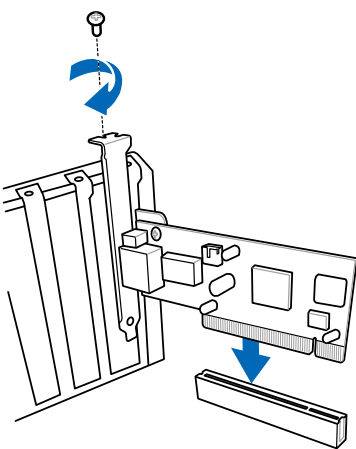
#### PCI Express x16カードを取り付ける



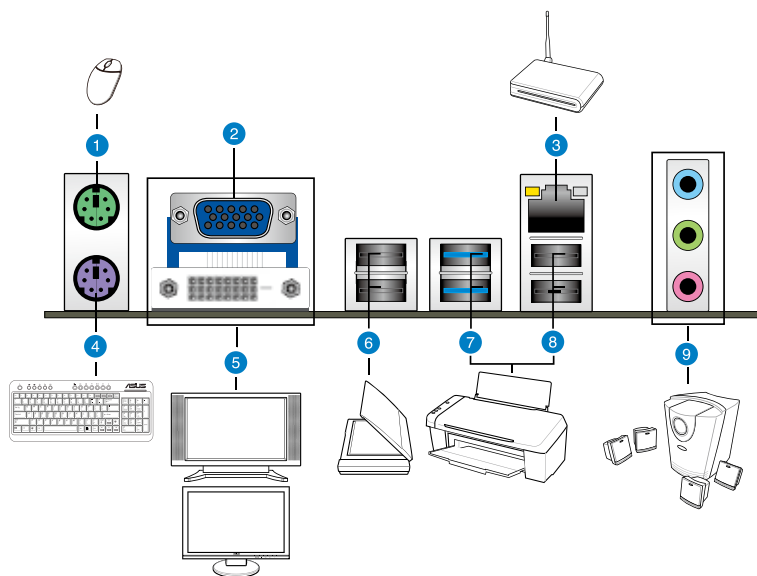
#### PCI Express x1カードを取り付ける



#### PCIカードを取り付ける



## 2.3.10 バックパネルコネクタ



### バックパネルコネクタ

1. PS/2 マウスポート	6. USB 2.0 ポート 3/4
2. VGA出力ポート	7. Intel® USB 3.0 ポート 1/2
3. LAN (RJ-45) ポート	8. USB 2.0 ポート 1/2
4. PS/2 キーボードポート	9. オーディオI/O ポート
5. DVI-D出力ポート	

LANポートLEDの点灯内容とオーディオI/Oポートの構成は次のページでご確認ください。



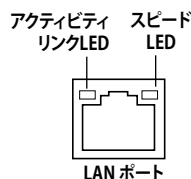
Intel® チップセットのUSB 3.0ポートは、Windows® 7でドライバーをインストールした場合のみUSB 3.0として動作します。



- Windows® OSをインストールする際は、USB3.0ポートにキーボード/マウスを接続しないでください。
- USB3.0 デバイスの機能や性能は、Windows® OS 環境で各USB3.0コントローラーのドライバーをインストールした場合にのみ使用することができます。
- USB 3.0 ポートではブートデバイスを使用することはできません。
- USB 3.0 デバイスの優れたパフォーマンスを発揮するために、USB 3.0 デバイスはUSB 3.0 ポートに接続してください。

## LANポートLED

アクティビティリンクLED		スピード LED	
状態	説明	状態	説明
オフ	リンクなし	オフ	10 Mbps
オレンジ	リンク確立	オレンジ	100 Mbps
点滅	データ送受信中	グリーン	1 Gbps



## オーディオ構成表

ポート	ヘッドセット 2チャンネル	4.1チャンネル	5.1チャンネル	7.1チャンネル
ライトブルー	ライン入力	ライン入力	ライン入力	ライン入力
ライム	ライン出力	フロント スピーカー出力	フロント スピーカー出力	フロントスピーカー 出力
ピンク	マイク入力	マイク入力	マイク入力	マイク入力
オレンジ	-	-	センター/ サブウーファ	センター/ サブウーファ
ブラック	-	リアスピーカー出力	リアスピーカー出力	リアスピーカー出力
グレー	-	-	-	サイドスピーカー 出力



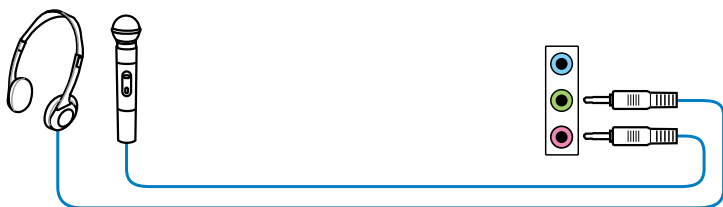
7.1(8)チャンネルオーディオ出力を構成する場合は、フロントパネルにHDオーディオモジュールが搭載されたケースをご使用ください。

## 2.3.11 オーディオ I/O接続

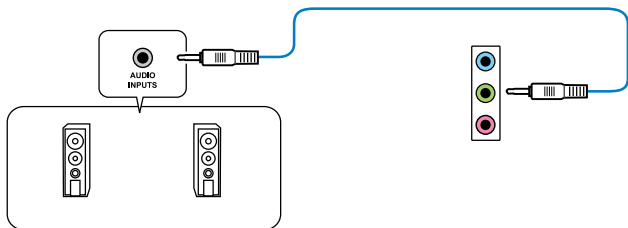
### オーディオ I/O ポート



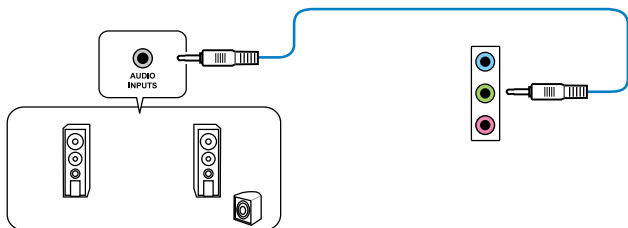
### ヘッドホンとマイクを接続



### ステレオスピーカーに接続

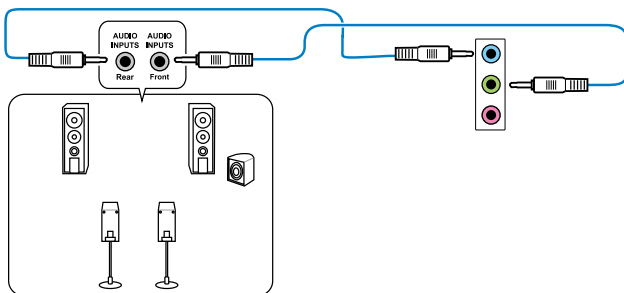


### 2.1チャンネルスピーカーに接続

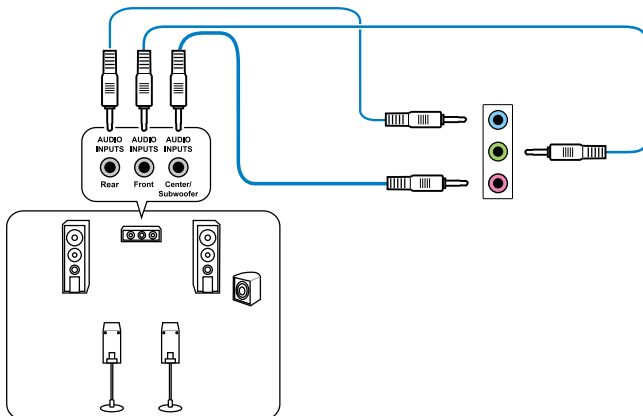




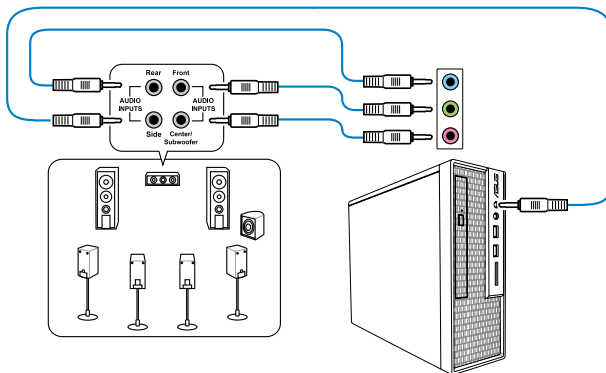
## 4.1チャンネルスピーカーに接続



## 5.1チャンネルスピーカーに接続



## 7.1チャンネルスピーカーに接続



## 2.4 初めて起動する

- すべてのコンポーネントやデバイスの接続が終了したら、PCケースのカバーを元に戻してください。
- すべてのスイッチをオフにしてください。
- 電源コードをPCケース背面の電源ユニットのコネクタに接続します。
- 電源コードをコンセントに接続します。
- 以下の順番でデバイスの電源をオンにします。
  - モニター/ディスプレイ
  - 外部デバイス類(デジチェーンの最後のデバイスから)
  - システム電源
- ATX電源のスイッチをONにし、システムの電源をONにすると、通常PCケースのシステム電源LEDが点灯します。モニター/ディスプレイがスタンバイ状態をサポートしている場合は、システムの電源をONにすると同時にモニター/ディスプレイは自動的にスタンバイ状態から復帰します。

次にシステムは、起動時の自己診断テスト (POST) を実行します。テストを実行している間に問題が確認された場合は、BIOSがビーブ音を出すか、画面にメッセージが表示されません。システムの電源をONにしてから30秒以上経過しても画面に何も表示されない場合は、電源オンテストの失敗です。各コンポーネントの設置状態を確認してください。問題が解決されない場合は、販売店にお問い合わせください。

UEFI BIOS ビーブ	説明
短いビーブ1回	ビデオカードの検出(正常起動) クイックブート設定が無効(正常起動) キーボード検出エラー
長いビーブ1回+短いビーブ2回、 数秒後同じパターンで繰り返し	メモリー検出エラー
長いビーブ1回+短いビーブ3回	ビデオカード検出エラー
長いビーブ1回+短いビーブ4回	ハードウェアエラー

- システムの電源をONにした直後に、<Delete>を押すとUEFI BIOS Utility を起動します。BIOSの設定についてはChapter 3をご参照ください。

## 2.5 システムの電源をオフにする

OSが起動している状態で、電源スイッチを押してから4秒以内に離すと、システムはOSの設定に従いスリープモード、または休止状態、シャットダウンに移行します。電源スイッチを4秒以上押すと、システムはOSの設定に関わらず強制的にオフになります。この機能は、OSやシステムがハングアップ(ロック)して、通常のシステム終了作業が行えない場合にのみご使用ください。強制終了は各コンポーネントに負担をかけます。万一の場合を除き頻繁に強制終了をしないようご注意ください。

# Chapter 3

## 3.1 UEFIとは



ASUS UEFI BIOSは、従来のキーボード操作だけでなくマウスでの操作も可能となったグラフィカルでユーザーフレンドリーなインターフェースです。OSを使用するのと同じくらい簡単に操作することができます。

\* EFI(UEFI)が従来のBIOSと同じ機能を持つことから、ASUSはEFI(UEFI)を「UEFI BIOS」、「BIOS」と表記します。

UEFI(Unified Extensible Firmware Interface)は、Intel社が提唱している、従来パソコンのハードウェア制御を担ってきたBIOSに代わる、OSとファームウェアのインターフェース仕様です。UEFIは非常に高性能な最新のファームウェアで従来のBIOSと違い拡張性に富んでいます。UEFIの設定はマザーボードのCMOS RAM(CMOS)に保存されています。通常、UEFIのデフォルト設定はほとんどの環境で、最適なパフォーマンスを実現できるように設定されています。以下の状況以外では、**デフォルト設定のまま使用することをお勧めします。**

- システム起動中にエラーメッセージが表示され、UEFI BIOS Utilityを起動するように指示があった場合
- UEFI BIOSの設定を必要とするコンポーネントをシステムに取り付けた場合



不適切な設定を行うと、システムが起動しない、または不安定になるといった症状が出る場合があります。**設定を変更する際は、専門知識を持った技術者等のアドバイスを強くお勧めします。**

## 3.2 UEFI BIOS Utility

UEFI BIOS Utilityは、UEFI BIOSの設定を変更するためのもので、コンピューターを起動するときに実行することができます。起動時の自己診断テスト(POST)の間に<Del>を押すとUEFI BIOS Utilityが起動します。

POST終了後にUEFI BIOS Utilityを実行する場合は、<Ctrl+Alt+Delete>を押すか、ケースのリセットボタンを押してシステムを再起動します。また、システムの電源をOFFをOFFにし、それからまたONにすることによって再起動することもできます。ただし、この方法は最初の2つの方法が失敗した最後の手段として行ってください。



- 本マニュアルで使用されているイラストや画面は実際のものとは異なる場合があります。
- マウスでUEFI BIOS Utilityの操作を行う場合は、USBマウスをマザーボードに接続してからシステムの電源をONにしてください。
- 設定を変更した後システムが不安定になる場合は、デフォルト設定をロードしてください。デフォルト設定に戻すには、終了メニューの下の「**Load Optimized Defaults**」を選択します。(詳細は3.9 終了メニュー参照)
- 設定を変更した後システムが起動しなくなった場合は、CMOSクリアを実行し、マザーボードのリセットを行ってください。Clear CMOSジャンパの位置は「**2.2.5 ジャンパ**」をご参照ください。
- UEFI BIOS UtilityはBluetooth デバイスには対応していません。

本製品のUEFI BIOS Utilityはどなたでも簡単に操作できるようにデザインされています。メニュー方式プログラムインターフェースを採用し、マウスでの操作が行える、より親しみやすく使いやすいのUEFI BIOS Utilityです。

UEFI BIOS Utilityには、**EZ Mode**と**Advanced Mode**の2つのモードがあります。モードの切り替えは、**Advanced Mode**の終了メニュー、または**EZ Mode**の**Exit/Advanced Mode**メニューで行います。

### 3.2.1 EZ Mode

デフォルト設定では、UEFI BIOS Utilityを起動すると、EZ Mode 画面が表示されます。EZ Mode では、基本的なシステム情報の一覧が表示され、表示言語やシステムパフォーマンスモード、ブートデバイスの優先順位などが設定できます。Advanced Mode を開くには、「**Advanced Mode**」をボタンをクリックするか、<F7>を押します。



UEFI BIOS Utility起動時に表示する画面は、変更可能です。詳細はセクション「3.7 ブートメニュー」の「**Setup Mode**」をご参照ください。

表示言語選択

温度/電圧/ファンスピード表示

終了メニュー

ショートカット

ブートデバイス優先順位

Advanced Mode

モードパフォーマンス

Power Savingモード

Normal モード

デフォルト設定をロード

ASUS Optimal モード

ブートデバイスを選択



- ブートデバイスの優先順位のオプションは、取り付けられたデバイスにより異なります。
- 「**Boot Menu(F8)**」ボタンは、ブートデバイスがシステムに取り付けられている場合のみ利用可能です。

## 3.2.2 Advanced Mode

Advanced Mode は上級者向けのモードで、各種詳細設定が可能です。下の図はAdvanced Mode の表示内容の一例です。各設定項目の詳細は、本マニュアル以降の記載をご参照ください。



Advanced Mode に切り替えるには「EZ Mode」で<F7>を押すか、「Exit/Advanced Mode」メニューから「Advanced Mode」を選択します。



### メニューバー

画面上部のメニューバーには次の項目があり、主な設定内容は以下のとおりです。

Main	基本システム設定の変更
Ai Tweaker	オーバークロックに関する設定の変更
Advanced	拡張システム設定の変更
Monitor	システム温度、電力の状態の表示、ファンの各設定の変更
Boot	システム起動設定の変更
Tool	独自機能の設定オプション
Exit	終了オプションとデフォルト設定のロード

## メニュー

メニューバーの各項目を選択することにより、各項目に応じた設定メニューが表示されます。例えば、メニューバーで「Main」を選択すると、「Main」の設定メニューが画面に表示されます。

メニューバーのAi Tweaker、Advanced、Monitor、Boot、Tool、Exitにも、それぞれ設定メニューがあります。

## Back ボタン

サブメニューの項目が開かれている場合にこのボタンが表示されます。マウスでこのボタンをクリックするか<ESC>を押すと、メインメニュー、または前の画面に戻ることができます。

## サブメニュー

サブメニューが含まれる項目の前には、「>」マークが表示されます。サブメニューを表示するには、マウスで項目を選択するか、カーソルキーで項目を選択し、<Enter>を押します。

## ポップアップウィンドウ

マウスで項目を選択するか、カーソルキーで項目を選択し、<Enter>を押すと、設定可能なオプションと共にポップアップウィンドウが表示されます。

## スクロールバー

設定項目が画面に収まりきらない場合は、スクロールバーがメニュー画面の右側に表示されます。マウスやカーソルキー、または <Page Up>/<Page Down>で、画面をスクロールすることができます。

## ナビゲーションキー

UEFI BIOSメニュー画面の右下には、メニューの操作するためのナビゲーションキーが表示されています。表示されるナビゲーションキーに従って、各項目の設定を変更します。

## ヘルプ

メニュー画面の右上には、選択した項目の簡単な説明が表示されます。

## 構成フィールド

構成フィールドには各項目の現在設定されている状態や数値が表示されます。ユーザーによる変更が可能でない項目は、選択することができません。

設定可能なフィールドは選択するとハイライト表示されます。フィールドの値を変更するには、そのフィールドをマウスで選択するか、表示されるナビゲーションキーに従い数値を変更し、<Enter>を押して決定します。



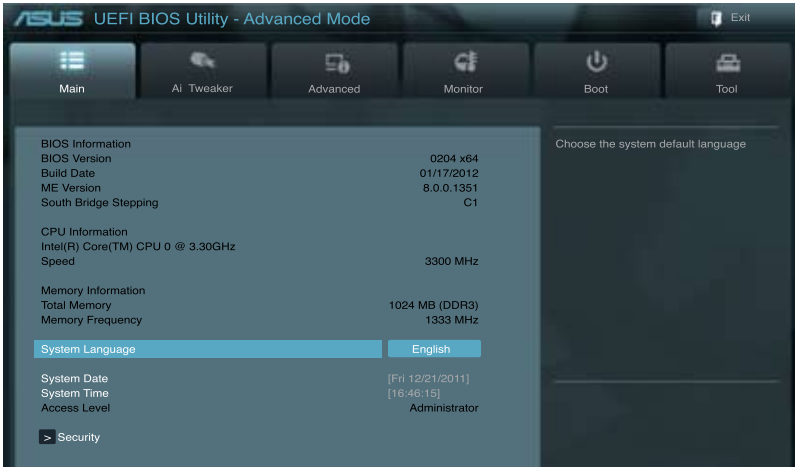
---

<F12>を押してUEFI BIOS画面のスクリーンショットを撮影し、USBフラッシュメモリーに保存することができます。

---

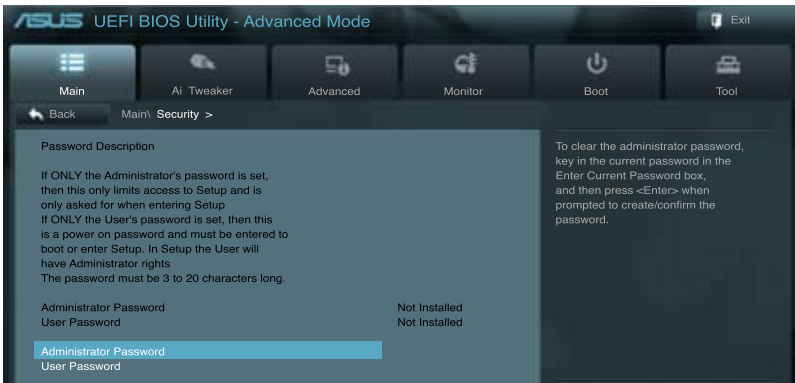
## 3.3 メインメニュー

UEFI BIOS UtilityのAdvanced Modeを起動するとメインメニューでは基本的なシステム情報が表示され、システムの日付、時間、言語、セキュリティの設定が可能です。



## セキュリティ

システムセキュリティ設定の変更が可能です。



- パスワードを忘れた場合、CMOSクリアを実行しパスワードを削除します。Clear CMOSジャンパの位置はセクション「2.2.5 ジャンパ」をご参照ください。
- パスワードを削除すると、画面上の「Administrator」または「User Password」の項目にはデフォルト設定の「Not Installed」と表示されます。パスワードを再び設定すると、「Installed」と表示されます。

## Administrator Password

管理者パスワードを設定した場合は、システムにアクセスする際に管理者パスワードの入力を要求するように設定することをお勧めします。

### 管理者パスワードの設定手順

1. 「**Administrator Password**」を選択します。
2. 「**Create New Password**」ボックスにパスワードを入力し、<Enter>を押します。
3. パスワードの確認のため、「**Confirm New Password**」ボックスに先ほど入力したパスワードと同じパスワードを入力し、<Enter>を押します。

### 管理者パスワードの変更手順

1. 「**Administrator Password**」を選択します。
2. 「**Enter Current Password**」ボックスに現在のパスワードを入力し、<Enter>を押します。
3. 「**Create New Password**」ボックスに新しいパスワードを入力し、<Enter>を押します。
4. パスワードの確認のため、「**Confirm New Password**」ボックスに先ほど入力したパスワードと同じパスワードを入力し、<Enter>を押します。

管理者パスワードの消去も、管理者パスワードの変更時と同じ手順で行いますが、パスワードの作成/確認を要求された後、なにも入力せずに<Enter>を押します。パスワード消去後は、「**Administrator Password**」の項目は「**Not Installed**」と表示されます。

## User Password

ユーザーパスワードを設定した場合、システムにアクセスするときにユーザーパスワードを入力する必要があります。

### ユーザーパスワードの設定手順

1. 「**User Password**」を選択します。
2. 「**Create New Password**」にパスワードを入力し、<Enter>を押します。
3. パスワードの確認のため、「**Confirm New Password**」ボックスに先ほど入力したパスワードと同じパスワードを入力し、<Enter>を押します。

### ユーザーパスワードの変更手順

1. 「**User Password**」を選択し、<Enter>を選択します。
2. 「**Enter Current Password**」に現在のパスワードを入力し、<Enter>を押します。
3. 「**Create New Password**」に新しいパスワードを入力し、<Enter>を押します。
4. パスワードの確認のため、「**Confirm New Password**」ボックスに先ほど入力したパスワードと同じパスワードを入力し、<Enter>を押します。

ユーザーパスワードの消去も、ユーザーパスワードの変更時と同じ手順で行いますが、パスワードの作成/確認を要求された後、なにも入力せずに<Enter>を押します。パスワード消去後は、「**User Password**」の項目は「**Not Installed**」と表示されます。



### 3.4 Ai Tweakerメニュー

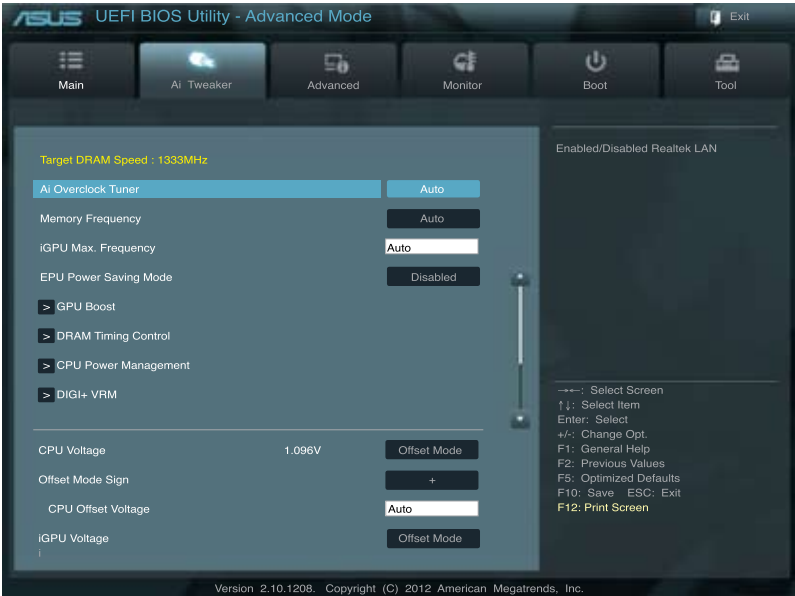
オーバークロックに関連する設定を行います。



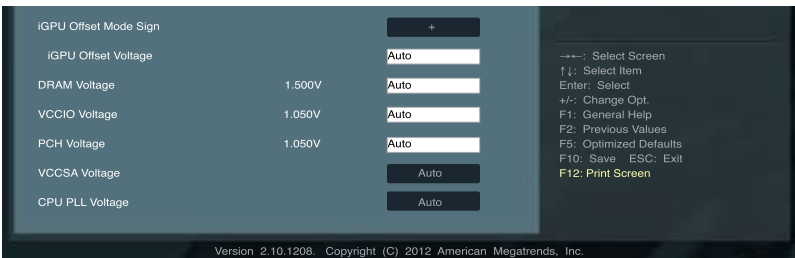
Ai Tweaker メニューで設定値を変更する際はご注意ください。不正な値を設定するとシステム誤作動の原因となります。



このセクションの設定オプションは取り付けたCPUとメモリーにより異なります。



画面をスクロールすることですべての項目を表示することができます。



## Ai Overclock Tuner [Auto]

CPUのオーバークロックオプションを選択して、CPUの内部周波数を設定することができます。オプションは以下のとおりです。

- [Auto]           標準動作周波数で動作します。  
[Manual]       バスクロックを手動で設定します。

## BCLK/PEG Frequency [XXX]

この項目は「**AI Overclock Tuner**」を[Manual]にすると表示されます。

バスクロックを調節し、システムパフォーマンスを強化します。数値の調節は <+> <->で行います。または数字キーで直接入力します。設定範囲は 80.0MHz ~ 300.0MHz です。

## Memory Frequency [Auto]

メモリーの動作周波数を設定します。設定オプションは「**BCLK/PEG Frequency**」の設定により異なります。



メモリー周波数の設定値が高すぎると、システムが不安定になる場合があります。不安定になった場合は、設定をデフォルト設定値に戻してください。

## iGPU Max. Frequency [xxx]

統合型グラフィックス (iGPU) の周波数を設定します。数値の調節は <+><->で行います。設定範囲はxxxxMHz (CPUにより異なる) ~3000MHzで、50MHz刻みで調節します。

## EPU Power Saving Mode [Enabled]

省電力機能「EPU」の有効/無効を設定します。  
設定オプション: [Disabled] [Enabled]

## EPU Setting [Auto]

この項目は「**EPU Power Saving MODE**」を [Enabled] にすると表示され、EPU省電力モードを選択できます。  
設定オプション: [Auto] [Light Power Saving Mode] [Medium Power Saving Mode]  
[Max Power Saving Mode]

## GPU Boost [OK]

- [OK]            iGPU周波数を状態によって自動的に最適化します。  
[Cancel]       iGPU周波数を固定します。

## DRAM Timing Control

メモリーのアクセスタイミングに関する各処理時間を設定することができます。数値の調節は <+> <->で行います。デフォルト設定に戻すには、キーボードで [auto] と入力し、<Enter>を押します。



この項目の設定を変更するとシステムが不安定になる場合があります。不安定になった場合は、デフォルト設定に戻してください。

## CPU Power Management

CPUの動作倍率やEnhanced Intel SpeedStep(R)、Turbo Boostの設定をすることができます。

### CPU Ratio [Auto]

非Turbo Boost時のCPU最大動作倍率を設定します。数値の調節は <+> <->で行います。設定範囲はお使いのCPUにより異なります。

### Enhanced Intel SpeedStep Technology [Enabled]

CPUの負荷に応じて動作周波数や電圧を段階的に変化させることで消費電力と発熱を抑える、拡張版 Intel SpeedStep(R) テクノロジー(EIST)の有効/無効を設定します。

[Disabled] CPUは定格速度で動作します。

[Enabled] OSが自動的にCPUの電圧とコア周波数を調節します。これにより電力消費と発熱量を抑えることができます。

### Turbo Mode [Enabled]

この項目は「**Enhanced Intel SpeedStep Technology**」を[Enabled] にすると表示されません。

[Enabled] CPUにかかる負荷や発熱の状況に応じて動作クロックを変化させる、Intel® Turbo Boost Technologyを有効にします。

[Disabled] この機能を無効にします。



次の項目は「**Enhanced Intel SpeedStep Technology**」と「**Turbo Mode**」の両項目を[Enabled] にすると表示されます。

### **Long duration power limit [Auto]**

Turbo Boost 時のTDP制限を設定します。パフォーマンス向上のために、Turbo Boost 時の電力値(TDP)を最大255Wまで設定することができます。数値の調節は <+> <->で行います。

### **Long duration maintained [Auto]**

システムパフォーマンスが上限に達した場合の最大電力(TDP制限)持続時間を設定します。値は1~32の間で設定することができます。数値の調節は <+> <->で行います。

### **Short duration power limit [Auto]**

「**Long Duration Power Limit**」で設定されたTDP制限を超えてしまった場合、迅速に保護を行うための第2電力制限値を設定します。通常この値は「**Long Duration Power Limit**」で設定された数値の1.25倍の値が設定されます。数値の調節は <+> <->で行います。

### **Primary Plane Current Limit [Auto]**

CPUコアに対する最大瞬時電流の電流制限値を設定します。数値は1/8 A (0.125A) 刻みで設定することができます。数値の調節は <+> <->で行います。

### **Secondary Plane Current Limit [Auto]**

統合グラフィックスコアに対する最大瞬時電流の電流制限値を設定します。数値は1/8 A (0.125A) 刻みで設定することができます。数値の調節は <+> <->で行います。

## DIGI+ VRM

### CPU Load-Line Calibration [Auto]

CPUへの供給電圧を調節しシステム温度をコントロールします。高い値を設定することにより、電圧の降下を防ぎオーバークロックの範囲を広げることができます。ただし、CPUとVRMからの発熱量は増加します。この項目では、電圧の範囲を次の%で設定可能です。

0% (Regular)、25% (Medium)、50% (High)、75% (Ultra High)、100% (Extreme)。

設定オプション: [Auto] [Regular] [Medium] [High] [Ultra High] [Extreme]



実際のパフォーマンスはお使いのCPUの仕様により異なります。

### CPU Fixed Frequency [xxx]

この項目は「**CPU Voltage Frequency**」の項目を[Manual]にすると表示されます。

数値の調節は <+> <->で行います。設定範囲は200kHz~350kHzで、50kHz刻みで調節します。

### CPU Power Phase Control [Standard]

動作中のCPU用電圧調整モジュール(VRM)数の制御方法を設定します。

設定オプション: [Standard] [Optimized] [Extreme] [Manual Adjustment]



各機能を正確に使用するために、CPUクーラーやケースファンなどのサーマルモジュールを必ず取り付けてください。

### CPU Power Duty Control [T.Probe]

CPU用電圧調整モジュール(VRM)の制御方法を設定します。

[T. Probe] 動作中の全VRM回路の温度バランスを維持します。

[Extreme] 動作中の全VRM回路の電流バランスを維持します。

### CPU Current Capability [100%]

オーバークロック用にCPU用電圧調整モジュール(VRM)の電力供給量の範囲を設定します。高い値を設定することにより、電力供給量が増加しオーバークロック可能な範囲が広がりますが、VRMの消費電力は増加します。

設定オプション: [100%] [110%] [120%]



CPU負荷の高い作業を行う際やオーバークロックの際は、高い値を設定することで動作の安定性の向上を図ることができます。

### iGPU Load-line Calibration [Auto]

CPU統合グラフィックス(iGPU)への供給電圧を調節しシステム温度をコントロールします。高い値を設定することにより、電圧の降下を防ぎオーバークロックの範囲を広げることができます。ただし、CPUと調整モジュール(VRM)からの発熱量は増加します。

設定オプション: [Auto] [Regular] [High] [Extreme]

### iGPU Current Capability [100%]

CPU統合グラフィックス(iGPU)への電力供給量の範囲を設定します。高い値を設定することにより、電力供給量が増加しオーバークロック可能な範囲は広がりますが、VRMの消費電力は増加します。

設定オプション: [100%] [110%] [120%]



項目によっては数字キーまたは<+>と<->で数値を入力します。数値の入力を終えたら<Enter>を押し数値を決定します。なお、デフォルト設定に戻す場合は、キーボードで[auto]と入力し<Enter>を押します。

## CPU Voltage [Offset Mode]

[Manual Mode] CPUコアへの供給電圧を手動で設定します。

[Offset Mode] CPU固有の基準値に対して電圧を設定します。

### Offset Mode Sign [+]

この項目は「**CPU Voltage**」を [Offset Mode] にすると表示されます。

[+] CPU Offset Voltageで指定した値の電圧を上げます。

[-] CPU Offset Voltageで指定した値の電圧を下げます。

#### CPU Offset Voltage [Auto]

この項目は「**CPU Voltage**」を [Offset Mode] にすると表示され、オフセット電圧を調節します。

設定範囲は0.005V~0.635Vで、0.005V刻みで調節します。

#### CPU Manual Voltage [Auto]

この項目は「**CPU Voltage**」の項目を [Manual Mode] に設定すると表示され、固定のCPU電圧を設定します。

設定範囲は0.800V~1.990Vで、0.005V刻みで調節します。



CPU電圧の設定を行う前にCPUの説明書をご参照ください。設定値が高すぎるとCPUの損傷、低すぎるとシステム不安定の原因となることがあります。

## iGPU Voltage [Offset Mode]

[Manual Mode] iGPUコアへの供給電圧の手動で設定します。

[Offset Mode] iGPU固有の基準値に対して電圧を設定します。

### iGPU Offset Mode Sign [+]

「**iGPU Voltage**」の項目を [Offset Mode] にすると表示されます。

[+] iGPU Offset Voltageで指定した値の電圧を上げます。

[-] iGPU Offset Voltageで指定した値の電圧を下げます。

#### iGPU Offset Voltage [Auto]

この項目は「**iGPU Voltage**」を [Offset Mode] にすると表示され、オフセット電圧を調節します。

設定範囲は0.005V~0.635Vで、0.005V刻みで調節します。

#### iGPU Manual Voltage [Auto]

この項目は「**iGPU Voltage**」を [Manual Mode] に設定すると表示され、固定のiGPU電圧を設定します。

設定範囲は0.800V~1.990Vで、0.005V刻みで調節します。

## DRAM Voltage [Auto]

メモリーの電圧を設定します。  
設定範囲は1.185V～2.135Vで、0.005V刻みで調節します。



1.65Vを超過する電圧の必要なメモリーを取り付けるとCPUが損傷することがあります。1.65V未満の電圧を必要とするメモリーを取り付けることをお勧めします。

## VCCIO Voltage [Auto]

Vcore Input/Output(VCCIO)電圧を設定します。  
設定範囲は0.7350V～1.6850Vで、0.005V刻みで調節します。

## PCH Voltage [Auto]

プラットフォーム・コントローラー・ハブ(PCH)の電圧を設定します。  
設定範囲は0.7350V～1.6850Vで、0.005V刻みで調節します。

## VCCSA Voltage [Auto]

Vcore System Agent(VCCSA)電圧を設定します。  
設定オプション:[Auto] [+0.10V]

## CPU PLL Voltage [Auto]

CPU内部のPLL電圧を設定します。  
設定オプション:[Auto] [+0.10V]



- 各項目の数値はリスクの度合いに応じて色分けして表示されます。詳細は下の表をご参照ください。
- 電圧を高く設定する場合は、冷却システムを増強することをお勧めします。

	ブラック	イエロー	ピンク	レッド
<b>CPU Manual Voltage</b>	0.800V- 1.285V	1.290V- 1.345V	1.350V- 1.405V	1.410V- 1.990V
<b>CPU Offset Voltage</b>	0.005V- 0.065V	0.070V- 0.125V	0.130V- 0.185V	0.190V- 0.635V
<b>DRAM Voltage</b>	1.18500V- 1.57500V	1.58000V- 1.65000V	1.65500V- 1.72500V	1.73000V- 2.13500V
<b>VCCIO Voltage</b>	0.73500V- 1.10000V	1.10500V- 1.15500V	1.16000V- 1.20500V	1.21000V- 1.68500V
<b>PCH Voltage</b>	0.73500V- 1.10000V	1.10500V- 1.15500V	1.16000V- 1.20500V	1.21000V- 1.68500V

## 3.5 アドバンスドメニュー

CPU、チップセット、オンボードデバイスなどの詳細設定の変更ができます。



アドバンスドメニューの設定変更は、システムの誤動作の原因となることがあります。設定の変更は十分にご注意ください。



## 3.5.1 CPU 設定

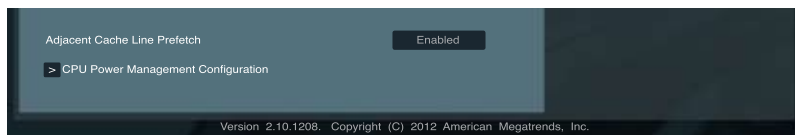
CPUに関する設定をすることができます。



この画面に表示される項目は、取り付けられたCPUにより異なります。



画面をスクロールすることですべての項目を表示することができます。



### Intel Adaptive Thermal Monitor [Enabled]

[Enabled]      オーバーヒートしたCPUのクロックを抑えることで冷却を図ります。

[Disabled]     この機能を無効にします。

### Active Processor Cores [All]

各プロセッサパッケージで有効にするコア数を設定します。

設定オプションは取り付けられたCPUにより異なります。

### Limit CPUID Maximum [Disabled]

CPUID命令が実行されたとき、新しいCPUは3よりも大きな戻り値を返すことがあり特定のオペレーティングシステムで問題を引き起こす場合があります。この項目を**[有効]**に設定することにより、戻り値を3以下に制限し問題を回避します。この問題はWindowsオペレーティングシステムでは発生いたしません。

[Enabled]      CPUID拡張機能搭載のCPUをサポートしていない場合でも、レガシーOSを起動させます。

[Disabled]     この機能を無効にします。



## Execute Disable Bit [Enabled]

DEP (データ実行防止)機能を持つ特定のOSと組み合わせて使用する事で、悪意のあるプログラムが不正なメモリー領域を使用する事をハードウェア側で防ぎます。

[Enabled] Intel(R) eXecute Disable bit (XD bit)を有効にします。

[Disabled] この機能を無効にします。

## Intel® Virtualization Technology [Disabled]

[Enabled] 仮想マシン・モニター(VMM)で様々なハードウェアを使用することが可能になります。

[Disabled] この機能を無効にします。

## Hardware Prefetcher [Enabled]

[Enabled] L2へのデータアクセスパターンからストリームを検出した場合、メモリーからL2キャッシュにプリフェッチする、Mid-Level Cache(MLC)ストリーマー・プリフェッチ機能を有効にします。

[Disabled] この機能を無効にします。

## Adjacent Cache Line Prefetch [Enabled]

[Enabled] 隣接したキャッシュラインのプリフェッチを実行する機能を有効にします。

[Disabled] この機能を無効にします。

## CPU Power Management Configuration

### CPU Ratio [Auto]

非Turbo Boost時のCPU最大動作倍率を設定します。数値の調節は <+> <->で行います。設定範囲はお使いのCPUにより異なります。

### Enhanced Intel SpeedStep Technology [Enabled]

CPUの負荷に応じて動作周波数や電圧を段階的に変化させることで消費電力と発熱を抑える、拡張版 Intel SpeedStep(R) テクノロジー(EIST)の有効/無効を設定します。

[Disabled] CPUはデフォルトの速度で動作します。

[Enabled] OSでCPU速度を調節します。

### Turbo Mode [Enabled]

この項目は「Enhanced Intel SpeedStep Technology」を[Enabled]にすると表示され、Intel® Turbo Mode Technologyの有効/無効を設定します。

[Enabled] CPUにかかる負荷や発熱の状況に応じて動作クロックを変化させる機能を有効にします。

[Disabled] この機能を無効にします。

### CPU C1E [Auto]

アイドル状態のCPUを休止状態にする省電力モード(C1Eステート)の設定を行います。設定オプション:[Auto] [Enabled] [Disabled]

### CPU C3 Report [Auto]

アイドル状態のCPUコアとバスクロック、CPUのクロック生成機を停止するディープ・スリープ状態の有効/無効を設定します。

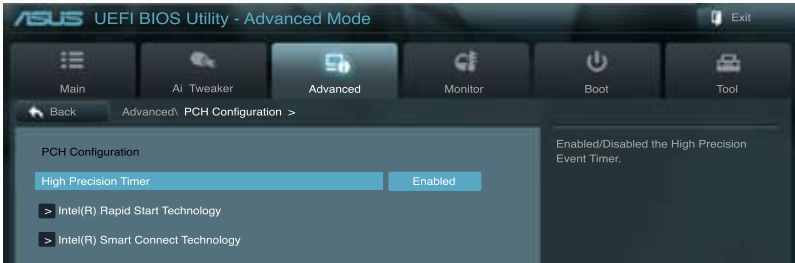
設定オプション:[Auto] [Enabled] [Disabled]

### CPU C6 Report [Auto]

CPUコア個々のL1/L2キャッシュ内容を破棄し、コア電圧を極限まで下げるディープ・パワー・ダウン状態の有効/無効を設定します。

設定オプション:[Auto] [Enabled] [Disabled]

## 3.5.2 PCH設定



### **High Precision Timer [Enabled]**

高精度イベントタイマーの有効/無効を設定します。

設定オプション:[Enabled] [Disabled]

### **Intel® Rapid Start Technology [Disabled]**

Intel(R) Rapid Start Technologyの有効/無効を設定します。

設定オプション:[Enabled] [Disabled]

### **Intel® Smart Connect Technology [Disabled]**

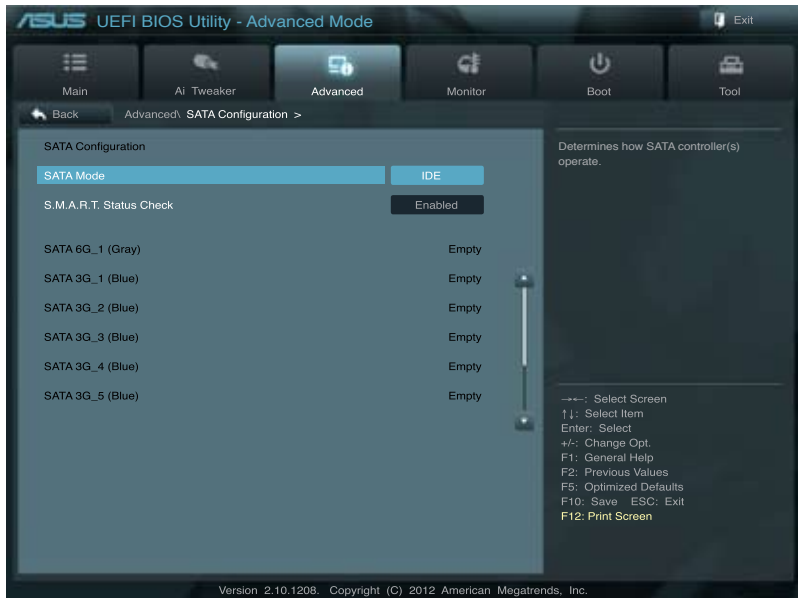
#### ISCT Configuration [Disabled]

Intel(R) Smart Connect Technologyの有効/無効を設定します。

設定オプション:[Enabled] [Disabled]

### 3.5.3 SATA 設定

UEFI BIOS Utilityの起動中は、UEFI BIOSは自動的にシステムに取り付けられたSATAデバイスを検出します。取り付けられていない場合は、SATA Portの項目は「Not Present」と表示されます。



#### SATA Mode Selection [IDE]

SATAの設定を行います。

[IDE] SATAデバイスをIDEデバイスとして認識させます。

[AHCI] SATAデバイス本来の性能を発揮させます。このモードを選択することによりホットプラグ機能とネイティブ・コマンド・キューイング (NCQ) をサポートすることができます。

#### S.M.A.R.T. Status Check [Enabled]

自己診断機能 S.M.A.R.T.(Self-Monitoring, Analysis and Reporting Technology)の有効/無効を設定します。記憶装置で読み込み/書き込みエラーが発生すると、POST実行中に警告メッセージが表示されます。

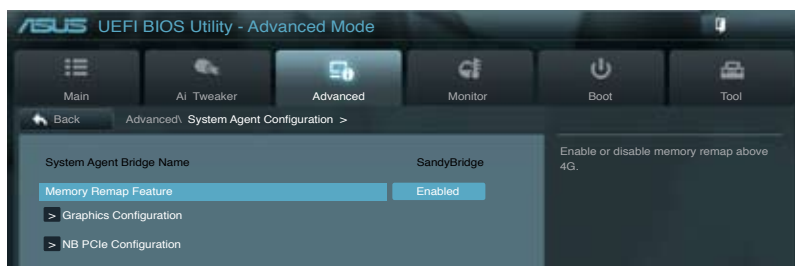
設定オプション:[Enabled] [Disabled]

#### Hot Plug [Disabled]

この項目はSATA Mode Selectionを[AHCI]に設定すると表示されます。SATAポートのホットプラグ機能の有効/無効を設定することができます。

設定オプション:[Disabled] [Enabled]

## 3.5.4 システムエージェント設定



### Memory Remap Feature [Enabled]

32bitプロセスにおいて4GB以上のアドレス空間を再割り当て(リマッピング)する機能の有効/無効を設定します。

[Enabled] この機能を有効にします。

[Disabled] この機能を無効にします。

### Graphics Configuration

#### Primary Display [Auto]

プライマリ(第1)デバイスとして使用するグラフィックコントローラーを選択します。  
設定オプション:[Auto] [iGPU] [PCIe] [PCI]

#### iGPU Memory [64M]

統合グラフィックス(iGPU)用として、メインメモリーからの割り当てを設定します。  
設定オプション:[32M] [64M] [96M] [128M] ~ [448M] [480M] [512M] [1024M]

#### Render Standby [Enabled]

画面描画などのグラフィック処理状態に応じて自動的に節電モードへ移行し消費電力を抑えるIntel(R) Graphics Render Standby Technologyの有効/無効を設定します。  
設定オプション:[Disabled] [Enabled]

#### iGPU Multi-Monitor [Enabled]

統合型グラフィックスとディスクリートグラフィックスのLucid Virtu Universal MVPサポートの有効/無効を設定します。有効に設定した場合、メインメモリーから割り当てられるiGPUメモリーサイズは64MBに固定されます。  
設定オプション:[Disabled] [Enabled]

### NB PCIe Configuration

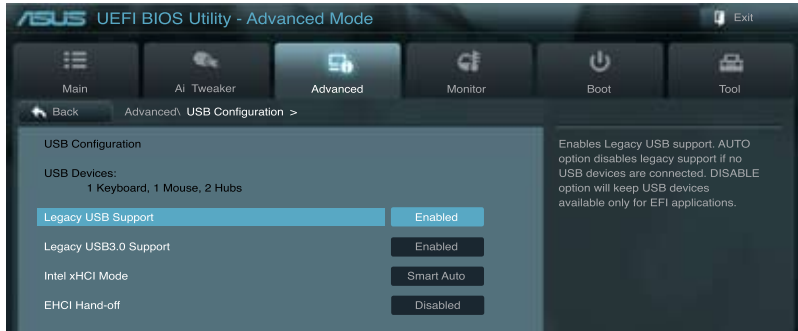
PCI Express スロットに関する設定をすることができます。

#### PCIEX16\_1 Link Speed [Auto]

PCIEX16\_1 レーンのリンク速度を設定します。  
設定オプション:[Auto] [Gen1] [Gen2] [Gen3]

### 3.5.5 USB設定

USB関連の機能を変更することができます。



「USB Devices」の項目には自動検出した値が表示されます。USB デバイスが検出されない場合は「None」と表示されます。

#### Legacy USB Support [Enabled]

- [Enabled] レガシーOS用にUSBデバイスのサポートを有効にします。
- [Disabled] USBデバイスはUEFI BIOS Utilityでのみ使用できます。
- [Auto] 起動時にUSBデバイスを検出します。USBデバイスが検出されると、USBコントローラーのレガシーモードが有効になり、検出されないレガシーUSBのサポートは無効になります。

#### Legacy USB3.0 Support [Enabled]

- [Enabled] レガシーOS用にUSB 3.0デバイスのサポートを有効にします。
- [Disabled] この機能を無効にします。

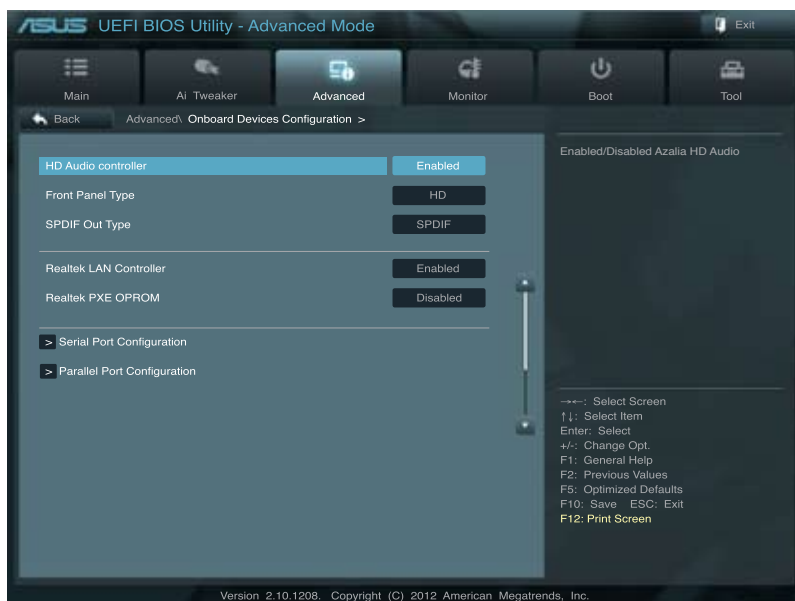
#### Intel xHCI Mode [Disabled]

- [Smart Auto] システムの状況に合わせて自動的にxHCIホストコントローラーの動作モードを切り替えます。
- [Auto] 自動的にxHCIホストコントローラーの動作モードを設定します。
- [Enabled] xHCI ホストコントローラーを常に有効にします。
- [Disabled] xHCI ホストコントローラーを無効にします。

#### EHCI Hand-off [Disabled]

- [Enabled] EHCIハンドオフ機能のないOSでも問題なく動作させることができます。
- [Disabled] この機能を無効にします。

## 3.5.6 オンボードデバイス設定



### HD Audio Controller [Enabled]

[Enabled] High Definition Audio コントローラーを有効にします。

[Disabled] このコントローラーを無効にします。



次の項目は「**HD Audio Controller**」を **[Enabled]** に設定すると表示されます。

### Front Panel Type [HD]

フロントパネルオーディオモジュールがサポートするオーディオ規格により、フロントパネルオーディオコネクタ (AAFP) モードを AC'97 またはHDオーディオに設定することができます。

[HD] フロントパネルオーディオコネクタ (AAFP) モードをHDオーディオにします。

[AC'97] フロントパネルオーディオコネクタ (AAFP) モードを AC'97にします。

### SPDIF Out Type [SPDIF]

[SPDIF] S/PDIF端子からの出力信号を、S/PDIFモードで出力します。

[HDMI] S/PDIF端子からの出力信号を、HDMIモードで出力します。

### Realtek LAN Controller [Enabled]

[Enabled] Realtek ギガビット・イーサネット・コントローラーを有効にします。

[Disabled] このコントローラーを無効にします。

## Realtek PXE OPROM [Disabled]

Realtek ギガビット・イーサネット・コントローラーのオプションROMによる起動の有効/無効を設定します。

設定オプション: [Enabled] [Disabled]

## Serial Port Configuration

この項目は、マザーボードのシリアルポートの設定を行います。



この機能はマザーボードにシリアルポートコネクタが搭載されている場合のみ利用可能です。

### Serial Port [Enabled]

シリアルポート (COM)の有効/無効を設定します。

設定オプション: [Enabled] [Disabled]

### Change Settings [IO=3F8h; IRQ=4]

この項目は「**Serial Port**」を **[Enabled]** にすると表示され、シリアルポートベースアドレスを選択することができます。

設定オプション: [IO=3F8h; IRQ=4] [IO=2F8h; IRQ=3] [IO=3E8h; IRQ=4] [IO=2E8h; IRQ=3]

## Parallel Port Configuration

この項目は、マザーボードの平行ポートの設定を行います。

### Parallel Port [Enabled]

平行ポート (LPT/LPTE)の有効/無効を設定します。

設定オプション: [Enabled] [Disabled]



次の項目は「**Parallel Port**」を **[Enabled]** にすると表示されます。

### Change Settings [Auto]

Super IOデバイスに最適な設定を選択することができます。

設定オプション: [Auto] [IO=378h; IRQ=5;] [IO=378h; IRQ=5,6,7,9,10,11,12;]

[IO=278h; IRQ=5,6,7,9,10,11,12;] [IO=3BCh; IRQ=5,6,7,9,10,11,12;]

### Device Mode [STD Printer Mode]

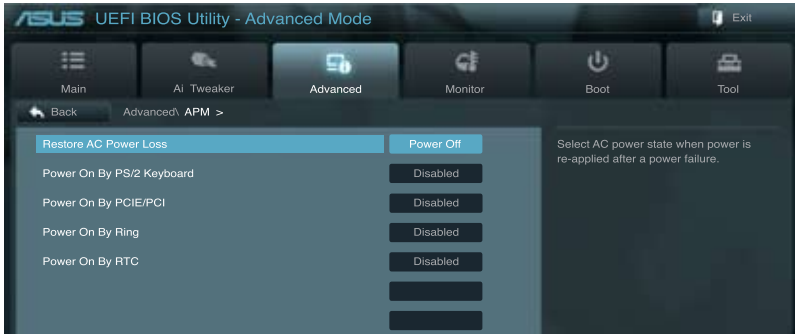
プリンターポートモードを変更することができます。

設定オプション: [STD Printer Mode] [SPP Mode] [EPP-1.9 and SPP Mode]

[EPP-1.7 and SPP Mode] [ECP Mode] [ECP and EPP 1.9 Mode]

[ECP and EPP 1.7 Mode]

## 3.5.7 APM



### Restore AC Power Loss [Power Off]

- [Power On] 電力が遮断された場合、その後、通電したときは電源はONとなります。
- [Power Off] 電力が遮断された場合、その後、通電したときは電源はOFFのままとなります。
- [Last State] 電力が遮断された場合、その後、通電したときは電源は遮断される直前の状態に戻ります。

### Power On By PS/2 Keyboard [Disabled]

- [Disabled] PS/2 キーボードで電源をONにする機能を無効にします。
- [Space Bar] PS/2 キーボードのスペースキー（スペースバー）でシステムをONにします。
- [Ctrl-Esc] PS/2 キーボードの <Ctrl+Esc> でシステムをONにします。
- [Power Key] PS/2 キーボードのPower キーでシステムをONにします。この機能を利用するには、+5VSBリード線で最低1Aを供給するATX電源を必要とします。

### Power On By PCIE/PCI [Disabled]

- [Disabled] この機能を無効にします。
- [Enabled] オンボードLANデバイスおよびPCI/PCI Expressデバイスで起動信号を受信した際のWake-On-LAN機能を有効にします。

### Power On By Ring [Disabled]

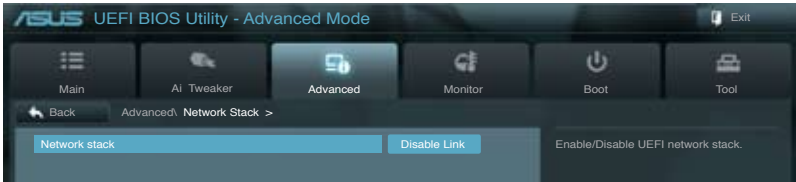
- [Disabled] 外部モデムが起動信号を受信した場合のウェイクアップ機能を無効にします。
- [Enabled] この機能を有効にします。

### Power On By RTC [Disabled]

- [Disabled] RTCによるウェイクアップ機能を無効にします。
- [Enabled] **[Enabled]** に設定すると、「**RTC Alarm Date (Days)**」と「**Hour/Minute/Second**」の項目がユーザー設定可能になります。



## 3.5.8 Network Stack



### Network Stack [Disable Link]

UEFI ネットワーク・スタックの有効/無効を設定します。  
設定オプション:[Disable Link] [Enable]



次の項目は「**Network Stack**」を **[Enabled]** に設定すると表示されます。

### Ipv4 PXE Support [Enabled]

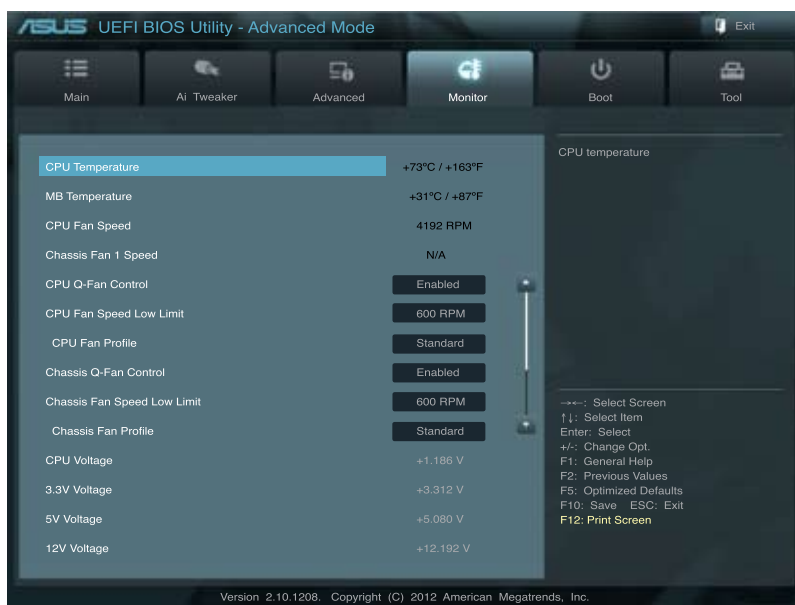
Ipv4 PXE Boot サポートの有効/無効を設定します。  
設定オプション:[Disable Link] [Enable]

### Ipv6 PXE Support [Enabled]

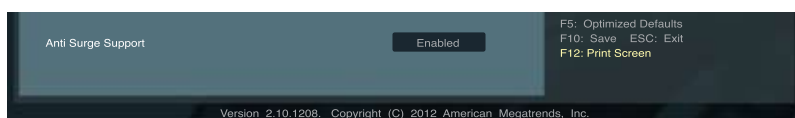
Ipv6 PXE Boot サポートの有効/無効を設定します。  
設定オプション:[Disable Link] [Enable]

## 3.6 モニターメニュー

システム温度/電源の状態が表示されます。また、ファンの各種設定変更が可能です。



画面をスクロールすることですべての項目を表示することができます。



### CPU Temperature / MB Temperature [xxx°C/xxx°F]

オンボードハードウェアモニターはCPUの温度とマザーボードの温度を自動検出しその値を表示します。なお、**[Ignore]** にすると、表示されなくなります。

### CPU Fan Speed [xxxx RPM] or **[Ignore]** / **[N/A]** Chassis Fan 1/2 Speed [xxxx RPM] or **[Ignore]** / **[N/A]**

オンボードハードウェアモニターはCPUファン、ケースファンのスピードを自動検出し、RPMの単位で表示します。マザーボードにファンが接続されていない場合は、**[N/A]** と表示されます。なお、**[Ignore]** にすると、表示されなくなります。

### CPU Q-Fan Control **[Enabled]**

**[Disabled]** この機能を無効にします。

**[Enabled]** CPUファンのQ-Fanコントロール機能を有効にします。

## CPU Fan Speed Low Limit [600 RPM]

この項目は「**CPU Q-Fan Control**」を有効にすると表示されます。CPUファンの最低回転数を設定します。CPUファンの回転数がこの値を下回ると警告が発せられます。

設定オプション: [Ignore] [200 RPM] [300 RPM] [400 RPM] [500 RPM] [600 RPM]

### CPU Fan Profile [Standard]

この項目は「**CPU Q-Fan Control**」機能を有効にすると表示されます。CPUファンの最適なパフォーマンスレベルを設定できます。

[Standard] 温度により自動調整します。

[Silent] 常時低速回転で動作します。

[Turbo] 常時最高速回転で動作します。

[Manual] 温度とデューティサイクルを手動で設定します。



次の4つの項目は「**CPU Fan Profile**」を [Manual] にすると表示されます。

### **CPU Upper Temperature [70]**

CPU温度の上限値を設定します。CPUの温度がこの上限値に達すると、CPUファンはデューティサイクルの最大値で動作します。CPUの温度が75度を超えた場合、ファンは最大回転数で動作します。

設定範囲は20°C～75°Cです。

### **CPU Fan Max. Duty Cycle(%) [100]**

CPUファンのデューティサイクルの最大値を設定します。設定値は最小デューティサイクル以上である必要があります。

設定範囲は20%～100%です。

### **CPU Lower Temperature [20]**

CPU温度の下限値を設定します。CPUの温度がこの下限値を下回ると、CPUファンはデューティサイクルの最小値で動作します。設定値はCPU温度の上限値以下である必要があります。

設定範囲は20°C～75°Cです。

### **CPU Fan Min. Duty Cycle(%) [20]**

CPUファンのデューティサイクルの最小値を設定します。設定値は最大デューティサイクル以下である必要があります。

設定範囲は20%～100%です。

## Chassis Q-Fan Control [Enabled]

[Disabled] この機能を無効にします。

[Enabled] ケースファンのQ-Fanコントロール機能を有効にします。

## Chassis Fan Speed Low Limit [600 RPM]

この項目は「**Chassis Q-Fan Control**」を有効にすると表示されます。ケースファンの最低回転数を設定します。ケースファンの回転数がこの値を下回ると警告が発せられます。

設定オプション: [Ignore] [200 RPM] [300 RPM] [400 RPM] [500 RPM] [600 RPM]

### Chassis Fan Profile [Standard]

この項目は「**Chassis Q-Fan Control**」機能を有効にすると表示されます。ケースファンの最適なパフォーマンスレベルを設定できます。

[Standard] 温度により自動調整します。

[Silent] 常時低速回転で動作します。

[Turbo] 常時最高速回転で動作します。

[Manual] 温度とデューティサイクルを手動で設定します。



---

次の4つの項目は「**Chassis Fan Profile**」を [Manual] にすると表示されます。

---

### **Chassis Upper Temperature [70]**

ケース内温度の上限值を設定します。ケース内温度がこの上限値に達すると、ケースファンはデューティサイクルの最大値で動作します。

設定範囲は40℃～75℃です。

### **Chassis Fan Max. Duty Cycle(%) [100]**

ケースファンのデューティサイクルの最大値を設定します。設定値は最小デューティサイクル以上である必要があります。

設定範囲は60%～100%です。

### **Chassis Lower Temperature [40]**

ケース内温度の下限值です。

ケース内温度がこの下限値を下回ると、ケースファンはデューティサイクルの最小値で動作します。

### **CPU Fan Min. Duty Cycle(%) [60]**

ケースファンのデューティサイクルの最小値を設定します。設定値は最大デューティサイクル以下である必要があります。

設定範囲は 60% ～100%です。

## **CPU Voltage, 3.3V Voltage, 5V Voltage, 12V Voltage**

オンボードハードウェアモニターは電圧レギュレータを通して電圧出力を自動検出しその値を表示します。なお、[Ignore] にすると、表示されなくなります。

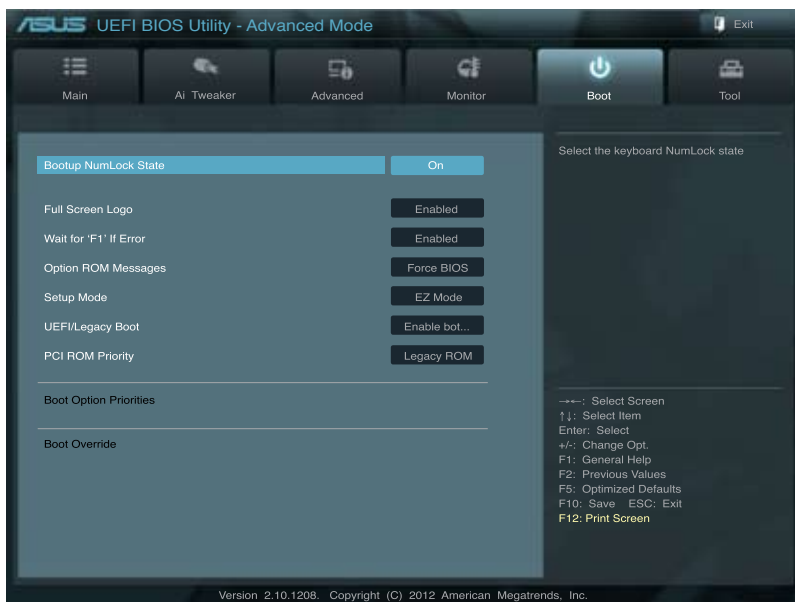
## **Anti Surge Support [Enabled]**

アンチサージ機能の有効/無効を設定します。

設定オプション: [Disabled] [Enabled]

## 3.7 ブートメニュー

システムをブートする際のオプションを変更します。



### Bootup NumLock State [On]

[On] システム電源ON時、キーボードのNumLock 機能をONにします。

[OFF] システム電源ON時、キーボードのNumLock 機能はOFFの状態です。

### Full Screen Logo [Enabled]

[Enabled] システム起動時のASUSロゴ画面を表示します。

[Disabled] システム起動時のASUSロゴ画面を表示しません。



ASUS MyLogo™ 機能をご利用になる場合は「Full Screen Logo」の項目を [Enabled] に設定してください。

### Post Report [5 sec]

この項目は、「Full Screen Logo」を [Disabled] にすると表示されます。POSTレポートの待機時間を1-10秒で選択することができます。

設定オプション: [1 sec] [2 sec] [3 sec] [4 sec] [5 sec] [6 sec] [7 sec] [8 sec] [9 sec] [10 sec]  
[Until Press ESC]

### Wait For 'F1' If Error [Enabled]

[Disabled] この機能を無効にします。

[Enabled] POSTエラー発生時に<F 1> を押すまでシステムを待機させます。

## Option ROM Messages [Force BIOS]

[Force BIOS]	サードパーティのROMメッセージをブートシーケンス時に強制的に表示させます。
[Keep Current]	アドオンデバイスの設定に従い、サードパーティROMメッセージを表示させます。

## Setup Mode [EZ Mode]

[Advanced Mode]	UEFI BIOS Utility起動時の初期画面として、Advanced Mode を表示します。
[EZ Mode]	UEFI BIOS Utility起動時の初期画面として、EZ Mode を表示します。

## UEFI/Legacy Boot [Enable both UEFI and Legacy]

[Enable both UEFI and Legacy]	UEFIデバイス、またはレガシーデバイスからの起動を有効にします。
[Disable UEFI]	UEFIデバイスからの起動を無効にします。
[Disable Legacy]	レガシーデバイスからの起動を無効にします。

## PCI ROM Priority [Legacy ROM]

複数のPCIデバイスにオプションROM(レガシーとEFIに互換性のあるROM)が搭載されている場合、ROMの優先順位を設定します。  
設定オプション: [Legacy ROM] [EFI Compatible ROM]

## Boot Option Priorities

使用可能なデバイスから、ブートデバイスの起動優先順位を指定します。画面に表示されるデバイスの数は、ブート可能なデバイスの数に依存します。



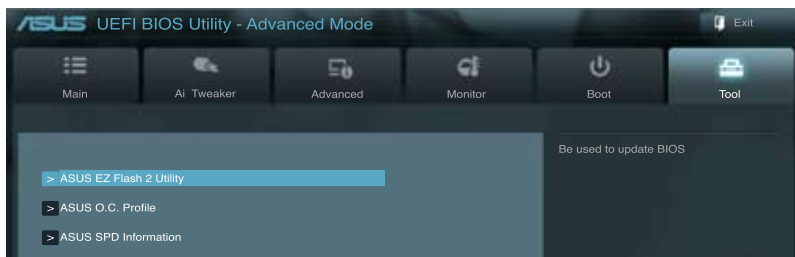
- システム起動中にブートデバイスを選択するには、POST時に<F8>を押します。
- セーフモードでWindows® OSを起動するには、POSTの後に<F8>を押します。ブートデバイスの選択画面が表示されてしまう場合は、ブートデバイスの選択画面で<ESC>を押した後にすばやく<F8>を押すことで詳細ブートオプションを起動することが可能です。

## Boot Override

ブートデバイスを選択し起動します。画面に表示されるデバイスの項目の数は、システムに接続されたデバイスの数により異なります。項目(デバイス)を選択すると、選択したデバイスからシステムを起動します。

## 3.8 ツールメニュー

ASUS独自機能の設定をします。マウスで項目を選択するか、キーボードのカーソルキーで項目を選択し、<Enter>を押してサブメニューを表示させることができます。



### 3.8.1 ASUS EZ Flash 2 Utility

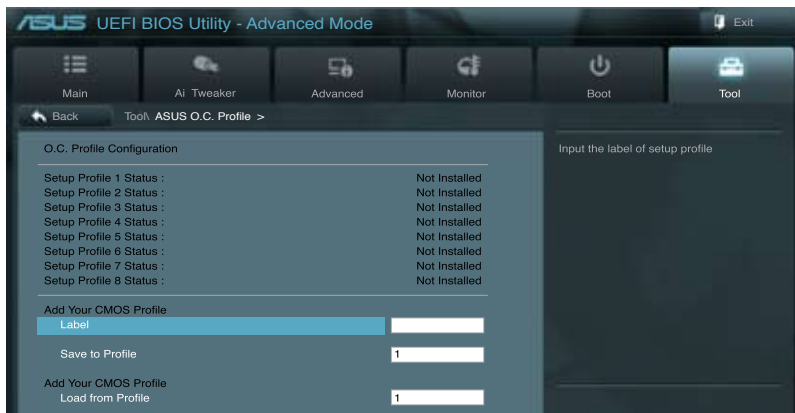
ASUS EZ Flash 2 Utility を起動します。<Enter>を押すと、確認メッセージが表示されます。カーソルキーを使って [Yes] または [No] を選択し <Enter> を押して選択を決定します。



詳細はセクション「3.10.2 ASUS EZ Flash 2」をご参照ください。

### 3.8.2 ASUS O.C. Profile

複数のBIOS設定を保存して簡単に呼び出すことができます。



プロファイルが作成されていない場合、「Setup Profile Status」には「Not Installed」と表示されます。

## Label

保存するプロファイルのタイトルを入力します。

## Save to Profile

現在の設定をプロファイルとして保存します。キーボードで1から8の数字を入力しプロファイル番号を割り当て、<Enter>を押し「Yes」を選択します。

## Load from Profile

保存したプロファイルから設定を読み込みます。プロファイルの番号をキーボードで入力し、<Enter>を押し「Yes」を選択します。



- 設定をロード中はシステムのシャットダウンやリセットを行わないでください。システム起動エラーの原因となります。
- 設定をロードする場合は、保存された設定の構成時と同一のハードウェア (CPU、メモリーなど) とBIOS/バージョンでの使用をお勧めします。異なったハードウェアやBIOS/バージョン設定をロードすると、システム起動エラーやハードウェアが故障する可能性があります。

### 3.8.3 ASUS SPD Information

The screenshot shows the 'ASUS EH BIOS Utility - Advanced Mode' interface. The 'Tools' menu is open, and 'ASUS SPD Information' is selected. The main display area shows the SPD information for DIMM Slot #1. The information is as follows:

DIMM Slot #1	
Manufacturer	Qimonda
Module Size	1024 Mbytes
Module Bandwidth	12800 MHz
Part Number	D9SH16G09W3F1C-13M
Serial Number	74030811
PRODUCT WEEK/YEAR	26/2008
SPD Ext.	
-----	
ROEC ID	26BEC
-----	
Frequency(MHz)	1333
Voltage(V)	1.500
DRAM Latency(ns.)	9
Row to Row(ns)	9
Row Precharge(ns)	9
TRAS	24
TRC	33
-----	
TRR	33
TRRD	4
TRRD	24
TRR2	5
TRR3	5
TRR4	20

On the right side of the screen, there is a 'DIMM Slot number' field and a list of navigation options:

- F1: Select Screen
- F2: Select Item
- Enter: Select
- Alt: Change Opt.
- F11: General Help
- F12: Previous Value
- F13: Start/End
- F7: Get/Save Defaults
- F10: Save / Exit Exit
- F12: Print Screen

At the bottom of the screen, it says 'Version 2.12.2008, Copyright (C) 2011 American Megatrends, INC.'

#### DIMM Slot # [DIMM\_A2]

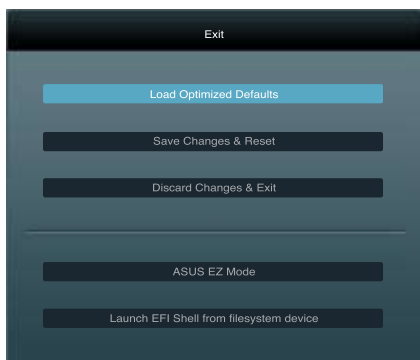
取り付けられたメモリーモジュールのSerial Presence Detect (SPD)情報を表示します。

設定オプション:[DIMM\_A1] [DIMM\_A2] [DIMM\_B1] [DIMM\_B2]



## 3.9 終了メニュー

設定の保存や取り消しのほか、デフォルト設定の読み込みを行います。終了メニューから **EZ Mode** を起動することができます。



### Load Optimized Defaults

それぞれの値に、デフォルト設定値をロードします。このオプションを選択するか、<F5>を押すと確認画面が表示されます。「**YES**」を選択してデフォルト設定値をロードします。

### Save Changes & Reset

設定が終了したら、「**Exit**」メニューからこのオプションを選択し、設定をCMOS RAMに保存して終了します。このオプションを選択するか、<F10>を押すと確認画面が表示されます。「**YES**」を選択して設定変更を保存し、UEFI BIOS Utilityを閉じます。

### Discard Changes & Exit

UEFI BIOS Utilityで行った設定を破棄し、セットアップを終了する場合にこの項目を選択します。このオプションを選択するか<ESC>を押すと確認画面が表示されます。「**YES**」を選択して、設定変更を保存せずに、UEFI BIOS Utilityを閉じます。

### ASUS EZ Mode

EZ Modeを起動します。

### Launch UEFI Shell from filesystem device

USBストレージデバイスから、EFI Shellアプリケーション(Shellx64.efi)を起動します。

## 3.10 UEFI BIOS更新

ASUSオフィシャルサイトでは、最新のUEFI BIOSバージョンを公開しております。UEFI BIOSを更新することで、システムの安定性や互換性、パフォーマンスが上がる場合があります。ただし、UEFI BIOS更新にはリスクが伴います。現在のバージョンで問題がない場合は、**UEFI BIOS更新を行わないでください**。不適切な更新は、システム起動エラーの原因となります。更新は必要な場合のみ行い、更新の際は次の手順に従い慎重に行ってください。



本製品用の最新バージョンのBIOSファイルは、ASUSオフィシャルサイトからダウンロード可能です。(http://www.asus.co.jp)

次の各ユーティリティで本製品のUEFI BIOSの更新と管理が可能です。

1. **ASUS Update:** Windows® 環境でUEFI BIOS更新を行います。
2. **ASUS EZ Flash 2:** USBフラッシュメモリーを使用してUEFI BIOS更新を行います。
3. **ASUS CrashFree BIOS 3:** BIOSファイルが破損した場合、サポートDVDまたはUSBフラッシュメモリーを使用して、BIOSファイルの復旧を行います。
4. **ASUS BIOS Updater:** DOS環境でサポートDVDまたはUSBフラッシュメモリーを使用してUEFI BIOSの更新とバックアップを行います。

各ユーティリティの詳細については、本項以降の説明をご参照ください。



UEFI BIOSを復旧できるように、オリジナルのマザーボードBIOSファイルをUSBフラッシュメモリーにコピーしてください。UEFI BIOSのバックアップにはASUS Update またはASUS BIOS Updater をご使用ください。

### 3.10.1 ASUS Update

ASUS Update は、Windows® 環境でマザーボードのUEFI BIOSを管理、保存、更新するユーティリティです。以下の機能を実行することができます。

- インターネットから直接UEFI BIOSを更新する
- インターネットから最新のBIOSファイルをダウンロードする
- BIOSファイルからUEFI BIOSを更新する
- UEFI BIOSのバージョン情報を表示する

このユーティリティはマザーボードに付属しているサポートDVDからインストールします。



ASUS Update でインターネットを使用した機能を使用するためには、インターネット接続が必要です。

#### ASUS Updateを起動する

サポートDVDからAI Suite IIをインストールし、AI Suite II メインメニューバーの「Update」→「ASUS Update」の順にクリックします。



このユーティリティを使用してUEFI BIOSを更新する場合は、すべてのWindows® アプリケーションを終了してください。

## インターネットを通してUEFI BIOSを更新する

### 手順

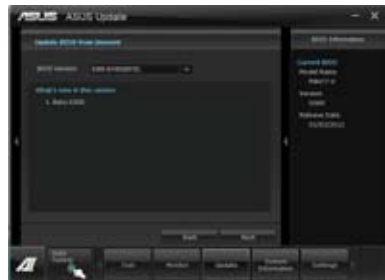
1. AI Suite II の「更新」から「ASUS Update」を起動します。BIOS更新方法から「BIOSをインターネットから更新」を選択し「進む」をクリックします。



2. BIOSファイルをダウンロードするサーバーを選択し「進む」をクリックします。UEFI BIOSのダウングレード機能を有効にする場合は、チェックボックスにチェックを入れてください。



3. ダウンロードしたいバージョンを選択し、「進む」をクリックします。



4. ブートロゴを変更することができます。ブートロゴはPOSTで表示されるイメージです。ブートロゴを変更する場合は、「Yes」を変更しない場合は「No」を選択し次に進みます。
5. 画面の指示に従って、更新プロセスを完了します。



## BIOSファイルからUEFI BIOSを更新する

### 手順

1. AI Suite IIの「更新」から「ASUS Update」を起動します。BIOS更新方法から「ファイルからBIOSを更新」を選択し「進む」をクリックします。



2. 「参照」をクリックするか、または自動的に表示されるウインドウからアップデートに使用するBIOSファイルを選択して「開く」をクリックし、次に「進む」をクリックします。



3. システム起動時のASUSロゴ画面を変更したい場合は「はい」を、変更せずにBIOSを更新する場合は「いいえ」をクリックします。

4. 画面の指示に従って、更新プロセスを完了します。



- 本マニュアルで使用されているイラストや画面は実際とは異なる場合があります。
- ソフトウェアの詳細はサポートDVD、または各種ソフトウェアに収録されているマニュアルをご参照ください。ソフトウェアマニュアルはASUSオフィシャルサイトでも公開しております。(http://www.asus.co.jp)

### 3.10.2 ASUS EZ Flash 2

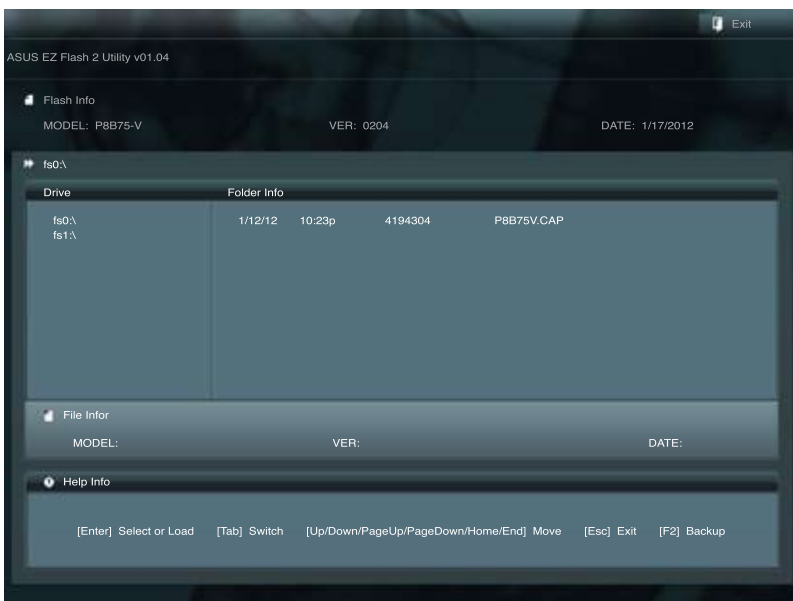
ASUS EZ Flash 2 は起動フロッピーディスクまたはOSベースのユーティリティを起動することなくUEFI BIOSを短時間で更新することができます。



このユーティリティをご利用になる前に、最新のUEFI BIOSをASUSのサイトからダウンロードしてください。(http://www.asus.co.jp)

ASUS EZ Flash 2を使用してUEFI BIOSを更新する手順

1. 最新のBIOSファイルを保存したUSBフラッシュメモリーをシステムにセットします。
2. UEFI BIOS UtilityのAdvanced Mode を起動し、**Tool**メニューの「**ASUS EZ Flash Utility**」を選択します。



3. <Tab> を使って**Drive Info** フィールドに切り替えます。
4. マウス、またはカーソルキーで最新のBIOSファイルを保存したUSBフラッシュメモリーを選択し<Enter>を押します。
5. <Tab> を押し**Folder Info** フィールドに切り替えます。
6. マウス、またはカーソルキーでBIOSファイルを選択し、<Enter>を押してUEFI BIOSの更新を実行します。更新作業が完了したら、システムを再起動します。



- FAT32/16 ファイルシステムをもつ、シングルパーティションのUSBフラッシュメモリーのみサポートします。
- UEFI BIOS更新中にシステムのシャットダウンやリセットを行わないでください。UEFI BIOSが破損、損傷しシステムを起動することができなくなるおそれがあります。UEFI BIOSアップデートに伴う不具合、動作不良、破損等に関しましては保証の対象外となります。



UEFI BIOS更新後はシステムの互換性/安定性の観点から、必ずUEFI BIOSのデフォルト設定をロードしてください。ロードの際は、終了メニューの「**Load Optimized Defaults**」を選択します。詳細は本マニュアル「**3.9 終了メニュー**」をご参照ください。

### 3.10.3 ASUS CrashFree BIOS 3

ASUS CrashFree BIOS 3はUEFI BIOSの自動復旧ツールで、更新時に障害を起こした場合や破損したBIOSファイルを復旧します。破損したBIOSファイルはサポートDVD、またはBIOSファイルを保存したUSBフラッシュメモリーを使用して、BIOSファイルの復旧をすることができます。



- 本ユーティリティを使用する前にフラッシュメモリー内のBIOSファイルの名前を「**P8B75V.CAP**」に変更してください。
- サポートDVDに収録のBIOSファイルは最新のものではない場合もあります。最新バージョンのBIOSファイルは弊社のサイトで公開しております。USBフラッシュメモリーにダウンロードしてご使用ください。 (<http://www.asus.co.jp>)

## UEFI BIOSを復旧する

手順

1. システムの電源をONにします。
2. BIOSファイルを保存したUSBフラッシュメモリー/サポートDVDをシステムにセットします。
3. BIOSファイルを保存したUSBフラッシュメモリー/サポートDVDの検出が始まります。検出されると、BIOSファイルを読み込み、ASUS EZ Flash 2 が自動的に起動します。
4. UEFI BIOS Utility でデフォルト設定をロードするように指示が表示されます。システムの互換性/安定性の観点から、UEFI BIOSのデフォルト設定をロードすることをお勧めします。



UEFI BIOS更新中にシステムのシャットダウンやリセットを行わないでください。UEFI BIOSが破損、損傷しシステムを起動することができなくなるおそれがあります。UEFI BIOSアップデートに伴う不具合、動作不良、破損等に関しましては保証の対象外となります。

### 3.10.4 ASUS BIOS Updater

ASUS BIOS Updater は、DOS環境でUEFI BIOSファイルを更新するツールです。また、使用中のBIOSファイルのコピーも可能ですので、BIOS更新中にBIOSが作動しなくなったときやBIOSファイルが破損したときのためにBIOSファイルのバックアップをすることが可能です。



本マニュアルで使用されているイラストや画面は実際とは異なる場合があります。

#### 更新の前に

1. サポートDVDとFAT32/16 ファイルシステムをもつ、シングルパーティションのUSBフラッシュメモリーを手元に準備します。
2. 最新のBIOSファイルとBIOS Updater をASUSオフィシャルサイトからダウンロードし、USBフラッシュメモリーに保存します。(http://www.asus.co.jp)

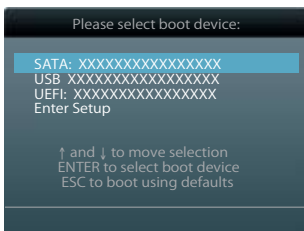


- DOS環境ではNTFSはサポートしません。BIOSファイルとBIOS Updater をNTFSフォーマットの記憶装置またはUSBフラッシュメモリーに保存しないでください。
- BIOSファイルのサイズはフロッピーディスクの上限である1.44MBを超えるため、フロッピーディスクに保存することはできません。

3. コンピューターをOFFにし、全てのSATA記憶装置を取り外します。(推奨)

#### DOS環境でシステムを起動する

1. 最新のBIOSファイルとBIOS Updater を保存したUSBフラッシュメモリーをUSBポートに接続します。
2. コンピューターを起動します。POST中に<F8>を押します。続いてBoot Device Select Menu が表示されたらサポートDVDを光学ドライブに挿入し、カーソルキーで光学ドライブを選択し<Enter>を押します。



3. **Make Disk** メニューが表示されたら、項目の番号を押し「FreeDOS command prompt」の項目を選択します。
4. FreeDOSプロンプトで「d:」と入力し、<Enter> を押してドライブをDrive C (光学ドライブ) からDrive D (USBフラッシュメモリー) に切り替えます。SATA記憶装置を接続している場合ドライブパスは異なります。



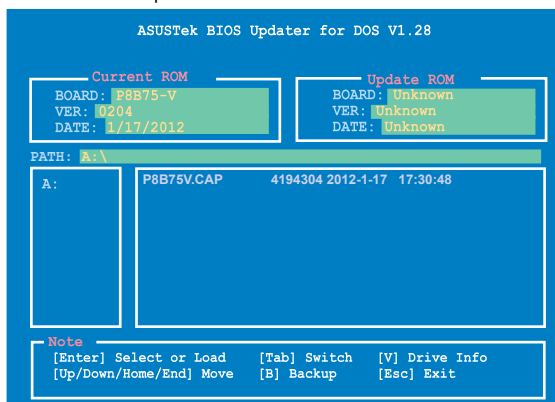
## BIOSファイルを更新する

手順

1. FreeDOSプロンプトで、「bupdater /pc /g」と入力し、<Enter>を押します。

```
D:\>bupdater /pc /g
```

2. 次のようなBIOS Updater 画面が表示されます。



3. <Tab>でフィールドを切り替え、BIOSファイルの保存されたUSBフラッシュメモリードライブを選択し<Enter>を押します。次に、カーソルキーで更新に使用するBIOSファイルを選択して<Enter>を押します。BIOS Updater は選択したBIOSファイルをチェックし、次のような確認画面が表示されます。



4. 更新を実行するには「Yes」を選択し<Enter>を押します。UEFI BIOSの更新が完了したら<ESC>を押してBIOS Updater を閉じます。続いてコンピューターを再起動します。



BIOS更新中にシステムのシャットダウンやリセットを行わないでください。BIOSが破損、損傷しシステムを起動することができなくなるおそれがあります。BIOSアップデートに伴う不具合、動作不良、破損等に関しましては保証の対象外となります。



- BIOS Updater バージョン1.30以降では、更新が終了すると自動的にDOSプロンプトに戻ります。
- システムの互換性/安定性の観点から、更新後は必ずデフォルト設定をロードしてください。デフォルト設定のロードは「Exit」の「Load Optimized Defaults」の項目で実行します。詳細はセクション「3.9終了メニュー」をご参照ください。
- SATA記憶装置を取り外した場合は、BIOSファイル更新後に全てのSATA記憶装置を接続してください。
- サポートDVDからの起動時、画面に「Press Enter to boot from the DVD/CD」と表示される場合は、5秒以内に<Enter>を押してください。5秒を経過するとシステムは通常の起動デバイスからロードを開始します。
- コマンドはBIOS Updater のバージョンにより異なる場合があります。詳細はASUSオフィシャルサイトからダウンロードしたBIOS Updater ファイル内のテキストファイルをご確認ください。



# Chapter 4

## 4.1 OSをインストールする

ハードウェアの機能を最大限に活用するために、OSは定期的にはアップデートしてください。



- Windows® XP では、仕様により本製品およびCPUの一部機能を利用することができません。
- 本製品の機能を最大限にご利用いただくために、ASUSTeK Computer Inc.はWindows® 7以降のOSをご利用いただくことを推奨します。

## 4.2 サポートDVD情報

マザーボードに付属のサポートDVDには、マザーボードを利用するために必要なドライバー、アプリケーション、ユーティリティが収録されています。



サポートDVDの内容は、予告なしに変更する場合があります。最新のものは、ASUS公式サイトをご参照ください。(http://www.asus.co.jp)

### 4.2.1 サポートDVDを実行する

サポートDVDを光学ドライブに挿入します。OSの Autorun 機能が有効になっていれば、メニューウィンドウが自動的に表示されます。メニュータブを選択し、インストールする項目を選択してください。

ドライバーメニュー：

インストール可能なドライバーが表示されます。必要なドライバーを上から順番にインストールしてご利用ください。

ディスクの作成メニュー：  
AHCI ドライバーディスクを作成します。

マニュアルメニュー：

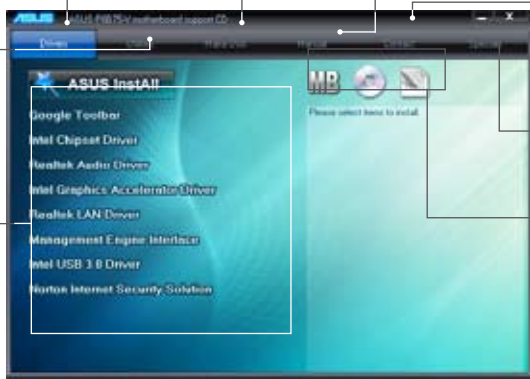
サードパーティ製のコンポーネント、または各アプリケーションのユーザーマニュアルを閲覧することができます。

コンタクトインフォメーション：ASUSコンタクトインフォメーションを表示します。

特徴

サポートDVDとマザーボードの情報を表示します。

ユーティリティメニュー：  
マザーボードで使用できるアプリケーションやユーティリティをインストールします。  
インストールする項目を選択します。



Autorun が有効でない場合は、サポートDVDの BIN フォルダから「ASSETUP.EXE」を選択してください。ASSETUP.EXE をダブルクリックすれば、メニューウィンドウが表示されます。

## 4.2.2 ソフトウェアのユーザーマニュアルを閲覧する

各ソフトウェアのユーザーマニュアルはサポートDVDに収録されています。次の手順に従って、各マニュアルをご参照ください。

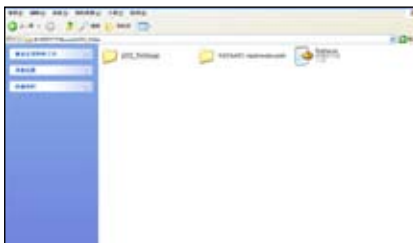


ユーザーマニュアルはPDFファイルで収録されています。PDFファイルを開くには、Adobe® Readerをインストールしてください。

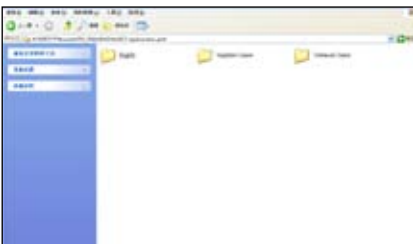
1. 「マニュアル」タブをクリックし、左のリストから「**ASUSマザーボードユーティリティガイド**」をクリックします。



2. サポートDVDのユーティリティ用マニュアルフォルダが表示されます。マニュアルを確認したいソフトウェアのフォルダをダブルクリックします。



3. ソフトウェアマニュアルによっては、複数の言語のマニュアルが用意されています。



本マニュアルで使用されているイラストや画面は実際とは異なる場合があります。予めご了承ください。

### 4.2.3 Intel® SBA サポート

Intel® Small Business Advantage(Intel® SBA)は、スモールビジネス用に設計された独自のセキュリティで高い生産性を実現する、ハードウェアとソフトウェア・テクノロジーを組み合わせた新しいソリューションです。



Intel® SBAを使用するには、Intel® Management Engine Interface(Intel® AMT ホスト・ソフトウェア・キット)をインストールする必要があります。

#### システム要件:

- Windows® 7 オペレーティングシステム (32bit/64bit)
- SMB vPro ME 8.0 ファームウェアの読み込み対応した 3rd/2nd Generation Intel® Core™ Processor Familyと Intel® 7 Series チップセット

#### CPU とチップセット条件:

- \* Intel® Core™ i3 : Intel® B75 Express チップセット
- \* Intel® Core™ i5 : Intel® B75 Express チップセット
- \* Intel® Core™ i7 : Intel® B75 Express チップセット
- \* Intel® Core™ i5 vPro™ : Intel® Q77/B75 Express チップセット
- \* Intel® Core™ i7 vPro™ : Intel® Q77/B75 Express チップセット
- Intel® Management Engine ソフトウェアキットのインストール
  - \* Local Manageability Service(LMS)とIntel® Management Engine Interfaceをインストールし実行する必要があります。
- 該当システムの管理者権限



- Intel® SBAは800 x 600以下の解像度をサポートしていません。
- 最新のCPUサポートリストはASUSオフィシャルサイトをご覧ください。  
(<http://www.asus.co.jp>)

## 4.3 ソフトウェア情報

サポートDVDのほとんどのアプリケーションはウィザードを使って簡単にインストールすることができます。詳細はオンラインヘルプまたはアプリケーションのReadmeファイルをご参照ください。

### 4.3.1 AI Suite II

ASUS AI Suite では各種ASUSユーティリティを簡単に起動することができます。

#### AI Suite IIをインストールする

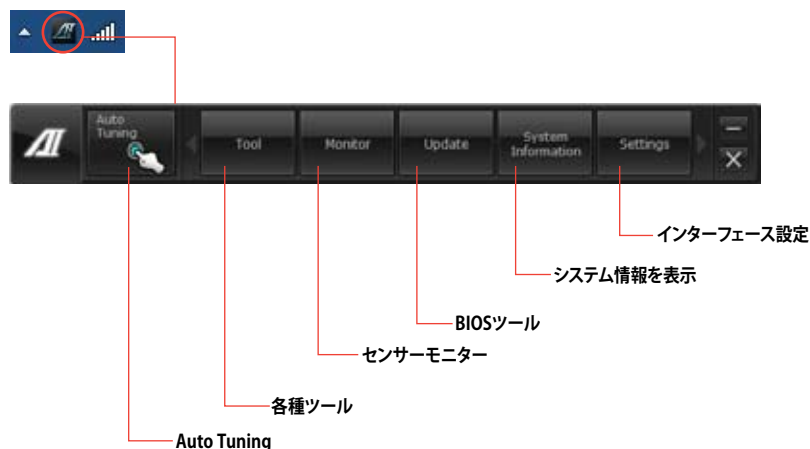
手順

1. サポートDVDを光学ドライブに入れます。OSの自動再生機能(Autorun)が有効になっていれば、ドライバーメニューが表示されます。
2. 「ユーティリティ」タブ→「ASUS AI Suite II」の順にクリックします。
3. 画面の指示に従ってインストールを完了させます。

#### AI Suite IIを使う

AI Suite II はWindows®OSを起動すると自動的に起動し、AI Suite II アイコンがWindows® のタスクトレイに表示されます。このアイコンをクリックすると、AI Suite II メインメニューバーが表示されます。

各種ツールやシステムのモニタリング、マザーボード BIOS の更新、システム情報の表示、AI Suite II のカスタマイズ設定等がご利用いただけます。



- **Auto Tuning** ボタンはTurboV EVO機能搭載モデルにのみ表示されます。
- 利用できるアプリケーションはモデルにより異なります。
- 本マニュアルで使用されているイラストや画面は実際とは異なる場合があります。
- ソフトウェアの詳細は、サポートDVDに収録のユーザーマニュアル、またはASUSオフィシャルサイトをご参照ください。(http://www.asus.co.jp)

## 4.3.2 DIGI+ VRM

ASUS DIGI+ VRMは、VRM電圧とCPUの周波数を調節し、安定性を強化します。また、非常に優れた電力効率を実現し発生する熱を最小限に抑えますので、コンポーネントの電力消費を抑え、寿命を延ばします。

サポートDVDからAI Suite IIをインストールし、AI Suite IIメインメニューバーから「ツール」→「DIGI+ VRM」の順にクリックします。



機能	説明
1	<b>CPU Load-line Calibration</b> CPUへの供給電圧を調節しシステム温度をコントロールします。高い値を設定することにより、電圧の降下を防ぎオーバークロックの範囲を広げることができます。ただし、CPUと電圧調整モジュール(VRM)からの発熱量は増加します。
2	<b>CPU Current Capability</b> オーバークロック用にCPUへの電力供給量を設定します。高い値を設定することにより、電圧調整モジュール(VRM)の消費電力は増加します。
3	<b>VRM Fixed Frequency Mode</b> CPU用電圧調整モジュール(VRM)のスイッチング周波数の制御方法を設定します。スイッチング周波数を高くすることでVRMの過渡応答を高めることができます。ただし、発熱量は増加します。
4	<b>iGPU Load-line Calibration</b> CPU統合グラフィックス(iGPU)への供給電圧を調節しシステム温度をコントロールします。高い値を設定することにより、電圧の降下を防ぎオーバークロックの範囲を広げることができます。ただし、CPUとVRMからの発熱量は増加します。
5	<b>iGPU Current Capability</b> CPU統合グラフィックス(iGPU)への電力供給量の範囲を設定します。高い値を設定することにより、電力供給量が増加しオーバークロック可能な範囲は広がりますが、VRMの消費電力は増加します。
6	<b>CPU Power Phase Control</b> 動作中のCPU用電圧調整モジュール(VRM)数の制御方法を設定します。システム負荷の高い状態で稼働フェーズ数を増やすことにより、高速過渡応答と高い伝熱性能を得ることができます。システム負荷の低い状態で稼働フェーズ数を減らすことにより、VRMの変換効率向上し発熱を抑えることができます。 *CPU統合グラフィックス(iGPU)を使用している場合、この項目はデフォルトで[Extreme]に設定されます。
7	<b>CPU Power Duty Control</b> CPU用電圧調整モジュール(VRM)の制御方法を設定します。温度または電流、どちらを重視して制御を行うかを選択します。電流を重視することにより、オーバークロック時に安定した動作を得ることができます。



- 実際のパフォーマンスは取り付けられたCPUによって異なります。
- 本機能を正確に使用するために、CPUクーラーやケースファンなどのサーマルモジュールを必ず取り付けてください。



ソフトウェアの詳細は、サポートDVDに収録のユーザーマニュアル、またはASUSオフィシャルサイトをご参照ください。(http://www.asus.co.jp)

### 4.3.3 TurboV EVO

ASUS TurboV EVOには、CPU周波数と関連する電圧値を調節できる**TurboV**機能、オーバークロックとシステムのレベルアップが自動的にできる**Auto Tuning**機能が搭載されています。AI Suite II をサポートDVDからインストールした後、AI Suite II メインメニューバーから「ツール」→「**TurboV EVO**」の順にクリックし、TurboV EVOを起動します。



ソフトウェアの詳細は、サポートDVDに収録のユーザーマニュアル、またはASUSオフィシャルサイトをご参照ください。(http://www.asus.co.jp)

### TurboV

ASUS TurboVは、ベースクロック周波数、CPU電圧、DRAM/バス電圧をWindows® 環境で調整することができるツールです。設定変更はすぐに適用されます。



CPU電圧の調節を行う前にCPUに付属の説明書や仕様書等を必ずご確認ください。設定値が高すぎるとCPUの損傷、低すぎるとシステム不安定の原因となることがあります。



システム安定のため、ASUS TurboVで行った設定変更はBIOSには保存されず、次回起動する際にも適用されません。設定変更後のオーバークロック設定を保存するには、「**プロファイルを保存**」機能で設定をプロファイルとして保存し、Windows® の起動後にそのプロファイルを手動でロードしてください。

The screenshot shows the ASUS TurboV EVO application window. It is divided into two main sections: 'Manual Mode' and 'Auto Tuning'. The 'Manual Mode' section includes 'Profile' and 'Advanced Mode' tabs. The 'Profile' tab shows 'CPU Frequency' and 'CPU Voltage' settings. The 'Advanced Mode' tab shows 'VCCSA Voltage', 'VCCIO Voltage', 'CPU PLL Voltage', and 'PCH Voltage' settings. The 'Auto Tuning' section shows 'CPU Frequency' and 'CPU Voltage' settings. The 'CPU Frequency' is set to 1596.0 MHz and the 'CPU Voltage' is set to 0.950.0 V. The 'CPU Usage' is shown as 0%.

Manual Mode      Auto Tuning

現在の設定を新しいプロファイルとして保存

電圧調節バー

設定を適用しない

設定を適用する

設定をデフォルトに戻す

拡張設定

現在値

変更値

プロファイルをロード

## Advanced モードを使用する

「拡張モード」タブをクリックし、電圧の詳細設定を行います。



## GPU Boost

GPU Boost はCPU統合型グラフィックスをオーバークロックし、最高のグラフィックスパフォーマンスを実現します。



- ASUS GPU Boost を使用するにはサポートDVDに収録のグラフィックスドライバーをインストールする必要があります。
- システム安定のため、GPU Boost で行った設定変更はBIOSには保存されず、次回起動する際にも適用されません。設定変更後のオーバークロック設定を保存するには、「**プロフィールを保存**」機能で設定をプロフィールとして保存し、Windows® の起動後にそのプロフィールを手動でロードしてください。



## 4.3.4 EPU

EPUは電力管理をアシストするツールで、システムの多様な電力要求に応えます。このユーティリティには複数のモードがあり、システムの消費電力を抑えることができます。「自動」を選択するとシステムの状態に応じてモードを自動的に選択します。また、各モードは詳細設定も可能で、CPU周波数やGPU周波数、vCore 電圧、ファンコントロール等の設定が可能です。

### EPUを起動する

サポートDVDからAI Suite II をインストールし、AI Suite II メインメニューバーから「ツール」→「EPU」の順にクリックします。

オペレーションモード

VGA省電力エンジンが検出されない場合、以下のメッセージを表示

現在のモード

省電力エンジン有効時に点灯

削減したCO2量を表示  
\*現在のCO2削減量と、削減量トータルを表示切り替え

現在のCPU電力

各モードの詳細設定

各モードのシステムプロパティを表示



- 「EPUインストール時から計算」を選択すると、EPUをインストールした時点からのCO2削減量が表示されます。
- 「前回のリセット時から計算」を選択すると、「消去」ボタンをクリックしてからのCO2削減量が表示されます。
- ソフトウェアの詳細は、サポートDVDに収録のユーザーマニュアル、またはASUSオフィシャルサイトをご参照ください。(http://www.asus.co.jp)



### 4.3.5 FAN Xpert

ASUS FAN Xpert は、システムの負荷と環境温度に応じて、効果的にCPUファンとケースファンの速度を調節することができます。予め設定されたオプションから設定を選択することにより、ファン速度を臨機応変にコントロールすることができます。

#### FAN Xpertを起動する

サポートDVDからAI Suite II をインストールし、AI Suite II メインメニューバーから「ツール」→「FAN Xpert」の順にクリックします。

#### FAN Xpertを使用する

「Fan Name」の項目でファンを選択し、「Setting」の項目で予め設定されたモードを選択します。



#### ファンの設定

- **Disable:** FAN Xpert機能を無効にします。
- **Standard:** 適度にファン速度を自動調節します。
- **Silent:** ファンの設定(プロファイル)を最低限に抑え、ノイズの低減を優先させます。
- **Turbo:** ファン速度を最大にし、冷却性能を優先させます。
- **User:** ユーザープロファイルを定義します。



ソフトウェアの詳細は、サポートDVDに収録のユーザーマニュアル、またはASUSオフィシャルサイトをご参照ください。(http://www.asus.co.jp)

## 4.3.6 Probe II

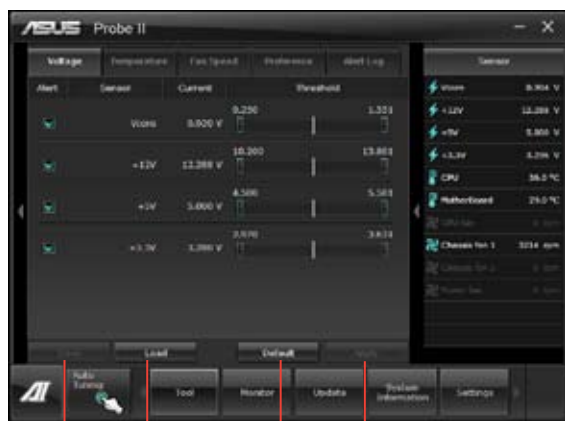
PC Probe II は、重要なコンピューターのコンポーネントを監視し、問題が検出されると警告するユーティリティです。ファン回転数、CPU温度、システム電圧を中心に監視します。このユーティリティで、コンピューターをいつでも正常に動作させることができます。

### Probe IIを起動する

サポートDVDからAI Suite II をインストールし、AI Suite II メインメニューバーの「ツール」→「Probe II」の順にクリックします。

### Probe IIを設定する

電圧/温度/ファンスピードタブのいずれかをクリックし、センサーを有効にしてセンサーのしきい値を設定します。お好み設定タブでは警告センサーの検出間隔と温度単位の変更が可能です。



設定を保存

保存した設定を  
ロード

各センサーの  
デフォルトのしきい値をロード

変更を適用



ソフトウェアの詳細は、サポートDVDに収録のユーザーマニュアル、またはASUSオフィシャルサイトをご参照ください。(http://www.asus.co.jp)

### 4.3.7 Sensor Recorder

Sensor Recorder は、システムの電圧、温度、ファン回転速度を時系列グラフで表示します。履歴機能は、システムの電圧、温度、ファン回転速度を指定された時間、一定間隔で記録をすることができます。

#### Sensor Recorderを起動する

サポートDVDからAI Suite II をインストールし、AI Suite II メインメニューバーから「ツール」→「Sensor Recorder」の順にクリックします。

#### Sensor Recorderを使用する

電圧/温度/ファンスピードのタブでモニタリングしたい項目をクリックします。グラフは一定間隔で更新されます。また、グラフの表示・非表示をチェックボックスで選択することが可能です。



#### 履歴機能を使用する

1. 「履歴」タブをクリックします。必要に応じ「記録間隔」や「記録時間」を設定します。
2. 「記録を開始」をクリックし、各センサーの測定と記録を開始します。
3. 記録を中断する場合は、「記録中」をクリックします。
4. 記録した履歴を表示するには、タイプ/日付/各センサーを選択します。



AI Suite II メインメニューバーから「モニター」→「Sensor」の順にクリックすると、現在のシステム状態が画面右側に表示されます。

### 4.3.8 USB 3.0 Boost

ASUS USB 3.0 Boost は、オンボードのUSB 3.0ポートに接続されたUSB ストレージデバイスの高速なデータ転送を実現します。USB 3.0 Boosts によって、簡単にUSB ストレージデバイスの転送速度を向上させることができます。

#### USB 3.0 Boosts を起動する

サポートDVDからAI Suite II をインストールし、AI Suite II メインメニューバーから「ツール」→「USB 3.0 Boost」の順にクリックします。

#### USB 3.0 Boost を設定する

1. USB ストレージデバイスをUSB 3.0 ポートに接続します。
2. USB 3.0 Boost は自動的に接続されたデバイスのプロパティを検出し、Turboモードに切り替えます。
3. 動作モードは手動でNormalモードに切り替えることが可能です。



- ソフトウェアの詳細は、サポートDVDに収録のユーザーマニュアル、またはASUSオフィシャルサイトをご参照ください (<http://www.asus.co.jp>)。
- Intel® チップセットのUSB 3.0ポートは、Windows® 7でドライバーをインストールした場合にのみUSB 3.0として動作します。
- USB 3.0 Boostで向上するパフォーマンスは、取り付けられたUSB ストレージデバイスによって異なります。

### 4.3.9 ASUS Update

ASUS Update はWindows® OS上でシステムのBIOSアップデートを簡単に行うことができるユーティリティです。また、インターネット接続によって最新のBIOSバージョンを直接ダウンロードしたり、現在のシステムBIOSをファイルとして保存することも可能です。

#### ASUS Update を起動する

サポートDVDからAI Suite II をインストールし、AI Suite II メインメニューバーから「更新」→「ASUS Update」の順にクリックします。

#### ASUS Update を使用する

実行する動作選択して「進む」をクリックし、表示される指示に従いBIOSの操作を実行します。



- **BIOSをインターネットから更新**  
ASUS専用サーバーからBIOSファイルをダウンロードし、システムのBIOSアップデートを実行します。
- **BIOSをインターネットからダウンロード**  
ASUS専用サーバーからBIOSファイルをダウンロードし、BIOSファイルをコンピューターに保存します。システムのBIOSのアップデートは行われません。
- **ファイルからBIOSを更新**  
指定されたBIOSファイルを使用して、BIOSのアップデートを実行します。



BIOS更新中にシステムのシャットダウンやリセットを行わないでください。BIOSが破損、損傷しシステムを起動することができなくなるおそれがあります。BIOSのアップデートを行う前に、念のため現在のシステムBIOSのバックアップを実施することを推奨いたします。BIOSアップデートに伴う不具合、動作不良、破損等に関しましては保証の対象外となります。予めご了承ください。

## 4.3.10 MyLogo2

MyLogo はBIOSの起動画面（ブートロゴ）を変更することのできるユーティリティです。POST（Power-On-Self-Test）時に表示される画面をカスタマイズし、お気に入りの画像に変更することが可能です。

### MyLogoを起動する

AI Suite II をサポートDVDからインストールした後、AI Suite II メインメニューバーから「更新」→「MyLogo」の順にクリックします。



### MyLogoを使用する

ブートロゴの変更方法を選択し、「次へ」をクリックします。

#### ディスクに保存されたBIOSファイルのブートロゴを変更

1. BIOSファイルの「参照」をクリックし、ご使用のマザーボード用のBIOSファイルを選択します。
2. 画像ファイルの「参照」をクリックし、使用する画像ファイルを選択して「次へ」をクリックします。



3. 「**自動調整**」をクリックし画像を自動調整するか、調整バーをスライドさせて解像度を調節します。
4. 「**起動ロゴのプレビュー**」をクリックすると、ブートロゴのプレビューを表示する事ができます。プレビュー画面に問題がなければ「**次へ**」をクリックします。
5. 「**更新**」をクリックすると、BIOSのブートロゴの更新が開始されます。
6. 更新完了後「**はい**」をクリックしシステムを再起動します。システム再起動時に起動ロゴが正常に変更されていることを確認します。



---

フルスクリーンロゴの表示はBIOS設定に準じます。

---

### 4.3.11 オーディオ構成

本製品はRealtek® オーディオコーデックの8チャンネルオーディオをサポートしており、またソフトウェアにより、ジャック検出機能、S/PDIF出力サポート、割り込み機能に対応しています。このコーデックはRealtek® 開発の UAJ® (Universal Audio Jack) テクノロジーを採用しており、全てのポートでこのテクノロジーをサポートしていますので、ケーブル接続エラーが起こらず、プラグアンドプレイ対応で接続が短時間で簡単に行えます。

インストールウィザードに従って、サポートDVDからRealtek® Audio Driver をインストールしてください。

Realtek®オーディオソフトをインストールするとタスクトレイにRealtek® HD Audio Deckアイコンが表示されます。アイコンをダブルクリックすると、Realtek® HD Audio Deck が起動します。



#### A. Realtek HD Audio Manager: Windows® 7

設定オプションタブ(接続したオーディオデバイスにより異なる)



#### B. Realtek HD Audio Manager: Windows® XP



ソフトウェアの詳細は、サポートDVDに収録のユーザーマニュアル、またはASUSオフィシャルサイトをご参照ください。(http://www.asus.co.jp)



## 4.4 Intel® 2012 Desktop Responsiveness Technology

本製品に搭載されているIntel® B75 Express チップセットはIntel® 2012 Desktop Responsiveness Technologyの2つの機能をサポートしています。

- Intel® Rapid Start Technology
- Intel® Smart Connect Technology

### 4.4.1 システム要件

これらの機能を使用するには、以下の要件を満たす必要があります。

1. CPU: 3rd/2nd Generation Intel® Core™ Processor Family
2. OS: Windows® 7 オペレーティングシステム
3. SSD: Intel® Rapid Start Technology用として、最低1台のSSD(キャッシュドライブに使用)
4. HDD: システムドライブ用に、最低1台のHDD(ハードディスクドライブ)
5. DRAM: 8GB以下のシステムメモリー



- 
- メモリーの割り当てに関する制限により、32bit Windows® OSでは4GB以上のシステムメモリーを取り付けても、OSが実際に利用可能な物理メモリーは4GB未満となります。
  - これらの機能はIntel® B75 Express チップセットのSATAポートでのみサポートします。
  - Intel® Rapid Start Technologyの性能は、取り付けられたSSDによって異なります。
-

## 4.4.2 Intel® Rapid Start Technology

Intel® Rapid Start Technologyは、SSDを利用することで、休止状態からのシステムの起動を高速化し時間の節約と省電力性能の向上を実現します。



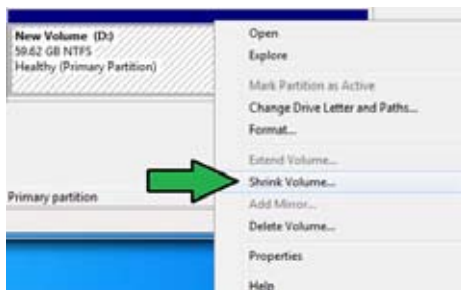
- この機能を使用するには、システムドライブの他に1台以上のSSDを取り付ける必要があります。
- Intel® Rapid Start Technologyを設定する前に、UEFI BIOS Utilityを起動し、「Advanced Mode」→「Advance」→「PCH Configuration」→「Intel(R) Rapid Start Technology」→「Intel(R) Rapid Start Technology」を[Enabled]に設定する必要があります。

## パーティションの作成



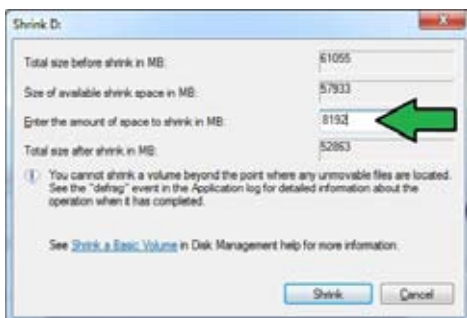
SSDを既にお使いの場合は、パーティションの作成を実行する前にデータのバックアップを行ってください。

1. スタートメニューで「**コンピューター**」を右クリックし、「**管理**」をクリックしてコンピューターの管理画面を開きます。コンピューターの管理画面で「**記憶域**」→「**ディスクの管理**」の順に開きます。
2. Intel® Rapid Start Technologyのキャッシュ用パーティションを作成するディスク(SSD)を選択します。
3. ディスクにボリュームが存在する場合は、ボリュームの拡張/縮小でパーティションのサイズを変更します。
4. SSDの初期化/フォーマットが行われていない場合：
  - a. パーティションを作成したいディスク上で右クリックし、「**ディスクの初期化**」を選択します。
  - b. 未割り当てのボリュームを右クリックし、「**新しいシンプルボリューム**」を作成します。



5. 未割り当ての領域がシステムメモリーと同じ値になるよう調整します。(1GB = 1024MB)

システムメモリーサイズ(実装メモリー)は、スタートから「**コンピューター**」を右クリックし「**プロパティ**」を選択することで表示することができます。



6. スタートから「**すべてのプログラム**」→「**アクセサリ**」の順にクリックし、「**コマンドプロンプト**」を起動します。

7. コマンドプロンプト上で「**diskpart**」と入力し<Enter>を押します。

8. diskpartプロンプト上で「**list disk**」と入力し<Enter>を押します。Intel® Rapid Start Technologyが設定されているSSDのディスク番号を確認します。「**select disk X**」(X = ディスク番号)と入力し<Enter>を押します。



```
DISKPART> list disk

Disk ### Status         Size      Free      Dyn  Gpt
---  -
Disk 0      Online          2794 GB   1824 MB   *
Disk 1      Online           59 GB     8 GB

DISKPART> select disk 1
Disk 1 is now the selected disk.
```



- 「X」値には、Intel® Rapid Start Technologyキャッシュ用パーティションを設定するディスクの番号を入力します。
- ディスクのサイズはコンピューターの管理画面でご確認ください。

9. 「**create partition primary**」と入力し<Enter>を押します。これにより、Intel® Rapid Start Technology用にパーティションが確保されます。

```
DISKPART> create partition primary
DiskPart succeeded in creating the specified partition.
DISKPART>
```

10. 次に、「**detail disk**」と入力し<Enter>を押します。現在のディスク状態が表示されます。システムメモリーサイズと同じ容量のボリュームの番号を確認します。

```
DISKPART> detail disk

Disk ID: 2188B7F4
Type: GPT
Status: Online
Part: 0
Target: 1
Size: 59 GB
Sector Size: 512
Sector Size (MB): 0.5
Current Path: \\.\PhysicalDrive1
Current Read-only State: No
Healthy: No
Fast Start: No
Cache: No
Allocation File: Disk: No
Reshadow: No
Current Disk: No

Volume ### Ltr Label Fs Type Size Status Info
-----
Volume 0 D: New Volume NTFS Partition 59 GB Healthy No-RTM
```



- コマンドは必ず「半角英数字のみ」で入力してください。
- コマンドはスペース(空白)を含むすべての英数字を入力してください。
- 括弧「」を入力する必要はありません。

11. 「Select volume X」  
(X = ボリューム番号)と入力し<Enter>を押します。

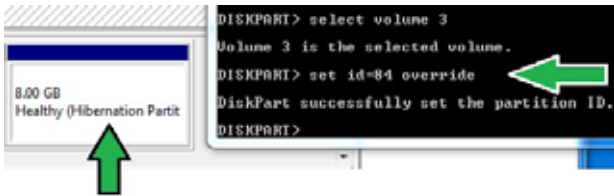
```
DISKPART> select volume 3
Volume 3 is the selected volume.
DISKPART>
```



「X」値には、Intel® Rapid Start Technology キャッシュ用パーティションを設定するボリュームの番号を入力します。

- 12a. パーティション形式がMBRの場合  
「set id=84」と入力し<Enter>を押しキャッシュ用パーティションを作成します。ディスクの管理画面で、Intel® Rapid Start Technology用パーティションは「休止パーティション」として表示されます。
- 12b. パーティション形式がGPTの場合  
「set id=D3BFE2DE-3DAF-11DF-BA40-E3A556D89593」と入力し<Enter>を押しキャッシュ用パーティションを作成します。ディスクの管理画面で、Intel® Rapid Start Technology用パーティションは「プライマリパーティション」として表示されます。ドライブ文字は割り当てられません。

\* コマンドはハイフン“-”を含むすべての英数字を入力してください。



13. Intel® Rapid Start Technology用パーティションが正しく作成されていることを確認し、システムを再起動します。システムの再起動後、サポートDVDのユーティリティからIntel® Rapid Start Technologyソフトウェアをインストールしてください。

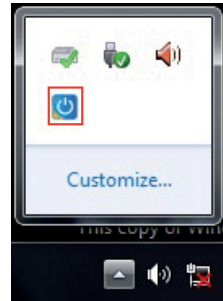


Intel® Rapid Start Technology用パーティションはシステムを再起動しないと有効になりません。システムを再起動せずにソフトウェアのインストールや設定を行うと誤作動や故障の原因となります。

## OS環境でのIntel® Rapid Start Technologyの有効/無効の設定

パーティション作成後、サポートDVDのユーティリティから「Intel® Rapid Start Technology」をインストールします。パーティションが正常に作成されていない場合や、UEFI BIOSの設定が正しくない場合は、Intel® Rapid Start Technologyはインストールすることができません。

1. タスクトレイのアイコンをダブルクリックするか、または右クリックし「設定」を選択します。



2. 有効にする場合は、ステータス「Intel® Rapid Start Technology」の「オン」をチェックし「保存」をクリックします。無効にする場合は「オフ」をチェックし「保存」をクリックします。

オン/オフの設定

バッテリーの省電力モードのオン/オフを設定。この機能はノートパソコン専用

タイマーのオン/オフを設定  
S4スタート(休止状態)に移行する  
までのシステムアイドル時間を設定  
します。

設定変更を保存

設定変更を  
キャンセル



UEFI BIOS UtilityのIntel(R) Rapid Start Technology設定とWindows®上のIntel(R) Rapid Start Technologyは、同じ設定項目を持っています。これらの項目は最後に保存・適用された設定でのみシステムは動作します。

## パーティションの削除

システムからIntel® Rapid Start Technologyを削除し、Intel Rapid® Start Technologyのインストール用に作成したパーティションを復旧します。

1. Intel® Rapid Start Technologyをオフにし、スタートから「すべてのプログラム」→「アクセサリ」の順にクリックし、「コマンドプロンプト」を起動します。

2. コマンドプロンプト上で「diskpart」と入力し<Enter>を押します。

```
DISKPART> list disk

Disk #    Status      Size      Free      Dye  Gpt
-----
Disk 0    Online       2794 GB   1824 KB
Disk 1    Online        59 GB     0 B

DISKPART>
```

3. diskpartプロンプト上で「list disk」と入力し<Enter>を押します。

```
DISKPART> select disk 1

Disk 1 is now the selected disk.

DISKPART>
```

4. Intel® Rapid Start Technologyが設定されているSSDのディスク番号を確認します。「select disk X」(X = ディスク番号)を入力し<Enter>を押します。



「X」値には、Intel® Rapid Start Technologyキャッシュ用パーティションが設定されているディスクの番号を入力します。

5. 「list partition」と入力し<Enter>を押します。TypeがOEMと表示されているパーティションの番号を確認します。「select partition X」(X = パーティション番号)と入力し<Enter>を押します。

```
DISKPART> list partition

Partition #    Type      Size      Offset
-----
Partition 1    Primary   51 GB     1824 KB
Partition 2    OEM       8 GB      51 GB

DISKPART> select partition 2

Partition 2 is now the selected partition.

DISKPART>
```

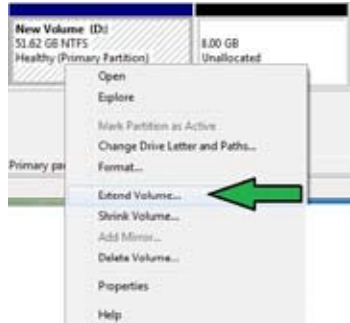


「X」値には、Intel® Rapid Start Technologyキャッシュ用パーティションが設定されているディスクの番号を入力します。

6. 「delete partition override」と入力し<Enter>を押します。これにより、Intel® Rapid Start Technologyによって確保されていたパーティションが削除されました。削除されたパーティションの部分は未割り当て状態となります。

```
Partition 2 is now the selected partition.
DISKPART> delete partition override
DiskPart successfully deleted the selected partition.
DISKPART>
```

7. デスクトップから「スタート」→「コンピューター」を右クリックし、「管理」をクリックします。
8. 「コンピューターの管理」画面で「ディスクの管理」から、未割り当て状態のディスクでボリュームの拡張や新しいシンプルボリュームを追加することができます。



9. それぞれの作業はウィザードに従って簡単に設定することができます。



10. 作業が完了したら、システムを再起動します。
11. システム再起動後、コントロールパネルから、プログラムのアンインストールを起動してIntel® Rapid Start Technologyをアンインストールします。



### 4.4.3 Intel® Smart Connect Technology

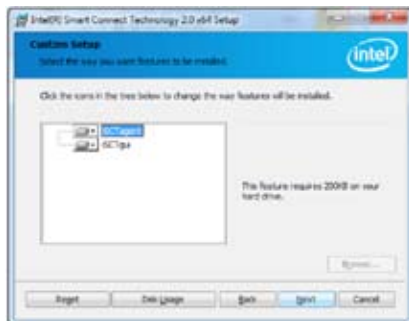
Intel® Smart Connect Technologyで、システムがスリープ状態のときでも、電子メール、お気に入りのアプリケーション、ソーシャル・ネットワークが継続的かつ自動的に更新されます。



- Intel® Smart Connect Technology はWindows® Live Mail、Microsoft Outlook®、seismicをサポートしています。
- Intel® Smart Connect Technologyを設定する前に、UEFI BIOS Utilityを起動し、「Advanced Mode」→「Advance」→「PCH Configuration」→「Intel® Smart Connect Technology」→「Intel® Smart Connect Technology」を[Enabled]に設定する必要があります。

#### Intel® Smart Connect Technologyをインストールする

1. サポートDVD を光学ドライブにセットします。OSの Autorun 機能が有効になっていれば、ドライバーメニューが自動的に表示されます。
2. 「ユーティリティ」をクリックし、「Intel® Smart Connect Technology」をクリックします。
3. 「次へ」をクリックし設定ウィザードを開始します。
4. 「使用許諾契約書に同意します」をチェックし、「次へ」をクリックします。
5. 機能をインストールする方法を選択し「次へ」をクリックします。
6. 「インストール」をクリックし、Intel® Smart Connect Technology ソフトウェアのインストールを開始します。
7. インストールが完了したら、セットアップウィザードを終了するために「完了」をクリックします。その後システムの再起動が促されますので「はい」をクリックしてシステムを再起動します。



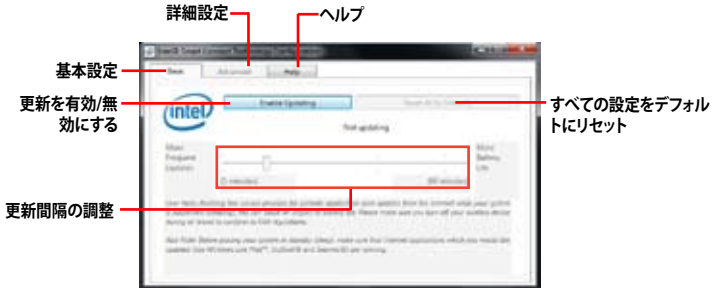
#### Intel® Smart Connect Technologyを使用する



- システムをスリープ状態に移行する前に、アプリケーションやソーシャルネットワークプログラムを起動しログインした状態を維持してください。
- Intel® Smart Connect Technologyを有効にする場合は、インターネットに接続されていることをご確認ください。



1. スタートメニューから「すべてのプログラム」→「Intel」→「Intel® Smart Connect Technology」の順にクリックします。
2. 「基本設定」タブで「更新を有効にする」をクリックすることで、「詳細設定」タブで拡張節電の設定をすることができます。



3. 更新機能を無効にするには、「基本設定」タブの「更新を無効にする」をクリックします。設定をデフォルトに戻すには、「基本設定」タブの「すべてをデフォルトにリセット」をクリックします。



4. 「詳細設定」タブで、更新頻度を減らし消費電力をより節約する期間を設定します。



5. 「ヘルプ」タブでは、Intel® Smart Connect Technologyソフトウェアのバージョン情報と、トピック(ヘルプ情報)を確認することができます。



# Chapter 5

## 5.1 AMD CrossFireX™ テクノロジー

本製品はAMD CrossFireX™ テクノロジーをサポートしており、マルチGPUビデオカードを取り付けることができます。

### 5.1.1 システム要件

- CrossFireX™ テクノロジーをデュアルモードで使用する場合は、AMD CrossFireX対応カード 2 枚、またはCrossFireX対応デュアルGPUビデオカード 1 枚
- ビデオカードドライバーがAMD CrossFireXテクノロジーをサポートしていること。最新のドライバーはAMD公式サイト (<http://www.amd.com>) でダウンロード可能。
- 最低電源条件を満たす電源装置



- 
- 熱管理の観点から、ケースファンの追加をお勧めします。
  - サポートするビデオカードの詳細は、AMD のウェブサイトでご確認ください。
- 

### 5.1.2 始める前に

AMD CrossFireX を動作させるには、AMD CrossFireXビデオカードを取り付ける前に、システムにインストールされているビデオカードドライバーを削除する必要があります。

手順

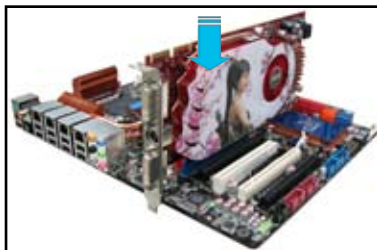
1. 全てのアプリケーションを閉じます。
2. Windows® XPをご使用の場合は、「コントロールパネル」→「プログラムの追加と削除」の順に開きます。  
Windows® 7をご使用の場合は、「コントロールパネル」→「プログラムのアンインストール」の順に開きます。
3. システムにインストールされているビデオカードドライバーを選択します。
4. Windows® XPをご使用の場合は、「変更と削除」を選択します。  
Windows® 7をご使用の場合は、「アンインストール」を選択します。
5. コンピューターをOFFにします。

### 5.1.3 CrossFire™ 対応ビデオカードを取り付ける

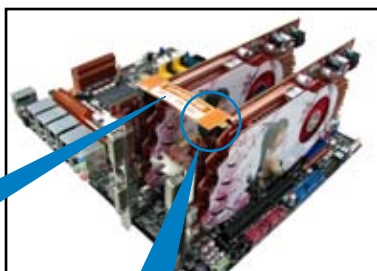


本マニュアルで使用されているイラストや画面は実際とは異なる場合があります。ビデオカードとマザーボードのレイアウトはモデルにより異なりますが、セットアップ手順は同じです。

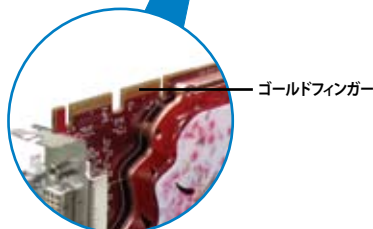
1. CrossFire対応ビデオカード 2 枚を手元に準備します。
2. 両方のビデオカードをPCIEX16スロットに取り付けます。マザーボードにPCIEX16スロットが 2 基以上ある場合は、Chapter 2 でビデオカードを 2 枚以上取り付ける際に推奨するPCIEX16スロットをご確認ください。
3. 各カードをしっかりと取り付けます。



4. CrossFireXブリッジケーブルを各ビデオカードのゴールドフィンガーに挿入します。コネクタはしっかりと取り付けます。

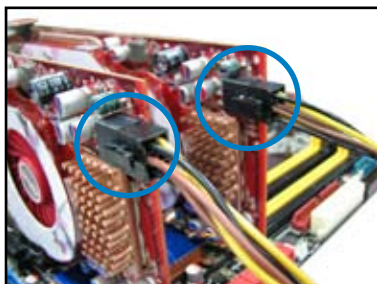


CrossFireX ブリッジ  
(ビデオカードに付属)



ゴールドフィンガー

5. 各ビデオカードに補助電源装置を接続します。
6. ディスプレイケーブルをビデオカードに接続します。



### 5.1.4 デバイスドライバーをインストールする

デバイスドライバーのインストールの詳細は、ビデオカードに付属のマニュアルをご参照ください。



PCI Express ビデオカードドライバーがAMD® CrossFireX™ テクノロジーをサポートしていることをご確認ください。最新のドライバーはAMD公式サイト (<http://www.amd.com>) でダウンロード可能です。

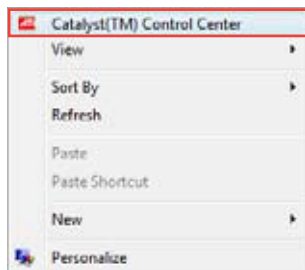
### 5.1.5 AMD® CrossFireX™ テクノロジーを有効にする

ビデオカードとデバイスドライバーをセットアップしたら、Windows® OSを起動し、Catalyst™ Control Centerで CrossFireX™ 機能を有効にします。

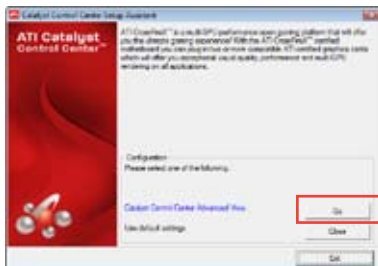
CATALYST Control Centerを起動する

手順

1. デスクトップ上で右クリックし、コンテキストメニューから「Catalyst Control Center」を選択します。または、タスクトレイのCatalyst Control Centerアイコンを右クリックし「Catalyst Control Center ...」を選択します。



2. 正しく取り付けられた複数のビデオカードが検出されると、自動的に「Catalyst Control Center セットアップ アシスタント」が表示されます。続いて「移動する」をクリックしてCatalyst Control Centerの「AMD CrossFireX™」画面を表示させます。
3. 「AMD CrossFireX を有効にする」にチェックがついていればCrossFireX™機能は有効な状態です。



CrossFireX 設定を有効にする

1. Catalyst Control Centerの画面で「ゲーム」→「ゲームパフォーマンス」→「AMD CrossFireX™」の順にクリックします。
2. 「AMD CrossFireX を有効にする」にチェックをし、「適用」をクリックしてCatalyst Control Centerを閉じます。



AMD CrossFireX™の設定手順やCatalyst Control Centerの設定項目は、バージョンによって異なる場合があります。

## 5.2 LucidLogix® Virtu MVP™

LucidLogix® Virtu MVP™ は統合型グラフィックスとビデオカード(ディスクリート・グラフィックス・カード)を組み合わせ、素晴らしいパフォーマンスを発揮させる次世代GPU仮想化ソフトウェアです。対応CPUと組み合わせ負荷状況に応じてグラフィックスを切り替えることにより、電力消費を効率的に抑えながら統合型グラフィックスとビデオカードの性能を最大限に発揮させることができます。



- LucidLogix® Virtu MVP™ はWindows® 7をサポートしています。
- CPU統合型グラフィックス機能の有無はCPUにより異なります。
- LucidLogix® Virtu MVP™ ソフトウェアをインストールする前に、UEFI BIOS Utilityで「Advanced Mode」→「Advanced」→「System Agent Configuration」→「Graphics Configuration」→「iGPU Multi-Monitor」の項目を[Enabled]に設定してください。
- LucidLogix® Virtu MVP™ は統合型グラフィックスのみで設定することができます。対応ビデオカードの追加が必要となります。
- LucidLogix® Virtu MVP™ はPCI Express x16\_1スロットに取り付けられた1枚のシングルGPUビデオカードのみをサポートします。
- ビデオカードは以下の型番以降のビデオカードのみをサポートします。
  - NVIDIA GF 4xx/5xx series
  - AMD HD5xxx/HD6xxx series

### 5.2.1 LucidLogix® Virtu MVP™をインストールする

手順:

1. サポートDVDを光学ドライブにセットします。OSのAutorun機能が有効になっていれば、ドライバメニューが自動的に表示されます。
2. 「ユーティリティ」タブをクリックし、「LucidLogix® Virtu MVP™ソフトウェア」をクリックします。
3. 画面の指示に従いインストールを完了します。



LucidLogix® Virtu MVP™をインストールした後、再起動後タスクトレイにLucidLogix® Virtu MVP™のアイコンが表示されます。

## 5.2.2 ディスプレイの設定

ディスプレイを接続する映像出力インターフェースに応じて、i-Modeとd-Modeのいずれかを選択します。

### i-Mode

主に消費電力の低い3rd/2nd Generation Intel® Core™ Processor Family 統合型グラフィックスを使用し、高負荷時には自動でビデオカード(ディスクリート・グラフィックス・カード)への切替を行います。

マザーボードに映像出力インターフェースが存在しない場合、このi-Modeは利用することができません。



プライマリとしてi-Modeを使用する場合はUEFI BIOS Utilityで「**Advanced Mode**」→「**Advanced**」→「**System Agent Configuration**」→「**Graphics Configuration**」→「**Primary Display**」の項目を[iGPU]に設定し、映像出力ケーブルをオンボードグラフィックス(CPU統合型グラフィックス)に接続します。

### d-Mode

主として高性能なビデオカード(ディスクリート・グラフィックス・カード)を使用し、ビデオカードの機能を最大限に発揮させることができます。高いグラフィックパフォーマンスを要求される3Dゲームなどの用途に最適な設定です。CPU統合型グラフィックスの持つ機能を使用するプログラムではIntel® Quick Sync Videoなどの統合型グラフィックス機能も使用することができます。



プライマリとしてd-Modeを使用する場合はUEFI BIOS Utilityで「**Advanced Mode**」→「**Advanced**」→「**System Agent Configuration**」→「**Graphics Configuration**」→「**Primary Display**」の項目を[PCIe]に設定し、映像出力ケーブルをビデオカードに接続します。

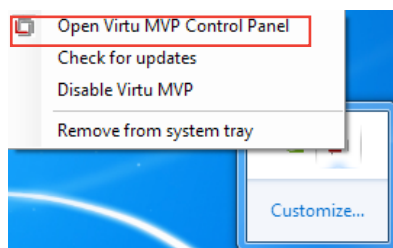


本マニュアルで使用されているイラストや画面は実際とは異なる場合があります。

## 5.2.3 LucidLogix® Virtu MVP™の設定

Virtu MVP Control Panel によってLucidLogix® Virtu MVP™ のパフォーマンスや各機能を設定することができます。

Virtu MVP Control Panelを開くには、タスクトレイのアイコンをダブルクリックするか、右クリックし「**Open Virtu MVP Control Panel**」を選択します。



システムの電源をONにすると、LucidLogix® Virtu MVP™は自動的に有効になります。タスクトレイからLucidLogix® Virtu MVP™を削除したい場合は、「**Remove from system tray**」をクリックしてください。

### Main

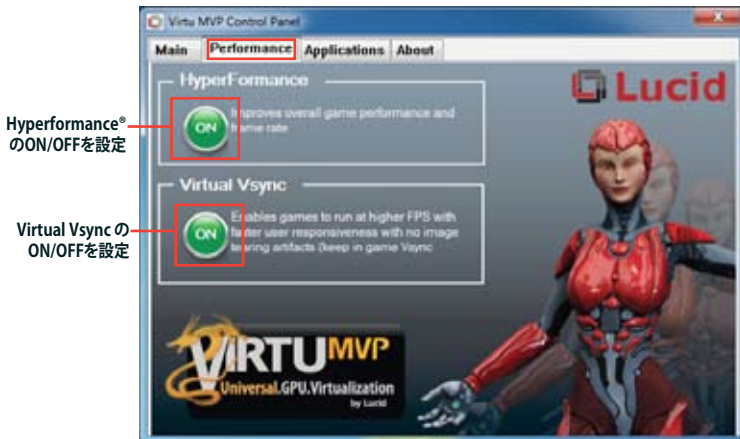
GPU仮想化のON/OFFを設定することができます。また、タスクトレイ表示やゲームやベンチマーク中に表示するVirtuアイコンの表示方法と位置を設定することもできます。





## Performance

HyperFormance™ TechnologyとVirtual Vsync™ TechnologiesのON/OFFを設定することができます。



## Applications

プログラムごとにLucidlogix Virtu MVP の各機能を有効/無効を設定することができます。また、プログラムを個別に追加/削除することも可能です。



コラムの説明は以下をご参照ください。

- D: プログラムをd-Modeで実行します。高い3Dグラフィックパフォーマンスが要求される場合に選択します。
- I: プログラムをi-Modeで実行します。Intel® Quick Sync VideoなどのIntel® Media SDK 2.0を使用した動画のデコード/エンコードやCPU統合型グラフィックスの持つ機能を使用する場合に選択します。
- H: プログラムでのHyperFormance™ Technologyの有効/無効を設定します。



実際の性能は、システム構成 やプログラムによって異なります。

## ASUSコンタクトインフォメーション

### ASUSTeK COMPUTER INC.

住所: 15 Li-Te Road, Beitou, Taipei, Taiwan 11259  
電話(代表): +886-2-2894-3447  
ファックス(代表): +886-2-2890-7798  
電子メール(代表): info@asus.com.tw  
Webサイト: www.asus.com.tw

### テクニカルサポート

電話: +86-21-3842-9911  
オンラインサポート: support.asus.com

### ASUS COMPUTER INTERNATIONAL (アメリカ)

住所: 800 Corporate Way, Fremont, CA 94539, USA  
電話: +1-510-739-3777  
ファックス: +1-510-608-4555  
Webサイト: http://usa.asus.com

### テクニカルサポート

電話: +1-812-282-2787  
サポートファックス: +1-812-284-0883  
オンラインサポート: support.asus.com

### ASUS COMPUTER GmbH (ドイツ・オーストリア)

住所: Harkort Str. 21-23, D-40880 Ratingen, Germany  
電話: +49-2102-95990  
ファックス: +49-2102-959911  
Webサイト: www.asus.de  
オンラインコンタクト: www.asus.de/sales

### テクニカルサポート

電話: +49-1805-010923\*  
サポートファックス: +49-2102-9599-11\*  
オンラインサポート: support.asus.com

\* ドイツ国内の固定電話からは0.14ユーロ/分、携帯電話からは 0.42ユーロ/分の通話料がかかります。

# DECLARATION OF CONFORMITY

Per FCC Part 2, Section 2.1077(e)



Responsible Party Name: **Asus Computer International**

Address: **800 Corporate Way, Fremont, CA 94539.**

Phone/Fax No: **(510)739-3777/(510)608-4555**

hereby declares that the product

**Product Name : Motherboard**  
**Model Number : P8B75-V**


Conforms to the following specifications:

- FCC Part 15, Subpart B, Unintentional Radiators
- FCC Part 15, Subpart C, Intentional Radiators
- FCC Part 15, Subpart E, Intentional Radiators

### Supplementary Information:

This device complies with part 15 of the FCC Rules. Operation is subject to the following two conditions: (1) This device may not cause harmful interference, and (2) this device must accept any interference received, including interference that may cause undesired operation.

Representative Person's Name : Steve Chang / President

Signature :   
Date : Feb. 20, 2012

Ver: 110101

# EC Declaration of Conformity



We, the undersigned,

Manufacturer: **ASUSTeK COMPUTER INC.**  
Address, City: **No. 150, LITE RD, PEITOU, TAIPEI 112, TAIWAN R.O.C.**  
Country: **TAIWAN**  
Authorized representative in Europe: **ASUS COMPUTER GmbH**  
Address, City: **HARKORT STR. 21-23, 40880 RATINGEN**  
Country: **GERMANY**

declare the following apparatus:

Product name : **Motherboard**  
Model name : **P8B75-V**

conform with the essential requirements of the following directives:

**§2004/108/EC-EMC Directive**  
 EN 55022, 2006-03-24, 2009  
 EN 55024, 2007-08-30, 2009  
 EN 55013, 2001-10-11, 2003-02-20, 2006  
 EN 55020, 2007

**§1999/5/EC-R & TTE Directive**  
 EN 300 328 V1.7, 1(2006-10)  
 EN 300 440-1 V1.4, 1(2008-05)  
 EN 300 440-2 V1.2, 1(2008-05)  
 EN 301 151 V0.2, 2(2003-03)  
 EN 301 488-1 V3.2, 1(2007-05)  
 EN 301 908-2 V3.2, 1(2007-05)  
 EN 301 908-1 V1.1, 1(2006-03)  
 EN 302 554-2 V1.1, 1(2006-01)  
 EN 50369, 2001  
 EN 50371, 2002  
 EN 50368, 2002

**§2006/95/EC-LVD Directive**  
 EN 60950-1 /A11:2009  
 EN 60950-1 /A12:2011

**§2009/125/EC-ERP Directive**  
Regulation (EC) No. 1275/2008  
 EN 62301:2005  
Regulation (EC) No. 642/2009  
 EN 62301:2005



§CE marking

(EC conformity marking)

Position : **CEO**  
Name : **Jerry Shen**

Signature : 

Declaration Date: **Feb. 20, 2012**  
Year to begin affixing CE marking: **2012**

Ver: 111121