

**P8H61-M LE**

**P8H61-M LE/USB3**



# Motherboard

J6476

初版 第1刷  
2011年3月

**Copyright © 2011 ASUSTeK COMPUTER INC. All Rights Reserved.**

バックアップの目的で利用する場合を除き、本書に記載されているハードウェア・ソフトウェアを含む、全ての内容は、ASUSTeK Computer Inc. (ASUS) の文書による許可なく、編集、転載、引用、放送、複写、検索システムへの登録、他言語への翻訳などを行うことはできません。

以下の場合、保証やサービスを受けることができません。

- (1) ASUSが明記した方法以外で、修理、改造、交換した場合。
- (2) 製品のシリアル番号が読むことができない状態である場合。

ASUSは、本マニュアルについて、明示の有無にかかわらず、いかなる保証もいたしません。ASUSの責任者、従業員、代理人は、本書の記述や本製品に起因するいかなる損害(利益の損失、ビジネスチャンスの遺失、データの損失、業務の中断などを含む)に対して、その可能性を事前に指摘したかどうかに関りなく、責任を負いません。

本書の仕様や情報は、個人の使用目的にのみ提供するものです。また、予告なしに内容は変更されることがあり、この変更についてASUSはいかなる責任も負いません。本書およびハードウェア、ソフトウェアに関する不正確な内容について、ASUSは責任を負いません。

本マニュアルに記載の製品名及び企業名は、登録商標や著作物として登録されている場合がありますが、本書では、識別、説明、及びユーザーの便宜を図るために使用しており、これらの権利を侵害する意図はありません。

**Offer to Provide Source Code of Certain Software**

This product may contain copyrighted software that is licensed under the General Public License ("GPL") and under the Lesser General Public License Version ("LGPL"). The GPL and LGPL licensed code in this product is distributed without any warranty. Copies of these licenses are included in this product.

You may obtain the complete corresponding source code (as defined in the GPL) for the GPL Software, and/or the complete corresponding source code of the LGPL Software (with the complete machine-readable "work that uses the Library") for a period of three years after our last shipment of the product including the GPL Software and/or LGPL Software, which will be no earlier than December 1, 2011, either

(1) for free by downloading it from <http://support.asus.com/download>;

or

(2) for the cost of reproduction and shipment, which is dependent on the preferred carrier and the location where you want to have it shipped to, by sending a request to:

ASUSTeK Computer Inc.  
Legal Compliance Dept.  
15 Li Te Rd.,  
Beitou, Taipei 112  
Taiwan

In your request please provide the name, model number and version, as stated in the About Box of the product for which you wish to obtain the corresponding source code and your contact details so that we can coordinate the terms and cost of shipment with you.

The source code will be distributed WITHOUT ANY WARRANTY and licensed under the same license as the corresponding binary/object code.

This offer is valid to anyone in receipt of this information.

ASUSTeK is eager to duly provide complete source code as required under various Free Open Source Software licenses. If however you encounter any problems in obtaining the full corresponding source code we would be much obliged if you give us a notification to the email address [gpl@asus.com](mailto:gpl@asus.com), stating the product and describing the problem (please do NOT send large attachments such as source code archives etc to this email address).

# もくじ

ご注意 .....	vi
安全上のご注意 .....	vii
このマニュアルについて.....	viii
P8H61-M LE Series 仕様一覧.....	ix

## Chapter 1 製品の概要

1.1	ようこそ .....	1-1
1.2	パッケージの内容.....	1-1
1.3	独自機能 .....	1-1
1.3.1	製品の特長 .....	1-1
1.3.2	革新的 ASUS 機能 .....	1-3
1.4	始める前に.....	1-5
1.5	マザーボードの概要.....	1-6
1.5.1	設置方向.....	1-6
1.5.2	ネジ穴.....	1-6
1.5.3	マザーボードのレイアウト .....	1-7
1.5.4	レイアウトの内容 .....	1-8
1.6	CPU.....	1-9
1.6.1	CPUを取り付ける.....	1-9
1.6.2	CPUクーラーを取り付ける.....	1-12
1.6.3	CPUクーラーを取り外す .....	1-13
1.7	システムメモリー .....	1-14
1.7.1	概要 .....	1-14
1.7.2	メモリー構成 .....	1-15
1.7.3	メモリーを取り付ける .....	1-18
1.7.4	メモリーを取り外す.....	1-18
1.8	拡張スロット .....	1-19
1.8.1	拡張カードを取り付ける.....	1-19
1.8.2	拡張カードを設定する .....	1-19
1.8.3	PCI スロット.....	1-19
1.8.4	PCI Express 2.0 x1 スロット .....	1-19
1.8.5	PCI Express 2.0 x16 スロット.....	1-19
1.9	ジャンパ.....	1-20
1.10	コネクタ .....	1-21
1.10.1	バックパネルコネクタ .....	1-21
1.10.2	内部コネクタ .....	1-22

# もくじ

<b>1.11</b>	<b>ソフトウェア</b> .....	<b>1-28</b>
1.11.1	OSをインストールする.....	1-28
1.11.2	サポートDVD情報.....	1-28

## Chapter 2 BIOS 情報

<b>2.1</b>	<b>BIOS管理更新</b> .....	<b>2-1</b>
2.1.1	ASUS Update.....	2-1
2.1.2	ASUS EZ Flash 2.....	2-2
2.1.3	ASUS CrashFree BIOS 3.....	2-3
2.1.4	ASUS BIOS Updater.....	2-4
<b>2.2</b>	<b>BIOS Setup プログラム</b> .....	<b>2-7</b>
<b>2.3</b>	<b>メインメニュー</b> .....	<b>2-11</b>
2.3.1	System Language [English].....	2-11
2.3.2	System Date [Day xx/xx/xxxx].....	2-11
2.3.3	System Time [xx:xx:xx].....	2-11
2.3.4	Security.....	2-11
<b>2.4</b>	<b>Ai Tweaker メニュー</b> .....	<b>2-13</b>
2.4.1	Ai Overclock Tuner [Auto].....	2-14
2.4.2	Memory Frequency [Auto].....	2-14
2.4.3	iGPU Max. Frequency [Auto].....	2-14
2.4.4	EPU Power Saving Mode [Disabled].....	2-14
2.4.5	GPU Boost [OK].....	2-14
2.4.6	DRAM Timing Control.....	2-14
2.4.7	CPU Power Management.....	2-15
2.4.8	CPU Offset Mode Sign [+].....	2-15
2.4.9	iGPU Offset Mode Sign [+].....	2-16
2.4.10	DRAM Voltage [Auto].....	2-16
2.4.11	VCCIO Voltage [Auto].....	2-16
2.4.12	CPU PLL Voltage [Auto].....	2-16
2.4.13	PCH Voltage [Auto].....	2-16
2.4.14	CPU Spread Spectrum [Auto].....	2-16
<b>2.5</b>	<b>拡張メニュー</b> .....	<b>2-17</b>
2.5.1	CPUの設定.....	2-17
2.5.2	System Agent Configuration.....	2-19
2.5.3	PCH Configuration.....	2-19
2.5.4	SATA Configuration.....	2-19

# もくじ

2.5.5	USB設定 .....	2-20
2.5.6	Onboard Devices Configuration.....	2-20
2.5.7	APM.....	2-22
<b>2.6</b>	<b>モニターメニュー .....</b>	<b>2-23</b>
2.6.1	CPU Temperature / MB Temperature [xxx°C/xxx°F] .....	2-23
2.6.2	CPU / Chassis / Power Fan Speed [xxxx RPM] or [Ignore] / [N/A].....	2-23
2.6.3	CPU Q-Fan Control [Enabled] .....	2-23
2.6.4	CPU Voltage, 3.3V Voltage, 5V Voltage, 12V Voltage....	2-24
2.6.5	Anti Surge Support [Enabled].....	2-24
<b>2.7</b>	<b>ブートメニュー .....</b>	<b>2-25</b>
2.7.1	Bootup NumLock State [On] .....	2-25
2.7.2	Full Screen Logo [Enabled].....	2-25
2.7.3	Option ROM Messages [Force BIOS] .....	2-25
2.7.4	Setup Mode [EZ Mode] .....	2-26
2.7.5	Boot Option Priorities .....	2-26
2.7.6	Boot Override.....	2-26
<b>2.8</b>	<b>ツールメニュー .....</b>	<b>2-27</b>
2.8.1	ASUS EZ Flash 2 Utility.....	2-27
2.8.2	ASUS SPD Information.....	2-27
2.8.3	ASUS O.C. Profile.....	2-27
<b>2.9</b>	<b>終了メニュー .....</b>	<b>2-28</b>

## ご注意

### Federal Communications Commission Statement (原文)

This device complies with Part 15 of the FCC Rules. Operation is subject to the following two conditions:

- This device may not cause harmful interference□and
- This device must accept any interference received including interference that may cause undesired operation.

This equipment has been tested and found to comply with the limits for a Class B digital device, pursuant to Part 15 of the FCC Rules. These limits are designed to provide reasonable protection against harmful interference in a residential installation. This equipment generates, uses and can radiate radio frequency energy and, if not installed and used in accordance with manufacturer's instructions, may cause harmful interference to radio communications. However, there is no guarantee that interference will not occur in a particular installation. If this equipment does cause harmful interference to radio or television reception, which can be determined by turning the equipment off and on, the user is encouraged to try to correct the interference by one or more of the following measures:

- Reorient or relocate the receiving antenna.
- Increase the separation between the equipment and receiver.
- Connect the equipment to an outlet on a circuit different from that to which the receiver is connected.
- Consult the dealer or an experienced radio/TV technician for help.



---

The use of shielded cables for connection of the monitor to the graphics card is required to assure compliance with FCC regulations. Changes or modifications to this unit not expressly approved by the party responsible for compliance could void the user's authority to operate this equipment.

---

### Canadian Department of Communications Statement (原文)

This digital apparatus does not exceed the Class B limits for radio noise emissions from digital apparatus set out in the Radio Interference Regulations of the Canadian Department of Communications.

This class B digital apparatus complies with Canadian ICES-003.

### ASUS Recycling/Takeback Services (原文)

ASUS recycling and takeback programs come from our commitment to the highest standards for protecting our environment. We believe in providing solutions for you to be able to responsibly recycle our products, batteries, other components as well as the packaging materials. Please go to <http://csr.asus.com/english/Takeback.htm> for the detailed recycling information in different regions.

## REACH (原文)

Complying with the REACH (Registration, Evaluation, Authorisation, and Restriction of Chemicals) regulatory framework, we published the chemical substances in our products at ASUS REACH website at <http://csr.asus.com/english/REACH.htm>.



本機は電気製品または電子装置であり、地域のゴミと一緒に捨てられません。また、本機のコンポーネントはリサイクル性を考慮した設計を採用しております。なお、廃棄の際は地域の条例等の指示に従ってください。



本機に装着されているボタン型電池には水銀が含まれています。通常ゴミとして廃棄しないでください。

## 安全上のご注意

### 電気の取り扱い

- ・ 作業を行う場合は、感電防止のため、電源コードをコンセントから抜いてから行ってください。
- ・ 周辺機器の取り付け・取り外しの際は、本製品および周辺機器の電源コードをコンセントから抜いてから行ってください。可能ならば、関係するすべての機器の電源コードをコンセントから抜いてから行ってください。
- ・ ケーブルの接続・取り外しの際は、電源コードをコンセントから抜いてから行ってください。
- ・ 電源延長コードや特殊なアダプターを用いる場合は専門家に相談してください。これらは、回路のショート等の原因になる場合があります。
- ・ 正しい電圧でご使用ください。ご使用になる地域の出力電圧が分からない場合は、お近くの電力会社にお尋ねください。
- ・ 電源装置の修理は販売代理店などに依頼してください。

### 操作上の注意

- ・ 作業を行う前に、本パッケージに付属のマニュアル及び取り付ける部品のマニュアルを全て熟読してください。
- ・ 電源を入れる前に、ケーブルが正しく接続されていることを確認してください。また電源コードに損傷がないことを確認してください。
- ・ マザーボード上にクリップやネジなどの金属を落とさないようにしてください。回路のショート等の原因になります。
- ・ 埃・湿気・高温・低温を避けてください。湿気のある場所で本製品を使用しないでください。
- ・ 本製品は安定した場所に設置してください。
- ・ 本製品を修理する場合は、販売代理店などに依頼してください。

## このマニュアルについて

このマニュアルには、マザーボードの取り付けや構築の際に必要な情報が記してあります。

### マニュアルの概要

本書は以下のChapter から構成されています。

- **Chapter 1: 製品の概要**  
マザーボードの機能とサポートする新機能についての説明。
- **Chapter 2: BIOS Setup**  
セットアップメニューでのシステム設定の変更方法とBIOS/パラメータの詳細。

### このマニュアルの表記について

本製品を正しくお取り扱い頂くために以下の表記を参考にしてください。



危険/警告: 本製品を取り扱う上で、人体への危険を避けるための情報です。



注意: 本製品を取り扱う上で、コンポーネントへの損害を避けるための情報です。



重要: 作業を完了させるために、従わなければならない指示です。



注記: 本製品を取り扱う上でのヒントと追加情報です。

### 詳細情報

本書に記載できなかった最新の情報は以下で入手することができます。また、BIOSや添付ソフトウェアの最新版があります。必要に応じてご利用ください。

1. **ASUS Webサイト** (<http://www.asus.co.jp/>)  
各国や地域に対応したサイトを設け、ASUSのハードウェア・ソフトウェア製品に関する最新情報が満載です。
2. **追加ドキュメント**  
パッケージ内容によっては、追加のドキュメントが同梱されている場合があります。注意事項や購入店・販売店などが追加した最新情報などです。これらは、本書がサポートする範囲には含まれていません。

### 表記

太字	選択するメニューや項目を表示します。
斜字	文字やフレーズを強調する時に使います。
<Key>	< > で囲った文字は、キーボードのキーです。 例: <Enter> → Enter もしくは リターンキーを押してください。
<Key1+Key2+Key3>	一度に2つ以上のキーを押す必要がある場合は(+)を使って示しています。 例: <Ctrl+Alt+Del>



## P8H61-M LE Series 仕様一覧

CPU	<p>LGA1155 ソケット: 2nd Generation Intel® Core™ Processor Family Core™ i7 / Core™ i5 / Core™ i3 プロセッサ対応 32nm CPU 対応 Intel® Turbo Boost Technology 2.0 対応</p> <p>* Intel® Turbo Boost Technology 2.0 のサポートはCPUのタイプにより異なります。</p> <p>** 詳細はASUS Web サイトのCPUサポートリストをご参照ください。 (<a href="http://www.asus.co.jp">http://www.asus.co.jp</a>)</p>
チップセット	Intel® H61 Express チップセット
メモリー	<p>メモリスロット×2: 最大 16GB*, DDR3 1333 / 1066 MHz, non-ECC, un-buffered メモリーサポート デュアルチャンネルメモリーアーキテクチャ Intel® Extreme Memory Profile (XMP) に対応</p> <p>* 2nd Generation Intel® Core™ Processor Family は1つのスロットに8GB(またはそれ以上)のメモリーを使用することで、最大16GBまでのメモリーをサポートします。</p> <p>** 詳細はASUS Web サイトの最新のQVLをご参照ください。 (<a href="http://www.asus.co.jp">http://www.asus.co.jp</a>)</p> <p>*** Windows® 32bit OSでは4GBのシステムメモリーを取り付けても、認識されるメモリーは4GB未満となります。Windows® 32bit OSを使用される場合は、4GB未満のシステムメモリー構成にすることをお勧めします。</p>
グラフィックス	<p>デュアル・インデペンデント・ディスプレイ・サポート: DVI と D-Sub</p> <ul style="list-style-type: none"> <li>- シングルリンクDVI: 最大解像度 1920 x 1200 @60Hz</li> <li>- D-Sub: 最大解像度 2048 x 1536 @75Hz</li> <li>- DirectX 10.1 サポート</li> <li>- Intel® Quick Sync Video サポート</li> </ul>
拡張スロット	<p>PCI Express 2.0 x16 スロット ×1 PCI Express 2.0 x1 スロット ×2 PCI スロット ×1</p>
記憶装置	<p>Intel® H61 Express チップセット:</p> <ul style="list-style-type: none"> <li>- SATA 3.0 Gb/s コネクタ ×4</li> </ul>
LAN	Realtek® 8111E Gigabit LAN コントローラー
オーディオ	<p>ALC887 8チャンネル*HDオーディオコーデック</p> <p>* 8チャンネルオーディオの構成を使用するには、HDオーディオモジュールが搭載されたPCケースをご使用ください。</p>
USB	<p><b>P8H61-M LE:</b></p> <p>Intel® H61 Express チップセット:</p> <ul style="list-style-type: none"> <li>- USB 2.0 ポート ×10 (ボード上に4基、バックパネルに6基)</li> </ul> <p><b>P8H61-M LE/USB3:</b></p> <p>Intel® H61 Express チップセット:</p> <ul style="list-style-type: none"> <li>- USB 2.0 ポート ×8 (ボード上に4基、バックパネルに4基)</li> </ul> <p>Asmedia USB3.0 コントローラー:</p> <ul style="list-style-type: none"> <li>- USB 3.0 ポート ×2 (ブルー、バックパネルに2基)</li> </ul>

(次項へ)

## P8H61-M LE Series 仕様一覧

ASUSだけの機能	ESD GPU Boost ASUS アンチサージブプロテクション ASUS EPU ASUS TurboV ASUS Fan Xpert ASUS EFI BIOS ASUS AI Suite II ASUS CrashFree BIOS 3 ASUS EZ Flash 2 ASUS MyLogo 2™ 100% 高品質伝導性高分子コンデンサ (P8H61-M LE/USB3 のみ)
バックパネルポート	PS/2 キーボード/マウスコンボポート × 1 DVI-D ポート × 1 D-Sub ポート × 1 LAN (RJ-45) ポート × 1 オーディオジャック × 3 <b>P8H61-M LE:</b> USB 2.0 ポート × 6 <b>P8H61-M LE/USB3:</b> USB 2.0 ポート × 4 USB 3.0 ポート × 2
内部 I/O コネクタ / スイッチ / ボタン	USB 2.0コネクタ × 2:追加USBポート4基に対応 SATA 3.0 Gb/s コネクタ × 4 CPUファンコネクタ × 1 ケースファンコネクタ × 1 フロントパネルオーディオコネクタ × 1 S/PDIF 出力コネクタ × 1 COM コネクタ × 1 LPT コネクタ × 1 TPM コネクタ × 1 (P8H61-M LE/USB3 のみ) システムパネルコネクタ 24ピン EATX 電源 コネクタ × 1 4ピン ATX 12V 電源 コネクタ × 1
BIOS 機能	32 Mb Flash ROM, EFI BIOS, PnP, DMI v2.0, Wfm 2.0, ACPI v2.0a, SM BIOS v2.6, Multi-language BIOS
アクセサリ	SATA 3.0Gb/s ケーブル × 2 I/O shield ユーザーマニュアル サポートDVD × 1
サポート DVD	各ドライバー ASUS ユティリティ ASUS Update アンチウイルスソフトウェア (OEM体験版)
フォームファクター	MicroATX フォームファクター: 24.4cm × 20.3cm (9.6インチ × 8.0インチ)

\* 製品は性能・機能向上のために、仕様およびデザインを予告なく変更する場合があります。

\* EFI(UEFI)が従来のBIOSと同じ機能を持つことから、ASUSはEFI(UEFI)を「EFI BIOS」、または「BIOS」と表記します。

# Chapter 1

## 製品の概要

### 1.1 ようこそ

本マザーボードをお買い上げいただき、誠にありがとうございます。本マザーボードは多くの新機能と最新のテクノロジーを提供するASUSの高品質マザーボードです。

マザーボードとハードウェアデバイスの取り付けを始める前に、以下のリストに従って部品が全て揃っているかどうかを確認してください。

### 1.2 パッケージの内容

マザーボードパッケージに以下のものが揃っていることを確認してください。

マザーボード	ASUS P8H61-M LE
ケーブル	SATA 3.0Gb/s ケーブル×2
アクセサリ	I/O Shield ×1
アプリケーション DVD	ASUS マザーボードサポート DVD
ドキュメント	ユーザーマニュアル



- P8H61-M LE Series マザーボードには、P8H61-M LE と P8H61-M LE/USB3 の 2 種類のモデルがあります。パッケージの内容はモデルにより異なります。
- 付属品が足りないときや破損しているときは、お手数ですが販売店様にご連絡ください。

### 1.3 独自機能

#### 1.3.1 製品の特長



#### Intel® LGA1155ソケット: 2nd Generation Intel® Core™ Processor Family Core™ i7 / Core™ i5 / Core™ i3 プロセッサ対応

本マザーボードは LGA1155/パッケージ 2nd Generation Intel® Core™ Processor Family Core™ i7 / Core™ i5 / Core™ i3 プロセッサをサポートしています。このプロセッサは、PCI Express コントローラを統合することで、2チャンネル (メモリー2枚) DDR3メモリーと PCI Express 2.0 x16をサポートすることが可能で、優れたグラフィックパフォーマンスを実現します。2nd Generation Intel® Core™ Processor Family Core™ i7 / Core™ i5 / Core™ i3 プロセッサは現在世界で最もパワフルで省電的なプロセッサです。



## Intel® H61 Express Chipset

Intel® H61 Express チップセットは最新のワンチップチップセット設計を採用し、最新の1155ソケット 2nd Generation Intel® Core™ Processor Family Core™ i7 / Core™ i5 / Core™ i3プロセッサをサポートします。Intel® H61 Express チップセットはシリアルポイントツーポイント接続を使用することでパフォーマンスを大幅に向上させ、帯域の増加とより高い安定性を実現します。



## デュアルチャンネル DDR3 1333 / 1066MHz サポート

本マザーボードはデータ転送率 1333 / 1066 MHz の DDR3 メモリーをサポートし、最新の3Dゲーム、マルチメディア、インターネットアプリケーションといった高い帯域幅を必要とする用途での要件を満たします。デュアルDDR3アーキテクチャは、システムのメモリー帯域幅を拡大し、パフォーマンスを向上させます。



## USB 3.0 サポート (P8H61-M LE/USB3 のみ)

4.8Gbps の超高速データ転送を体感してください。USB 3.0は最新のUSB規格で、次世代の周辺機器・コンポーネントにも対応でき、接続も簡単です。転送速度は従来比の約10倍を実現する一方、USB 2.0 コンポーネントとの下位互換性もあります。



## PCI Express 2.0 サポート

本マザーボードはPCI Express 2.0 デバイスをサポートし、データ転送速度と帯域を倍増することで、システムパフォーマンスを強化します。



## 8チャンネルオーディオコーデック

オンボード 8チャンネルHDオーディオ (High Definition Audio、コードネーム Azalia) CODECは、高音質の192KHz/24bit出力、オーディオジャック検出機能、ジャックリタスキング機能、マルチストリーミングに対応しています。



## Gigabit LAN Solution

オンボードLANコントローラーは、高度に統合されたギガビット・イーサネット・コントローラーが搭載されています。ACPI機能が強化されており、BIOSやOSにより効率的な電源管理を提供します。



## 100% 高品質導電性高分子コンデンサ(P8H61-M LE/USB3 のみ)

本マザーボードは、耐久性と熱容量を高めるため、高品質導電性高分子コンデンサを使用しております。

## 1.3.2 革新的 ASUS 機能

### ASUS EFI BIOS (EZ Mode)

ASUSの最新EFI ( Extensible Firmware Interface) BIOSは uEFI と互換性があり、ユーザーが使い易いインターフェイスで、従来のキーボードのみを使用したBIOS設定よりも、より柔軟で便利なマウスで入力可能です。新しいEFI BIOSは、OSを使用するのと同じぐらい簡単に操作することができます。EZ Modeは頻繁にアクセスする設定情報を表示し、Advanced Modelは、複雑なシステム設定を好む経験豊富なパフォーマンスを追求するユーザーに最適です。EFI(UEFI)が従来のBIOSと同じ機能を持つことから、ASUSはEFI(UEFI)を「EFI BIOS」、または「BIOS」と表記します。



### GPU Boost

GPU Boost は、統合GPUをオーバークロックし、最高のグラフィックパフォーマンスを引き出します。使い勝手の良いユーザーインターフェイスで、各周波数と電圧を柔軟に調節します。素早く安定したシステムレベルへのアップグレードが可能です。



### ASUS TurboV

ASUS Turbo Vは、OSのシャットダウンや再起動をせずにどなたでも簡単にオーバークロックができる、ユーザーフレンドリーなインターフェイスのユーティリティです。ASUS OC Profiles を設定することにより、様々な状況に応じたオーバークロックの設定を簡単に切り替える事ができます。



### ASUS Anti-Surge Protection

この特別機能により、高価な周辺機器とマザーボードを電源切り替え時に発生しやすいサージによるダメージから守ります。



### AI Suite II

ASUS AI Suite IIIは使いやすいユーザーインターフェイスにより、オーバークロックや電源管理、ファンスピードの調節、電圧と温度センサーの表示、ステータスの読み込みを行うASUS独自の各種ユーティリティの操作が簡単に行えます。また、このユーティリティ一つで各種操作が行えますので、複数のユーティリティを起動する煩わしさを解消します。



### ASUS EPU

ASUS独自の省電力テクノロジーASUS EPUは、現在のシステムの負荷を検出し、リアルタイムで電力消費を調節することができます。



### Fan Xpert

ASUS Fan Xpertにより、気候条件や地理条件、システム負荷により変動する環境温度に応じて、効果的にCPUファン、ケースファンをコントロールすることが可能です。ファンスピードのコントロールにより、使用環境に適した静かなシステム環境を実現します。



### ASUS MyLogo2™

お好みの写真を、256色の色鮮やかで生き生きとしたイメージのブートロゴにすることができます。



### ASUS CrashFree BIOS 3

破損したBIOSデータをBIOSファイルを含むUSBフラッシュドライブ、またはサポ-トDVDから自動的に復旧することができます。



### ASUS EZ Flash 2

ASUS EZ-Flash 2はフロッピーの起動ディスクやOSベースのユーティリティを使用せずにBIOSを更新することができるユーザーフレンドリーなユーティリティです。



### C.P.R. (CPU Parameter Recall)

マザーボードBIOSのC.P.R.機能は、オーバークロックが原因でシステムがハングした場合に自動的にBIOSをデフォルト設定値に復旧します。オーバークロック時にシステムがハングした場合、BIOSをデフォルト設定値に自動再設定します。シャットダウンし、再起動するだけです。ケースを開けてRTCデータをクリアする必要はありません。



### ErP ready

本マザーボードは、European Union's Energy-related Products (ErP) 対応製品です。ErP対応製品は、エネルギー消費に関して、ある一定のエネルギー効率要件を満たしている必要があります。これはASUSの革新的製品設計で環境に優しい、エネルギー効率の良い製品を提供することで、二酸化炭素排出量を削減し、環境保護に努めるというASUSの企業理念と合致するものです。

## 1.4 始める前に

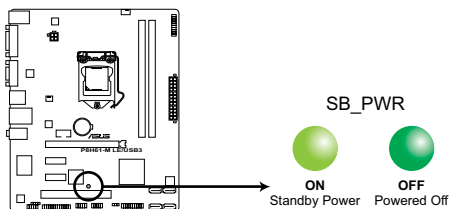
マザーボードのパーツの取り付けや設定変更の前は、次の事項に注意してください。



- 各パーツを取り扱う前に、コンセントから電源プラグを抜いてください。
- 静電気による損傷を防ぐために、各パーツを取り扱う前に、静電気除去装置に触れるなど、静電気対策をしてください。
- ICに触れないように、各パーツは両手で端を持つようにしてください。
- 各パーツを取り外すときは、必ず静電気防止パッドの上に置かか、コンポーネントに付属する袋に入れてください。
- パーツの取り付け、取り外しを行う前に、ATX電源ユニットのスイッチがOFFの位置にあるか、電源コードが電源から抜かれていることを確認してください。電力が供給された状態で作業は、感電、故障の原因となります。

### スタンバイ電源LED

スタンバイLEDが搭載されており、電力が供給されている間は緑のLEDが点灯します。マザーボードに各パーツの取り付け・取り外しを行う際は、システムをOFFにし、電源ケーブルを抜いてください。下のイラストは、オンボードLEDの場所を示しています。



**P8H61-M LE/USB3 Onboard LED**

## 1.5 マザーボードの概要

マザーボードを設置する前にケースの仕様を確認し、マザーボードが設置できることをご確認ください。



マザーボードを設置する、または取り外す前に電源プラグを抜いてください。怪我または、マザーボードの故障の原因になります。

### 1.5.1 設置方向

マザーボードが正しい向きでケースに取り付けられているかを確認してください。下の図のように外部ポートをケースの背面部分に合わせます。

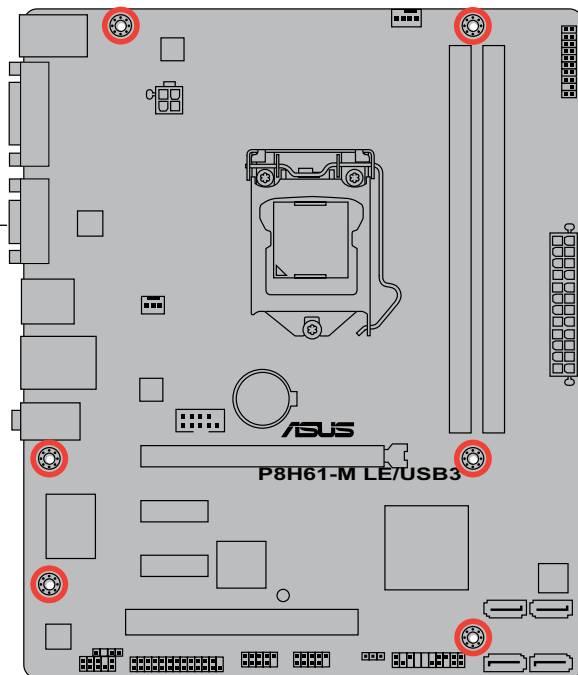
### 1.5.2 ネジ穴

ネジ穴は6カ所あります。ネジ穴の位置を合わせてマザーボードをケースに固定します。



ネジをきつく締めすぎないでください。マザーボードの損傷の原因となります。

この面をケースの背面に  
合わせます。

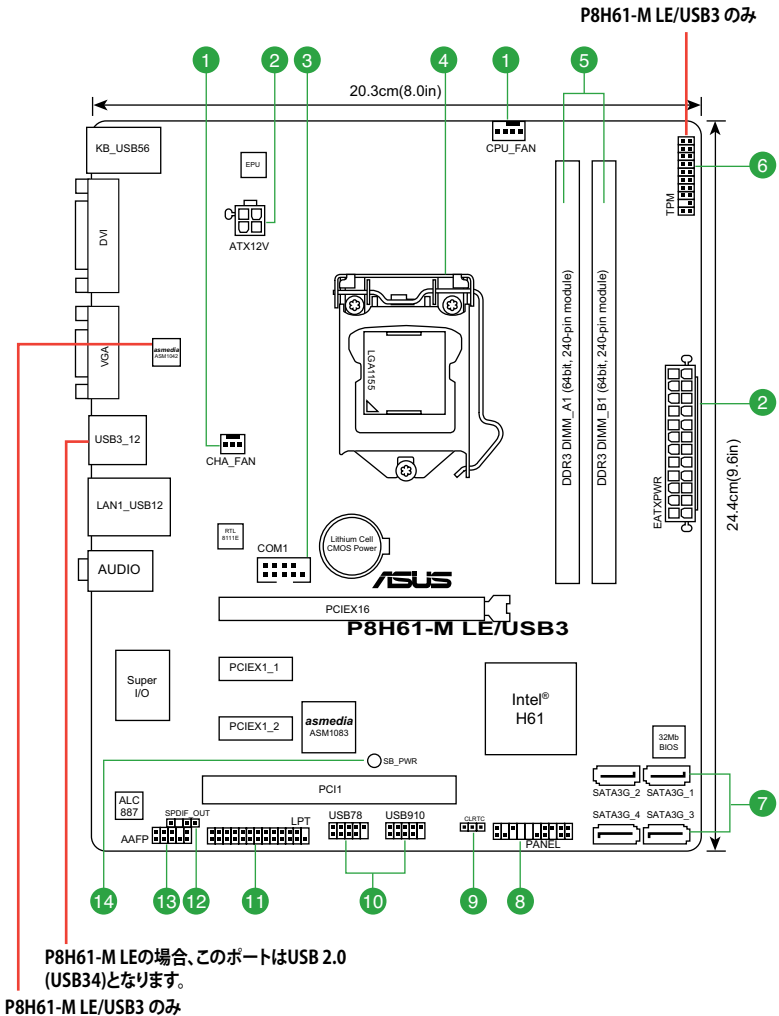




## 1.5.3 マザーボードのレイアウト



ASUS P8H61-M LE Series マザーボードは、P8H61-M LE と P8H61-M LE/USB3 の 2 つのモデルがあります。レイアウトはモデルにより異なります。この図は P8H61-M LE/USB3 です。



## 1.5.4 レイアウトの内容

コネクタ/ジャンパ/スロット/LED	ページ	コネクタ/ジャンパ/スロット/LED	ページ
1. CPUファン、ケースファンコネクタ (4ピン CPU_ファン、3ピン CHA_ファン)	1-24	8. システムパネルコネクタ (20-8ピンパネル)	1-26
2. ATX powerコネクタ (24ピン EATXPWR、4ピン ATX12V)	1-23	9. Clear RTC RAM (3ピン CLRRTC)	1-20
3. シリアルポートコネクタ (10-1ピン COM1)	1-23	10. USBコネクタ (10-1ピン USB78、USB910)	1-25
4. Intel® LGA1155 CPUソケット	1-9	11. LPTコネクタ (26-1ピン LPT)	1-26
5. DDR3メモリスロット	1-14	12. デジタルオーディオコネクタ (4-1ピン SPDIF_OUT)	1-24
6. TPMコネクタ (20-1ピン TPM) (P8H61-M LE/USB3のみ)	1-27	13. フロントパネルオーディオコネクタ (10-1ピン AAFP)	1-22
7. Intel® H61 SATA 3.0Gb/sコネクタ (7ピン SATA3G_1/2/3/4)	1-25	14. スタンバイ電源LED (SB_PWR)	1-5

## 1.6 CPU

本マザーボードには、2nd Generation Intel® Core™ Processor Family Core™ i7 / Core™ i5 / Core™ i3プロセッサ用に設計された LGA1155 ソケットが搭載されています。



CPUを取り付ける際は、全ての電源ケーブルをコンセントから抜いてください。

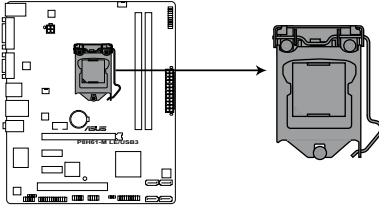


- マザーボードのご購入後すぐにソケットキャップがソケットに装着されていること、ソケットの接触部分が曲がっていないかを確認してください。ソケットキャップが装着されていない場合や、ソケットキャップ/ソケット接触部/マザーボードのコンポーネントに不足やダメージが見つかった場合は、すぐに販売店までご連絡ください。不足やダメージが出荷及び運送が原因の場合に限り、ASUSは修理費を負担いたします。
- マザーボードを取り付けた後も、ソケットキャップを保存してください。ASUSはこのソケットキャップが装着されている場合にのみ、RMA（保証サービス）を受け付けます。
- 製品保証は、CPUやソケットキャップの間違った取り付け・取り外しや、ソケットキャップの紛失に起因する故障及び不具合には適用されません。

### 1.6.1 CPUを取り付ける

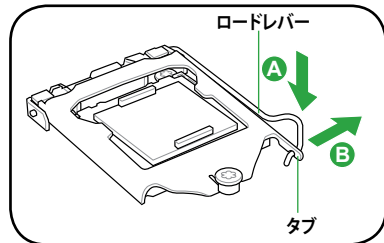
手順

- マザーボードの CPU ソケットの位置を確認します。



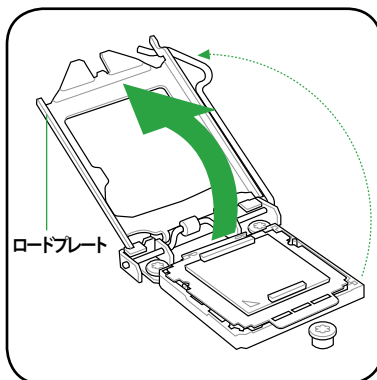
**P8H61-M LE/USB3 CPU socket LGA1155**

- 親指でロードレバーを押し (A)、タブから外れるまで右に動かします (B)。

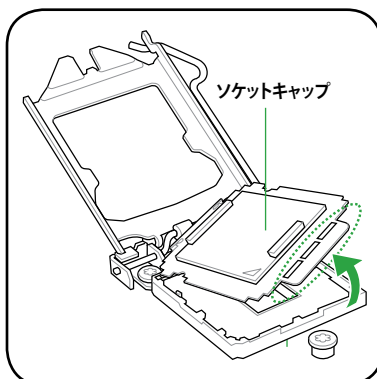


ソケットピンの損傷防止のため、ソケットキャップはCPUを取り付けるまで外さないでください。

3. 矢印の方向にロードプレートを完全に持ち上げます。



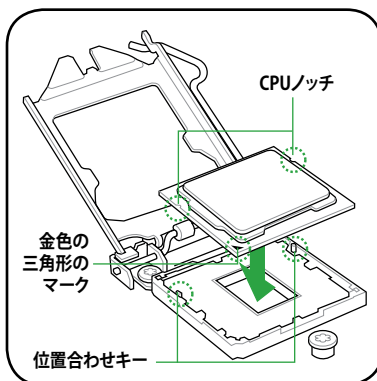
4. タブだけを持ち上げ、CPUソケットからソケットキャップを取り外します。



5. CPUに書かれている金色の三角形がソケットの左下隅になるようにCPUをソケットの上に載せます。このとき、ソケットの位置合わせキーは、CPUの溝にぴったり合わせる必要があります。



CPUは一方方向にのみぴったり合うようになっています。CPUをソケットに無理に押し込まないでください。ソケットのコネクターが曲がる、あるいはCPUが損傷する等の原因となります。



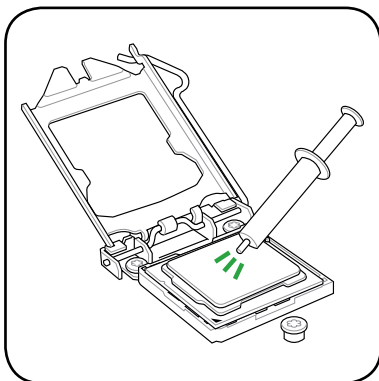
6. ヒートシンクを取り付けるため、サーマルグリスをCPUの表面に薄く均一に塗布します。



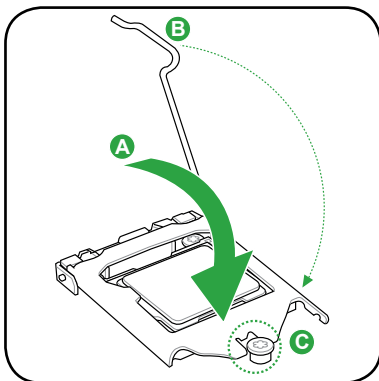
ヒートシンクによっては既にサーマルグリスが塗布されています。その場合はこの手順は行わず、次の手順に進んでください。



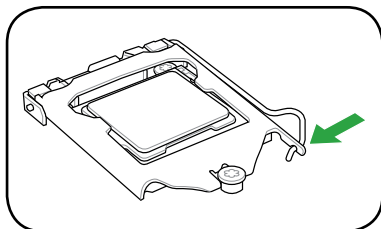
サーマルグリスは有毒物質を含んでいます。万一目に入った場合や、肌に直接触れた場合は洗浄後、すぐに医師の診断を受けてください。



7. ロードプレート (A) を閉じ、ロードレバー (B) を押し下げ、ロードプレートがノブ (C) に収まるよう、所定の位置まで戻します。



8. ロードレバーがタブに収まるまで押します。



## 1.6.2 CPUクーラーを取り付ける

Intel® LGA1155 プロセッサ専用特別に設計されたヒートシンクとファンを組み合わせることで、効率的な冷却を行いCPUのパフォーマンスを引き出します。



- BOX版の Intel® プロセッサを購入した場合、パッケージにはCPUクーラーが入っています。CPUのみをお求めになった場合、Intel® が認定したマルチディレクションヒートシンクとファンを必ずご使用ください。
- Intel® LGA1155 用のCPUクーラーにはプッシュピンデザインが採用されており、取り付けの際に特別な工具は必要ありません。
- LGA1155互換のCPUクーラーをご使用ください。LGA1155ソケットはLGA775ソケットとLGA1366ソケットとはサイズが異なり互換性がありません。



CPUヒートシンクとファンを別々にお買い求めになった場合は、ヒートシンクとファンを取り付ける前に、サーマルグリスがヒートシンクまたはCPUに塗布されていることを確認してください。



組み立てに支障がない限り、CPUクーラーを取り付ける前に、ケースにマザーボードを取り付けてください。

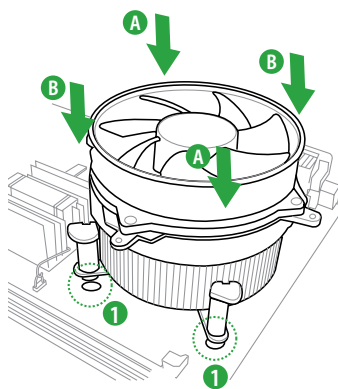
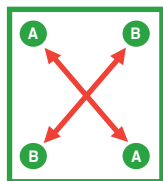
### CPUクーラーの取り付け手順

- 4つのプッシュピンがマザーボードの穴の位置と合っていることを確認しながら、CPUクーラーをCPUの上に置きます。



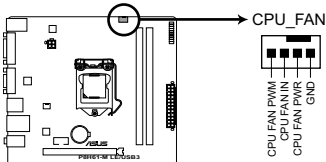
CPUクーラーを取り付ける前に、CPUクーラーのファンケーブルがマザーボードのCPUファンコネクタに十分届くことをご確認ください。

- 対角線上にある2つのプッシュピンを同時に押し下げ、CPUクーラーを正しい場所に固定します。



CPUクーラーのタイプはモデルにより異なりますが、取り付けの手順は同じです。なお、本書に記載の図や写真は一例です。実際とは異なる場合があります。

3. マザーボード上のCPU\_FAN コネクタにCPUファン電源ケーブルを接続します。



**P8H61-M LE/USB3 CPU fan connector**

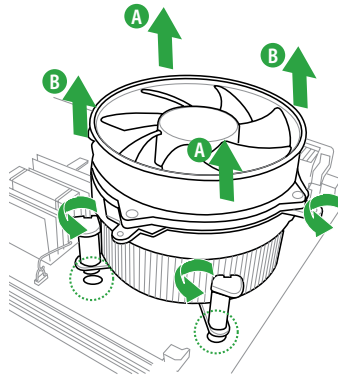
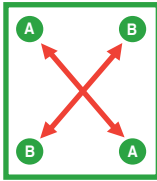


ハードウェアモニタリングエラーが発生した場合は、CPUファンの接続を再度確認してください。

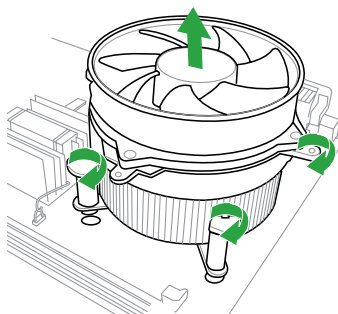
### 1.6.3 CPUクーラーを取り外す

手順

1. マザーボードのコネクタからCPUクーラーのファンケーブルを抜きます。
2. 各プッシュピンを左へ回します。
3. 対角線上の2つのプッシュピンを同時に引き抜いて、マザーボードからCPUクーラーを外します。



4. マザーボードからCPUクーラーを慎重に取り外します。
5. 各プッシュピンを右へ回します。

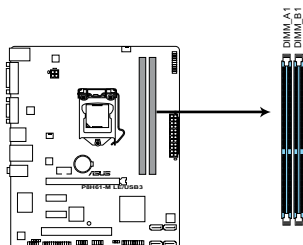


## 1.7 システムメモリー

### 1.7.1 概要

本マザーボードは、DDR3 メモリーに対応したメモリースロットが2基搭載されています。DDR3メモリーはDDR2メモリーと同様の大きさですが、DDR2メモリースロットに誤って取り付けることを防ぐため、ノッチの位置は異なります。DDR3メモリーは電力消費を抑えて性能を向上させます。

次の図は、スロットの場所を示しています。



**P8H61-M LE/USB3 240ピン DDR3 DIMM Slots**

チャンネル	スロット
Channel A	DIMM_A1
Channel B	DIMM_B1



## 1.7.2 メモリー構成

本マザーボードには、512MB、1GB、2GB、4GB unbuffered non-ECC DDR3 メモリーをメモリースロットに取り付けることができます。



- 容量の異なるメモリーを Channel A と Channel B に取り付けることができます。異なる容量のメモリーをデュアルチャンネル構成で取り付けた場合、アクセス領域はメモリー容量の合計値が小さい方のチャンネルに合わせて割り当てられ、容量の大きなメモリーの超過分に關してはシングルチャンネル用に割り当てられます。
- Intel CPU の性質により、1.65V を超過する電圧の必要なメモリーを取り付けると CPU が損傷することがあります。1.65V 未満の電圧を必要とするメモリーを取り付けることをお勧めします。
- 同じ CAS レイテンシを持つメモリーを取り付けてください。またメモリーは同じベンダーからお求めになることをお勧めします。
- メモリーの割り当てに関する制限により、32bit Windows OS では 4GB 以上のシステムメモリーを取り付けても、OS が実際に利用可能な物理メモリーは 4GB 未満となります。メモリーリソースを効果的にご使用いただくため、次のいずれかのメモリー構成をお勧めします。
  - Windows 32bit OS では、4GB 未満のシステムメモリー構成にする
  - 4GB 以上のシステムメモリー構成では、64bit Windows OS をインストールする
 詳細は Microsoft® のサポートサイトでご確認ください。  
<http://support.microsoft.com/kb/929605/ja>
- 本マザーボードは 512 Mb (64MB) 以下のチップで構成されたメモリーをサポートしていません。
- 1つのスロットに 8GB (またはそれ以上) のメモリーを使用することで、最大 16GB までのメモリーをサポートします。



- デフォルトのメモリー動作周波数は SPD (標準のメモリー仕様情報) に依存します。デフォルト設定では、特定のメモリーはオーバークロックしてもメーカーが公表する値より低い値で動作する場合があります。メーカーが公表する値、またはそれ以上の周波数で動作させる場合は、「2.4 Ai Tweaker メニュー」を参照し手動設定してください。
- メモリーを 2 枚取り付ける場合やメモリーをオーバークロックする場合は、それに対応可能な冷却システムが必要となります。

## P8H61-M LE Series マザーボード QVL (メモリー推奨ベンダーリスト)

### DDR3-1066 MHz

ベンダー	パーツ No.	サイズ	SS/DS	チップブランド	チップ NO.	タイミング	電圧	メモリースロットサポート (各ファン)
								1 枚 2 枚
Crucial	CT12864BA1067.8FF	1GB	SS	Micron	9GF22D9KPT	7	-	•
Crucial	CT25664BA1067.16FF	2GB	DS	Micron	9HF22D9KPT	7	-	•
ELPIDA	EBJ10UE8EDF0-AE-F	1GB	SS	ELPIDA	J1108EDSE-DJ-F	-	1.35V (low voltage)	•
ELPIDA	EBJ11UD8BAFA-AE-E	1GB	DS	Elpida	J5308BASE-AC-E	-	-	•
ELPIDA	EBJ21UE8EDF0-AE-F	2GB	DS	ELPIDA	J1108EDSE-DJ-F	-	1.35V (low voltage)	•
KINGSTON	KVR1066D3N7/1G	1GB	SS	KTC	D128BJPNDPLD9U	7	1.5V	•
KINGSTON	KVR1066D3N7/2G	2GB	DS	ELPIDA	J1108BDSE-DJ-F	7	1.5V	•
KINGSTON	KVR1066D3N7/4G	4GB	DS	Hynix	H5TQ2G83AFR	7	1.5V	•
Micron	MT8JTF12864AZ-1G1F1	1GB	SS	Micron	9CF22D9KPT	7	-	•
Micron	MT16JTF25664AZ-1G1F1	2GB	DS	Micron	9HF22D9KPT	7	-	•
OCZ	OCZ3G1066LV4GK	4GB(2 x 2GB)	DS	Micron	9BF27D9KPV	7-7-7-20	1.65V	•
Elixir	M2Y2G64CB8HC5N-BE	2GB	DS	Elixir	N2CB1G80CN-BE	-	-	•
Elixir	M2Y2G64CB4A9N-BE	2GB	DS	-	-	7-7-7-20	-	•
Elixir	M2Y2G64CB8HC9N-BE	2GB	DS	Elixir	-	-	-	•
Kingtiger	2GB DIMM PC3-8500	2GB	DS	Hynix	H5TQ1G83AFP G7C	-	-	•

## DDR3-1333 MHz

ベンダー	パーツNo.	サイズ	SS/DS	チップ ブランド	チップNO.	タイミング	電圧	メモリスロット サポート(オプション)
								1枚 2枚
A-Data	AD31333001GOU	1GB	SS	A-Data	AD30908C8D-151C E0906	-	-	•
A-Data	AD31333G001GOU	3GB(3x1GB)	SS	-	-	8-8-8-24	1.65-1.85V	•
A-Data	AD31333002GOU	2GB	DS	A-Data	AD30908C8D-151C E0903	-	-	•
A-Data	AD31333G002GMU	2GB	DS	-	-	8-8-8-24	1.65-1.85V	•
Apacer	78.A1GC6.9L1	2GB	DS	APACER	AMS5D5808DEWSBG	-	-	•
Apacer	78.A1GC6.9L1	2GB	DS	Apacer	AMS5D5808FEQSBG	9	-	•
CORSAIR	CM3X1024-1333C9DHX	1GB	SS	-	-	9-9-9-24	1.60V	•
CORSAIR	CM3X1024-1333C9	1GB	SS	-	-	9-9-9-24	1.60V	•
CORSAIR	TR3X3G1333C9 G	3GB(3x1GB)	SS	-	-	9-9-9-24	1.50V	•
CORSAIR	TR3X3G1333C9 G	3GB(3x1GB)	SS	-	-	9-9-9-24	1.50V	•
CORSAIR	CM3X1024-1333C9DHX	1GB	DS	Corsair	-	-	-	•
CORSAIR	CMD24GX3M6A1333C9XMP	24GB(6x4GB)	DS	-	-	9-9-9-24	1.60V	•
CORSAIR	CMX8GX3M4A1333C9	8GB(4x2GB)	DS	-	-	9-9-9-24	1.50V	•
Crucial	CT12864BA1339.8FF	1GB	SS	Micron	9FF22D9KPT	9	-	•
Crucial	CT25664BA1339.16FF	2GB	DS	Micron	9KF27D9KPT	9	-	•
Crucial	BL25664BN1337.16FF(XMP)	6GB(3x2GB)	DS	-	-	7-7-7-24	1.65V	•
ELPIDA	EBJ10UEBEDF0-DJ-F	1GB	SS	ELPIDA	J1108EDSE-DJ-F	-	1.35V(low voltage)	•
ELPIDA	EBJ21UEBEDF0-DJ-F	2GB	DS	ELPIDA	J1108EDSE-DJ-F	-	1.35V(low voltage)	•
G.SKILL	F3-10600CL8D-2GB(K0XMP)	1GB	SS	G.SKILL	-	-	-	•
G.SKILL	F3-10666CL7F-3GB(K0XMP)	3GB(3x1GB)	SS	-	-	7-7-7-18	1.5-1.6V	•
G.SKILL	F3-10666CL9T-3GB(NQ)	3GB(3x1GB)	SS	-	-	9-9-9-24	1.5-1.6V	•
G.SKILL	F3-10600CL8D-4GB(K0XMP)	4GB(2x2GB)	DS	-	-	8-8-8-21	1.5-1.6V	•
G.SKILL	F3-10666CL8D-4GB(E0XMP)	4GB(2x2GB)	DS	-	-	8-8-8-24	XMP 1.35V	•
G.SKILL	F3-10666CL7F-6GB(K0XMP)	6GB(3x2GB)	DS	-	-	7-7-7-18	1.5-1.6V	•
G.SKILL	F3-10666CL7D-8GB(RH0XMP)	8GB(2x4GB)	DS	-	-	7-7-7-21	1.5V	•
G.SKILL	F3-10666CL9D-8GB(RL)	8GB(2x4GB)	DS	-	-	9-9-9-24	1.5V	•
GEIL	GET316GB1333C9QC	16GB(4x4GB)	DS	-	-	9-9-9-24	1.5V	•
GEIL	GV32GB1333C9DC	2GB(2x1GB)	DS	-	-	9-9-9-24	1.5V	•
GEIL	GG34GB1333C9DC	4GB(2x2GB)	DS	GEIL	GLL1L28M88BA12N	9-9-9-24	1.3V(low voltage)	•
GEIL	GV34GB1333C9DC	4GB(2x2GB)	DS	-	-	9-9-9-24	1.5V	•
Hynix	HMT112U6TFR8A-H9	1GB	SS	HYNIX	H5TC1G83TFRH9A	-	1.35V(low voltage)	•
HYNIX	HMT325U6BFR8C-H9	2GB	SS	HYNIX	H5TQ2G83BFRH9C	-	-	•
Hynix	HMT125U6TFR8A-H9	2GB	DS	HYNIX	H5TC1G83TFRH9A	-	1.35V(low voltage)	•
HYNIX	HMT351U6BFR8C-H9	4GB	DS	HYNIX	H5TQ2G83BFRH9C	-	-	•
KINGMAX	FLFD45F-B8KL9 NAE5	1GB	SS	KINGMAX	KKB8FNWBFGNX-27A	-	-	•
KINGMAX	FLFE85F-C8KF9 CAE5	2GB	SS	KINGMAX	KFC8FMXF-FDXX-15A	-	-	•
KINGMAX	FLFE85F-C8KM9 NAE5	2GB	SS	KINGMAX	KFC8FNMXF-BXX-15A	-	-	•
KINGMAX	FLFE85F-B8KL9 NEE5	2GB	DS	KINGMAX	KKB8FNWBFGNX-26A	-	-	•
KINGMAX	FLFF65F-C8KM9 NEE5	4GB	DS	KINGMAX	KFC8FNMXF-BXX-15A	-	-	•
Kingston	KVR1333D3N9/1G	1GB	SS	ELPIDA	J1108BDBG-DJ-F	9	1.5V	•
KINGSTON	KVR1333D3N9/2G	2GB	SS	HYNIX	H5TQ2G83AFRH9C	9	-	•
KINGSTON	KVR1333D3N9/2G(low profile)	2GB	DS	ELPIDA	J1108BDBG-DJ-F	9	1.5V	•
KINGSTON	KVR1333D3N9/2G	2GB	DS	KTC	D128BJPNDPLD9U	9	1.5V	•
Kingston	KVR1333D3N9/2G	2GB	DS	ELPIDA	J1108BDBE-DJ-F	9	1.5V	•
Kingston	KHX1333C7D3K2/4G(XMP)	4GB(2x2GB)	DS	-	-	7	1.65V	•
Kingston	KHX1333C9D3K2/4G(XMP)	4GB(2x2GB)	DS	-	-	9	XMP 1.25V	•
KINGSTON	KMR1333D3N9/4G(low profile)	4GB	DS	HYNIX	H5TQ2G83AFRH9C	9	1.5V	•
KINGSTON	KVR1333D3N9/4G	4GB	DS	Hynix	H5TQ2G83AFR	-	-	•
MICRON	MT4JTF12864AZ-1G4D1	1GB	SS	MICRON	D9LQ	-	-	•
Micron	MT8JTF12864AZ-1G4F1	1GB	SS	Micron	9FF22D9KPT	9	-	•
MICRON	MT8JTF25664AZ-1G4D1	2GB	SS	MICRON	D9LQ	-	-	•
Micron	MT16JTF25664AZ-1G4F1	2GB	DS	Micron	9KF27D9KPT	9	-	•
MICRON	MT16JTF51264AZ-1G4D1	4GB	DS	MICRON	D9LGK	-	-	•
OCZ	OCZ3G1333LV3GK	3GB(3x1GB)	DS	-	-	9-9-9-20	1.65V	•
OCZ	OCZ3F13334GK	4GB(2x2GB)	DS	-	-	9-9-9-20	1.7V	•
OCZ	OCZ3G13334GK	4GB(2x2GB)	DS	-	-	9-9-9-20	1.7V	•
OCZ	OCZ3G1333LV4GK	4GB(2x2GB)	DS	-	-	9-9-9-20	1.65V	•
OCZ	OCZ3P1333LV4GK	4GB(2x2GB)	DS	-	-	7-7-7-20	1.65V	•
OCZ	OCZ3X13334GK(XMP)	4GB(2x2GB)	DS	-	-	7-7-7-20	1.75V	•

(次項へ)

## DDR3-1333 MHz

ベンダー	パーツNo.	サイズ	SS/DS	チップ ブランド	チップNO.	タイミング	電圧	メモリスロット サポート(オプション)
								1枚 2枚
OCZ	OCZ3G1333LV6GK	6GB(3x 2GB)	DS	-	-	9-9-9-20	1.65V	•
OCZ	OCZ3P1333LV6GK	6GB(3x 2GB)	DS	-	-	7-7-7-20	1.65V	•
OCZ	OCZ3X1333LV6GK(XMP)	6GB(3x 2GB)	DS	-	-	8-8-8-20	1.60V	•
OCZ	OCZ3G1333LV8GK	8GB(2x 4GB)	DS	-	-	9-9-9-20	1.65V	•
OCZ	OCZ3RPR1333C9LV8GK	8GB(2x 4GB)	DS	-	-	9-9-9-20	1.65V	•
PSC	AL7F8G73D-DG1	1GB	SS	PSC	A3P1GF3DGF	8-8-8-24	1.5V	•
PSC	AL7F8G73F-DJ2	1GB	SS	PSC	A3P1GF3FGF	-	-	•
PSC	AL8F8G73D-DG1	2GB	DS	PSC	A3P1GF3DGF	8-8-8-24	1.5V	•
PSC	AL8F8G73F-DJ2	2GB	DS	PSC	A3P1GF3FGF	-	-	•
SAMSUNG	M378B2873FH5-CH9	1GB	SS	SAMSUNG	K4B1G0846F	-	-	•
SAMSUNG	M378B5673FH0-CH9	2GB	DS	SAMSUNG	K4B1G0846F	-	-	•
SAMSUNG	M378B5273CH0-CH9	4GB	DS	SAMSUNG	K4B2G0846C	-	-	•
Super Talent	W1333UA1GH	1GB	SS	HYNIX	H5TQ1G83TFR	9	-	•
Super Talent	W1333UB2G5	2GB	DS	Samsung	K4B1G0846F	9	-	•
Super Talent	W1333UB4G5	4GB	DS	Samsung	K4B2G0846C	-	-	•
Super Talent	W1333UX6GM	6GB(3x 2GB)	DS	Micron	08F27D9KPT	9-9-9-24	1.5V	•
Elixir	M2F2G64CB88B7N-CG	2GB	DS	Elixir	N2CB2G808N-CG	-	-	•
Elixir	M2Y2G64CB8HA9N-CG	2GB	DS	-	-	7-7-7-20	-	•
Elixir	M2Y2G64CB8HC9N-CG	2GB	DS	Elixir	-	-	-	•
Elixir	M2F4G64CB8HB5N-CG	4GB	DS	Elixir	N2CB2G808N-CG	-	-	•
KINGSHARE	KSRPCD313332G	2GB	DS	PATRIOT	PM128M8D385-15	-	-	•
Kingtiger	2GB DIMM PC3-10666	2GB	DS	Samsung	SEC 904 HCH9 K4B1G0846D	-	-	•
Kingtiger	KTG2G1333PG3	2GB	DS	-	-	-	-	•
PATRIOT	PSD31G13332H	1GB	DS	-	-	9	-	•
PATRIOT	PSD31G13332	1GB	DS	Patriot	PM64M8D38U-15	-	-	•
PATRIOT	PSD32G13332H	2GB	DS	-	-	-	-	•
RAMAXEL	RMR1870ED48E8F-1333	2GB	DS	ELPIDA	J1108BDBG-DJ-F	-	-	•
SILICON POWER	SP001GBLTU133501	1GB	SS	NANYA	NT5CB128M8AN-CG	9	-	•
SILICON POWER	SP001GBLTU133502	1GB	SS	elixir	N2CB1680AN-C6	9	-	•
SILICON POWER	SP002GBLTU133502	2GB	DS	elixir	N2CB1680AN-C6	9	-	•
TAKEMS	TMS1GB364D081-107EY	1GB	SS	-	-	7-7-7-20	1.5V	•
TAKEMS	TMS1GB364D081-138EY	1GB	SS	-	-	8-8-8-24	1.5V	•
TAKEMS	TMS2GB364D081-107EY	2GB	DS	-	-	7-7-7-20	1.5V	•
TAKEMS	TMS2GB364D081-138EY	2GB	DS	-	-	8-8-8-24	1.5V	•
TAKEMS	TMS2GB364D082-138EW	2GB	DS	-	-	8-8-8-24	1.5V	•
UMAX	E41302GP0-73BDB	2GB	DS	UMAX	U2524D30TP-13	-	-	•
WINTEC	3WV531333-2G-CNR	2GB	DS	AMPO	AM3420803-13H	-	-	•



### SS - シングルサイド / DS - ダブルサイド

#### メモリーサポート:

- メモリー 1枚: シングルチャンネルメモリー構成として 1枚のメモリーを任意のスロットに取り付けることが可能。
- メモリー 2枚: デュアルチャンネルメモリー構成として 2枚のメモリースロットに取り付ける事が可能。



最新のQVLはASUSのWeb サイトをご覧ください。(http://www.asus.co.jp).

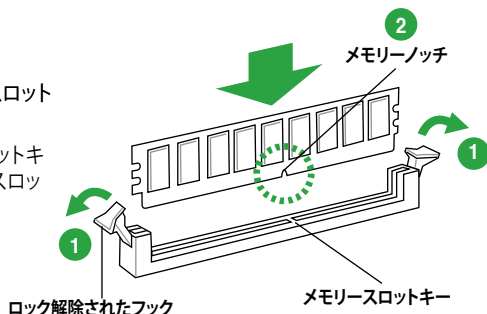
### 1.7.3 メモリーを取り付ける



メモリーや、その他のシステムコンポーネントを追加、または取り外す前に、コンピューターの電源プラグを抜いてください。プラグを差し込んだまま作業すると、マザーボードとコンポーネントが破損する原因となります。

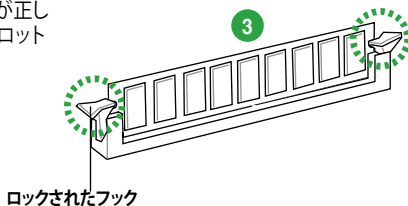
手順

1. フックを外側に押し、メモリースロットのロックを解除します。
2. メモリーのノッチがメモリースロットキーに一致するように、メモリーをスロットに合わせます。



メモリーは取り付ける向きがあります。間違った向きでメモリーを無理にスロットに差し込むと、メモリーが損傷する原因となります。

3. フックが所定の場所に戻りメモリーが正しく取り付けられるまで、メモリーをスロットにしっかり押し込みます。



### 1.7.4 メモリーを取り外す

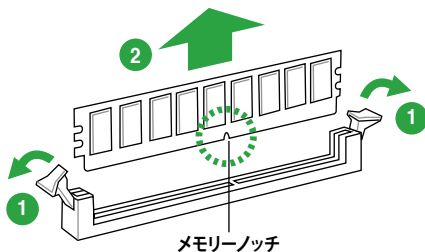
手順

1. フックを外側に同時に押し、メモリーのロックを解除します。



フックを押しているとき、指でメモリーを軽く引っぺがります。無理な力をかけてメモリーを取り外すとメモリーが破損する恐れがあります。

2. スロットからメモリーを取り外します。



## 1.8 拡張スロット

拡張カードを取り付ける場合は、このページに書かれている拡張スロットに関する説明をお読みください。



拡張カードの追加や取り外しを行う前は、電源コードを抜いてください。電源コードを接続したまま作業をすると、負傷や、マザーボードコンポーネントの損傷の原因となります。

### 1.8.1 拡張カードを取り付ける

手順

1. 拡張カードを取り付ける前に、拡張カードに付属するマニュアルを読み、カードに必要なハードウェアの設定を行ってください。
2. コンピューターのケースを開けます（マザーボードをケースに取り付けている場合）。
3. カードを取り付けるスロットのブラケットを取り外します。ネジは後で使用するので、大切に保管してください。
4. カードの端子部分をスロットに合わせ、カードがスロットに完全に固定されるまでしっかり押します。
5. カードをネジでケースに固定します。
6. ケースを元に戻します。

### 1.8.2 拡張カードを設定する

拡張カードを取り付けた後、ソフトウェアの設定を行い拡張カードを使用できるようにします。

1. システムの電源をONにし、必要であれば BIOS の設定を変更します。BIOS の設定に関する詳細は、Chapter 2 をご参照ください。
2. IRQ (割り込み要求) 番号をカードに合わせます。
3. 拡張カード用のソフトウェアドライバーをインストールします。



PCI カードを共有スロットに挿入する際は、ドライバーが IRQ の共有をサポートすること、または、カードが IRQ 割り当てを必要としないことを確認してください。IRQ を要求する 2 つの PCI グループが対立し、システムが不安定になりカードが動作しなくなることがあります。

### 1.8.3 PCI スロット

LANカード、SCSIカード、USBカード等のPCI規格準拠のカードをサポートしています。

### 1.8.4 PCI Express 2.0 x1 スロット

本マザーボードはPCI Express規格準拠のPCI Express 2.0 x1カードをサポートする、PCI Express 2.0 x1スロットを2基搭載しています。

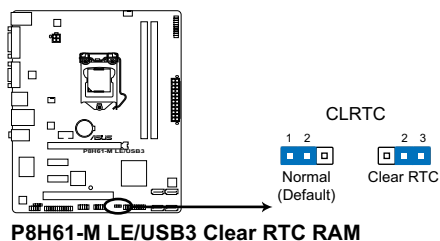
### 1.8.5 PCI Express 2.0 x16 スロット

本マザーボードはPCI Express規格準拠のPCI Express 2.0 x16カードをサポートする、PCI Express 2.0 x16スロットを1基搭載しています。

## 1.9 ジャンパ

### Clear RTC RAM (3ピン CLRRTC)

このジャンパは、CMOSのリアルタイムクロック(RTC) RAMをクリアするものです。CMOS RTC RAMのデータを消去することにより、日、時、およびシステム設定パラメータをクリアできます。システムパスワードなどのシステム情報を含むCMOS RAMデータの維持は、マザーボード上のボタン型電池により行われています。



### RTC RAM をクリアする手順

1. コンピューターの電源をOFFにし電源コードをコンセントから抜き、コイン型電池 (CMOS電池) を取り外します。
2. ジャンパキャップをピン 1-2 (デフォルト設定) からピン 2-3 に移動させます。5~10秒間そのままにして、再びピン1-2にキャップを戻します。
3. コイン型電池 (CMOS電池) を取り付け、電源コードを差し込み、コンピューターの電源をONにします。
4. 起動プロセスの間<Del>キーを押し、BIOS設定に入ったらデータを再入力します。



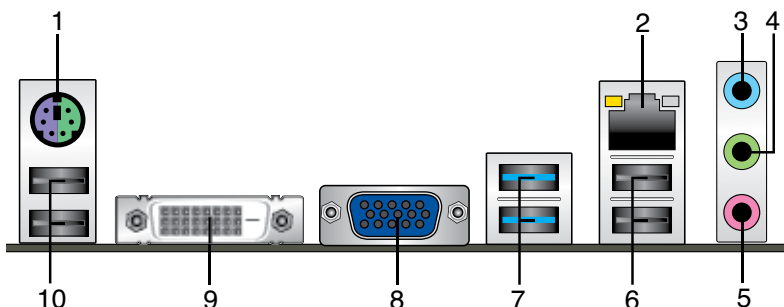
RTC RAMをクリアする場合を除き、CLRRTCジャンパのキャップは取り外さないでください。システムの起動エラーの原因となります。



オーバークロックによりシステムがハングアップした場合は、C.P.R. (CPU Parameter Recall) 機能をご利用いただけます。システムを停止して再起動すると、BIOSは自動的にパラメータ設定をデフォルト設定値にリセットします。

## 1.10 コネクター

### 1.10.1 パックパネルコネクター

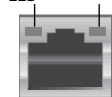


1. **PS/2 キーボード/マウス COMBO ポート**: PS/2 キーボード、またはPS/2 マウスを接続します。
2. **LAN (RJ-45) ポート**: ネットワークハブを通して、LANでのGigabit 接続をサポートします。LANポートLEDの表示内容は次の表をご参照ください。

#### LANポートLED

Activity/Link LED		スピード LED	
状態	説明	状態	説明
OFF	リンクなし	OFF	10 Mbps
オレンジ	リンク確立	オレンジ	100 Mbps
点滅	データ送受信中	グリーン	1 Gbps

#### Activity Link スピード LED



LAN ポート

3. **ライン入力ポート (ライトブルー)**: テープ、CD、DVD プレーヤー、またはその他のオーディオソースを接続します。
4. **ライン出力ポート (ライム)**: ヘッドホンやスピーカーを接続します。4、6、8チャンネルの出力設定のときは、このポートはフロントスピーカー出力になります。
5. **マイクポート (ピンク)**: マイクを接続します。



2、4、6、8チャンネル構成時のオーディオポートの機能については、次のオーディオ構成表を参考にしてください。

#### オーディオ構成表

ポート	ヘッドセット 2チャンネル	4チャンネル	6チャンネル	8チャンネル
ライトブルー (バック パネル)	ライン入力	リアスピーカー 出力	リアスピーカー出力	リアスピーカー出力
ライム (バックパネル)	ライン出力	フロントスピーカ ー出力	フロントスピーカ ー出力	フロントスピーカ ー出力
ピンク (バックパネル)	マイク入力	マイク入力	パス/センター	パス/センター
ライム (フロントパネル)	-	-	-	サイドスピーカ ー出力



#### 8チャンネルオーディオ出力:

8チャンネルオーディオの構成を使用するには、HDオーディオモジュールが搭載されたPCケースをご使用ください。

6. **USB 2.0 ポート 1 と 2:**USB 2.0デバイスを接続することができます。
7. **USB 2.0 ポート 3 と 4 (P8H61-M LEモデル):**USB 2.0デバイスを接続することができます。  
**USB 3.0 ポート 1 と 2 (P8H61-M LE/USB3モデル):**USB 3.0デバイスを接続することができます。



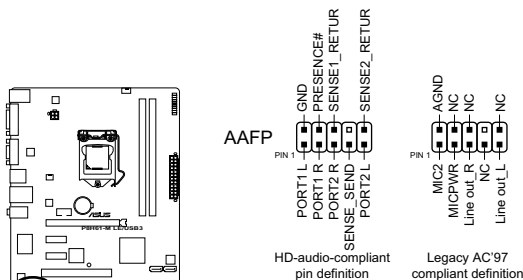
- Windows®のOSをインストール中にキーボード/マウスをUSB 3.0 ポートに接続しないでください。
- USB 3.0 の性質により、USB 3.0 デバイスはWindows® OS 環境でUSB 3.0ドライバーをインストールした場合にのみ使用することができます。
- USB 3.0 ポートではブートデバイスを使用することはできません。
- USB 3.0 デバイスの優れたパフォーマンスを発揮するために、USB 3.0 デバイスはUSB 3.0ポートに接続してください。

8. **D-Sub ポート:**D-Sub 15ピン対応のVGAモニター、またはVGAと互換性のあるデバイス用です。
9. **DVI-D ポート:**DVI-Dと互換性のあるデバイスを接続します。DVI-D信号をRGB信号に変換してCRTモニタに出力することはできません。また、DVI-DはDVI-Iとは互換性がありません。

## 1.10.2 内部コネクタ

### 1. フロントパネルオーディオコネクタ (10-1ピン AAFP)

PCケースのフロントパネルオーディオ I/O モジュール用コネクタで、HDオーディオ及び AC'97 オーディオをサポートしています。フロントパネルオーディオ I/Oモジュールケーブルの一方をこのコネクタに接続します。



**P8H61-M LE/USB3 Front panel audio connector**

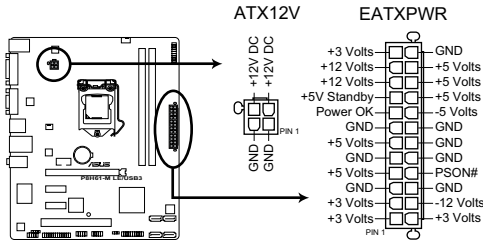


- マザーボードのHDオーディオ機能を使用するには、PCケースのHDフロントパネルオーディオモジュールをこのコネクタに接続してください。
- HDフロントパネルオーディオモジュールを接続するには、BIOSで「**Front Panel Type**」の項目を **[HD]** に設定します。AC'97フロントパネルオーディオモジュールを接続するには、**[AC97]** に設定します。なお、デフォルト設定値は **[HD]** です。詳細は「**2.5.6 オンボードデバイス設定構成**」をご参照ください。



## 2. ATX 電源コネクタ (24ピン EATXPWR、4ピン ATX12V)

ATX電源プラグ用のコネクタです。電源プラグは正しい向きでのみ、取り付けられるように設計されています。正しい向きでしっかりと挿し込んでください。



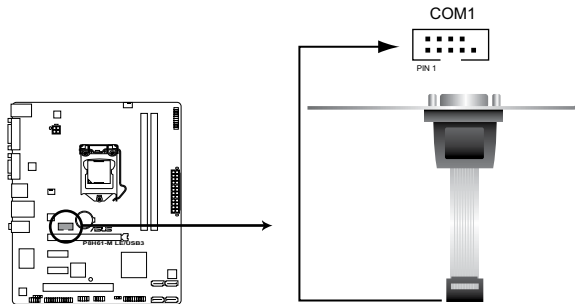
P8H61-M LE/USB3 ATX power connectors



- システムには、容量 350W以上のATX 12 Version 2.0(またはそれ以上)規格の電源ユニットを使用することをお勧めします。
- 4ピンATX +12V電源プラグを必ず接続してください。システムが起動しなくなります。
- 大量に電力を消費するデバイスを使用する場合は、高出力の電源ユニットの使用をお勧めします。電源ユニットの能力が不十分だと、システムが不安定になる、またはシステムが起動できなくなる等の問題が発生する場合があります。
- システムに最低限必要な電源が分からない場合は：  
<http://support.asus.com/PowerSupplyCalculator/PSCalculator.aspx?SLanguage=ja-jp>  
の「電源用ワット数計算機」をご参照ください。

## 3. シリアルポートコネクタ (10-1ピン COM1)

シリアルポートコネクタ (COMポート) 用です。



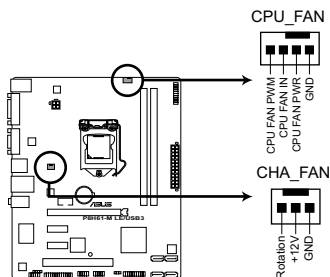
P8H61-M LE/USB3 Serial port (COM1) connector



シリアルポートブラケット (COM) モジュールは別途お買い求めください。

#### 4. CPUファンコネクター、ケースファンコネクター (4ピン CPU\_FAN、3ピン CHA\_FAN)

ファンケーブルをマザーボードのファンコネクターに接続し、各ケーブルの黒いワイヤーがコネクターのアースピンに接続されていることを確認します。



**P8H61-M LE/USB3 Fan connectors**



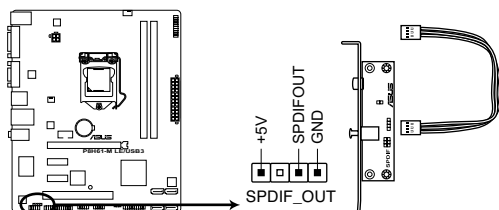
PCケース内に十分な空気の流れがないと、マザーボードコンポーネントが破損する恐れがあります。組み立ての際にはシステムの冷却ファン (吸/排気ファン) を必ず搭載してください。また、吸/排気ファンの電源をマザーボードから取得することで、エアフローをマザーボード側で効果的にコントロールすることができます。また、これはジャンパピンではありません。ファンコネクターにジャンパキャップを取り付けないでください。



- CPU\_FAN コネクターは、最大2A (24W) までのCPUファンをサポートします。
- ASUS FanXpert 機能をサポートするのは、4ピンのCPUファンのみです。

#### 5. デジタルオーディオコネクター (4-1 ピン SPDIF\_OUT)

S/PDIFポート追加用のコネクターです。S/PDIF出力モジュールを接続します。



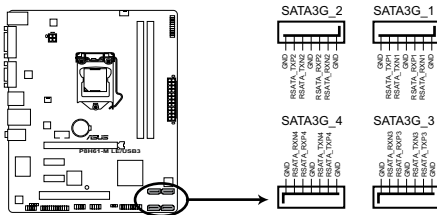
**P8H61-M LE/USB3 Digital audio connector**



S/PDIFモジュールは別途お問い合わせください。

## 6. Intel® H61 SATA 3.0Gb/s コネクタ (7ピン SATA3G\_1~4)

SATA 3Gb/s 対応の記憶装置や光学ドライブなどを接続します。



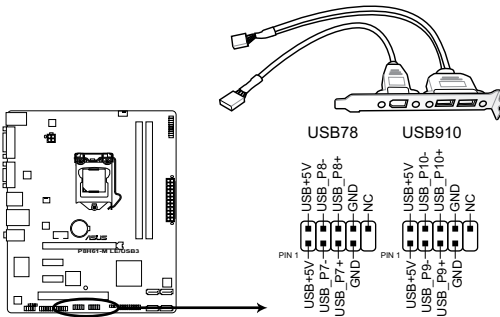
**P8H61-M LE/USB3 SATA connectors**



- SATA 記憶装置を使用する場合はWindows® XP Service Pack3以降のOSをインストールする必要があります。
- ホットプラグ機能とNCQを使用する場合は、BIOSの「SATA Mode」の項目を[AHCI Mode]に設定してください。詳細はセクション「2.5.4 SATA設定」をご参照ください。

## 7. USB コネクタ (10-1ピン USB78、USB910)

USB 2.0 ポート用のコネクタです。USBケーブルをこれらのコネクタに接続します。このコネクタは最大 480 Mbps の接続速度を持つ USB 2.0 規格に準拠しています。



**P8H61-M LE/USB3 USB2.0 connectors**



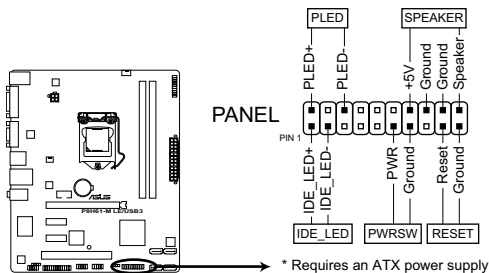
絶対に1394ケーブルをUSBコネクタに接続しないでください。マザーボードが損傷する原因となります。



USB モジュールは別途買い求めください。

## 8. システムパネルコネクタ (20-8 ピン PANEL)

このコネクタはPCケースに付属する各機能に対応しています。



### P8H61-M LE/USB3 System panel connector

- システム電源LED (2ピン PLED)

システム電源LED用です。ケース電源LEDケーブルを接続してください。システムの電源LEDはシステムの電源をオンにすると点灯し、システムがスリープモードに入ると点滅します。

- ハードディスクアクティビティLED (2ピン IDE\_LED)

ハードディスクドライブアクティビティLED用です。ハードディスクドライブアクティビティLEDケーブルを接続してください。ハードディスクドライブアクティビティLEDは、データが記憶装置と読み書きを行っているときに点灯するか点滅します。

- システム警告 (ビープ) スピーカー (4ピン SPEAKER)

PCケース等のシステム警告スピーカー用です。スピーカーはその鳴り方でシステムの不具合を報告し、警告を發します。

- ATX 電源ボタン/ソフトオフボタン (2ピン PWRSW)

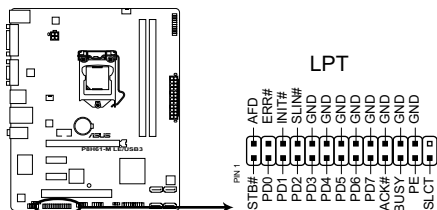
PCケースの電源ボタン用です。電源ボタンを押すとシステムの電源がオンになります。またBIOSの設定によってはシステムをスリープモードまたはソフトオフモードにすることができます。システムがオンになっているときに電源スイッチを押すと、システムの電源はオフになります。

- リセットボタン (2ピン RESET)

PCケースのリセットボタン用です。システムの電源をオフにせずにシステムを再起動します。

## 9. LPT コネクタ (26-1 ピン LPT)

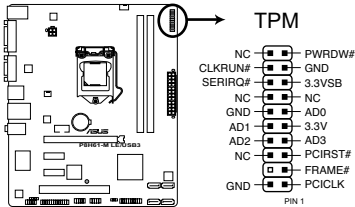
LPT (Line Printing Terminal) コネクタはプリンタ等のデバイスを接続します。LPTはIEEE 1284に統一されており、IBM PC対応のコンピュータの平行ポートインターフェースです。



### P8H61-M LE/USB3 LPT connector

## 10. TPM コネクタ (20-1 ピン TPM) [P8H61-M LE/USB3 のみ]

このコネクタは TPM (Trusted Platform Module) システムをサポートし、大切なキーやデジタル認証、パスワード、データを保存します。また、TPMシステムはネットワークのセキュリティレベルを高め、デジタル認証を保護し、プラットフォームの統合性を高めます。



**P8H61-M LE/USB3 TPM connector**



TPM モジュールは別途お買い求めください。

## 1.11 ソフトウェア

### 1.11.1 OSをインストールする

このマザーボードは Windows® XP / Vista / 7 OSをサポートしています。ハードウェアの機能を最大限に活用するために、OSは定期的にアップデートしてください。



- ここで説明するセットアップ手順は一例です。詳細については、OSのマニュアルをご参照ください。
- 互換性とシステムの安定性のために、ドライバーをインストールする前に、Windows® XP Service Pack 3/Windows® Vista Service Pack 1 以降のOSをインストールしてください。

### 1.11.2 サポートDVD情報

マザーボードに付属の サポートDVDには、マザーボードを利用するために必要なドライバー、アプリケーション、ユーティリティが収録されています。



サポートDVDの内容は、予告なしに変更する場合があります。最新のものは、ASUSのWebサイト (<http://www.asus.co.jp>) でご確認ください。

#### サポートDVDを実行する

サポートDVDを光学ドライブに入れます。Autorun 機能が有効になっていれば、ドライバーメニューが自動的に表示されます。



本マニュアルに記載の図や写真は一例です。



サポートDVDとマザーボードの情報を表示

インストールする項目を選択



Autorun が有効になっていない場合は、サポートDVDのBINフォルダから「ASSETUP.EXE」を選択してください。ASSETUP.EXEをダブルクリックすれば、ドライバーメニューが表示されます。

# Chapter 2

## BIOS 情報

### 2.1 BIOS管理更新



いつでもBIOSを復旧できるよう、オリジナルのマザーボードBIOSファイルをUSBフラッシュメモリーにコピーしておいてください。BIOSのコピーにはASUS Update をご使用ください。

#### 2.1.1 ASUS Update

ASUS Update はWindows® 環境でマザーボードのBIOSの管理、保存、更新が可能です。



- ASUS Update を使用するには、インターネットアクセスが必要です。
- ASUS Update はマザーボードに付属のサポートDVDに収録されています。

#### ASUS Update をインストールする

手順

1. サポートDVDを光学ドライブに入れます。**Drivers**メニューが表示されます。
2. **Utilities** タブをクリックし、「**AI Suite II**」をクリックします。
3. 画面の指示に従って、インストールを行います。



本ユーティリティでBIOS更新を行う場合は、Windows® アプリケーションを全て終了してから行ってください。

#### BIOSを更新する

手順

1. Windows® デスクトップから、「**スタート**」→「**すべてのプログラム**」→「**ASUS**」→「**AI Suite II**」→「**AI Suite II X.XX.XX**」の順にクリックし、AI Suite II ユーティリティを起動します。AI Suite II Quick Bar が表示されます。
2. Quick Bar のUpdateボタンをクリックし、ポップアップメニューからASUS Updateをクリックします。ASUS Updateメニューが画面が表示されます。表示されたリストから、任意のアップデート方法を選択します。  
インターネットから更新する
  - a. 「**Update BIOS from the Internet**」を選択し、「**Next**」をクリックします。
  - b. BIOSファイルをダウンロードするFTPサイトを選択し「**Next**」をクリックします。ネットワークトラフィックを避けるために、最寄りのASUS FTPサイトを選択してください。
  - c. ダウンロードするBIOSバージョンを選択し、「**Next**」をクリックします。



ASUS Update ユーティリティをインターネットから最新版に更新することができます。すべての機能を利用できるよう、常に最新版をご使用ください。

#### BIOSファイルから更新する

- a. 「**Update BIOS from a file**」を選択し、「**Next**」を選択します。
  - b. OpenダイアログからBIOSファイルを探し、「**Open**」をクリックします。
3. 画面の指示に従い、更新作業を完了します。

## 2.1.2 ASUS EZ Flash 2

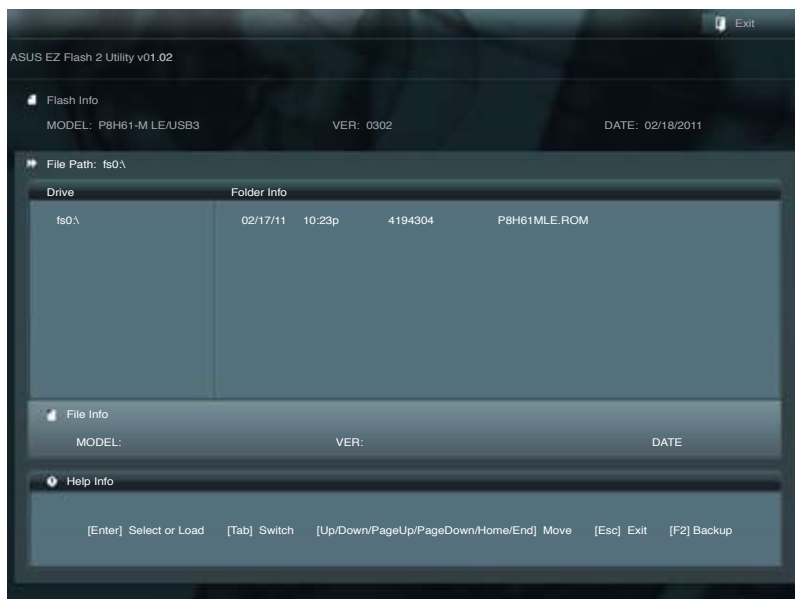
ASUS EZ Flash 2 はOSベースのユーティリティを使うことなく、BIOS更新を行います。



このユーティリティでBIOS更新を行う前に、ASUSのWeb サイト (<http://www.asus.co.jp>) から最新バージョンのBIOSをダウンロードしてください。

EZ Flash 2 を使用してBIOSを更新する

1. 最新のBIOSファイルを保存したUSBフラッシュドライブをシステムにセットします。
2. BIOS Setup プログラムのAdvanced Mode を起動し、**Tool** メニューの「**ASUS EZ Flash Utility**」を選択します。





3. <Tab> を使って Drive フィールドに切り替えます。
4. 上/下矢印キーで最新のBIOSファイルを保存したUSBフラッシュドライブを選択し <Enter>を押します。
5. <Tab> を使って Folder Info フィールドに切り替えます。
6. 上/下矢印キーで**BIOSファイル**を選択し、<Enter>を押してBIOS更新を実行します。更新作業が完了したら、システムを再起動します。



- このユーティリティがサポートするのは、**FAT 32/16**フォーマットのUSBフラッシュドライブで、シングルパーティションの場合のみです。
- BIOS更新中にシステムのシャットダウンやリセットを行わないでください。システム起動エラーの原因となります。

### 2.1.3 ASUS CrashFree BIOS 3

ASUS CrashFree BIOS 3 はBIOSの自動復旧ツールで、BIOS更新時に障害を起こした場合や破損したBIOSファイルを復旧します。破損したBIOSファイルはサポートDVD、またはBIOSファイルを保存したUSBフラッシュドライブで更新することができます。



- 本機能を使用する前に、リムーバブルデバイスに保存されたBIOSファイルのファイル名を P8H61-M LEの場合は「P8H61MLE.ROM」に、P8H61M LE/USB3の場合は「P8H61MLU.ROM」に変更してください。
- サポートDVDに収録のBIOSファイルは最新のものではない場合があります。最新バージョンのBIOSは弊社のサイトで公開しております。USBフラッシュドライブにダウンロードしてご使用ください。(http://www.asus.co.jp)

### BIOSを復旧する

#### 手順

1. システムの電源をONにします。
2. BIOSファイルを保存したUSBフラッシュドライブ/サポートDVDをシステムにセットします。
3. BIOSファイルを保存したUSBフラッシュドライブ/サポートDVDの検出が始まります。検出されると、BIOSファイルを読み込み、ASUS EZ Flash 2 が自動的に起動します。
4. BIOS Setup のBIOS設定を復旧するように指示が表示されます。システムの互換性/安定性の観点から、BIOS Setup プログラムで<F5>を押し、BIOSのデフォルト設定をロードすることをお勧めします。



BIOS更新中にシステムのシャットダウンやリセットを行わないでください。システム起動エラーの原因となります。

## 2.1.4 ASUS BIOS Updater

ASUS BIOS Updater は、DOS環境でBIOSファイルを更新するツールです。また、使用中のBIOSファイルのコピーも可能ですので、BIOS更新中にBIOSが作動しなくなったときやBIOSファイルが破損したとき用のバックアップファイルとしても利用可能です。



本マニュアルに記載のBIOS画面は参考用です。実際のものとは異なる場合があります。ご了承ください。

### BIOS更新の前に

1. サポートDVDとFAT32/16 フォーマットでシングルパーティションのUSBフラッシュドライブを手元に準備します。
2. 最新のBIOSファイルとBIOS Updater をASUSのWeb サイトからダウンロードし、USBフラッシュドライブに保存します。(http://www.asus.co.jp)

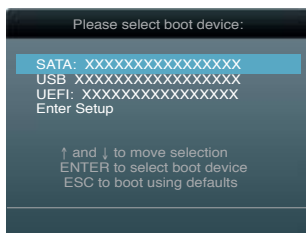


• DOS環境ではNTFSはサポートしません。BIOSファイルとBIOS Updater をNTFSフォーマットの記憶装置またはUSBフラッシュドライブに保存しないでください。

3. コンピューターをOFFにし、全てのSATA記憶装置を取り外します。(この作業は必須ではありませんが手順簡略化のため推奨します)

### DOS環境でシステムを起動する

1. 最新のBIOSファイルとBIOS Updater を保存したUSBフラッシュドライブをUSBポートに接続します。
2. コンピューターを起動します。ASUS Logo が表示されている間に <F8> を押します。続いて **BIOS Boot Device Select Menu** が表示されたら、サポートDVDを光学ドライブに入れ、光学ドライブを1番目に起動するデバイスに設定します。



3. **Make Disk** メニューが表示されたら、項目の番号を押し「**FreeDOS command prompt**」の項目を選択します。
4. FreeDOSプロンプトで「**d:**」と入力し、<Enter> を押してドライブをDrive C (光学ドライブ) からDrive D (USBフラッシュドライブ) に切り替えます。



## 使用中のBIOSファイルをバックアップする

手順



USBフラッシュドライブに書き込み保護がされていないこと、十分な空き容量があることをご確認ください。

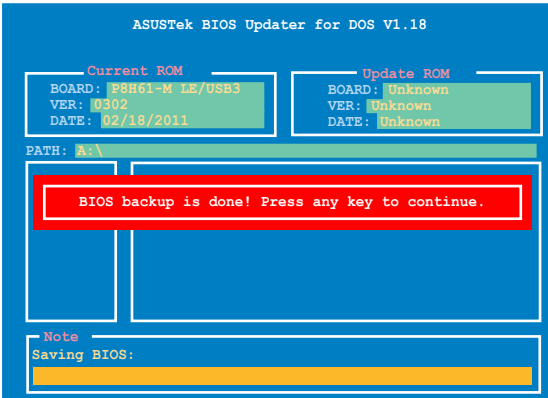
1. FreeDOSプロンプトで、「bupdater o[filename]」入力し、<Enter>を押します。

```
D: \>bupdater /oOLDBIOS1.rom
```

ファイル名 拡張子

[filename] はファイル名で、自由に決めることができます。ファイル名は 8 文字以下の英数字で、拡張子は 3 文字以下の英数字で入力します。

2. BIOS Updater のバックアップ画面が表示され、バックアップ作業の進行状況が表示されます。BIOSのバックアップが完了したら、任意のキーを押してDOSプロンプトに戻ります。



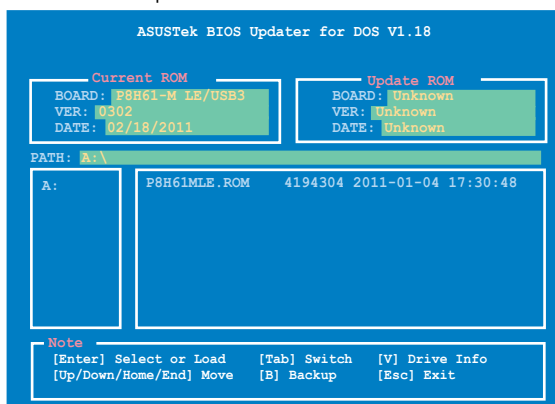
## BIOSファイルを更新する

### 手順

1. FreeDOSプロンプトで、「bupdater /pc /g」と入力し、<Enter>を押します。

```
D:\>bupdater /pc /g
```

2. 次のようなBIOS Updater 画面が表示されます。



3. <Tab> キーで画面を切り替え、<Up/Down/Home/End> キーでBIOSファイルを選択したら、<Enter>を押します。BIOS Updater は選択したBIOSファイルをチェックし、次のような確認画面が表示されます。



4. BIOS更新を実行するには「Yes」を選択し<Enter>を押します。BIOS更新が完了したら<ESC>を押してBIOS Updater を閉じます。続いてコンピューターを再起動します。



BIOS更新中にシステムのシャットダウンやリセットを行わないでください。システム起動エラーの原因となります。



- BIOS Updater バージョン1.04 以降では、BIOS更新が終了すると、自動的にDOSプロンプトに戻ります。
- システムの互換性/安定性の観点から、BIOS更新後は必ずBIOSのデフォルト設定をロードしてください。ロードはBIOSメニューの「Exit」の「Load Optimized Defaults」の項目で実行します。詳細はセクション「2.9 終了メニュー」をご参照ください。
- SATA記憶装置を取り外した場合は、BIOSファイル更新後に全てのSATA記憶装置を接続してください。

## 2.2 BIOS Setup プログラム

BIOS Setup プログラムではBIOSの更新やパラメーターの設定が可能です。BIOS画面にはナビゲーションキーとオンラインヘルプが表示されます。

### 起動時にBIOS Setup を開く

手順:

- POSTの段階で <Delete> を押します。<Delete> を押さない場合は、POSTがそのまま実行されます。

### POSTの後でBIOS Setup を開く

手順:

- <Ctrl + Alt + Del> キーを同時に押し、システムを再起動し、POSTが表示されたらPOST実行中に <Delete> を押します。
- ケース上のリセットボタンを押してシステムを再起動し、POSTが表示されたらPOST実行中に <Delete> を押します。
- 電源ボタンを押してシステムの電源をOFFにした後、システムをONにし、POSTが表示されたらPOST実行中に <Delete> を押します。ただし、これは最初の2つの方法が失敗した場合の最後の手段として行ってください。



OSの動作中に電源ボタンやリセットボタン、<Ctrl + Alt + Del> キー等でリセットを行うと、データロスやOSの不具合の原因となります。OSを閉じる際は、通常の方法でシステムをシャットダウンすることをお勧めします。



- 本書に掲載したBIOSの画面は一例であり、実際に表示される内容と異なる場合があります。
- 最新のBIOSファイルはASUS Web サイト ([www.asus.co.jp](http://www.asus.co.jp)) をご参照ください。
- マウスでBIOS Setup プログラムの操作を行う場合は、USBマウスをマザーボードに接続してからシステムの電源をONにしてください。
- BIOS設定を変更した後にシステムが不安定になった場合は、デフォルト設定をロードしてください。ロードの際は、終了メニューの「**Load Optimized Defaults**」を選択します。詳細は本マニュアル「**2.9 終了メニュー**」をご参照ください。
- BIOS設定を変更した後システムが起動しなくなった場合は、CMOSクリアを実行し、マザーボードの設定リセットを行ってください。RTC RAMの消去の方法は「**1.9 ジャンパ**」をご参照ください。

## BIOSメニュー画面

BIOS Setup プログラムは、EZ Mode と Advanced Mode の2つのモードで使用することができます。EZ Mode/Advanced Mode 画面の「Exit/Advanced Mode」ボタン、または「終了」メニューでモードを変更することができます。

### EZ Mode

デフォルト設定では、BIOS Setup プログラムを起動すると、EZ Mode 画面が表示されます。EZ Mode では、基本的なシステム情報の一覧が表示され、表示言語やシステムパフォーマンスモード、ブートデバイスの優先順位などが設定できます。Advanced Mode を開くには、「Exit/Advanced Mode」をクリックし、「Advanced Mode」を選択します。



BIOS Setup プログラム起動時に表示する画面は、変更可能です。詳細はセクション「2.7 ブートメニュー」の「Setup Mode」をご参照ください。

**BIOS Setup プログラムでの表示言語を選択**

**表示可能なファンスピードを全て表示**

**変更を保存せずにBIOS Setup プログラム終了、変更を保存してシステムをリセット、Advanced Modeを起動**

**CPU/マザーボード温度、CPU/5V/3.3V/12V電圧出力、CPU/ケース/電源ファンのスピードを表示**

**ブートデバイスの優先順位を選択**

**省電力モード**

**Normal モード**

**デフォルト設定をロード**

**選択したモードのシステムプロパティを右側に表示**

**ASUS Optimal モード**

**ブートデバイスの優先順位を選択**



- ブートデバイスの優先順位のオプションは、取り付けたデバイスにより異なります。
- 「Boot Menu(F8)」ボタンは、ブートデバイスがシステムに取り付けられている場合のみ利用可能です。

## Advanced Mode

Advanced Mode は上級者向けのモードで、各種詳細設定が可能です。下の図はAdvanced Mode の表示内容の一例です。各設定項目の詳細は、本マニュアル以降の記載をご参照ください。



EZ Mode を起動するには、「Exit」をクリックし、「ASUS EZ Mode」を選択します。



## メニューバー

スクリーン上部のメニューバーには次の項目があり、主な設定内容は以下のとおりです。

Main	基本システム設定の変更
Ai Tweaker	オーバークロックに関する設定の変更
Advanced	拡張システム設定の変更
Monitor	システム温度、電力の状態の表示、ファンの各設定の変更
Boot	システム起動設定の変更
Tool	独自機能の設定オプション
Exit	終了オプションとデフォルト設定値のロード

## メニュー

メニューバーをハイライト表示すると、そのメニューの設定項目が表示されます。例えば、メインを選択するとメインのメニューが表示されます。

メニューバーの他の項目 (Ai Tweaker, Advanced, Monitor, Boot, Tool, Exit) には、それぞれのメニューがあります。

## Back ボタン

サブメニューの項目が開かれている場合にこのボタンが表示されます。マウスでこのボタンをクリックするか<Esc>キーを押すと、メインメニュー、または前の画面に戻ることができます。

## サブメニュー

サブメニューが含まれる項目の前には、「>」マークが表示されます。サブメニューを表示するには、項目を選択し<Enter>を押します。

## ポップアップウィンドウ

項目を選択し<Enter>を押すと、設定可能なオプションと共にポップアップウィンドウが表示されます。

## スクロールバー

設定項目が画面に収まりきらない場合は、スクロールバーがメニュー画面の右側に表示されます。上/下矢印キー、または<Page Up>/<Page Down> キーで、スクロールすることができます。

## ナビゲーションキー

BIOSメニュー画面の右下には、メニューの操作をするためのナビゲーションキーが表示されています。ナビゲーションキーを使用してメニューの項目を選択し、設定を変更します。

## ヘルプ

メニュー画面の右上には、選択した項目の簡単な説明が表示されます。

## 構成フィールド

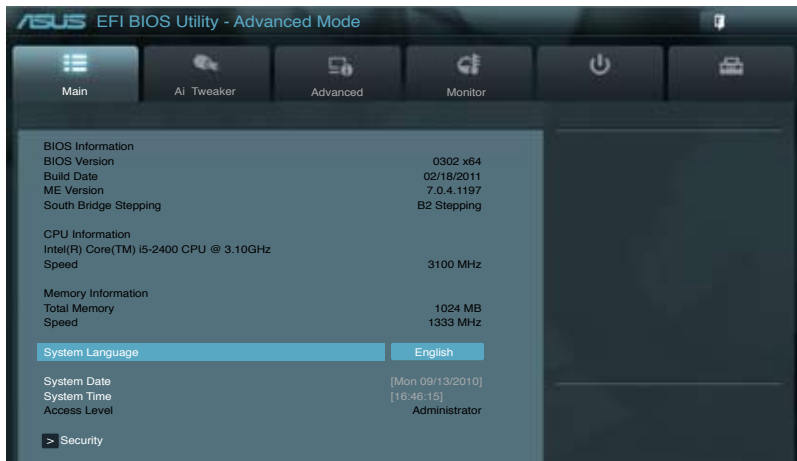
構成フィールドには各項目の値が表示されます。設定の変更が可能な項目は、フィールドの値を変更することができます。ユーザーによる変更が可能でない項目は、選択することができません。

設定可能なフィールドは選択するとハイライト表示されます。フィールドの値を変更するには、そのフィールドを選択し<Enter>を押してオプションのリストを表示させます。



## 2.3 メインメニュー

BIOS Setup プログラムのAdvanced Mode を起動すると表示されます。基本的なシステム情報が表示され、システム時間、時間、言語、セキュリティの設定等が可能です。



### 2.3.1 System Language [English]

オプションからBIOSの言語バージョンを選択することができます。

設定オプション: [English] [Français] [Deutsch] [简体中文] [繁體中文] [日本語]

### 2.3.2 System Date [Day xx/xx/xxxx]

システムの日付を設定します。

### 2.3.3 System Time [xx:xx:xx]

システムの時間を設定します。

### 2.3.4 Security

システムセキュリティ設定の変更が可能です。



- BIOSパスワードを忘れた場合、CMOS Real Time Clock (RTC) RAMを消去し、BIOSパスワードを削除します。詳細はセクション「1.9 ジャンプ」をご参照ください。
- BIOSパスワードを削除すると、画面上の「Administrator」または「User Password」の項目にはデフォルト設定値の「Not Installed」と表示されます。パスワードを再び設定すると、「Installed」と表示されます。

## Administrator Password

管理者パスワードを設定した場合は、システムにアクセスする際に管理者パスワードの入力を要求するように設定することをお勧めします。

### 管理者パスワードの設定手順

1. 「**Administrator Password**」を選択します。
2. 「**Create New Password**」ボックスにパスワードを入力し、<Enter>を押します。
3. パスワードの確認のため、「**Confirm New Password**」ボックスに先ほど入力したパスワードと同じパスワードを入力し、<Enter>を押します。

### 管理者パスワードの変更手順

1. 「**Administrator Password**」を選択します。
2. 「**Enter Current Password**」ボックスに現在のパスワードを入力し、<Enter>を押します。
3. 「**Create New Password**」ボックスに新しいパスワードを入力し、<Enter>を押します。
4. パスワードの確認のため、「**Confirm New Password**」ボックスに先ほど入力したパスワードと同じパスワードを入力し、<Enter>を押します。

管理者パスワードの消去も、管理者パスワードの変更時と同じ手順で行いますが、パスワードの作成/確認を要求された後、なにも入力せずに<Enter>を押します。パスワード消去後は、「**Administrator Password**」の項目は「**Not Installed**」と表示されます。

## User Password

ユーザーパスワードを設定した場合、システムにアクセスするときにユーザーパスワードを入力する必要があります。

### ユーザーパスワードの設定手順

1. 「**User Password**」を選択します。
2. 「**Create New Password**」にパスワードを入力し、<Enter>を押します。
3. パスワードの確認のため、「**Confirm New Password**」ボックスに先ほど入力したパスワードと同じパスワードを入力し、<Enter>を押します。

### ユーザーパスワードの変更手順

1. 「**User Password**」を選択し、<Enter>を選択します。
2. 「**Enter Current Password**」に現在のパスワードを入力し、<Enter>を押します。
3. 「**Create New Password**」に新しいパスワードを入力し、<Enter>を押します。
4. パスワードの確認のため、「**Confirm New Password**」ボックスに先ほど入力したパスワードと同じパスワードを入力し、<Enter>を押します。

ユーザーパスワードの消去も、ユーザーパスワードの変更時と同じ手順で行いますが、パスワードの作成/確認を要求された後、なにも入力せずに<Enter>を押します。パスワード消去後は、「**User Password**」の項目は「**Not Installed**」と表示されます。

## 2.4 Ai Tweaker メニュー

オーバークロックに関連する設定を行います。



Ai Tweaker メニューで設定値を変更する際はご注意ください。不正な値を設定するとシステム誤作動の原因となります。



このセクションの設定オプションは取り付けたCPUとメモリーにより異なります。



画面を上下方向にスクロールさせると、画面内に収まっていない項目を表示させることができます。



### Target DRAM Speed : xxxxMHz

現行のDRAM スピードを表示します。

## 2.4.1 Ai Overclock Tuner [Auto]

CPUのオーバークロックオプションを選択して、CPUの内部周波数を設定することができます。オプションは以下のとおりです。

[Auto] システムに最適な設定をロードします。

[Manual] オーバークロックの値を手動で設定します。

### BCLK/PEG Frequency [XXX]

Ai Overclock Tuner の項目を **[Manual]** にすると表示されます。CPUとVGAの周波数を調節し、システムパフォーマンスを強化します。数値の調節は <+> <-> キーで行います。または数字キーで直接入力します。設定範囲は 80.0MHz ~ 300.0MHz です。

## 2.4.2 Memory Frequency [Auto]

メモリーの動作周波数を設定します。

設定オプション: [DDR3-800MHz] [DDR3-1066MHz] [DDR3-1333MHz]



メモリー周波数の設定値が高すぎると、システムが不安定になる場合があります。不安定になった場合は、設定をデフォルト設定値に戻してください。

## 2.4.3 iGPU Max. Frequency [Auto]

[Auto] システムの負荷状態によってiGPU周波数を最適化します。

[Manual] 最適なiGPU周波数を入力します。最適な周波数はシステムの負荷状態により異なります。

## 2.4.4 EPU Power Saving Mode [Disabled]

EPU省電力機能の有効/無効を設定します。

設定オプション: [Disabled] [Enabled]

### EPU Setting [Auto]

この項目は「EPU Power Saving MODE」を **[Enabled.]** にすると表示され、EPU省電力モードを選択できます。

設定オプション: [Auto] [Light Power Saving Mode] [Medium Power Saving Mode] [Max Power Saving Mode]

## 2.4.5 GPU Boost [OK]

[OK] iGPU周波数を自動で最適化します。

[Cancel] 固定の iGPU周波数を使用します。

## 2.4.6 DRAM Timing Control

このメニューのサブメニューでは、DRAMタイミングコントロール機能の設定が可能です。数値の調節は <+> <-> キーで行います。デフォルト設定値に戻すには、キーボードで **[auto]** と入力し、<Enter>キーを押します。



この項目の設定を変更するとシステムが不安定になる場合があります。不安定になった場合は、デフォルト設定に戻してください。

## 2.4.7 CPU Power Management

このメニューのサブメニューでは、CPU動作倍率とその他機能の設定が可能です。

### CPU Ratio [Auto]

非Turbo CPU動作倍率の最大値を設定します。数値の調節は <+> <-> キーで行います。設定範囲はお使いのCPUにより異なります。

### Enhanced Intel SpeedStep Technology [Enabled]

Enhanced Intel® SpeedStep Technology (EIST)の有効/無効を設定します。

[Disabled] この機能を無効にします。

[Enabled] OSが自動的にCPUの電圧とコア周波数を調節します。これにより電力消費と発熱量を抑えることができます。

### Turbo Mode [Enabled]

この項目は「Enhanced Intel SpeedStep Technology」を [Enabled] にすると表示されます。

[Enabled] プロセッサのコアを特定の条件下で表示された周波数よりも高速で動作させます。

[Disabled] この機能を無効にします。



---

次の5項目は「Enhanced Intel SpeedStep Technology」と「Turbo Mode」の項目を [Enabled] にすると表示されます。

---

### Long duration power limit [Auto]

数値の調節は <+> <-> キーで行います。

### Long duration maintained [Auto]

数値の調節は <+> <-> キーで行います。

### Short duration power limit [Auto]

数値の調節は <+> <-> キーで行います。

### Primary Plane Current Limit [Auto]

数値の調節は <+> <-> キーで行います。

### Secondary Plane Current Limit [Auto]

数値の調節は <+> <-> キーで行います。

## 2.4.8 CPU Offset Mode Sign [+]

[+] 電圧を正数でオフセットします。

[-] 電圧を負の数でオフセットします。

#### CPU Voltage [Auto]

「**EPU Power Saving Mode**」の項目を無効にすると、この項目が表示されオフセット電圧を調節することができます。設定範囲は -0.630V ~ +0.630Vで、0.010V刻みで調節します。



CPU電圧の設定を行う前にCPUの説明書をご参照ください。設定値が高すぎるとCPUの損傷、低すぎるとシステム不安定の原因となることがあります。

### 2.4.9 iGPU Offset Mode Sign [+]

[+] 電圧を正数でオフセットします。

[-] 電圧を負の数でオフセットします。

#### **iGPU Voltage [Auto]**

オフセット電圧を調節します。設定範囲は -0.630V ~ +0.630Vで、0.010V刻みで調節します。

### 2.4.10 DRAM Voltage [Auto]

DRAM電圧を設定します。

設定範囲は 1.185V~2.135Vで、0.005V刻みで調節します。



Intel CPUの仕様により、1.65Vを超過する電圧の必要なメモリーを取り付けるとCPUが損傷することがあります。1.65V未満の電圧を必要とするメモリーを取り付けることをお勧めします。

### 2.4.11 VCCIO Voltage [Auto]

AVCCIO電圧を設定します。

設定範囲は 0.735V~1.6850Vで、0.005V刻みで調節します。

### 2.4.12 CPU PLL Voltage [Auto]

CPU PLL 電圧を設定します。

設定範囲は 1.80V~1.90Vで、0.1V刻みで調節します。

### 2.4.13 PCH Voltage [Auto]

Platform Controller Hub 電圧を設定します。

設定範囲は 0.7350V~1.6850Vで、0.005V刻みで調節します。



- 「**CPU Manual Voltage**」、「**iGPU Voltage**」、「**DRAM Voltage**」、「**VCCIO Voltage**」、「**CPU PLL Voltage**」、「**PCH Voltage**」の各項目の数値はリスクの度合いに応じて色分けして表示されます。詳細は下の表をご参照ください。
- 電圧を高く設定する場合は、冷却システムを増強することをお勧めします。

### 2.4.14 CPU Spread Spectrum [Auto]

[Auto] 自動設定します。

[Disabled] BCLK(ベースクロック)のオーバークロック性能を強化します。

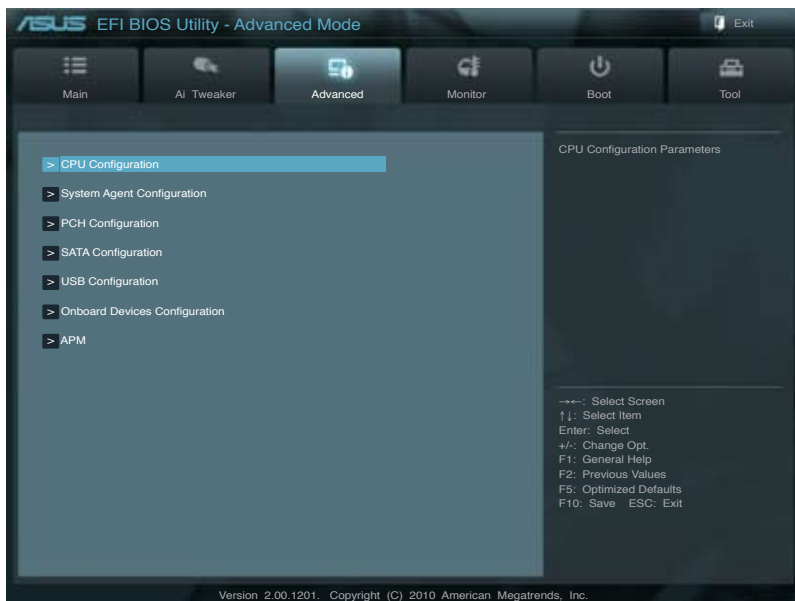
[Enabled] EMIを制御します。

## 2.5 拡張メニュー

CPUとその他のシステムデバイスの設定を変更します。



拡張メニューの設定変更は、システムの誤動作の原因となることがあります。十分に注意してください。



### 2.5.1 CPUの設定

BIOSが自動的に検出するCPU 関連の情報です。



この画面に表示される項目は、取り付けたCPUにより異なります。

#### CPU Ratio [Auto]

CPUコアクロックとCPU周波数の間の倍率を設定します。数値の調節は <+> <> キーで行います。設定範囲はお使いのCPUにより異なります。

#### Intel Adaptive Thermal Monitor [Enabled]

[Enabled]      オーバーヒートしたCPUのクロックを抑えることで冷却を図ります。  
[Disabled]     この機能を無効にします。

## Active Processor Cores [All]

アクティブにするプロセッサパッケージのCPUコア数を選択します。

設定オプション: [All] [1] [2] [3]

## Limit CPUID Maximum [Disabled]

[Enabled] CPUID拡張機能搭載のCPUをサポートしていない場合でも、レガシーOSを起動させます。

[Disabled] この機能を無効にします。

## Execute Disable Bit [Enabled]

[Enabled] No-Execution Page Protection テクノロジーを有効にします。

[Disabled] XD機能を強制的に常にゼロ (0) に戻します。

## Intel Virtualization Technology [Disabled]

[Enabled] ハードウェアプラットフォームで複数のOSを別々に、かつ同時に動作させることで、1つのシステムを仮想的に複数のシステムとして動作させます。

[Disabled] この機能を無効にします。

## Enhanced Intel SpeedStep Technology [Enabled]

Enhanced Intel® SpeedStep Technology (EIST) の有効/無効を設定します。

[Disabled] CPUはデフォルト設定のスピードで動作します。

[Enabled] OSが自動的にCPUの電圧とコア周波数を調節します。これにより電力消費量と発熱量を抑えることができます。

## Turbo Mode [Enabled]

この項目は「**Enhanced Intel SpeedStep Technology**」を [Enabled] にすると表示され、Intel® Turbo Mode Technologyの有効/無効を設定します。

[Enabled] プロセッサのコアを特定の条件下で表示された周波数よりも高速で動作させます。

[Disabled] この機能を無効にします。

## CPU C1E [Enabled]

[Enabled] C1E サポートを有効にします。Enhanced Halt State を有効にするには、この項目を有効にします。

[Disabled] この機能を無効にします。

## CPU C3 Report [Enabled]

CPU C3 のOSへのレポートの有効/無効を設定します。

設定オプション: [Disabled] [Enabled]

## CPU C6 Report [Enabled]

CPU C6 のOSへのレポートの有効/無効を設定します。

設定オプション: [Enabled] [Disabled]



## 2.5.2 System Agent Configuration

### Initiate Graphic Adapter [PEG/iGPU]

プライマリブートデバイスとして使用するグラフィックコントローラーを選択します。  
設定オプション: [iGPU] [PEG/iGPU]

### iGPU Memory [64M]

システムメモリーのうち、特定の値をグラフィックメモリーとして割り当てます。  
設定オプション: [32M] [64M] [96M] [128M]

### Render Standby [Enabled]

内部グラフィックデバイスによるレンダリング・スタンバイの有効/無効を設定します。  
設定オプション: [Disabled] [Enabled]

### iGPU Multi-Monitor [Disabled]

追加VGAデバイス用の、内部グラフィックデバイスのマルチモニターサポートの有効/無効を設定します。内部グラフィックデバイスのメモリーサイズは64MBに固定されます。  
設定オプション: [Disabled] [Enabled]

## 2.5.3 PCH Configuration

### High Precision Timer [Enabled]

High Precision Event Timer の有効/無効を設定します。  
設定オプション: [Enabled] [Disabled]

## 2.5.4 SATA Configuration

BIOS Setup プログラムの起動中は、BIOSは自動的にシステムに取り付けられたSATAデバイスを検出します。取り付けられていない場合は、SATA Port の項目は「**Not Present**」と表示されます。

### SATA Mode [IDE Mode]

SATAの設定を行います。

[Disabled] SATA 機能を無効にします。

[IDE Mode] SATA記憶装置をPATA記憶装置として使用する際にこのオプションを選択します。

[AHCI Mode] SATA記憶装置でAHCI (Advanced Host Controller Interface) を利用する場合はこのオプションを選択します。AHCI を有効にすると、オンボードストレージドライバによりSerial ATAに関連する詳細機能が有効になります。これにより、ランダムな負荷に対してドライブ内部でコマンドの順序を最適化できるようにするため、ストレージのパフォーマンスが向上します。

### Serial-ATA Controller 0 [Enhanced]

[Disabled] SATA機能を無効にします。

[Enhanced] 4台を超えるSATA デバイスをサポートするためには、このオプションを選択します。

[Compatible] Windows 98/NT/2000/MS-DOSを使用する場合、このオプションを選択します。SATAデバイスを最大4台までサポート可能です。

### Serial-ATA Controller 1 [Enhanced]

この項目は前の項目を [IDE Mode] にすると表示されます。

[Disabled] SATA機能を無効にします。

[Enhanced] 4台を超えるSATA デバイスをサポートするためには、このオプションを選択します。

### S.M.A.R.T. Status Check [Enabled]

S.M.A.R.T. (Self-Monitoring, Analysis and Reporting Technology) はハードディスクドライブやSSDの記憶装置に内蔵された自己診断機能で、記憶装置で読み込み/書き込みエラーが発生すると、POST実行中に警告メッセージが表示されます。]

## 2.5.5 USB設定

USB関連の機能を変更することができます。



---

「USB Devices」の項目には自動検出した値が表示されます。USB デバイスが検出されない場合は「None」と表示されます。

---

### Legacy USB Support [Enabled]

[Enabled] レガシーOS用にUSBデバイスのサポートを有効にします。

[Disabled] USBデバイスはBIOS Setup プログラムでのみ使用できます。

[Auto] 起動時にUSBデバイスを検出します。USBデバイスが検出されると、USBコントローラーのレガシーモードが有効になり、検出されないレガシーUSBのサポートは無効になります。

### Legacy USB3.0 Support [Enabled] (P8H61-M LE/USB3 のみ)

[Enabled] レガシーOS用にUSB 3.0デバイスのサポートを有効にします。

[Disabled] この機能を無効にします。

### EHCI Hand-off [Disabled]

[Enabled] EHCI ハンドオフ機能のない OS でも問題なく動作させることができます。

[Disabled] この機能を無効にします。

## 2.5.6 Onboard Devices Configuration

### HD Audio Controller [Enabled]

[Enabled] High Definition Audio コントローラーを有効にします。

[Disabled] このコントローラーを無効にします。



---

次の項目は「**HD Audio Controller**」を **[Enabled]** にすると表示されます。

---

AIフロントパネルオーディオモジュールがサポートするオーディオ規格により、フロントパネルオーディオコネクタ (AAFP) モードを AC'97 または HD オーディオに設定することができます。

[HD] フロントパネルオーディオコネクタ (AAFP) モードをHDオーディオにします。

[AC97] フロントパネルオーディオコネクタ (AAFP) モードを AC'97にします。

### **SPDIF Out Type [SPDIF]**

[SPDIF] SPDIF OUTタイプをSPDIFにします。

[HDMI] SPDIF OUTタイプをHDMIにします。

### **Realtek LAN Controller [Enabled]**

[Enabled] Realtek LAN コントローラーを有効にします。

[Disabled] このコントローラーを無効にします。

### **Realtek PXE OPROM [Disabled]**

この項目は前の項目を [Enabled] にすると表示され、Realtek LANコントローラーのPXE OptionRom の有効/無効を設定します。

設定オプション: [Enabled] [Disabled]

### **Asmedia USB 3.0 Controller [Enabled] (P8H61-M LE/USB3 のみ)**

[Enabled] オンボード USB 3.0 コントローラーを有効にします。

[Disabled] このコントローラーを無効にします。

### **Asmedia USB 3.0 Battery Charging Support [Disabled] (P8H61-M LE/USB3 のみ)**

ASMedia USB 3.0 Controller の項目を [Enabled] にすると表示されます。

[Enabled] BC 1.1 規格対応のUSB 3.0 デバイスの Asmedia USB 3.0 バッテリー充電サポートを有効にします。

[Disabled] この機能を無効にします。

### **Serial Port Configuration**

このメニューのサブメニューでは、Serial ポートの設定を行います。

#### Serial Port [Enabled]

シリアルポート (COM) の有効/無効を設定します。

設定オプション: [Enabled] [Disabled]

#### Change Settings [IO=3F8h; IRQ=4]

シリアルポートのベースアドレスを設定します。

設定オプション: [IO=3F8h; IRQ=4] [IO=2F8h; IRQ=3] [IO=3E8h; IRQ=4] [IO=2E8h; IRQ=3]

### **Parallel Port Configuration**

このメニューのサブメニューでパラレルポート (LPT) の設定を行います。

#### Parallel Port [Enabled]

パラレルポート (LPT/LPTE) の設定を行います。

設定オプション: [Enabled] [Disabled]

#### Device Mode [STD Printer Mode]

プリンターポートのモードを変更します。

設定オプション: [STD Printer Mode] [SPP Mode] [EPP-1.9 and SPP Mode] [EPP-1.7 and SPP Mode] [ECP Mode] [ECP and EPP 1.9 Mode] [ECP and EPP 1.7 Mode]

## 2.5.7 APM

### Restore AC Power Loss [Power Off]

- [Power On] 電力が遮断された場合、その後、通電したときは電源はONとなります。
- [Power Off] 電力が遮断された場合、その後、通電したときは電源はOFFのままとなります。
- [Last State] 電力が遮断された場合、その後、通電したときは電源は遮断される直前の状態に戻ります。

### Power On By PS/2 Keyboard [Disabled]

- [Disabled] PS/2 キーボードで電源をONにする機能を無効にします。
- [Space Bar] PS/2 キーボードのスペースキー (スペースバー) でシステムをONにします。
- [Ctrl-Esc] PS/2 キーボードの <Ctrl+Esc> キーでシステムをONにします。
- [Power Key] PS/2 キーボードのPower キーでシステムをONにします。この機能を利用するには、+5V SBリード線で最低1Aを供給するATX電源を必要とします。

### Power On By PS/2 Mouse [Disabled]

- [Disabled] PS/2 マウスで電源をONにする機能を無効にします。
- [Enabled] PS/2 マウスで電源をONにする機能を有効にします。この機能を利用するには、+5V SBリード線で最低1Aを供給するATX電源を必要とします。

### Power On By PCI [Disabled]

- [Disabled] S5状態からのPCIデバイスによるPME信号受信のウェイクアップ機能を無効にします。
- [Enabled] S5状態からのPCI接続のLANまたはモデムカードによるPME信号受信のウェイクアップ機能を有効にします。この機能を利用するには、+5VSBリード線で最低1Aを供給するATX電源を必要とします。

### Power On By PCIE [Disabled]

- [Disabled] PCIEデバイスが起動信号を受信した場合のウェイクアップ機能を無効にします。
- [Enabled] PCIEデバイスが起動信号を受信した場合のウェイクアップ機能を有効にします。

### Power On By Ring [Disabled]

- [Disabled] モデムが起動信号を受信した場合のウェイクアップ機能を無効にします。
- [Enabled] モデムが起動信号を受信した場合のウェイクアップ機能を有効にします。

### Power On By RTC [Disabled]

- [Disabled] RTCによるウェイクアップイベントを作成しません。
- [Enabled] [Enabled] に設定すると、「RTC Alarm Date (Days)」と「Hour/Minute/Second」の項目がユーザー設定可能になります。

## 2.6 モニターメニュー

システム温度/電源の状態が表示されます。また、ファンの各種設定変更が可能です。



### 2.6.1 CPU Temperature / MB Temperature [xxx°C/xxx°F]

オンボードハードウェアモニターはCPUの温度とマザーボードの温度を自動検出しその値を表示します。なお、**[Ignore]**にすると、表示されなくなります。

### 2.6.2 CPU / Chassis / Power Fan Speed [xxxx RPM] or [Ignore] / [N/A]

オンボードハードウェアモニターはCPUファン、ケースファン、電源ファンのスピードを自動検出し、RPMの単位で表示します。なお、マザーボードにファンが接続されていない場合は、**[N/A]**と表示されます。なお、**[Ignore]**にすると、表示されなくなります。

### 2.6.3 CPU Q-Fan Control [Enabled]

[Disabled] CPU Q-Fan コントロール機能を無効にします。

[Enabled] CPU Q-Fan コントロール機能を有効にします。

#### CPU Fan Speed Low Limit [600 RPM]

この項目は「CPU Q-Fan Control」機能を有効にすると表示されます。CPUファン警告スピードの設定を行います。

設定オプション: [Ignore] [200 RPM] [300 RPM] [400 RPM] [500 RPM] [600 RPM]

#### CPU Fan Profile [Standard]

この項目は「**CPU Q-Fan Control**」機能を有効にすると表示されます。CPUファンの最適なパフォーマンスレベルを設定できます。

[Standard] CPUファンをCPU温度に合わせて自動的に調節します。

[Silent] CPUファン速度を最低限に抑え、静音環境を実現します。

[Turbo] CPUファン速度は最大になります。

[Manual] CPUファン速度を手動で設定します。



---

次の4項目は「**CPU Fan Profile**」を [Manual] にすると表示されます。

---

#### **CPU Upper Temperature [70]**

<+> <-> キーでCPU温度の上限を設定します。

設定範囲は20°C~75°Cです。

#### **CPU Fan Max. Duty Cycle(%) [100]**

<+> <-> キーでCPUファンのデューティサイクルの最大値を設定します。

CPU温度が上限に達すると、CPUファンはデューティサイクルの最大値で動作します。

設定範囲は 20%~100%です。

#### **CPU Lower Temperature [20]**

<+> <-> キーでCPU温度の下限を設定します。

#### **CPU Fan Min. Duty Cycle(%) [20]**

<+> <-> キーでCPUファンのデューティサイクルの最大値を設定します。

設定範囲は 0%~100%です。

CPU温度が 40°C 以下の場合、CPUファンはデューティサイクルの最低値で動作します。

## 2.6.4 CPU Voltage, 3.3V Voltage, 5V Voltage, 12V Voltage

オンボードハードウェアモニターは電圧レギュレータを通して電圧出力を自動検出しその値を表示します。なお、[Ignore] にすると、表示されなくなります。

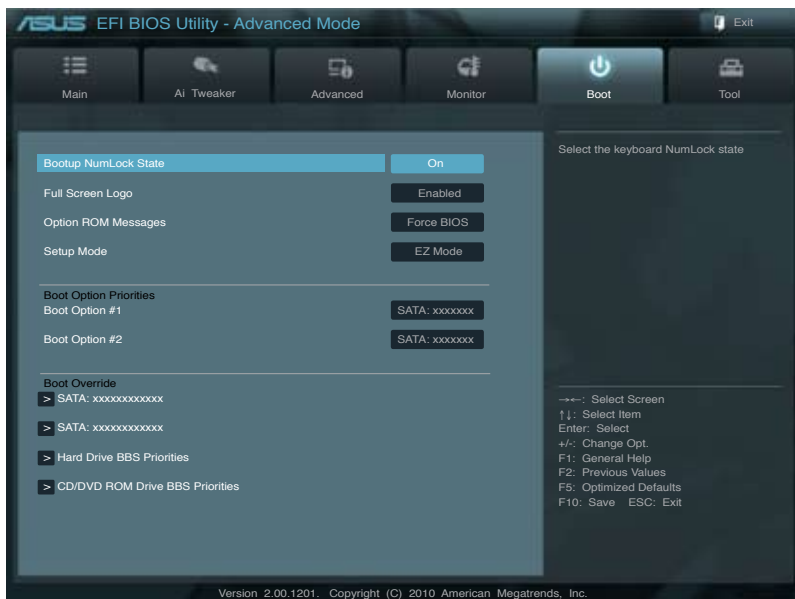
## 2.6.5 Anti Surge Support [Enabled]

アンチサージ機能の有効/無効を設定します。

設定オプション: [Disabled] [Enabled]

## 2.7 ブートメニュー

システムをブートする際のオプションを変更します。



### 2.7.1 Bootup NumLock State [On]

[On] 電源をONにしたときの、NumLock 機能をONにします。

[OFF] 電源をONにしたときの、NumLock 機能をOFFにします。

### 2.7.2 Full Screen Logo [Enabled]

[Enabled] フルスクリーンロゴを表示します。

[Disabled] フルスクリーンロゴを表示しません。



ASUS MyLogo 2™ 機能をご利用になる場合は「Full Screen Logo」の項目を [Enabled] に設定してください。

### Post Report [5 sec]

システムがPOSTのレポートを表示するまでの待ち時間を設定します。この項目は「Full Screen Logo」の項目を [Disabled] に表示すると表示されず。

設定オプション: [1 sec] [2 sec] [3 sec] [4 sec] [5 sec] [6 sec] [7 sec] [8 sec] [9 sec] [10 sec] [Until Press ESC]

### 2.7.3 Option ROM Messages [Force BIOS]

[Force BIOS] サードパーティのROMメッセージをブートシーケンス時に強制的に表示させます。

[Keep Current] アドオンデバイスの設定に従い、サードパーティROMメッセージを表示させます。

## 2.7.4 Setup Mode [EZ Mode]

[Advanced Mode] BIOS Setup プログラム起動時の初期画面として、Advanced Mode を表示します。  
[EZ Mode] BIOS Setup プログラム起動時の初期画面として、EZ Mode を表示します。

## 2.7.5 Boot Option Priorities

ブートさせるデバイスの優先順位を指定します。画面に表示されるデバイスの数は、ブート可能なデバイスの数です。



- システム起動中にブートデバイスを選択するには、ASUSロゴが表示されたら<F8> キーを押します。
- セーフモードでWindows® OSを起動するには、次のいずれかの操作を行います。
  - ASUSロゴが表示されたら<F5> キーを押します。
  - POSTの後に<F8> キーを押します。

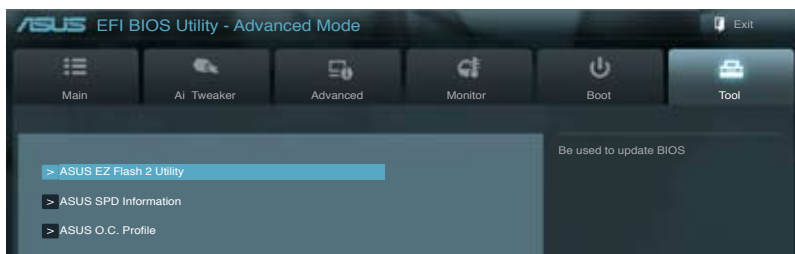
## 2.7.6 Boot Override

利用可能なデバイスが表示されます。画面に表示されるデバイスの項目の数は、システムに接続されたデバイスの数により異なります。項目(デバイス)を選択すると、選択したデバイスからシステムを起動します。



## 2.8 ツールメニュー

スペシャル機能のオプション設定をします。マウスで項目を選択するか、キーボードのカーソルキーで項目を選択し、<Enter>キーを押してサブメニューを表示させることができます。



### 2.8.1 ASUS EZ Flash 2 Utility

ASUS EZ Flash 2 を起動します。<Enter>を押すと、確認メッセージが表示されます。



詳細はセクション「2.1.2 ASUS EZ Flash 2」をご参照ください。

### 2.8.2 ASUS SPD Information

#### DIMM Slot # [Slot 1]

選択されたスロットに取り付けられたメモリーのSPD(Displays the Serial Presence Detect)情報を表示します。

設定オプション: [Slot 1] [Slot 2]

### 2.8.3 ASUS O.C. Profile

複数のBIOS設定を保存/ロードすることができます。



プロファイルが作成されていない場合、「Setup Profile Status」には「Not Installed」と表示されます。

#### Save to Profile

現在のBIOS設定をBIOS Flash に保存しプロファイルを作成します。キーボードで1から8の数字を入力しプロファイル番号を割り当て、<Enter>を押し「Yes」を選択します。

#### Load from Profile

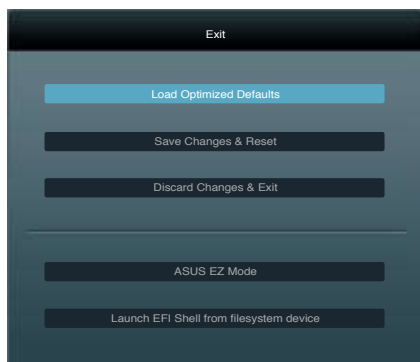
BIOS Flash に保存したBIOS設定をロードすることができます。保存したプロファイルの番号を入力し、<Enter>を押し「Yes」を選択します。



- BIOSの更新中はシステムのシャットダウンやリセットを行わないでください。システム起動エラーの原因となります。
- BIOSファイル更新の際は、同一のメモリー/CPU構成でBIOSバージョンが同じBIOSファイルの使用をお勧めします。

## 2.9 終了メニュー

BIOS設定の保存や取り消しのほか、デフォルト設定の読み込みを行います。終了メニューから**EZ Mode**を起動することができます。



### Load Optimized Defaults

それぞれの値に、デフォルト設定値をロードします。このオプションを選択するか、<F5> を押すと確認画面が表示されます。「YES」を選択してデフォルト設定値をロードします。

### Save Changes & Reset

BIOSの設定が終了したら、「Exit」メニューからこのオプションを選択し、設定をCMOS RAM に保存して終了します。このオプションを選択するか、<F10>を押すと確認画面が表示されます。「YES」を選択して、設定変更を保存し、BIOS Setup プログラムを閉じます。

### Discard Changes & Exit

BIOS Setup メニューで行った設定を破棄し、BIOS Setup メニューを終了するとき、この項目を選択します。このオプションを選択するか、<Esc>を押すと確認画面が表示されます。「YES」を選択して、設定変更を保存せずに、BIOS Setup プログラムを閉じます。

### ASUS EZ Mode

EZ Mode を起動します。

### Launch EFI Shell from filesystem device

EFI Shell アプリケーション (shellx64.efi) を利用可能なファイルシステムのデバイスから起動します。

# ASUSコンタクトインフォメーション

## ASUSTeK COMPUTER INC.

住所: 15 Li-Te Road, Peitou, Taipei, Taiwan 11259  
電話(代表): +886-2-2894-3447  
ファックス(代表): +886-2-2890-7798  
電子メール(代表): info@asus.com.tw  
Webサイト: www.asus.com.tw

## テクニカルサポート

電話: +86-21-3842-9911  
オンラインサポート: support.asus.com

## ASUS COMPUTER INTERNATIONAL (アメリカ)

住所: 800 Corporate Way, Fremont, CA 94539, USA  
電話: +1-510-739-3777  
ファックス: +1-510-608-4555  
Webサイト: http://usa.asus.com

## テクニカルサポート

電話: +1-812-282-2787  
サポートファックス: +1-812-284-0883  
オンラインサポート: support.asus.com

## ASUS COMPUTER GmbH (ドイツ・オーストリア)

住所: Harkort Str. 21-23, D-40880 Ratingen, Germany  
電話: +49-2102-95990  
ファックス: +49-2102-959911  
Webサイト: www.asus.de  
オンラインコンタクト: www.asus.de/sales

## テクニカルサポート

電話:(コンポーネント) +49-1805-010923\*  
電話:(システム/ノートブック/EeeFamily/LCD) +49-1805-010920\*  
サポートファックス: +49-2102-9599-11  
オンラインサポート: support.asus.com

\*国内固定電話:EUR 0.14/分 携帯電話: 0.42/分

# DECLARATION OF CONFORMITY

Per FCC Part 2, Section 2.1077(a)



Responsible Party Name: **Asus Computer International**

Address: **800 Corporate Way, Fremont, CA 94539,**

Phone/Fax No: **(510)739-3777/(510)608-4555**

hereby declares that the product

**Product Name : Motherboard**

**Model Number : P8H61-M LE, P8H61-M LE/USB3**

Conforms to the following specifications:

- FCC Part 15, Subpart B, Unintentional Radiators
- FCC Part 15, Subpart C, Intentional Radiators
- FCC Part 15, Subpart E, Intentional Radiators

### Supplementary Information:

This device complies with part 15 of the FCC Rules. Operation is subject to the following two conditions: (1) This device may not cause harmful interference, and (2) this device must accept any interference received, including interference that may cause undesired operation.

Representative Person's Name : Steve Chang / President

Signature :   
Date : Feb. 28, 2011

# EC Declaration of Conformity



We, the undersigned,

Manufacturer: **ASUSTek COMPUTER INC.**  
Address, City: **No. 150, LI-TE RD., PEITOU, TAIPEI 112, TAIWAN R.O.C.**  
Country: **TAIWAN**  
Authorized representative in Europe: **ASUS COMPUTER GmbH**  
Address, City: **HARKORT STR. 21-23, 40880 RATINGEN**  
Country: **GERMANY**

declare the following apparatus:

Product name : **Motherboard**  
Model name : **P8H61-M LE, P8H61-M LE/USB3**

conform with the essential requirements of the following directives:

**2004/108/EC-EMC Directive**  
 EN 55022:1989+A1:2007+ A2:2005  
 EN 61000-3-2:2006  
 EN 61000-3-3:2008  
 EN 55020:2007

**1989/5/EC-R & TTE Directive**  
 EN 300 328 V1.7.1(2006-05)  
 EN 300 440-1 V1.4.1(2006-05)  
 EN 300 440-2 V1.4.1(2006-05)  
 EN 301 119-01.2(2003-03)  
 EN 301 489-7 V1.3.1(2005-11)  
 EN 301 489-9 V1.4.1(2007-11)  
 EN 301 489-10 V2.1.1(2009-05)  
 EN 301 489-11 V1.1(2006-05)  
 EN 302 326-2 V1.2.2(2007-06)  
 EN 302 326-3 V1.3.1(2007-09)  
 EN 301 357-2 V1.3.1(2006-05)  
 EN 50368:2001  
 EN 50368:2002  
 EN 302 326-3 V1.1.1(2009-01)  
 EN 302 326-3 V1.3.1(2007-09)  
 EN 302 326-3 V1.3.1(2006-05)  
 EN 302 326-3 V1.3.1(2009-01)

**2006/95/EC-LVD Directive**  
 EN 60950-1:2006  
 EN 60950-1:2006+A11:2009

**2009/125/EC-EP Directive**  
Regulation (EC) No. 1275/2008  
 EN 62301:2005

Regulation (EC) No. 642/2009  
 EN 62301:2005



**CE marking**

(EC conformity marking)

Position : **CEO**  
Name : **Jerry Shen**



Signature : \_\_\_\_\_

Declaration Date: **Feb. 28, 2011**  
Year to begin affixing CE marking: **2011**