

ASUS[®]

P8Z77-V LX2

用戶手冊

Motherboard

版权说明

©ASUSTeK Computer Inc. All rights reserved. 华硕电脑股份有限公司保留所有权利。

本用户手册包括但不限于其所包含的所有信息都受到著作权法的保护，未经华硕电脑股份有限公司（以下简称“华硕”）许可，不得有任何仿造、复制、摘抄、转译、发行等行为或为其它利用。

免责声明

本用户手册是以“现状”及“以目前明示的条件下”的状态提供给您。在法律允许的范围內，华硕就本用户手册，不提供任何明示或默示的担保及保证，包括但不限于商业畅销性、特定目的适用性、未侵害任何他人权利及任何使用本用户手册或无法使用本用户手册的保证，且华硕对因使用本用户手册而获取的结果或通过本用户手册所获得任何信息的准确性或可靠性不提供担保及保证。

用户应自行承担使用本用户手册的所有风险。用户明确了解并同意华硕、华硕的被授权人及董事、管理层、员工、代理商、关联企业皆无须为您因本用户手册、或因使用本用户手册、或因不可归责于华硕的原因而无法使用本用户手册或其任何部分而可能产生的衍生、附带、直接、间接、特别、惩罚或任何其它损失（包括但不限于利益损失、业务中断、资料遗失或其它金钱损失）负责，不论华硕是否被告知发生上述损失之可能性。

由于部分国家或地区可能不允许责任的全部免除或对上述损失的责任限制，所以上述限制或排除条款可能对您不适用。

用户知悉华硕有权随时修改本用户手册。本产品规格或驱动程序一经改变，本用户手册将会随之更新。本用户手册更新的详细说明请您访问华硕的客户服务网<http://support.asus.com>，或是直接与华硕电脑客户关怀中心 800-820-6655 联系（不能拨打 800 电话的用户，请拨打技术支持电话 020-28047506）。

对于本用户手册中提及的第三方产品名称或内容，其所有权及知识产权都为各产品或内容所有人所有且受现行知识产权相关法律及国际条约的保护。

当下列两种情况发生时，本产品将不再受到华硕的保修及服务：

- (1) 本产品曾经过非华硕授权的维修、规格更改、零件替换或其它未经过华硕授权的行为。
- (2) 本产品序号模糊不清或丢失。

Offer to Provide Source Code of Certain Software

This product may contain copyrighted software that is licensed under the General Public License (“GPL”) and under the Lesser General Public License Version (“LGPL”). The GPL and LGPL licensed code in this product is distributed without any warranty. Copies of these licenses are included in this product.

You may obtain the complete corresponding source code (as defined in the GPL) for the GPL Software, and/or the complete corresponding source code of the LGPL Software (with the complete machine-readable “work that uses the Library”) for a period of three years after our last shipment of the product including the GPL Software and/or LGPL Software, which will be no earlier than December 1, 2011, either

- (1) for free by downloading it from <http://support.asus.com/download>;
- or
- (2) for the cost of reproduction and shipment, which is dependent on the preferred carrier and the location where you want to have it shipped to, by sending a request to:

ASUSTeK Computer Inc.
Legal Compliance Dept.
15 Li Te Rd.,
Beitou, Taipei 112
Taiwan

In your request please provide the name, model number and version, as stated in the About Box of the product for which you wish to obtain the corresponding source code and your contact details so that we can coordinate the terms and cost of shipment with you.

The source code will be distributed WITHOUT ANY WARRANTY and licensed under the same license as the corresponding binary/object code.

This offer is valid to anyone in receipt of this information.

ASUSTeK is eager to duly provide complete source code as required under various Free Open Source Software licenses. If however you encounter any problems in obtaining the full corresponding source code we would be much obliged if you give us a notification to the email address gpl@asus.com, stating the product and describing the problem (please do NOT send large attachments such as source code archives etc to this email address).

三年质保



全国联保

华硕产品质量保证卡

尊敬的华硕产品用户：


首先非常感谢您选用华硕公司产品，让我们有机会向您提供优质的服务。为了使我们的服务让您更满意，在购买后请您认真阅读此说明并妥善保存此质量保证卡。

保修说明注意事项：

- 一、 请将此质量保证卡下方的用户数据填写完整，并由最终直接经销商加盖公章，如果没有加盖公章，请找原购买处补盖以保障您的权益。请务必保留购买发票或复印件，否则华硕公司将以产品的出厂日期为参照进行保修。
- 二、 华硕公司对在中国大陆地区（不包括港澳台地区）发售的、经合法渠道销售给消费者的华硕主板及显卡产品实行三年的免费保修服务。
- 三、 华硕公司对在中国大陆地区（不包括港澳台地区）发售的、经合法渠道销售给消费者的华硕主板及显卡产品实行全国联保服务。注：
 - A. 消费者必须出具正规购买发票或国家认可的有效凭证方可享受全国联保。
 - B. 如消费者无法出具正规购买发票或国家认可的有效凭证，则需送修至原购买经销商处享受保修服务。
- 四、 若经本公司判断属下列因素，则不属于免费保修服务的范围，本公司将有权利收取维修费用：
 - A. 超过华硕提供的质保有效期的主板、显卡产品。
 - B. 因遇不可抗拒外力（如：水灾、火灾、地震、雷击、台风等）或人为之操作使用不慎造成之损害。
 - C. 未按产品说明书条例的要求使用、维护、保管而造成的损坏。
 - D. 用户擅自或请第三方人员自行检修、改装、更改组件、修改线路等。
 - E. 因用户自行安装软件即设置不当所造成之使用问题及故障。
 - F. 本公司产品序列号标贴撕毁或无法辨认，涂改保修服务卡或与实际产品不符。
 - G. 其他不正常使用所造成之问题及故障。
- 五、 技术支持及维修服务：
 - 1. 我们建议您先登录华硕官方会员网站（<http://vip.asus.com>），对您购买的华硕产品进行在线注册，注册后您将定期得到我们发送的产品信息以及技术数据；
 - 2. 如果您在使用华硕产品的过程中遇到问题，您可以首先查阅用户手册，寻找答案；
 - 3. 您亦可访问华硕中文网站技术支持页面（<http://support.asus.com.cn>）查询到相应的技术支持信息与常见问题排除；
 - 4. 登录我们的在线技术支持服务区进行咨询（<http://www.asus.com.cn/email>）；
 - 5. 也欢迎您拨打华硕海星服务 7x24 小时免费技术支持专线 800-820-6655，由我们的在线工程师为您提供服务；（注：未开通 800 的地区或使用移动电话，请拨打技术支持电话 020-28047506）
 - 6. 如果您使用的华硕产品由于硬件故障，需要维修服务，您可以直接联系您的经销商，通过经销商及遍布全国的华硕展示服务中心进行后续相应的检修服务。
 - 7. 无论通过何种方式来寻求技术服务，请您务必明确告知您使用的产品型号、BIOS 版本、搭配之硬件、详细的故障现象等，以利于华硕工程师能帮助您更加准确快速地判断出故障的原因。

请用剪刀沿虚线剪下

用户填写数据

用户名称		购买日期	
联系人		联系电话	
联系地址			
经销商名称		产品种类	
产品型号		产品序列号	
	经销商印章		

目录内容

安全性须知	viii
电气方面的安全性	viii
操作方面的安全性	viii
关于这本用户手册	ix
用户手册的编排方式	ix
提示符号	x
跳线帽及图标说明	x
哪里可以找到更多的产品信息	x
P8Z77-V LX2 规格列表	xii
产品包装	xv
建立 PC 系统所需的其它工具与元件	xvi

第一章：产品介绍

1.1 特殊功能	1-1
1.1.1 产品特写	1-1
1.2 主板概述	1-4
1.2.1 主板安装前	1-4
1.2.2 主板结构图	1-5
1.2.3 系统内存	1-7
1.2.4 扩展插槽	1-16
1.2.5 跳线选择区	1-18
1.2.6 内置 LED 指示灯	1-19
1.2.7 内部接口	1-19

第二章：硬件设备信息

2.1 建立您的电脑系统	2-1
2.1.1 安装主板	2-1
2.1.2 安装中央处理器	2-4
2.1.3 处理器散热片与风扇安装	2-6
2.1.4 安装内存条	2-8
2.1.5 安装 ATX 电源	2-9
2.1.6 安装 SATA 设备	2-10
2.1.7 安装扩展卡	2-11
2.2 主板后侧与音频连接端口	2-12
2.2.1 后侧面板连接端口	2-12
2.2.2 音频输出/输入连接图示说明	2-14
2.3 第一次启动电脑	2-16
2.4 关闭电源	2-16

第三章：BIOS 程序设置

3.1 认识 BIOS 程序	3-1
3.2 BIOS 设置程序	3-2
3.2.1 EZ 模式 (EZ Mode)	3-3

目录内容

3.2.2	高级模式 (Advanced Mode)	3-4
3.3	主菜单 (Main)	3-6
3.4	Ai Tweaker 菜单 (Ai Tweaker)	3-8
3.5	高级菜单 (Advanced)	3-16
3.5.1	处理器设置 (CPU Configuration)	3-16
3.5.2	PCH 设置 (PCH Configuration)	3-19
3.5.3	SATA 设备设置 (SATA Configuration)	3-20
3.5.4	系统代理设置 (System Agent Configuration)	3-21
3.5.5	USB 设备设置 (USB Configuration)	3-22
3.5.6	内置设备设置 (OnBoard Devices Configuration)	3-23
3.5.7	高级电源管理设置 (APM Configuration)	3-24
3.5.8	网络堆栈 (Network Stack)	3-25
3.6	监控菜单 (Monitor)	3-25
3.7	启动菜单 (Boot)	3-28
3.8	工具菜单 (Tools)	3-31
3.9	退出 BIOS 程序 (Exit)	3-32
3.10	更新 BIOS 程序	3-33
3.10.1	华硕在线升级	3-33
3.10.2	华硕 EZ Flash 2	3-36
3.10.3	华硕 CrashFree BIOS 3	3-37
3.10.4	华硕 BIOS Updater	3-38

第四章：软件支持

4.1	安装操作系统	4-1
4.2	驱动程序及驱动程序与应用程序 DVD 光盘信息	4-1
4.2.1	执行驱动程序及驱动程序与应用程序 DVD 光盘	4-1
4.2.2	取得软件用户手册	4-2
4.3	软件信息	4-3
4.3.1	华硕 AI Suite II 程序	4-3
4.3.2	华硕 TurboV EVO 程序	4-4
4.3.3	华硕 DIGI+ VRM 程序	4-9
4.3.4	华硕 EPU 程序	4-11
4.3.5	华硕 Fan Xpert+ 程序	4-12
4.3.6	华硕 Probe II 程序	4-13
4.3.7	华硕 Sensor Recorder 程序	4-14
4.3.8	华硕 USB 3.0 Boost 程序	4-16
4.3.9	华硕 Ai Charger 程序	4-17
4.3.10	华硕 Network iControl	4-18
4.3.11	华硕在线更新	4-21
4.3.12	华硕 MyLogo2 程序	4-22
4.3.13	华硕音频设置程序	4-23

目录内容

第五章：RAID 功能设置

5.1 RAID 功能设置	5-1
5.1.1 RAID 定义	5-1
5.1.2 安装 Serial ATA (SATA) 硬盘	5-2
5.1.3 在 BIOS 程序中设置 RAID	5-2
5.1.4 Intel® Rapid Storage Technology Option ROM 应用程序	5-3
5.2 建立一张搭载有 RAID 驱动程序的软盘	5-8
5.2.1 在不进入操作系统状态下建立 RAID 驱动程序软盘	5-8
5.2.2 在 Windows® 操作系统中建立 RAID 驱动程序软盘	5-8
5.2.3 在安装 Windows® 操作系统时安装 RAID 驱动程序	5-9
5.2.4 使用 USB 软驱	5-10

第六章：Intel® 技术支持

6.1 Intel® 2012 Desktop responsiveness 技术介绍	6-1
6.1.1 Intel® 2012 Desktop responsiveness 技术系统需求	6-1
6.1.2 Intel® Smart Response Technology	6-3
6.1.3 Intel® Rapid Start Technology	6-4
6.1.4 Intel® Smart Connect Technology	6-10

第七章：多图形处理器技术支持

7.1 ATI® CrossFire™ 技术概观	7-1
7.1.1 设置需求	7-1
7.1.2 安装开始前	7-1
7.1.3 二张 CrossFireX 显卡安装说明	7-2
7.1.4 安装驱动程序	7-3
7.1.5 启动 ATI® CrossFireX™ 技术	7-3

安全性须知

电气方面的安全性

- 为避免可能的电击造成严重损害，在搬动电脑主机之前，请先将电脑电源线暂时从电源插槽中拔掉。
- 当您加入硬件设备到系统中时，请务必先连接该设备的数据线，然后再连接电源线。可能的话，在安装硬件设备之前先拔掉电脑的电源电源线。
- 当您要从主板连接或拔除任何的数据线之前，请确定所有的电源线已事先拔掉。
- 在使用扩展卡之前，我们建议您可以先寻求专业人士的协助。这些设备有可能会干扰接地的回路。
- 请确定电源的电压设置已调整到本国 / 本区域所使用的电压标准值。若您不确定您所属区域的供应电压值为何，请就近询问当地的电力公司人员。
- 如果电源已损坏，请不要尝试自行修复。请将之交给专业技术服务人员或经销商来处理。

操作方面的安全性

- 在您安装主板以及加入硬件设备之前，请务必详加阅读本手册所提供的相关信息。
- 在使用产品之前，请确定所有的排线、电源线都已正确地连接好。若您发现有任何重大的瑕疵，请尽快联络您的经销商。
- 为避免发生电气短路情形，请务必将所有没用到的螺丝、回形针及其他零件收好，不要遗留在主板上或电脑主机中。
- 灰尘、湿气以及剧烈的温度变化都会影响主板的使用寿命，因此请尽量避免放置在这些地方。
- 请勿将电脑主机放置在容易摇晃的地方。
- 若在本产品的使用上有任何的技术性问题，请与经过检定或有经验的技术人员联络。

REACH

谨遵守 REACH (Registration, Authorisation, and Restriction of Chemicals) 管理规范，我们会将产品中的化学物质公告在华硕 REACH 网站，详细请参考 <http://csr.asus.com/english/REACH.htm>。



请勿将本主板当作一般垃圾丢弃。本产品零组件设计为可回收利用。这个打叉的垃圾桶标志表示本产品（电器与电子设备）不应视为一般垃圾丢弃，请依照您所在地区有关废弃电子产品的处理方式处理。



请勿将内含汞的电池当作一般垃圾丢弃。这个打叉的垃圾桶标志表示电池不应视为一般垃圾丢弃。

关于这本用户手册

产品用户手册包含了所有当您在安装华硕 P8Z77-V LX2 主板时所需用到的信息。

用户手册的编排方式

用户手册是由下面几个章节所组成：

- 第一章：产品介绍

您可以在本章节中发现诸多华硕所赋予本主板的优异特色。利用简洁易懂的说明让您能很快地掌握本主板的各项特性，当然，在本章节中我们也会提及所有能够应用在本主板的新产品技术。

- 第二章：硬件设备信息

本章节描述所有您在安装系统元件时必须完成的硬件安装程序。详细内容有：处理器与内存安装、跳线选择区设置以及主板的各种设备接口。

- 第三章：BIOS 程序设置

本章节描述如何使用 BIOS 设置程序中的每一个菜单项目来更改系统的配置设置。此外也会详加介绍 BIOS 各项设置值的使用时机与参数设置。

- 第四章：软件支持

您可以在本章节中找到所有包含在华硕驱动程序及应用程序光盘中的软件相关信息。

- 第五章：RAID 磁盘阵列设置

本章节提供本主板的 RAID 设置信息。

- 第六章：Intel® 技术支持

本章节介绍了主板包含的 Intel 2012 desktop responsiveness 技术。

- 第七章：多绘图处理器技术支持

本章将介绍如何安装与设置支持 ATI® CrossFireX™ 技术的多绘图处理器显卡。

提示符号

为了能够确保您正确地完成主板设置，请务必注意下面这些会在本手册中出现的标示符号所代表的特殊含意。



警告：提醒您在进行某一项工作时要注意您本身的安全。



小心：提醒您在进行某一项工作时要注意勿伤害到电脑主板元件。



重要：此符号表示您必须要遵照手册所描述之方式完成一项或多项硬件的安装或设置。



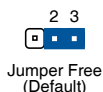
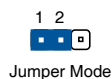
注意：提供有助于完成某项工作的诀窍和其他额外的信息。

跳线帽及图标说明

主板上有一些小小的塑料套，里面有金属导线，可以套住选择区的任二只针脚（Pin）使其相连而成一通路（短路），本手册称之为跳线帽。

有关主板的跳线帽使用设置，兹利用以下图标说明。以下图为例，欲设置为「Jumper™ Mode」，需在选择区的第一及第二只针脚部份盖上跳线帽，本手册图标即以涂上底色代表盖上跳线帽的位置，而空白的部份则代表空接针。以文字表示为：[1-2]。

因此，欲设置为「JumperFree™ Mode」，以右图表示即为在「第二及第三只针脚部份盖上跳线帽」，以文字表示即为：[2-3]。



哪里可以找到更多的产品信息

您可以通过下面所提供的两个渠道来获得您所使用的华硕产品信息以及软硬件的升级信息等。

1. 华硕网站

您可以到 <http://www.asus.com.cn> 华硕电脑互联网站取得所有关于华硕软硬件产品的各项信息。

2. 其他文件

在您的产品包装盒中除了本手册所列举的标准配件之外，也有可能夹带有其他的文件，譬如经销商所附的产品保证单据等。



电子信息产品污染控制标示：图中之数字为产品之环保使用期限。仅指电子信息产品中含有的有毒有害物质或元素不致发生外泄或突变从而对环境造成污染或对人身、财产造成严重损害的期限。

有毒有害物质或元素的名称及含量说明标示：

部件名称	有害物质或元素					
	铅(Pb)	汞(Hg)	镉(Cd)	六价铬 (Cr(VI))	多溴联苯 (PBB)	多溴二苯醚 (PBDE)
印刷电路板及其电子组件	×	○	○	○	○	○
外部信号接口及线材	×	○	○	○	○	○

○：表示该有毒有害物质在该部件所有均质材料中的含量均在 SJ/T 11363-2006 标准规定的限量要求以下。

×：表示该有毒有害物质至少在该部件的某一均质材料中的含量超出 SJ/T 11363-2006 标准规定的限量要求，然该部件仍符合欧盟命令 2002/95/EC 的规范。

备注：此产品所标示的环保使用期限，是指在一般正常使用状况下。

P8Z77-V LX2 规格列表

中央处理器	<p>支持采用 LGA1155 规格插槽的第三代 / 第二代 Intel® Core™ i7/ Core™ i5/Core™ i3/Pentium®/Celeron® 处理器</p> <p>支持 22nm/32nm 处理器</p> <p>支持 Intel® Turbo Boost 2.0 技术 *</p> <p>* 对 Intel® Turbo Boost 2.0 技术的支持依照处理器的类型而不同 * 请访问 www.asus.com.cn 取得最新的 Intel 处理器支持列表</p>
芯片组	Intel® Z77 Express 芯片组
内存	<p>4 x 内存插槽，支持使用符合 non-ECC unbuffered 2400 (超频) /2200 (超频) /2133 (超频) /1866 (超频) /1600/1333/1066MHz 内存，最高可以扩展至 32GB</p> <p>支持双通道内存架构</p> <p>支持 Intel® Extreme Memory Profile (XMP) 技术</p> <p>* 对高速内存的支持会受到特定处理器的物理特性的影响，请访问 www.asus.com.cn 取得最新的内存合格供应商支持列表 (QVL)</p>
图形显示	<p>集成式图形处理器—Intel® HD Graphics 技术</p> <p>支持多重显示输出：HDMI、RGB 接口</p> <ul style="list-style-type: none"> - 支持 HDMI，最高分辨率达 1920 x 1200 @60Hz - 支持 RGB 最高分辨率达 2048 x 1536 @75Hz - 最大共享显存 1696MB
多重图形显示控制器	支持 ATI® Quad-GPU CrossFireX™ 技术
扩展槽	<p>1 x PCI Express 3.0*/2.0 x16 插槽 (蓝色 x16 模式)</p> <p>1 x PCI Express 2.0 x16 插槽 (黑色，x4 模式，可兼容 PCIe x1 与 x4 设备)</p> <p>2 x PCI Express 2.0 x1 插槽</p> <p>2 x PCI 插槽</p> <p>* Intel® 第三代 Core™ 处理器家族支持 PCIe 3.0 传输速率</p>
存储媒体连接槽	<p>Intel® Z77 Express 芯片组支持：</p> <ul style="list-style-type: none"> - 2 x SATA 6.0 Gb/s 接口 (灰色)，支持 RAID 0, 1, 5 与 10 磁盘阵列设置 - 4 x SATA 3.0 Gb/s 接口 (蓝色)，支持 RAID 0, 1, 5 与 10 磁盘阵列设置 - 支持 Intel® Smart Response 技术，Intel® Rapid Start 技术，Intel® Smart Connect 技术 * <p>* Intel® Core™ 处理器家族支持 Windows® 7 操作系统。</p>
网络功能	Realtek® 8111F 千兆网络控制器
音频	<p>Realtek® ALC887 八声道高保真音频编码器 *</p> <ul style="list-style-type: none"> - 支持音频接口侦测、多音源独立输出 (Multi-Streaming) 技术与前面板音频接口变换功能 <p>* 请使用前面板具备 HD 音频模块的机箱以支持 8 声道音频输出</p>

(下页继续)

P8Z77-V LX2 规格列表

USB	<p>Intel® Z77 Express 芯片组</p> <ul style="list-style-type: none">- 支持华硕 USB 3.0 Boost UASP 模式 * :- 4 × USB 3.0/2.0 接口 (二组在主板中央,二组在后侧面板)- 8 × USB 2.0 接口 (四组在主板中央,四组在后侧面板) <p>* USB 3.0 接口仅支持 Windows® 7 或更新版本的操作系统。UASP 标准仅支持 Windows® 8。</p>
华硕独家功能	<p>华硕 DIGI+ VRM 技术 :</p> <ul style="list-style-type: none">- 数字供电控制 : CPU 与 iGPU 的数字供电设计- 华硕 4+1 相供电设计 <p>华硕 EPU</p> <ul style="list-style-type: none">- EPU 智能节能处理器 <p>华硕独家功能 :</p> <ul style="list-style-type: none">- USB 3.0 Boost 支持最新的 USB 3.0 UASP 标准- Network iControl 具有对最上层使用中的网络程序,做即时网络带宽最佳化功能- 华硕 TurboV (瞬间加速)- 华硕 GPU Boost (集显提速)- 华硕 AI Charger (充得快)- 华硕 Disk Unlocker 支持使用 3TB+ 容量的硬盘- 华硕 AI Suite II (智能管家 2 代)- 华硕 Anti-Surge (电涌全保护)- 华硕 Low EMI (EMI 防辐射)- 采用 100% 高品质高传导性固态电容 <p>华硕静音散热方案 :</p> <ul style="list-style-type: none">- 华硕无风扇散热设计:美学散热片设计- 华硕 Fan Xpert+ (风扇达人+) <p>华硕 EZ DIY :</p> <ul style="list-style-type: none">- 华硕 UEFI BIOS EZ Mode 具备友好的图像化用户界面- 华硕 CrashFree BIOS 3 程序- 华硕 MyLogo 2 个性化应用软件- 华硕 EZ Flash 2 程序
华硕独家超频功能	<p>Precision Tweaker 2 (精确超频 2 代) :</p> <ul style="list-style-type: none">- vCore : 可调式 CPU 电压,以每 0.005V 递增- vCCSA : 190 段 system agent 电压控制- vDRAM Bus : 190 段内存电压控制- vPCH : 190 段芯片组电压控制- iGPU : 127 段 iGPU 电压控制 <p>无段超频频率调整 (SFS) :</p> <ul style="list-style-type: none">- BCLK/PCIE 频率调整可以每 0.1MHz 递增,范围为 80MHz 至 300MHz <p>超频保护机制 :</p> <ul style="list-style-type: none">- 华硕 C.P.R. (CPU 参数自动恢复) 功能

(下页继续)

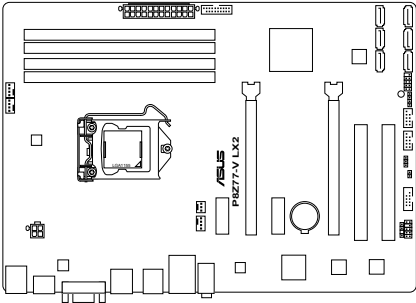
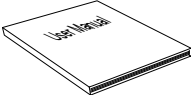
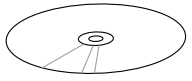
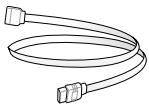
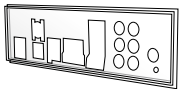
P8Z77-V LX2 规格列表

后侧面板设备接口	<ul style="list-style-type: none"> 1 × PS/2 键盘接口 1 × PS/2 鼠标接口 1 × HDMI 接口 1 × RGB 接口 1 × RJ-45 网络接口 2 × USB 3.0/2.0 接口 4 × USB 2.0/1.1 接口 3 插孔 8 声道音频 I/O 接口
内置 I/O 设备接口	<ul style="list-style-type: none"> 1 × USB 3.0/2.0 扩展套件数据线插槽，可扩展 2 组 USB 接口 (19-pin) 2 × USB 2.0/1.1 扩展套件数据线插槽，可扩展 4 组 USB 接口 2 × SATA 6.0Gb/s 设备连接插槽 (灰色) 4 × SATA 3.0Gb/s 设备连接插槽 (蓝色) 1 × COM 串口连接插座 1 × 中央处理器风扇电源插槽 (4-pin) 2 × 机箱风扇电源插槽 (4-pin) 1 × 电源风扇电源插槽 (3-pin) 1 × 前面板音频连接排针 1 × S/PDIF 数字音频连接排针 1 × 24-pin ATX 主板电源插座 1 × 4-pin ATX 12V 主板电源插座 1 × 系统控制面板连接排针 1 × CMOS 配置数据清除跳线
BIOS 功能	64 Mb Flash ROM、UEFI AMI BIOS、PnP、DMI2.0、WfM2.0、SM BIOS 2.7、ACPI 4.0a、多国语言 BIOS 程序、ASUS EZ Flash 2、ASUS CrashFree BIOS 3、F12 PrintScreen Function、F3 Shortcut Function、ASUS DRAM SPD (Serial Presence Detect) memory information
管理功能	WfM 2.0、DMI 2.0、网络唤醒功能 (WOL by PME)、调制解调器唤醒功能 (WOR by PME)、PXE
附件	<ul style="list-style-type: none"> 2 × Serial ATA 6.0Gb/s 数据线 1 × 用户手册 1 × I/O 挡板 1 × 驱动程序与应用程序 DVD 光盘
驱动程序与应用程序 DVD 光盘	<ul style="list-style-type: none"> 驱动程序 华硕应用程序 华硕在线升级应用程序 杀毒软件 (OEM 版本)
主板尺寸	ATX 型式：12 × 8.4 英寸 (30.5 × 21.3 厘米)

★ 规格若有任何变更，恕不另行通知

产品包装

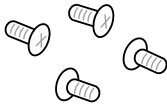


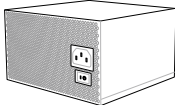
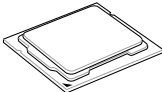
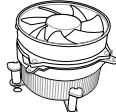
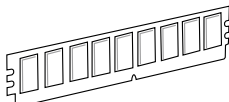
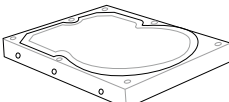
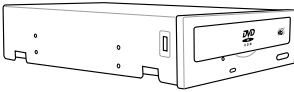
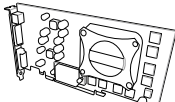
在您拿到本主板包装盒之后，请马上检查下面所列出的各项标准配件是否齐全。

		
华硕 P8Z77-V LX2 主板	用户手册	
		
驱动程序与应用程序 DVD 光盘	2 x Serial ATA 6.0 Gb/s 数据线	1 x I/O 挡板



- 若以上列出的任何一项配件有损坏或是短缺的情形，请尽快与您的经销商联系。
- 上表中的图示仅供参考，实际包装盒内容物会随您所购买的型号而有所不同。

建立 PC 系统所需的其它工具与元件

	
一袋螺丝	Philips (十字) 螺丝刀
	
PC 机箱	电源供应设备
	
Intel LGA1155 处理器	Intel LGA1155 处理器风扇
	
内存条	SATA 硬盘
	
SATA 光驱 (选购)	显卡 (选购)



上表所列的工具与元件并不包含在主板包装盒内。

产品介绍

1.1 特殊功能

1.1.1 产品特写

支持 LGA1155 规格的第三代/第二代 Intel® Core™ i7/Core™ i5/Core™ i3/Pentium®/Celeron® 处理器

本主板支持最新 LGA1155 封装，且集成 iGPU、内存与 PCI Express 控制器以支持内置的图形处理器、双通道 DDR3 内存与 PCI Express 3.0/2.0 通道的第三代 / 第二代 Intel® Core™ i7/i5/i3/Pentium®/Celeron® 处理器，能提供最佳的图形显示性能。第三代 / 第二代的 Intel® Core™ i7/i5/i3/Pentium®/Celeron® 处理器是世界上性能与运算速率最佳的处理之一。

采用 Intel® Z77 Express 芯片组

Intel® Z77 Express 芯片组采用最新的单芯片设计，是专为支持最新的 1155 插槽的第三代 / 第二代 Intel® Core™ i7/i5/i3/Pentium®/Celeron® 处理器所设计，通过连续的点对点连结增加带宽与稳定性，并提供更佳的性能。提供四组 USB 3.0 接口，传输率较 USB 2.0 快达十倍。此外，Intel® Z77 Express 芯片组还支持 iGPU 功能，让用户享受最新的 Intel® 集成图形性能。

支持双通道 DDR3 2400 (超频)*/2200 (超频)*/2133 (超频)/1866 (超频)/1600/1333/1066 内存

本主板支持数据传输率为 2400 (超频)*/2200 (超频)*/2133 (超频)/1866 (超频)/1600/1333/1066MHz 的 DDR3 内存，可以符合最新的 3D 图形、多媒体与网络应用等更高的带宽需求。双通道 DDR3 内存架构可让您的系统内存带宽倍增，助于提升系统平台性能。

* 由于 Intel® 第二代处理器的规格，DDR3 2200 (及以上) /2000/1800MHz 内存条会以默认值 DDR3 2133/1866/1600MHz 频率运行。

完全集成 USB 3.0

华硕提供完整的 USB 3.0 支持能力，在前面板与后侧面板搭载了总共四组的 USB 3.0 接口，让 USB 3.0 的使用更加容易。体验最新的即插即用连接传输速度，较 USB 2.0 的传输率快达十倍。P8Z77-V LX2 提供最便利的高速传输连接。

支持 Quad-GPU CrossFireX™ 技术

本主板是最强有力的 Intel® Z77 平台，在 CrossFireX™ 的多重 GPU 设置中最佳化 PCIe 的配置，提供您享受前所未有的全新游戏形态。

Intel® Smart Response Technology 功能

Intel® Smart Response Technology 用来提升整个系统性能，通过已经安装的高速 SSD（最小空间需为 18.6GB）作为经常存取数据的缓存空间。主要的优点在于降低载入与等待的时间，通过减少硬盘不必要的存取动作来降低电力的消耗。这项技术结合 SSD 性能与硬盘兼容性，运行速度可以较只有单独使用硬盘的系统快达 6 倍之多，也是绿色华硕坚持环保的重要愿景之一。

- Intel® Smart Response 技术支持 Windows® 7 操作系统。
- 第三代 / 第二代 Intel® Core™ 处理器系列支持 Intel® Smart Response 技术。
- 操作系统必须安装在硬盘才能启动 Intel® Smart Response 技术，SSD 容量保留作为缓存之用。

Intel® Smart Connect Technology 功能

您的电脑可以接收网络更新，提供所选择的应用程序最新的内容，即使系统在睡眠模式也一样可以执行本功能。这表示可以通过云端更新与同步应用程序并减少等待的时间，带给您更有效率的电脑运行体验。

Intel® Rapid Start Technology 功能

本功能让您的电脑可以在几秒钟之内从低电源休眠状态快速恢复运行状态，将系统内存分配给指定的 SSD 可以让电脑拥有更快速的唤醒响应时间，并仍维持在低电源使用状态。

PCI Express® 3.0

最新的 PCI Express 3.0 (PCIe 3.0) 总线标准提供比现行 PCIe 2.0 快二倍的性能，x16 的总带宽可达 32GB/s，双倍于 PCIe 2.0 (x16 模式) 的 16GB/s。PCI 3.0 提供用户前所未有的数据传输速度，提供与 PCIe 1.0 及 PCIe 2.0 设备完全向下兼容的便利与无缝传输。这是 PC 用户想要增进与最佳化图像性能必备的功能，也是必备的更新、最有前瞻性的功能。



PCIe 3.0 的传输速率由第三代 Intel® Core™ 处理器所支持。

Gigabit LAN 解决方案

本主板内置的网络控制器是一款高度集成的 Gigabit 网络控制器。它拥有 ACPI 管理功能，可为高级操作系统提供有效的电源管理。

八声道高保真音频

本主板内置的八声道 HD 高保真音频编码芯片 (High Definition Audio, 之前称 Azalia) 支持高品质的 192KHz/24-bit 音频输出, 并支持音频接口侦测功能, 可以自动侦测每个音频接口的连接状态。若连接不正确, 会自动提醒用户。用户再也不用担心分不清输入、输出与麦克风接口了。

采用 100% 高品质高传导性固态电容

本主板全部采用高传导性固态电容, 可增加主板使用寿命, 且具备更好的耐高温性。

符合 ErP 规范

本主板符合欧盟规定的能源相关产品 (Energy-related Products, ErP) 规范。ErP 规范规定产品在耗能方面须符合一定的能源效益要求, 这也正与华硕对于建立友好环境、生产高性能产品的企业愿景一致。通过设计与创新来降低产品的二氧化碳排放, 从而减少对环境的破坏。

1.2 主板概述

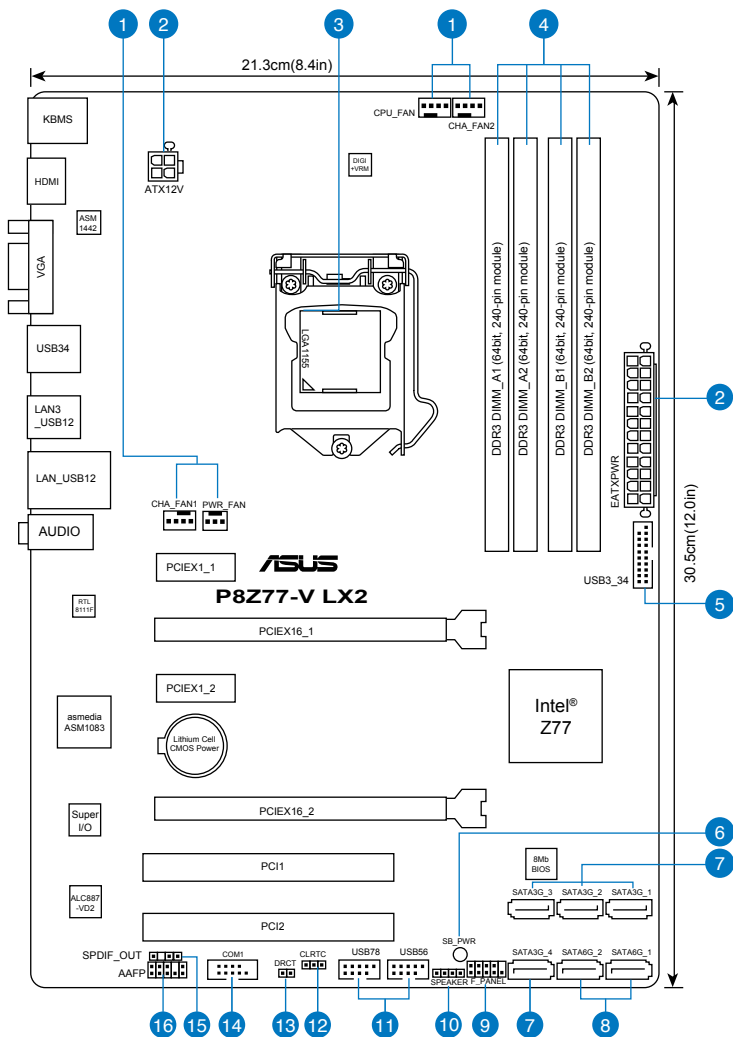
1.2.1 主板安装前

主板以及扩展卡都是由许多精密复杂的集成电路元件、集成性芯片等所构成。而这些电子性零件很容易因静电的影响而导致损坏，因此，在您动手更改主板上的任何设置之前，请务必先作好以下所列出的各项预防措施。



- 在处理主板上的内部功能设置时，您可以先拔掉电脑的电源线。
- 为避免产生静电，在拿取任何电脑元件时除了可以使用防静电手环之外，您也可以触摸一个有接地线的物品或者金属物品像电源外壳等。
- 拿取集成电路元件时请尽量不要触碰到元件上的芯片。
- 在您删除任何一个集成电路元件后，请将该元件放置在绝缘垫上以隔离静电，或者直接放回该元件的绝缘包装袋中保存。
- 在您安装或删除任何元件之前，请确认 ATX 电源的电源开关是切换到关闭（OFF）的位置，而最安全的做法是先暂时拔出电源的电源线，等到安装/删除工作完成后再将之接回。如此可避免因仍有电力残留在系统中而严重损及主板、外围设备、元件等。

1.2.2 主板结构图



关于后面板连接插座的相关信息，请参考“2.2.1 后侧面板接口”一节中的说明。

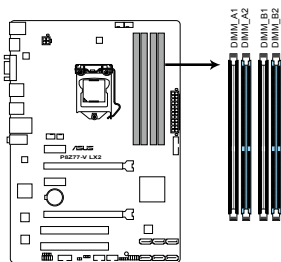
主板元件说明

连接插槽/开关与跳线选择区/插槽	页数
1. 中央处理器/机箱/电源风扇电源插槽 (4-pin CPU_FAN、4-pin CHA_FAN1/2、3-pin PWR_FAN)	1-16
2. 主板电源插槽 (24-pin EATXPWR、4-pin EATX12V)	1-19
3. DDR3 内存插槽	1-7
4. USB 3.0 扩展套件数据线插槽 (20-1 pin USB3_34)	1-17
5. 待机状态电力指示灯 (SB_PWR)	1-12
6. Intel® Z77 Serial ATA 3.0 Gb/s 设备连接插槽 (7-pin SATA3G_1-4 [蓝色])	1-18
7. Intel® Z77 Serial ATA 6.0 Gb/s 设备连接插槽 (7-pin SATA6G_1/2 [灰色])	1-13
8. 系统控制面板连接排针 (10-1 pin F_PANEL)	1-20
9. 喇叭连接插座 (4-pin SPEAKER)	1-21
10. USB 2.0 扩展套件数据线插槽 (10-1 pin USB5~8)	1-14
11. CMOS 配置数据清除 (3-pin CLRTC)	1-11
12. Direct 连接排针 (2-pin DRCT)	1-21
13. 串口连接插座 (10-1 pin COM1)	1-12
14. 数字音频连接排针 (4-1 pin SPDIF_OUT)	1-15
15. 前面板音频连接排针 (10-1 pin AAFP)	1-15

1.2.3 系统内存

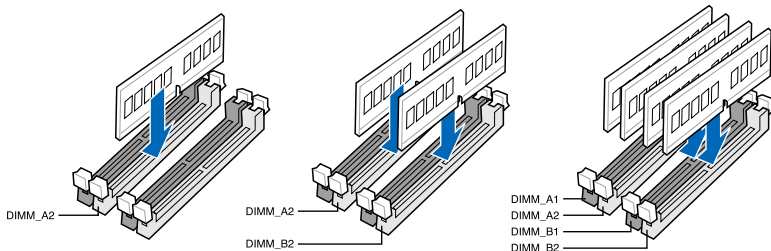
本主板配置两组 DDR3 (Double Data Rate, 双倍数据传输速率) 内存插槽。DDR3 内存条可提供更高的性能, 且耗电量更低。DDR3 内存条拥有与 DDR2 内存条相同的外观, 但是 DDR3 内存插槽的缺口与 DDR2 内存插槽不同, 以防止插入错误的内存条。

下图所示为 DDR3 内存插槽在主板上的位置：



P8Z77-V LX2 240-pin DDR3 DIMM sockets

内存建议设置



建议您将内存条安装于蓝色插槽内以获得更佳的性能表现。

内存设置

您可以任意选择使用 1GB、2GB、4GB 与 8GB 的 unbuffered non-ECC DDR3 内存条至本主板的内存插槽上。



- 您可以在 Channel A、Channel B 安装不同容量的内存条，在双通道设置中，系统会侦测较低容量通道的内存容量。任何在较高容量通道的其他内存容量，会被侦测为单通道模式执行。
 - 由于 Intel 第二代处理器的规格，DDR3 2200（及以上）/2000/1800MHz 内存条会以默认值 DDR3 2133/1866/1600MHz 频率运行。
 - 根据 Intel 处理器规格，建议内存电压低于 1.65V 以保护处理器。
 - 在本主板请使用相同 CL（CAS-Latency 行地址控制器延迟时间）内存条。为求最佳兼容性，建议您使用同一厂商所生产的相同容量型号之内存。
 - 由于 32-bit Windows 操作系统内存地址空间的限制，当您安装 4GB 或更多的内存条时，系统实际可用的总内存只有 3GB 或更少。为充分利用内存，您可以执行以下任一动作：
 - 若您使用 32-bit Windows 操作系统，建议系统内存最高安装 3GB 即可。
 - 当您的主板安装 4GB 或更多的内存时，建议您安装 64-bit Windows 操作系统。
- 若需要更详细的数据，请访问 Microsoft 网站 <http://support.microsoft.com/kb/929605/zh-cn>。
- 本主板不支持 512 Mb（64MB）芯片的内存条（内存容量以 Megabit 计算，8 Megabit/Mb=1 Megabyte/MB）。



- 默认的内存运行频率是根据其 SPD（Serial Presence Detect）而定。在默认状态下，某些内存存在超频时的运行频率可能会较供应商所标示的数值为低。若要让内存条以供应商的数值或更高的频率运行，请参考“3.4 Ai Tweaker 菜单”一节中，手动调整内存频率的说明。
- 在全负载（4 DIMM）或超频设置下，内存条可能需要更佳冷却系统以维持运行的稳定。



请访问华硕网站 (www.asus.com.cn) 查询最新内存供应商列表 (QVL)。

P8Z77-V LX2 主板内存合格供应商列表 (QVL)

DDR3 2400MHz

供应商	型号	容量	SS/DS	芯片 厂牌	芯片 型号	时序	电压	支持内存插槽 (选配)		
								1 DIMM	2 DIMM	4 DIMM
Transcend	TX2400KLU-4GK (381850)(XMP)	4GB(2x 2GB)	SS	-	-	9	1.65V	•	•	•

* 上列供应商列表为本主板支持之 Intel 第三代处理器下的 DDR3 2400MHz 或以上的内存条，但是真正支持的频率会随着安装之处理器的可超频范围而改变。

** 由于 Intel 第二代处理器的规格，DDR3 2200 及高于 DDR3 2000/1800MHz 的内存条将以默认的 DDR3 2133/1866/1600MHz 运行。

P8Z77-V LX2 主板内存合格供应商列表 (QVL)

DDR3 2250MHz

供应商	型号	容量	SS/DS	芯片 厂牌	芯片 型号	时序	电压	支持内存插槽 (选配)		
								1 DIMM	2 DIMM	4 DIMM
Kingston	KHX2250C9D3T1K2/4GX(XMP)	4GB(2x 2GB)	DS	-	-	-	1.65V	•	•	•

* 上列供应商列表为本主板支持之 Intel 第三代处理器下的 DDR3 2250MHz 或以上的内存条，但是真正支持的频率会随着安装之处理器的可超频范围而改变。

** 由于 Intel 第二代处理器的规格，DDR3 2200 及高于 DDR3 2000/1800MHz 的内存条将以默认的 DDR3 2133/1866/1600MHz 运行。

P8Z77-V LX2 主板内存合格供应商列表 (QVL)

DDR3 2200MHz

供应商	型号	容量	SS/DS	芯片 厂牌	芯片 型号	时序	电压	支持内存插槽 (选配)		
								1 DIMM	2 DIMM	4 DIMM
G.SKILL	F3-17600CL8D-4GBPS(XMP)	4GB(2x 2GB)	DS	-	-	8-8-8-24	1.65V	•	•	•
KINGMAX	FLKE85F-B8KJAFEIH(XMP)	4GB(2x 2GB)	DS	-	-	-	1.5V-1.7V	•	•	•

* 上列供应商列表为本主板支持之 Intel 第三代处理器下的 DDR3 2200MHz 或以上的内存条，但是真正支持的频率会随着安装之处理器的可超频范围而改变。

** 由于 Intel 第二代处理器的规格，DDR3 2200 及高于 DDR3 2000/1800MHz 的内存条将以默认的 DDR3 2133/1866/1600MHz 运行。

P8Z77-V LX2 主板内存合格供应商列表 (QVL)

DDR3 2133MHz

供应商	型号	容量	SS/DS	芯片 厂牌	芯片 型号	时序	电压	支持内存插槽 (选配)		
								1 DIMM	2 DIMM	4 DIMM
A-DATA	AX3U2133GC2G9B-DG2(XMP)	2GB	SS	-	-	9-11-9-27	1.55-1.75V	•	•	•
CORSAIR	CMT4GX3M2A2133C9(XMP)	4GB(2x 2GB)	DS	-	-	9-10-9-24	1.65V	•	•	•
CORSAIR	CMT4GX3M2B2133C9(XMP)	4GB(2x 2GB)	DS	-	-	9-10-9-27	1.50V	•	•	•
GELIL	GE34GB2133C9DC(XMP)	2GB	DS	-	-	9-9-9-28	1.65V	•	•	•
GELIL	GU34GB2133C9DC(XMP)	4GB(2 x 2GB)	DS	-	-	9-9-9-28	1.65V	•	•	•
KINGSTON	KHX2133C9AD3T1K2/4GX(XMP)	4GB(2x 2GB)	DS	-	-	-	1.65V	•	•	•
KINGSTON	KHX2133C9AD3X2K2/4GX(XMP)	4GB(2 x 2GB)	DS	-	-	9-11-9-27	1.65V	•	•	•
KINGSTON	KHX2133C9AD3T1K4/8GX(XMP)	8GB(4 x 2GB)	DS	-	-	9-11-9-27	1.65V	•	•	•
KINGSTON	KHX2133C9AD3T1FK4/8GX(XMP)	8GB(4x 2GB)	DS	-	-	-	1.65V	•	•	•

P8Z77-V LX2 主板内存合格供应商列表 (QVL)

DDR3 2000MHz

供应商	型号	容量	SS/DS	芯片厂牌	芯片型号	时序	电压	支持内存插槽 (选配)		
								1 DIMM	2 DIMM	4 DIMM
Apacer	78.AAGD5.9KD(XMP)	6GB(3 x 2GB)	DS	-	-	9-9-9-27	1.65V	•	•	•
CORSAIR	CMZ4GX3M2A2000C10(XMP)	4GB(2 x 2GB)	SS	-	-	10-10-10-27	1.50V	•	•	•
CORSAIR	CMT6GX3M3A2000C8(XMP)	6GB(3 x 2GB)	DS	-	-	8-9-8-24	1.65V	•	•	•
G.SKILL	F3-16000CL9D-4GBFLS(XMP)	4GB(2 x 2GB)	DS	-	-	9-9-9-24	1.65V	•	•	•
G.SKILL	F3-16000CL9D-4GBTD(XMP)	4GB(2 x 2GB)	DS	-	-	9-9-9-27	1.65V	•	•	•
G.SKILL	F3-16000CL6T-6GBPIS(XMP)	6GB(3x 2GB)	DS	-	-	6-9-6-24	1.65V	•	•	•
GEIL	GUP34GB2000C9DC(XMP)	4GB(2 x 2GB)	DS	-	-	9-9-9-28	1.65V	•	•	•
KINGSTON	KHX2000C9AD3T1K2/4GX(XMP)	4GB(2x 2GB)	DS	-	-	-	1.65V	•	•	•
KINGSTON	KHX2000C9AD3W1K2/4GX(XMP)	4GB(2x 2GB)	DS	-	-	-	1.65V	•	•	•
KINGSTON	KHX2000C9AD3T1K2/4GX(XMP)	4GB(2 x 2GB)	DS	-	-	9	1.65V	•	•	•
KINGSTON	KHX2000C9AD3W1K3/6GX(XMP)	6GB(3x 2GB)	DS	-	-	-	1.65V	•	•	•
KINGSTON	KHX2000C9AD3T1K3/6GX(XMP)	6GB(3x 2GB)	DS	-	-	-	1.65V	•	•	•
Transcend	TX2000KLN-8GK(XMP)	8GB(2 x 4GB)	DS	-	-	-	1.6V	•	•	•

P8Z77-V LX2 主板内存合格供应商列表 (QVL)

DDR3 1866MHz

供应商	型号	容量	SS/DS	芯片厂牌	芯片型号	时序	电压	支持内存插槽 (选配)		
								1 DIMM	2 DIMM	4 DIMM
CORSAIR	CMT4GX3M2A1866C9(XMP)	4GB(2 x 2GB)	DS	-	-	9-9-9-24	1.65V	•	•	•
CORSAIR	CMT6GX3MA1866C9(XMP)	6GB(3 x 2GB)	DS	-	-	9-9-9-24	1.65V	•	•	•
CORSAIR	CMZ8GX3M2A1866C9(XMP)	8GB(2 x 4GB)	DS	-	-	9-10-9-27	1.50V	•	•	•
G.SKILL	F3-14900CL9D-8GBXL(XMP)	8GB(2 x 4GB)	DS	-	-	9-10-9-28	1.5V	•	•	•
G.SKILL	F3-14900CL9Q-8GBXL(XMP)	8GB(2GB x 4)	DS	-	-	9-9-9-24	1.6V	•	•	•
KINGSTON	KHX1866C9D3T1K3/3GX(XMP)	3GB(3 x 1GB)	SS	-	-	-	1.65V	•	•	•
KINGSTON	KHX1866C9D3T1K3/6GX(XMP)	6GB(3 x 2GB)	DS	-	-	-	1.65V	•	•	•

P8Z77-V LX2 主板内存合格供应商列表 (QVL)

DDR3 1600MHz

供应商	型号	容量	SS/ DS	芯片厂牌	芯片型号	时序	电压	支持内存插槽 (选配)		
								1 DIMM	2 DIMM	4 DIMM
A-DATA	AM2U16BC2P1	2GB	SS	A-DATA	3CCD-150 9A EL1126T	-	-	*	*	*
A-DATA	AD31600E001GM(O)U3K	3GB(3 x 1GB)	SS	-	-	8-8-8-24	1.65V-1.85V	*	*	
A-DATA	AM2U16BC4P2	4GB	DS	A-DATA	3CCD-150 9A EL1126T	-	-	*	*	*
A-DATA	AX3U1600GC4G9-2G(XMP)	8GB(2 x 4GB)	DS	-	-	9-9-9-24	1.55V-1.75V	*	*	*
A-DATA	AX3U1600XC4G79-2X(XMP)	8GB(2 x 4GB)	DS	-	-	7-9-7-21	1.55V-1.75V	*	*	*
CORSAIR	TR3X3G1600C8D(XMP)	3GB(3 x 1GB)	SS	-	-	8-8-8-24	1.65V	*	*	*
CORSAIR	CMD12GX3M6A1600C8(XMP)	12GB(6x2GB)	DS	-	-	8-8-8-24	1.65V	*	*	*
CORSAIR	CMP4GX3M2A1600C8(XMP)	4GB(2 x 2GB)	DS	-	-	8-8-8-24	1.65V	*	*	*
CORSAIR	CMP4GX3M2A1600C9(XMP)	4GB(2 x 2GB)	DS	-	-	9-9-9-24	1.65V	*	*	*
CORSAIR	CMP4GX3M2C1600C7(XMP)	4GB(2 x 2GB)	DS	-	-	7-8-7-20	1.65V	*	*	*
CORSAIR	CMX4GX3M2A1600C9(XMP)	4GB(2 x 2GB)	DS	-	-	9-9-9-24	1.65V	*	*	*
CORSAIR	CMX4GX3M2A1600C9(XMP)	4GB(2 x 2GB)	DS	-	-	9-9-9-24	1.65V	*	*	*
CORSAIR	TR3X6G1600C8 G(XMP)	6GB(3 x 2GB)	DS	-	-	8-8-8-24	1.65V	*	*	*
CORSAIR	TR3X6G1600C8D G(XMP)	6GB(3 x 2GB)	DS	-	-	8-8-8-24	1.65V	*	*	*
CORSAIR	TR3X6G1600C9 G(XMP)	6GB(3 x 2GB)	DS	-	-	9-9-9-24	1.65V	*	*	*
CORSAIR	CMP8GX3M2A1600C9(XMP)	8GB(2 x 4GB)	DS	-	-	9-9-9-24	1.65V	*	*	*
CORSAIR	CMZ8GX3M2A1600C7R(XMP)	8GB(2 x 4GB)	DS	-	-	7-8-7-20	1.50V	*	*	*
CORSAIR	CMX8GX3MAA1600C9(XMP)	8GB(4 x 2GB)	DS	-	-	9-9-9-24	1.65V	*	*	*
Crucial	BL25664BN1608.16FF(XMP)	6GB(3 x 2GB)	DS	-	-	-	-	*	*	*
G.SKILL	F3-12800CL9D-2GBNQ(XMP)	2GB(2 x 1GB)	SS	-	-	9-9-9-24	1.5V	*	*	*
G.SKILL	F3-12800CL7D-4GBRH(XMP)	4GB(2 x 2GB)	SS	-	-	7-7-7-24	1.6V	*	*	*
G.SKILL	F3-12800CL7D-4GBRM(XMP)	4GB(2 x 2GB)	DS	-	-	7-8-7-24	1.6V	*	*	*
G.SKILL	F3-12800CL8D-4GBRM(XMP)	4GB(2 x 2GB)	DS	-	-	8-8-8-24	1.60V	*	*	*
G.SKILL	F3-12800CL9D-4GBECO(XMP)	4GB(2 x 2GB)	DS	-	-	9-9-9-24	XMP 1.35V	*	*	*
G.SKILL	F3-12800CL9D-4GBRL(XMP)	4GB(2 x 2GB)	DS	-	-	9-9-9-24	1.5V	*	*	*
G.SKILL	F3-12800CL9T-6GBNQ(XMP)	6GB(3 x 2GB)	DS	-	-	9-9-9-24	1.5V-1.6V	*	*	*
G.SKILL	F3-12800CL7D-8GBRH(XMP)	8GB(2 x 4GB)	DS	-	-	7-8-7-24	1.6V	*	*	*
G.SKILL	F3-12800CL8D-8GBECO(XMP)	8GB(2 x 4GB)	DS	-	-	8-8-8-24	XMP 1.35V	*	*	*
G.SKILL	F3-12800CL9D-8GBRL(XMP)	8GB(2 x 4GB)	DS	-	-	9-9-9-24	1.5V	*	*	*
GEIL	GET316GB1600C9QC(XMP)	16GB(4x 4GB)	DS	-	-	9-9-9-28	1.6V	*	*	*
GEIL	GV34GB1600C8DC(XMP)	2GB	DS	-	-	8-8-8-28	1.6V	*	*	*
KINGMAX	FLGD45F-B8MF7 MAEH(XMP)	1GB	SS	-	-	7	-	*	*	*
KINGMAX	FLGE85F-B8KJ9A FEIS(XMP)	2GB	DS	-	-	-	-	*	*	*
KINGMAX	FLGE85F-B8MF7 MEEH(XMP)	2GB	DS	-	-	7	-	*	*	*
KINGSTON	KHX1600C9D3P1K2/4G	4GB(2 x 2GB)	SS	-	-	-	1.5V	*	*	*
KINGSTON	KHX1600C9D3K3/12GX(XMP)	12GB(3x4GB)	DS	-	-	9-9-9-27	1.65V	*	*	*

(下页继续)

P8Z77-V LX2 主板内存合格供应商列表 (QVL)

DDR3 1600MHz

供应商	型号	容量	SS/DS	芯片厂牌	芯片型号	时序	电压	支持内存插槽 (选配)
								1 DIMM 2 DIMM 4 DIMM
KINGSTON	KHX1600C9D3T1BK3/12GX(XMP)	12GB(3x4GB)	DS	-	-	9-9-9-27	1.65V	* * *
KINGSTON	KHX1600C9AD3/2G	2GB	DS	-	-	-	1.65V	* * *
KINGSTON	KVR1600D3N11/2G-ES	2GB	DS	KTC	-	-	1.35V-1.5V	* * *
KINGSTON	KHX1600C7D3K2/4GX(XMP)	4GB(2x 2GB)	DS	-	-	-	1.65V	* * *
KINGSTON	KHX1600C8D3K2/4GX(XMP)	4GB(2 x 2GB)	DS	-	-	8	1.65V	* * *
KINGSTON	KHX1600C8D3T1K2/4GX(XMP)	4GB(2 x 2GB)	DS	-	-	8	1.65V	* * *
KINGSTON	KHX1600C9D3K2/4GX(XMP)	4GB(2 x 2GB)	DS	-	-	9	1.65V	* * *
KINGSTON	KHX1600C9D3LK2/4GX(XMP)	4GB(2 x 2GB)	DS	-	-	9	XMP 1.35V	* * *
KINGSTON	KHX1600C9D3X2K2/4GX(XMP)	4GB(2 x 2GB)	DS	-	-	9-9-9-27	1.65V	* * *
KINGSTON	KHX1600C9D3T1K3/6GX(XMP)	6GB(3x 2GB)	DS	-	-	-	1.65V	* * *
KINGSTON	KHX1600C9D3K3/6GX(XMP)	6GB(3 x 2GB)	DS	-	-	9	1.65V	* * *
KINGSTON	KHX1600C9D3T1BK3/6GX(XMP)	6GB(3 x 2GB)	DS	-	-	9-9-9-27	1.65V	* * *
KINGSTON	KHX1600C9D3K2/8GX(XMP)	8GB(2 x 4GB)	DS	-	-	9-9-9-27	1.65V	* * *
KINGSTON	KHX1600C9D3P1K2/8G	8GB(2 x 4GB)	DS	-	-	-	1.5V	* * *
Super Talent	WA160UX6G9	6GB(3 x 2GB)	DS	-	-	9	-	* * *
Transcend	JM1600KLN-8GK	8GB(4GBx2)	DS	Transcend	TK483 PCW3	-	-	* * *
Asint	SLZ3128M8-EGJ1D(XMP)	2GB	DS	Asint	3128M8-GJ1D	9-9-9-24	1.6V	* * *
Elixir	M2P2G64CB8HC9N-DG(XMP)	2GB	DS	-	-	-	-	* * *
Mushkin	998659(XMP)	6GB(3 x 2GB)	DS	-	-	9-9-9-24	1.5-1.6V	* * *

P8Z77-V LX2 主板内存合格供应商列表 (QVL)

DDR3 1333MHz

供应商	型号	容量	SS/DS	芯片厂牌	芯片型号	时序	电压	支持内存插槽 (选配)
								1 DIMM 2 DIMM 4 DIMM
A-DATA	AD31333001GOU	1GB	SS	A-Data	AD30908C8D-151C E0906	-	-	* * *
A-DATA	AD3U1333C2G9	2GB	SS	A-DATA	3CCD-1509HNA1126L	-	-	* * *
A-DATA	AD631F1B0823EV	2GB	SS	A-Data	3CCA-1509A	-	-	* * *
A-DATA	AM2U139C2P1	2GB	SS	ADATA	3CCD-1509A EL1127T	-	-	* * *
A-DATA	AX3U1333C2G9-BP	2GB	SS	-	-	-	-	* * *
A-DATA	AD31333G001GOU	3GB (3 x 1GB)	SS	-	-	8-8-8-24	1.65-1.85V	* * *
A-DATA	AXDU1333GC2 G9-2G(XMP)	4GB (2 x 2GB)	SS	-	-	9-9-9-24	1.25V-1.35V (low voltage)	* * *
A-DATA	AD31333G002GMU	2GB	DS	-	-	8-8-8-24	1.65-1.85V	* * *
A-DATA	AD631C1624EV	4GB	DS	A-Data	3CCA-1509A	-	-	* * *
A-DATA	AM2U139C4P2	4GB	DS	ADATA	3CCD-1509A EL1127T	-	-	* * *
A-DATA	SU3U1333W8G9-B	8GB	DS	ELPIDA	J4208BASE-DJ-F	-	-	* * *
Apacer	78.A1GC6.9L1	2GB	DS	Apacer	AM5D5808DEWSBG	-	-	* * *
Apacer	78.A1GC6.9L1	2GB	DS	Apacer	AM5D5808FEQSBG	9	-	* * *
Apacer	AU02GFA33C9NBGC	2GB	DS	Apacer	AM5D5808APQSBG	-	-	* * *
Apacer	78.B1GDE.9L10C	4GB	DS	Apacer	AM5D5808CEHSBG	-	-	* * *
CORSAIR	CM3X1024-1333C9	1GB	SS	-	-	9-9-9-24	1.60V	* * *
CORSAIR	TR3X3G1333C9 G	3GB (3 x 1GB)	SS	-	-	9-9-9-24	1.50V	* * *
CORSAIR	TR3X6G1333C9 G	6GB (3x 2GB)	SS	-	-	9-9-9-24	1.50V	* * *
CORSAIR	CMD24GX3M6A 1333C9(XMP)	24GB (6 x 4GB)	DS	-	-	9-9-9-24	1.60V	* * *
CORSAIR	TW3X4G1333C9D G	4GB (2 x 2GB)	DS	-	-	9-9-9-24	1.50V	* * *
CORSAIR	CM3X4GA1333C9N2	4GB	DS	CORSAIR	256MBDCJ GELCO401136	9-9-9-24	-	* * *
CORSAIR	CMX4GX3M1A1333C9	4GB	DS	-	-	9-9-9-24	1.50V	* * *
CORSAIR	CMD8GX3M4A1333C7	8GB (4 x 2GB)	DS	-	-	7-7-7-20	1.60V	* * *

(下页继续)

P8Z77-V LX2 主板内存合格供应商列表 (QVL) DDR3 1333MHz

供应商	型号	容量	SS / DS	芯片厂牌	芯片型号	时序	电压	支持内存插槽 (选配)			
								1 DIMM	2 DIMM	4 DIMM	
Crucial	CT12864BA1339.8FF	1GB	SS	Micron	9FF22D9KPT	9	-	*	*	*	
Crucial	CT25664BA1339.16FF	2GB	DS	Micron	9KF27D9KPT	9	-	*	*	*	
Crucial	BL25664BN13 37.16FF (XMP)	6GB (3 x 2GB)	DS	-	-	7-7-7-24	1.65V	*	*	*	
ELPIDA	EBJ10UE8EDF0-DJ-F	1GB	SS	ELPIDA	J1108EDSE-DJ-F	-	1.35V(low voltage)	*	*	*	
ELPIDA	EBJ21UE8EDF0-DJ-F	2GB	DS	ELPIDA	J1108EDSE-DJ-F	-	1.35V(low voltage)	*	*	*	
G.SKILL	F3-10600CL8 D-2GBHK(XMP)	1GB	SS	G.SKILL	-	-	-	*	*	*	
G.SKILL	F3-10600CL 9D-2GBNQ	2GB (2 x 1GB)	SS	-	-	9-9-9-24	1.5V	*	*	*	
G.SKILL	F3-10666CL7 T-3GBPK(XMP)	3GB (3 x 1GB)	SS	-	-	7-7-7-18	1.5-1.6V	*	*	*	
G.SKILL	F3-10666CL8D- 4GBEQ(XMP)	4GB (2 x 2GB)	DS	-	-	8-8-8-8-24	XMP 1.35V	*	*	*	
G.SKILL	F3-10666CL 7T-6GBPK(XMP)	6GB (3 x 2GB)	DS	-	-	7-7-7-18	1.5-1.6V	*	*	*	
G.SKILL	F3-10666C L7D-8GBRH(XMP)	8GB (2 x 4GB)	DS	-	-	7-7-7-21	1.5V	*	*	*	
GEIL	GET316GB1333C9QC	16GB (4 x 4GB)	DS	-	-	9-9-9-24	1.5V	*	*	*	
GEIL	GV32GB1333C9DC	2GB (2 x 1GB)	DS	-	-	9-9-9-24	1.5V	*	*	*	
GEIL	GG34GB1333C9DC	4GB (2 x 2GB)	DS	GEIL	GL1L128M88BA12N	9-9-9-24	1.3V(low voltage)	*	*	*	
GEIL	GV34GB1333C9DC	4GB (2 x 2GB)	DS	-	-	9-9-9-24	1.5V	*	*	*	
GEIL	GVP34GB1333C7DC	4GB (2 x 2GB)	DS	-	-	7-7-7-24	1.5V	*	*	*	
Hynix	HMT112U6TFR8A-H9	1GB	SS	Hynix	H5TC1G83TFRH9A	-	1.35V(low voltage)	*	*	*	
Hynix	HMT325U6BFR8C-H9	2GB	SS	Hynix	H5TQ2G83BFRH9C	-	-	*	*	*	
Hynix	HMT125U6TFR8A-H9	2GB	DS	Hynix	H5TC1G83TFRH9A	-	1.35V(low voltage)	*	*	*	
Hynix	HMT351U6BFR8C-H9	4GB	DS	Hynix	H5TQ2G83BFRH9C	-	-	*	*	*	
KINGMAX	FLFD45F-B8KL9 NAES	1GB	SS	KINGMAX	KKB8FNWBFNGNX-27A	-	-	*	*	*	
KINGMAX	FLFE85F-C8Kf9 CAES	2GB	SS	KINGMAX	KFC8FMFXF-DXX-15A	-	-	*	*	*	
KINGMAX	FLFE85F-C8KL9 NAES	2GB	SS	KINGMAX	KFC8FNLFX-DXX-15A	-	-	*	*	*	
KINGMAX	FLFE85F-C8KM9 NAES	2GB	SS	KINGMAX	KFC8FNMXF-BXX-15A	-	-	*	*	*	
KINGMAX	FLFE85F-B8KL9 NEES	2GB	DS	KINGMAX	KKB8FNWBFNGNX-26A	-	-	*	*	*	
KINGMAX	FLFF65F-C8KL9 NEES	4GB	DS	KINGMAX	KFC8FNLFX-DXX-15A	-	-	*	*	*	
KINGMAX	FLFF65F-C8KM9 NEES	4GB	DS	KINGMAX	KFC8FNMXF-BXX-15A	-	-	*	*	*	
KINGSTON	KVR1333D3 N9/1G(low profile)	1GB	SS	ELPIDA	J1108BDBG-DJ-F	9	1.5V	*	*	*	
KINGSTON	KVR1333D3 N9/2G(low profile)	2GB	SS	Hynix	H5TQ2G83AFRH9C	9	-	*	*	*	
KINGSTON	KVR1333D3S8N9/2G	2GB	SS	Micron	IID77 D9LGK	-	1.5V	*	*	*	
KINGSTON	KVR1333D3S 8N9/2G-SP(low profile)	2GB	SS	ELPIDA	J2108BCSE-DJ-F	-	1.5V	*	*	*	
KINGSTON	KVR1333D3 N9/2G(low profile)	2GB	DS	ELPIDA	J1108BFBG-DJ-F	9	1.5V	*	*	*	
KINGSTON	KVR1333D3N9/2G	2GB	DS	KTC	D1288JPNPLD9U	9	1.5V	*	*	*	
KINGSTON	KVR1333D3N9/2G	2GB	DS	ELPIDA	J1108BDESE-DJ-F	9	1.5V	*	*	*	
KINGSTON	KVR1333D3 N9/2G-SP(low profile)	2GB	DS	KTC	D1288JEMFNGD9U	-	1.5V	*	*	*	
KINGSTON	KVR1333D3N9/2G- SP(low profile)	2GB	DS	KINGSTON	D1288JPSFGD9U	-	1.5V	*	*	*	
KINGSTON	KHX1333C7 D3K2/4GX(XMP)	4GB (2 x 2GB)	DS	-	-	7	1.65V	*	*	*	
KINGSTON	KHX1333C9D3UK2/ 4GX(XMP)	4GB (2 x 2GB)	DS	-	-	9	XMP 1.25V	*	*	*	
KINGSTON	KVR1333D 3N9/4G(low profile)	4GB	DS	ELPIDA	J2108BCSE-DJ-F	9	1.5V	*	*	*	
KINGSTON	KVR1333D 3N9/4G(low profile)	4GB	DS	ELPIDA	J2108BCSE-DJ-F	-	1.5V	*	*	*	
KINGSTON	KVR1333D3N9/4G	4GB	DS	KTC	D2568JENCNGD9U	-	1.5V	*	*	*	
KINGSTON	KVR1333D3N9/4G	4GB	DS	Hynix	H5TQ2G83AFR	-	-	*	*	*	
KINGSTON	KVR1333D3N9/4G- SP(low profile)	4GB	DS	KINGSTON	D2568JENCNGD9U	-	1.5V	*	*	*	
Micron	MT4JTF12864AZ- 1G4D1	1GB	SS	Micron	QJD12D9LGQ	-	-	*	*	*	
Micron	MT8JTF12864AZ- 1G4F1	1GB	SS	Micron	9FF22D9KPT	9	-	*	*	*	

(下页继续)

P8Z77-V LX2 主板内存合格供应商列表 (QVL) DDR3 1333MHz

供应商	型号	容量	SS/DS	芯片厂牌	芯片型号	时序	电压	支持内存插槽 (选配)
								1 DIMM 2 DIMM 4 DIMM
Micron	MT8JTF25664AZ-1G4D1	2GB	SS	Micron	OJD12D9LGK	-	-	• • •
Micron	MT8JTF25664AZ-1G4M1	2GB	SS	MICRON	IJM22 D9PFJ	-	-	• • •
Micron	MT16JTF25664AZ-1G4F1	2GB	DS	Micron	9KF27D9KPT	9	-	• • •
Micron	MT16JTF51264AZ-1G4D1	4GB	DS	Micron	OLD22D9LGK	-	-	• • •
NANYA	NT4GC64B8HG0NF-CG	4GB	DS	NANYA	NT5CB256M8GN-CG	-	-	• • •
PSC	AL7F8G73F-DJ2	1GB	SS	PSC	A3P1GF3FGF	-	-	• • •
PSC	AL8F8G73F-DJ2	2GB	DS	PSC	A3P1GF3FGF	-	-	• • •
SAMSUNG	M378B2873FHS-CH9	1GB	SS	SAMSUNG	K4B1G0846F	-	-	• • •
SAMSUNG	M378B5773DHO-CH9	2GB	SS	SAMSUNG	K4B2G0846F	-	-	• • •
SAMSUNG	M378B5673FHO-CH9	2GB	DS	SAMSUNG	K4B1G0846F	-	-	• • •
SAMSUNG	M378B5273CHO-CH9	4GB	DS	SAMSUNG	K4B2G0846F	-	-	• • •
SAMSUNG	M378B1G73AH0-CH9	8GB	DS	SAMSUNG	K4B4G0846A-HCH9	-	-	• • •
Super Talent	W1333UA1GH	1GB	SS	Hynix	H5TQ1G83TFR	9	-	• • •
Super Talent	W1333UX2G8(XMP)	2GB (2x 1GB)	SS	-	-	8	-	• • •
Super Talent	W1333UB2GS	2GB	DS	SAMSUNG	K4B1G0846F	9	-	• • •
Super Talent	W1333UB4GS	4GB	DS	SAMSUNG	K4B2G0846C	-	-	• • •
Super Talent	W1333UX6GM	6GB (3x 2GB)	DS	Micron	0BF27D9KPT	9-9-9-24	1.5V	• • •
Transcend	JM1333KLN-2G	2GB	SS	Micron	OYD77D9LGK	-	-	• • •
Transcend	JM1333KLU-2G	2GB	SS	Hynix	H5TQ2G83BZRHC	-	-	• • •
Transcend	JM1333KLU-2G	2GB	DS	Transcend	TK243PDF3	-	-	• • •
Transcend	TS256MLK64V3U	2GB	DS	Micron	9GF27D9KPT	-	-	• • •
Century	PC3-10600 DDR3-1333 9-9-9	1GB	SS	NANYA	NT5CB128M8DN-CF	-	-	• • •
Elixir	M2F2G64CB88D7N-CG	2GB	SS	Elixir	N2CB2G80DN-CG	-	-	• • •
Elixir	M2F2G64CB88G7N-CG	2GB	SS	Elixir	N2CB2G80GN-CG	-	-	• • •
Elixir	M2F4G64CB88HB5N-CG	4GB	DS	Elixir	N2CB2G80BN-CG	-	-	• • •
Elixir	M2F4G64CB88HD5N-CG	4GB	DS	Elixir	N2CB2G80DN-CG	-	-	• • •
KINGSHARE	KSRPCD313332G	2GB	DS	PATRIOT	PM128M8D385-15	-	-	• • •
KINGSTEK	KSTD3PC-10600	2GB	SS	MICRON	PE911-125E	-	-	• • •
Kingtiger	2GB DIMM PC3-10666	2GB	DS	SAMSUNG	SEC 904 HCH9 K4B1G0846D	-	-	• • •
MARKVISION	BMD32048M 1333C9-1123	2GB	DS	MARKVISION	M3D1288P-13	-	-	• • •
MARKVISION	BMD34096M 1333C9-1124	4GB	DS	MARKVISION	M3D2568E-13	-	-	• • •
PATRIOT	PSD31G13332H	1GB	DS	-	-	9	-	• • •
PATRIOT	PSD31G13332	1GB	DS	PATRIOT	PM64M8D38U-15	-	-	• • •
PATRIOT	PSD32G13332H	2GB	DS	-	-	-	-	• • •
RAMAXEL	RMR1870ED48 E8F-1333	2GB	DS	ELPIDA	J1108BDBG-DJ-F	-	-	• • •
RAMAXEL	RMR1870EC58 E9F-1333	4GB	DS	ELPIDA	J2108BCSE-DJ-F	-	-	• • •
RiDATA	C304627CB1AG22Fe	2GB	DS	RiDATA	N/A	9	-	• • •
RiDATA	E304459CB1AG32CI	4GB	DS	RiDATA	N/A	9	-	• • •
SILICON POWER	SP001GBLTU133S01	1GB	SS	NANYA	NT5CB128M8AN-CG	9	-	• • •
SILICON POWER	SP001GBLTU133S02	1GB	SS	Elixir	N2CB1680AN-C6	9	-	• • •
SILICON POWER	SP002GBLTU133S02	2GB	DS	Elixir	N2CB1680AN-C6	9	-	• • •
TAKEMS	TMS1GB364D081-107EY	1GB	SS	-	-	7-7-7-20	1.5V	• • •
TAKEMS	TMS1GB364D081-138EY	1GB	SS	-	-	8-8-8-24	1.5V	• • •
TAKEMS	TMS2GB364D081-107EY	2GB	DS	-	-	7-7-7-20	1.5V	• • •
TAKEMS	TMS2GB364D081-138EY	2GB	DS	-	-	8-8-8-24	1.5V	• • •
TAKEMS	TMS2GB364D082-138EW	2GB	DS	-	-	8-8-8-24	1.5V	• • •
UMAX	E41302GP0-73BDB	2GB	DS	UMAX	U2S24D30TP-13	-	-	• • •
WIINTEC	3WVS31333-2G-CNR	2GB	DS	AMPO	AM3420803-13H	-	-	• • •

P8Z77-V LX2 主板内存合格供应商列表 (QVL)

DDR3 1066MHz

供应商	型号	容量	SS/DS	芯片厂牌	芯片型号	时序	电压	支持内存插槽 (选配)		
								1 DIMM	2 DIMM	4 DIMM
Crucial	CT12864BA1067.8FF	1GB	SS	Micron	9GF22D9KPT	7	-	•	•	•
Crucial	CT25664BA1067.16FF	2GB	DS	Micron	9HF22D9KPT	7	-	•	•	•
ELPIDA	EBJ10UE8EDF0-AE-F	1GB	SS	ELPIDA	J1108EDSE-DJ-F	-	1.35V(low voltage)	•	•	•
ELPIDA	EBJ21UE8EDF0-AE-F	2GB	DS	ELPIDA	J1108EDSE-DJ-F	-	1.35V(low voltage)	•	•	•
KINGSTON	KVR1066D3N7/1G (low profile)	1GB	SS	ELPIDA	J1108BFSE-DJ-F	7	1.5V	•	•	•
KINGSTON	KVR1066D3N7/2G	2GB	DS	ELPIDA	J1108BDSE-DJ-F	7	1.5V	•	•	•
KINGSTON	KVR1066D3N7/4G	4GB	DS	Hynix	H5TQ2G83AFR	7	1.5V	•	•	•
Micron	MT8JTF12864AZ-1G1F1	1GB	SS	Micron	9GF22D9KPT	7	-	•	•	•
Micron	MT16JTF25664AZ-1G1F1	2GB	DS	Micron	9HF22D9KPT	7	-	•	•	•
Kingtiger	2GB DIMM PC3-8500	2GB	DS	Hynix	H5TQ1G83AFF G7C	-	-	•	•	•



SS - 单面内存 DS - 双面内存

内存插槽支持：

- 1 DIMM - 在单通道内存设置中，支持安装一组内存条在任一插槽，建议您安装在 A2 插槽。
- 2 DIMM - 支持安装二组内存条在蓝色或黑色插槽，作为一对双通道设置，建议您安装在 A2 与 B2 插槽以获得最佳的兼容性。
- 4 DIMM - 支持安装四组内存条在蓝色和黑色插槽，作为二对双通道设置。

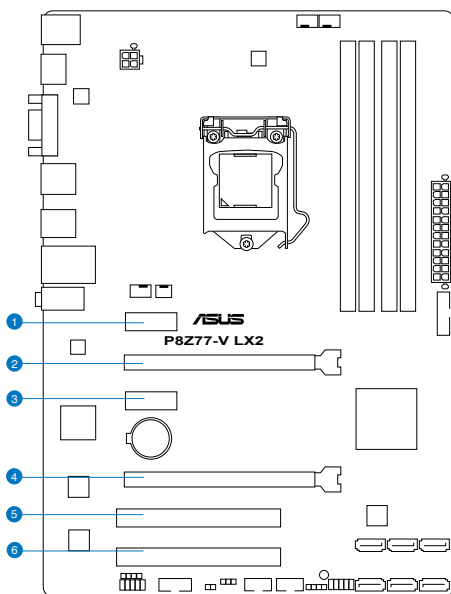


- 华硕独家提供支持高速内存功能。
- 对高速内存的支持会受到特定处理器之物理特性的影响。载入 BIOS 程序中的 X.M.P. 或 D.O.C.P 设置来支持高速内存。
- 请访问华硕网站 (www.asus.com.cn) 查询最新内存供应商列表 (QVL)。

1.2.4 扩展插槽



安装或移除任何扩展卡之前，请暂时先将电脑的电源线拔出。如此可免除因电气残留于电脑中而发生的意外状况。



插槽编号	插槽说明
1	PCIe 2.0 x1_1 插槽
2	PCIe 3.0/2.0 x16_1 插槽 [蓝色] (x16 模式)
3	PCIe 2.0 x1_2 插槽
4	PCIe 2.0 x16_2 插槽 [黑色] (x4 模式)
5	PCI 插槽_1
6	PCI 插槽_2

VGA 设置	PCI Express 运行模式	
	PCIe 2.0 x16_1	PCIe 2.0 x16_2
一张 VGA/PCIe 显卡	x16 (建议使用单张显卡)	N/A
二张 VGA/PCIe 显卡	x16	x4



- 在单张显卡模式下，建议您将 PCI Express x16 显卡安装在 PCIe 3.0/2.0 x16_1 插槽（蓝色）中，以获得更佳的性能表现。
- 在 CrossFireX™ 模式下，建议您将 PCI Express x16 显卡安装在 PCIe 3.0/2.0 x16_1 插槽与 PCIe 2.0 x16_2 插槽中，以获得更佳的性能表现。
- 当在执行 CrossFireX™ 模式时，建议提供系统充足的电力供应。
- 当您安装多张显卡时，建议您将机箱风扇的数据线连接至主板上标示 CHA_FAN1/2 的插座，以获得更良好的散热环境。

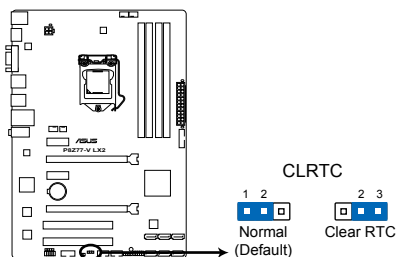
本主板使用的中断要求一览表

	A	B	C	D	E	F	G	H
IGD	共享	-	-	-	-	-	-	-
Audio 控制器	-	-	-	-	-	-	共享	-
EHCI 控制器	-	-	-	-	-	-	-	共享
XHCI 控制器	共享	-	-	-	-	-	-	-
SATA 控制器	-	-	-	共享	-	-	-	-
PCIEX16_1	共享	-	-	-	-	-	-	-
PCIEX16_2	共享	-	-	-	-	-	-	-
PCIEX1_1	-	-	共享	-	-	-	-	-
PCIEX1_2	-	-	-	共享	-	-	-	-
RTL8111F	共享	-	-	-	-	-	-	-
PCI 插槽 1	-	共享	-	-	-	-	-	-
PCI 插槽 2	-	-	共享	-	-	-	-	-

1.2.5 跳线选择区

CMOS 配置数据清除 (3-pin CLRTC)

在主板上的 CMOS 存储器中记载着正确的时间与系统硬件配置等数据，这些数据并不会因电脑电源的关闭而遗失数据与时间的正确性，因为这个 CMOS 的电源是由主板上的锂电池所供应。



P8Z77-V LX2 Clear RTC RAM

想要清除这些数据，可以依照下列步骤进行：

1. 关闭电脑电源，拔掉电源线；
2. 将 CLRTC 跳线帽由 [1-2]（默认值）改为 [2-3] 约五~十秒钟（此时即清除 CMOS 数据），然后再将跳线帽改回 [1-2]。
3. 插上电源线，开启电脑电源。
4. 当启动步骤正在进行时按着键盘上的 键进入 BIOS 程序画面重新设置 BIOS 数据。



除了清除 CMOS 配置数据之外，请勿将主板上 CLRTC 的跳线帽由默认值的位置移除，因为这么做可能会导致系统启动失败。

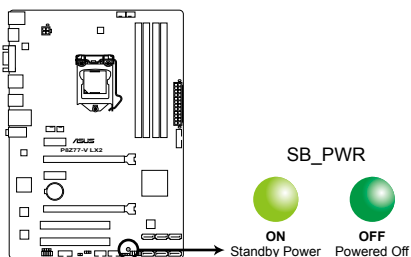


- 若上述步骤无效，请移除主板上的内置电池并再次移除跳线帽以清除 CMOS 配置数据。在 CMOS 配置数据清除后，再重新装回电池。
- 如果您是因为超频的缘故导致系统无法正常启动，您无须使用上述的配置数据清除方式来排除问题。建议可以采用 C.P.R (CPU 自动参数恢复) 功能，只要将系统重新启动 BIOS 即可自动恢复默认值。

1.2.6 内置 LED 指示灯

1. 待机状态电源指示灯 (Standby Power LED)

当系统连接到电源时，待机状态电源指示灯就会亮起。

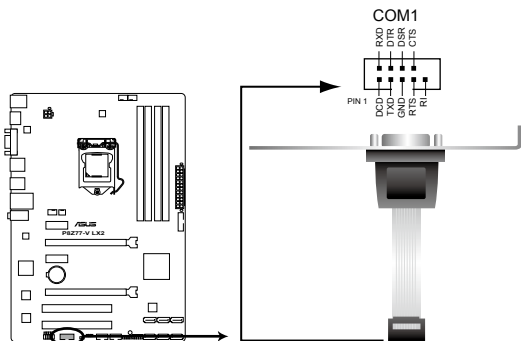


P8Z77-V LX2 Onboard LED

1.2.7 内部接口

1. 串口连接插座 (10-1 pin COM1)

这组排针是用来连接串口 (COM) 模块。将串口 (COM) 模块的数据线连接到这个插座，然后将该模块安装到机箱后面板空的插槽中。



P8Z77-V LX2 Serial port (COM1) connector

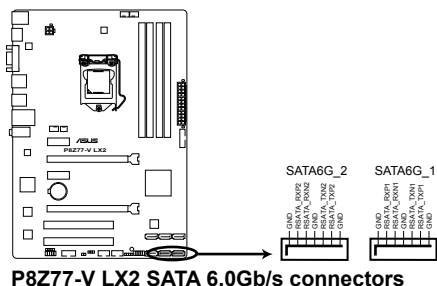


串口 (COM) 模块需另行购买。

2. Intel® Z77 Serial ATA 6.0 Gb/s 设备连接插槽 (7-pin SATA6G_1/2 [灰色])

这些插槽可支持使用 Serial ATA 6.0 Gb/s 数据线来连接 Serial ATA 6.0 Gb/s 硬盘。

若您安装了 Serial ATA 硬盘，您可以通过 Intel® Rapid Storage 技术，与内置的 Intel® Z77 芯片组来建立 RAID 0、RAID 1、RAID 5、RAID 10 磁盘阵列。



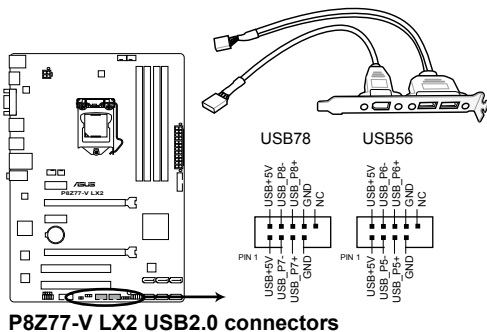
P8Z77-V LX2 SATA 6.0Gb/s connectors



- 这些插槽的默认值为 [AHCI]，若您想要使用这些插槽来建构 Serial ATA RAID 功能，请将 BIOS 程序中的 SATA Mode 项目设置为 [RAID]。请参考“3.5.3 SATA 设备设置 (SATA Configuration)”一节的详细说明。
- 在建立 RAID 磁盘阵列之前，请先参考“4.5 RAID 设置”或驱动程序与应用程序光盘中用户手册的说明。
- 当您使用支持 NCQ 技术的硬盘时，请将 BIOS 程序中的 SATA Mode 设置为 [AHCI]。请参考“3.5.3 SATA 设备设置 (SATA Configuration)”一节的说明。
- 使用 Serial ATA 硬盘之前，请先安装 Windows® XP Service Pack 3 或更新版本的操作系统。Serial ATA RAID 功能只有在操作系统为 Windows® XP SP3 或更新的版本时才能使用。

3. USB 2.0 扩展套件数据线插槽 (10-1 pin USB56、USB78)

这些 USB 扩展套件数据线插槽支持 USB 2.0 规格，将 USB 模块数据线连接至任何一个插槽，然后将模块安装到机箱后侧面板中开放的插槽。这些 USB 插槽与 USB 2.0 规格兼容，并支持传输速率最高达 480Mbps。



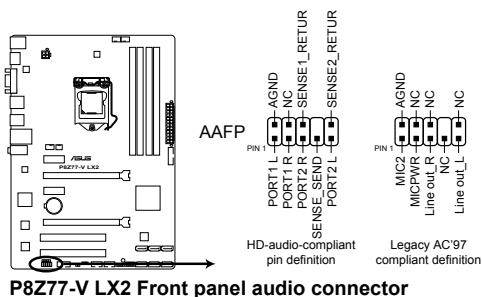
请勿将 1394 数据线连接到 USB 插槽上，这么做可能会导致主板的损毁。



USB 2.0 模块为选购配备，请另行购买。

4. 前面板音频连接排针 (10-1 pin AAFP)

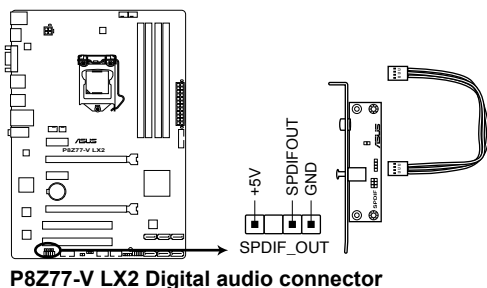
这组音频外接排针供您连接到前面板的音频数据线，除了让您可以轻松通过主机前面板来控制音频输入/输出等功能，并且支持 AC' 97 或 HD Audio 音频标准。将前面板音频输出/输入模块的连接数据线之一端连接到这个插槽上。



- 建议您将支持高保真 (high definition) 音频的前面板音频模块连接到这组排针，如此才能获得高保真音频的功能。
- 若要将高保真音频前面板模块安装至本接针，请将 BIOS 程序中 Front Panel Type 项目设置为 [HD]；若要将 AC 97 音频前面板模块安装至本接针，请将 BIOS 程序设置为 [AC97]。默认值为 [HD]。请参考“3.5.6 内置设备设置 (Onboard Devices Configuration)”部份的说明。

5. 数字音频连接排针 (4-1 pin SPDIF_OUT)

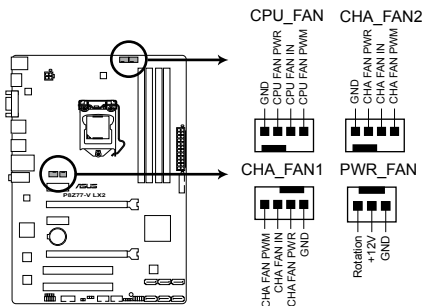
这组排针是用来连接 S/PDIF 数字音频模块，您可以利用这组排针以 S/PDIF 音频信号线连接到音频设备的数字音频输出端，使用数字音频输出来代替传统的模拟音频输出。



S/PDIF 模块为选购配备，请另行购买。

6. 中央处理器、机箱、电源风扇电源插槽
 (4-pin CPU_FAN、4-pin CHA_FAN1/2、3-pin PWR_FAN)

将风扇数据线连接至风扇插槽，并确认每条连接数据线的黑线是接到风扇电源插槽上的接地端 (GND)。



P8Z77-V LX2 Fan connectors



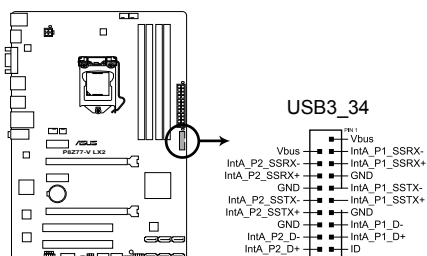
千万要记得连接风扇的电源，若系统中缺乏足够的风量来散热，那么很容易因为主机内部温度逐渐升高而导致死机，甚至更严重者会烧毁主板上的电子元件。注意：这些插槽并不是单纯的排针！不要将跳线帽套在它们的针脚上。



CPU_FAN 插槽支持处理器风扇最大达 1 安培 (12 瓦) 的风扇电源。

7. USB 3.0 扩展套件数据线插槽 (20-pin USB3_34)

这个插槽用来连接额外的 USB 3.0 接口模块，并与 USB 3.0 规格兼容，支持传输速率最高达 4.8Gbps，若是您的机箱提供有 USB 3.0 前面板连接数据线，将该数据线连接至本插槽，就可拥有前面板 USB 3.0 解决方案。



P8Z77-V LX2 USB3.0 Front panel connector

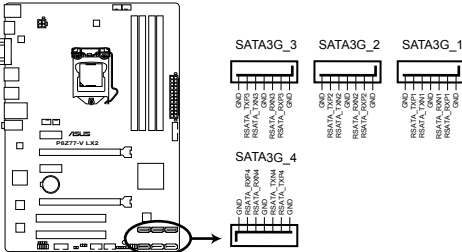


您可将华硕 USB 3.0 前置面板外接盒连接至本插槽，以获得前面板 USB 3.0 解决方案。

8. Intel® Z77 Serial ATA 3.0 Gb/s 设备连接插槽 (7-pin SATA3G_1-4 [蓝色])

这些插槽可支持使用 Serial ATA 3.0 Gb/s 数据线来连接 Serial ATA 3.0 Gb/s 硬盘与光驱。

若您安装了 Serial ATA 硬盘，您可以通过 Intel® Rapid Storage 技术，与内置的 Intel® Z77 芯片组来建立 RAID 0、RAID 1、RAID 5、RAID 10 磁盘阵列。



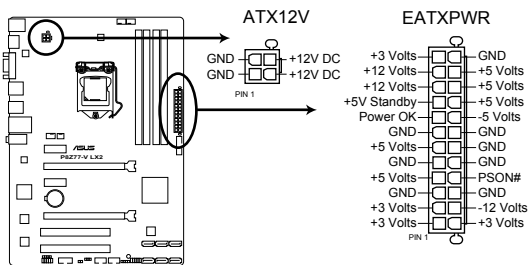
P8Z77-V LX2 SATA 3.0Gb/s connectors



- 这些插槽的默认值为 [AHCI]，若您想要使用这些插槽来建构 Serial ATA RAID 功能，请将 BIOS 程序中的 SATA Mode 项目设置为 [RAID]。请参考“3.5.3 SATA 设备设置 (SATA Configuration)”一节的详细说明。
- 当您使用支持 NCQ 技术的硬盘时，请将 BIOS 程序中的 SATA Mode 设置为 [AHCI]。请参考“3.5.3 SATA 设备设置 (SATA Configuration)”一节的说明。
- 使用 Serial ATA 硬盘之前，请先安装 Windows® XP Service Pack 3 或更新版本的操作系统。Serial ATA RAID 功能只有在操作系统为 Windows® XP SP3 或更新的版本时才能使用。
- 在建立 RAID 设置之前，请参考“第五章：RAID 功能设置”或主板驱动程序与应用程序光盘中的相关手册。

9. 主板电源插槽 (24-pin EATXPWR、4-pin EATX12V)

这些电源插槽用来连接一个 ATX 电源。电源所提供的连接插头已经过特别设计，只能以一个特定方向插入主板上的电源插槽。找到正确的插入方向后，仅需稳稳地将其套进插槽中即可。



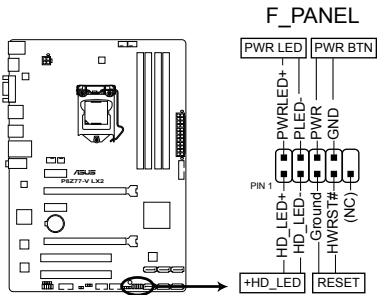
P8Z77-V LX2 ATX power connectors



- 建议您使用与 2.0 规格的 24-pin ATX 12V 兼容的电源 (PSU)，才能提供至少 450W 高功率的电源，以供应系统足够的电源需求。
- 请务必连接 4-pin EATX12V 电源插头，否则系统可能无法顺利启动。
- 如果您想要安装其他的硬件设备，请务必使用较高功率的电源以提供足够的设备用电需求。若电源无法提供设备足够的用电需求，则系统将会变得不稳定或无法开启。
- 如果您不确定系统所要求的最小电源供应值为何，请至华硕技术支持网页中的电源瓦数建议值计算 <http://support.asus.com.tw/PowerSupplyCalculator/PSCalculator.aspx?SLanguage=zh-cn> 获得详细的说明。

10. 系统控制面板连接排针（10-1 pin PANEL）

这一组连接排针包括了数个连接到电脑主机前面板的功能接针。下述将针对各项功能作逐一简短说明。



P8Z77-V LX2 System panel connector

- 系统电源指示灯连接排针（2-pin PLED）

这组排针可连接到电脑主机面板上的系统电源指示灯。在您启动电脑并且使用电脑的情况下，该指示灯会持续亮着；而当指示灯闪烁亮着时，即表示电脑正处于睡眠模式中。

- 硬盘动作指示灯号接针（2-pin +HDLED）

您可以连接此组 2-pin +HDLED 接针到电脑主机面板上的硬盘动作指示灯号，如此一旦硬盘有存取动作时，指示灯随即亮起。

- ATX 电源 / 软关机开关连接排针（2-pin PWRBTN）

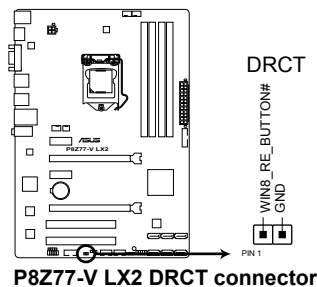
这组排针连接到电脑主机面板上控制电脑电源的开关。

- 软开机开关连接排针（2-pin RESET）

这组两脚位排针连接到电脑主机面板上的 Reset 开关。可以让您在不需要关掉电脑电源即可重新启动，尤其在系统死机的时候特别有用。

11. Direct 连接插槽 (2-pin DRCT)

这组插槽用来连接支持 DirectKey 功能的机箱按钮。请将支持 DirectKey 的按钮排线，从机箱连接至主板上此插槽。



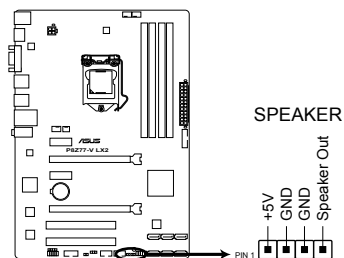
P8Z77-V LX2 DRCT connector



请确认机箱支持连接 DirectKey 功能的按钮排线。详细信息请参考随机箱一起附带的技术文件。

12. 喇叭连接插座 (4-pin SPEAKER)

此 4-pin 的连接插座用于连接机箱的系统警报喇叭。您可以听到系统的警报声。



P8Z77-V LX2 Speaker Out connector

硬件设备信息

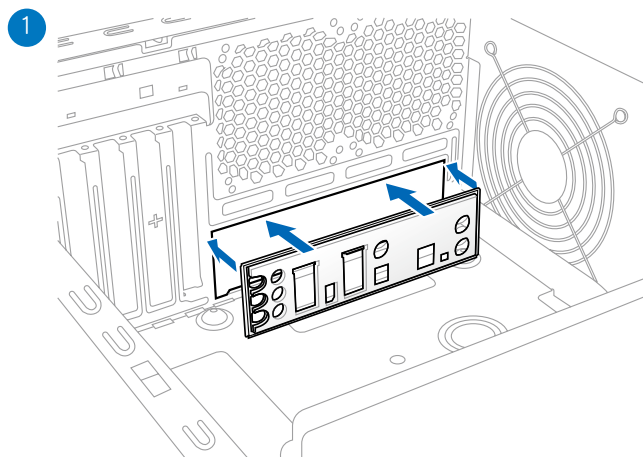
2.1 建立您的电脑系统

2.1.1 安装主板

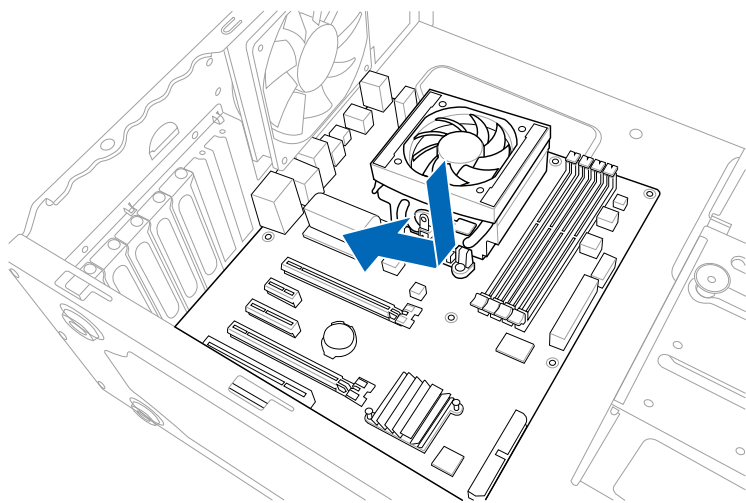


本章节的图示仅供参考，主板的构造可能会随着型号而有所不同，但是安装步骤仍然是相同的。

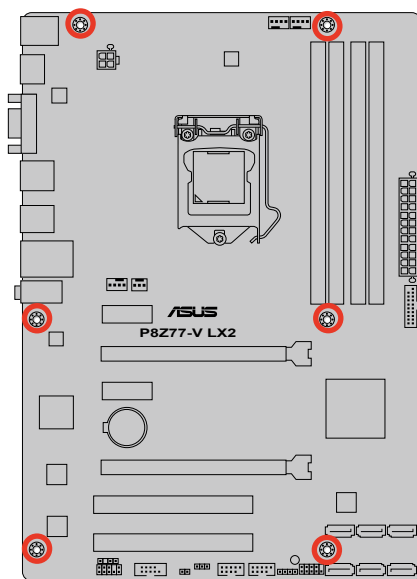
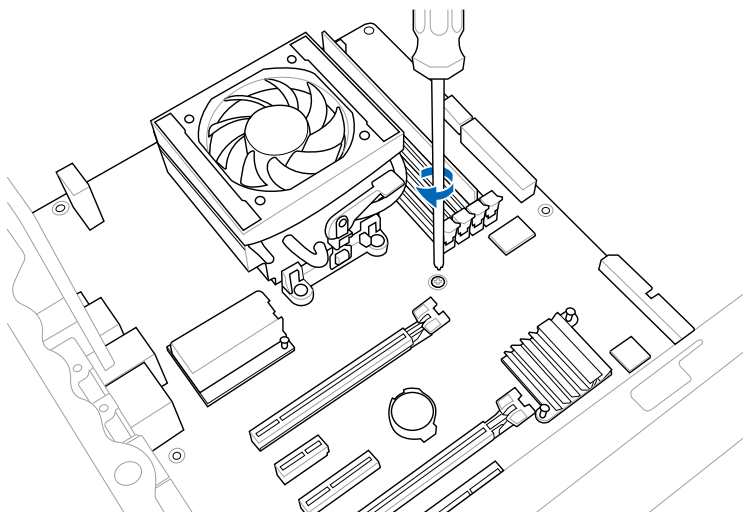
1. 请将华硕 I/O Shield 挡板装置机箱后侧的 I/O 面板。



2. 将主板放入机箱内，请确认后侧的 I/O 接口与机箱后侧的 I/O 接口对齐。



3. 将六个螺丝按照图示的方向将主板锁在机箱内。

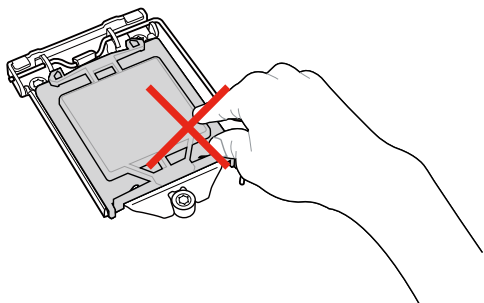


请勿将螺丝锁得太紧！否则容易导致主板的印刷电路板生成龟裂。

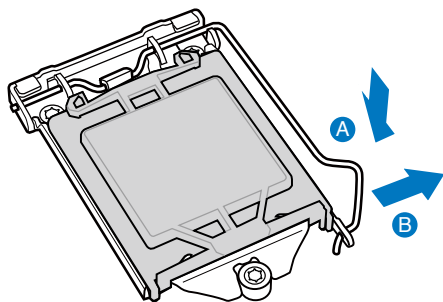
2.1.2 安装中央处理器



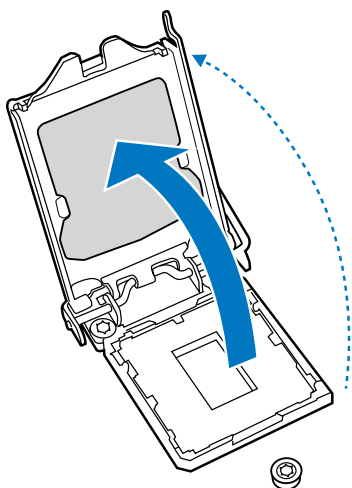
LGA1156 处理器不适用于 LGA1155 插槽，请勿将 LGA1156 处理器安装于 LGA1155 插槽。

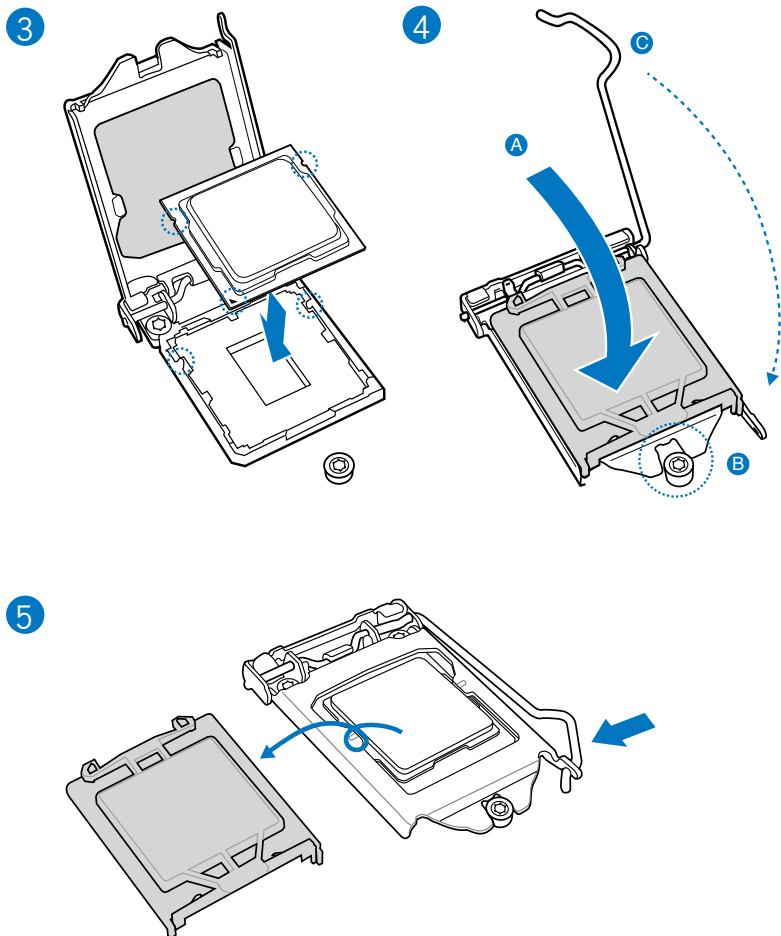


1

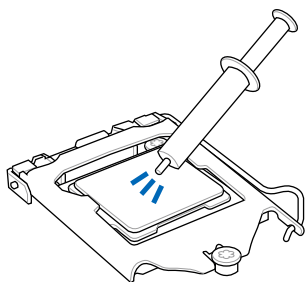


2



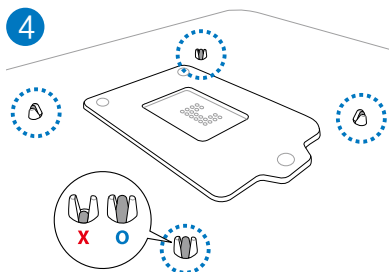
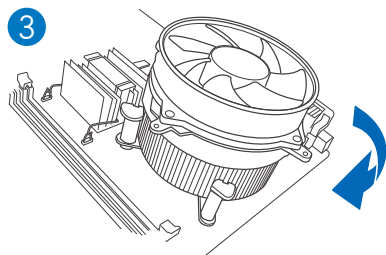
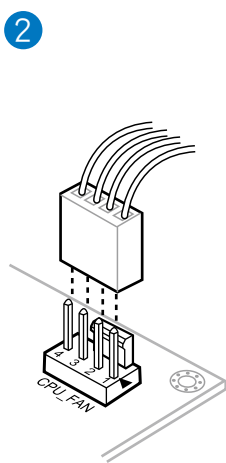
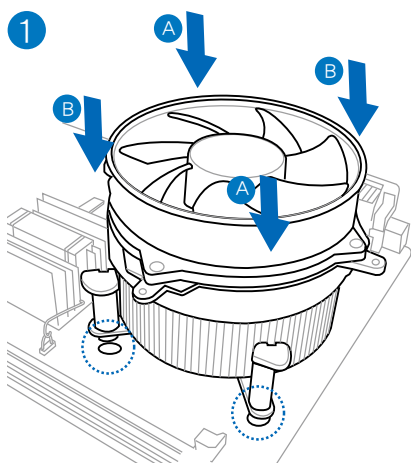


2.1.3 处理器散热片与风扇安装

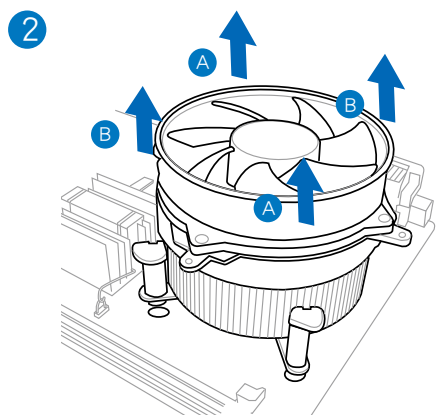
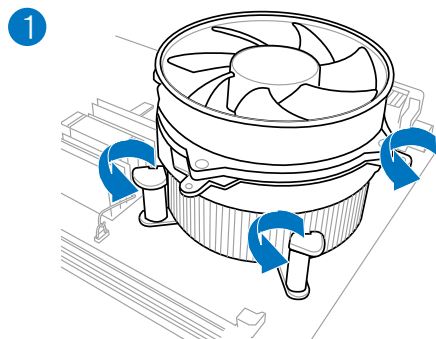


在安装散热片与风扇之前若有需要，请先将处理器与散热片涂上散热膏。

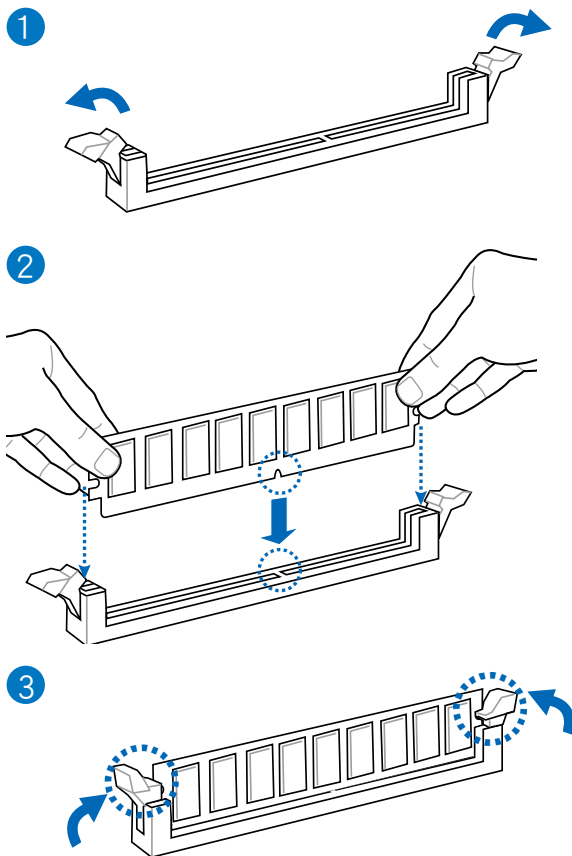
安装散热片与风扇



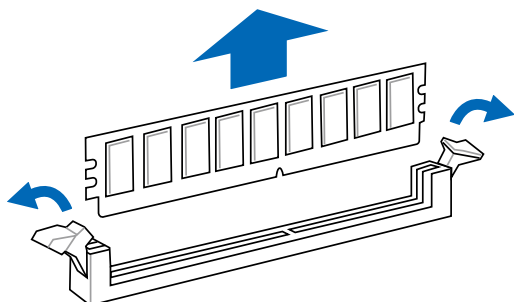
取出散热片与风扇



2.1.4 安装内存条

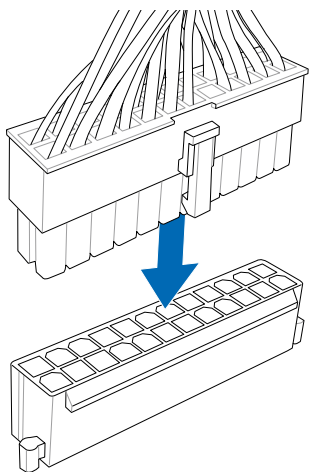


取出内存条

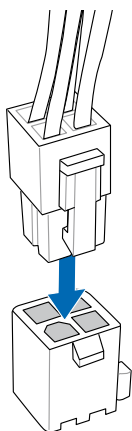


2.1.5 安装 ATX 电源

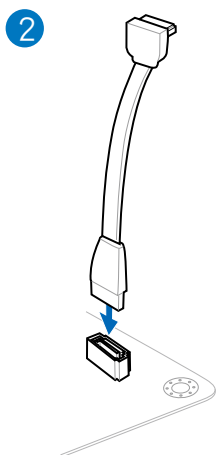
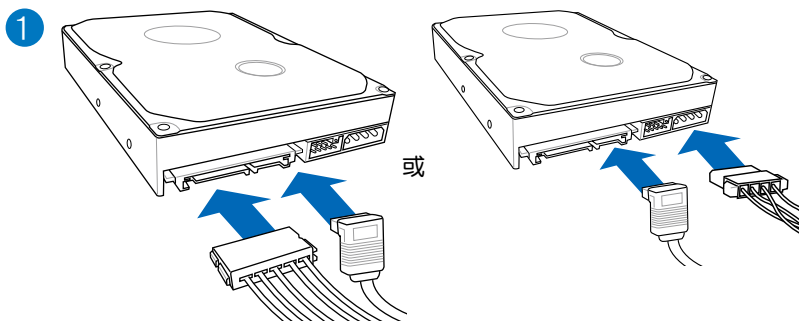
1



2

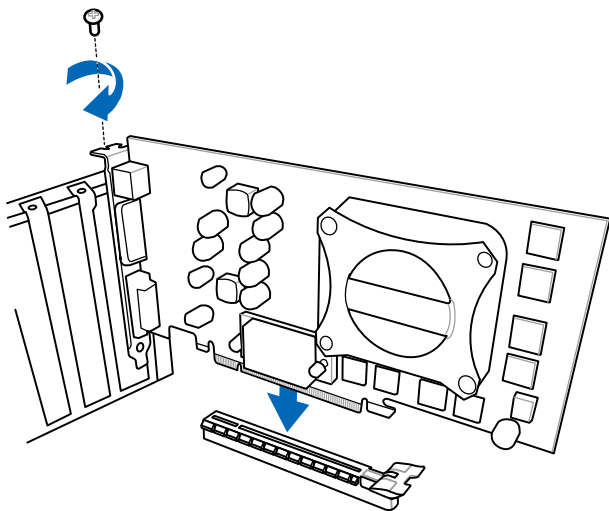


2.1.6 安装 SATA 设备

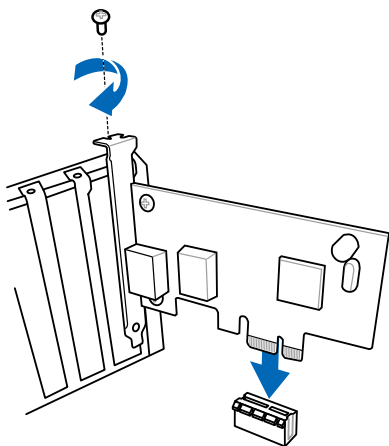


2.1.7 安装扩展卡

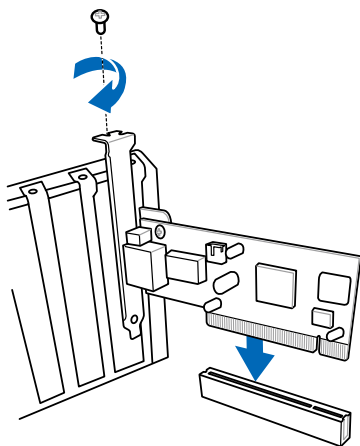
安装 PCIe x16 显卡



安装 PCIe x1 显卡

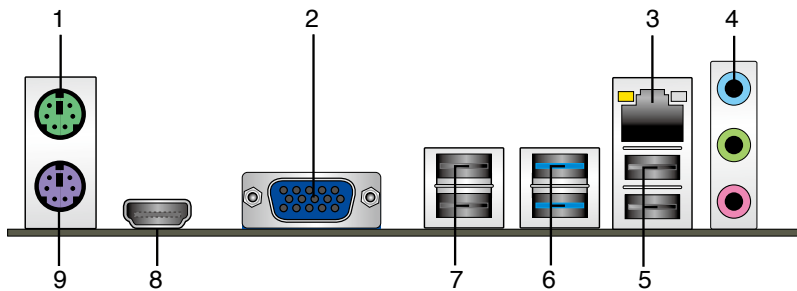


安装 PCI 显卡



2.2 主板后侧与音频连接端口

2.2.1 后侧面板连接端口



后侧面板接口

1. PS/2 鼠标接口	6. USB 3.0 接口 1 和 2
2. VGA 接口	7. USB 2.0 接口 3 和 4
3. Intel® LAN (RJ-45) 网络接口 *	8. HDMI 接口
4. 音频输出 / 输入接头 **	9. PS/2 键盘接口
5. USB 2.0 接口 1 和 2	

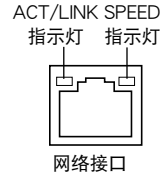
* 与 **: 请参考下页表格中网络接口指示灯与音频接口的定义。



- 由于 USB 3.0 的限制，USB 3.0 设备只能在 Windows 操作系统环境下，以及安装过 USB 3.0 驱动程序后才能使用。
- USB 3.0 设备只能用来作为数据磁盘。
- 强烈建议您将 USB 3.0 设备连接至 USB 3.0 接口，才能让您的 USB 3.0 设备获得更快更好的性能表现。
- 本主板配备多个显示输出，可让您连接二台显示屏。您可以将二台显示屏连接到内置 VGA 和 HDMI 接口。

* 网络指示灯灯号说明

Activity 连接指示灯		Speed 指示灯	
状态	说明	状态	说明
关闭	没有连接	关闭	连接速度 10Mbps
橘色灯号	已连接	橘色灯号	连接速度 100Mbps
闪烁	数据传输中	绿色灯号	连接速度 1Gbps



** 二、四、六或八声道音频设置

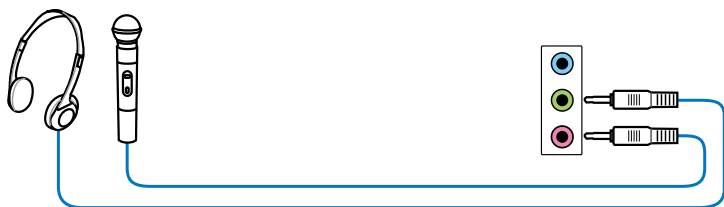
接头	耳机/二声道喇叭输出	四声道喇叭输出	六声道喇叭输出	八声道喇叭输出
浅蓝色 (后侧面板)	声音输入端	后置喇叭输出	后置喇叭输出	后置喇叭输出
草绿色 (后侧面板)	声音输出端	前置喇叭输出	前置喇叭输出	前置喇叭输出
粉红色 (后侧面板)	麦克风输入	麦克风输入	中央声道/重低音喇叭输出	中央声道/重低音喇叭输出
草绿色 (前面板)	-	-	-	侧边喇叭输出

2.2.2 音频输出 / 输入连接图示说明

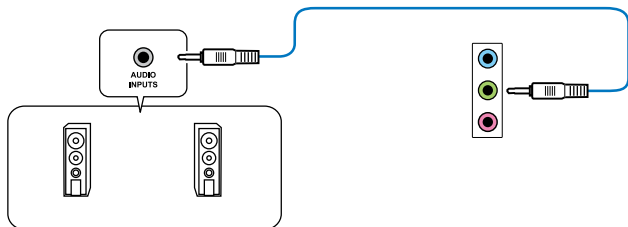
音频输出/输入接口



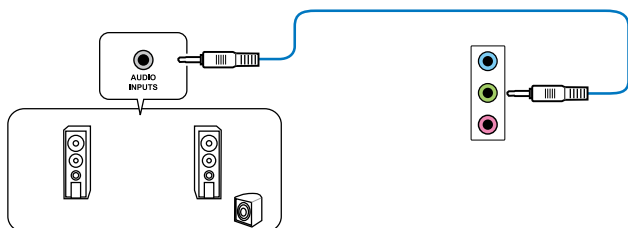
连接耳机与麦克风



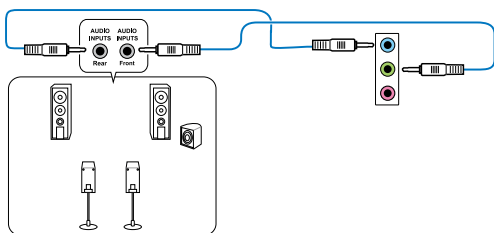
连接立体声喇叭



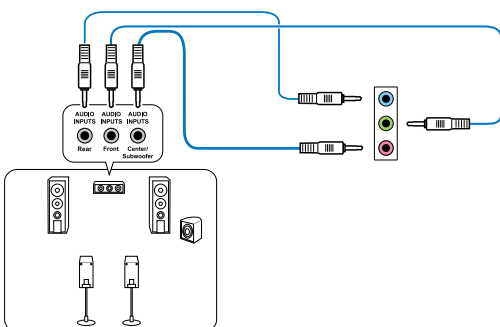
连接 2.1 声道喇叭



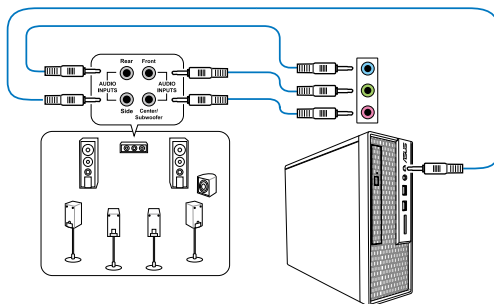
连接 4.1 声道喇叭



连接 5.1 声道喇叭



连接 7.1 声道喇叭



当使用 DTS UltraPC II 功能时，请将后置喇叭连接至灰色接口。

2.3 第一次启动电脑

1. 确认所有数据线与接脚都接受，然后盖上机箱的外盖。
2. 确定所有的开关都已关闭。
3. 将电源线接上机箱背面的电输入插座。
4. 情况许可的话，最好将电源线路上加接突波吸收 / 保护器。
5. 您可以先开启以下周边的电源：
 - a. 显示器
 - b. 外接式 SCSI 接头外围设备（从串连的最后端开始）
 - c. 系统电源（ATX 的电源不会因为送电而马上动作，而是等待面板上的按钮动作后才会工作）
6. 送电之后，机箱面板上应该会有电源指示灯亮起才对。如果是使用 ATX 电源的话，必须等到面板按钮被触碰后才会启动电源，电源指示灯此时才会亮起。如果您的电脑符合绿色省电标准，已随时准备可以进入省电模式的话，显示器指示灯也会亮起。如果启动过程一切顺利的话，不久就可以在显示器上看到画面了，如果送电之后超过 30 秒而画面未有动静的话，表示电脑的设置尚有问题存在，请再进一步地检查各项动作，如果还是不行，就需要向厂商求助了！

BIOS 哔声所代表的意义

哔声	代表意义
一短哔声	侦测到 VGA 显卡 快速启动设置为关闭 没有键盘被侦测到
一连续哔声后跟随两短哔声，暂停一下然后重复	没有内存被侦测到
一连续哔声后跟随三短哔声	没有 VGA 显卡被侦测到
一连续哔声后跟随四短哔声	硬件组件失效

7. 在电源开启之后可按下 键以进入 BIOS 的设置模式，详细设置方法请看本用户手册的第三章部份。

2.4 关闭电源

当系统在开机状态，压着电源开关少于四秒钟，系统会根据 BIOS 的设置，进入睡眠或软开机模式；若是压着电源开关多于四秒，不论 BIOS 的设置为何，系统则会直接进入软开机模式。

BIOS 程序设置

3.1 认识 BIOS 程序



华硕全新的 UEFI BIOS 是可延伸固件接口，符合最新的 UEFI 架构，这个友好的使用界面，跳脱传统使用键盘输入 BIOS 方式，提供更有弹性与更便利的鼠标控制操作。您可以轻易地使用新的 UEFI BIOS，如同操作您的操作系统般顺畅。在本用户手册中的“BIOS”一词除非特别说明，所指皆为“UEFI BIOS”。

BIOS (Basic Input and Output System；基本输入输出系统) 用来存储系统开机时所需要的硬件设置，例如存储设备设置、超频设置、高级电源管理与启动设置等，这些设置会存储在主板的 CMOS 中，在正常情况下，默认的 BIOS 程序设置提供大多数使用情况下可以获得最佳的运行性能，建议您不要变更默认的 BIOS 设置，除了以下几种状况：

- 在系统启动期间，屏幕上出现错误信息，并要求您执行 BIOS 程序设置。
- 安装新的系统元件，需要进一步的 BIOS 设置或更新。



不适当的 BIOS 设置可能会导致系统不稳定或开机失败，强烈建议您只有在受过训练专业人士的协助下，才可以执行 BIOS 程序设置的变更。



下载或更新 BIOS 档案时，请将文件名称更改为 P8Z77VLX2.CAP 给本主板使用。

3.2 BIOS 设置程序

使用 BIOS 设置进行 BIOS 更新或设置参数。BIOS 画面包括导航键及简讯帮助您使用 BIOS 设置程序。

在开机启动时进入 BIOS

请按照以下步骤在开机启动时进入 BIOS

- 在系统自我测试 (POST) 时，按下 <Delete> 键。如您超过时间才按 <Delete> 键，则 POST 程序会自动继续运行启动测试。

在系统自我测试 (POST) 后进入 BIOS

请按照以下步骤在系统自我测试后进入 BIOS

- 按下 <Ctrl>+<Alt>+<Delete> 键
- 按下机箱上的重启按钮。
- 按下电源开关关闭系统并重新开机。只有在前两项操作未能进入 BIOS 设置后才进行本项操作。



- 在本章节的 BIOS 程序画面只能参考，将可能与您所见到的画面有差异。
- 若您想在 BIOS 设置程序中使用鼠标操控，请先确认已将鼠标连接至主板。
- BIOS 程序的出厂默认值可让系统运行处于最佳性能，但是若系统因您改变 BIOS 程序而导致不稳定，请读取出厂默认值来保持系统的稳定。请参阅 3.9 退出 BIOS 程序 一节中 Load Optimized Defaults 项目的详细说明。
- 若是更改 BIOS 设置后启动失败，请试着使用清除 CMOS，然后将主板的设置值恢复为默认值。请参考 1.2.5 主板上的内置开关 一节的说明。
- BIOS 设置程序不支持使用蓝牙设备。

BIOS 菜单屏幕

本主板的 BIOS 设置程序提供您 EZ Mode 和 Advanced Mode 两种模式。您可以通过 Exit 菜单中切换，或是选择 EZ Mode/Advanced Mode 菜单中的 Exit/Advanced Mode。

3.2.1 EZ 模式 (EZ Mode)

本主板的 BIOS 设置程序的默认值为 EZ Mode。您可以在 EZ Mode 中查看系统基本数据，并可以选择显示语言、喜好设置及开机设备顺序。若要进入 Advanced Mode，请点击 Exit/Advanced Mode 并选择 Advanced Mode。



进入 BIOS 设置程序的画面可个性化设置，请参考“3.7 启动菜单 (Boot)”中关于 Setup Mode 项目的说明。

显示 CPU/主板温度、CPU/5V/
3.3V/12V 电压输出及 CPU/机
箱/电源风扇速度

请选择欲使用的语言

不保存变更并退出 BIOS 设置程
序、存储变更并重新启动系统，
或是进入高级模式 (Advanced
Mode)



选择启动设备顺序

省电模式

普通模式

载入默认值

于右侧显示系统偏好设置

选择启动设备顺序

华硕最优模式



- 开机启动设备的选项将依您所安装的设备而异。
- Boot Menu(F8) 按钮仅在启动设备安装于系统时才会显示。

3.2.2 高级模式 (Advanced Mode)

Advanced Mode 提供您更高级的 BIOS 设置选项。以下为 Advanced Mode 画面之范例，各个设置选项的详细说明请参考之后的章节。



欲进入 Advanced Mode 时，请点击 Exit 并选择 ASUS Advanced Mode。



菜单列

BIOS 设置程序最上方各菜单功能说明如下：

Main	本项目提供系统基本设置。
Ai Tweaker	本项目提供超频设置。
Advanced	本项目提供系统高级功能设置。
Monitor	本项目提供温度、电源及风扇功能设置。
Boot	本项目提供启动磁盘设置。
Tool	本项目提供特殊功能设置。
Exit	本项目提供退出 BIOS 设置程序与出厂默认值还原功能。

菜单项目

于菜单列选定选项时，被选择的功能将会反白，即选择 Main 菜单所出现的项目。

点击菜单中的其他项目（例如：Ai Tweaker、Advanced、Monitor、Boot 与 Exit）也会出现该项目不同的选项。

返回

在子菜单时即会出现此按钮。请按下 <Esc> 键或使用鼠标按下此按钮回到前一菜单画面。

子菜单

在菜单画面中，若功能选项前面有一个小三角形标记，代表此为子菜单，您可利用方向键来选择，并按下 <Enter> 键来进入子菜单。

设置窗口

在菜单中选择功能项目，然后按下 <Enter> 键，程序将会显示包含此功能所提供的选项小窗口，您可以利用此窗口来设置您所想要的设置。

滚动条

在菜单画面的右方若出现如右图的滚动条画面，即代表此页选项超过可显示的画面，您可利用上/下方向键或是 PageUp/PageDown 键来切换画面。

操作功能键

在菜单画面的右下角将显示 BIOS 设置程序的操作功能键，请使用操作功能键选择项目进行设置。

在线操作说明

在菜单画面的右上方为目前所选择的作用选项的功能说明，此说明会依选项的不同而自动变更。使用 <F12> 按键来抓取 BIOS 屏幕画面，并存储至便携式存储设备。

设置值

这些存在于菜单中的设置值是提供给用户选择与设置之用。这些项目中，有的功能选项仅为告知用户目前运行状态，并无法更改，那么此类项目就会以淡灰色显示。而可更改的项目，当您使用方向键移动项目时，被选择的项目以反白显示，代表这是可更改的项目。

3.3 主菜单 (Main)

主菜单只有在您进入 Advanced Mode 时才会出现。您可以由主菜单查看系统基本数据，并设置系统日期、时间、语言和安全性。



安全性菜单 (Security)

本菜单可让您改变系统安全设置。



- 若您忘记设置的 BIOS 密码，可以采用清除 CMOS 实时钟 (RTC) 内存。请参考“1.2.5 跳线选择区”一节的说明。
- Administrator 或 User Password 项目默认值为 [Not Installed]，当您设置密码之后将显示为 [Installed]。

Administrator Password (设置系统管理员密码)

当您设置系统管理员密码后，建议您先登入您的帐户，以免 BIOS 设置程序中的某些信息无法查看或变更设置。

请依照以下步骤设置系统管理员密码 (Administrator Password)：

1. 请选择 Administrator Password 项目并按下 <Enter>。
2. 由 Create New Password 窗口输入欲设置的密码，输入完成按下 <Enter>。
3. 请再一次输入密码以确认密码正确。

请依照以下步骤变更系统管理员密码 (Administrator Password)：

1. 请选择 Administrator Password 项目并按下 <Enter>。
2. 由 Enter Current Password 窗口输入密码并按下 <Enter>。
3. 由 Create New Password 窗口输入新密码，输入完成按下 <Enter>。
4. 请再一次输入密码以确认密码正确。

欲删除系统管理员密码时，请依照变更系统管理员密码之步骤，但请在输入/确认密码窗口出现时，按下 <Enter> 键。当您删除系统管理员密码后，Administrator Password 项目将显示为 Not Installed。

User Password (设置用户密码)

当您设置用户密码后，你必需登入您的帐户才能使用 BIOS 设置程序。用户密码的默认值为 Not Installed，当您设置密码后将显示 Installed。

请依照以下步骤设置用户密码 (User Password)：

1. 请选择 User Password 项目并按下 <Enter>。
2. 由 Create New Password 窗口输入欲设置的密码，输入完成按下 <Enter>。
3. 请再一次输入密码以确认密码正确。

请依照以下步骤变更用户密码 (User Password)：

1. 请选择 User Password 项目并按下 <Enter>。
2. 由 Enter Current Password 窗口输入密码并按下 <Enter>。
3. 由 Create New Password 窗口输入新密码，输入完成按下 <Enter>。
4. 请再一次输入密码以确认密码正确。

欲删除用户密码时，请依照变更用户密码之步骤，但请在输入/确认密码窗口出现时，按下 <Enter> 键。当您删除用户密码后，User Password 项目将显示为 Not Installed。

3.4 Ai Tweaker 菜单 (Ai Tweaker)

本菜单可让您设置超频功能的相关选项。



注意！在您设置本高级菜单的设置时，不正确的设置值将导致系统功能异常。



以下项目的默认值会随着您所安装的处理器与内存而不同。



Ai Overclock Tuner [Auto]

本项目可以让您设置 CPU 的超频选项来达到您所想要的 CPU 外频。请选择以下任一种默认的超频选项：

[Auto] 自动载入系统最佳化设置值。

[Manual] 可让您独立设置超频参数。



以下项目只有当您将 Ai Overclock Tuner 设置为 [Manual] 后才会出现。

BCLK/PCIE Frequency [XXX]

本项目可让您调整 CPU 及 VGA 频率以提升系统性能。您可以使用 <+> 与 <-> 键调整数值，或着也可以使用数字键盘输入所需的数值。数值变更的范围由 80.0MHz 至 300.0MHz。

ASUS MultiCore Enhancement [Enabled]

[Enabled] 默认设置为 [Enabled] 在 XMP/Manual/User-defined 内存频率模式下获得最佳性能。

[Disabled] 可让您设置为默认核心倍频值。

Turbo Ratio [Auto]

本项目可以让您调整 Turbo CPU 倍频的数值与功能。

[Auto] 所有的设置依照 Intel CPU 的默认值。

[By Per Core] 所有运行的处理器核心数量将被设置于 BIOS 中且为个别 Turbo 倍频。



以下项目只有当您将 Turbo Ratio 设置为 [Manual] 后才会出现。

Ratio Synchronizing Control [Enabled]

本项目只有在 Ratio Synchronizing Control 设置为 [Disabled] 后才会出现。

1-Core Ratio Limit [Auto]

本项目只有在 Turbo Ratio 与 Ratio Mode 都设置为 [By Per Core] 时才会出现。请使用 <+> 与 <-> 键调整数值。

2-/3-/4-Core Ratio Limit [Auto]

本项目只有在 Turbo Ratio 设置为 [By Per Core] 且 Ratio Mode 设置为 [Synchronization] 时才会出现。请使用 <+> 与 <-> 键调整数值。

Internal PLL Overvoltage [Auto]

本项目用来设置 Internal PLL Overvoltage。

设置值有：[Auto] [Enabled] [Disabled]。

CPU bus speed : DRAM speed ratio mode [Auto]

本项目用来设置 CPU 总线速度与 DRAM 速度的倍频模式。

[Auto] DRAM 速度设置为最优化设置。

[100:133] CPU 总线速度与 DRAM 速度倍频为 100:133。

[100:100] CPU 总线速度与 DRAM 速度倍频为 100:100。

Memory Frequency [Auto]

本项目可让您设置内存的运行频率。设置选项会随着 BCLK/PCIE Frequency 设置值变动。设置值有：[Auto] [DDR3-800MHz] [DDR3-1066MHz] [DDR3-1333MHz] [DDR3-1400MHz] [DDR3-1600MHz] [DDR3-1800MHz] [DDR3-1866MHz] [DDR3-2000MHz] [DDR3-2133MHz] [DDR3-2200MHz] [DDR3-2400MHz] [DDR3-2600MHz] [DDR3-2660MHz] [DDR3-2800MHz]。

iGPU Max. Frequency [XXXX]

本项目可让您设置 iGPU 最大频率。使用 <+> 与 <-> 按键来调整数值。数值以 50MHz 为间隔，变更的范围由 xxxxMHz（根据安装的处理器而有所不同）至 3000MHz。

EPU Power Saving MODE [Disabled]

本项目可以开启或关闭 EPU 省电功能。设置值有：[Disabled] [Enabled]。

OC Tuner

OC Tuner 自动超频 CPU 与内存的频率与电压。设置值有：[OK] [Cancel]。

DRAM Timing Control

本菜单中的项目可让您设置 DRAM timing 控制功能，您可以使用 <+> 与 <-> 键调整数值。当您恢复默认值时，请使用键盘输入 <auto> 并按下 <Enter> 键。



自行更改数值将会导致系统的不稳定与硬件损毁，当系统出现不稳定的状况时，建议您使用默认值。

CPU Power Management

以下的项目可以让您调整 CPU 倍频的数值与功能。

CPU Ratio [Auto]

本项目用来调整处理器核心时钟与前端总线频率的比值，请使用 <+> 与 <-> 按键来调整数值。设置值会根据安装的处理器而有所不同。

Enhanced Intel SpeedStep Technology [Enabled]

本功能可以让您开启或关闭 Intel EIST 技术 (Enhanced Intel® SpeedStep Technology)。

[Disabled] 关闭这项功能。

[Enabled] 启动 Intel EIST 技术，使系统自动调整处理器电压与频率以减少耗电量帮助散热。

Turbo Mode [Enabled]

本项目只有在 Enhanced Intel SpeedStep Technology 设置为 [Enabled] 时才会出现。

[Enabled] 本项目用来让处理器核心在特定情况下以比标示频率更快的速度运行。

[Disabled] 关闭这项功能。



以下项目只有在 Enhanced Intel SpeedStep Technology 和 Turbo Mode 设置为 [Enabled] 时才会出现。

Long Duration Power Limit [Auto]

请使用 <+> 与 <-> 键调整数值。

Long Duration Maintained [Auto]

请使用 <+> 与 <-> 键调整数值。

Short Duration Power Limit [Auto]

请使用 <+> 与 <-> 键调整数值。

Primary Plane Current Limit [Auto]

处理器核心可以接受任何时间的最大瞬间电流。数值以 0.125A 为间隔，请使用 <+> 与 <-> 键调整数值。

Secondary Plane Current Limit [Auto]

处理器核心可以接受任何时间的最大瞬间电流。数值以 0.125A 为间隔，请使用 <+> 与 <-> 键调整数值。

DIGI+ VRM

CPU Load-Line Calibration [Auto]

Load-line 是根据 Intel 所订立之 VRM 规格，其设置值将影响 CPU 电压。CPU 运行电压将依 CPU 的负载呈比例性递减，当您将此项目的设置值设置越高时，将可提高电压值与超频能力，但会增加 CPU 及 VRM 的温度。本项目可以让您使用以下的百分比调整电压范围以提升系统性能：0% (Regular)、25% (Medium)、50% (High)、75% (Ultra High)、100% (Extreme)。设置值有：[Auto] [Regular] [Medium] [High] [Ultra High] [Extreme]。



实际提升的性能将视 CPU 型号而异。

CPU Fixed Frequency [xxx]

切换频率将影响 VRM 输出电压的暂态响应和元件的散热性。设置较高的频率可获得较快的电压暂态响应。请使用 <+> 与 <-> 键调整数值。数值以 50kHz 为间隔，变更的范围由 200kHz 至 350kHz。



当切换为 Manual 模式时，请勿移除散热模块。系统散热状况需监控。

CPU Power Phase Control [Standard]

本项目可根据 CPU 的需要控制电源相位。设置值有：[Standard] [Optimized] [Extreme] [Manual Adjustment]



当切换为 Extreme 与 Manual 模式时，请勿移除散热模块。系统散热状况需监控。

CPU Power Duty Control [T.Probe]

DIGI + VRM Duty control 调节各元件相位的电流与散热状况。设置值有：
[T.Probe] 维持各相散热平衡。
[Extreme] 维持各相电流平衡。

CPU Current Capability [100%]

CPU Current Capability 代表 VRM 可提供更高超频所需的总电源量。此选项设置越高时，VRM 总电源传输范围也越高。较高比例的设置可同时增加总电源输出进而扩展系统超频性。设置值有：[100%] [110%] [120%] [130%] [140%]。

iGPU Load-line Calibration [Auto]

本项目用来设置 iGPU Load-line Calibration。设置值有：[Auto] [Regular] [High] [Extreme]。



实际提升的性能将视 CPU 型号而异。

iGPU Current Capability [100%]

本项目用来设置 iGPU Current Capability。设置值有：[100%] [110%] [120%] [130%]。



当变更 DIGI+VRM 相关参数时，请勿移除散热模块。系统散热状况需监控。

CPU Voltage [Offset Mode]

[Manual Mode] 可设置固定的 CPU 电压。

[Offset Mode] 可设置偏移电压。

CPU Offset Mode Sign [+]

只有当您把 CPU Voltage 项目设为 [Offset Mode] 时，本项目才会出现。

[+] 设置正数偏移电压。

[-] 设置负数偏移电压。



以下部分项目的设置您可以通过数字键盘输入想要的数值，并按下 <Enter> 键。您也可以使用 <+> 和 <-> 键调整数值。如想要恢复为默认设置，使用键盘输入 [auto] 并按下 <Enter> 键。

CPU Offset Voltage [Auto]

只有当您把 CPU Voltage 项目设为 [Offset Mode] 时，本项目才会出现，可以让您设置偏移的电压值。设置值为以 0.005V 为间隔，变更的范围从 0.005V 至 0.635V。



在您设置 CPU 的核心电压前，请先详阅您所安装之 CPU 的相关技术文件，设置过高的核心电压值可能对 CPU 造成损害；设置过低的电压值可能会造成系统不稳定。

iGPU Voltage [Offset Mode]

[Manual Mode] 可设置固定的 iGPU 电压。

[Offset Mode] 可设置 iGPU 偏移电压。

iGPU Offset Voltage [Auto]

只有当您把 iGPU Voltage 项目设为 [Offset Mode] 时，本项目才会出现，可以让您设置 iGPU 偏移的电压值。设置值为以 0.005V 为间隔，变更的范围从 0.005V 至 0.635V。

DRAM Voltage [Auto]

本项目可让您设置 DRAM 电压。设置值为以 0.005V 为间隔，变更的范围从 1.185V 至 2.135V。



根据 Intel 处理器规格，内存电压若是超过 1.65V 可能会对 CPU 造成永久损坏，建议您安装电压低于 1.65V 的内存以保护 CPU。



- CPU Manual Voltage、CPU Offset Voltage、iGPU Manual Voltage、iGPU Offset Voltage、DRAM Voltage、与 PCH Voltage 将以不同颜色标示，代表高电压设置下的危险程度。请参考下页表格的说明。
- 系统可能需要一个更佳的冷却系统（如水冷式散热系统）以在高电压设置下维持运行的稳定。

VCCSA Voltage [Auto]

本项目可让您设置 VCCSA 电压。设置值为以 0.01V 为间隔，变更的范围从 0.925V 至 1.025V。设置值有：[Auto] [+0.1V]

PCH Voltage [Auto]

本项目可让您设置 Platform Controller Hub 电压。设置值为以 0.735V 为间隔，变更的范围从 0.735V 至 1.685V。

CPU PLL Voltage [Auto]

本项目可让您设置 CPU 和 PCH PLL 电压。设置值为以 0.1V 为间隔，变更的范围从 1.80V 至 1.90V。设置值有：[Auto] [+0.1V]

CPU Spread Spectrum [Auto]

- [Auto] 自动调整设置。
- [Disabled] 提升 BCLK 超频能力。
- [Enabled] 由 EMI 控制。

3.5 高级菜单 (Advanced)

高级菜单可让您改变中央处理器与其他系统设备的细部设置。



注意！在您设置本高级菜单的设置时，不正确的数值将导致系统损毁。



3.5.1 处理器设置 (CPU Configuration)

本项目可让您得知中央处理器的各项信息与变更中央处理器的相关设置。



以下画面所显示项目可能会因您所安装处理器不同而有所差异。



Intel Adaptive Thermal Monitor [Enabled]

[Enabled] 启动 CPU 散热监控功能帮助散热。

[Disabled] 关闭 CPU 散热监控功能。

Active Processor Cores [All]

本项目可以让您设置在每个处理封包中启用的处理器核心数量。

设置值有：[All] [1] [2] [3]。

Limit CPUID Maximum [Disabled]

[Enabled] 本项目可以让系统无处理器 CPUID 功能支持时亦可正常启动。

[Disabled] 关闭此功能。

Execute Disable Bit [Enabled]

[Enabled] 启动 No-Excution Page Protection 技术。

[Disabled] 强迫 XD 功能总是降低至 0。

Intel(R) Virtualization Technology [Disabled]

[Enabled] 启动 Intel 虚拟技术 (Virtualization Technology) 让硬件平台可以同时执行多个操作系统，将一个系统平台虚拟为多个系统。

[Disabled] 关闭此功能。

Hardware Prefetcher [Enabled]

[Enabled] 让硬件平台同时独立执行多个操作系统，让一个系统虚拟为多个系统。

[Disabled] 关闭此功能。

Adjacent Cache Line Prefetch [Enabled]

[Enabled] 让硬件平台执行 adjacent cache line prefetching。

[Disabled] 关闭此功能。

CPU 电源管理设置 (CPU Power Management Configuration)

CPU Ratio [Auto]

本项目用来调整处理器核心时钟与前端总线频率的比值，请使用 <+> 与 <-> 按键来调整数值。设置值会根据安装的处理器而有所不同。

Enhanced Intel SpeedStep Technology [Enabled]

本项目可以让您启动或关闭 Intel EIST 技术 (Enhanced Intel® SpeedStep Technology)。

- [Disabled] 处理器会以默认速度运行。
- [Enabled] 处理器的速度则由操作系统控制。

Turbo Mode [Enabled]

只有当您 Enhanced Intel SpeedStep Technology 项目设为 [Enabled] 时，本项目才会出现，可让您开启或关闭 Intel® Turbo Mode Technology。

- [Enabled] 可让处理器在特定情况下以比标示频率更快的速度运行。
- [Disabled] 关闭此功能。

CPU C1E [Auto]

- [Auto] 将本项目设为自动。
- [Enabled] 启动 Enhanced Halt State 支持功能。
- [Disabled] 关闭 Enhanced Halt State 支持功能。

CPU C3 Report [Auto]

本项目可以让您启动或关闭 CPU C3 报告给操作系统。

- [Auto] 将本项目设为自动。
- [Enabled] 启动 C3 报告功能。本项目需设为 [Enabled] 才能启动 Enhanced Halt State 功能。
- [Disabled] 关闭此功能。

CPU C6 Report [Auto]

本项目可以让您启动或关闭 CPU C6 报告给操作系统。

- [Auto] 将本项目设为自动。
- [Enabled] 启动 C6 报告功能。本项目需设为 [Enabled] 才能启动 Enhanced Halt State 功能。
- [Disabled] 关闭此功能。

Package C State Support [Auto]

本项目可让您开启或关闭 CPU C State 支持。

3.5.2 PCH 设置 (PCH Configuration)

High Precision Timer [Enabled]

本项目可以让您启动或关闭 High Precision Event Timer 功能。

设置值有：[Enabled] [Disabled]。

Intel(R) Rapid Start Technology

Intel(R) Rapid Start Technology [Disabled]

本项目可以让您启动或关闭 Intel(R) Rapid Start 技术。设置值有：[Enabled] [Disabled]。



以下项目只有在您将 Intel(R) Rapid Start Technology 项目设置为 [Enabled] 时才会出现。

Entry on S3 RTC Wake [Enabled]

本项目可以让您启动或关闭 S3 RTC 唤醒时的 iFFS 调用。设置值有：[Enabled] [Disabled]。

Entry After [10 Minutes]

本项目只有在您将 Entry on S3 RTC Wake 项目设置为 [Enabled] 时才会出现，可让您设置 S3 的 RTC 唤醒计时器。设置值有：[Immediately] [1 minute] [2 minute] [5 minute] [10 minute] [15 minute] [30 minute] [1 hour] [2 hours]。

Active Page Threshold Support [Disbaled]

本项目可以让您启动或关闭 Active Page Threshold 支持。设置值有：[Enabled] [Disabled]。

Active Memory Threshold [x]

本项目只有在您将 Active Page Threshold Support 项目设置为 [Enabled] 时才会出现，让您设置 Active Memory Threshold。当分隔区大小大于 Active Page Threshold 大小时，系统将开始支持 Intel(R) Rapid Start 技术。当本项目设置为零时，系统将自动检查在 S3 时分隔区的大小是否足够。请用数字键盘输入数值。

Intel(R) Smart Connect Technology

ISCT Configuration [Disabled]

本项目可以让您启动或关闭 ISCT 设置。设置值有：[Enabled] [Disabled]

3.5.3 SATA 设备设置 (SATA Configuration)

当您进入 BIOS 设置程序时，BIOS 设置程序将自动侦测已安装的 SATA 设备。当未侦测到 SATA 设备时将显示 Not Present。



SATA Mode [AHCI]

本项目可设置 Serial ATA 硬件设备的相关设置。

[Disabled] 关闭 SATA 功能。

[IDE] 若要将 Serial ATA 作为 Parallel ATA 物理存储接口，请将本项目设置为 [IDE]。

[AHCI] 若要 Serial ATA 硬件设备使用 Advanced Host Controller Interface (AHCI) 模式，请将本项目设置为 [AHCI]。AHCI 模式可让内置的存储设备启动高级的 Serial ATA 功能，通过原生指令排序技术来提升工作性能。

[RAID] 若要在 Serial ATA 硬盘设置 RAID 磁盘阵列，请将本项目设置为 [RAID]。

S.M.A.R.T. Status Check [Enabled]

S.M.A.R.T. (自动侦测、分析、报告技术，Self-Monitoring, Analysis and Reporting Technology) 是一个监控软件，可以监控您的硬盘，并在发生错误时于开机自检 (POST) 时显示错误信息。设置值有：[Enabled] [Disabled]。

Hot Plug [Disabled]

本项目只有在您将 SATA mode 项目设置为 [AHCI Mode] 或 [RAID Mode] 时才会出现，用来启动或关闭支持 SATA 设备热插拔功能。设置值有：[Disabled] [Enabled]

3.5.4 系统代理设置 (System Agent Configuration)



Memory Remap Feature [Enabled]

[Enabled] 启动 4GB 以上内存映射。

[Disabled] 关闭此功能。

Graphics Configuration

Primary Display [Auto]

本项目用来选择 iGFX、PEG 或 PCI 图形设备作为主要显示设备，或选择 SG 以使用可切换 GFX。设置值有：[Auto] [iGFX] [PEG] [PCI]。

iGPU Memory [64M]

本项目用来设置内部图形设备内存大小。设置值有：[32M] [64M] [96M] [128M] ~ [448M] [480M] [512M] [1024M]。

Render Standby [Enabled]

通过内部图形设备启动或关闭 Render Standby 功能。设置值有：[Disabled] [Enabled]。

iGPU Multi-Monitor [Disabled]

本项目可让您开启 iGPU Multi-Monitor。将本项目设置为 [Enabled] 以同时启用集成及独立显卡，用来支持 Lucid Virtu MVP 功能。iGPU 共享系统内存将固定为 64MB。设置项有：[Disabled] [Enabled]

NB PCIe Configuration

本项目用来设置 NB PCI Express 设置。

PCIe x16_1 [Auto]

本项目用来设置 PCIe x16_1 连接速度。
设置值有：[Auto] [Gen1] [Gen2] [Gen3]。

3.5.5 USB 设备设置 (USB Configuration)

本菜单可让您变更 USB 设备的各项相关设置。



在 USB Devices 项目中会显示自动侦测到的数值或设备。若无连接任何设备，则会显示 None。

Legacy USB Support [Enabled]

[Disabled] 关闭本功能。

[Enabled] 启动在一般传统操作系统中支持 USB 设备功能。

[Auto] 系统可以在开机时便自动侦测是否有 USB 设备存在，若是，则启动 USB 控制器；反之则不会启动。

Legacy USB3.0 Support [Enabled]

[Enabled] 启动在一般传统操作系统中支持 USB3.0 设备功能。

[Disabled] 关闭本功能。

Intel xHCI Mode [Smart Auto]

本项目用来选择 Intel xHCI 模式。

设置值有：[Smart Auto] [Auto] [Enabled] [Disabled]

EHCI Hand-off [Disabled]

[Enabled] 启动支持没有 EHCI hand-off 功能的操作系统。

[Disabled] 关闭本功能。

3.5.6 内置设备设置 (OnBoard Devices Configuration)

HD Audio Controller [Enabled]

[Enabled] 启动高保真音频控制器。

[Disabled] 关闭这个控制器。



以下选项只有在 HD Audio Controller 设置为 [Enabled] 时才会出现。

Front Panel Type [HD]

本项目可以让您依照前面板音频接口的支持功能，将前面板音频接口 (AAFP) 模式设置为 legacy AC' 97 或是高保真音频。

[HD] 将前面板音频接口 (AAFP) 模式设置为高保真音频。

[AC97] 将前面板音频接口 (AAFP) 模式设置为 legacy AC' 97。

SPDIF Out Type [SPDIF]

[SPDIF] 设置为 SPDIF 输出。

[HDMI] 设置为 HDMI 输出。

Realtek LAN Controller [Enabled]

[Enabled] 启动 Realtek 网络控制器。

[Disabled] 关闭此控制器。

Realtek PXE OPROM [Disabled]

本项目只有在前一项目设置为 [Enabled] 时才会出现。本项目可让您开启或关闭 Realtek 网络控制器的 PXE OptionRom。设置值有：[Enabled] [Disabled]。

Serial Port Configuration

以下的项目可以让您进行串口设置。

Serial Port [Enabled]

本项目可以启动或关闭串口。设置值有：[Enabled] [Disabled]。

Change Settings [IO=3F8h; IRQ=4]

本项目只有在您将 Serial Port 项目设置为 [Enabled] 时才会出现，可以设置串口的地址。设置值有：[IO=3F8h; IRQ=4] [IO=2F8h; IRQ=3] [IO=3E8h; IRQ=4] [IO=2E8h; IRQ=3]。

3.5.7 高级电源管理设置 (APM Configuration)

Restore AC Power Loss [Power Off]

[Power On] 系统在电源中断之后重新开启。

[Power Off] 系统在电源中断之后电源将维持关闭状态。

[Last State] 将系统设置恢复到电源未中断之前的状态。

Power On By PS/2 Keyboard [Disabled]

[Disabled] 关闭 PS/2 键盘唤醒功能。

[Space Bar] 通过 PS/2 键盘上的空格键唤醒系统。

[Ctrl-Esc] 通过 PS/2 键盘上的 <Ctrl+Esc> 键唤醒系统。

[Power Key] 通过 PS/2 键盘上的电源键唤醒系统。要使用本功能，ATX 电源必须可提供至少 1A 的电流与 +5VSB 的电压。

Power On By PS/2 Mouse [Disabled]

[Disabled] 关闭 PS/2 鼠标唤醒功能。

[Enabled] 通过 PS/2 鼠标唤醒系统。要使用本功能，ATX 电源必须可提供至少 1A 的电流与 +5VSB 的电压。

Power On By PCIE/PCI [Disabled]

开启或关闭 PCIE 设备的唤醒功能。

[Disabled] 关闭 PCIE/PCI 设备的唤醒功能。

[Enabled] 开启 PCIE/PCI 设备的唤醒功能。

Power On By Ring [Disabled]

[Disabled] 关闭调制解调器唤醒功能。

[Enabled] 开启调制解调器唤醒功能。

Power On By RTC [Disabled]

[Disabled] 关闭即时时钟 (RTC) 唤醒功能。

[Enabled] 当您设为 [Enabled] 时，将出现 RTC Alarm Date、RTC Alarm Hour、RTC Alarm Minute 与 RTC Alarm Second 子项目，您可自行设置时间让系统自动开机。

RTC Alarm Date (Days)

本项目只有在您将前一项目设置为 [Enabled] 时才会出现，可让您设置 RTC 唤醒日期。若您设置为零，代表设置为每一天。请用 <+> 与 <-> 键进行调整。

3.5.8 网络堆栈 (Network Stack)

Network Stack [Disable Link]

本项目可以让您启动或关闭 UEFI 网络堆栈。设置值有：[Disable Link] [Enable]。

3.6 监控菜单 (Monitor)

监控菜单可让您查看系统温度/电力状况，并且对风扇做高级设置。



CPU Temperature/MB Temperature [xxx°C/xxx°F]

本系列主板具备了中央处理器以及主板的温度感测器，可自动侦测并显示目前主板与处理器的温度。若是您不想侦测这个项目，请选择 Ignore。

CPU Fan Speed [xxxxRPM] or [Ignored] / [N/A]

PWR Fan Speed [xxxxRPM] or [Ignored] / [N/A]

Chassis Fan 1/2 Speed [xxxxRPM] or [Ignored] / [N/A]

为了避免系统因为过热而造成损坏，本系列主板备有风扇的转速 RPM (Rotations Per Minute) 监控，所有的风扇都设置了转速安全范围，一旦风扇转速低于安全范围，华硕智能型主板就会发出警讯，通知用户注意。如果风扇并未连接至主板，本项目会显示 N/A。若是您不想侦测这个项目，请选择 Ignore。

CPU Voltage, 3.3V Voltage, 5V Voltage, 12V Voltage

本系列主板具有电压监视的功能，用来确保主板以及 CPU 接受正确的电压准位，以及稳定的电流供应。若是您不想侦测这些项目，请选择 Ignore。

CPU Q-Fan Control [Enabled]

[Disabled] 关闭 CPU Q-Fan 控制功能。

[Enabled] 启动 CPU Q-Fan 控制功能。

CPU Fan Speed Low Limit [600 RPM]

本项目只有在 CPU Q-Fan Control 设置为 [Enabled] 时才会出现。本项目可以让您设置 CPU Q-Fan Control 的功能处及处理器风扇速度。设置值有：[Ignore] [200 RPM] [300 RPM] [400 RPM] [500 RPM] [600 RPM]。

CPU Fan Profile [Standard]

本项目只有在 CPU Q-Fan Control 设置为 [Enabled] 时才会出现，用来设置处理器风扇适当的性能。

[Standard] 设置为 [Standard] 让处理器风扇依据处理器的温度自动调整。

[Silent] 设置为 [Silent] 将风扇速度调整到最低，并拥有最安静的运行环境。

[Turbo] 设置为 [Turbo] 来获得处理器风扇的最大转速。

[Manual] 设置为 [Manual] 来指派详细的风扇转速控制参数。



以下的项目只有当您将 CPU Fan Profile 设为 [Manual] 时才会出现。

CPU Upper Temperature [70]

请使用 <+> 与 <-> 键调整处理器温度的数值。数值的变更范围由 40°C 至 90°C。

CPU Fan Max. Duty Cycle(%) [100]

请使用 <+> 与 <-> 键调整处理器风扇的最大工作周期。数值的变更范围由 20% 至 100%。当处理器温度达最大值时，处理器风扇将以最大工作周期运行。

CPU Lower Temperature [20]

显示处理器温度的最小值。

CPU Fan Min. Duty Cycle(%) [20]

请使用 <+> 与 <-> 键调整处理器风扇的最小工作周期。数值的变更范围由 0% 至 100%。当处理器温度低于 40°C 时，处理器风扇将以最小工作周期运行。

Chassis Q-Fan Control [Enabled]

[Disabled] 关闭机箱 Q-Fan 控制功能。

[Enabled] 启动机箱 Q-Fan 控制功能。

Chassis Fan Speed Low Limit [600 RPM]

本项目只有在 Chassis Q-Fan Control 设置为 [Enabled] 时才会出现。本项目可以让您设置 CPU Q-Fan Control 的功能及机箱风扇速度。设置值有：[Ignore] [200 RPM] [300 RPM] [400 RPM] [500 RPM] [600 RPM]。

Chassis Fan Profile [Standard]

本项目只有在 Chassis Q-Fan Control 设置为 [Enabled] 时才会出现，用来设置机箱风扇适当的性能。

[Standard] 设置为 [Standard] 让机箱风扇依据处理器的温度自动调整。

[Silent] 设置为 [Silent] 将风扇速度调整到最低，并拥有最安静的运行环境。

[Turbo] 设置为 [Turbo] 来获得机箱风扇的最大转速。

[Manual] 设置为 [Manual] 来指派详细的风扇转速控制参数。



以下的项目只有当您将 Chassis Fan Profile 设为 [Manual] 时才会出现。

Chassis Upper Temperature [70]

请使用 <+> 与 <-> 键调整机箱温度的数值。数值的变更范围由 40°C 至 90°C。

Chassis Fan Max. Duty Cycle(%) [100]

请使用 <+> 与 <-> 键调整机箱风扇的最大工作周期。数值的变更范围由 20% 至 100%。当机箱温度达最大值时，机箱风扇将以最大工作周期运行。

Chassis Lower Temperature [40]

显示机箱温度的最小值。

Chassis Fan Min. Duty Cycle(%) [60]

请使用 <+> 与 <-> 键调整机箱风扇的最小工作周期。数值的变更范围由 0% 至 100%。当机箱温度低于 40°C 时，机箱风扇将以最小工作周期运行。

Anti Surge Support [Enabled]

本功能可以让您开启或关闭 Anti Surge 功能。设置值有：[Disabled] [Enabled]。

3.7 启动菜单 (Boot)

本菜单可让您改变系统启动设备与相关功能。



Bootup NumLock State [On]

[Off] 设置开机时 NumLock 键自动关闭。

[On] 设置开机时 NumLock 键自动开启。

Full Screen Logo [Enabled]

[Enabled] 启动全屏个性化开机画面功能。

[Disabled] 关闭全屏个性化开机画面功能。



如果您欲使用华硕 MyLogo2™ 功能，请务必将 Full Screen Logo 项目设置为 [Enabled]。

Post Delay Time [3 sec]

本项目可让您设置系统显示自检的等待时间。设置值有：[0 sec] [1 sec] [2 sec] [3 sec] [4 sec] [5 sec] [6 sec] [7 sec] [8 sec] [9 sec] [10 sec]

Wait For 'F1' If Error [Enabled]

[Disabled] 关闭本功能。

[Enabled] 系统在开机过程出现错误信息时，将会等待您按下 <F1> 键确认才会继续进行开机程序。

Fast Boot [Enabled]

[Disabled] 关闭本功能。

[Enabled] 初始化并启动一个启动项到一组所需设备。



以下项目只有当您将 Fast Boot 设置为 [Enabled] 时才会出现。

USB Support [Partial Initial]

[Disabled] 所有 USB 设备直到操作系统开启后才可使用。

[Full Initial] 所有 USB 设备在操作系统环境及开机自检时均可使用。

[Partial Initial] 在操作系统启动前，特定 USB 接口/设备无法使用。

PS2 Keyboard and Mouse Support [Enabled]

[Auto] 自动调整设置。

[Enabled] 允许通过 PS/2 设备启动 BIOS 设置程序。

Network Stack Driver Support [Disabled]

[Disabled] BIOS 设置程序跳过 Network Stack Driver 并从下一设备启动。

[Enabled] 允许 BIOS 设置程序从 Network Stack Driver 启动。

Option ROM Messages [Force BIOS]

[Force BIOS] 选购设备固件程序信息会强制在开机显示。

[Keep Current] 选购设备固件程序信息只有在该程序供应商设置为显示时，才会在开机时显示。

Setup Mode [EZ Mode]

[Advanced Mode] 将 Advanced Mode 设置为 BIOS 设置程序的默认值。

[EZ Mode] 将 EZ Mode 设置为 BIOS 设置程序的默认值。

Next boot after AC Power Loss [Normal Boot]

[Normal Boot] 系统在电源中断之后，下次启动恢复为正常启动。

[Fast Boot] 系统在电源中断之后，下次启动变为加速启动。

CSM Parameters

本项目控制是否启动 CSM。

Launch CSM [Auto]

设置值有：[Auto] [Enabled] [Disabled]



以下项目只有当您把 Launch CSM 设置为 [Enabled] 后才出现。

Boot option filter [UEFI and Legacy]

设置值有：[UEFI and Legacy] [Legacy only] [UEFI only]

Launch PXE OpROM policy [Legacy first]

设置值有：[DO NOT launch] [Legacy first] [UEFI first]

Launch Storage OpROM policy [Legacy first]

设置值有：[DO NOT launch] [Both, Legacy first] [Both, UEFI first] [Legacy first] [UEFI first]

Other device ROM priority [Legacy first]

设置值有：[Legacy first] [UEFI first]

Security Boot parameters

本项目可让您设置 Secure Boot 相关参数。

OS Type [Other Legacy & UEFI]

设置值有：[Windows 8 UEFI] [Other Legacy & UEFI]

Secure Boot Mode [Standard]

本项目只有在您将 OS Type 设置为 [Windows 8 UEFI] 后才会出现。设置值有：[Standard] [Custom]



以下项目只有在您将 Secure Boost Mode 设置为 [Custom] 后才会出现。

Boot Option Priorities

本项目让您自行选择开机磁盘并排列开机设备顺序。依照 1st、2nd、3rd 顺序分别代表其开机设备顺序，而设备的名称将因使用的硬件设备不同而有所差异。



-
- 开机时您可以在 ASUS Logo 出现时按下 <F8> 选择启动设备。
 - 欲进入 Windows 安全模式时，执行以下操作之一：
 - 请在 ASUS 标志出现时按下 <F5>。
 - 请在开机自检（POST）时按下 <F8>。
-

Boot Override

本项目将显示可使用的设备，设备的名称将因使用的硬件设备不同而有所差异。点击任一设备可将该设备设置为开机设备。

3.8 工具菜单 (Tools)

本工具菜单可以让您针对特别功能进行设置。请选择菜单中的选项并按下 <Enter> 键来显示子菜单。



ASUS EZ Flash 2

本项目可以让您启动华硕 EZ Flash 2 程序，按下 <Enter> 会出现再次确认的窗口，请使用左右键选择 [Yes] 或 [No]，接着按下 <Enter> 确认。



请参考 3.10.2 华硕 EZ Flash 2 的说明。

ASUS O.C. Profile

本菜单可以让您存储或载入 BIOS 设置。



若您尚未存储新的 BIOS 文件时，Setup Profile Status 项目将显示为 Not Installed。

Save to Profile

本项目可以让您存储目前的 BIOS 文件至 BIOS Flash 中，请输入您的文件名称，然后按下 <Enter> 键，接着选择 Yes。

Load from Profile

本项目可以让您载入先前存储在 BIOS Flash 中的 BIOS 设置。请按下 <Enter> 键并选择 Yes 来载入文件。



- 当进行 BIOS 升级时，请勿关闭或重新启动系统以免造成系统开机失败。
- 建议您只在相同的内存/处理器设置与相同的 BIOS 版本状态下，更新 BIOS 程序。

ASUS SPD Information

DIMM Slot # [DIMM_A2]

显示安装于选定插槽的内存条的 Serial Presence Detect (SPD) 信息。设置值有：[Slot 1] [Slot 2] [Slot 3] [Slot 4]。

3.9 退出 BIOS 程序 (Exit)

本菜单可让您读取 BIOS 程序出厂默认值与退出 BIOS 程序。你也可以由 Exit 菜单进入 EZ Mode。



Load Optimized Defaults

本项目可让您载入 BIOS 程序设置菜单中每个参数的默认值。当您选择本项目或按下 <F5>，便会出现一个确认对话框，选择 Yes 以载入默认值。

Save Changes & Reset

当您完成对 BIOS 设置程序所做的变更后，请选择本项目或按下 <F10>，将会出现一个确认对话框，请选择 Yes 以存储设置并退出 BIOS 设置程序。

Discard Changes & Exit

本项目可让您放弃所做的变更，并恢复原先存储的设置。在选择本项目或按下 <Esc>键后，将会出现一个确认对话框，请选择 Yes 以放弃任何设置并载入原先存储的设置，同时退出 BIOS 设置程序。

ASUS EZ Mode

选择本项目可进入 EZ Mode 菜单。

Launch EFI Shell from filesystem device

本项目可以让您由含有数据系统的设备中启动 EFI Shell (shelx64.efi)。

3.10 更新 BIOS 程序

华硕网站上提供有最新的 BIOS 程序，可以强化系统的稳定性、兼容性或执行性能，但是执行 BIOS 程序更新是具有潜在性风险的，若是使用现有版本的 BIOS 程序都没有发生问题时，请勿手动执行更新 BIOS 程序。不适当的 BIOS 程序更新可能会导致系统开机失败。若有需要，请使用以下各节的方法来更新您的 BIOS 程序。



请访问华硕网站 (<http://www.asus.com.cn>) 来下载本主板最新的 BIOS 程序。

1. ASUS Update：在 Windows 操作系统中更新 BIOS 程序。
2. ASUS EZ Flash 2：使用 USB 闪存盘来更新 BIOS。
3. ASUS CrashFree BIOS 3：当 BIOS 文件遗失或损毁时，可以使用 USB 闪存盘或主板的驱动程序与驱动程序与应用程序光盘来更新 BIOS。
4. ASUS BIOS Updater：在 DOS 环境下，使用主板驱动程序与应用程序光盘与 USB 闪存盘来更新并备份 BIOS。

上述软件请参考相关章节的详细使用说明。



建议您先将主板原始的 BIOS 程序备份到 USB 闪存盘中，以备您往后需要再度安装原始的 BIOS 程序。请使用 ASUS Update 或 ASUS BIOS Updater 来拷贝主板原始的 BIOS 程序。

3.10.1 华硕在线升级

华硕在线升级程序是一套可以让您在 Windows 操作系统下，用来管理、保存与更新主板 BIOS 文件的驱动程序与应用程序。您可以使用华硕在线升级程序来执行以下的功能：

- 从网络上下载最新的 BIOS 程序。
- 从更新的 BIOS 文件更新 BIOS 程序。
- 直接从网络上下载并更新 BIOS 程序。
- 查看 BIOS 程序的版本。

这个程序可以在主板附赠的驱动程序及驱动程序与应用程序光盘中找到。



在使用华硕在线升级程序之前，请先确认您已经通过内部网络对外连接，或者通过互联网服务供应商（ISP）所提供的连接方式连接到互联网。

执行华硕在线升级程序

请由驱动程序与应用程序 DVD 光盘中安装 AI Suite II 程序，接着请由 AI Suite II 主菜单点击 Tool > ASUS Update 以执行华硕在线升级程序。

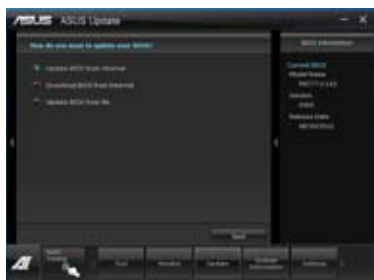


在您要使用华硕在线升级程序来更新 BIOS 程序之前，请先将其他所有的窗口应用程序关闭。

使用网络更新 BIOS 程序

请依照以下步骤使用网络更新 BIOS 程序：

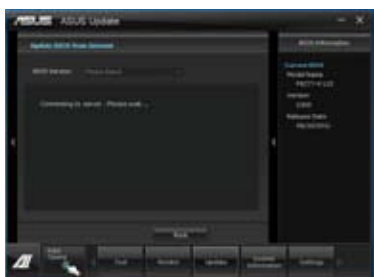
1. 由 ASUS Update 主菜单中选择 Update BIOS from the Internet，然后按下 Next 继续。



2. 请选择离您最近的华硕 FTP 站点可避免网络拥塞，或者您也可以选取画面上的两个复选框，由系统自行决定。



3. 接着再选择您欲下载的 BIOS 版本。按下 Next 继续。



4. 您可以决定是否要更换在开机系统仍在自检 (POST, Power-On Self Test) 时的 BIOS 程序图示，点击 Yes 进行更换，或是选择 No 略过此步骤。

5. 最后再跟着画面上的指示完成 BIOS 更新的程序。



使用 BIOS 文件更新 BIOS 程序

请依照以下步骤使用 BIOS 文件更新 BIOS 程序：

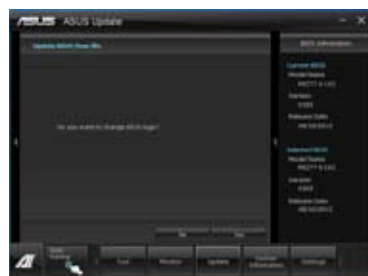
1. 由 ASUS Update 主菜单中选择 Update BIOS from a file，然后按下 Next 继续。



2. 在开启 (Open) 窗口中选择 BIOS 文件的所在位置，点击 开启 (Open)，然后按下 Next 继续。



3. 您可以决定是否要更换在开机系统仍在自检 (POST, Power-On Self Test) 时的 BIOS 程序图示，点击 Yes 进行更换，或是选择 No 略过此步骤。
4. 最后再依照屏幕画面的指示来完成 BIOS 更新的程序。



- 本章节的画面仅供参考，实际操作的画面可能会因主板型号而异。
- 请参考驱动程序 DVD 光盘中软件手册的说明，或访问华硕网站 <http://www.asus.com.cn> 获得软件设置的详细说明。

3.10.2 华硕 EZ Flash 2

华硕 EZ Flash 2 程序让您能轻松的更新 BIOS 程序，可以不必再通过开机磁盘的冗长程序或是到 DOS 模式下执行。



请至华硕网站 <http://www.asus.com.cn> 下载最新的 BIOS 程序文件。

请依照以下步骤通过 EZ Flash 2 更新 BIOS 程序：

1. 将存储有最新的 BIOS 文件的 USB 闪存盘插入 USB 接口。
2. 进入 BIOS 设置程序的 Advanced Mode，选择 Tool > ASUS EZ Flash Utility，接着请按下 <Enter> 键。



3. 请使用 <Tab> 键操控 Drive 区域。
4. 请利用上/下方向键找到存放有最新 BIOS 文件的 USB 闪存盘，接着请按下 <Enter> 键。
5. 请使用 <Tab> 键操控 Folder Info 区域。
6. 请利用上/下方向键找到 USB 闪存盘中最新的 BIOS 文件，接着请按下 <Enter> 键开始 BIOS 更新。当 BIOS 更新完成后请重新启动电脑。



- 本功能仅支持采用 FAT 32/16 格式的单一分区 USB 闪存盘。
- 当更新 BIOS 时，请勿关闭或重置系统以避免系统开机失败。



请读取出厂默认值来保持系统的稳定。请参阅“3.9 退出 BIOS 程序”一节中 Load Optimized Defaults 项目的详细说明。

3.10.3 华硕 CrashFree BIOS 3

华硕最新自行研发的 CrashFree BIOS 3 工具程序，让您在当 BIOS 程序和数据被病毒入侵或毁损时，可以轻松地从驱动程序及驱动程序与应用程序光盘，或是从含有最新或原始的 BIOS 文件的 USB 闪存盘中恢复 BIOS 程序的数据。



在驱动程序及驱动程序与应用程序光盘中的 BIOS 程序版本可能会比官方网站上的 BIOS 程序版本旧，若是想要使用更新的 BIOS 程序，请至 <http://support.asus.com> 网站下载，并保存在可便携式存储设备中。

恢复 BIOS 程序

请依照下列步骤使用驱动程序与应用程序光盘恢复 BIOS 程序：

1. 启动系统。
2. 将主板的驱动程序与应用程序光盘放入光驱，或是将含有最新或原始的 BIOS 文件的 USB 闪存盘插入 USB 接口。
3. 接着工具程序便会自动检查光盘片或存储设备中是否存有 BIOS 文件。当搜寻到 BIOS 文件后，工具程序会开始读取 BIOS 文件并自动进入 ASUS EZ Flash 2 程序。
4. 系统需要您进入 BIOS 程序来恢复 BIOS 设置，为了确保系统的兼容性与稳定性，建议您按下 <F5> 按键来载入 BIOS 程序的默认值。



当更新 BIOS 时，请勿关闭或重置系统以避免系统开机失败。

3.10.4 华硕 BIOS Updater

华硕 BIOS Updater 让您可以在 DOS 环境下更新 BIOS 程序，还可以用来复制现有的 BIOS 文件，当您的 BIOS 程序在更新过程中失败或中断时，可以作为备份使用。



以下的程序画面仅供参考，您实际操作的画面可能会与手册所示的画面不尽相同。

更新 BIOS 之前

1. 准备本主板的驱动程序与驱动程序与应用程序光盘，以及 FAT32/16 格式且单一分区的 USB 闪存盘。
2. 访问华硕网站 <http://support.asus.com> 下载最新的 BIOS 程序与 BIOS Updater，然后保存在 USB 闪存盘。

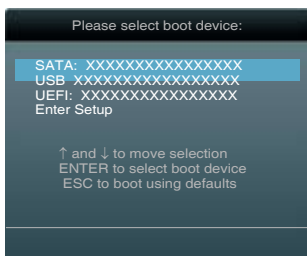


- DOS 环境下不支持 NTFS 格式，请勿将 BIOS 文件与 BIOS Updater 存储在 NTFS 格式的 USB 闪存盘。
- 请勿将 BIOS 程序存储在软盘，以免软盘的容量不够使用。

3. 将电脑关机，并移除连接所有的 SATA 硬件设备（选购）。

DOS 环境下启动系统

1. 将存有最新 BIOS 文件与 BIOS Updater 的 USB 闪存盘插入 USB 接口。
2. 启动电脑，当 ASUS 标识出现时，按下 <F8> 来显示 BIOS 开机设备选择菜单。将驱动程序与驱动程序与应用程序光盘放入光驱，然后选择光驱作为开机磁盘。



3. 当制作软盘菜单出现时，通过按下项目号码来选择 FreeDOS command prompt 项目。
4. 当 FreeDOS 出现时，输入指令 d:，然后按下 <Enter>，将磁盘 C（光驱）改为磁盘 D（USB 闪存盘）。

```
Welcome to FreeDOS (http://www.freedos.org)!
C:\>d:
D:\>
```

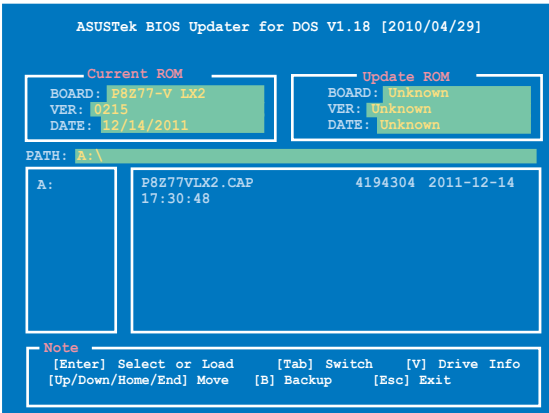
更新 BIOS 文件

请依照以下步骤更新 BIOS 文件：

1. 当 FreeDOS 出现时，输入指令 bupdater /pc /g，然后按下 <Enter>。

```
D:\>bupdater /pc /g
```

2. 接着会出现如下图所示的 BIOS Updater 画面。



3. 按下 <Tab> 按键切换画面，使用 <Up/Down/Home/End> 按键选择 BIOS 文件，然后按下 <Enter>，BIOS Updater 检查所选的 BIOS 文件后，会跳出确认更新的画面。



4. 选择 Yes 然后按下 <Enter>，当 BIOS 更新完成时，按下 <ESC> 退出 BIOS Updater 并重新启动电脑。



请勿在 BIOS 进行更新时，执行关机或重新启动电脑，以防止 BIOS 更新失败。



- BIOS Updater 1.04 或更新的版本在更新 BIOS 之后会自动退出更新程序回到 DOS 模式。
 - 请载入 BIOS 程序的默认值以确保系统的兼容性与稳定度。在退出 BIOS 程序 (Exit) 菜单 选择 Load Optimized Defaults。
 - 在完成 BIOS 更新后，请确认将刚刚移除的 SATA 硬件设备连接至 SATA 接口。
-

软件支持

4.1 安装操作系统

本主板完全适用于 Microsoft® Windows XP / 64-bit XP / 7 / 64-bit 7 操作系统 (OS, Operating System)。“永远使用最新版本的操作系统”并且不时地升级，是让硬件配备得到最佳工作效率的有效方法。



- 由于主板和周边硬件设备的选项设置繁多，本章仅就软件的安装程序供您参考。您也可以参阅您使用的操作系统说明文件以取得更详尽的信息。
- 在安装驱动程序之前，请先确认您已经安装 Windows® XP Service Pack 3 或 Windows 64-bit XP / 7 / 64-bit 7 操作系统，来获得更好的性能与系统稳定。

4.2 驱动程序及驱动程序与应用程序 DVD 光盘信息



华硕驱动程序及驱动程序与应用程序 DVD 光盘的内容会不时地更新，但不另行通知。如欲得知最新的信息，请访问华硕的网站 <http://www.asus.com.cn>。

4.2.1 执行驱动程序及驱动程序与应用程序 DVD 光盘

欲开始使用驱动程序及驱动程序与应用程序 DVD 光盘，仅需将光盘放入您的光驱中即可。若您的系统已启动光驱“自动播放”的功能，那么稍待一会儿光盘会自动显示华硕欢迎窗口和软件安装菜单。

驱动程序菜单显示系统侦测到连接设备可使用的驱动程序，请安装适当的驱动程序来使用该设备

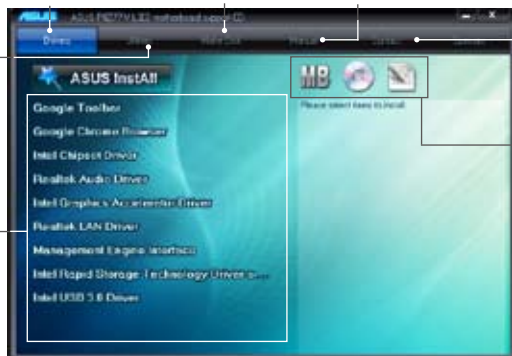
制作软盘菜单包含有可建立 Intel® RAID/AHCI 驱动程序软盘项目

手册菜单显示本光盘所附的用户手册，点击想要的项目来开启用户手册的文件夹

点击联系信息标签页显示与华硕联系的信息

软件菜单显示本主板支持的应用程序与其他软件

点击安装各项驱动程序



点击图标显示 DVD/主板信息



如果欢迎窗口并未自动出现，那么您也可以到驱动程序及应用程序光盘中的 BIN 文件夹里直接点击 ASSETUP.EXE 主程序开启菜单窗口。

4.2.2 取得软件用户手册

您可在驱动程序 DVD 光盘中找到软件用户手册，请依照以下步骤来取得您需要的软件用户手册。

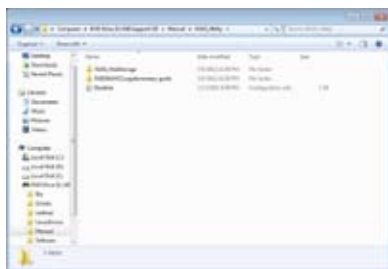


软件用户手册文件为 PDF 格式，在您开启用户手册文件前，请先安装 Adobe® Acrobat® Reader 浏览软件。

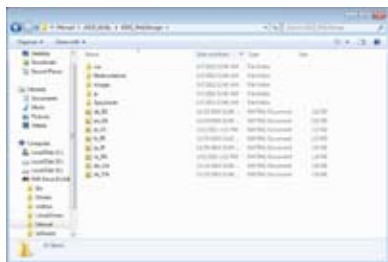
1. 点击 Manual（用户手册），由列表中选择 ASUS Motherboard Utility Guide。



2. 进入 Manual 文件夹后，在您需要的用户手册文件夹用鼠标左键双击。



3. 请由数个语言的用户手册中选择您需要的用户手册。



本章节的图示仅供参考，在驱动程序 DVD 光盘中所包含的软件用户手册，会依照您所购买的型号而有不同。

4.3 软件信息

驱动程序及应用程序光盘中大部分的应用程序都会有安装指导向导来协助您一步一步轻松地安装软件。您也可以由个别软件所提供的在线说明或读我文件取得安装方式及其他信息的说明。因此本节仅就新软件提供详尽的说明。

4.3.1 华硕 AI Suite II 程序

通过友好的用户界面，华硕 AI Suite II 程序将所有的华硕独家功能集成在一个软件套件中，可以同时操控并执行各项功能及应用程序。

安装华硕 AI Suite II 程序

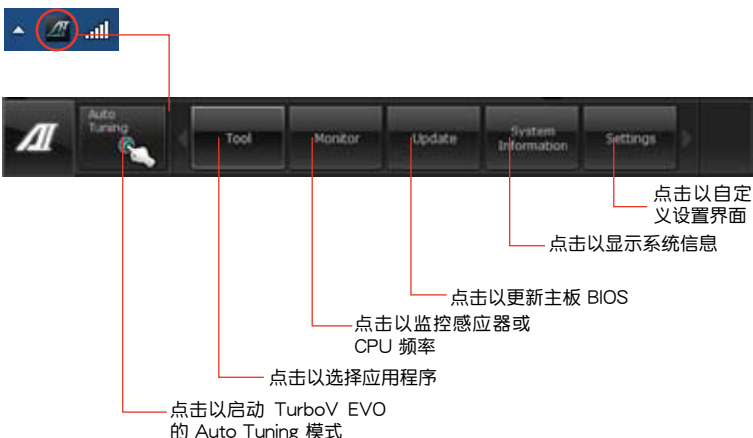
请依照下列步骤将华硕 AI Suite II 程序安装到您的电脑：

1. 将驱动程序与应用程序光盘放到光驱中。接着若您的系统有开启自动执行功能，则驱动程序安装菜单便会出现。
2. 点击驱动程序与应用程序标签页，接着点击 AI Suite II。
3. 请依照屏幕指示来完成安装步骤。

执行华硕 AI Suite II 程序

安装完华硕 AI Suite II 程序后，您可以随时由 Windows 操作系统的桌面来执行 AI Suite II 程序。在执行程序后，华硕 AI Suite II 图示便会显示在 Windows 操作系统的工作列中。请点击此图标来关闭或恢复应用程序。

请点击各程序图标来执行各项功能及应用程序，以监控系统、更新 BIOS、显示系统信息或自定义华硕 AI Suite II 程序设置界面。



- Auto Tuning 按钮仅出现于含有 TurboV EVO 程序的主板型号中。
- Tool 菜单中的应用程序依主板型号而异。
- 本章节的画面仅供参考，请以您实际看到的画面为准。
- 请参考驱动程序 DVD 光盘中软件手册的说明，或访问华硕网站 <http://www.asus.com.cn> 获得软件设置的详细说明。

4.3.2 华硕 TurboV EVO 程序

华硕 TurboV EVO 程序结合了 TurboV 这个性能强大的超频工具，提供您手动调整处理器频率及相关电压，更提供了 Auto Tuning 功能，让您轻松提升系统性能。请由驱动程序与应用程序 DVD 光盘中安装 AI Suite II 程序，接着请由 AI Suite II 主菜单点击 Tool > TurboV EVO 以执行华硕 TurboV EVO 程序。



请参考驱动程序 DVD 光盘中软件手册的说明，或访问华硕网站 <http://www.asus.com.cn> 获得软件设置的详细说明。

华硕 TurboV 程序

华硕 TurboV 程序可让您无需退出操作系统与重新开机，在 Windows® 操作系统环境下进行 BCLK 频率、CPU 电压及 DRAM 电压超频。



在调整处理器电压设置前，请先参考处理器使用说明。设置过高的电压可能会造成处理器的永久损害，而设置过低的电压则可能会造成系统不稳定。



为求系统稳定，在华硕 TurboV 程序中的所有变更都不会存储至 BIOS 设置中，亦不会在下次开机时维持相同设置。请使用 Save Profile（存储模式）功能以存储您的个性化超频设置，并在 Windows 操作系统启动之后手动载入设置模式。

The screenshot shows the ASUS TurboV EVO software interface. The interface is divided into several sections: 'Normal Mode' at the top, 'Profile' in the middle, and 'Advanced Mode' at the bottom. The 'Profile' section shows various settings like BCLK Frequency, CPU Voltage, and DRAM Voltage. The 'Advanced Mode' section shows more detailed settings like VCC3 Voltage, CPU PLL Voltage, PCI Voltage, CHA Voltage, CHB Voltage, and CHD Voltage. The right side of the interface shows real-time monitoring data for CPU Frequency (3810.7 MHz), GPU Frequency (0350.0 MHz), and CPU Usage (17%).

Click to select mode

Open storage file target settings

Default value

Click to display/hide hidden settings

Apply all changes and restore default

Save current settings as new file

Voltage adjustment control

Do not change and restore original settings

Apply all changes immediately

高级设置菜单

请点击 Advanced Mode，并进一步调整处理器/芯片电压、DRAM 参考电压与处理器倍频的详细设置选项。



处理器倍频模式

本功能可让您调整处理器倍频。



- 第一次使用处理器倍频时，请到 BIOS 设置程序中 AI Tweaker > CPU Power Management，将 Turbo Ratio 项目设置为 [Maximum Turbo Ratio setting in OS]。
- 在使用 Turbo V 程序中的处理器倍频功能之前，请将 BIOS 中的 CPU Ratio Setting 项目设置为 [Auto]。请参考主板用户手册中 BIOS 章节的内容。
- 处理器倍频列显示处理器的核心数值，将依您使用的处理器型号而异。

1. 请点击处理器倍频列。
2. 滑动调整杆以获得您想要的数值。
3. 点击 Apply 保存所做的变更。



GPU Boost

GPU Boost 超频集成 iGPU 以获得最佳图形显示性能。

1. 请点击 More Settings > GPU Boost 标签。
2. 调整 iGPU 最大频率或 iGPU 电压。
3. 请点击 Apply 保存所做的变更。



自动调整模式 (Auto Tuning Mode)

华硕 TurboV EVO 程式包括了更丰富的自动调整模式，方便您依不同的需求选择不同的使用模式。



- 自动调整模式的超频性能表现会因处理器、内存等系统配备而异。
- 自动调整模式会对系统进行超频设置，因此建议您使用更佳冷却系统（如水冷式散热系统）以维持运行的稳定。

- Fast Tuning：快速 CPU/iGPU 超频

使用 Fast Tuning

1. 由华硕 TurboV EVO 程序的主菜单中点击 Auto Tuning，接着点击 Fast。
2. 阅读注意事项后，请点击 OK 开始进行自动超频设置。
TurboV 将自动超频 CPU，保存 BIOS 设置及重启系统。



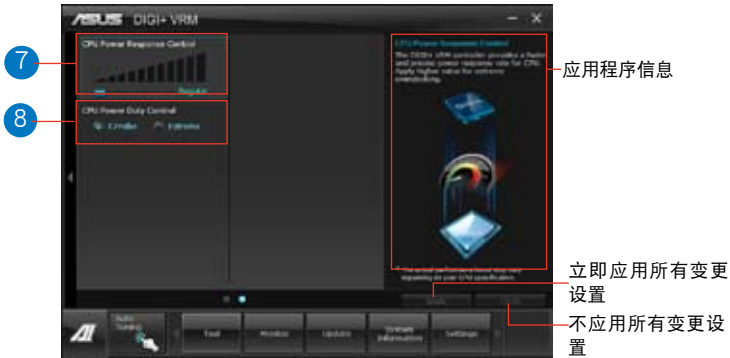
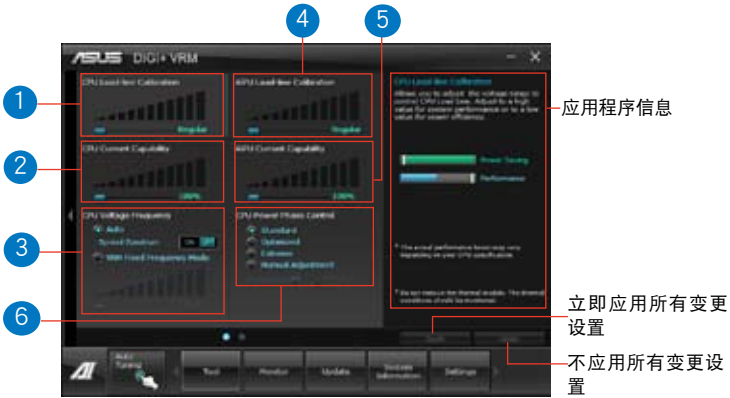
- 华硕 TurboV 将自动进行高级超频设置，同时会存储 BIOS 设置后重新开机。当进入 Windows 后，将出现一个对话框显示超频结果，点击 OK 以退出本程序。



4.3.3 华硕 DIGI+ VRM 程序

华硕 DIGI+ VRM 程序通过数码 VRM 元件，让您可以轻松的调整电源相位性能，体验多样化的 vCore 电压与频率调整，并能保证元件有更长的使用寿命与最小的电源流失，提供最佳的使用弹性、完美精确以及前所未有的效率，确保性能与稳定性。

请由应用程序 DVD 光盘中安装 AI Suite II 程序，接着请由 AI Suite II 主菜单点击 Tool > DIGI+ VRM 以运行华硕 DIGI+ VRM 程序。



编号	功能
1	CPU Load-line Calibration 当您将此项目的设置值设置越高时，将可提高电压值与超频能力，但会增加 CPU 及 VRM 的温度。
2	CPU Current Capability 代表 VRM 可提供更高超频所需的总电源量。此选项设置越高时，VRM 总电源传输范围也越高。
3	CPU Voltage Frequency 可开启 Spread Spectrum 增加系统稳定性。
4	iGPU Load-line Calibration Load-line 由 Intel VRM 规格决定，并影响 iGPU 电压。较高的设置值可得到较高的 iGPU 电压与更好的性能，但会增加 CPU 与 VRM 热量。
5	iGPU Current Capability 较高的设置值可得到更大的 iGPU 电能范围，并同时扩大超频频率范围以提升 iGPU 性能。
6	CPU Power Phase Control 在系统高负载时，可增加电源相数以提升 VRM 输出电压的暂态响应并可得到更好的散热性能。在系统低负载时，通过减少电源相数可增加 VRM 电源性能。
7	CPU Power Response Control DIGI+VRM 控制器为 CPU 提供一个快速精确的反应速率。设置越高的数值将获得更极致的超频。
8	CPU Power Duty Control 可调整 VRM 各相电流及元件温度。



- 实际表现性能将依使用的处理器型号而异。
- 请勿将散热系统卸除，散热情况应受到监控。



请参考驱动程序 DVD 光盘中软件手册的说明，或访问华硕网站 <http://www.asus.com.cn> 获得软件设置的详细说明。

4.3.4 华硕 EPU 程序

华硕 EPU 程序是个可以满足不同电脑需求的节源工具。此程序提供数种模式供您选择以提升系统性能或节省电量。在自动模式下，系统将会根据目前系统状态自动切换模式。您也可以通过调整如 CPU 频率、GPU 频率、vCore 电压与风扇控制等设置以个性化每个模式。

执行 EPU 程序

请由驱动程序与应用程序 DVD 光盘中安装 AI Suite II 程序，接着请由 AI Suite II 主菜单点击 Tool > EPU 以执行华硕 EPU 程序。

请选择欲使用的模式

当 EPU 程序没有检测到 VGA 时，便会出现以下信息

当省电引擎运行时就会亮起

显示减少的二氧化碳总量

*在显示已减少与目前减少的二氧化碳量间切换

显示当前 CPU 电力

每个模式的高级设置

显示每个模式的系统属性



- * 请选择 From EPU Installation 以查看安装 EPU 程序后二氧化碳减少的总量。
- * 请选择 From the Last Reset 以查看点击 **Clear** 后二氧化碳减少的总量。
- * 请参考驱动程序 DVD 光盘中软件手册的说明，或访问华硕网站 <http://www.asus.com.cn> 获得软件设置的详细说明。

4.3.5 华硕 Fan Xpert+ 程序

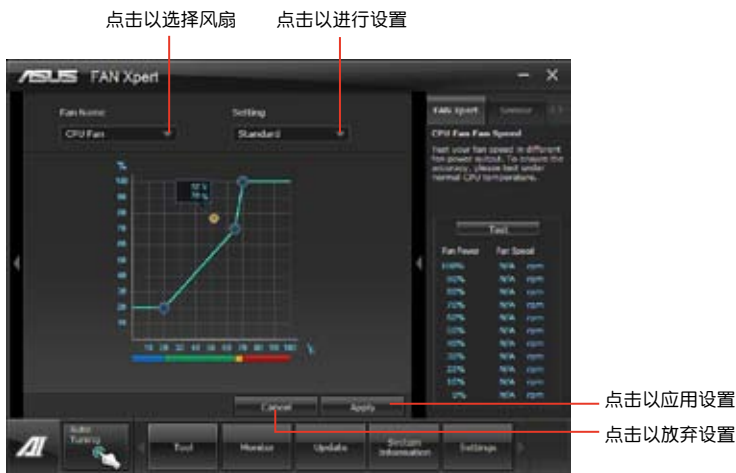
华硕 Fan Xpert+ 可以很聪明地让用户针对不同的环境温度调整处理器与机箱风扇转速。Fan Xpert+ 的设计除了考量系统的负载能力之外，另外也兼顾到因为不同的地理位置、气候条件而来的不同环境温度。内置多样化实用的设置，让灵活的风扇速度控制提供一个安静且低温的使用环境。

执行 Fan Xpert+ 程序

请由驱动程序与应用程序 DVD 光盘中安装 AI Suite II 程序，接着请由 AI Suite II 主菜单点击 Tool > Fan Xpert+ 以执行华硕 Fan Xpert 程序。

使用 Fan Xpert+ 程序

请点击 Fan Name 以选择风扇并由 Setting 中选择欲使用的模式。



风扇运行模式

- 关闭 (Disable)：选择此模式以关闭 Fan Xpert+ 功能。
- 标准模式 (Standard)：此模式会让风扇以中等模式调整速度。
- 宁静模式 (Silent)：此模式会让风扇转速降至最低以求风扇安静运行。
- 加速模式 (Turbo)：此模式会让风扇全速运行以求最佳的冷却效果。
- 智能模式 (Intelligent)：此模式会根据环境温度自动调整 CPU 风扇转速。
- 稳定模式 (Stable)：此模式会让 CPU 风扇维持相同的转速以避免因为风扇不稳定旋转而造成的噪音。然而当温度超过 70°C 时，风扇会自动加速。
- 用户模式 (User)：此模式可让您在某些限制下改变 CPU 风扇的运行模式。



请参考驱动程序 DVD 光盘中软件手册的说明，或访问华硕网站 <http://www.asus.com.cn> 获得软件设置的详细说明。

4.3.6 华硕 Probe II 程序

华硕 Probe II 程序 可以即时侦测电脑中重要元件的状况，例如风扇运转、处理器温度和系统电压等，并在任一元件发生问题时提醒您，确保您的电脑处于稳定、安全且良好的运行状态。

执行华硕 Probe II 程序

请由驱动程序与应用程序 DVD 光盘中安装 AI Suite II 程序，接着请由 AI Suite II 主菜单点击 Tool > Probe II 以执行华硕 Probe II 程序。

使用华硕 Probe II 程序

请点击 Voltage/Temperature/Fan Speed 以启动侦测或是调整数值。Preference 可显示侦测的间隔时间，或是更改温度单位。



点击以保存
设置值

点击以开启存
储的设置值

点击以载入默认值

点击以应用设置



请参考驱动程序 DVD 光盘中软件手册的说明，或访问华硕网站 <http://www.asus.com.cn> 获得软件设置的详细说明。

4.3.7 华硕 Sensor Recorder 程序

华硕 Sensor Recorder 程序可以让您监控并记录系统电压、温度、风扇转速等的变化。

运行华硕 Sensor Recorder 程序

请由驱动程序与应用程序 DVD 光盘中安装 AI Suite II 程序，接着请由 AI Suite II 主菜单点击 Tool > Sensor Recorder 以运行华硕 Sensor Recorder 程序。

使用华硕 Sensor Recorder 程序

请点击 Voltage/ Temperature/ Fan Speed 并选择欲监控的感应范围。History Record 项目将记录您所选择要监控项目的变化。



使用历史记录

1. 请点击 History Record 并按照您的需求由左侧设置 Record Interval 和 Record Duration。
2. 请点击 Start Recording 开始计算并记录各感应范围。
3. 欲停止记录时，请点击 Recording。

4. 请点击 Type/ Date/ Select display items 以查看详细的历史记录。



您可以由 AI Suite II 的主菜单点击 Monitor > Sensor，系统的详细信息即会显示在右侧面板。

4.3.8 华硕 USB 3.0 Boost 程序

华硕 USB 3.0 Boost 程序可提升 USB 3.0 设备的传输速度，并支持 USB 连接 SCSI 协议 (UASP, USB Attached SCSI Protocol)。通过华硕 USB 3.0 Boost 程序，可轻松提升您的 USB 3.0 设备之传输速度。

执行华硕 USB 3.0 Boost 程序

请由驱动程序与应用程序 DVD 光盘中安装 AI Suite II 程序，接着请由 AI Suite II 主菜单点击 Tool > USB 3.0 Boost 以执行华硕 USB 3.0 Boost 程序。

使用华硕 USB 3.0 Boost 程序

1. 请将 USB 3.0 设备连接至 USB 3.0 接口。

USB 3.0 Boost 程序将自动侦测已连接的设备并切换至 Turbo 模式或 UASP 模式（若连接设备支持 UASP）。

2. 您可以随时将设备由 USB 3.0 模式切换回 Normal 模式。




- 请参考驱动程序 DVD 光盘中软件手册的说明，或访问华硕网站 <http://asus.com.cn> 获得软件设置的详细说明。
- 由于 Intel 芯片组的限制，Intel USB 3.0 接口在 Windows XP 操作系统环境下不支持 ASUS 3.0 Boost 功能。
- 使用 USB 3.0 设备来获得高性能表现，数据传输的速度会依照 USB 设备的不同而改变。

4.3.9 华硕 Ai Charger 程序

Ai Charger+ 是一个独特的快速充电软件，可让您通过电脑的 USB 2.0/3.0 接口为您的苹果设备诸如 iPod、iPhone 与 iPad 充电。



- Ai Charger 没有设置页面。当完成安装后，Ai Charger 的图标会显示在 Windows 任务栏中。
- 当一个苹果的设备连接至 USB 接口后，Ai Charger 的图标 () 会显示。
- 您的苹果设备只有在正确安装 USB 驱动程序后，才能被检测到。



- 当前苹果的设备只支持 USB 2.0 连接。当您把苹果设备连接到 USB 3.0 接口后，最大充电率仍为 500mA，即 USB 2.0 接口的充电率。Ai Charger 能将此充电极限提升至 700mA~900mA。
- Ai Charger 无需 BIOS、硬件或芯片要求。

4.3.10 Network iControl

华硕 Network iControl 是个直觉式一站式的网络带宽控制中心，让用户可以更容易的管理网络带宽，并且设置、监控与安排网络程序使用带宽的优先权，还可以自动连接 PPPoE 网络，带给用户更便利的上网体验。

若要启动 Network iControl，请在 AI Suite II 主菜单中点击 Tool > Network iControl。



- 使用本功能前请先确认已安装网络驱动程序。
- Network iControl 仅由 Windows 7 支持，并仅支持内置的网络。

使用 EZ Start

EZ Start 可以快速启动 Network iControl，并将使用中的最上层的应用程序设置为最高带宽优先使用。

请按照以下步骤使用 EZ Start：

1. 点击 EZ Start 标签。
2. 点击 ON/OFF 来启动或关闭 Network iControl。



- Network iControl 默认为启动。
- 当切换为 OFF 时，Quick Connection、EZ Profile 与 Info 功能也会一起关闭。
- 您可以桌面的任务栏上监控带宽优先权。

3. 点击“Set current network program as the highest priority”来启动 User Profile（用户定义文件）
4. 选择欲使用的定义文件然后点击 Apply。



您也可以在 EZ Start 应用自己的个人定义文件。




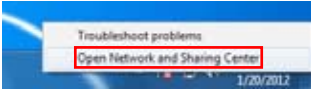
点击来启动当前的网络程序为 最高优先权

使用 Quick Connection 快速连接

设置 PPPoE 连接

在启动 Network iControl 的 Quick Connection 功能之前，必须先设置 PPPoE 连接。

1. 在任务栏的  图标按鼠标右键，然后选择 Open Network and Sharing Center。



2. 在 PPPoE 连接按鼠标右键，然后选择 Properties（属性）。



3. 点击 Option 标签，然后取消勾选 Prompt for name and password, certificate, etc，点击 OK 来完成 PPPoE 自动连接设置。



- PPPoE 连接设置只需要设置一次。
- 请向您的网络供应商取得需要的 PPPoE 连接设置之相关数据。

设置 Quick Connection 快速连接

设置 auto-PPPoE 连接：

1. 点击 Quick Connection 标签。
2. 勾选 Automatically connect online anytime 选项，然后在 Connection Name 下拉式对话框中选择连接名称。
3. 点击 Apply 来启动 PPPoE 自动连接。



您也可以启动 No Delay TCP 功能来增进网络连接的性能。



4.3.11 华硕在线更新

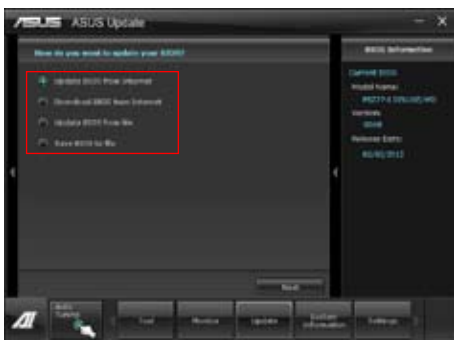
华硕在线更新程序是一套可以让您在 Windows 操作系统下，用来管理、存储于更新主板 BIOS 文件的应用程序。

运行华硕在线更新程序

请由应用程序 DVD 光盘中安装 AI Suite II 程序，接着请由 AI Suite II 主菜单点击 Update > ASUS Update 以运行华硕在线更新程序。

使用华硕在线更新程序

请选择欲使用的方式后点击 Next，并按照画面上的指示完成操作。



- 使用网络更新 BIOS 程序
由华硕网站 <http://www.asus.com.cn> 下载最新的 BIOS 文件，并按照画面上的指示更新主板的 BIOS 文件。
- 从网络上下载最新的 BIOS 文件
由华硕网站 <http://www.asus.com.cn> 下载最新的 BIOS 文件并存储供日后使用。
- 使用 BIOS 文件更新 BIOS 程序
使用存储在电脑中的 BIOS 文件来更新现有的 BIOS 程序。
- 将 BIOS 文件保存到指定文件
将 BIOS 文件保存到另一个文件夹或 USB 存储设备以便日后使用。



建议在运行更新前先备份主板原始的 BIOS 程序。

4.3.12 华硕 MyLogo2 程序

华硕 MyLogo 程序可让您自定义开机图标。开机图标即为在开机自检时画面所出现的图标。

执行华硕在线升级程序

请由驱动程序与应用程序 DVD 光盘中安装 AI Suite II 程序，接着请由 AI Suite II 主菜单点击 Update> MyLogo 以执行华硕 MyLogo 程序。



执行华硕 MyLogo程序

浏览您想要作为开机图标的文件位置，然后点击 Next，并依照画面上的指示操作。

1. 在 BIOS 文件区域，点击 Browse 找到 BIOS 文件。
2. 于目前使用的 BIOS 文件下，点击 Browse 浏览您想要作为开机图标的文件位置，然后点击 Next。



3. 执行以下任一操作：
 - 点击 Auto Tune 调整图标尺寸或屏幕分辨率。
 - 按下 Booting Preview 按钮来预览图案在自我测试时的显示效果。
4. 点击 Next。



5. 点击 Flash 开始上传作为开机图标的文件。
6. 点击 Yes 重新开机，下次开机时您可以看见新设置的开机图标。



要使用本功能，请先确认已开启 BIOS 中 Full Screen Logo 选项。

4.3.13 音频设置程序

本主板内置一个支持八声道音频输出功能的 Realtek High Definition 音频处理芯片，可以让您通过电脑体验前所未有的音响效果。这套软件提供接头自动侦测（Jack-Sensing）功能、支持 S/PDIF 数字音频输入/输出、中断功能等。Realtek 音频芯片也拥有 Realtek 独有的通用音频埠（UAJ，Universal Audio Jack）技术，让用户可以享受随插即用的便利性。

请依照安装向导的指示来安装 Realtek 音频驱动程序与应用程序，您可以在华硕驱动程序光盘中找到这个 Realtek 音频驱动程序与应用程序。

当“Realtek 音频驱动程序与应用程序”安装完成后，您可以在右下方的工作列上找到 Realtek HD Audio Manager 图标。在任务栏的 Realtek HD Audio Manager 图标上以鼠标左键点二下就会显示 Realtek HD 音频控制面板。



Realtek® HD Audio Manager

A. Windows 7™ 操作系统下的 Realtek HD Audio Manager DTS UltraPC II



B. Windows XP 操作系统中的 Realtek HD Audio Manager



- 请参考驱动程序 DVD 光盘中的软件手册的说明，或访问华硕网站 <http://www.asus.com.cn> 获得软件设置的详细说明。
- 由于 Intel Z77 平台不支持 Windows Vista 操作系统，Realtek HD Audio 驱动程序仅支持 Windows 7/ Windows XP 操作系统。
- 若要播放蓝光光盘，请确认使用 HDCP 兼容的显示器。

RAID 功能设置

5.1 RAID 功能设置

本主板支持以下 SATA RAID 解决方案。

- Intel® Rapid Storage Technology: 支持 RAID 0、RAID 1、RAID 10 和 RAID 5。



- 在您使用 SATA 硬盘功能之前，请先确认您已经安装 Windows® XP Service Pack 3 或更新版本的操作系统。RAID 功能仅支持 Windows® XP Service Pack 3 或更新版本的操作系统。
- 由于 Window® XP 的限制，当 RAID 磁盘阵列容量超过 2TB 时无法做为启动硬盘，只能做为数据硬盘使用。
- 若您想要使用设置有 RAID 磁盘阵列的硬盘来启动系统请在安装操作系统到选定的硬盘之前，先将驱动程序与应用程序 DVD 光盘内的 RAID 驱动程序文件复制至软盘中。请参考 5.2 建立一张搭载有 RAID 驱动程序的软盘 一节的说明。

5.1.1 RAID 定义

RAID 0 的主要功能为“Data striping”，即区块延展。其运行模式是将磁盘阵列系统下所有硬盘组成一个虚拟的大硬盘，而数据存取方式是平均分散至多颗硬盘，是以并行的方式读取/写入数据至多颗硬盘，如此可增加存取的速度，若以二颗硬盘所建构的 RAID 0 磁盘阵列为例，传输速度约为阵列中转速最慢的硬盘的二倍速度。整体而言，RAID 0 模式的磁盘阵列可增加数据传输的性能与速率。

RAID 1 的主要功能为“Data Mirroring”，即数据映射。其运行模式是将磁盘阵列系统所使用的硬盘，建立为一组映射对应（Mirrored Pair），并以平行的方式读取/写入数据至多颗硬盘。而写入至各个硬盘的数据是完全一样的，在读取数据时，则可由本组内所有硬盘同时读出。而 RAID 1 模式的磁盘阵列最主要就是其容错功能（fault tolerance），它能在磁盘阵列中任何一颗硬盘发生故障的情况时，其它硬盘仍可以继续动作，保持系统不中断运行。即使阵列中某一颗硬盘损毁时，所有的数据仍会完整地保留在磁盘阵列的其它硬盘中。

RAID 5 的主要功能为将数据与验证信息加以延展，分别记录到三部或以上的硬盘中。而 RAID 5 阵列设置的优点，包括有取得更理想的硬盘性能、具备容错能力，与更大的存储容量。RAID 5 阵列模式最适合的使用范畴，可用于交叉处理作业、数据库应用、企业资源的规划，与商业系统的应用。这类型的阵列模式，最少需要三部硬盘方可进行设置。

RAID 10 的主要功能为“Data striping” + “Data Mirroring”，也就是集 RAID 0 与 RAID 1 之所长，不但可运用到 RAID 0 模式所提供的高速传输速率，也保有了 RAID 1 模式的数据容错功能，让您不但享有高速的数据传输功能，对于数据的保存也无后顾之忧。

5.1.2 安装 Serial ATA (SATA) 硬盘

本主板支持 Serial ATA 硬盘。为了最佳的性能表现，当您要建立阵列模式设置时，请尽可能采用具备相同型号与容量的硬盘。

请依照以下安装方式来建构 SATA RAID 磁盘阵列。

1. 将硬盘安装至硬盘槽中。
2. 安装硬盘连接数据线，将欲建构磁盘阵列的硬盘连接至主板。
3. 将 SATA 电源线连接到每一部硬盘。

5.1.3 在 BIOS 程序中设置 RAID

在您开始建立阵列之前，您必须先先在 BIOS 程序设置中设置对应的 RAID 选项。请依照下列步骤进行操作：

1. 在开机之后系统仍在内存的开机自检 (Power-On Self Test, POST) 时，按下 <Delete> 按键进入 BIOS 设置程序。
2. 进入主菜单 (Main) 后，选择 Advanced > SATA Configuration 选项，然后按 <Enter>。
3. 将 SATA Mode 选项设置为 [RAID Mode]。
4. 保存您的设置值并退出 BIOS 程序。



关于如何在 BIOS 中针对菜单进行浏览与输入，请参考第三章的相关说明。



由于芯片的限制，当您设置 SATA 接口为 RAID 时，所有的 SATA 接口均会以 RAID 模式运行。

5.1.4 Intel® Rapid Storage Technology Option ROM 应用程序

请依照下列步骤来进入 Intel® Rapid Storage Manager Option ROM 应用程序：

1. 启动您的电脑。
2. 当系统执行开机自检程序（POST）时，按下 <Ctrl+I> 按键来进入应用程序主菜单。

```
Intel(R) Rapid Storage Technology - Option ROM - v10.5.1.1070
Copyright(C) 2003-10 Intel Corporation. All Rights Reserved.

[ MAIN MENU ]
1. Create RAID Volume      4. Recovery Volume Options
2. Delete RAID Volume     5. Acceleration Options
3. Reset Disks to Non-    6. Exit
   RAID

[ DISK/VOLUME INFORMATION ]

RAID Volumes:
None defined.

Physical Devices:
Port Device Model      Serial #      Size  Type/Status (Vol ID)
0  ST3160812AS         9LS0HJA4    149.0GB Non-RAID Disk
1  ST3160812AS         9LS0F4HL    149.0GB Non-RAID Disk
2  ST3160812AS         3LS0JYL8    149.0GB Non-RAID Disk
3  ST3160812AS         9LS0BJ5H    149.0GB Non-RAID Disk

[↑↓]-Select      [ESC]-Exit      [ENTER]-Select Menu
```

在屏幕下方的 navigation 导航键可让您移动光棒到不同的选项并选择菜单中的选项。



本节中的 RAID BIOS 设置画面仅供参考之用，故所显示的画面与实际设置画面可能稍有不同。

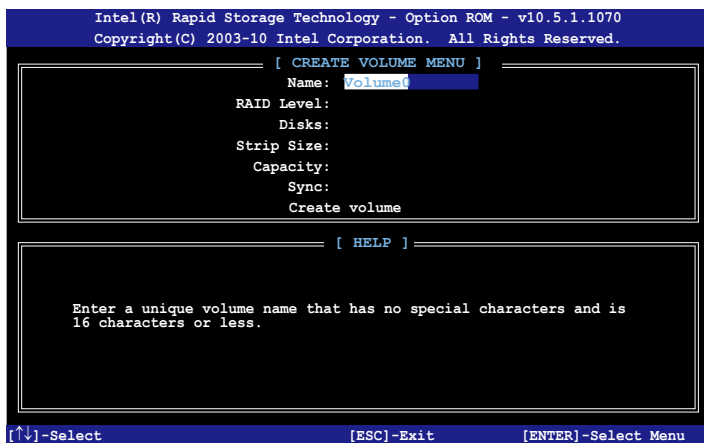


本应用程序可以支持四个硬盘进行 RAID 设置。

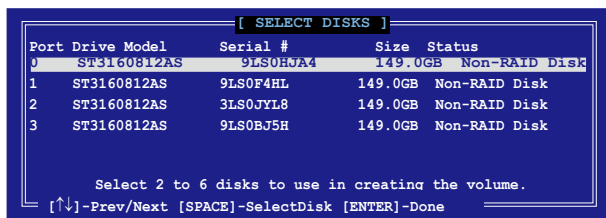
建立 RAID 设置

请依照下列步骤建立 RAID 设置：

1. 选择 1. Create RAID Volume 然后按下 <Enter> 按键，会出现如下图所示的窗口画面。



2. 为您的 RAID 分区键入一个名称，然后按下 <Enter> 按键。
3. 使用向上、向下方向键来选择您想要的 RAID 层级，然后按下 <Enter> 按键。
4. 当 Disk 选项出现，请按下 <Enter> 按键以便选择要进行阵列设置的硬盘设备。接着如下图所示的画面便会出现。

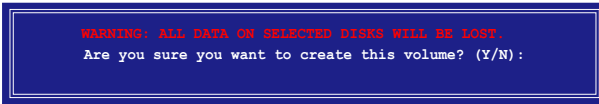


5. 请使用向上、向下方向键来选择硬盘设备，确认后请按下 <Space> 按键来进行选择。接着被选定的硬盘设备旁便会出现一个小三角形图标。当要进行阵列设置的硬盘设备选择完毕后，请按下 <Enter> 按键。
6. 使用向上、向下方向键来选择 RAID 磁盘阵列（RAID 0、RAID 10、RAID 5）要分割的容量，然后按下 <Enter> 按键。分割的数值可由 4KB 递增至 128KB，数据分割的数值应该以硬盘使用的目的来决定。下列为建议选项：
 - RAID 0：128KB
 - RAID 10：64KB
 - RAID 5：64KB



若此系统欲作为服务器使用，建议您选择较低的分区大小；若此系统欲作为多媒体电脑用来执行影音的编辑制作，建议您选择较高的分区大小来获得最佳的性能。

7. 输入您所要的阵列容量，接着按下 <Enter> 按键。本项目默认值是采用最高可容许的磁盘容量。
8. 在 Create Volume 的提示对话框中再按下 <Enter> 按键来建立磁盘阵列，接着便会出现如下图的窗口画面。



9. 按下按键 <Y> 来建立阵列并回到主菜单，或是按下 <N> 来回到 CREATE VOLUME MENU（建立阵列标签）菜单。

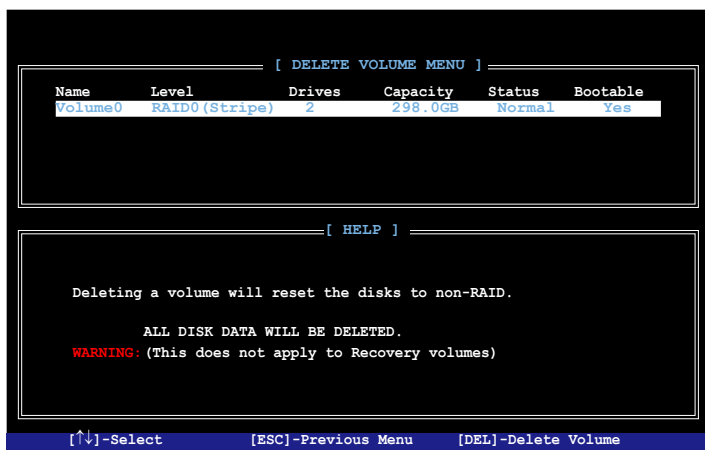
删除 RAID 阵列



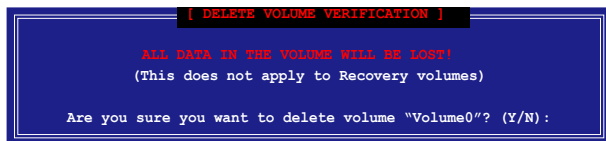
当您要删除 RAID 设置时请小心，存储在硬盘中的数据会被全部删除。

请依照以下步骤删除 RAID 阵列：

1. 选择 2. Delete RAID Volume 然后按下 <Enter> 按键，会出现如下图所示的窗口画面。



2. 使用向上、向下方向键来选择您想要删除的 RAID 设置，然后按下 按键。接着如下图所示的画面便会出现。

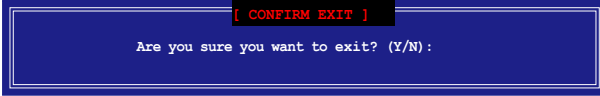


3. 按下 <Y> 按键来删除 RAID 并回到主菜单，或是按下 <N> 来回到 DELETE VOLUME MENU (建立阵列标签) 菜单。

退出 Intel® Rapid Storage Manager 驱动程序与应用程序

请依照以下步骤退出驱动程序与应用程序：

1. 选择 5.Exit 然后按下 <Enter> 按键，会出现如下图所示的窗口画面。



2. 按下 <Y> 按键来退出驱动程序与应用程序，或是按下 <N> 回到主菜单。

5.2 建立一张搭载有 RAID 驱动程序的软盘

当您欲在拥有 RAID 设置的硬盘中安装 Windows® 操作系统时，您需要准备一张搭载有 RAID 驱动程序的软盘。



- 本主板没有软驱插槽，请使用 USB 软驱来建立驱动程序的软盘。
- 由于 Windows® XP 操作系统的限制，在 Windows® XP 中可能无法辨识 USB 软驱，请参考 5.2.4 使用 USB 软驱 一节的说明来解决这个状况。

5.2.1 在不进入操作系统状态下建立 RAID 驱动程序软盘

请依照下列步骤在不进入操作系统状态下建立 RAID/SATA 驱动程序软盘：

1. 开启您电脑的电源。
2. 当进行 POST 开机自检时按下 键进入 BIOS 程序设置。
3. 将光驱设置为首选开机设备。
4. 将驱动程序与应用程序光盘放入光驱中。
5. 存储设置并退出 BIOS 程序设置。
6. 当菜单出现时，点击制作驱动程序软盘标签页，按下 <a> 或 来建立一张 32/64bit Intel ACHI/RAID 驱动程序软盘。
7. 将已格式化的软盘放入软驱中，并按下 <Enter> 键。
8. 依照屏幕的指示完成驱动程序软盘的建立。

5.2.2 在 Windows® 操作系统中建立 RAID 驱动程序软盘

请依照下列步骤在 Windows® 操作系统中建立 RAID 驱动程序软盘：

1. 启动 Windows 操作系统。
2. 连接 USB 软驱并将软碟片放入软驱中。
3. 将驱动程序与应用程序光盘放入光驱中。
4. 点击制作驱动程序软盘标签页，接着点击 制作 Intel ACHI/RAID 驱动程序软盘 选项来建立一张 RAID 驱动程序软盘。
5. 选择软驱。
6. 依照屏幕指示完成驱动程序软盘的建立。



请将驱动程序软盘切换为写保护以避免遭受电脑病毒的感染。

5.2.3 在安装 Windows® 操作系统时安装 RAID 驱动程序

请依照下列步骤在 Windows® XP 安装 RAID 驱动程序：

1. 当安装操作系统时，系统会提示您按下 <F6> 来安装协力厂商的 SCSI 或 RAID 驱动程序。
2. 按下 <F6> 键并将存有 RAID 驱动程序的软盘/USB 闪存盘置入软驱/USB 接口。
3. 当提示出现提醒您选择要安装的 SCSI adapter 驱动程序时，请选择 RAID 驱动程序文件。
4. 请依照屏幕指示来完成驱动程序的安装。

请依照下列步骤在 Windows® 7 或更新版本操作系统中安装 RAID 驱动程序：

1. 当安装操作系统时，选择 Load Driver。
2. 将搭载有 RAID 驱动程序的软盘/USB 闪存盘置入软驱/USB 接口，并点击 Browse。
3. 请选择您的设备后，选择 Drivers > RAID，并选择 RAID 驱动程序文件再按下 OK。
4. 请依照屏幕指示来完成驱动程序的安装。



在从 USB 闪存盘载入 RAID 驱动程序之前，您必须使用另一台电脑来将驱动程序与应用程序光盘中的 RAID 驱动程序复制到 USB 闪存盘。

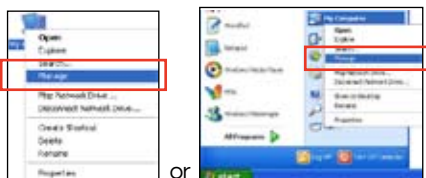
5.2.4 使用 USB 软驱

由于操作系统的限制，当您在安装操作系统中，想要从软驱安装 RAID 驱动程序时，Windows® XP 可能无法辨识 USB 软驱。

要解决这个状况，请先新增含有 RAID 驱动程序的 USB 软驱之驱动程序供应商 ID (VID) 与产品 ID (PID)。请依照以下步骤执行：

1. 将 USB 软驱插入另一台电脑，然后插入含有 RAID 驱动程序的软盘。

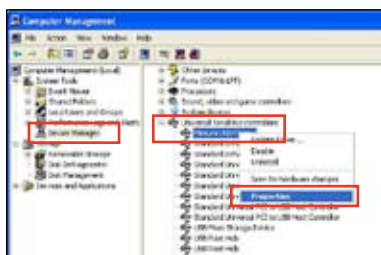
2. 在 Windows 桌面或开始菜单的我的电脑上按鼠标右键，然后从弹出窗口中点击管理 (Manage)。



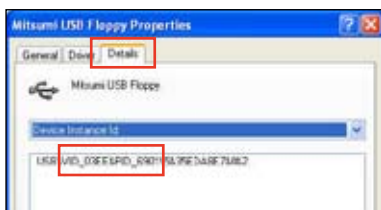
3. 选择设备管理器，在通用串行总线控制器项目中的 xxxxxx USB 软驱上按鼠标右键，从弹出式菜单中点击属性 (Properties)。



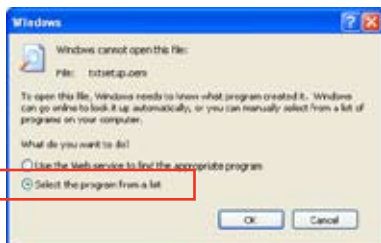
USB 软驱的名称会因所安装的设备而有不同。



4. 点击详细数据 (Details) 标签页，即可查看供应商 ID (VID) 与产品 ID (PID)。



5. 浏览 RAID 驱动程序磁盘内容，找到 txtsetup.oem 文件。
6. 在这个文件上双击会出现一个窗口画面，用来选择开启 oem 文件的应用程序。



7. 使用 记事本 (Notepad) 来开启文件。



8. 在 txtsetup.oem 文件中找到 [HardwareIds.scsi.iaAHCI_DesktopWorkstationServer] 与 [HardwareIds.scsi.iaStor_DesktopWorkstationServer] 段落。
9. 在这二个段落中输入以下叙述：
id = "USB\VID_xxxx&PID_xxxx", "usbstor"

```
[HardwareIds.scsi.iaAHCI
DesktopWorkstationServer]
id="PCI\VEN_8086&DEV_1C02&CC_0106", "iaStor"
id="USB\VID_03EE&PID_6901", "usbstor"

[HardwareIds.scsi.iaStor
DesktopWorkstationServer]
id="PCI\VEN_8086&DEV_2822&CC_0104", "iaStor"
id="USB\VID_03EE&PID_6901", "usbstor"
```



请加入在二个段落中的同一行位置。



VID 与 PID 会因所安装的设备而有不同。

10. 保存并退出文件。

6.1 Intel® 2012 Desktop responsiveness 技术介绍

这份文件详细说明 Intel® 2012 Desktop responsiveness 技术的安装与设置。

Intel® 2012 Desktop responsiveness 技术拥有以下三项主要功能：

- Intel® Smart Response Technology
- Intel® Rapid Start Technology
- Intel® Smart Connect Technology

6.1.1 Intel® 2012 Desktop responsiveness 技术系统需求

为了让系统可以顺畅的执行 Intel® 2012 Desktop responsiveness 功能，您的系统需要具备以下条件：

- 1.CPU: Intel® 第三代/第二代核心处理器系列。
- 2.OS: Windows® 7 操作系统。
- 3.SSD: 一个专门用来支持 Intel® Smart Response 与 Intel® Rapid Start Technology 的 SSD (Solid State Disk) 硬盘。



请参考下一页 SSD 容量需求 表格来获得 SSD 容量、分区容量与系统内存需求的相关信息。

- 4.HDD: 至少需要一个 HDD (Hard Disk Drive) 硬盘作为系统作业平台磁盘。
- 5.DRAM: 若要启动 Intel® Rapid Start Technology 功能，DRAM 容量需要小于 8GB。



在建立 Intel® Rapid Start Technology 分区之前，请先确认 Intel® Smart Response Technology 加速功能已经启动。

SSD 容量需求

SSD 分区容量需求		系统内存		
		2GB	4GB	8GB
Intel® 存储组合	Intel® Rapid Start	2GB	4GB	8GB
	Intel® Smart Response	20GB	20GB	20GB
	Intel® Smart Response 与 Intel® Rapid Start	分割为 20GB 与 2GB 分区 (SSD 容量 > 22GB)	分割为 20GB 与 4GB 分区 (SSD 容量 > 24GB)	分割为 20GB 与 8GB 分区 (SSD 容量 > 28GB)
	Intel® Smart Response, Intel® Rapid Start, 与 Intel® Smart Connect	分割为 20GB 与 2GB 分区 (SSD 容量 > 22GB)	分割为 20GB 与 4GB 分区 (SSD 容量 > 24GB)	分割为 20GB 与 8GB 分区 (SSD 容量 > 28GB)



- 用来作为 Intel® Rapid Start 与 Intel® Smart Response 使用的 SSD 硬盘无法建立 RAID 磁盘。
- 由于操作系统的配置，Intel® Rapid Start Technology 在 Windows® 7 32-bit 操作系统且系统内存超过 4G 的环境下会降低运行性能。
- 只有内置的 Intel® SATA 接口（灰色与蓝色）支持 Intel® 2012 Desktop responsiveness technologies 功能。
- Intel® Smart Response Technology 与 Intel® Rapid Storage Technology 的性能表现会随着所安装的 SSD 硬盘而有不同。

6.1.2 Intel® Smart Response Technology

Intel® Smart Response Technology 用来提升整个系统性能，通过已经安装的高速 SSD（最小空间需为 20GB）作为经常存取运行、加快硬盘与主要内存响应的缓存空间。主要的好处在于增加硬盘的速度，减少载入与等待的时间，并将存储运用最大化，减少硬盘不必要的存取动作也可降低电力的消耗。



在使用 Intel® Smart Response 技术之前，将 BIOS 设置中的 SATA Mode 项目设置为 [RAID Mode]。请参考 3.5.3 SATA 设置 一节的说明。

安装 Intel® Smart Response Technology

1. 将驱动程序与驱动程序与应用程序 DVD 光盘放入光驱，若系统已启动光驱“自动安插通知”的功能，会自动显示软件安装菜单。
2. 点击 驱动程序 (Drivers) 标签页，然后点击 Intel® Rapid Storage Technology Driver 驱动程序。
3. 依照屏幕指示完成安装动作。

使用 Intel® Smart Response Technology

1. 点击 Accelerate 启动 Smart Response Technology 设置。



2. a. 选择欲使用的 SSD 来加速存储系统。
b. 选择指派给 SSD 作为缓存的空间容量。
c. 选择需要缓存空间的硬盘。
d. Enhanced mode : WRITE THROUGH , 同时将数据写入 SSD 与硬盘。
Maximized mode : WRITE BACK , 先将数据写入 SSD , 稍后再写入硬盘。



3. 选择 Disable Acceleration 关闭本功能，选择 Change Mode 将 acceleration mode（加速模式）切换至 Enhanced/Maximized。



- 若要启动 Intel® Smart Response Technology 功能，需要一个 SSD（≥20GB）与一个硬盘。一个 SSD 只能指派给一个硬盘作为缓存之用。
- 若要还原操作系统，进入 BIOS Option ROM > Acceleration Option，移除 Disks/Volume Acceleration 来关闭 Intel® Smart Response Technology 功能。请参考第四章安装 Serial ATA 硬盘以及进入 BIOS Option ROM 等一节的说明。
- SSD 最大的缓存容量为 64GB，若是 SSD 容量超过 64GB，超过的部份仍然会被系统辨识为一般存储之用。

6.1.3 Intel® Rapid Start Technology

Intel® Rapid Start Technology 可以快速地将电脑从睡眠模式中唤醒，将电脑系统内存分享给已经安装的 SSD 可以提供更快的唤醒响应时间，并仍维持在低电力状态。



- 在应用 Intel® Rapid Start Technology 功能之前，请先进入 BIOS 程序中的 Advanced Mode > Advanced > PCH Configuration 选项，然后将 Intel® Rapid Start Technology 设置为 [Enabled]。
- 请确实依照 建立分区 的程序来启动 Intel® Rapid Start 功能，若您在建立分区之前先安装 Intel® Rapid Start 应用程序则会出现错误信息的提示。

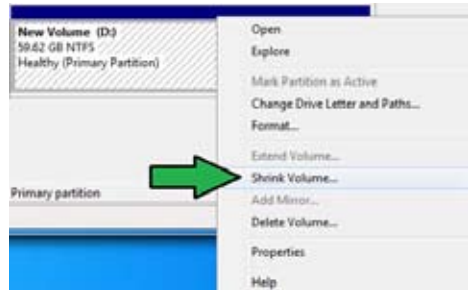
建立分区



- 在使用 Microsoft 分区工具之前，请先确认已经将数据作好备份，错误的分割程序将会导致数据毁损遗失。
- 将 DRAM 调整至高频率将会导致系统性能不稳定。

1. 点击 开始 菜单，在 电脑 按鼠标右键选择 管理 > 磁盘管理。
2. 选择想要建立分区的 SSD。

3. 在想要建立分区的 New Volume 磁盘上按鼠标右键，然后选择 Shrink Volume。



4. 若是您的 SSD 没有执行过初始化或格式化：

a. 在想要建立分区的磁盘上按鼠标右键，然后选择 Initialize (初始化)。



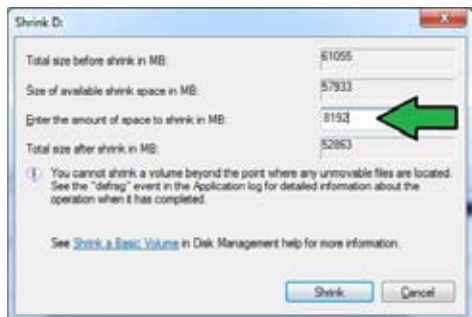
b. 在尚未分配容量的磁盘上按鼠标右键，选择 New Simple Volume，然后依照指示的步骤完成设置。



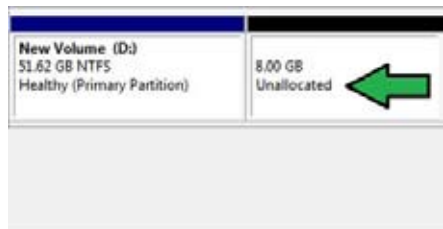
若是您的 SSD 容量小于 64GB，并设置为 Full disk capacity 缓存选项作为 Intel® Smart Response 功能之用，则在 Disk Management (磁盘管理) 中无法看到任何一个磁盘，请确认在 Intel® Smart Response 中将缓存内存设置为 20GB，以提供 Intel® Rapid Start 分区足够的空间容量。

5. 输入想要的分区容量，并且必须等于系统 DRAM 内存 (1GB = 1024MB)。点击 Shrink。

进入 开始 > 控制面板 > 系统及安全性 > 系统 可以查看 DRAM 大小的信息。



这个未分配容量的磁盘就会分派给选定的磁盘。



- 若要启动磁盘分割工具，请点击 开始 > 所有程序 > 附件 > 命令提示符。
- 键入 diskpart 然后按下 Enter。
- 在弹出的 diskpart 窗口中，在 DISKPART 后方键入 list disk 然后按下 Enter。键入 select disk x (x = 编号) 来选择未分配容量的磁盘，然后按下 Enter。

```
DISKPART> list disk

Disk ###        Status             Size             Free             Dgn          Gpt
-----
Disk 0          Online             2794 GB          1824 KB
Disk 1          Online             59 GB            8 GB

DISKPART> select disk 1
Disk 1 is now the selected disk.
```



- “x” 的数字为用户建立未分配分区的盘符。
- 请参考步骤 5 中关于 SSD 的未分配磁盘空间之详细说明。

- 键入 create partition primary，然后按下 Enter。

```
DISKPART> create partition primary
DiskPart succeeded in creating the specified partition.
DISKPART>
```

- 建立主要的分区之后，键入 detail disk 并按下 Enter 来查看分区的详细信息。

```
DISKPART> detail disk
Disk ID: 21A2F874
Type: GPT
Status: Online
Path: \Device\Harddisk0\Partition1
Size: 59 GB
LBA ID: 0
LBA 12: 0
Serial: Disk 1: PCI SSD (SATA) (SATA) (SATA) (SATA) (SATA)
Serial (Read Only) State: No
Recovery: No
Pagefile Disk: No
Compression File Disk: No
CrashInfo Disk: No
Customer Disk: No

Volume ###    Ltr Label          Fs      Type          Size      Status       Info
-----
Volume 2      E:  New Volume    NTFS    Partition    59 GB      Healthy
Volume 3      F:  New Volume    NTFS    Partition     8 GB      Healthy
```

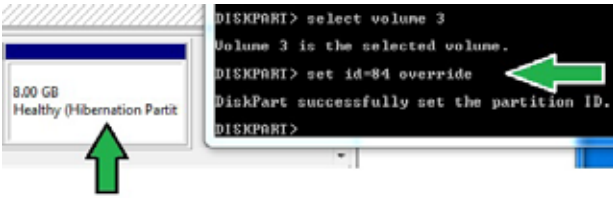
- 选择与想要压缩的磁盘空间容量相同大小的盘符，键入 select volume x (x = 编号) 然后按下 Enter 来存储 Intel® Rapid Start 分区。

```
DISKPART> select volume 3
Volume 3 is the selected volume.
DISKPART>
```



- “x” 的数字为用户欲建立存储分区的盘符。

- 键入 `set id=84 override` 然后按下 `Enter`，接着等待压缩程序执行直到 `Disk Management`（磁盘管理）程序识别到一个名为 `Hibernation Partition` 的新分区。



当您选择 GPT (GUID Partition Table) 存储类型时，Hibernation Partition 分区则不会出现。请确认“Unallocated”字样从磁盘上消失，并且已经识别到一个新的分区。

- 分区建立后请重新启动系统。



若是电脑没有重新启动，Intel® Rapid Start Technology 分区将无法完成，并且会导致 Intel® Rapid Start Technology 功能无法正常运行。

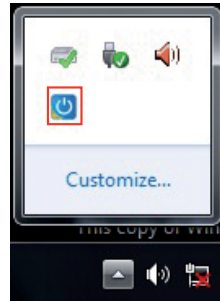
在操作系统中启动与关闭 Intel® Rapid Start Technology



若要执行 Intel® Rapid Start Manager，请先从驱动程序与驱动程序与应用程序光盘安装 Intel® Rapid Start Technology。

建立分区之后，执行 Intel® Rapid Start Manager 程序来启动或关闭 Intel® Rapid Start Technology。

- 在右侧任务栏点击显示隐藏的图标箭头符号，然后点击 Intel® Rapid Start Manager 图标。



2. 在 Status 栏位点击 On 来启动本功能，然后点击 Save。

选择与点击来启动或关闭本功能

点击来启动或关闭电池省电模式，本功能仅适用于笔记本电脑

点击来启动或关闭计时器。启动本功能时，将滑杆移动至想要的时间，当系统闲置的时间超过所设置的时间时，系统会自动进入 Intel® Rapid Start 模式。默认值为 10 分钟

点击以存储设置的模式。

点击以取消设置的模式。

还原分区

这个程序用来删除系统中的 Intel® Rapid Start Technology，并还原为安装 Intel® Rapid Start Technology 所分割的分区。

1. 执行 命令提示符 工具。
2. 键入 diskpart 然后按下 Enter。
3. 在 diskpart 弹出窗口中，DISKPART 的后方键入 list disk 然后按下 Enter。

```
DISKPART> list disk

Disk #    Status    Size     Free     Dyn  Gpt
-----
Disk 0    Online    2794 GB  1024 KB
Disk 1    Online    59 GB    0 B
```

4. 选择安装有 Intel® Rapid Start Technology 的磁盘 (SSD) 来执行还原，键入 select disk x (x = 编号)，按下 Enter。

```
DISKPART> select disk 1
Disk 1 is now the selected disk.
DISKPART>
```



“x”的数字为用户欲删除存储分区的盘符。

5. 键入 list partition，然后按下 Enter，接着再键入 select partition x (x = 编号) 来选择安装有 Intel® Rapid Start Technology 的分区，然后按下 Enter。

```
DISKPART> list partition

Partition ###  Type                Size      Offset
-----
Partition 1    Primary              51 GB    1024 KB
Partition 2    OEM                  8 GB     51 GB

DISKPART> select partition 2

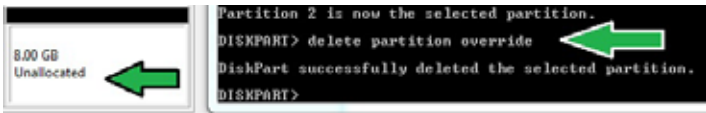
Partition 2 is now the selected partition.

DISKPART>
```

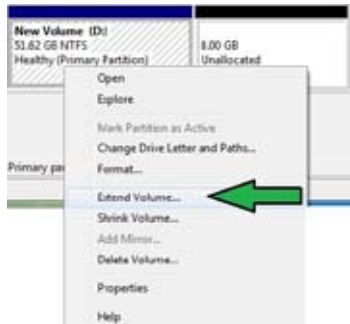


“x” 的数字为用户欲删除存储分区的盘符。

6. 键入 delete partition override 然后按下 Enter，diskpart 程序会删除所选择的分区。



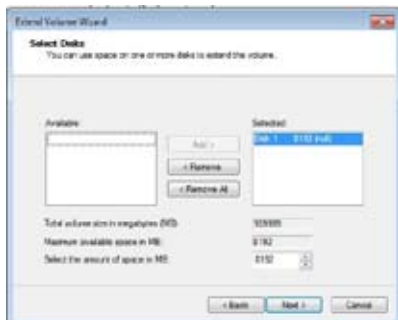
7. 在桌面上点击 开始 菜单，在 电脑 按鼠标右键选择 管理。
8. 在 电脑管理 窗口中点击 磁盘管理 (Disk Management)，接着在压缩过的新分区上按鼠标右键，选择 扩展分区 (Extend Volume)。



9. 当 扩展分区向导 (Extend Volume Wizard) 出现时，点击 下一步 (Next)。



10. 在已选择 (Selected) 栏位选择默认的磁盘后点击 下一步 (Next) 。



11. 扩展分区完成后，点击 完成 (Finish) 来还原 Intel® Rapid Start Technology 分区。
12. 在删除分区后重新启动系统。
13. 进入 开始 > 控制面板 > 所有程序 > 程序和功能 移除 Intel® Rapid Start Manager，才能完全删除 Intel® Rapid Start Technology 。

6.1.4 Intel® Smart Connect Technology

Intel® Smart Connect Technology 可以提供电脑平台最新的内容更新与更有效率的能源运用。

当您安装并启动 Intel® Smart Connect Technology，将会依照用户设置的间隔时间，定期从睡眠模式中系统将唤醒，执行更新或收集用户设置应用程序之最新信息，然后再次进入睡眠状态。

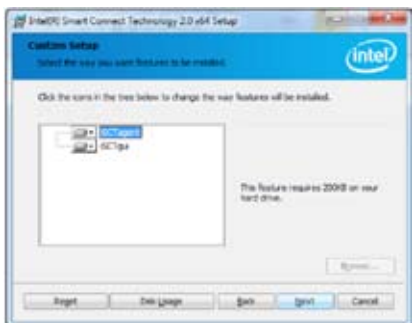


- Intel® Smart Connect Technology 支持 Windows® Live Mail、Microsoft Outlook 与 Seismic 应用程序。
- 在使用 Intel® Smart Connect Technology 之前，请先至 BIOS 程序的 PCH Configuration 项目中启动本功能。进入 Advanced Mode > Advanced > PCH Configuration，将 Intel® Smart Connect Technology 设置为 [Enabled]。

安装 Intel® Smart Connect Technology

1. 将驱动程序与应用程序光盘放入光驱。
2. 进入 应用程序 (Utilities) 菜单，点击 Intel® Smart Connect Technology。
3. 当设置向导出现时，点击 下一步 (Next) 开始进行设置。
4. 勾选 我接受授权合约 (I accept the terms in the License Agreement)，然后点击 下一步 (Next) 。

5. 选择全部然后然后点击 下一步 (Next) 来进行自定义设置 (Custom Setup)。



6. 点击 安装 (Install) 来执行安装程序。
7. 点击 确定 (Yes) 重新启动系统后，新安装的 Intel® Smart Connect Technology 才能开始运行。

使用 Intel® Smart Connect Technology

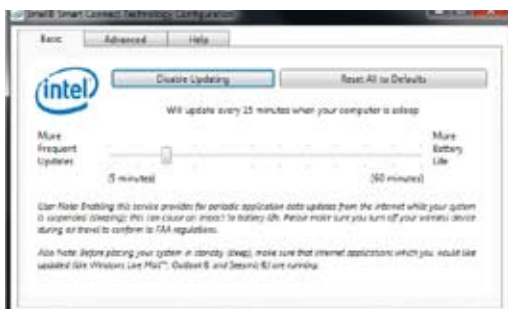


- 在系统进入睡眠模式之前，请先确认将应用程序维持在桌面上，并且进入该应用程序以及输入密码。
- 启动 Intel® Smart Connect Technology 时请确认系统的互联网为连接状态。

1. 点击 开始 > 所有程序 > Intel > Intel® Smart Connect Technology。
2. 在 Basic 标签页中，点击 Enable Updating，启动后则 Advanced 标签页中的选项可以进行进一步的功能设置。



- 若要关闭更新功能，点击 Disable Updating，当您执行关闭更新功能，则 Advanced 标签页也会自动关闭为无法进入设置。若要恢复默认值，请点击 Reset All to Defaults。



- 在 Advanced 标签页中可以排定系统的低电源使用时间，借以节省电源的消耗。这项设置只能应用在指定的时间区间。



- 在 Help 标签页，点击 About 来查看版本信息，而点击 Topics 可以进一步了解 Intel® Smart Connect Technology 与该功能设置。

多图形处理器技术支持

7.1 ATI® CrossFireX™ 技术概观

本主板支持 ATI® CrossFireX™ 技术，可让您在主板上同时安装多重图形显示接口的显卡进行协同运行。请依照下列的步骤来将多重图形显示接口的显卡安装在本主板上。

7.1.1 设置需求

- 在双 CrossFireX 模式，请准备二张经过 ATI® 认证且支持 CrossFireX 的显卡，或是一张支持 CrossFireX 双 GPU 显卡。
- 请确认您的显卡驱动程序支持 ATI CrossFireX 技术，并从 AMD 网页 (<http://www.amd.com>) 下载最新版本的驱动程序。
- 请确认您的电源供应器 (PSU) 可以提供符合您系统最低用电需求的电量。请参考第一章的相关说明。



- 建议您安装额外的机箱风扇来获得更好的散热环境。
- 请访问 ATI 游戏网站 <http://game.amd.com> 来获得最新的显卡认证列表与支持的 3D 应用程序列表。

7.1.2 安装开始前

为了让 ATI CrossFireX 能正常运行，在安装 ATI CrossFireX 显卡之前，请先卸除原先系统中既有的显卡驱动程序。

请依照以下的步骤来卸除其他的显卡驱动程序：

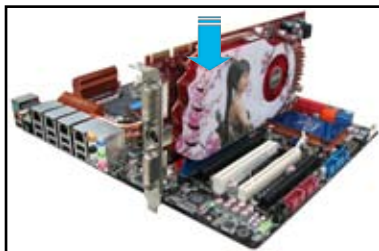
1. 关闭所有正在运行的应用程序。
2. 若您的操作系统为 Windows XP 时，请选择【控制面板 (Control Panel)】>【添加/卸除程序 (Add/Remove Program)】选项。
若您的操作系统为 Windows 7 时，请选择【控制面板 (Control Panel)】>【程序与功能 (Program and Features)】选项。
3. 选择现存的显卡驱动程序。
4. 若您的操作系统为 Windows XP 时，请点击【添加/卸除 (Add/Remove)】。
若您的操作系统为 Windows 7 时，请点击【解除安装 (Uninstall)】。
5. 重新启动您的系统。

7.1.3 二张 CrossFireX 显卡安装说明

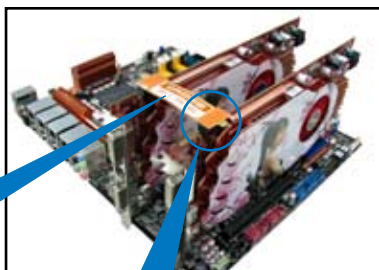


本章节图示中的主板及显卡仅供参考，请依照您所购买的型号为准。

1. 准备二张支持 CrossFireX 的显卡。
2. 将二张显卡分别插入 PCIEX16 插槽，若是您的主板有二个以上的 PCIEX16 插槽，请参考该主板用户手册中建议安装多张显卡的位置。
3. 请确认显卡已经正确地安装在插槽中。



4. 对齐且紧密地将 CrossFireX 桥接设备插入二张显卡的金手指位置，并确保桥接设备已经紧密的插入在正确的位置。

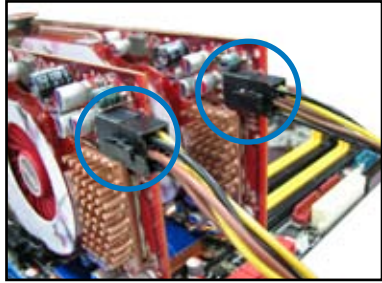


CrossFireX 桥接设备
(随显卡附赠)



CrossFireX
金手指

5. 将二条电源线分别从电源供应器连接至二张显卡的电源插座上。
6. 将 VGA 或 DVI 数据线连接至显卡。



7.1.4 安装驱动程序

请参考您的显卡包装盒内所附的用户手册来进行安装显卡驱动程序。



请先确认您的 PCI Express 显卡驱动程序支持 ATI® CrossFireX™ 技术，请至 AMD 网站 <http://www.amd.com> 下载最新的驱动程序。

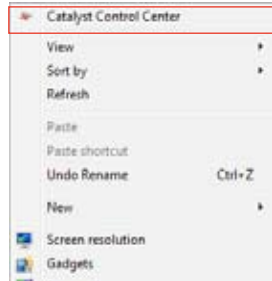
7.1.5 启动 ATI® CrossFireX™ 技术

安装完显卡与该设备的驱动程序后，请在 Windows 环境下通过 ATI Catalyst™ (催化剂) 控制面板来启动 CrossFireX™ 功能。

执行 ATI Catalyst (催化剂) 控制面板

请依照以下步骤来启动 ATI Catalyst (催化剂) 控制面板：

1. 在 Windows® 桌面上按鼠标右键选择 Catalyst (催化剂) 控制面板，您也可以在右下方的任务栏中在 ATI 图标上按鼠标右键，然后选择 Catalyst (催化剂) 控制面板。

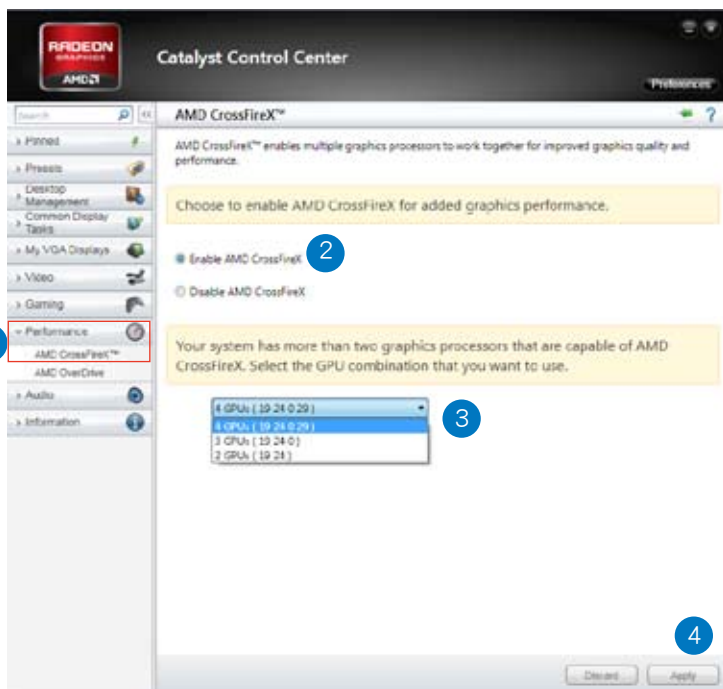


2. 点击 Catalyst Control Center 调整 AMD 显卡的显示与设置。



开启 Dual CrossFireX 技术

1. 在 Catalyst Control Center 窗口，点击 Performance > AMD CrossFireX™。
2. 选择 Enable CrossFireX™。
3. 从下拉式菜单中选择一个 GPU 组合。
4. 点击 Apply 保存并启动已做的 GPU 设置。



华硕的联络信息

华硕电脑（上海）有限公司 ASUSTEK COMPUTER (SHANGHAI)
CO., LTD

市场信息

地址：上海市闵行莘庄工业区春东路508号
电话：+86-21-54421616
传真：+86-21-54420099
互联网：<http://www.asus.com.cn/>

技术支持

电话：+86-20-28047506
(800-820-6655)
电子邮件：<http://www.asus.com.cn/email>
在线支持：<http://support.asus.com/techserv/techserv.aspx>

华硕电脑公司 ASUSTeK COMPUTER INC. (亚太地区)

市场信息

地址：台湾台北市北投区立德路15号
电话：+886-2-2894-3447
传真：+886-2-2890-7798
电子邮件：info@asus.com.tw
互联网：<http://www.asus.com.tw>

技术支持

电话：+86-21-38429911
传真：+86-21-58668722, ext. 9101#
在线支持：<http://support.asus.com/techserv/techserv.aspx>

ASUS COMPUTER INTERNATIONAL (美国)

市场信息

地址：800 Corporate Way, Fremont, CA
94539, USA
传真：+1-510-608-4555
互联网：<http://usa.asus.com>

技术支持

电话：+1-812-282-2787
传真：+1-812-284-0883
在线支持：<http://support.asus.com/techserv/techserv.aspx>

ASUS COMPUTER GmbH (德国/奥地利)

市场信息

地址：Harkort Str. 21-23, D-40880
Ratingen, Germany
传真：+49-2102-959911
互联网：<http://www.asus.de>
在线联络：<http://www.asus.de/sales> (仅回
答市场相关事务的问题)

技术支持

电话：+49-1805-010923 (配件)*
电话：+49-1805-010920 (系统/笔记本
电脑/易系列产品/LCD)*
传真：+49-2102-9599-11
在线支持：<http://support.asus.com/techserv/techserv.aspx>

* 使用德国固定电话拨打每分钟话费为 0.14 欧元，使用手机拨打每分钟话费为 0.42 欧元。

DECLARATION OF CONFORMITY

Per FCC Part 2, Section 2.1077(e)



Responsible Party Name: **Asus Computer International**

Address: **800 Corporate Way, Fremont, CA 94539.**

Phone/Fax No: **(510)739-3777/(510)608-4555**

hereby declares that the product

Product Name : Motherboard

Model Number : P8Z77-V LX2

Conforms to the following specifications:

- FCC Part 15, Subpart B, Unintentional Radiators

Supplementary Information:

This device complies with part 15 of the FCC Rules. Operation is subject to the following two conditions: (1) This device may not cause harmful interference, and (2) this device must accept any interference received, including interference that may cause undesired operation.

Representative Person's Name : Steve Chang / President

Signature : 
Date : Aug. 20, 2012

Ver. 126801

EC Declaration of Conformity



We, the undersigned,

Manufacturer: **ASUSTek COMPUTER INC.**
Address, City: **No. 150, LI-TE RD., PEITOU, TAIPEI 112, TAIWAN R.O.C.**
Country: **TAIWAN**
Authorized representative in Europe: **ASUS COMPUTER GmbH**
Address, City: **HARKORT STR. 21-23, 40880 RATINGEN**
Country: **GERMANY**

declare the following apparatus:

Product name : **Motherboard**
Model name : **P8Z77-V LX2**

conform with the essential requirements of the following directives:

2004/108/EC-EMC Directive

- EN 55022:2010
- EN 60950-1:2005+A12:2009
- EN 55024:2010
- EN 60950-3:2008
- EN 55024:2010
- EN 55022:2010
- EN 55024:2010

1999/5/EC-R & TTE Directive

- EN 300 338 V1.1 (2005-03)
- EN 300 440-1 V1.6 (2010-08)
- EN 300 440-2 V1.4 (2010-08)
- EN 301 511 V9.0 (2003-03)
- EN 301 883 V2.1 (2007-05)
- EN 301 883 V1.4 (2005-03)
- EN 302 544-2 V1.1 (2009-01)
- EN 302 544-1 V1.1 (2009-01)
- EN 50371:2002
- EN 50385:2002
- EN 301 485-1 V1.9 (2011-09)
- EN 301 485-3 V1.4 (2002-08)
- EN 301 485-4 V1.3 (2005-08)
- EN 301 485-7 V1.3 (2005-11)
- EN 301 485-8 V1.3 (2005-11)
- EN 301 485-17 V2.1 (2009-06)
- EN 301 485-24 V1.5 (2010-08)
- EN 302 325-2 V1.2 (2007-06)
- EN 302 325-1 V1.2 (2007-06)
- EN 301 352-2 V1.3 (2006-05)
- EN 301 352-1 V1.1 (2006-05)
- EN 302 623 V1.1 (2009-01)

2006/95/EC-LVD Directive

- EN 60950-1: A11:2009
- EN 60950-1: A12:2011
- EN 60950-2002/ A12:2011

2009/126/EC-EIP Directive

- Regulation (EC) No. 1275:2008
- EN 62301:2005
- Regulation (EC) No. 642:2009
- EN 62301:2005

Regulation (EC) No. 278:2009

- EN 62301:2005

Ver. 126801



CE marking

(EC conformity marking)

Position : **CEO**
Name : **Jerry Shen**



Signature : _____

Declaration Date: **Aug. 20, 2012**
Year to begin affixing CE marking: **2012**